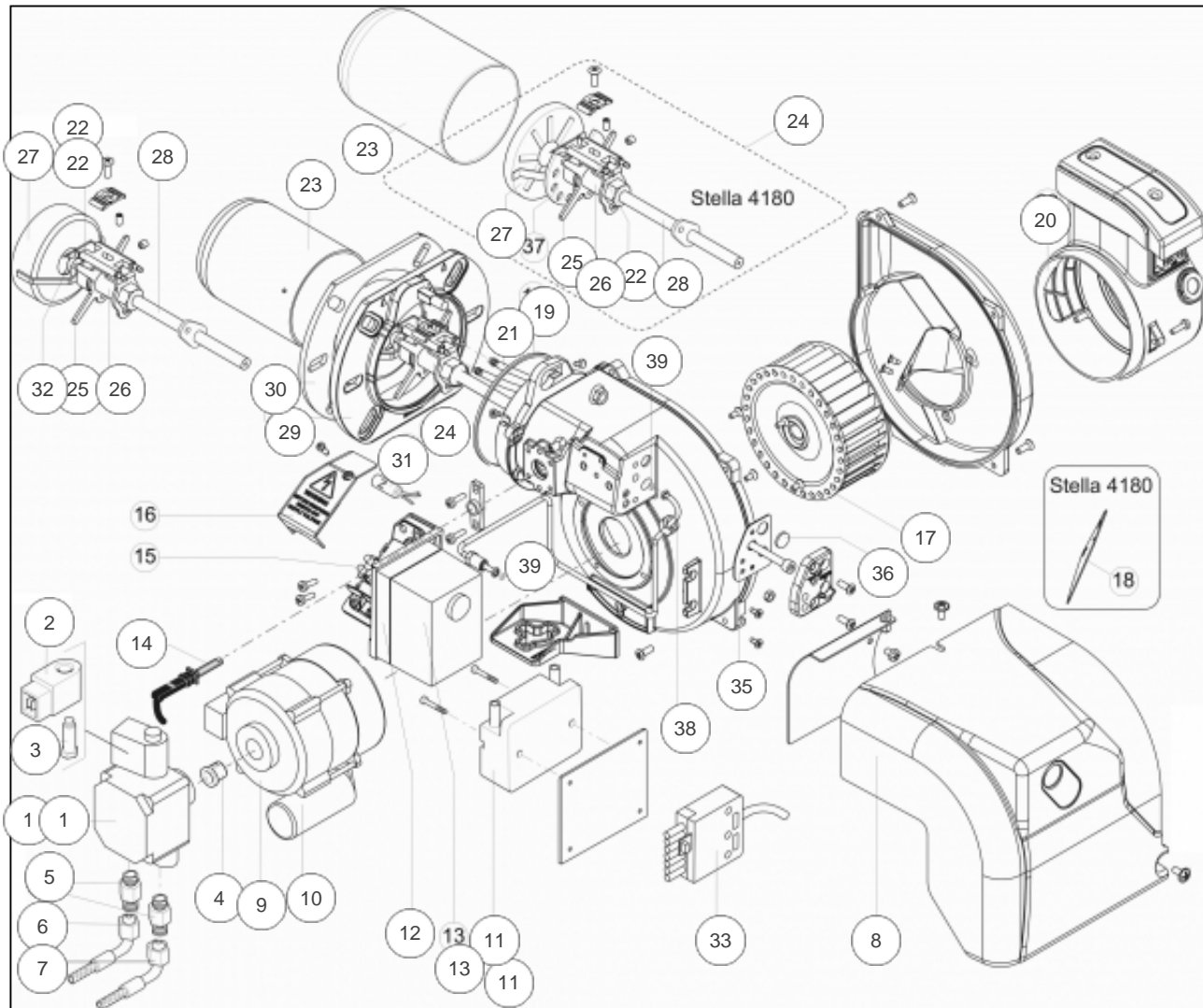


atlantic Pompes à Chaleur et Chaudières

Produits

| Référence | Nom | Lettre |
|-----------|---------------------|--------|
| 071906 | BRULEUR STELLA_4145 | C |

11432107



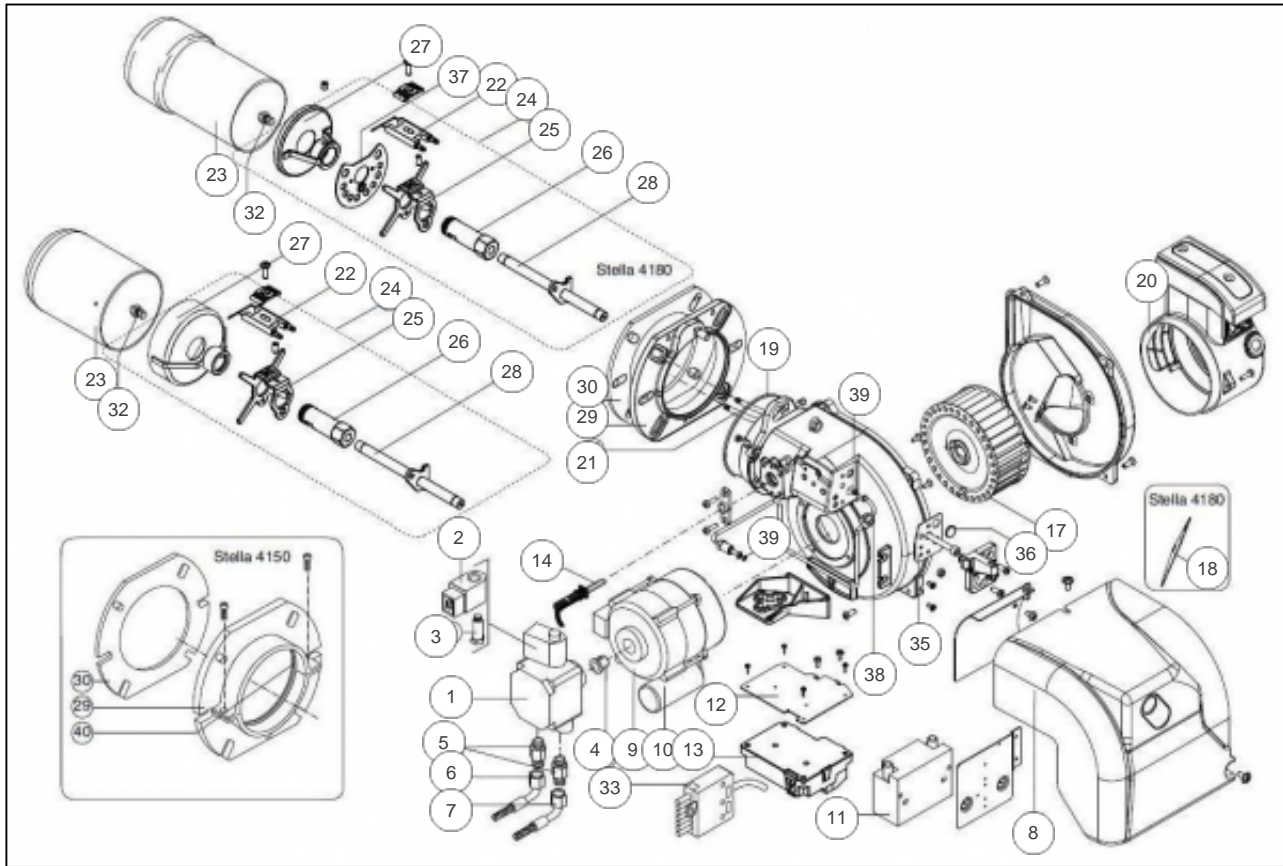
Références

| Repère | Libellé | C |
|--------|---|--------|
| 1 | POMPE COMPL P1.33/1 | 195309 |
| 1 | JOINT POMPE Y3.03 <i>Joint pour la pompe 195309.</i> | 142610 |
| 2 | BOBINE ELECTRO V5.04 | 106106 |
| 3 | VANNE V4.10/4 | 188156 |
| 4 | JOINT ACC MP5.04NOIR | 142849 |
| 5 | MAMEL BFR01.103/001 | 149066 |
| 6 | TUYAUTERIE S9.52/10 | 183024 |
| 7 | TUYAU FLEX.1.2M RJ | 183049 |
| 8 | CAPOT STELLA 4145 | 111481 |
| 9 | MOTEUR 90W STEL4100 | 150379 |
| 10 | CONDENSATEURC1.07/10 | 197030 |
| 11 | TRANSFORMATEUR T1.30 | 198627 |
| 11 | CABLE TRANS STEL4000 <i>Cable pour le transformateur 198627.</i> | 109342 |
| 12 | SOCLE COFFRET A4.02 | 195909 |
| 13 | COFFRET SECURITE LMO14 | 110463 |
| 14 | CELLULE A2.08/3 | 195412 |
| 17 | TURBINE STE4145/4180 | 183314 |
| 19 | JOINT ORING | 142444 |
| 20 | VOLET AIR STELLA4000 | 149611 |
| 21 | CABLE HT BFE01.401/3 | 109261 |
| 22 | ELECTRODE BFE01102 | 124388 |
| 22 | JOINT ELECTRODE <i>Joint pour l'électrode 124388.</i> | 142461 |
| 23 | GUEUL BFB01.257/202 | 135235 |
| 24 | TETE COMBUST ION 4145 | 178563 |
| 25 | SUPPORT STELLA 4145 | 174658 |
| 26 | PORTE GICLEUR | 158936 |
| 27 | TETE COMB STELLA 14 | 183510 |
| 28 | SUPPORT | 174562 |
| 29 | BRIDE BRULEUR | 105177 |
| 30 | JOINT BRIDE | 142443 |
| 31 | FILTRE ANTIPARASITES | 132155 |
| 32 | GICLEUR 0,75GPH 60 | 199067 |

Références

| Repère | Libellé | C |
|---------------|---------------------|----------|
| 33 | CONNECT FEM E2.25/1 | 110766 |
| 35 | JOINT REGARD | 142397 |
| 36 | HUBLOT | 137114 |
| 38 | TUYAUTERIE POMPE | 183031 |
| 39 | JOINT TUYAUTERIE | 142876 |

Brûleur INDICE 1



Références

| Repère | Libellé | C |
|--------|--------------------------------|--------|
| 1 | POMPE COMPL P1.33/1 | 195309 |
| 2 | BOBINE ELECTRO V5.04 | 106106 |
| 3 | VANNE V4.10/4 | 188156 |
| 4 | JOINT ACC MP5.04NOIR | 142849 |
| 5 | MAMEL BFR01.103/001 | 149066 |
| 6 | TUYAUTERIE S9.52/10 | 183024 |
| 7 | TUYAU FLEX.1.2M RJ | 183049 |
| 8 | CAPOT STELLA 4145 REF 65324180 | 111522 |
| 9 | MOTEUR+COND SIMEL 90W | 150380 |
| 10 | CONDENSATEURC1.07/10 | 197030 |
| 11 | TRANSFORMATEUR T1.30 | 198627 |
| 12 | SOCLE DE COFFRET REF 65325251 | 195912 |
| 13 | COFFRET SECURITE | 110458 |
| 14 | CELLULE | 195417 |
| 17 | TURBINE STE4145/4180 | 183314 |
| 19 | JOINT ORING | 142444 |
| 20 | VOLET AIR STELLA4000 | 149611 |
| 21 | CABLE HT | 109743 |
| 22 | ELECTRODE BFE01102 | 124388 |
| 23 | GUEUL BFB01.257/202 | 135235 |
| 24 | TETE COMBUST ION 4145 | 178563 |
| 25 | SUPPORT STELLA 4145 | 174658 |
| 26 | PORTE GICLEUR | 158936 |
| 27 | TETE COMB STELLA 14 | 183510 |
| 28 | SUPPORT | 174562 |
| 29 | BRIDE BRULEUR | 105177 |
| 30 | JOINT BRIDE | 142443 |
| 32 | GICLEUR 0,75GPH 60 | 199067 |
| 33 | CONNECT FEM E2.25/1 | 110766 |
| 35 | JOINT REGARD | 142493 |
| 36 | HUBLLOT | 137114 |
| 38 | TUYAUTERIE POMPE | 183031 |
| 39 | JOINT TUYAUTERIE | 142876 |