
atlantic Pompes à Chaleur et Chaudières

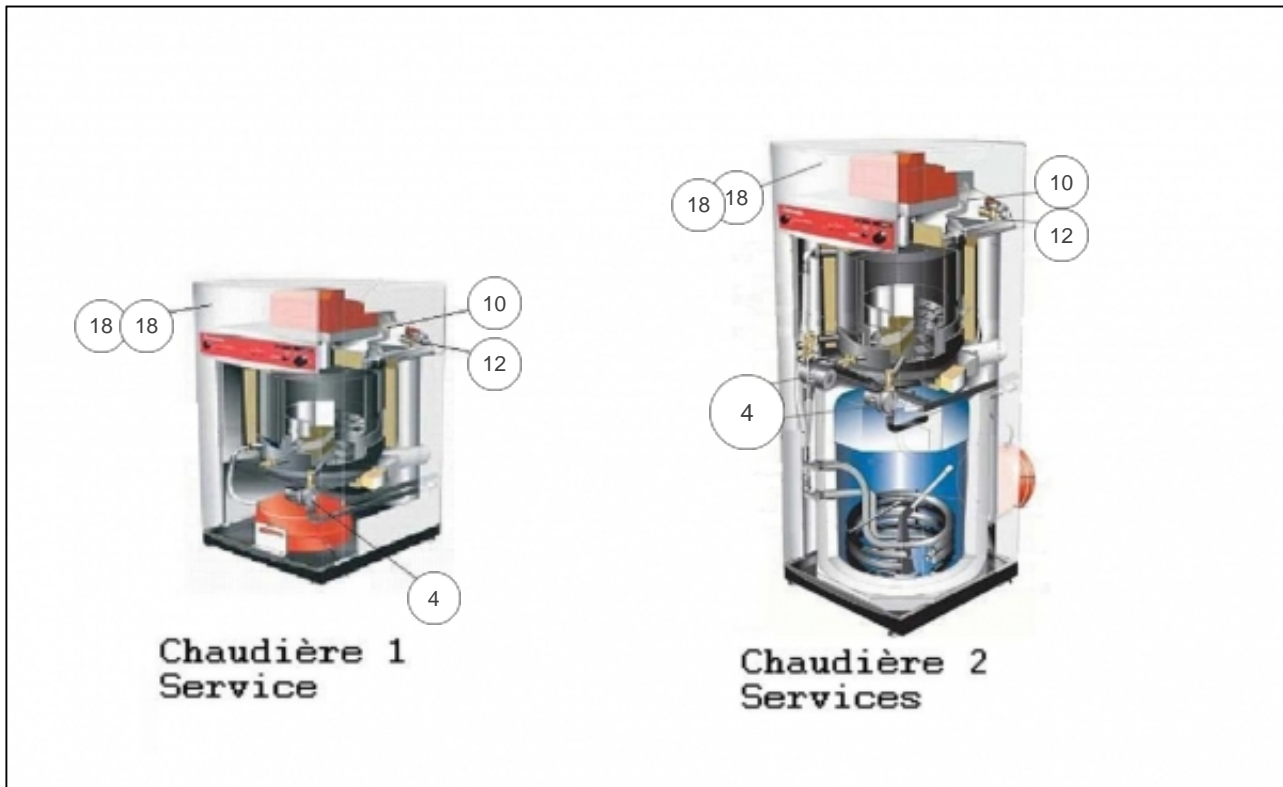
Produits

Référence	Nom	Lettre
010505	ATHENA EVOLUTION 2 CH 27	E

Paramètres

Référence	Puissance(KW)	Lettre
010505	27	E

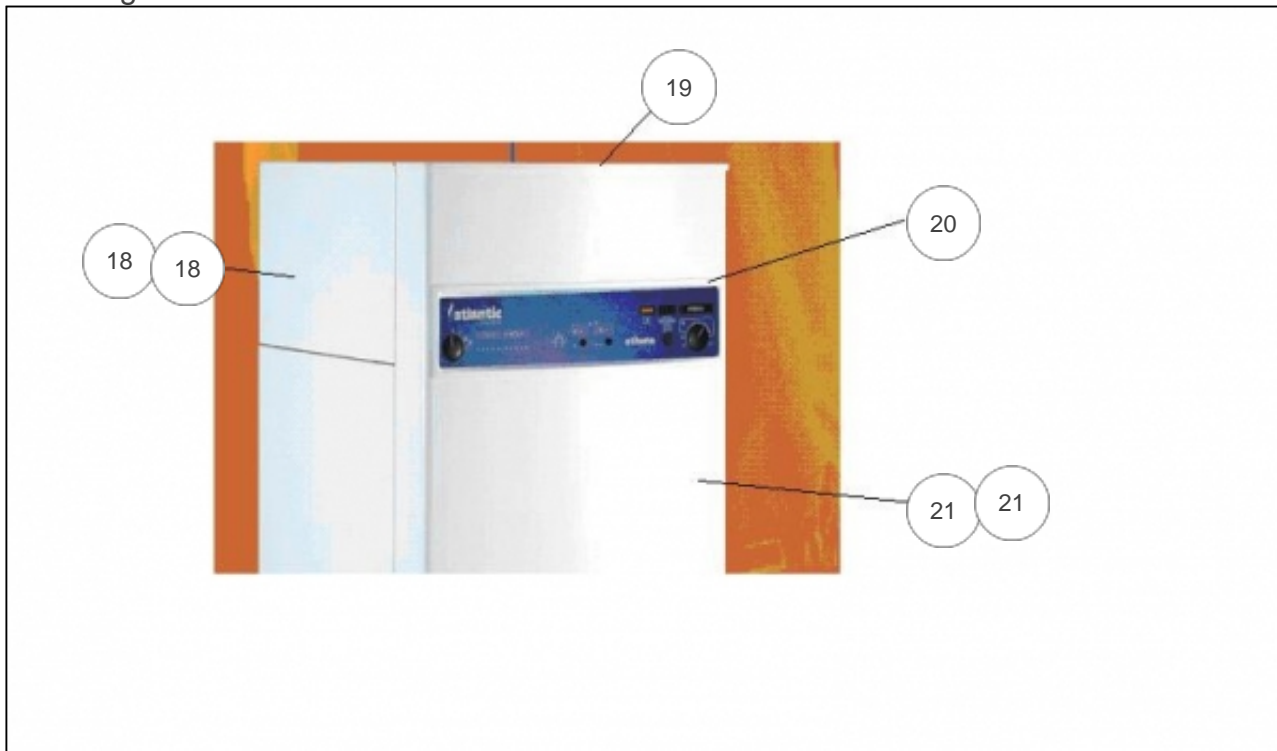
Athéna cheminée



Références

Repère	Libellé	E
4	CIRCULATEUR 1" CYTHIA-ATHENA 20-41	000163
10	PURGEUR 3/8 MALE CYTHIA-ATHENA	000202
12	SOUPAPE SECURITE + MANO 1/2F - 3 BAR	000191
18	CAPOT SUPERIEUR ATHENA 20/36 CH <i>Jusqu'à début janvier 2003 (n°025306818)</i>	000254
18	CAPOT SUP EVOLU CHEM 20/41 031306819-> <i>A partir de début Janvier 2003 (n°031306819)</i>	062735

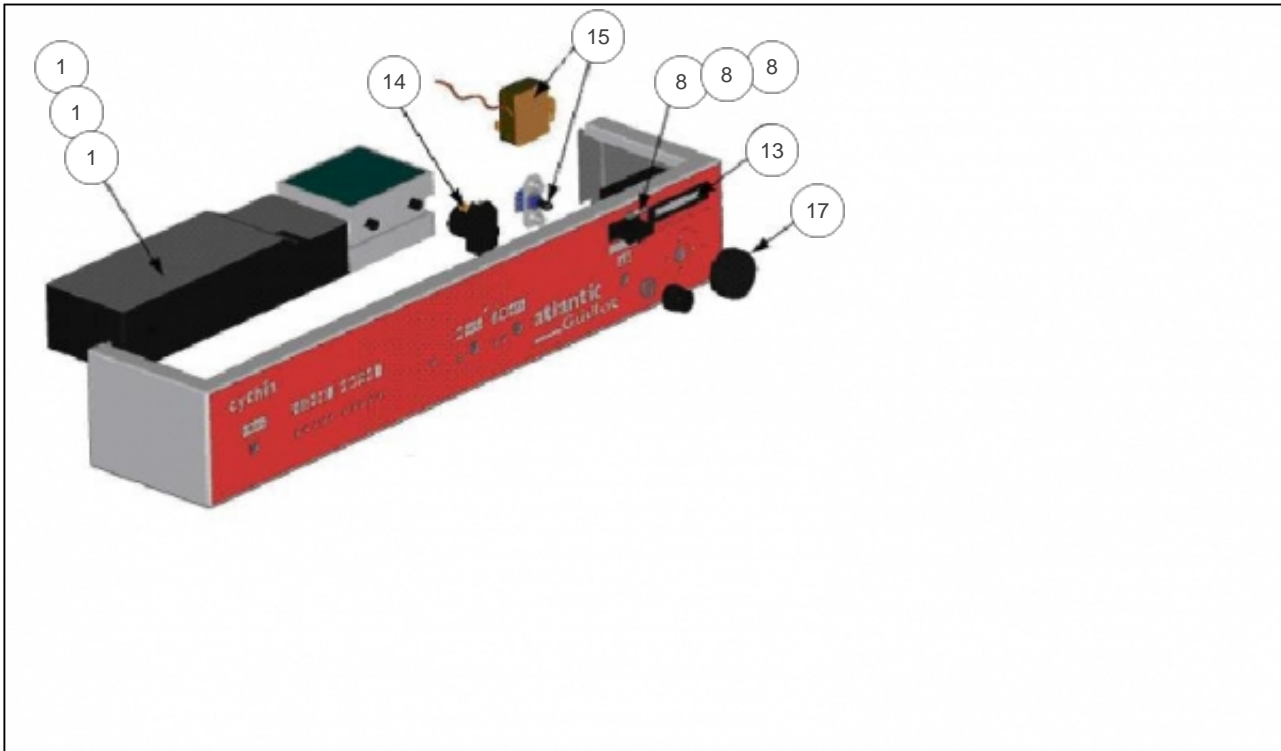
Habillage



Références

Repère	Libellé	E
18	CAPOT SUPERIEUR ATHENA 20/36 CH <i>Jusqu'à début janvier 2003 (n°025306818)</i>	000254
18	CAPOT SUP EVOLU CHEM 20/41 031306819-> <i>A partir de début Janvier 2003 (n°031306819)</i>	062735
19	COUVERCLE PLASTIQUE PORTE EVOLUTION <i>A partir de début Janvier 2003 (n°031306819)</i>	062736
20	ECRAN PLASTIQUE JAQUETTE AVANT DFG	070802
21	JAQUETTE AVANT CYTHIA 30-ATHENA 25-27 2S <i>Jusqu'à début janvier 2003 (n°025306818)</i>	062007
21	JAQUETTE AVANT CYTHIA 30-ATHENA 27 2S <i>A partir de début Janvier 2003 (n°031306819)</i>	062706

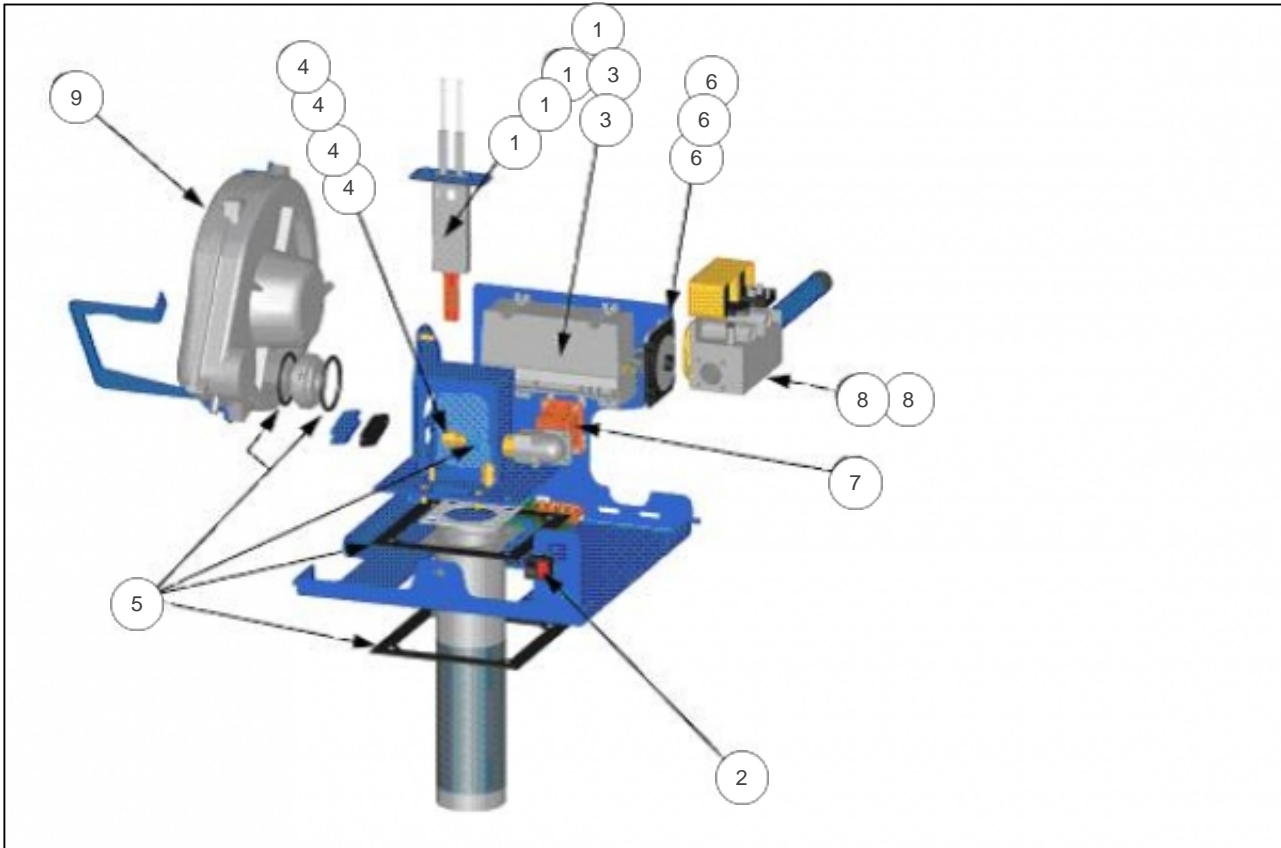
S/E tableau



Références

Repère	Libellé	E
1	BOITIER CDE RAFB (KIT ADAPT.) 20/41 <i>A partir de début février 1998 (n°1053890241)</i>	070873
1	BOITIER CDE RAFB (KIT ADAPT.) + FILERIE <i>Jusqu'à début février 1998 (n°1052890240)</i>	071123
1	BOITIER CDE RAFB+CENTRALE FILAIRE+FIL.	071124
8	FUSIBLE F3,15A (UNE PIECE)	000190
8	FUSIBLES F3,15A 5X20 (BOITE DE 10)	000180
8	PORTE FUSIBLE ALIMENTATION GENERALE	000189
13	THERMOMETRE EAU 0-120 C/1.5M	000193
14	THERMOSTAT DE SECURITE	000267
15	THERMOSTAT REGULATION DFG 20/69 ET AF/AG	000194
17	BOUTON REARMEMENT BRULEUR TABLEAU	070387

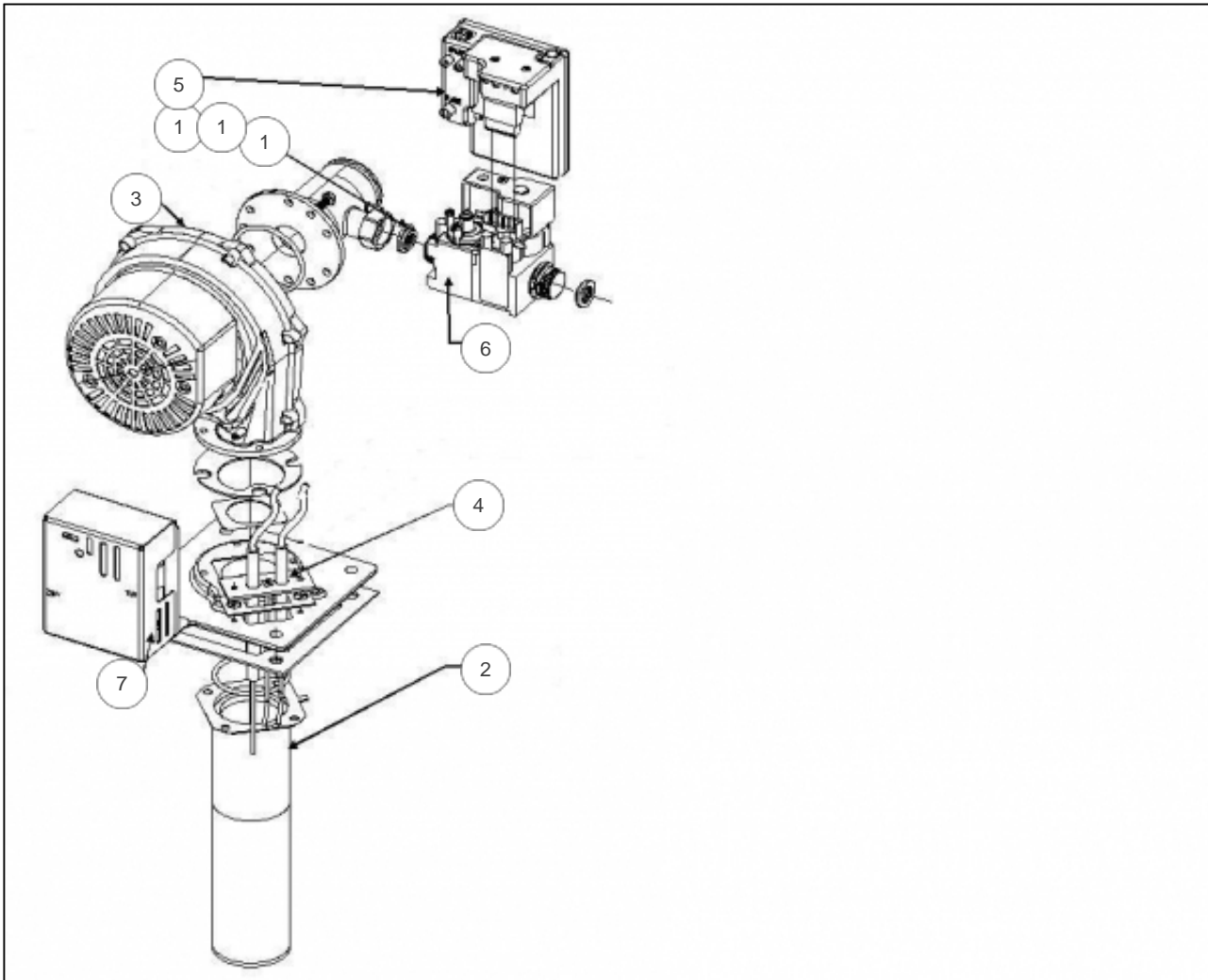
bruleur



Références

Repère	Libellé	E
1	ELECTRODE BRULEUR ATHENA VERSION 1 <i>Jusqu'à mi Janvier 1998 (n°031890516)</i>	000087
1	ELECTRODE ALL. PAR ARC ATHENA CH. (KIT)	062786
1	ELECTRODE ALLUMAGE A ARC ATHENA + JOINT	070989
1	ELECTRODE BRULEUR ATHENA 20 A 36 CH ET V <i>A partir de mi Janvier 1998 (n°032890517)</i>	000274
2	BOUTON REARMEMENT BRULEUR ATHENA 20 A 36	000084
3	COFFRET CONTROLE HONEYWELL S4570LS 1000	000082
3	COFFRET CONTROLE POUR ELECTRODE A ARC	070991
4	INJECTEUR (3,2) PROPANE ATHENA 27 CH <i>A partir de mi Janvier 1998 (n°032890517)</i>	000123
4	INJECTEUR (3,2) PROPANE ATHENA 27 CH <i>Jusqu'à mi Janvier 1998 (n°031890516)</i>	000120
4	INJECTEUR (4,7) GN G20/G25 ATHENA 27 CH <i>A partir de mi Janvier 1998 (n°032890517)</i>	000122
4	INJECTEUR (4,5) GN G20/G25 ATHENA 27 CH <i>Jusqu'à mi Janvier 1998 (n°031890516)</i>	000119
5	JOINTS (POCHETTE)BRULEUR ATHENA 20-27-36	060389
6	PRESSOSTAT AIR ATHENA 27 CH V2 (BLEU) <i>De mi Janvier 1998 à fin Septembre 1998 (n°032890517 à 404890943)</i>	000121
6	PRESSOSTAT AIR ATHENA 27 CH V3 <i>A partir de debut Octobre 1998 (n°405890944)</i>	000124
6	PRESSOSTAT AIR ATHENA 27 CH V1 (BLANC) <i>Jusqu'à mi Janvier 1998 (n°031890516)</i>	000118
7	TRANSFO ISOLEMENT BRULEUR GAZ ATHENA <i>A partir de début Avril 2001 (n°141105156)</i>	000231
8	VANNE GAZ SIT 830 ATHENA 27 CH G20/G31	000113
8	VANNE GAZ SIT 830 ATHENA 27 CH G25	000114
9	VENTILATEUR BRULEUR V2 ATHENA 20/27/36CH <i>A partir de mi Janvier 1998 (n°032890517)</i>	060400

Bruleur arc



Références

Repère	Libellé	E
1	INJECTEUR (5,6) GN G20 ATHENA ARC	071169
1	INJECTEUR (3,6) PROPANE ATHENA ARC	071173
1	INJECTEUR (7,0) GN G25 ATHENA ARC	071172
2	RAMPE GAZ + JOINTS BRULEUR ARC 20/25/36	061564
3	VENTILATEUR + JOINTS BRULEUR ATHENA ARC	071178
4	ELECTRODE ALLUMAGE A ARC ATHENA + JOINT	070989
5	COFFRET CONTROLE SIT ATHENA ARC	071164
6	VANNE GAZ BRULEUR ATHENA ARC 27 CH.	071181
7	CARTE PWM BRULEUR ATHENA ARC	071165

eclaté Athéna 2Services



Références

Repère	Libellé	E
5	CLAPET ANTITHERMOSIPHON 3/4" 20-30	000166
16	VASE D'EXPANSION 18L + FLEXIBLE 25-30	000185
22	POT COMPLET CORPS CYTHIA 30-ATHENA 27	000233
23	ANODE ACI + JOINT BRIDE LAT. BALLON <i>A partir de mi Février 1998 (n°073891219)</i>	000169
23	ANODE ACI + JOINT BRIDE SUP. BALLON <i>Jusqu'à mi Février 1998 (n°072891220)</i>	000168
24	BRISE JET BALLON 1 ENROULEMENT 20-30 <i>Jusqu'à mi Février 1998 (n°072891220)</i>	000174
24	BRISE JET BALLON 2 ENROULEMENTS 20-30 <i>A partir de mi Février 1998 (n°073891219)</i>	000175
25	FLEXIBLES(2) BALLON 131L 1 ENROUL. 27-30 <i>Jusqu'à mi Février 1998 (n°072891220)</i>	070368
25	FLEXIBLES(2) BALLON 131L 2 ENROUL. 25-30 <i>A partir de mi Février 1998 (n°073891221)</i>	000179
25	FLEXIBLES(2) BALLON 131L 25/30	071255
26	BRULEUR ATHENA ARC 27 CH. + PORTE	071288
27	BALLON 131L COMPLET ISOLE 25-30 <i>A partir de mi Février 1998 (n°073891221)</i>	071254