

atlantic Pompes à Chaleur et Chaudières

---

**Produits**

---

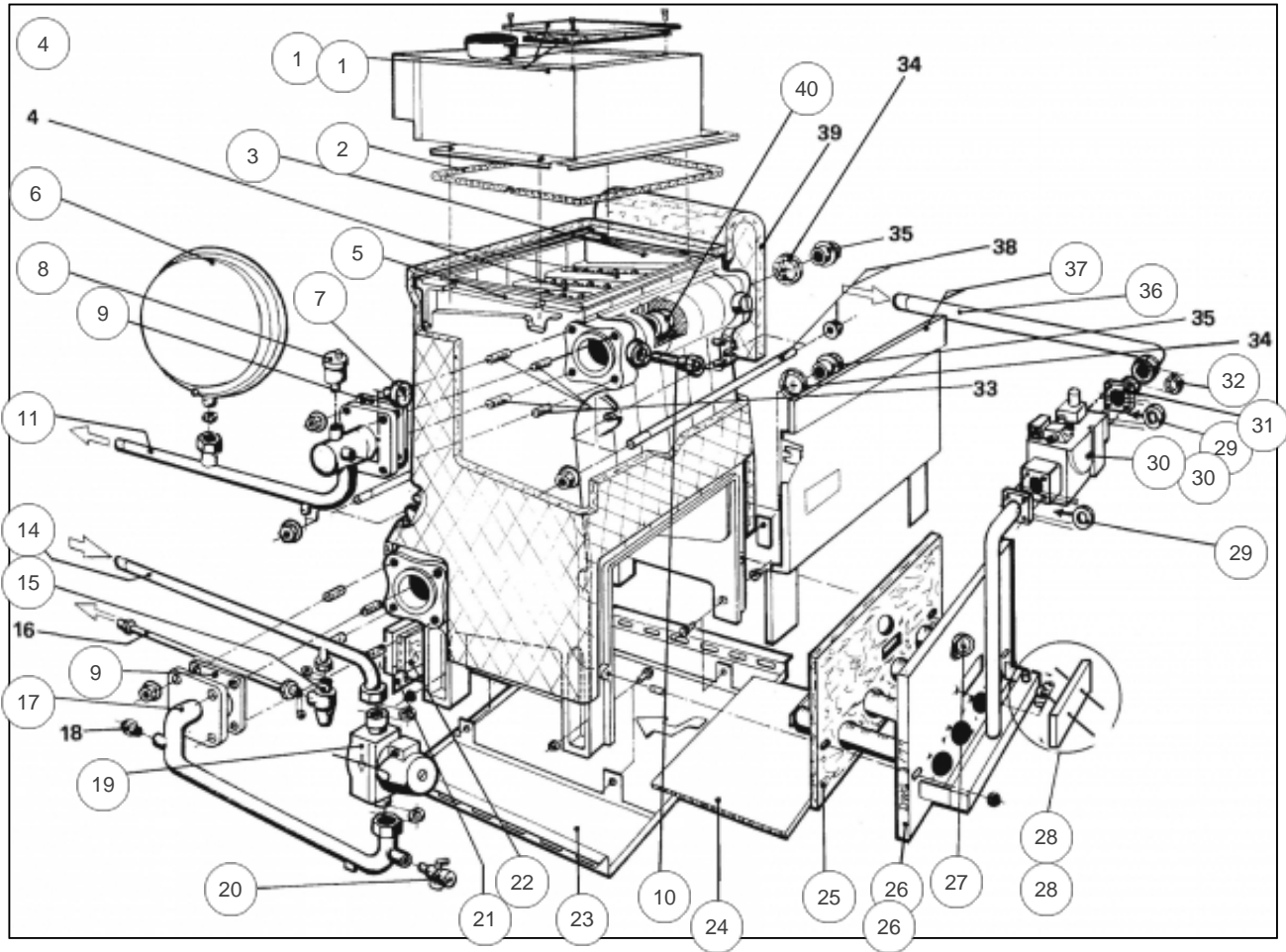
Référence	Nom	Lettre
9512796Z	Sunagaz GXE 27EI	C

**Paramètres**

---

Référence	Couleur	Puissance(KW)	Lettre
9512796Z	Blanche	27	C

11439186



## Références

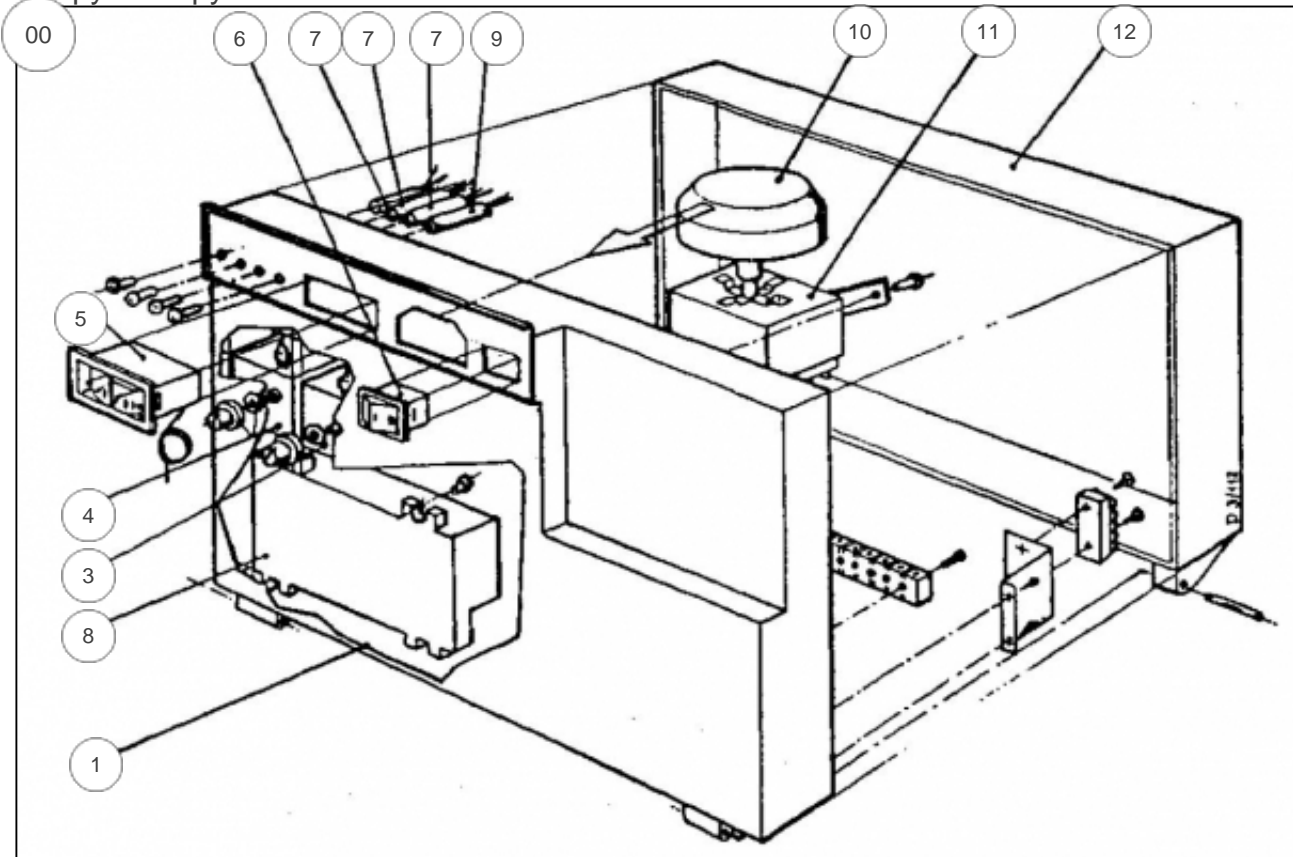
Repère	Libellé	C
1	ANTIREFOUL GXE23-27	100382
1	PLAQ IS CT GXE23-27	157565
2	TRESSE CER12NOIRE 1M	181615
3	ELEMENT DROIT GXE	123070
4	ELEMENT INTERM GXE	123071
5	ELEMENT GAUCHE GXE	123072
6	VASE EXPANSION GHR	188204
7	MANOMETRE DE GXE	149957
8	PURG AUTOMAT SUNAGAZ	159415
9	JOINT CC SUNAGAZ GXE	142673
10	MANET THERM SUNA GXE	149863
11	TUYAUT DEPART GXE	182495
14	TUBE RETOUR GXE	182496
15	SOUPAPE SECURITE GHR	174406
17	TUYAUT RETOUR GXE	182497
19	CIRCULATEUR UPS25-50	109910
20	ROBINET VID SATURNE	166705
21	PLAQUE ARR GXE23-27	137337
22	PLAQ ISO AR GXE23-27	157543
23	DESSOUS GXE23I-27I	120154
24	PLAQ IS INF GXE23-27	157549
25	PLAQ ISO AV GXE23-27	157556
26	BRUL COMPL GXE23-27	105467
26	INJ BRUL GN 18-23-27	139550
27	REGARD FLAMME GXE	164805
28	ELECT ALL SUNA GXE/E	124349
28	ELECT ION SUNA GXE/E	124350
29	JOINT VAN SUNA GXE/E	142668
30	CONN VANNE SUNAG07/8	110769
30	VANNE GAZ SUNA GXE/E	188130
31	RACCORD UNION GXE	164219
32	JOINT 31X21X4 GXE	142358
36	TUYAUT ARR GAZ GXE	182683
37	SUPPL FACAD GXE23-27	175117

---

Références

Repère	Libellé	C
40	NIPPLE DE GX/GLS/GHR	153003

Copy of Copy of 11438920

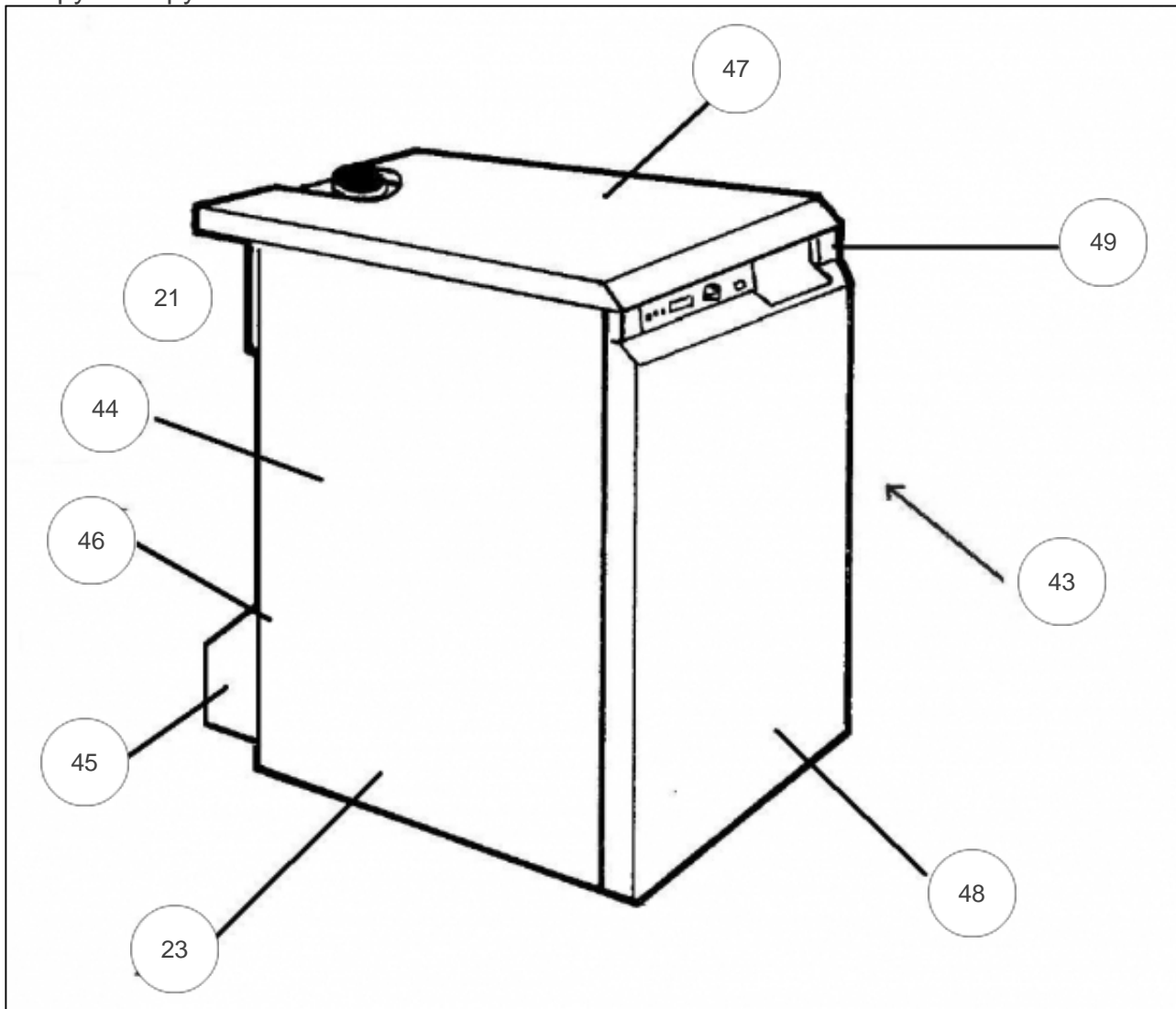


---

**Références**

<b>Repère</b>	<b>Libellé</b>	<b>C</b>
00	TABL BORD SUNA GXE-E	777079
1	TABL BORD AV NU GXE	177063
3	THERMOSTAT FUMEE GXE	178933
4	THERM SEC SUNA GXE/E	178939
5	THERMOMETRE DE GXE	178619
6	INTERRUPTEUR GXE	139240
7	VOYANT CAP ROUGE GXE	191023
8	BOITIER EL SUN GXE/E	102108
9	VOYANT CAP VERT GXE	191024
10	MANET THERM SUNA GXE	149863
11	THERMOSTAT CHAUD GXE	178934
12	TABL BORD AR NU GXE	177064

Copy of Copy of 11438927



---

## Références

Repère	Libellé	C
21	PLAQUE ARR GXE23-27	137337
23	DESSOUS GXE23I-27I	120154
43	COTE DROIT GXE	112390
44	COTE GAUCHE GXE	112391
45	HABIL ARR GXE23I-27I	137329
46	SUPPL HAB AR GX23-27	175123
47	COUVERCLE GXE23I-27I	111417
48	PORTE GXE/23I-27I-36	158975
49	LEXAN TABL BORD GXE	777065