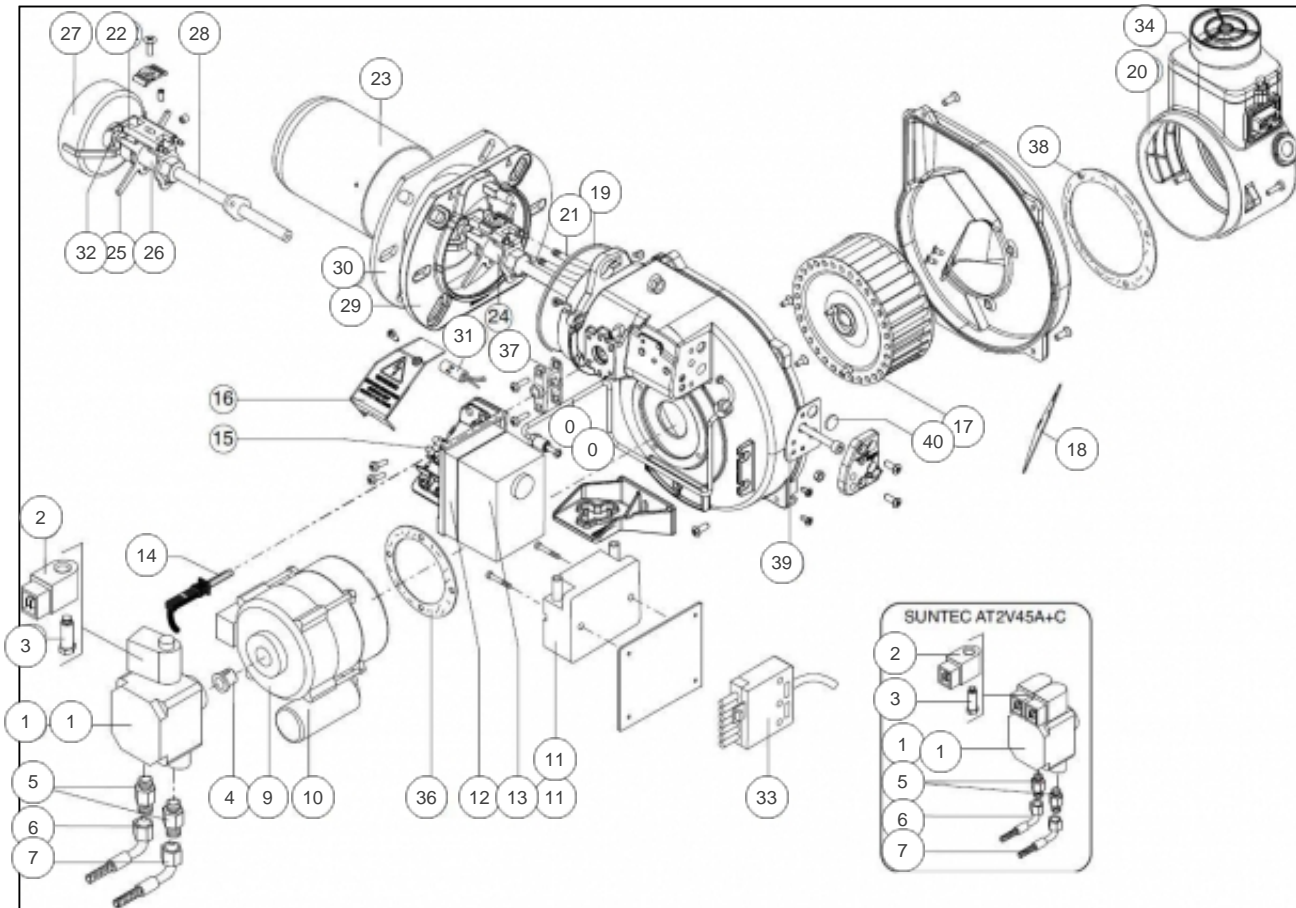


atlantic Pompes à Chaleur et Chaudières

Produits

| Référence | Nom | Lettre |
|-----------|-----------------------|--------|
| 105578 | STELLA 4000 UNIT 32KW | B |

Brûleur



Références

| Repère | Libellé | B |
|--------|---|--------|
| 0 | TUYAUTERIE POMPE | 183031 |
| 0 | JOINT TUYAUTERIE | 142876 |
| 1 | POMPE AT2 <i>SUNTEC AT2V45A+C</i> | 195318 |
| 2 | BOBINE ELECTRO V5.04 <i>SUNTEC</i> | 106106 |
| 3 | VANNE V4.10/4 <i>SUNTEC AT2V45A+C</i> | 188156 |
| 4 | JOINT ACC MP5.04NOIR <i>AEG</i> | 142849 |
| 5 | MAMEL BFR01.103/001 <i>TN 6 X 700</i> | 149066 |
| 6 | TUYAUTERIE S9.52/10 <i>PARIGI NW 6 CFc (blanc)</i> | 183024 |
| 7 | TUYAU FLEX.1.2M RJ <i>PARIGI NW 6 CFc (jaune)</i> | 183049 |
| 9 | MOTEUR+COND M1.81/4 | 150375 |
| 10 | CONDENSATEURC1.07/10 <i>4 µF</i> | 197030 |
| 11 | TRANSFORMATEUR T1.30 <i>DANFOSS CM</i> | 198627 |
| 11 | CABLE TRANS STEL4000 | 109342 |
| 12 | SOCLE COFFRET A4.02 <i>LANDIS</i> | 195909 |
| 13 | BOITIER LAO24 <i>LANDIS LOA 24</i> | 110507 |
| 14 | CELLULE A2.08/3 <i>LANDIS</i> | 195412 |
| 17 | TURBINE STE4145/4180 <i>120 X 50</i> | 183314 |
| 19 | JOINT ORING | 142444 |
| 20 | VOLET AIR 4134/R/45 | 149613 |
| 21 | CABLE HT BFE 01401/2 <i>TC</i> | 109324 |
| 22 | ELECTRODE BFE01102 | 124388 |
| 23 | GUEULARD BRUL9722550 | 135238 |
| 25 | SUPPORT STELLA 4145 | 174658 |

Références

| Repère | Libellé | B |
|--------|---|--------|
| 26 | PORTE GICLEUR | 158936 |
| 27 | DEFLECTEUR AMBIANCE/OPTIMA | 183510 |
| 28 | SUPPORT TC | 174663 |
| 29 | BRIDE BRULEUR | 105177 |
| 30 | JOINT BRIDE | 142443 |
| 31 | FILTRE ANTIPARASITES D.E.M. | 132155 |
| 32 | GICLEUR 0,65GPH 60 DELAVAN 0.65 GPH 60 E | 199069 |
| 33 | CONNECT FEM E2.25/1 | 110766 |
| 34 | ADAPT.DIAM 60 | 100137 |
| 36 | JOINT MOTBFG01.005/3 | 142865 |
| 37 | JOINT/C BFG01.005/4 | 142869 |
| 38 | JOINT RA BFG01.005/9 | 142868 |
| 39 | JOINT REGARD | 142397 |
| 40 | HUBLLOT | 137114 |

Cas d'utilisation (duo ou non)

| | | | | | | | |
|-----------------------------------|-----------------------|------------------|-----------------------|------------------|------------------|------------------|------------------|
| Ref. Brûleur | 105527 | 105528 | 105529 | 105572 | 105577 | 105578 | 105580 |
| Puissance indicative | 37,6 kW | 32 kW | 28,4 kW | 22,4 kW | 24 kW | 32 kW | 32 kW |
| Ref. Gicleur | 199067 | 199069 | 199059 | 199066 | 199084 | 199069 | 199069 |
| Désignation | 0,75 gph 60°E | 0,65 gph 60°E | 0,60 gph 60°E | 0,50 gph 60°E | 0,55 gph 60°E | 0,65 gph 60°E | 0,65 gph 60°E |
| Cas d'utilisation (duo ou non) | Optima unit 4135 | Optima unit 4130 | Optima unit 4125 | Axeo 5025 | Symeo 5025 | Symeo 5032 | Axeo 5032 |
| | Ambiance unit 4135 | Axeo 5032 | Ambiance unit 4125 | | | | |
| | Optima condens 4335 | | Optima condens 4325 | | | | |
| | Ambiance condens 4335 | | Ambiance condens 4325 | | | | |
| | | | Alfea hybrid fioul | | | | |

Références

Repère

Libellé

B
