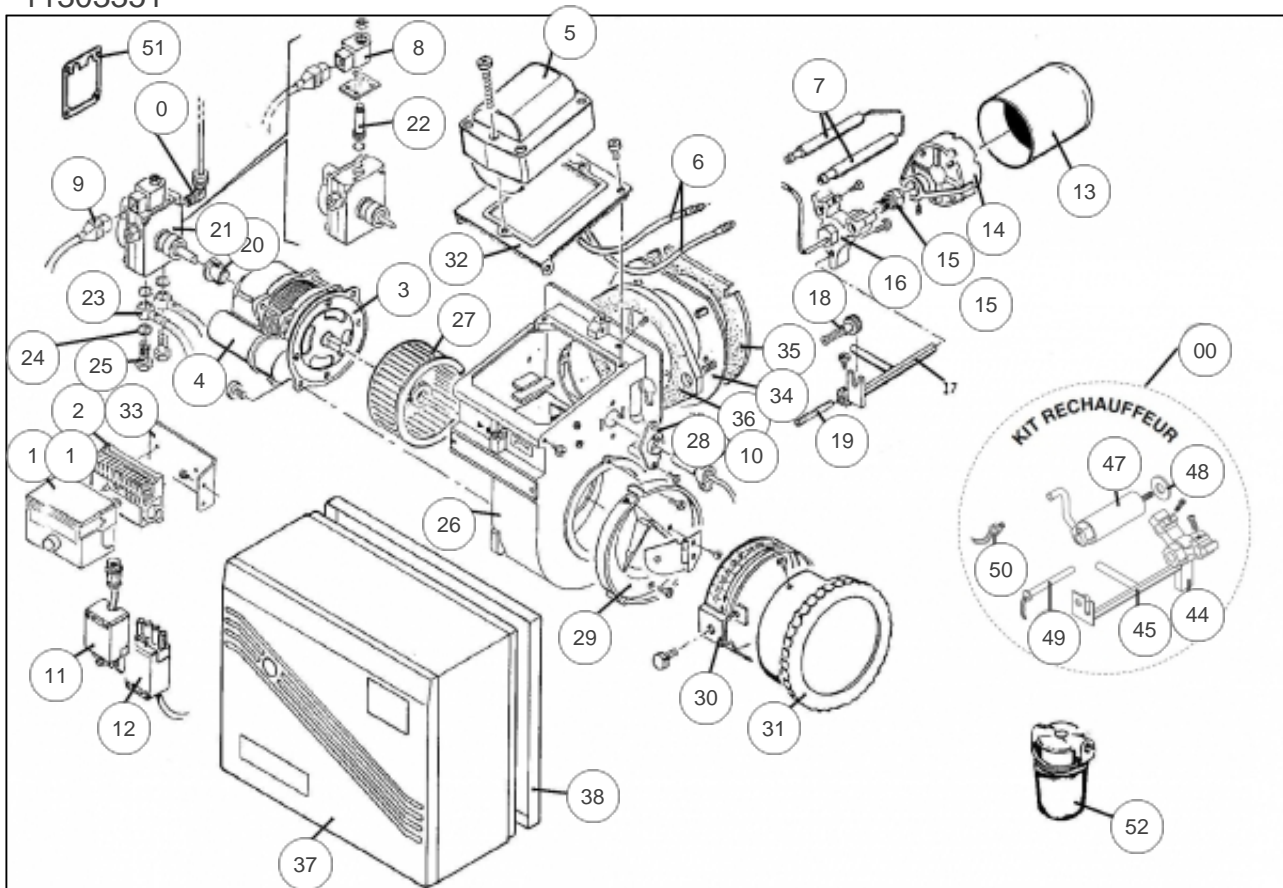


atlantic Pompes à Chaleur et Chaudières

Produits

Référence	Nom	Lettre
2702501	Stella 11	A

11303351



Références

Repère	Libellé	A
00	KIT RECHAUF STELLA11	143006
0	COUDE POMPE STELLA11	111288
1	COFFRET SECURITE LMO14	110463
2	SOCLE COFFRET A4.02	195909
3	MOTEUR AEG COMPLET	150366
4	CONDENSATEUR C1.07/8	197022
5	TRANSFORMATEUR T1.14	198615
6	CABL EL2P GR.CAV.001	109253
7	ELECTROD2P GR.EL.001	124331
8	BOBINE ELECTRO V5.04	106106
9	CABLE BOBINEE11.02.1	109254
10	CELLULE A2.07/1	195409
11	FICHE MALE E2.22	132406
12	FICHE FEMELLE E2.23	132407
13	GUEUL BFB01.303/102	135214
14	TETE COMB STELLA 11	183508
15	GICLEUR 0,40GPH 80 <i>Gigleur complémentaire.</i>	199028
15	GICLEUR 0,50GPH 60	199016
16	PORTE-GICL GR.CR.003	158923
18	VIS RT BFT01.003/101	196703
19	INDEX BFT05.102/001	139400
20	JOINT ACC MP5.01/5	142826
21	POMPE COMPL P1.33/1	195309
22	VANNE V4.10/4	188156
23	TUY FL+M+J BFT01.102	183012
24	JOINT FLEXIBLE Y3.06	142827
25	VIS FLEXIBLE S9.23.1	196704
26	VOLUTE BFE04.311/111	190500
27	TURBINE STELLA 11	183312
28	SUPP CELLULE A2.08.1	174589
29	CONVOY AIR GR.MP.001	110012
30	REGLAGE D'AIR L3.05	110013
31	VOLET D'AIR MP2.01	110014
32	COUV BRULEUR L2.04	111359

Références

Repère	Libellé	A
33	SUPP COF SEC L8.11.2	174599
34	BRIDE BFF01.004/051	194709
35	JOINT BRID BFG02.002	142828
36	JOINT BRUL BFG02.003	142829
37	CAPOT L3.02/1	112723
38	SUP CAPOT STEL11/11R	174601
51	JOINT POMPE Y3.03	142610
52	FILTRE MAZOUT S1.05	132112