

atlantic Pompes à Chaleur et Chaudières

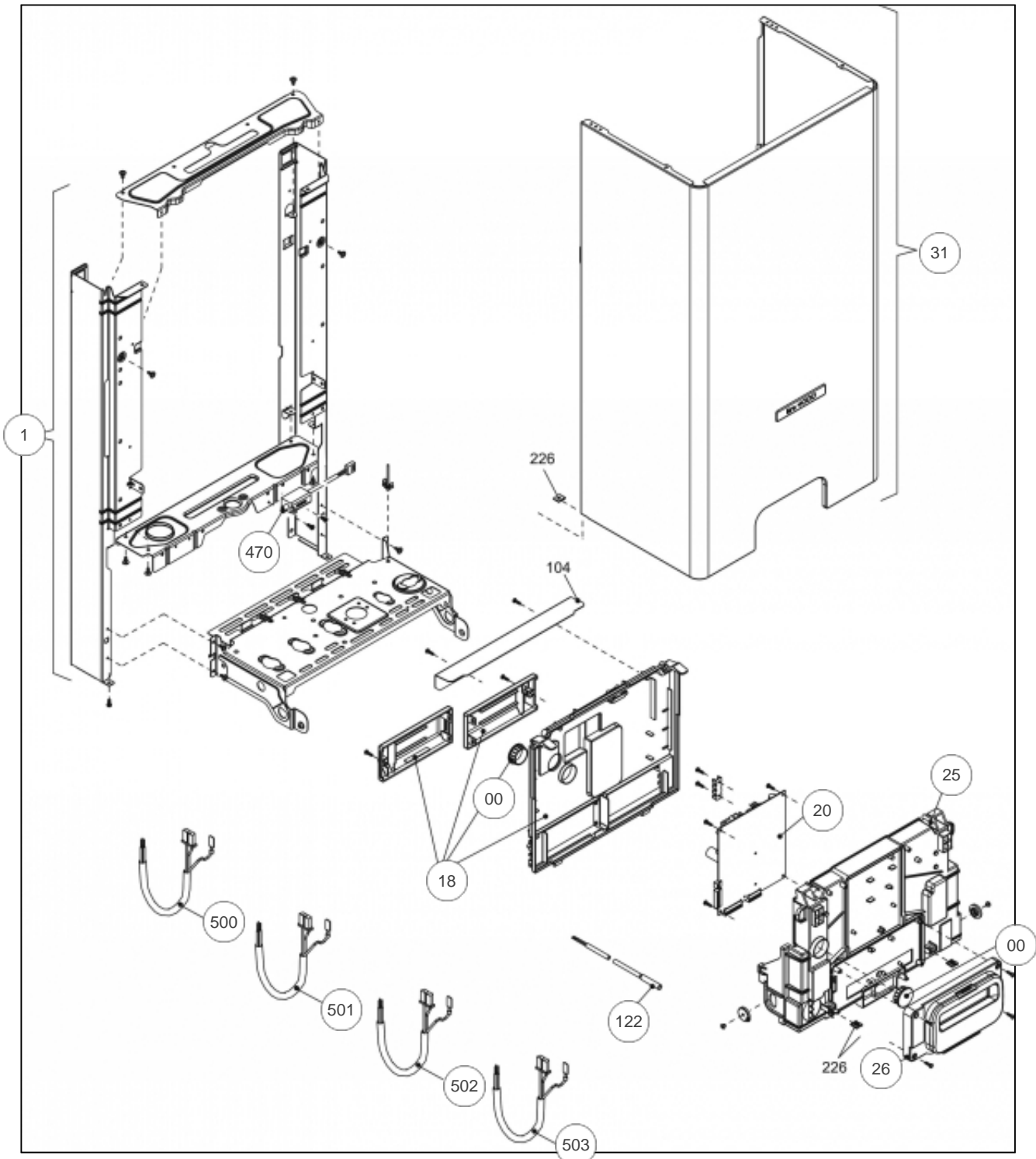
Produits

Référence	Nom	Lettre
021728	IDRA_4024S__021728	A

Paramètres

Référence	Couleur	Puissance(KW)	Lettre
021728	Blanche	24,1	A

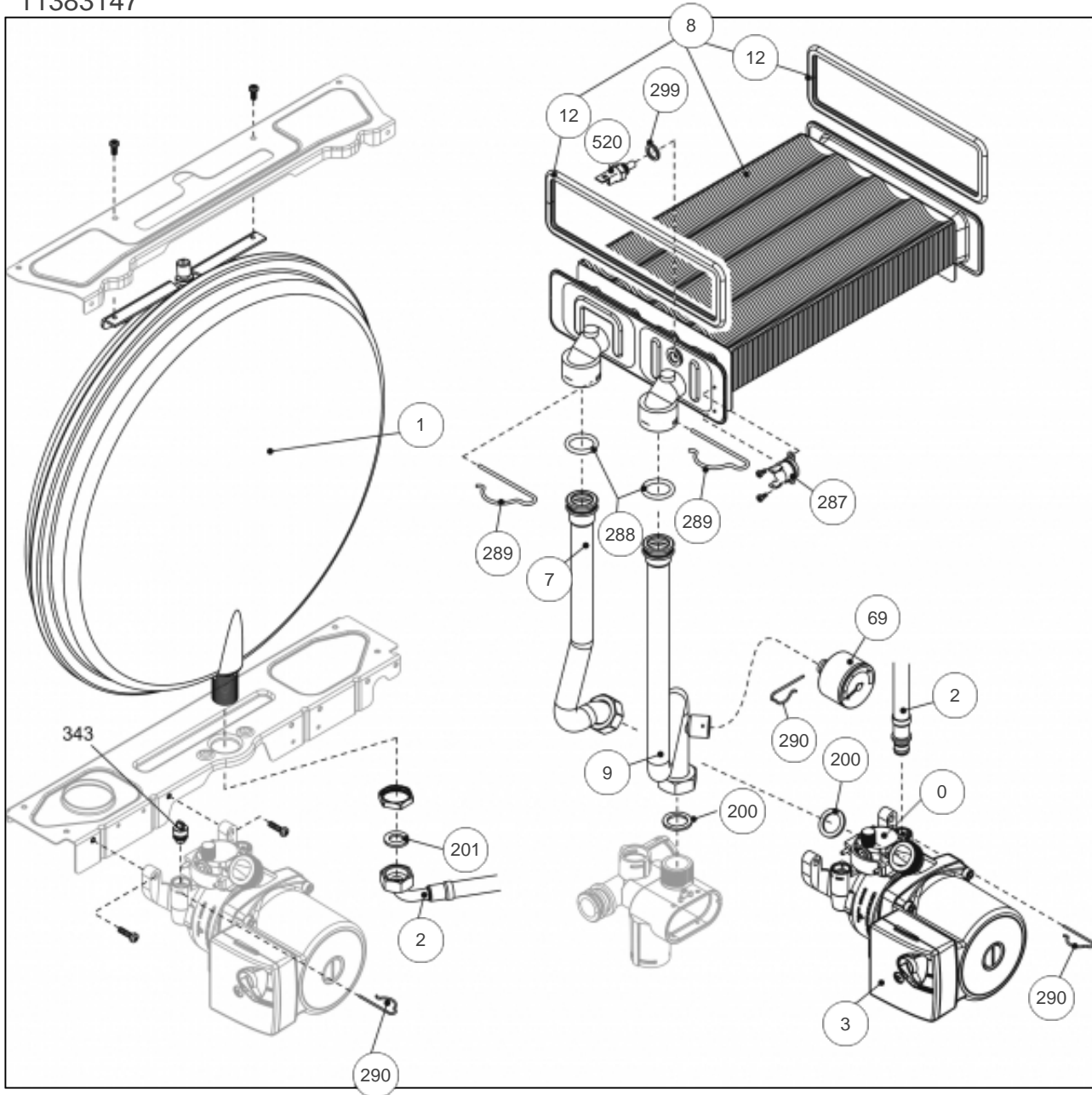
11315164



Références

Repère	Libellé	A
00	BOUCHON TABLEAU BORD	104718
1	CHASSIS IDRA 4024	112806
18	COUV/PROT IDRA4000/S	111487
20	PLATI/PR IDRA4000/S	102149
25	TAB BORD IDRA/C	177133
26	PLATI/AFF.IDRA4000/S BLANC <i>Coloris blanc</i>	102150
31	HABILLAGE IDRA	135546
470	TRANSFO IDRA4000/S	198635
500	CABLE E/BORNIER ME1	109479
501	CABLE E/HYDRAU CN7	109480
502	NAPPE IDRA	153010
503	CABLE E/BORNIER ME2	109482

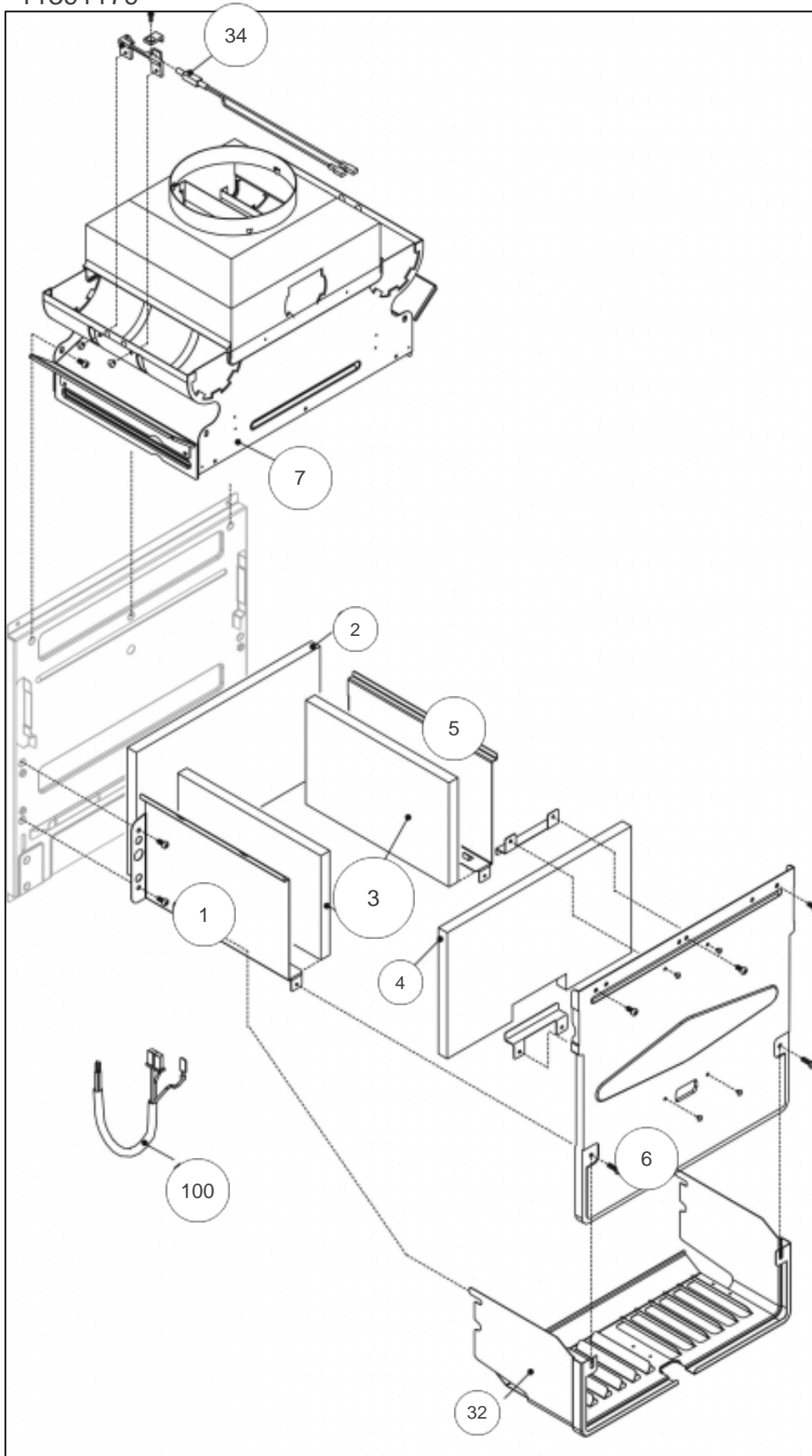
11383147



Références

Repère	Libellé	A
0	PURGEUR IDRA/C	159428
1	VASE EXPANS	188225
2	TUBE FLEXIBLE VASE	182700
3	CIRCUL.IDRA4000/S	109944
7	TUYAU RET/ECHANGEUR	183128
8	ECHANGEUR IDRA 4000/S <i>Jusqu'à xxxxx (n° de série antérieur à xxxxx) en attente</i>	122017
9	TUYAU DEP/ECHANGEUR	183130
69	MANOMETRE IDRA	149967
200	JOINT 3/4PCE IDRA	142414
201	JOINT 1/2PCE IDRA	142416
287	THERM LIMIT	178960
288	JOINT IDRA	142667
289	CLIP F/FLEX CIAO3124	110328
290	CLIP F/VASE CIAO3124	110326
299	JOINT DE SONDE	142686
520	SONDE NTC IDRA 3000	198733

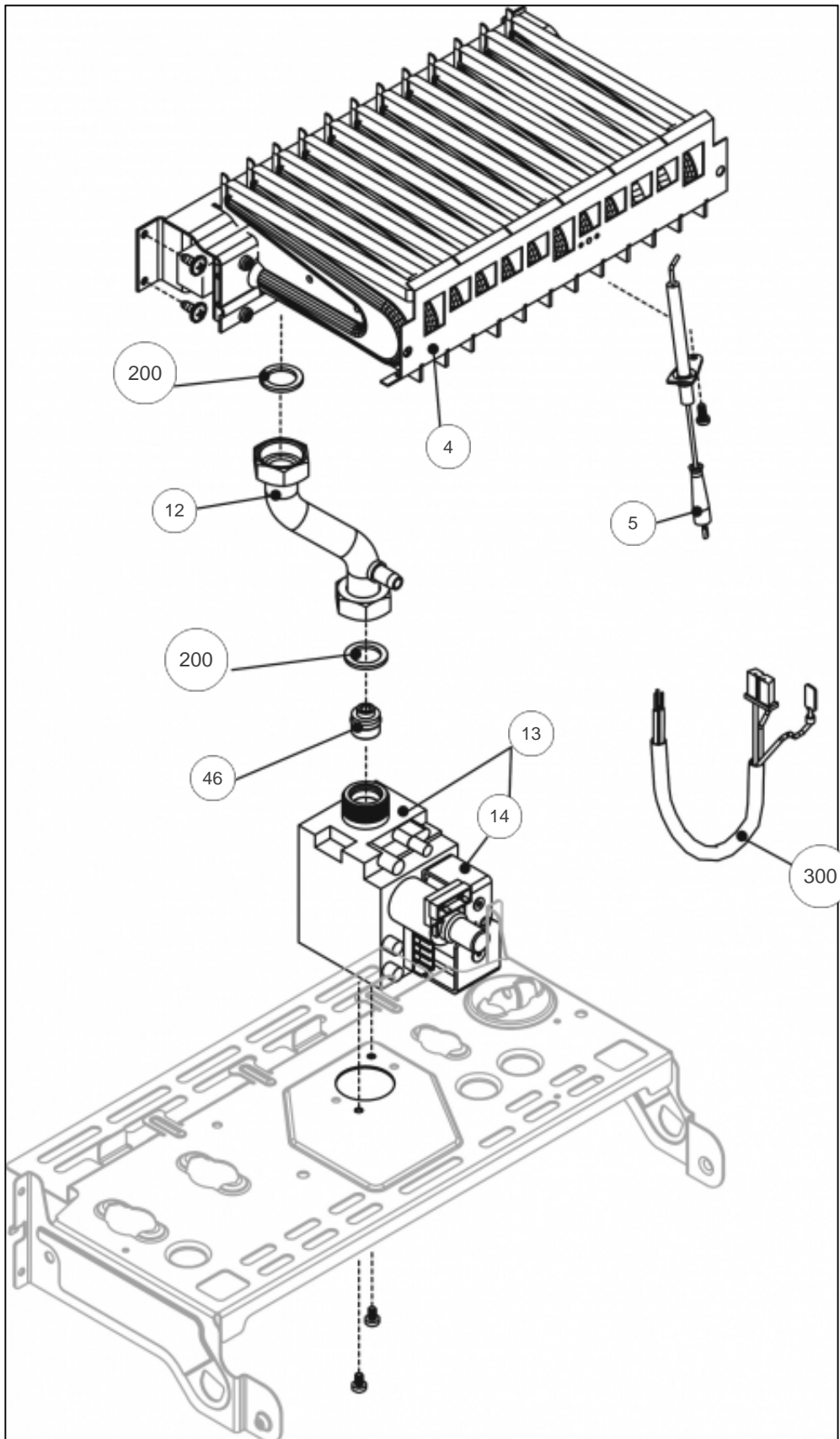
11391179



Références

Repère	Libellé	A
1	TOLE COTE G 28BVI	132555
2	PLAQ ISOL AR IDRA	157538
3	PLAQ IS LAT	157595
4	PLAQ ISOL FR IDRA	157537
5	TOLE DRT CHAMBRE	132557
6	FACE AV C/C CIAO3124	132542
7	COUPE TIRAGE ANTIREF	112920
32	DESSOUS CHAMBRE COMB	120167
34	THERMOSTAT FUMÉES	178970
100	CAB/COMBU.IDRA4000/S	109485

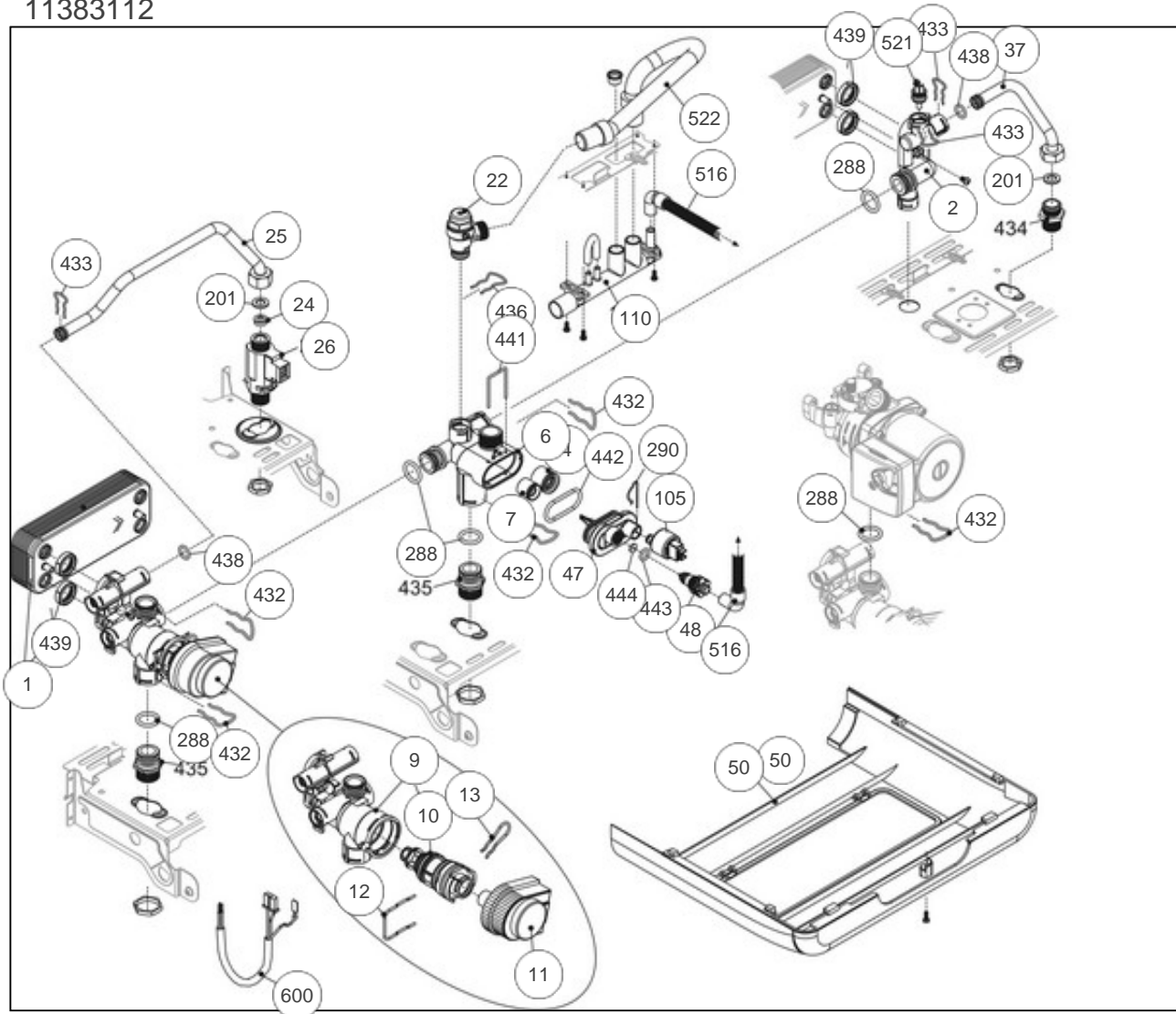
11391152



Références

Repère	Libellé	A
4	BRULEUR COMPLET GN	105937
5	ELECTRODE IDRA3224B	124386
12	TUYAU GAZ IDRA4000/S	183132
13	VANNE GAZ IDRA3000	188163
14	BOBINE VAN SIT SIGMA	106124
46	DIAPHRAGME	120056
200	JOINT 3/4PCE IDRA	142414
300	CAB/V.GAZ IDRA4000/S	109484

11383112



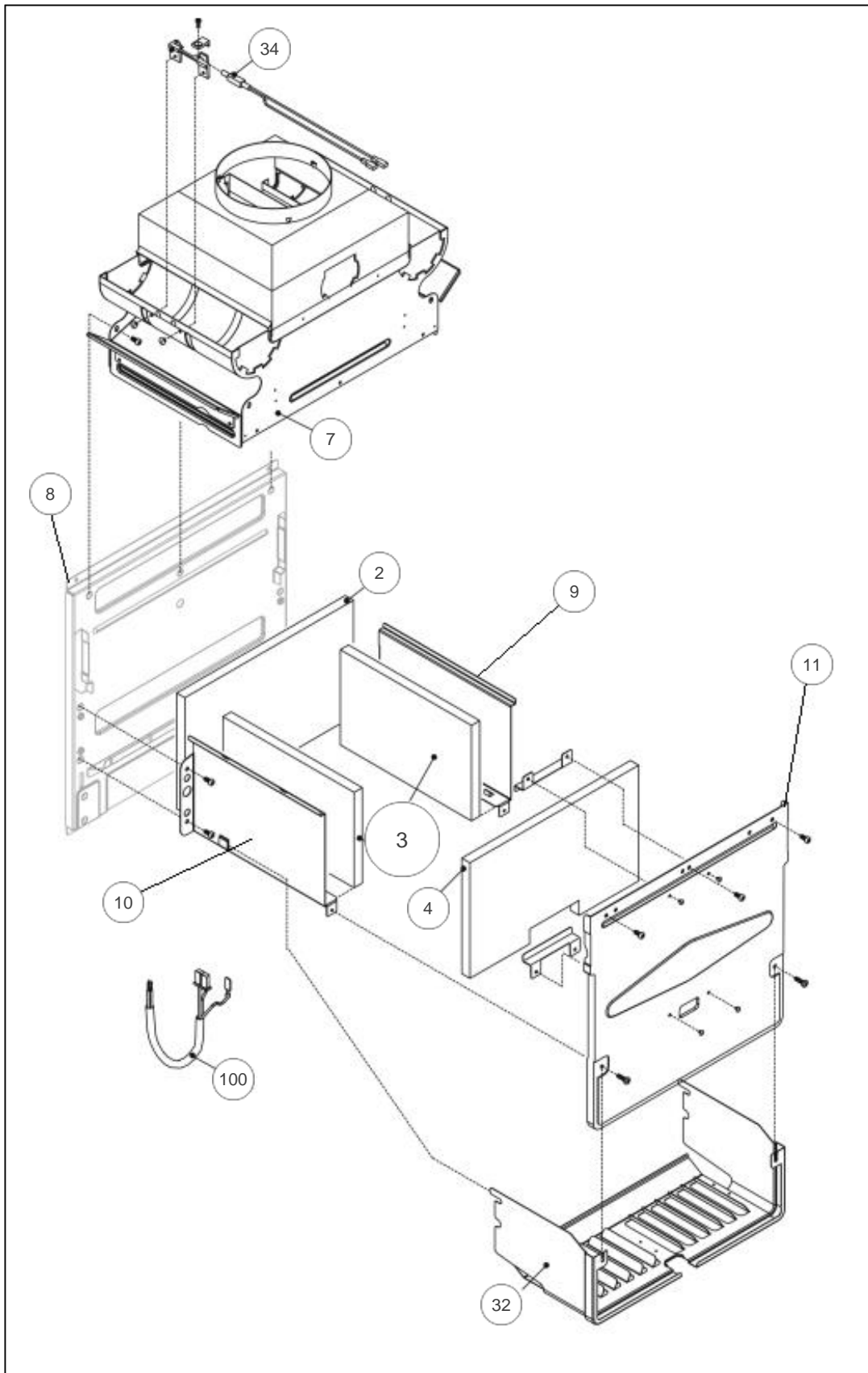
Références

Repère	Libellé	A
1	PREPAR SAN IDRA	161054
2	CORPS GROUPE SANIT	110496
4	CLAPET ISOLEMENT	110114
6	CORPS GROUPE BYPASS	110493
7	CLAPET ISOL	110111
9	CORPS GROUPE CHAUFF.	110494
10	CARTOUCHE VANNE DIR.	109654
11	MOTEUR V/D IDRA COND	150314
12	CLIP FIXATION CART.	110338
13	CLIP FIXATION MOTEUR	110337
22	SOUPAPE SURETE IDRA/C	174425
24	LIMIT/DEB IDRA4000/S	146313
25	TUY.EAU/F IDRA4000/S	183125
26	DETECTEUR	119437
37	TUYAU DEP/SANIT IDRA	183126
47	COUV GROUPE BYPASS	111485
48	ROBINET VIDANGE	166709
50	CACHE TUYAU ATL IDRA <i>Coloris blanc</i>	109431
50	CACHE/TUY.IDRA4000/S <i>Coloris gris</i>	109432
105	CAPT/PRES.IDRA4000/S	109454
110	COLLECTEUR EVACU.	110492
201	JOINT 1/2PCE IDRA	142416
288	JOINT IDRA	142667
290	CLIP F/VASE CIAO3124	110326
432	CLIP FIXATION CORPS	110333
433	CLIP FIXATION SONDE	110334
436	CLIP FIXATION SOUP.	110335
438	JOINT TORIQUE	142464
439	JOINT PREPARATEUR	142468
441	CLIP FIXATION COUV.	110336
442	JOINT GROUPE BYPASS	142466
443	JOINT TORIQUE	142465
444	JOINT IDRA	142467

Références

Repère	Libellé	A
516	TUYAU EVACU/VIDANGE	182051
521	SONDE NTC SANIT/MBV	198728
522	TUYAU EVACUATION	182052
600	CAB.E/HYD IDRA4000/S	109483

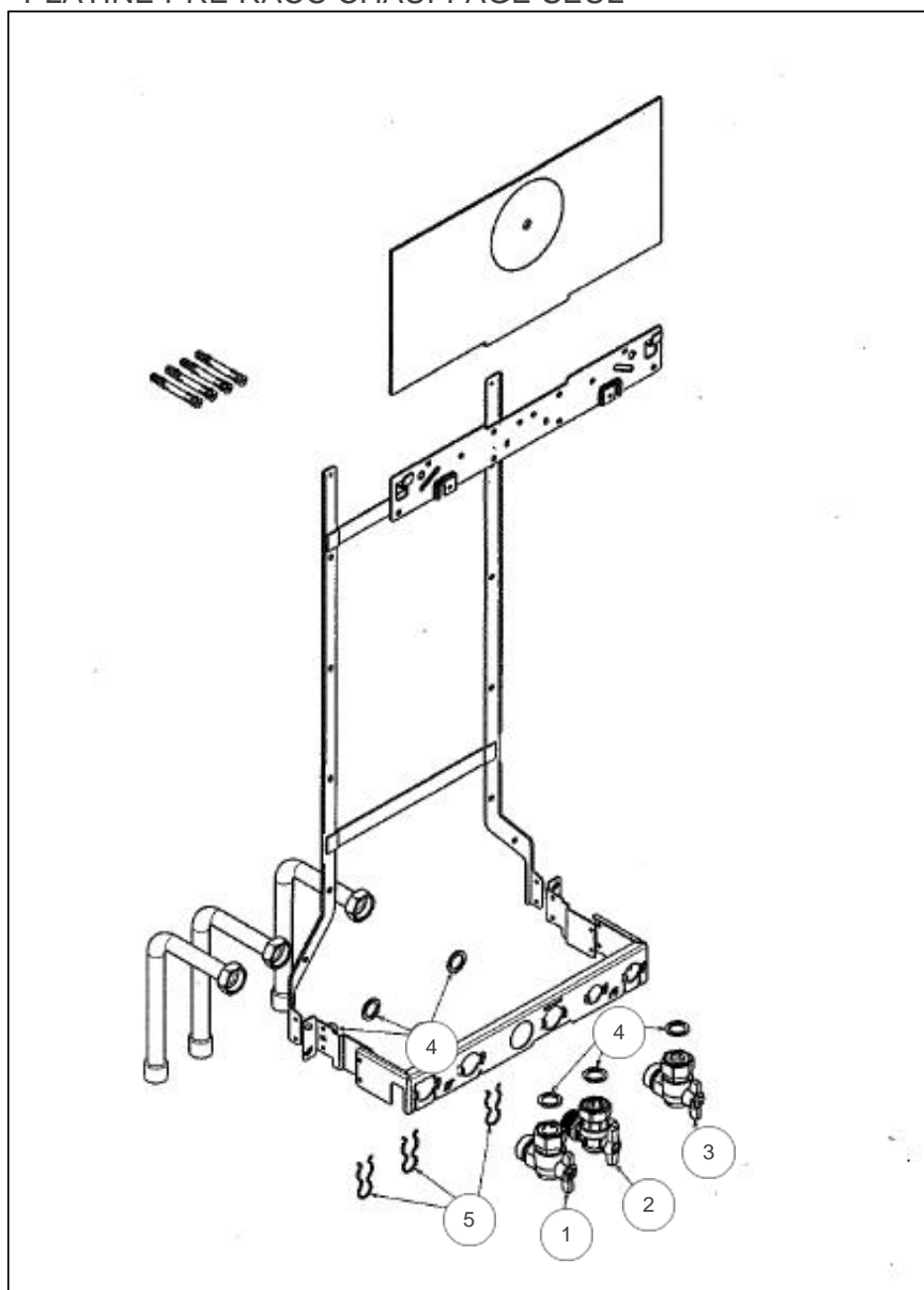
Fumisterie



Références

Repère	Libellé	A
2	PLAQ ISOL AR IDRA	157538
3	PLAQ IS LAT	157595
4	PLAQ ISOL FR IDRA	157537
7	COUPE TIRAGE ANTIREF	112920
8	FACE ARRIERE COMBUSTION	132561
9	TOLE DRT CHAMBRE	132557
10	TOLE COTE G 28BVI	132555
11	FACE AV C/C CIAO3124	132542
32	DESSOUS CHAMBRE COMB	120167
34	THERMOSTAT FUMEEES	178970
100	CAB/COMBU.IDRA4000/S	109485

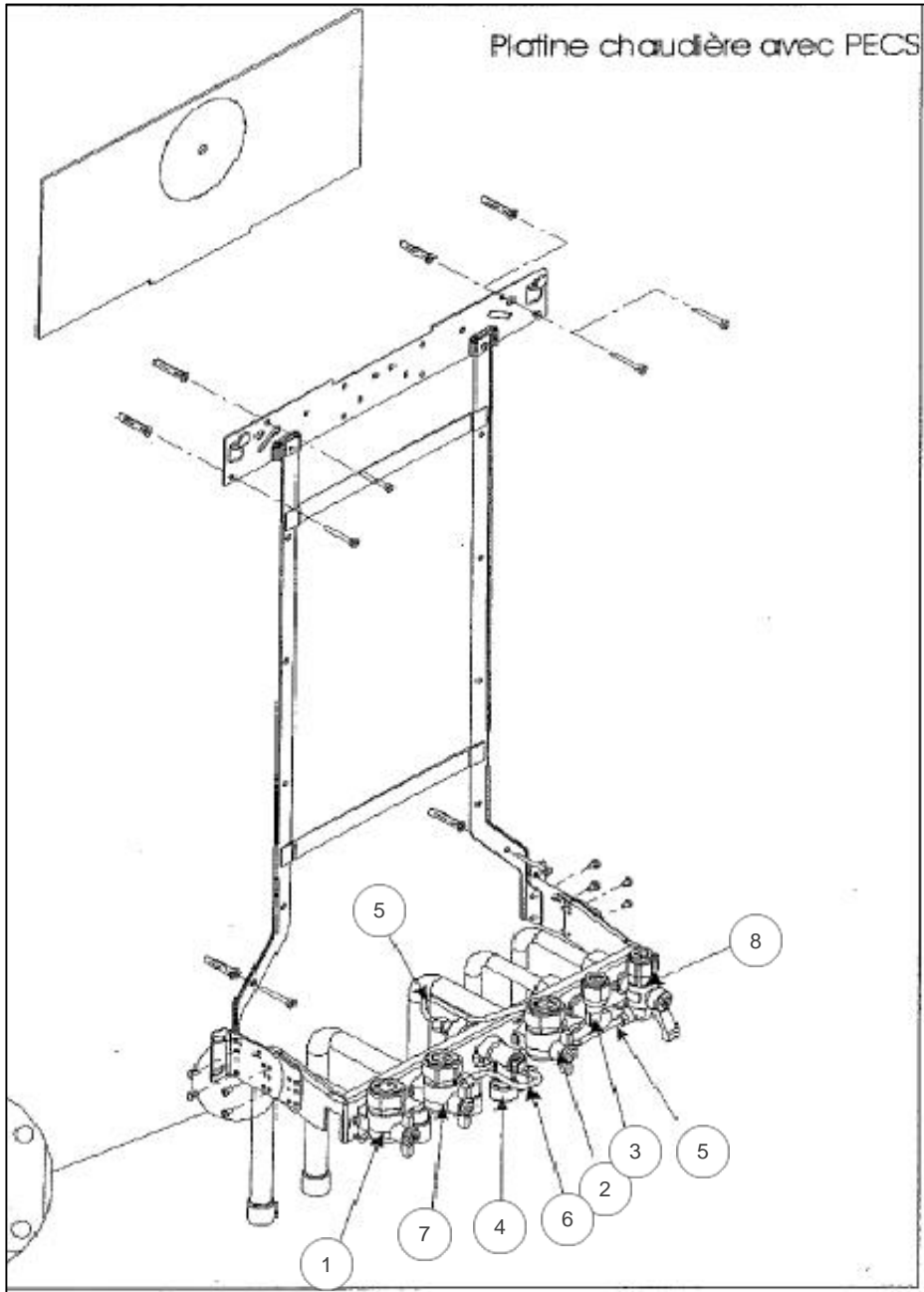
PLATINE PRE RACC CHAUFFAGE SEUL



Références

Repère	Libellé	A
2	VANNE ARRET IDRA3000	188164
3	ROBINET GAZ PL3224B	188176
4	JOINT 3/4PCE IDRA	142414
5	CLIPS	110324

PLATINE PRE RACC AVEC PECS



Références

Repère	Libellé	A
1	VANNE ARRET IDRA3000	188164
2	ROBINET GAZ PL3224B	188176
3	COUDE EAU/C IDRA3000	111154
4	DISCONNECT IDRA 3000	119524
5	TUYAU DISC IDRA 3000	182586
6	TUYAU DISC IDRA 3000	182587
7	VANNE ARRET IDRA3000	188165
8	ROBINET EF IDRA 3000	188167