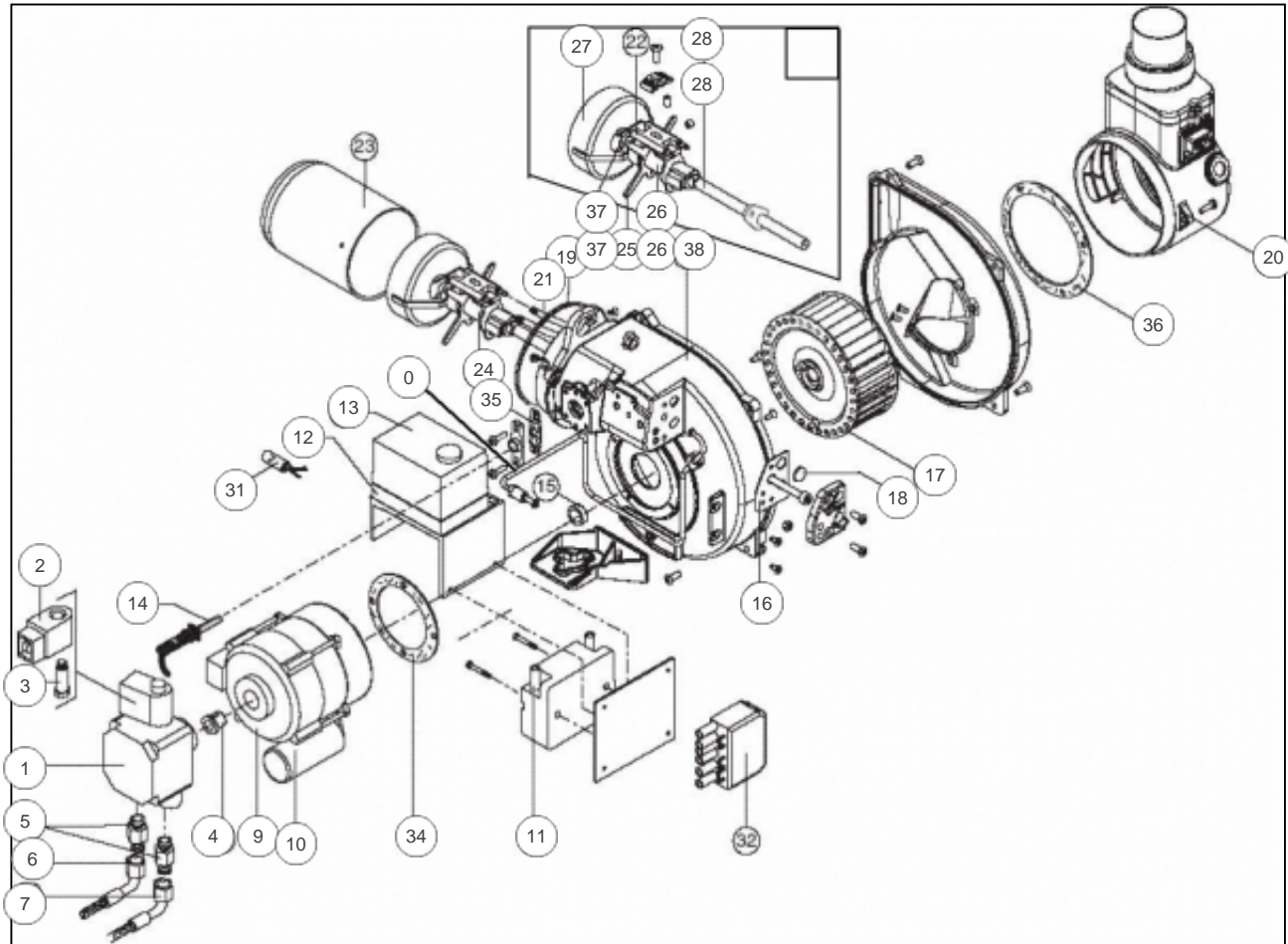


atlantic Pompes à Chaleur et Chaudières

Produits

Référence	Nom	Lettre
026462	SUNAMBIANCE 4027 BVI	G

Brûleur



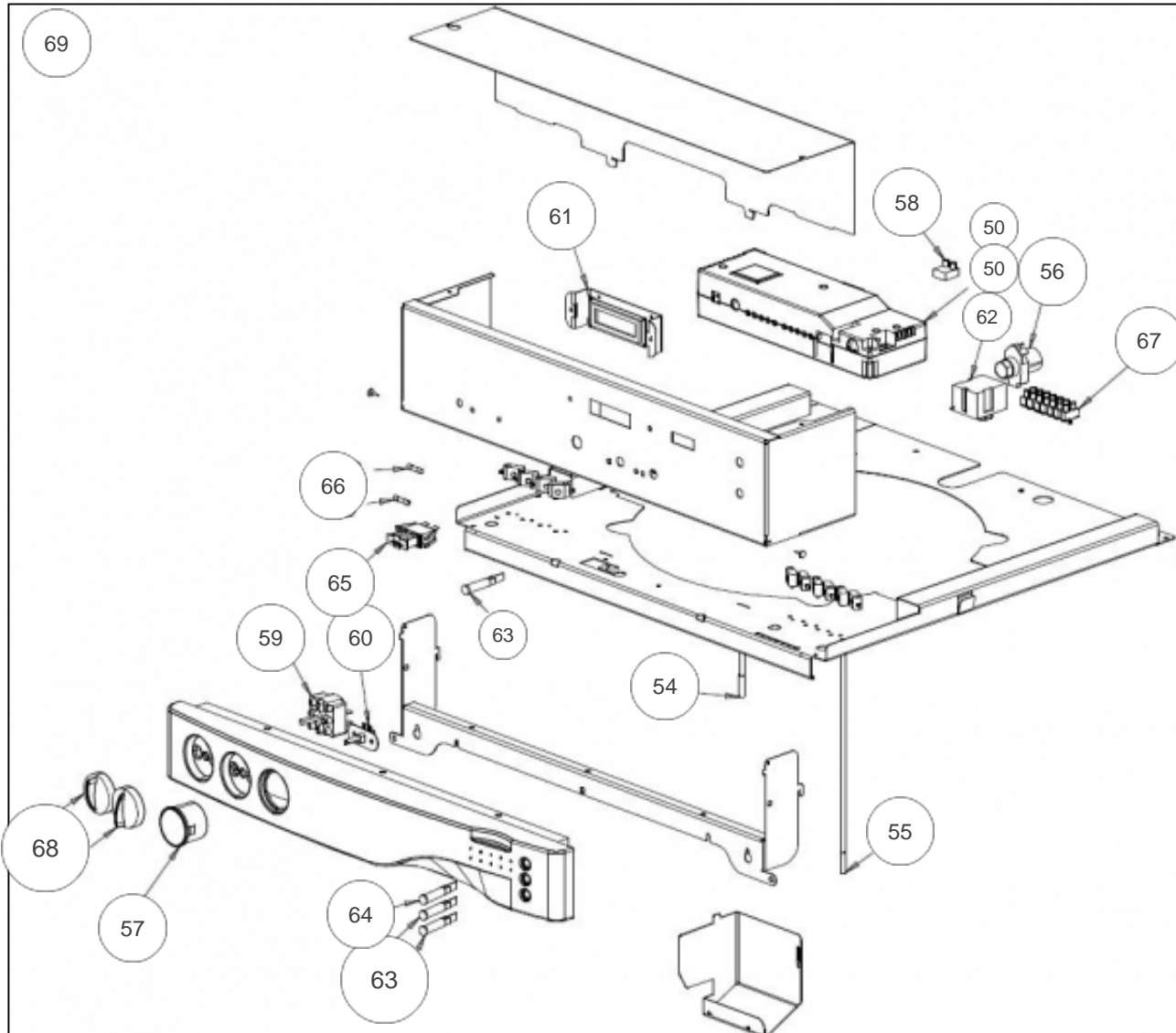
Références

Repère	Libellé	G
0	TUYAUTERIE POMPE	183031
1	POMPE COMPL P1.33/1	195309
2	BOBINE ELECTRO V5.04	106106
3	VANNE 2	188157
4	JOINT ACC MP5.04NOIR	142849
5	MAMEL BFR01.103/001	149066
6	FLEXIBLE S9.52/12	183026
7	FLEXIBLE LG1600	183030
9	MOTEUR+COND M1.81/4	150375
10	CONDENSATEUR 3UF	197029
11	TRANSFORMATEUR T1.30	198627
12	SOCLE COFFRET A4.02	195909
13	COFFRET LMO 64	110462
14	CELLULE A2.08/3	195412
16	JOINT REGARD	142397
17	TURBINE STE4145/4180	183314
18	HUBLOT	137114
19	JOINT ORING	142444
20	REGLAGE D AIR	110050
21	CABLE HT BFE01.401/3	109261
24	TETE COMBUSTION <i>COMPLET AVEC RECHAUFFE</i>	178560
25	SUPP PORTE GICLEUR <i>4027 CH / 4036 CH</i>	174662
26	RECHAUFFEUR ST3040R <i>4022 RCH / 4022 RV / 4027 RV / 4027 CH</i>	164753
26	PORTE GICLEUR <i>4027 CH / 4036 CH</i>	158937
28	SUPPORT <i>4022 RCH / 4027 CH / 4022 RV / 4027 RV</i>	174660
28	SUPPORT <i>4027 CH / 4036 CH</i>	174562
31	FILTRE ANTIPARASITES	132155
34	JOINT MOTBFG01.005/3	142865
35	JOINT/C BFG01.005/4	142869

Références

Repère	Libellé	G
36	JOINT RA BFG01.005/9	142868
37	GICLEUR 0,60GPH 60 <i>4022 RCH</i>	199059
37	GICLEUR 0,65GPH 60 <i>4027 CH</i>	199069
37	GICLEUR 0,75GPH 60	199067
38	BRUL ST SUN 4027BVI <i>Remplacé par 000460 - BRULEUR SUNAMBIANCE 27 VENTOUSE 4027 RV</i>	105535

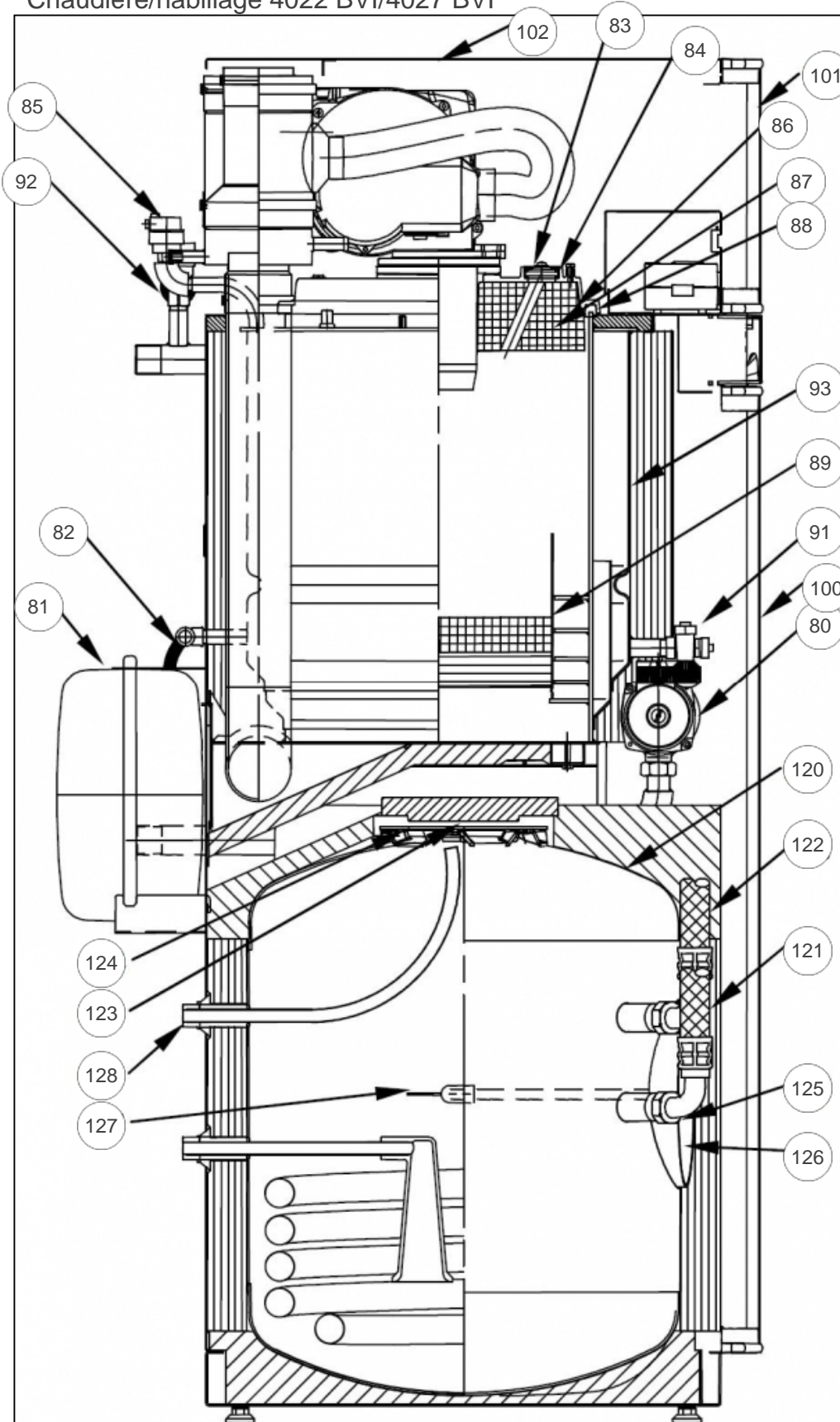
Tableau de bord



Références

Repère	Libellé	G
50	BOITIER REGUL RAFB <i>Remplacé par 000474 - BOITIER REGULATION RAFB SUNAMBIANCE</i>	165334
50	BOITIER REGULATION RAFB SUNAMBIANCE	000474
55	SONDE ECS <i>Remplacé par 000172 - SONDE ECS CYTHIA-ATHENA 2 SERVICES</i>	198743
56	THERM SEC.SUNAMB4000 <i>Remplacé par 000267 - THERMOSTAT DE SECURITE</i>	178980
57	MANOTHERMO D40 0/120	149964
58	CONNECTEUR SONDE EXT <i>Remplacé par 060680 - CONNECTEUR SONDE EXTERIEURE ET CENTRALE</i>	110883
59	COMMUTATEUR FONCTION <i>Remplacé par 000478 - COMMUTATEUR DE FONCTIONS SUNAMBIANCE</i>	110707
60	COMMUTATEUR MODES <i>Remplacé par 000488 - POTENTIOMETRE SUNAMBIANCE AVEC CABLE</i>	160051
61	AFFICHEUR <i>Remplacé par 000453 - AFFICHEUR + NAPPE + BOITIER</i>	100199
62	THERMOSTAT 0-90	178926
63	VOYANT ROUGE <i>Remplacé par 000480 - VOYANT ROUGE SUNAMBIANCE</i>	191029
64	VOYANT VERT <i>Remplacé par 000481 - VOYANT VERT SUNAMBIANCE</i>	191030
65	PORTE FUSIBLE <i>Remplacé par 000189 - PORTE FUSIBLE ALIMENTATION GENERALE</i>	160003
66	FUSIBLE F1X3.15A <i>Remplacé par 000180 - FUSIBLES F3,15A 5X20 (BOITE DE 10)</i>	199921
67	CABLAGE COMPLET <i>Remplacé par 000494 - CABLAGE COMPLET SUNAMBIANCE</i>	109325
68	MANETTE TABL PLAST <i>Remplacé par 000489 - MANETTE DE COMMANDE SUNAMBIANCE</i>	149886
69	TABLEAU BORD COMPLET <i>Remplacé par 000441 - TABLEAU DE CDE CABLE COMPLET POUR ITR</i>	177123

Chaudière/habillage 4022 BVI/4027 BVI



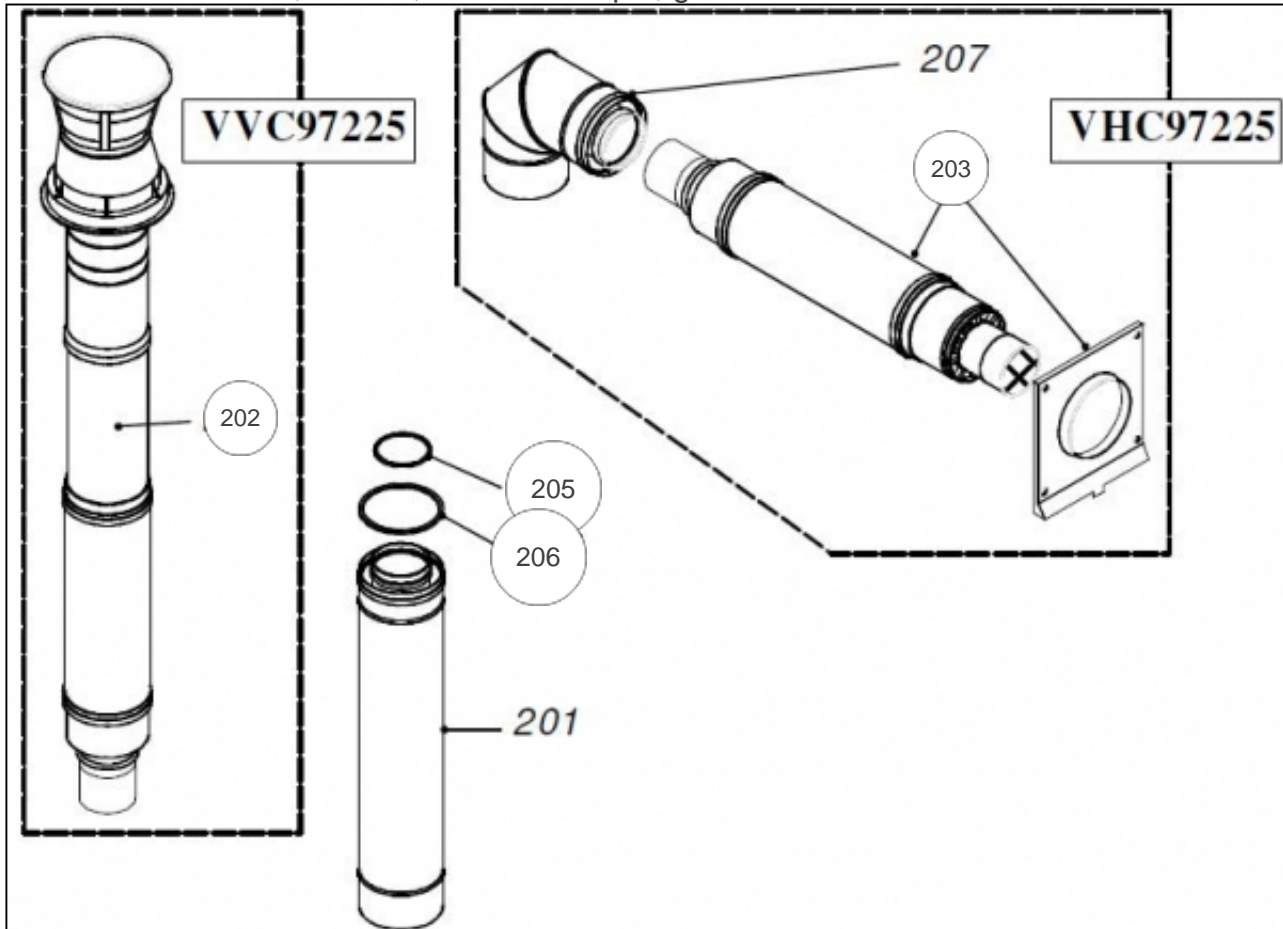
Références

Repère	Libellé	G
80	CIRCULATEUR UPS1550 BAB6H	109934
81	VASE EXPANS 18LM3/4 <i>Remplacé par 000185 - VASE D'EXPANSION 18L + FLEXIBLE 25-30</i>	188235
82	FLEXIBLE VASE LG 650 <i>Remplacé par 000199 - FLEXIBLE VASE EXP. M3/8-F3/4 LG650 27-41</i>	183048
83	VERRE PYREX 38/4.8 <i>Remplacé par 060407 - VERRE PYREX DIA 38 EP. 4.8 + 2 JOINTS</i>	188837
84	JOINT 38X32 EP 3 <i>Remplacé par 060846 - JOINT 38X32 EP 3</i>	142450
85	PURGEUR R2 AVEC CLAP	159424
86	PORTE FOYER <i>Remplacé par 000436 - PORTE FOYER COMPLETE</i>	159019
87	AFFICHEUR <i>Remplacé par 000080 - PORTE BRULEUR FUEL CYTHIA 22 A 41</i>	141070
88	TRESSE PORTE 14X14 <i>Remplacé par 060819 - TRESSE CERAMIQUE 14 X 14 - LE METRE</i>	181635
89	POT COMPL CORPS 4027 <i>Remplacé par 000233 - POT COMPLET CORPS CYTHIA 30-ATHENA 27</i>	159041
90	GOUPILLON RAMONAGE <i>Remplacé par 000198 - ECOUVILLON DE RAMONAGE DIA. 125</i>	106952
91	VANNE SPHERE MF15X21	188161
92	SOUPAPE 1/2	174420
93	CORPS CHAUFF+POT2.27 <i>Remplacé par 000439 - CORPS + POT CYTHIA 2V27 CLOCHE EMBOITEE</i>	111047
100	JACQUETTE AVT 40272S <i>Remplacé par 000443 - JAQUETTE AVANT SUNAMBIANCE 4027 2S.</i>	135539
101	JACQUETTE <i>Remplacé par 000447 - JAQUETTE AV. CAPOT SUNAMBIANCE 22/27/36</i>	135543
102	JACQUETTE SUP 22/27 <i>Remplacé par 000448 - JAQUETTE SUPERIEURE 20/27 KW SUNAMBIANCE</i>	112746
103	BOMBE PEINTURE BLANC <i>Remplacé par 000313 - BOMBE PEINTURE BLANCHE RAL 9003 - 150 ML</i>	106906
120	BALLON 105L	102061
121	FLEXIBLE BALL LG390 <i>Remplacé par 060967 - FLEXIBLE F1-FC1 LG 390</i>	183042
122	FLEXIBLE BALL LG910 <i>Remplacé par 000454 - FLEXIBLE FC1"-FC1" LG 910 SUNAMBIANCE</i>	183044

Références

Repère	Libellé	G
123	TRAPPE SUP+VIS+JOINT	181128
125	TRAPPE AVANT+ACI	181129
126	JOINT TRAPPE BALLON	142448
127	ANODE ACI	100373
128	RACCORD DI ELECTRIQU	164345

Terminal horizontal, vertical, filtre acoustique, grille



Références

Repère	Libellé	G
202	TERMINAL VVC97123 <i>VERTICALE</i>	178065
203	TERMINAL VHC97123 <i>HORIZONTALE</i>	178066
205	JOINT D80 VC97123	142377
206	JOINT D125 VC97123	142376