
atlantic Pompes à Chaleur et Chaudières

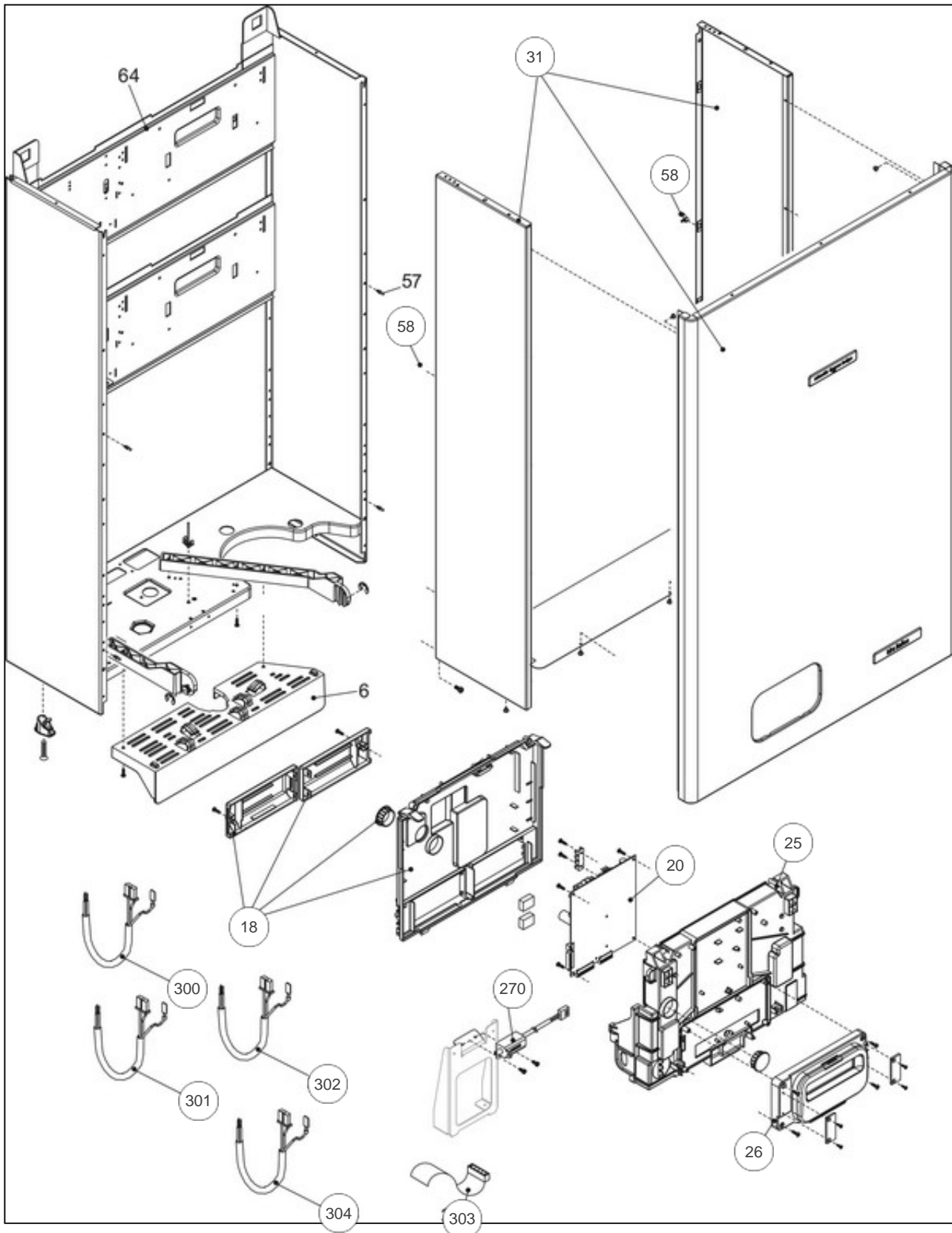
Produits

Référence	Nom	Lettre
021735	IDRA DUO 4024	A

Paramètres

Référence	Couleur	Puissance(KW)	Lettre
021735	Blanche	23,7	A

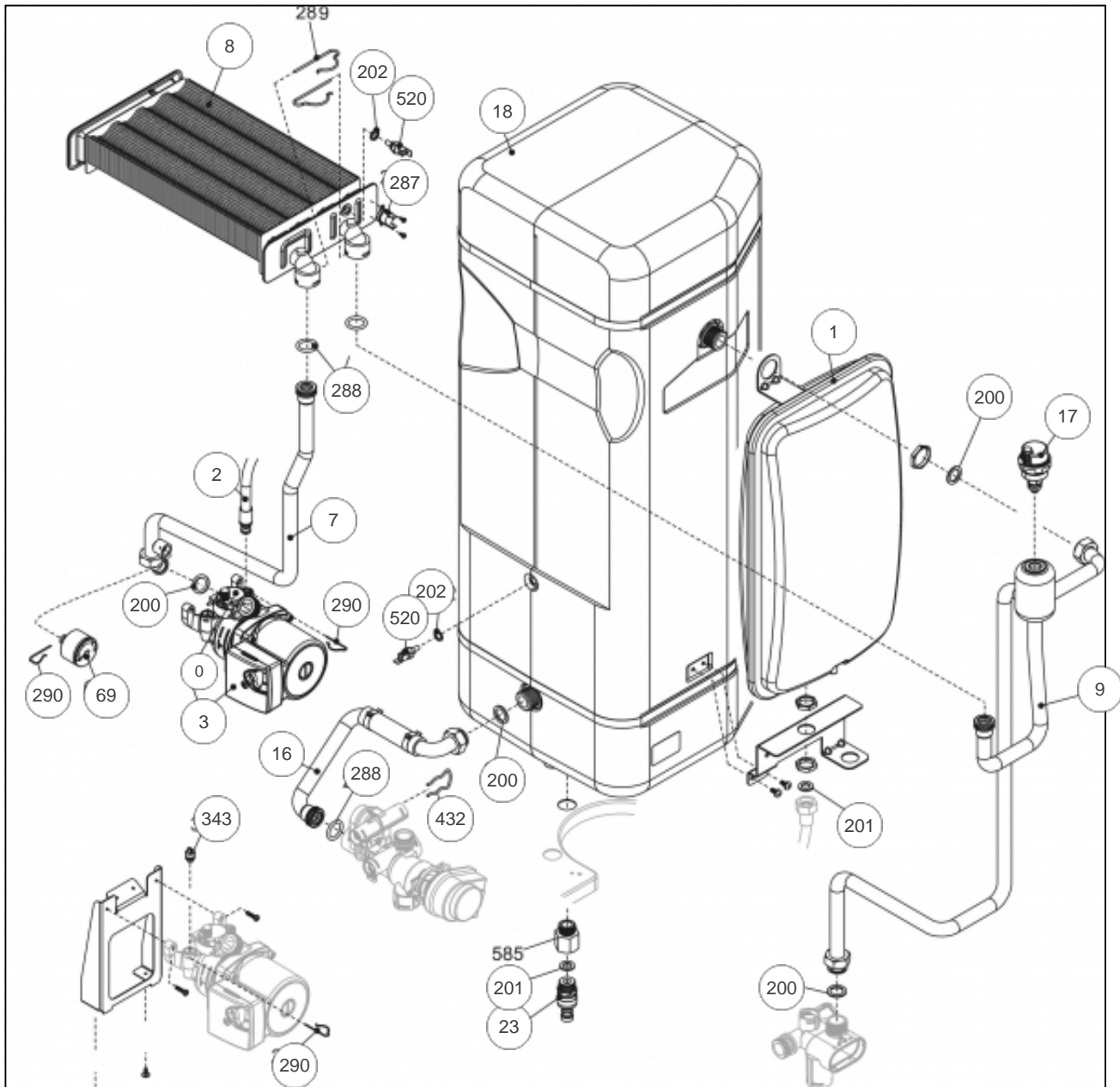
11315662



Références

Repère	Libellé	A
18	COUV/PROT IDRA4000/S	111487
20	PLATINE PRINCIPALE	102156
25	TAB BORD IDRA/C	177133
26	PLATINE AFFICHAGE BLANC	102155
31	HABI. IDRACOND 4030BVR	135552
58	CLIP HABILLAGE	110320
270	TRANSF ALL IDRA3224B	198629
300	CABLE ME2 IDRA4000B	109531
301	CABLE ENS HYD CN7	109534
302	CABLE E/BORNIER ME1	109479
303	NAPPE AFFICHAGE	153011

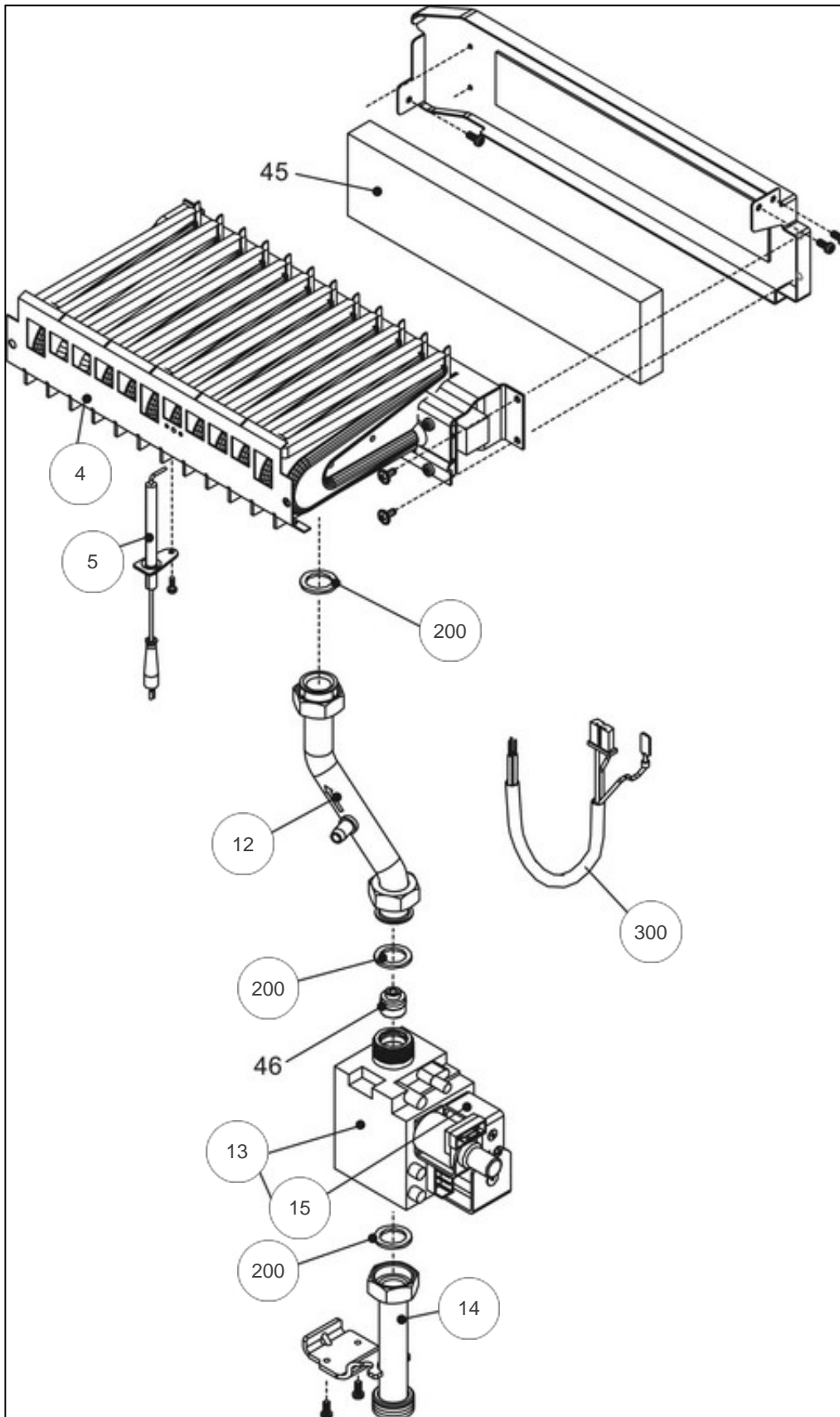
11383169



Références

Repère	Libellé	A
0	PURGEUR IDRA/C	159428
1	VASE IDR/CONDENS4030BVR	188241
2	TUBE F/V-E IDRA3224B	182640
3	CIRCUL.IDRA4000/S	109944
7	TUYAU REOUR ECHANG	182327
8	ECHANGEUR	122022
9	TUYAU DEPART	182325
16	TUYAU RETOUR BALLON	182319
17	PURGEUR AUTO	159431
18	BALLON 60L	102066
23	ROBINET/V IDRA 3224B	166708
69	MANOMETRE IDRA	149967
200	JOINT 3/4PCE IDRA	142414
201	JOINT 1/2PCE IDRA	142416
202	JOINT SONDE IDRA E24	142674
287	THERM LIMIT	178960
288	JOINT IDRA	142667
290	CLIP F/VASE CIAO3124	110326
343	MAMELON	149084
432	CLIP FIXATION CORPS	110333
520	SONDE NTC IDRA 3000	198733

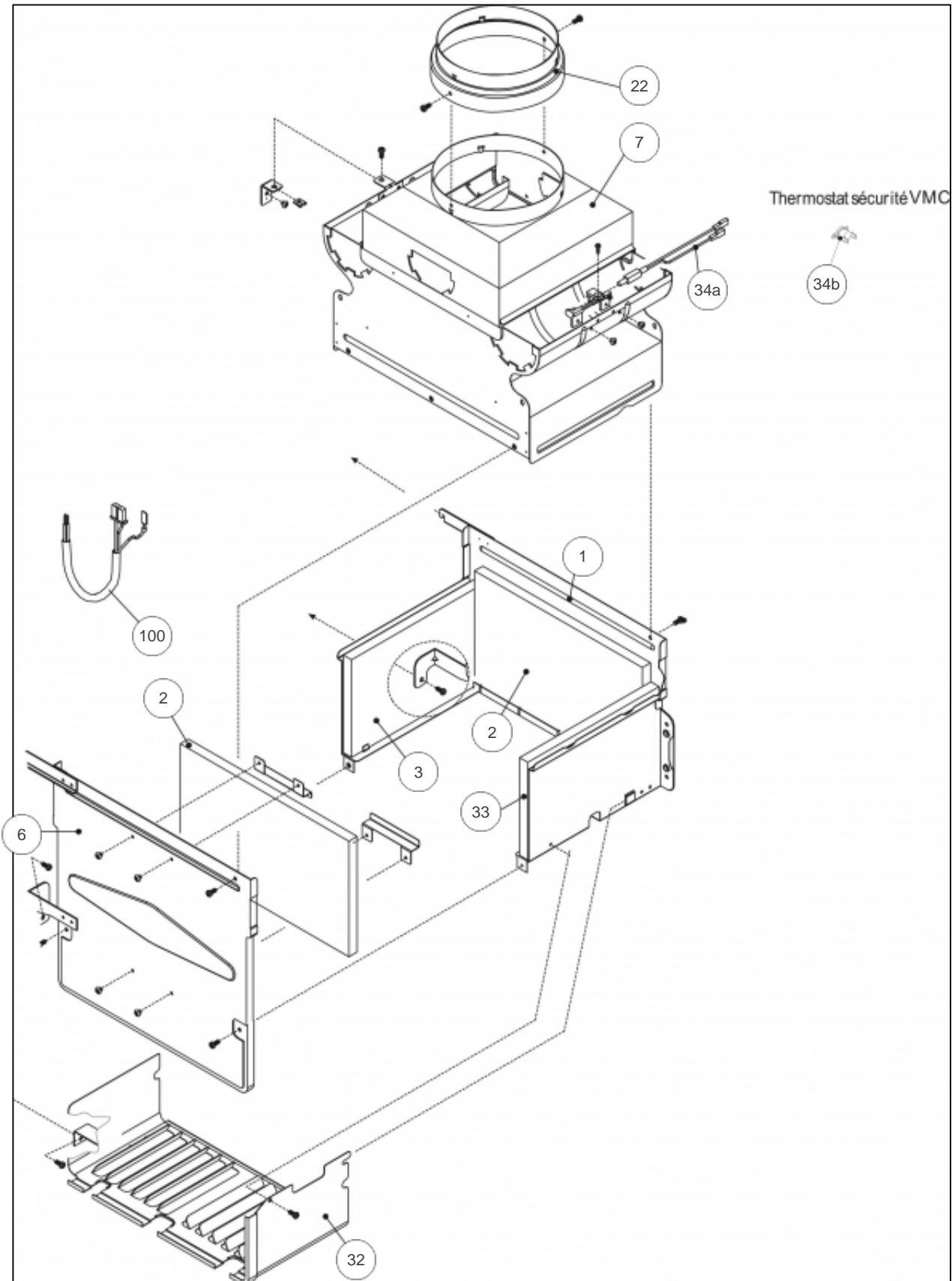
11383258



Références

Repère	Libellé	A
4	BRUL GN ID4024B/BVMC	105494
5	ELECTRODE IDRA3224B	124386
12	TUYAU GAZ IDRA 4024B	182330
13	VANNE GAZ IDRA3000	188163
14	TUYAU GAZ	182340
15	BOBINE VAN SIT SIGMA	106124
200	JOINT 3/4PCE IDRA	142414
300	CABLE VANNE GAZ	109536

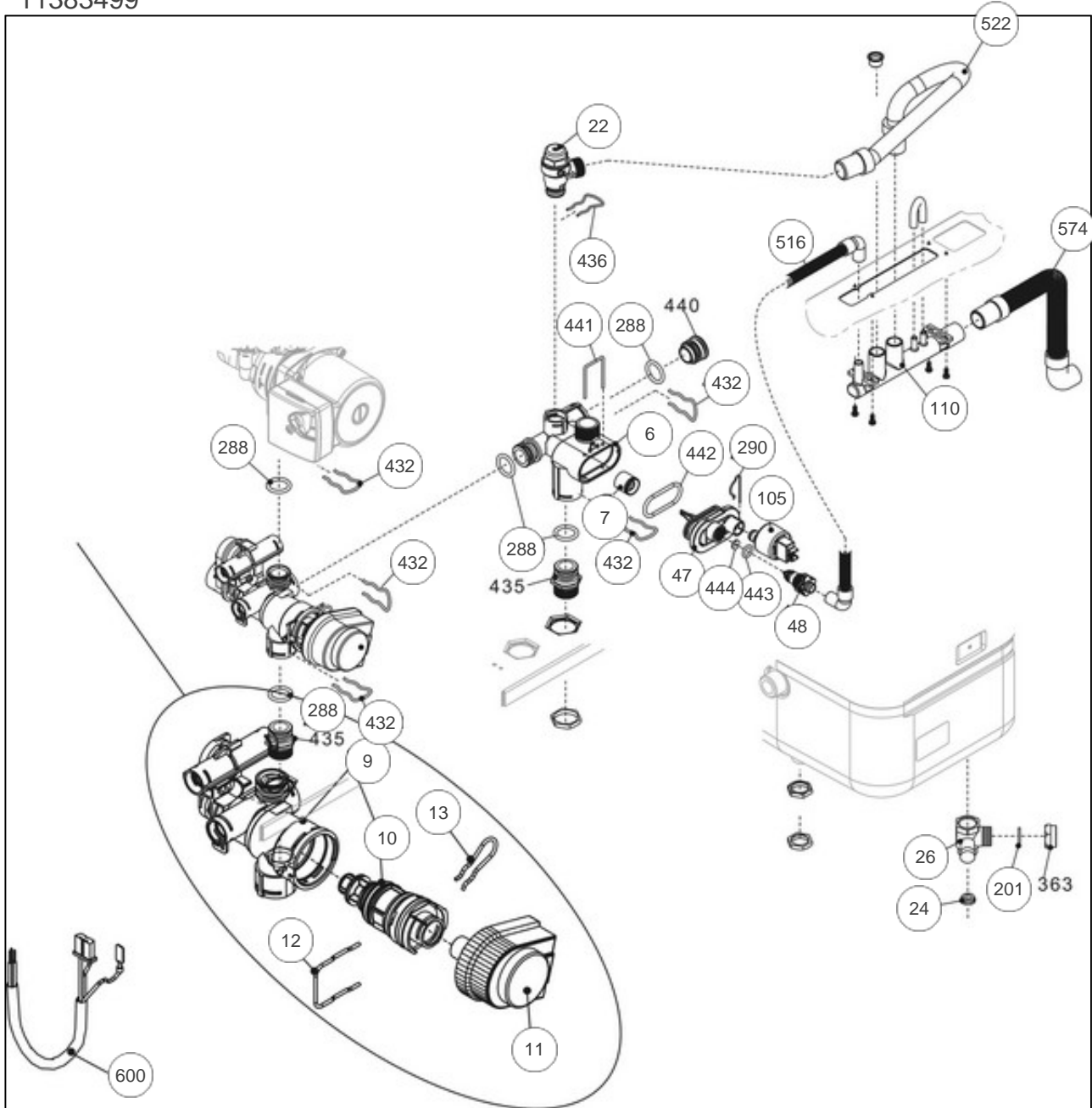
11383390



Références

Repère	Libellé	A
1	CHAMBRE COMBUSTION	132560
2	PLAQ ISOL AR IDRA	157538
3	PLAQ IS AR IDRA3224B	157598
6	TOLE AVANT	132577
7	COUPE TIRAGE IDRA3224B/ 4024B	112922
22	RED FUMEE IDRA 3224B	164678
32	DESSOUS CHAMBRE	120166
33	PLAQ IS FR IDRA3224B	157599
34a	THERM FUM IDRA E24BI	178942
100	CABLE ENS COMBUSTION	109533

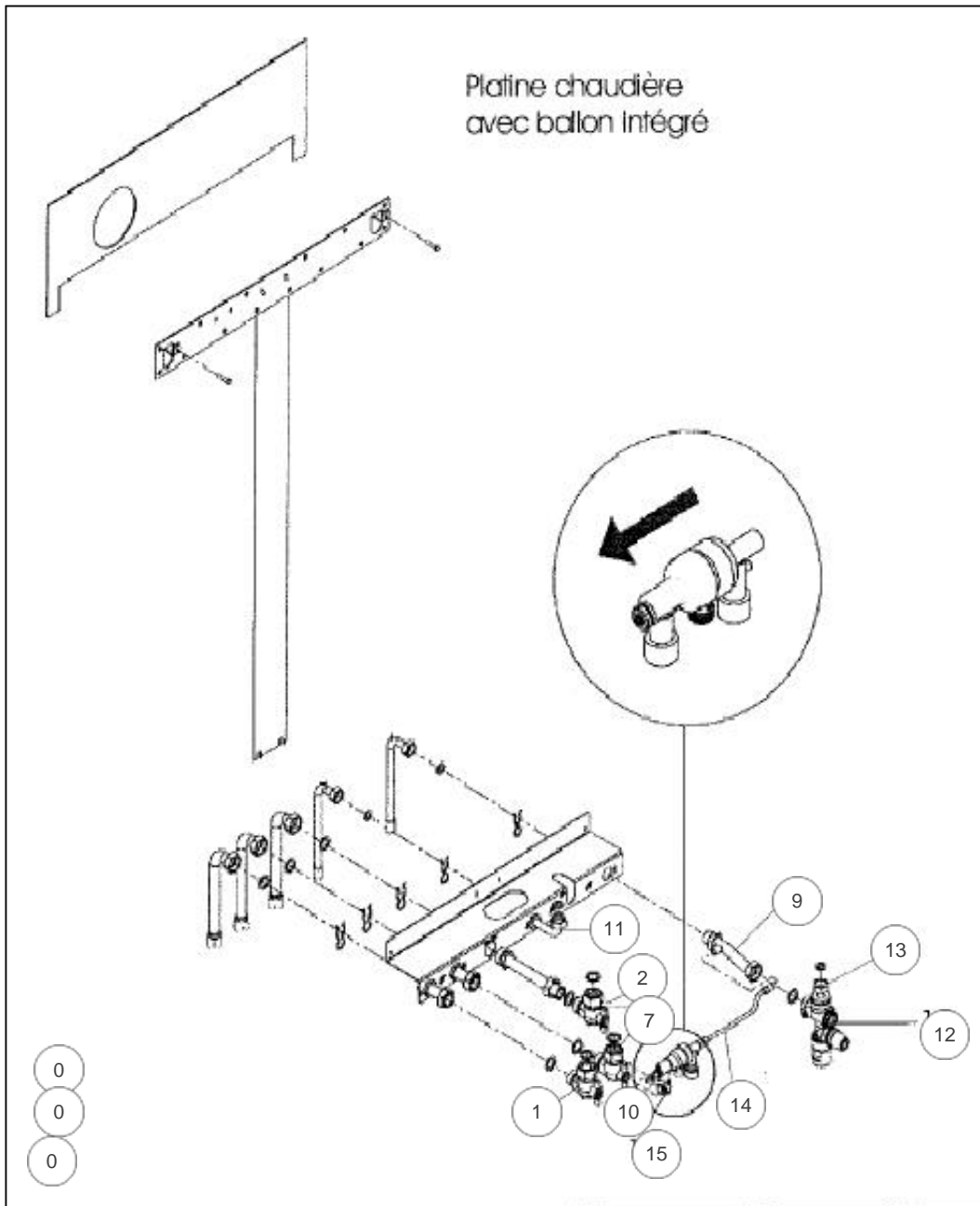
11383499



Références

Repère	Libellé	A
6	CORPS GROUPE BYPASS	110493
7	CLAPET BYPASS IDRA/C	110113
9	CORPS GROUPE CHAUFF.	110495
10	CARTOUCHE VANNE DIR.	109654
11	MOTEUR V/D IDRA COND	150314
12	CLIP FIXATION CART.	110338
13	CLIP FIXATION MOTEUR	110337
22	SOUPAPE SURETE IDRA/C	174425
24	LIMITEUR DEBIT3224BV	146309
26	TE LAITON IDRA 3224B	177534
47	COUV GROUPE BYPASS	111485
48	ROBINET VIDANGE	166709
105	CAPTEUR PRESSION	109447
110	COLLECTEUR EVACU.	110492
201	JOINT 1/2PCE IDRA	142416
288	JOINT IDRA	142667
290	CLIP F/VASE CIAO3124	110326
432	CLIP FIXATION CORPS	110333
436	CLIP FIXATION SOUP.	110335
441	CLIP FIXATION COUV.	110336
442	JOINT GROUPE BYPASS	142466
443	JOINT TORIQUE	142465
444	JOINT IDRA	142467
516	TUYAU EVACU/VIDANGE	182051
522	TUYAU EVACUATION	182052
574	TUYAU EVACUATION COL	182059
600	CABLE CN5 IDRA 4000B	109532

PLATINE PRE RACC



Références

Repère	Libellé	A
0	JOINT 3/4PCE IDRA	142414
0	JOINT 1/2PCE IDRA	142416
0	CLIPS	110324
1	VANNE ARRET IDRA3000	188164
2	ROBINET GAZ PL3224B	188176
7	VANNE ARRET IDRA3000	188165
10	TUYAU DISCONNECTEUR	182347
11	TUYAU EC BAL PL3224B	182298
12	SOUP SANIT PL752BAL	174418
13	TUYAU SS-BAL PL3224B	182295
14	TUYAU DISCO PL752BAL	182258
15	DISCONNEX IDRAE28BVI	119523