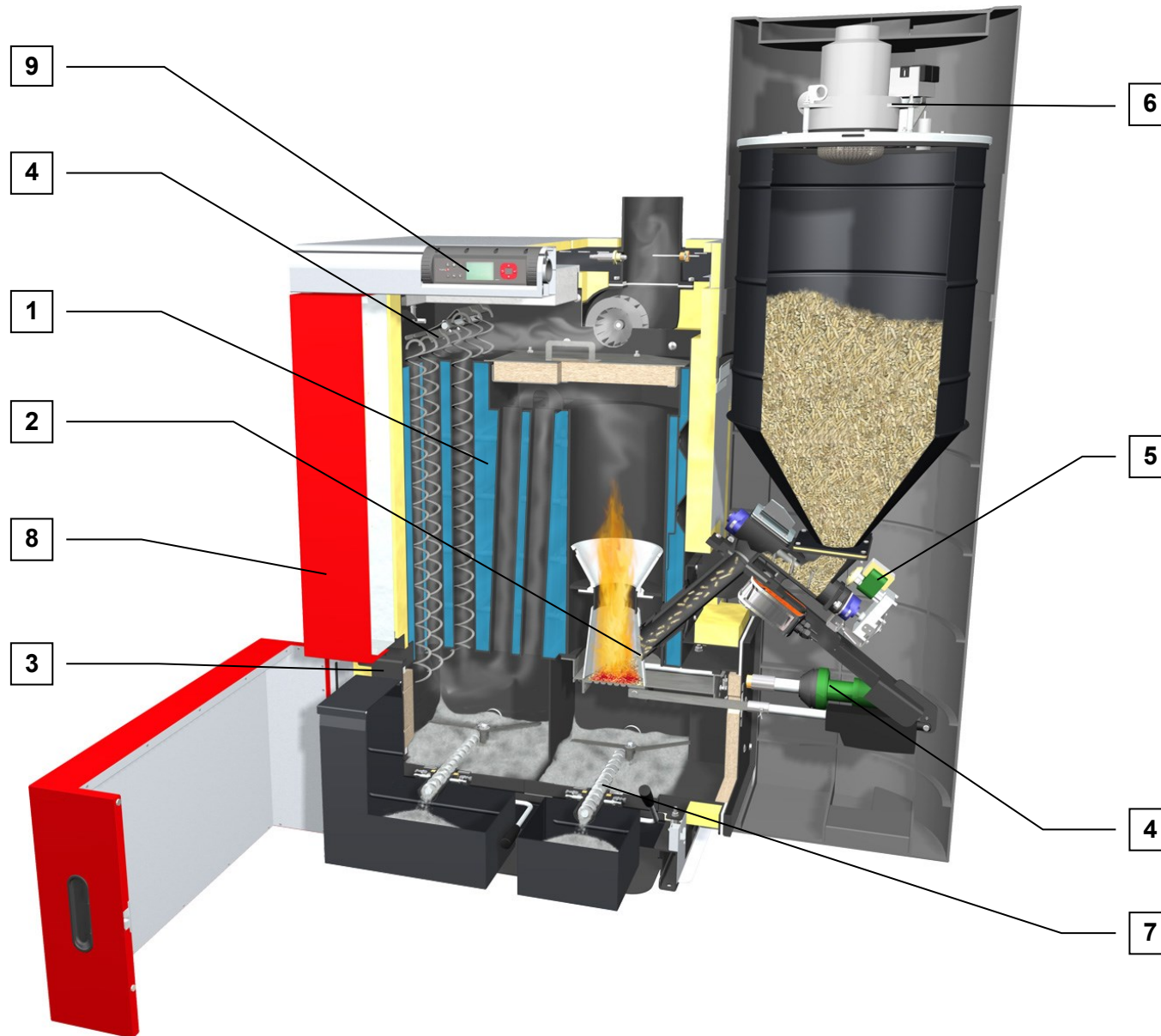
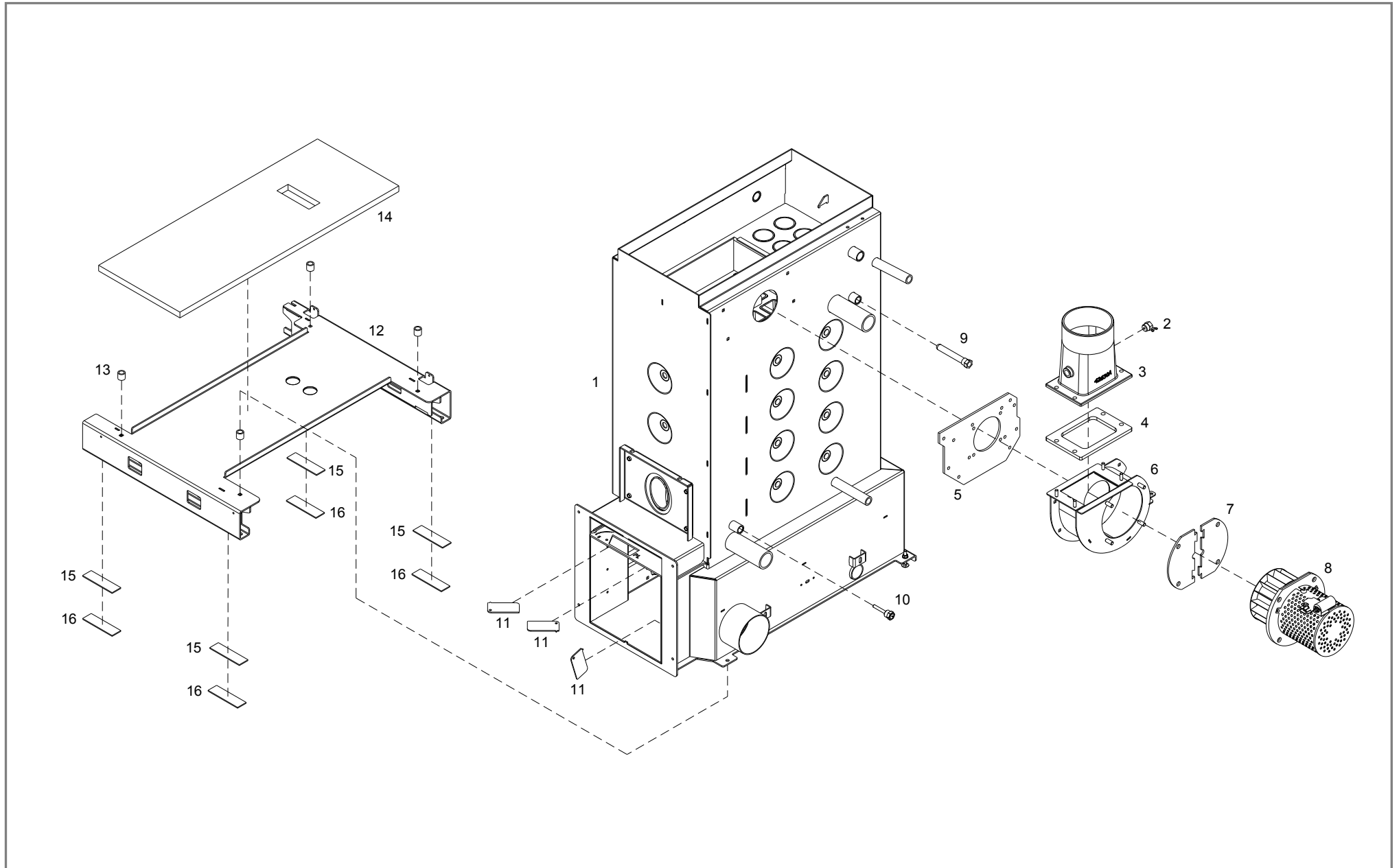




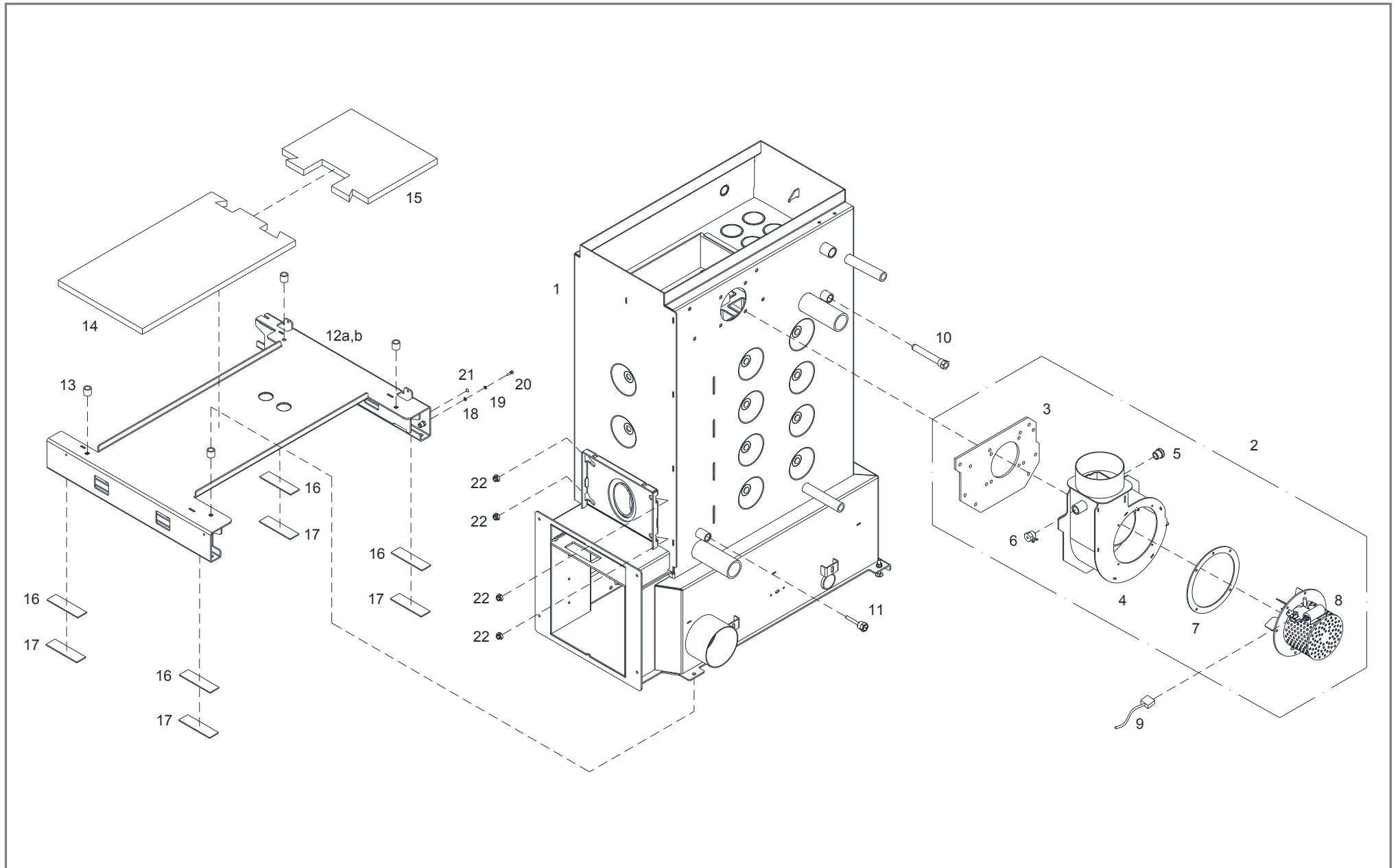
**Ersatzteildokumentation**  
*P4 Pellet 32/38*



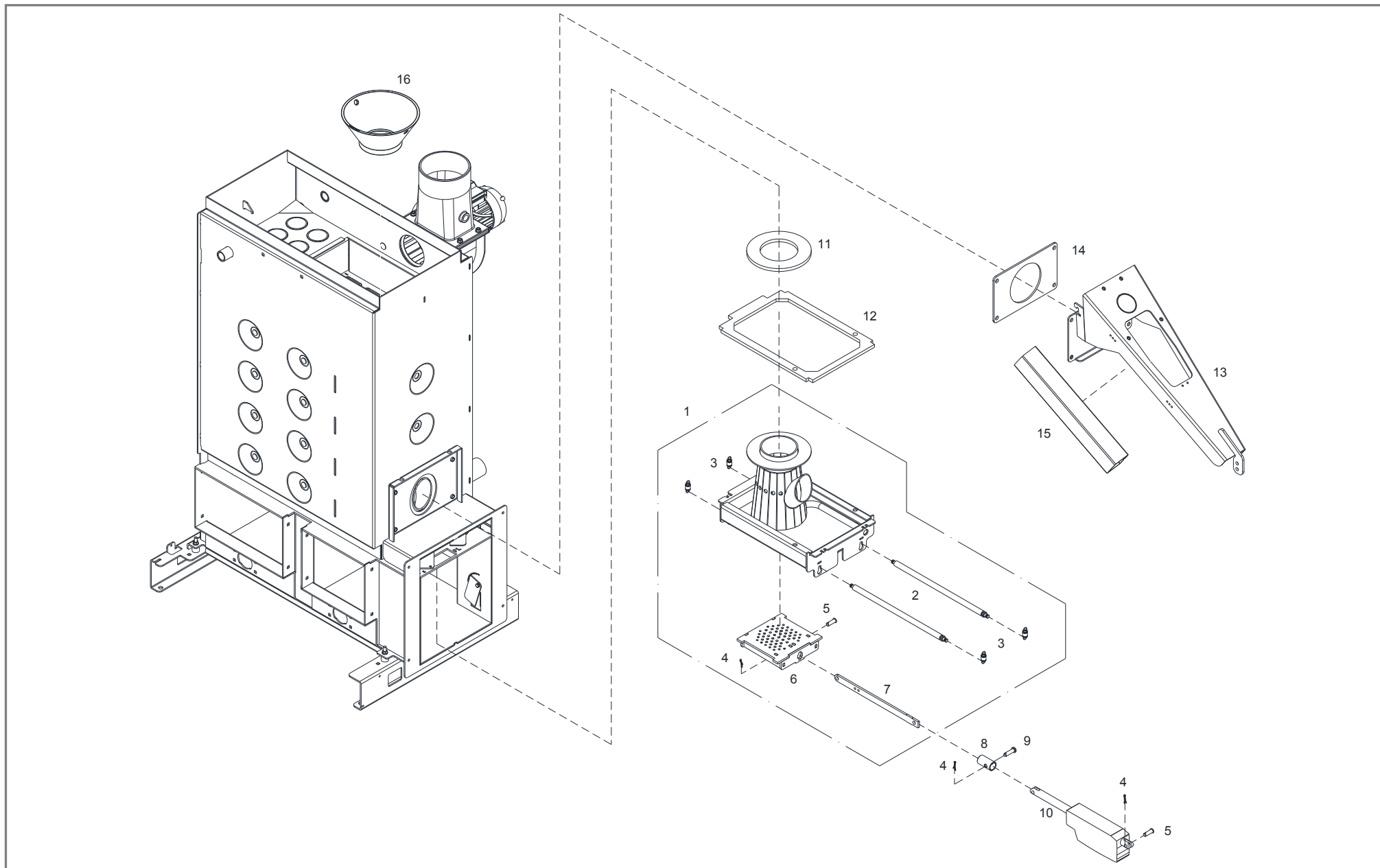
<b>1</b>	Kesselkörper (bis 11/2012) .....	Seite 4
	Kesselkörper (ab 12/2012) .....	Seite 6
<b>2</b>	Brenner und Rost mit Antrieb (bis 12/2009) .....	Seite 8
	Brenner und Rost mit Antrieb (ab 01/2010) .....	Seite 10
<b>3</b>	Deckel und Türen (bis 12/2009) .....	Seite 12
	Deckel und Türen (ab 01/2010) .....	Seite 16
<b>4</b>	WOS-System und Zündung .....	Seite 20
<b>5</b>	Stoker und Rückbrandschieber .....	Seite 24
<b>6</b>	Zyklon und Sauger (bis 04/2008) .....	Seite 26
	Zyklon und Sauger (ab 05/2008 bis 03/2009) .....	Seite 28
	Zyklon und Sauger (ab 04/2009) .....	Seite 30
<b>7</b>	Entaschung (bis 07/2009) .....	Seite 34
	Entaschung (ab 08/2009 bis 10/2012) .....	Seite 38
	Entaschung (ab 11/2012) .....	Seite 42
<b>8</b>	Isolierung (bis 12/2009) .....	Seite 46
	Isolierung (ab 01/2010) .....	Seite 50
<b>9</b>	Regelung .....	Seite 56
<b>10</b>	Zubehör (bis 12/2009) .....	Seite 60
	Zubehör (ab 01/2010) .....	Seite 62



Pos	Menge	Benennung	Artikelnummer	Hinweis	Preis/Stk
1	1 Stk	siehe <b>Pos.1</b> (Kesselkörper (ab 12/2012))			
2	1 Stk	siehe <b>Pos.6</b> (Kesselkörper (ab 12/2012))			
3	1 Stk	Rauchrohrstutzen ø150	42630A		
4	1 Stk	Kerafaserdichtung 10x144x210	35030		
5	1 Stk	siehe <b>Pos.3</b> (Kesselkörper (ab 12/2012))			
6	1 Stk	Saugzuggehäuse Schweißteil	T017832		
7	2 Stk	Mineralfaserdichtung 5x182x115	30019A		
8	1 Stk	Saugzuggebläse EBM R2E150, 230V, 50Hz	72831A	Kondensator: 72993	
9	1 Stk	siehe <b>Pos.10</b> (Kesselkörper (ab 12/2012))			
10	1 Stk	siehe <b>Pos.11</b> (Kesselkörper (ab 12/2012))			
11	3 Stk	Luftschieber für Luftführung	T011108	entfällt ab 07/2008	
12	1 Stk	siehe <b>Pos.12a,b</b> (Kesselkörper (ab 12/2012))			
13	4 Stk	siehe <b>Pos.13</b> (Kesselkörper (ab 12/2012))			
14	1 Stk	Ersatzartikel siehe <b>Pos.14</b> und <b>15</b> (Kesselkörper (ab 12/2012))			
15	1 Gar	siehe <b>Pos.16</b> (Kesselkörper (ab 12/2012))			
16	1 Gar	siehe <b>Pos.17</b> (Kesselkörper (ab 12/2012))			



Pos	Menge	Benennung	Artikelnummer	Hinweis	Preis/Stk
1	1 Stk	Kesselkörper P4 Pellet 32	T229337		
	1 Stk	Kesselkörper P4 Pellet 38	T021395		
2	1 Stk	Saugzuggehäuse EBM ø180 komplett	T224492		
3	1 Stk	Kerafaserdichtung Saugzuggehäuse 6x221x315	T216417		
4	1 Stk	Saugzuggehäuse Schweißteil	T224493		
5	1 Stk	Stopfen ½" Fig.290	60015		
6	1 Stk	Buchse SW22 mit Flügelschraube	T013287		
7	1 Stk	Glasfaserdichtung ø215x3 für EBM ø180	T203410		
8	1 Stk	Saugzuggebläse EBM R2E180, 230V, 50Hz	72838	Alternative(SPG): 72621	
9	1 Stk	Saugzugkabel inkl. Drehzahlgeberkabel L=2m	95165MA		
10	1 Stk	Tauchhülse ½" ø16x120	67034		
11	1 Stk	Tauchhülse ½"x63	68017		
12a	1 Stk	bis 08/2008: Bodenblech als Einzelteil	T017826		
12b	1 Stk	ab 09/2008: Boden Kessel	T025854		
13	4 Stk	Gewinderohr nahtlos ½"; ø21,3x20	T016741		
14	1 Stk	Bodenisolierung Teil 1 20x340x620	T230029		
15	1 Stk	Bodenisolierung Teil 2 20x340x303	T230030		
16	1 Gar	Kesselunterlage (Gummi-schwarz) 5x35x90 (4 Stück)	36168	bis 04/2008 Auslieferungszustand	
	1 Gar	Kesselunterlage (Sylomer-rot) 12x35x210 (4 Stück)	36561	ab 05/2008 Auslieferungszustand	
17	1 Gar	Ausgleichsblech 35x210mm (Je Bleche mit 1, 2 und 3mm)	T221386	optional	
18	1 Stk	Beilagscheibe M8 für Erdungsanschluss	32425		
19	1 Stk	Zahnscheibe M8 für Erdungsanschluss	56528		
20	1 Stk	Sechskantschraube M8x25 für Erdungsanschluss	66046		
21	1 Stk	Aufkleber „Schutzleiter Erde“	T236839		
22	4 Stk	Gewindebuchse ø20x10,2	T238595	ab 04/2015	

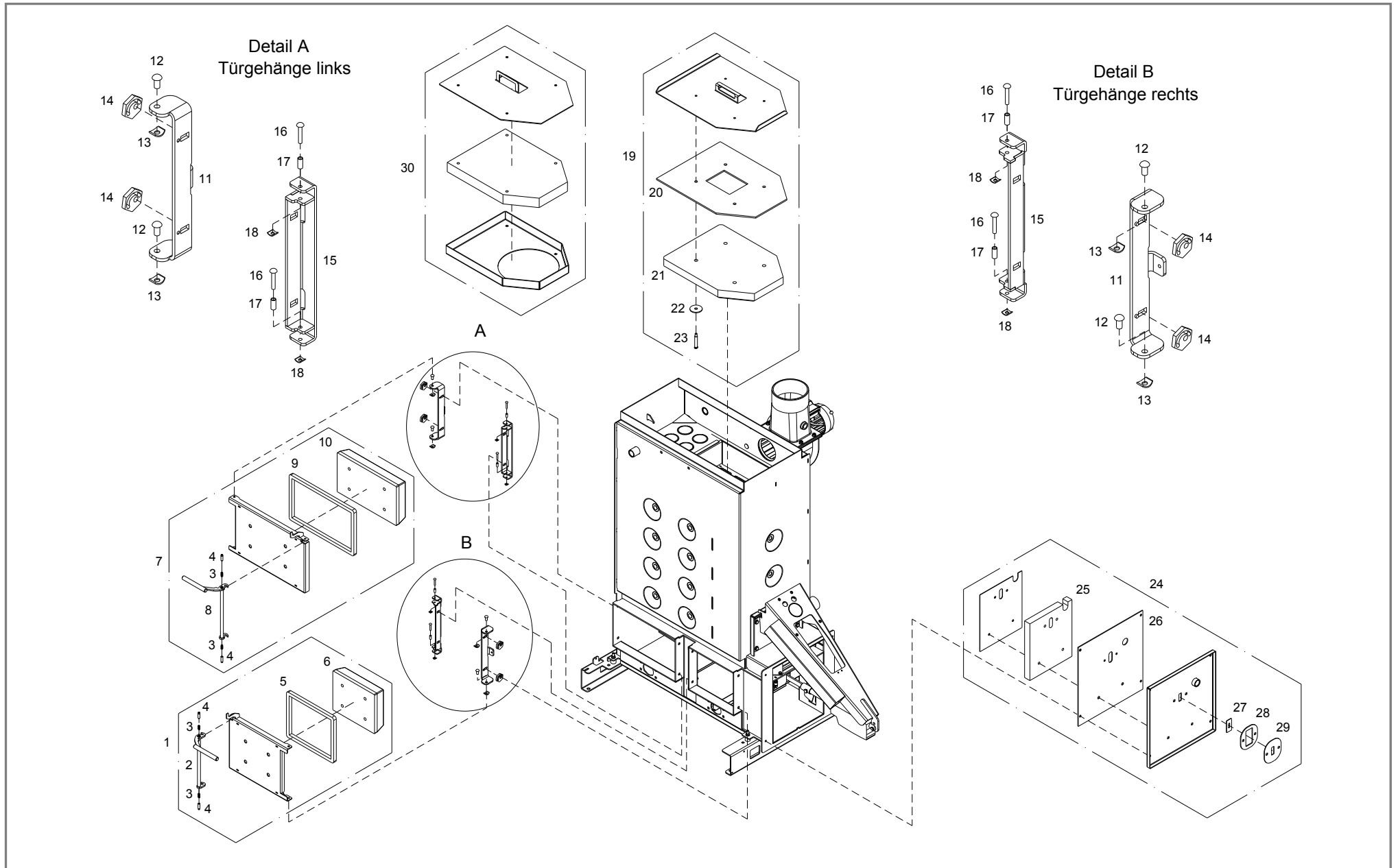




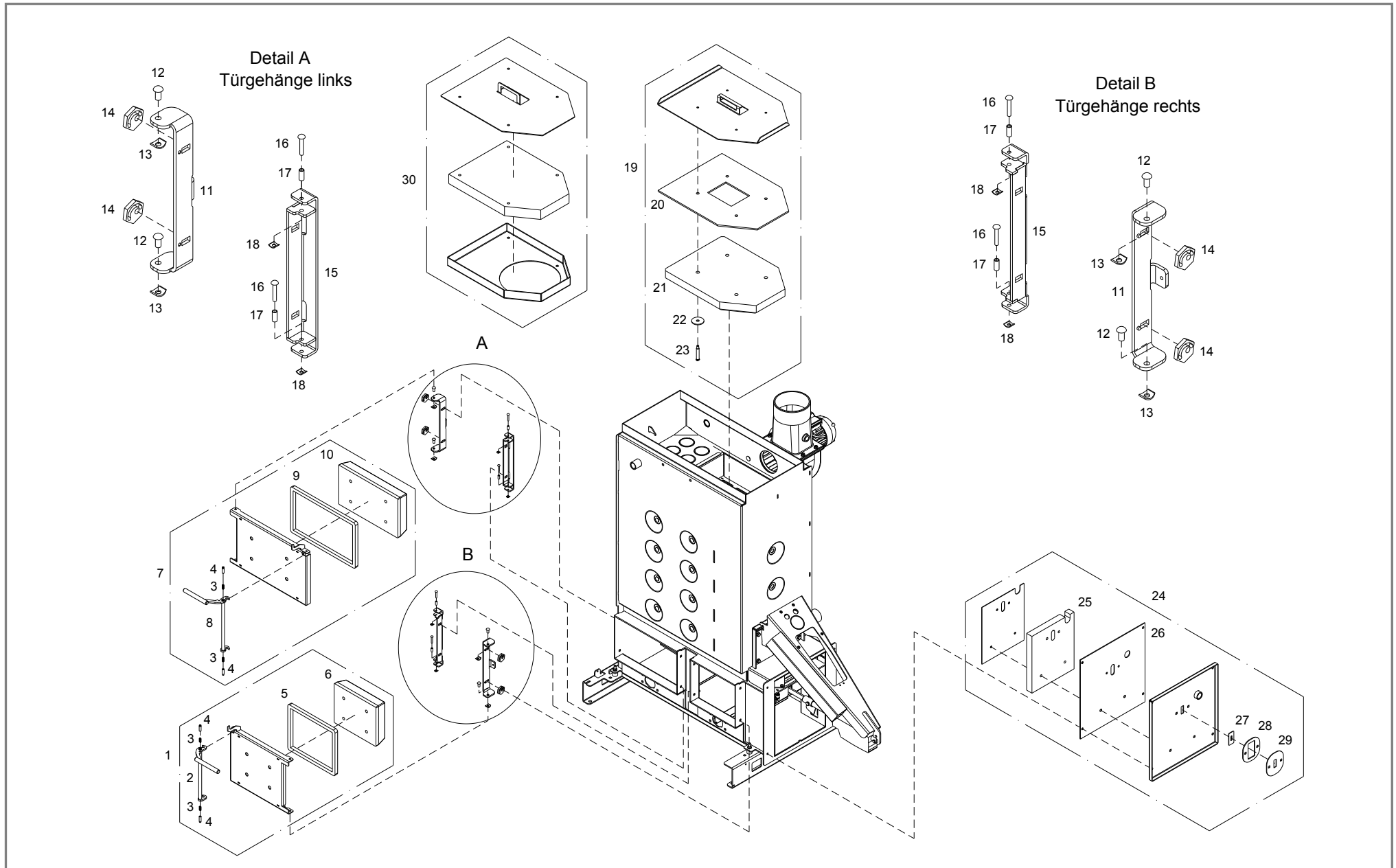
Pos	Menge	Benennung	Artikelnummer	Hinweis	Preis/Stk
1	1 Stk	Ersatzartikel siehe <b>Pos.1, 13</b> (Brenner und Rost mit Antrieb (ab 01/2010))		Brenner ø150	
2	2 Stk	siehe <b>Pos.5</b> (Brenner und Rost mit Antrieb (ab 01/2010))			
3	4 Stk	siehe <b>Pos.4</b> (Brenner und Rost mit Antrieb (ab 01/2010))			
4	3 Stk	siehe <b>Pos.9</b> (Brenner und Rost mit Antrieb (ab 01/2010))			
5	2 Stk	siehe <b>Pos.7</b> (Brenner und Rost mit Antrieb (ab 01/2010))			
6	1 Stk	Rost 180x165 für Brenner ø150	T249541		
7	1 Stk	siehe <b>Pos.8</b> (Brenner und Rost mit Antrieb (ab 01/2010))			
8	1 Stk	siehe <b>Pos.15</b> (Brenner und Rost mit Antrieb (ab 01/2010))			
9	1 Stk	siehe <b>Pos.16</b> (Brenner und Rost mit Antrieb (ab 01/2010))			
10	1 Stk	siehe <b>Pos.17</b> (Brenner und Rost mit Antrieb (ab 01/2010))			
11	1 Stk	Kerafaserdichtung ø185x10	T017856		
12	1 Stk	siehe <b>Pos.14</b> (Brenner und Rost mit Antrieb (ab 01/2010))			
13	1 Stk	Haltearm Pelletsförderteil	T016505		
14	1 Stk	siehe <b>Pos.19</b> (Brenner und Rost mit Antrieb (ab 01/2010))			
15	1 Stk	siehe <b>Pos.20</b> (Brenner und Rost mit Antrieb (ab 01/2010))			
16	1 Stk	Aufsatz ø225x106 hoch für Brenner ø150		nicht mehr erforderlich	



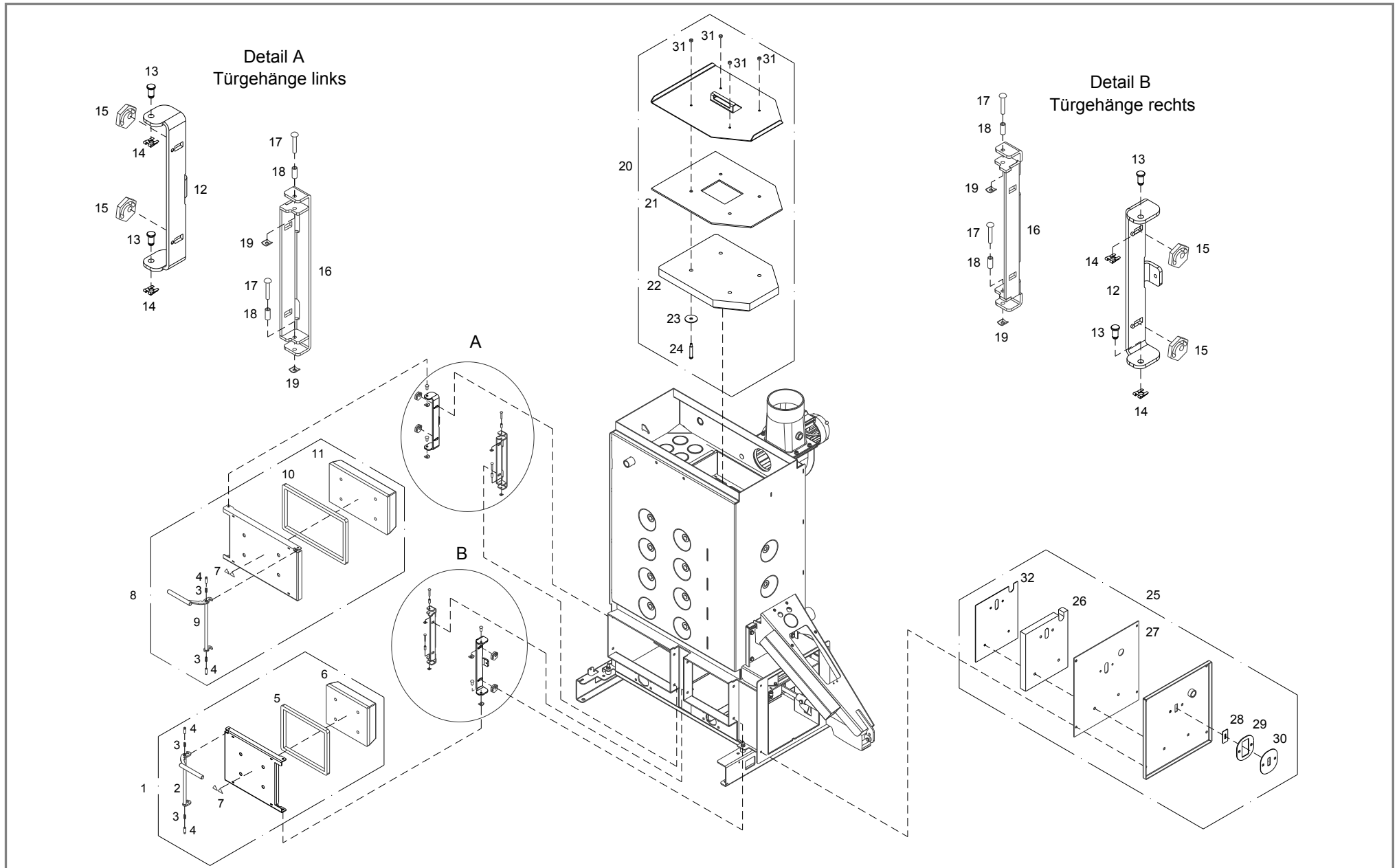
Pos	Menge	Benennung	Artikelnummer	Hinweis	Preis/Stk
1	1 Stk	Brenner komplett (Brenner ø170)	T027078		
2	1 Stk	Brenner Unterteil	T214146		
3	1 Stk	Gussbrenner ø170x230 hoch	T203341	ab 03/2015	
4	4 Stk	Zugfeder ø17,6x1,8x50	T012996		
5	2 Stk	Welle ø16x388	T017855		
6	1 Stk	Rost 200x185 für Brenner ø170	T214149	ab 03/2015	
7	2 Stk	Splintbolzen ø10x11	33515		
8	1 Stk	Schubstange für Rostantrieb	T207966		
9	3 Stk	Federstecker ø2,5	T205998		
10	7 Stk	Senkschraube M8x25	66193		
11	7 Stk	Beilagscheibe M8 vz.	32425		
12	7 Stk	Sicherheitsmutter M8 gelb vz.	T026621		
13	1 Stk	Kerafaserdichtung selbstklebend ø185x10	T238537		
14	1 Stk	Kerafaserdichtung selbstklebend 10x270x397	T238536		
15	1 Stk	Hülse ø27x3x50 vz.	T018483		
16	1 Stk	Splintbolzen ø10x35,7	33522		
17	1 Stk	Linearantrieb 24V, 750N, 14mm/s, 130mm	55612A		
18	1 Stk	Haltearm Pelletsförderer	T025031		
19	1 Stk	Gummidichtung 255x160x5	T011120		
20	1 Stk	Verdrahtungskanal Terminal 60x80x410	T029478		
21	1 Stk	Aufkleber „Warnhinweise“	T202108		
22	1 Stk	Aufsatz ø225x169 hoch für Brenner ø170		nicht mehr erforderlich	
23	1 Stk	Ersatzartikel siehe <b>Pos.3</b>		bis 02/2015 Brenner geschweißt ø170	
24	1 Stk	Ersatzartikel siehe <b>Pos.6</b>		bis 02/2015 Rost 200x185	



Pos	Menge	Benennung	Artikelnummer	Hinweis	Preis/Stk
1	1 Stk	Aschetür rechts 09/2007	T019046		
2	1 Stk	siehe <b>Pos.2</b> (Deckel und Türen (ab 01/2010))			
3	4 Stk	siehe <b>Pos.3</b> (Deckel und Türen (ab 01/2010))			
4	4 Stk	siehe <b>Pos.4</b> (Deckel und Türen (ab 01/2010))			
5	1 Stk	siehe <b>Pos.5</b> (Deckel und Türen (ab 01/2010))			
6	1 Stk	siehe <b>Pos.6</b> (Deckel und Türen (ab 01/2010))			
7	1 Stk	Aschetür links 09/2007	T019105		
8	1 Stk	siehe <b>Pos.9</b> (Deckel und Türen (ab 01/2010))			
9	1 Stk	siehe <b>Pos.10</b> (Deckel und Türen (ab 01/2010))			
10	1 Stk	siehe <b>Pos.11</b> (Deckel und Türen (ab 01/2010))			
11	2 Stk	siehe <b>Pos.12</b> (Deckel und Türen (ab 01/2010))			
12	4 Stk	siehe <b>Pos.13</b> (Deckel und Türen (ab 01/2010))			
13	4 Stk	siehe <b>Pos.14</b> (Deckel und Türen (ab 01/2010))			
14	4 Stk	siehe <b>Pos.15</b> (Deckel und Türen (ab 01/2010))			
15	2 Stk	siehe <b>Pos.16</b> (Deckel und Türen (ab 01/2010))			
16	4 Stk	siehe <b>Pos.17</b> (Deckel und Türen (ab 01/2010))			
17	4 Stk	siehe <b>Pos.18</b> (Deckel und Türen (ab 01/2010))			
18	4 Stk	siehe <b>Pos.19</b> (Deckel und Türen (ab 01/2010))			
19	1 Stk	siehe <b>Pos.20</b> (Deckel und Türen (ab 01/2010))			
20	1 Stk	siehe <b>Pos.21</b> (Deckel und Türen (ab 01/2010))			
21	1 Stk	siehe <b>Pos.22</b> (Deckel und Türen (ab 01/2010))			
22	4 Stk	siehe <b>Pos.23</b> (Deckel und Türen (ab 01/2010))			
23	4 Stk	siehe <b>Pos.24</b> (Deckel und Türen (ab 01/2010))			
24	1 Stk	siehe <b>Pos.25</b> (Deckel und Türen (ab 01/2010))			
25	1 Stk	siehe <b>Pos.26</b> (Deckel und Türen (ab 01/2010))			
26	1 Stk	siehe <b>Pos.27</b> (Deckel und Türen (ab 01/2010))			
27	1 Stk	siehe <b>Pos.28</b> (Deckel und Türen (ab 01/2010))			

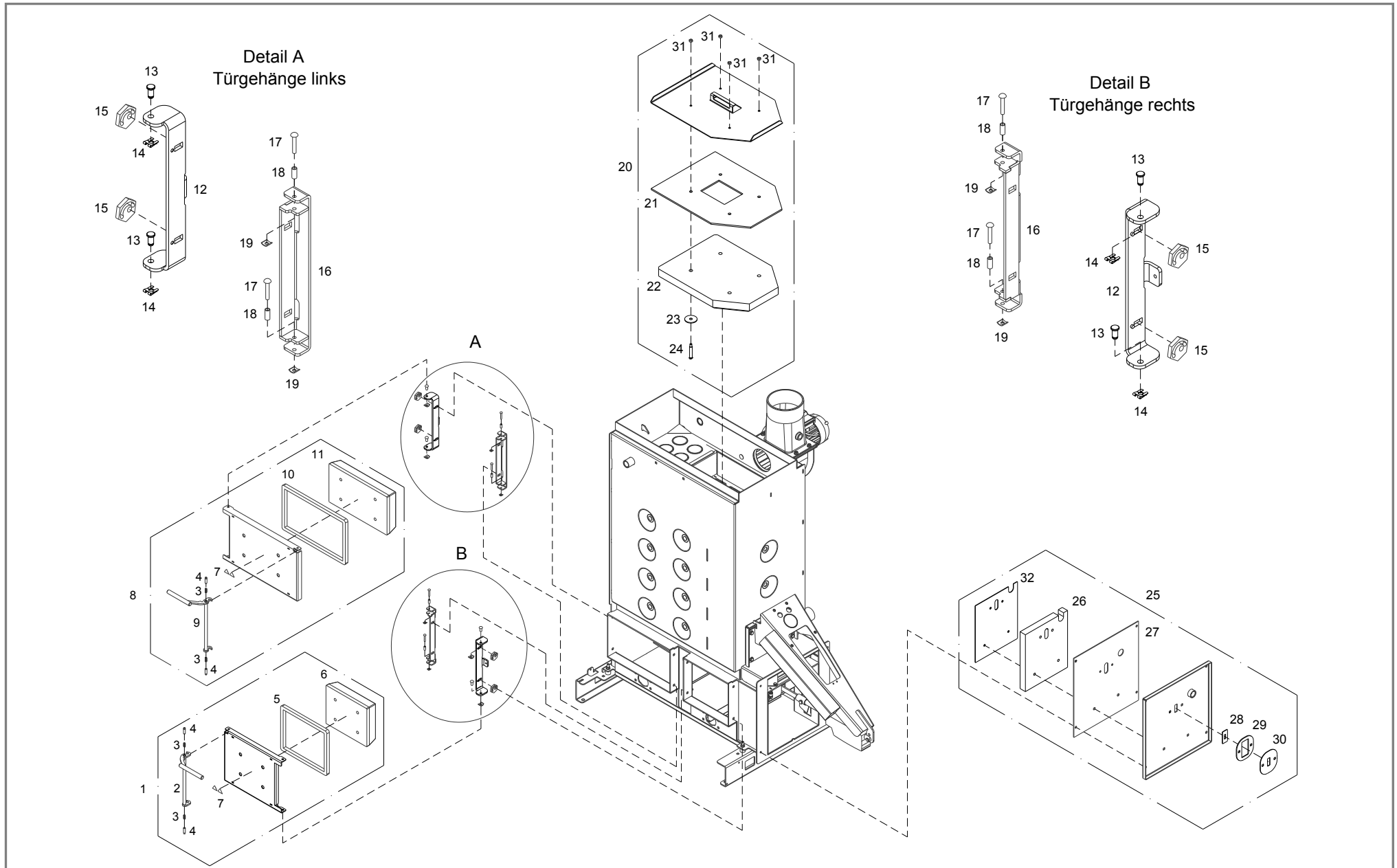


Pos	Menge	Benennung	Artikelnummer	Hinweis	Preis/Stk
28	1 Stk	siehe <b>Pos.29</b> (Deckel und Türen (ab 01/2010))			
29	1 Stk	siehe <b>Pos.30</b> (Deckel und Türen (ab 01/2010))			
30	1 Stk	Ersatzartikel siehe <b>Pos.20</b> (Deckel und Türen (ab 01/2010))			

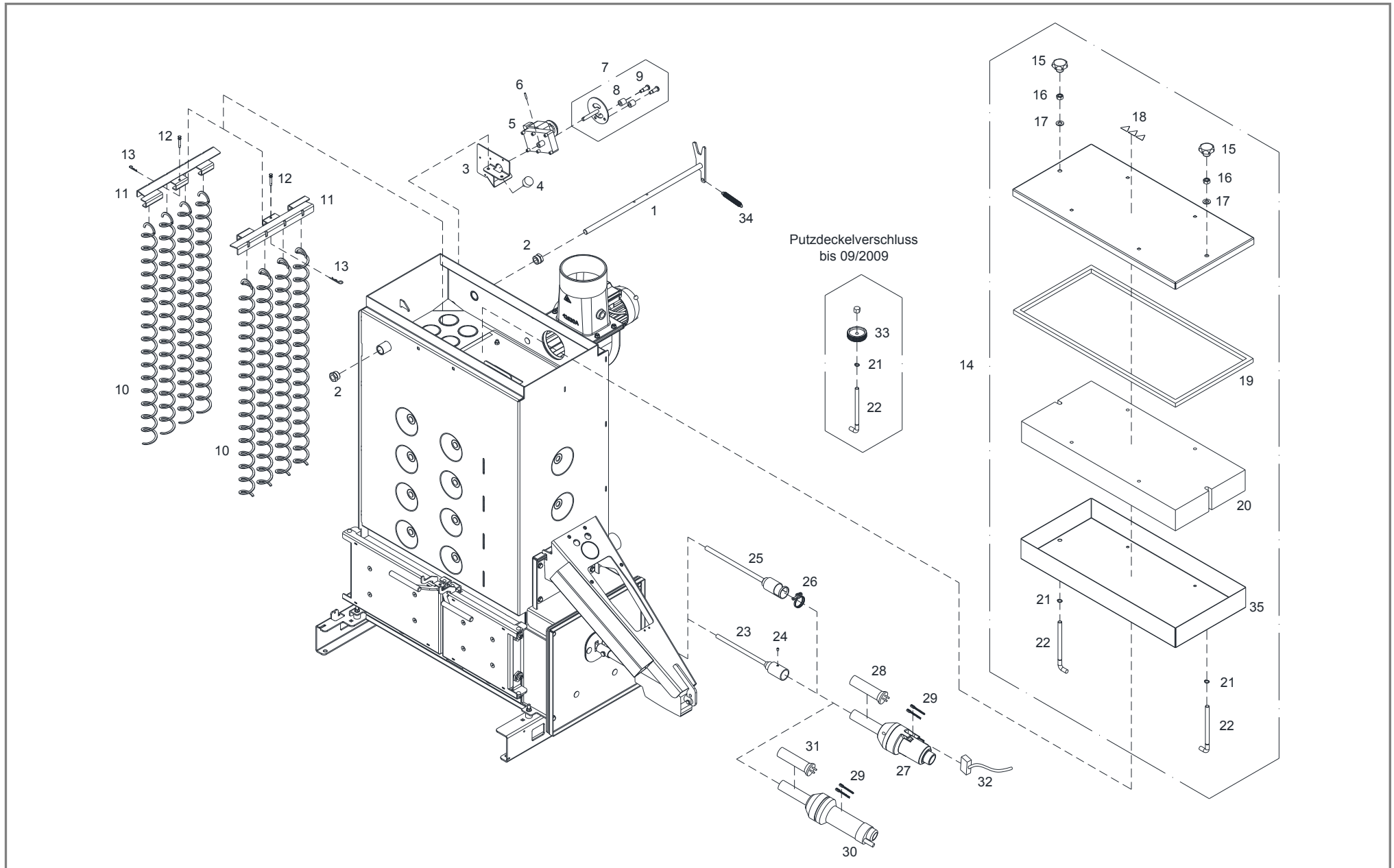




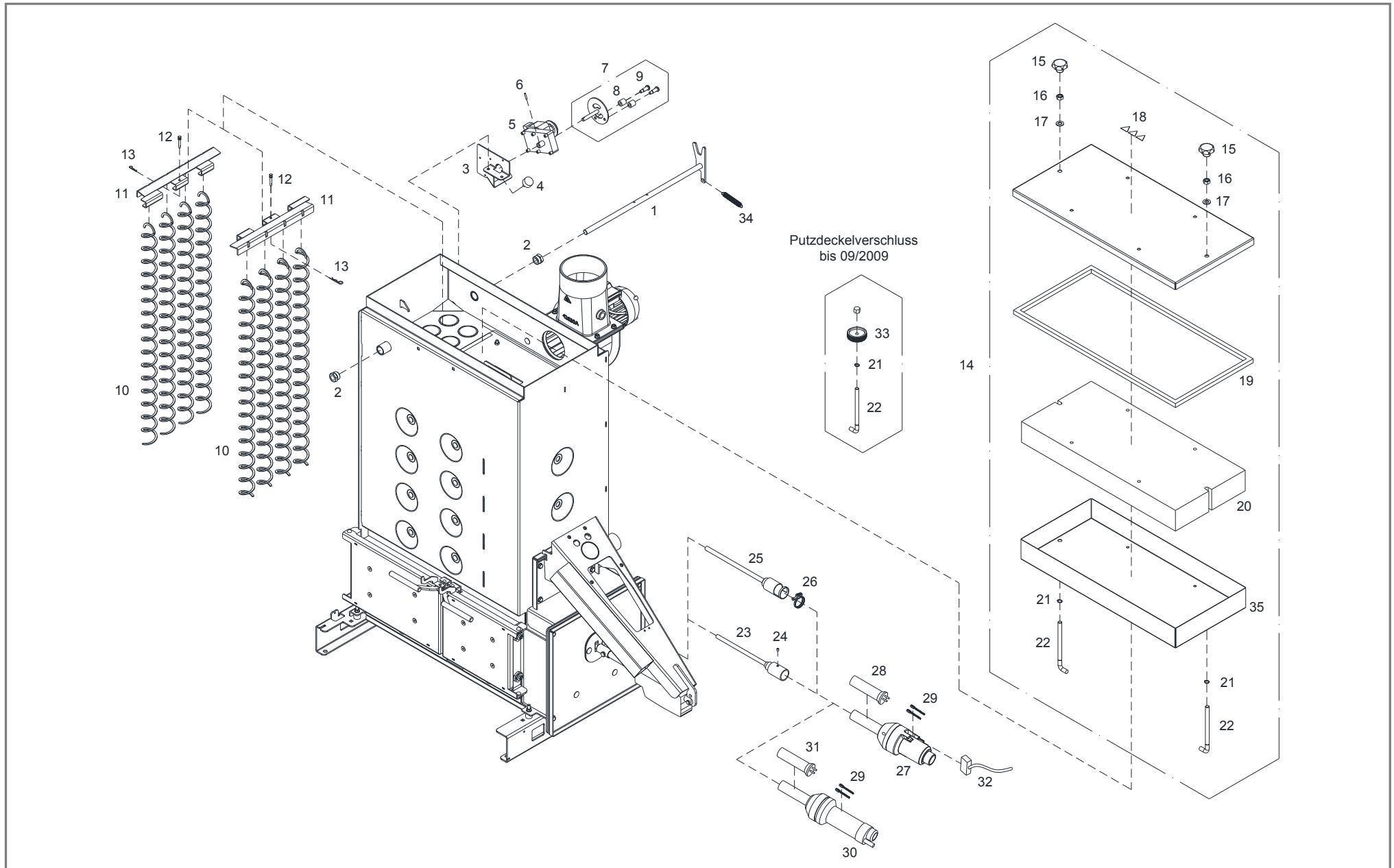
Pos	Menge	Benennung	Artikelnummer	Hinweis	Preis/Stk
1	1 Stk	Aschetür rechts mit Sicherheitsendschalter	T204109		
2	1 Stk	Griff Aschetür rechts	T019039		
3	4 Stk	Druckfeder $\varnothing 7,3 \times 26,4$	T016988		
4	4 Stk	Bolzen $\varnothing 8 \times 28$ vz.	T016987		
5	1 Stk	Keramikfaserpackung 15x15, L=950	T017813	Rohteil Nr.: 30011	
6	1 Stk	Isolierplatte 238x193x60	T019784		
7	2 Stk	Aufkleber „Warnung Oberfläche/Stoffe“	T203909		
8	1 Stk	Aschetür links mit Sicherheitsendschalter	T204106		
9	1 Stk	Griff Aschetür links	T019106		
10	1 Stk	Keramikfaserpackung 15x15, L=1150	T019104	Rohteil Nr.: 30011	
11	1 Stk	Isolierplatte 338x193x60	T019785		
12	2 Stk	Scharnier Aschetür	T206946		
13	4 Stk	Bolzen mit Einstich $\varnothing 8 \times 16$	T255166		
14	4 Stk	SL - Sicherung für Bolzen $\varnothing 8$	T254225		
15	4 Stk	Spannexzenter für Türbeschläge	T010036		
16	2 Stk	Verschluss Aschetür	T019088		
17	4 Stk	Niete $\varnothing 5 \times 30$	56003		
18	4 Stk	Hülse blank $\varnothing 7 \times 0,9 \times 16$	T015391		
19	4 Stk	Sicherung (5 MBO 10 DUO CLIPSE)	T018360		
20	1 Stk	Brennraumdeckel	T029619		
21	1 Stk	Glasfaserdichtung 6x364x473	T029626		
22	1 Stk	Isolierplatte 45x336x441	T201048		
23	4 Stk	Scheibe $\varnothing 50 \times 3$	T029604		
24	4 Stk	Bolzen $\varnothing 14 \times 70$	T029609		
25	1 Stk	Deckel unten für Wärmetauscher	T017827		
26	1 Stk	Isolierplatte 280x275x30	T010824		
27	1 Stk	Glasfaserdichtung 3x399x403	T025622		



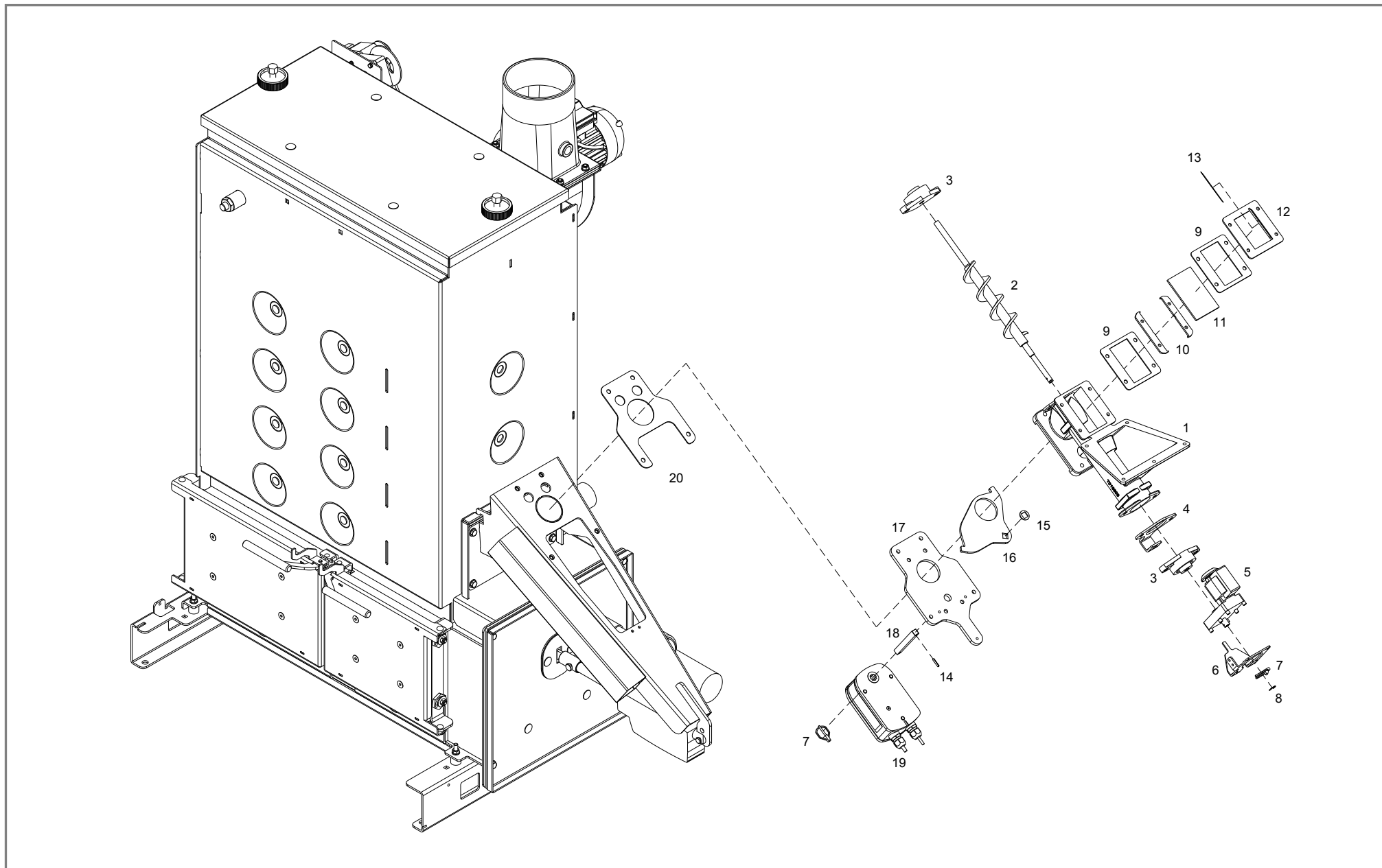
Pos	Menge	Benennung	Artikelnummer	Hinweis	Preis/Stk
28	1 Stk	Schwimblech Deckel unten 2x28x58	T006706		
29	1 Stk	Distanzblech Deckel unten 3x95x106	T006709		
30	1 Stk	Deckblech Deckel unten 2x95x106	T006710		
31	4 Stk	Sicherheitsmutter M8 A2/70	T252738		
32	1 Stk	Schutzblech 2x275x280	T010825		



Pos	Menge	Benennung	Artikelnummer	Hinweis	Preis/Stk
1	1 Stk	WOS Schwenkhebel	T016724		
2	2 Stk	Buchse SW27x22 (Material: Guss)	T250619		
3	1 Stk	WOS-Motor Halterung	T019122		
4	1 Stk	Gummi-Metall-Puffer ø30x15 einseitig Gewindestift M8x23	48501		
5	1 Stk	Spaltpolgetriebemotor DAG-6402 PENA, 230V, 10U/min	57602	Alternative: 57505	
6	1 Stk	Spannstift ø4x20	66832		
7	1 Stk	Scheibe WOS Antrieb	T025446		
8	2 Stk	Bohrbuchse ø10,2x18x19	33512		
9	2 Stk	Flachkopfschraube M8x20	66861		
10	8 Stk	Wirbulator 50x10x3x837	T029234	Kennzeichen: T4X	
11	2 Stk	Einhängeblech für Wirbulator 10x3	T011330		
12	2 Stk	Splintbolzen ø10x46	T205866		
13	2 Stk	Federstecker ø1,9 vz.	T253954		
14	1 Stk	Putzdeckel Wärmetauscher	T204061		
15	2 Stk	Sterngriff ø50 - M12	T203897		
16	2 Stk	Sechskantmutter M12 vz.	54260		
17	2 Stk	Beilagscheibe M12 vz.	32418		
18	1 Stk	Aufkleber „heiße Oberfläche/Ventilator/Handverletzung“	T203911		
19	1 Stk	Keramikfaserpackung 15x15, L=2100	T017888	Rohteil Nr.: 30011	
20	1 Stk	Calciumsilikatplatte 686x311x80	T011377		
21	2 Stk	Sicherungsring ø12x1	66312		
22	2 Stk	Verschlusshaken ø12x183	70522		
23	1 Stk	Ersatzartikel siehe <b>Pos.25</b> und <b>Pos.26</b>			
24	1 Stk	Gewindestift M6x8	66325		
25	1 Stk	Zündrohr P4	T221751		
26	1 Stk	Doppeldrahtschelle mit Schraube	T208586		
27	1 Stk	Zündgerät - LEISTER 1100W steckerfertig mit Phototransistor	38080		

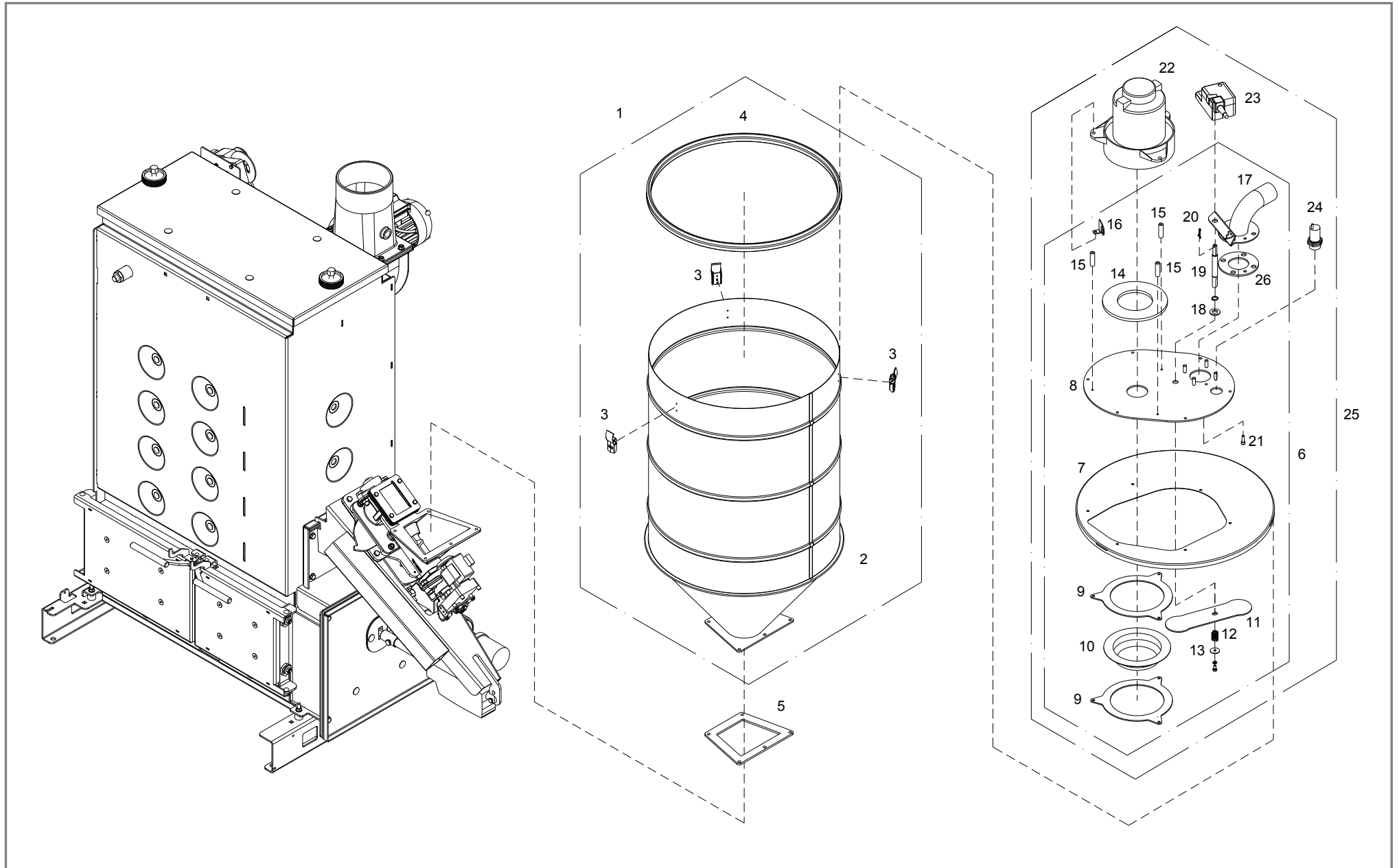


Pos	Menge	Benennung	Artikelnummer	Hinweis	Preis/Stk
28	1 Stk	Heizelement für Leisterzünder 1050W	38072	für Zündgerät Art. 38080	
29	1 Gar	Kohlebürstensatz (2 Stück)	38054C		
30	1 Stk	Ersatzartikel siehe <b>Pos.27</b> und <b>Pos.32</b>			
31	1 Stk	Heizelement 103.596 Typ33 1kW f. Zündg. 124.957	38062	für Zündgerät Art. 38061	
32	1 Stk	Zuleitung Igniter-Zündung 2,0m – 3-polig	T216500	für Zündgerät Art. 38080	
33	1 Stk	Ersatzartikel siehe <b>Pos.15, 16</b> und <b>17</b>			
34	1 Stk	Zugfeder für WOS ø14,1xø1,6x94,2	T014123		
35	1 Stk	Schutzblech	T011378		

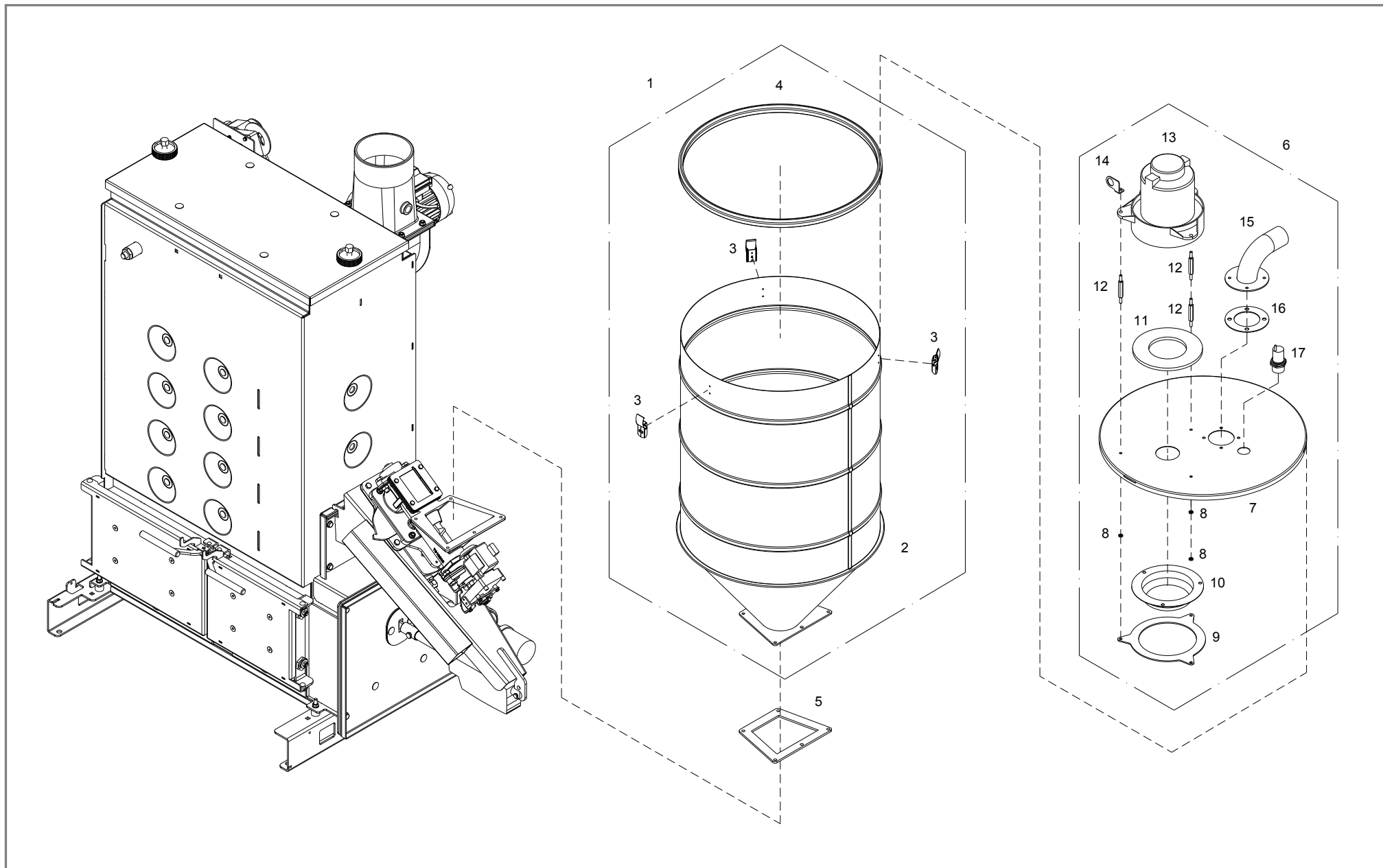




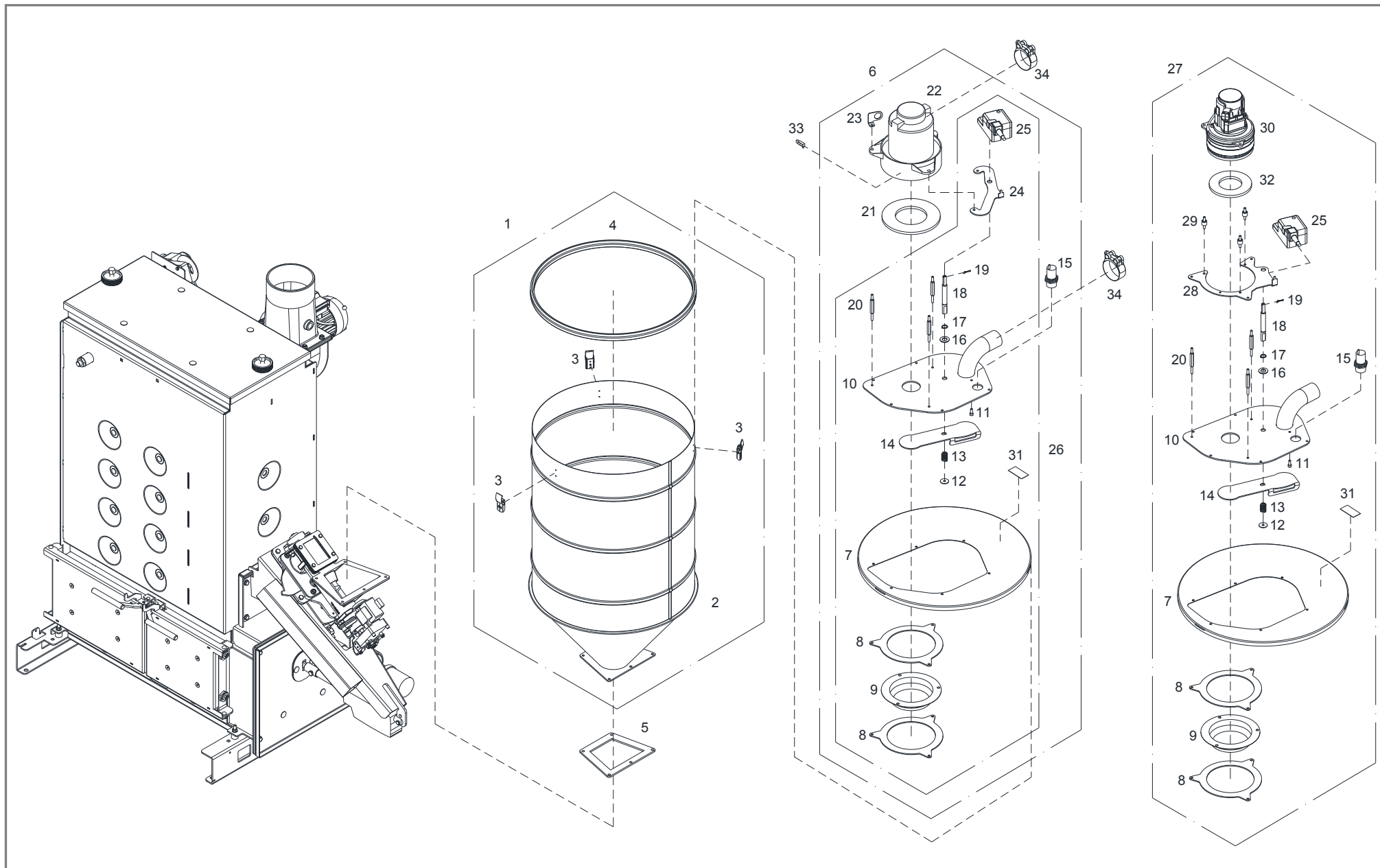
Pos	Menge	Benennung	Artikelnummer	Hinweis	Preis/Stk
	1 Stk	Stoker komplett ohne Aggregate (Pos 1-4 ; 6-18; 20)	T234498		
1	1 Stk	Stokerrohr P4	T016508		
2	1 Stk	Stokerschnecke ø50x20x5x433	52006A		
3	2 Stk	Flanschlagereinheit UCFL 201 /L3FK	T017366		
4	1 Stk	Halterung Stokermotor	T010977		
5	1 Stk	Spaltpolgetriebemotor DAG-6402 PENA, 230V, 10U/min	57602	Alternative: 57505	
6	1 Stk	Drehmomentstütze Stokermotor	T006879		
7	2 Stk	Sicherheits-Klappstecker ø3,8	T012385		
8	1 Stk	Sicherungsscheibe ø16,3x8x1	66218		
9	2 Stk	Gummidichtung 2x104x109	36355A		
10	2 Stk	Distanzblech Stoker	T004710		
11	1 Stk	Schauglas 4x70x109	66391		
12	1 Stk	Schauglashalter Stoker	T004603		
13	1 Stk	Spiegelfolie	67994		
14	1 Stk	Spannstift ø4x20	66832		
15	1 Stk	Scheibe für Stoker	T006737		
16	1 Stk	Dichtschieber für Stoker	T016510		
17	1 Stk	Grundplatte für Stoker	T016509		
18	1 Stk	Vierkantstahl 12x12x97	T006659		
19	1 Stk	Stellmotor BFN24Y FRL, Kabellänge 1,5m	54386		
	2 Stk	Sechskantschraube M6x60	66343	benötigt beim Wechseln von BLF auf BFN	
20	1 Stk	Gummidichtung 2x156x195	T016504	entfällt ab 06/2008	



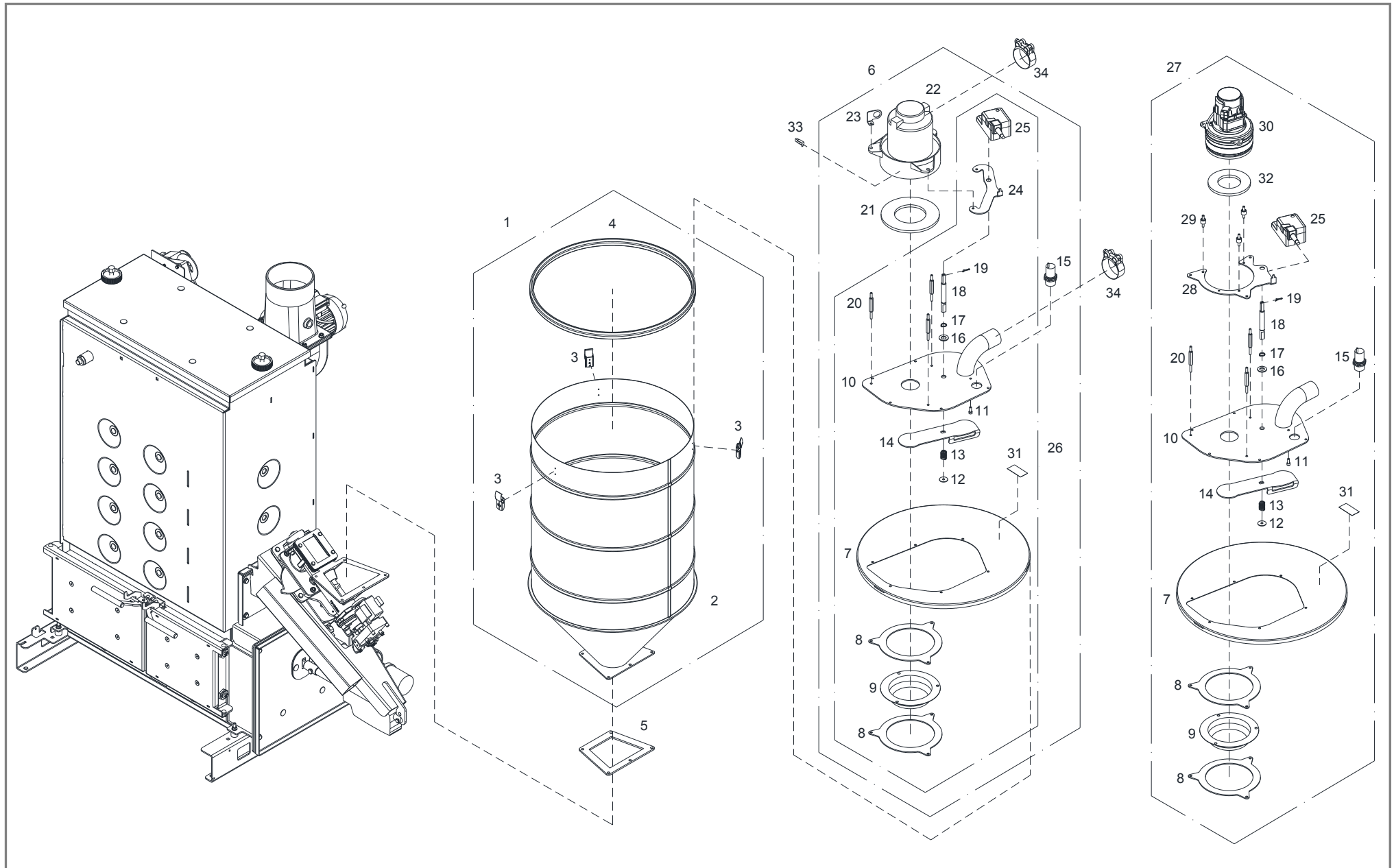
Pos	Menge	Benennung	Artikelnummer	Hinweis	Preis/Stk
1	1 Stk	siehe <b>Pos.1</b> (Zyklon und Sauger (ab 04/2009))			
2	1 Stk	siehe <b>Pos.2</b> (Zyklon und Sauger (ab 04/2009))			
3	3 Stk	siehe <b>Pos.3</b> (Zyklon und Sauger (ab 04/2009))			
4	1 Stk	siehe <b>Pos.4</b> (Zyklon und Sauger (ab 04/2009))			
5	1 Stk	siehe <b>Pos.5</b> (Zyklon und Sauger (ab 04/2009))			
6	1 Stk	Zyklondeckel ohne Aggregate	T017669		
7	1 Stk	Zyklondeckel ø520x15x1,5 vz.	T015209		
8	1 Stk	Grundmodul Absperrschieber-Zyklondeckel	T015755		
9	2 Stk	siehe <b>Pos.8</b> (Zyklon und Sauger (ab 04/2009))			
10	1 Stk	siehe <b>Pos.9</b> (Zyklon und Sauger (ab 04/2009))			
11	1 Stk	siehe <b>Pos.14</b> (Zyklon und Sauger (ab 04/2009))			
12	1 Stk	siehe <b>Pos.13</b> (Zyklon und Sauger (ab 04/2009))			
13	1 Stk	siehe <b>Pos.12</b> (Zyklon und Sauger (ab 04/2009))			
14	1 Stk	siehe <b>Pos.21</b> (Zyklon und Sauger (ab 04/2009))			
15	3 Stk	Hülse Polyamid ø12x41	T015736		
16	1 Stk	siehe <b>Pos.23</b> (Zyklon und Sauger (ab 04/2009))			
17	1 Stk	Ansaugstück Absperrschieber-Zyklondeckel	T015754		
18	1 Stk	siehe <b>Pos.16</b> (Zyklon und Sauger (ab 04/2009))			
19	1 Stk	siehe <b>Pos.18</b> (Zyklon und Sauger (ab 04/2009))			
20	1 Stk	siehe <b>Pos.19</b> (Zyklon und Sauger (ab 04/2009))			
21	1 Stk	Zylinderschraube M6x20 vz.	T017535		
22	1 Stk	siehe <b>Pos.22</b> (Zyklon und Sauger (ab 04/2009))			
23	1 Stk	siehe <b>Pos.25</b> (Zyklon und Sauger (ab 04/2009))			
24	1 Stk	siehe <b>Pos.15</b> (Zyklon und Sauger (ab 04/2009))			
25	1 Stk	siehe <b>Pos.6</b> oder <b>Pos.27</b> (Zyklon und Sauger (ab 04/2009))			
26	1 Stk	Gummidichtung Zyklondeckel ø108x4	T015737		



Pos	Menge	Benennung	Artikelnummer	Hinweis	Preis/Stk
1	1 Stk	siehe <b>Pos.1</b> (Zyklon und Sauger (ab 04/2009))			
2	1 Stk	siehe <b>Pos.2</b> (Zyklon und Sauger (ab 04/2009))			
3	3 Stk	siehe <b>Pos.3</b> (Zyklon und Sauger (ab 04/2009))			
4	1 Stk	siehe <b>Pos.4</b> (Zyklon und Sauger (ab 04/2009))			
5	1 Stk	siehe <b>Pos.5</b> (Zyklon und Sauger (ab 04/2009))			
6	1 Stk	Saugzyklondeckel mit „Ametek“ Saugturbine	T024245		
7	1 Stk	Zyklondeckel vz.	T024307		
8	3 Stk	Sechskantmutter M6 vz.	T024316		
9	1 Stk	siehe <b>Pos.8</b> (Zyklon und Sauger (ab 04/2009))			
10	1 Stk	siehe <b>Pos.9</b> (Zyklon und Sauger (ab 04/2009))			
11	1 Stk	siehe <b>Pos.21</b> (Zyklon und Sauger (ab 04/2009))			
12	3 Stk	Distanzbolzen M6x85 vz.	T026679		
13	1 Stk	siehe <b>Pos.22</b> (Zyklon und Sauger (ab 04/2009))			
14	1 Stk	siehe <b>Pos.23</b> (Zyklon und Sauger (ab 04/2009))			
15	1 Stk	Ansaugstück für Saugzyklon	95924L		
16	1 Stk	Gummidichtung ø110x65x2	36029		
17	1 Stk	siehe <b>Pos.15</b> (Zyklon und Sauger (ab 04/2009))			

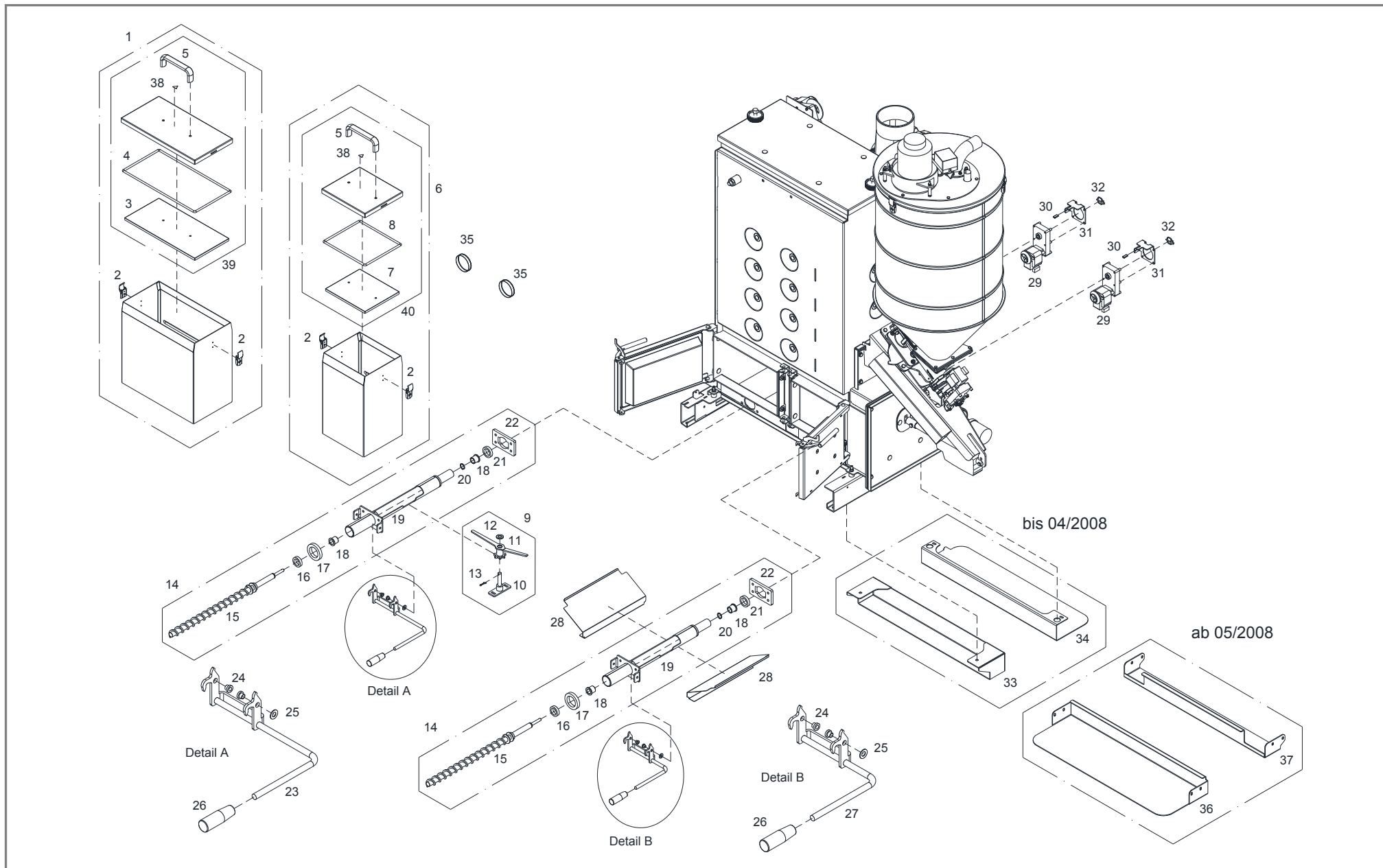


Pos	Menge	Benennung	Artikelnummer	Hinweis	Preis/Stk
1	1 Stk	Zyklonbehälter Pelletsfördererteil komplett	T027584		
2	1 Stk	Zyklonbehälter 140l	T204814		
3	3 Stk	Spannverschluss mit Sicherung	43217		
4	1 Stk	Dichtungsprofil L=1570	T010095	Rohteil Nr.: 36089	
5	1 Stk	Silikondichtung 5x163x208	36419C		
6	1 Stk	Saugzyklondeckel mit „Ametek“ 7,2" Saugturbine	T200557		
7	1 Stk	Zyklondeckel mit Dichtschieber vz.	T200575		
8	2 Stk	Gitterflansch für Saugzyklondeckel	T016210		
9	1 Stk	Schutzgitter für Saugzyklondeckel	T011617		
10	1 Stk	Grundmodul Zyklondeckel mit Dichtschieber	T208730		
11	1 Stk	Zylinderschraube M6x16 vz.	66092		
12	1 Stk	Beilagscheibe M6, ø25	56513		
13	1 Stk	Druckfeder ø20x1,8x34,1	T015751		
14	1 Stk	Schieber mit Kantung Ansaugstück-Zyklondeckel	T226582		
15	1 Stk	Näherungssensor EC3025 steckerfertig RAST5	64745		
16	1 Stk	Beilagscheibe M14 vz.	32417		
17	1 Stk	Sicherungsring ø14x1	66556		
18	1 Stk	Welle ø14x135 vz.	T015296		
19	1 Stk	Splint ø2x16 vz.	66196		
20	3 Stk	Distanzbolzen M6x96 vz.	T200559		
21	1 Stk	Moosgummidichtung grau ø175x10	T015735		
22	1 Stk	Saugturbine Ametek 7,2" steckerfertig	55513A		
23	1 Stk	Pellets Zugentlastung für Saugzyklondeckel	T011620		
24	1 Stk	Drehmomentstütze Zyklondeckel mit Dichtschieber	T200564		
25	1 Stk	Stellmotor LM 24AP5-F/300.1FL Farbe grau, "FRÖLING"-Logo	54606A		
26	1 Stk	Zyklondeckel Dichtschieber ohne Saugturbine	T204590	inkl. Montagematerial	
27	1 Stk	Zyklondeckel mit Dichtschieber Saugturbine 5,8"	T214201		

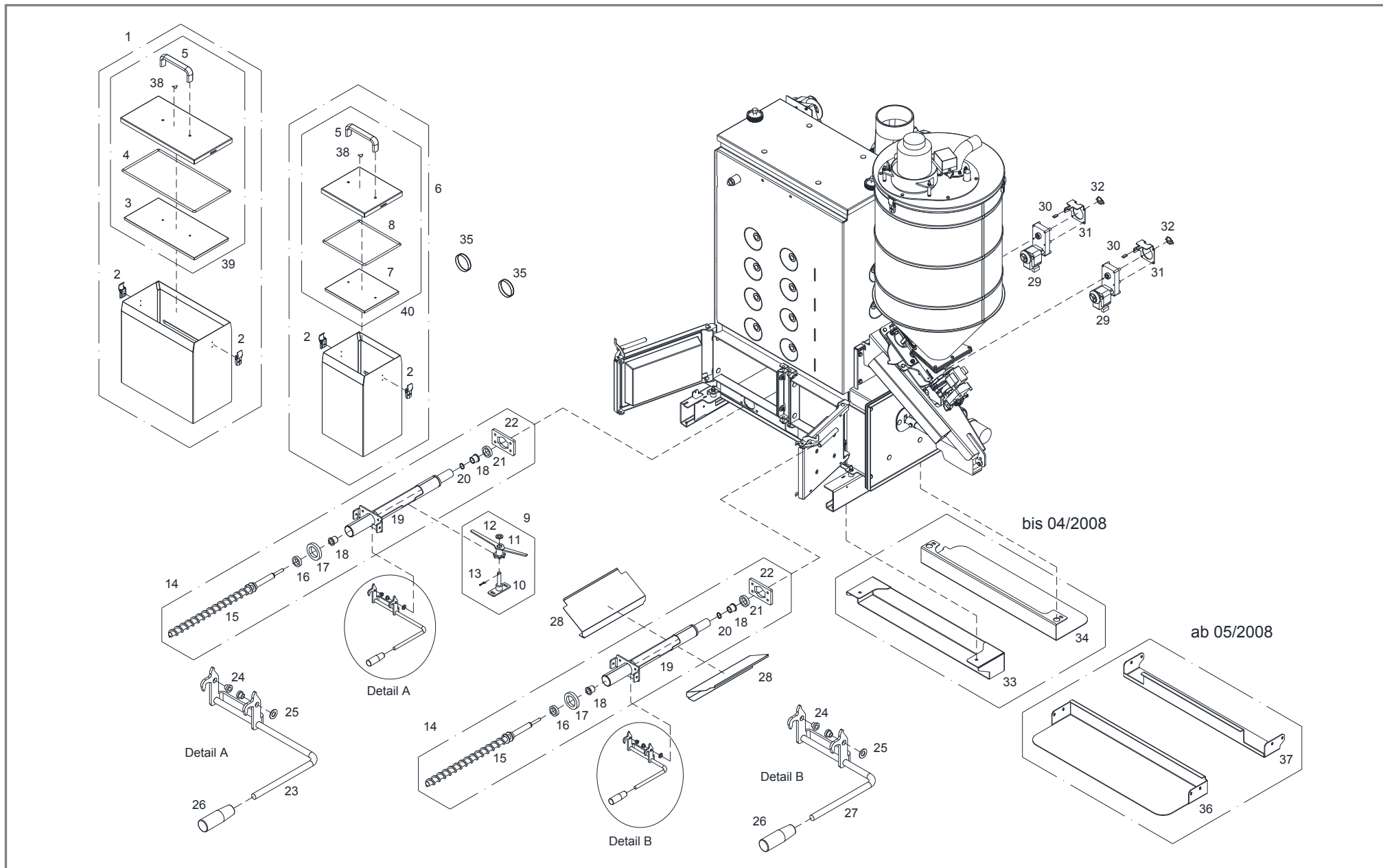




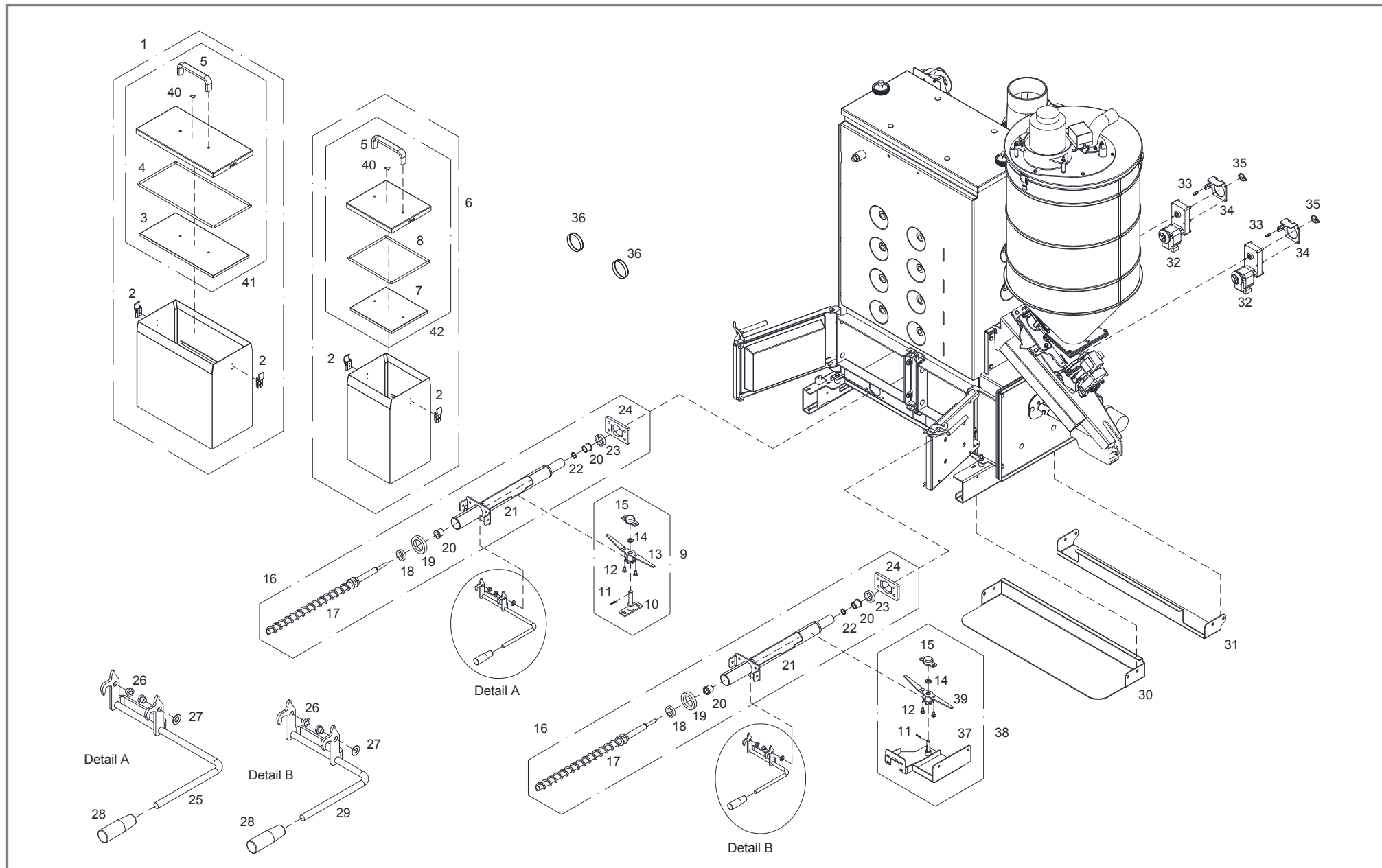
Pos	Menge	Benennung	Artikelnummer	Hinweis	Preis/Stk
28	1 Stk	Drehmomentstütze Saugturbine 5,8"	T252571		
29	3 Stk	Gummi-Metall-Puffer ø15x12 / M6x15	T213937		
30	1 Stk	Saugturbine 5,8"	55513D		
31	1 Stk	Aufkleber „Pellets“	60674		
32	1 Stk	Moosgummidichtung Saugturbine 5,8" ø145x10	T244740		
33	1 Gar	Kohlebürstensatz (2 Stück)	59999	für Saugturbine 7,2" Art.Nr: 55513A	
34	2 Stk	Schlauchklemme Robust ø56-59x25 breit	46606		



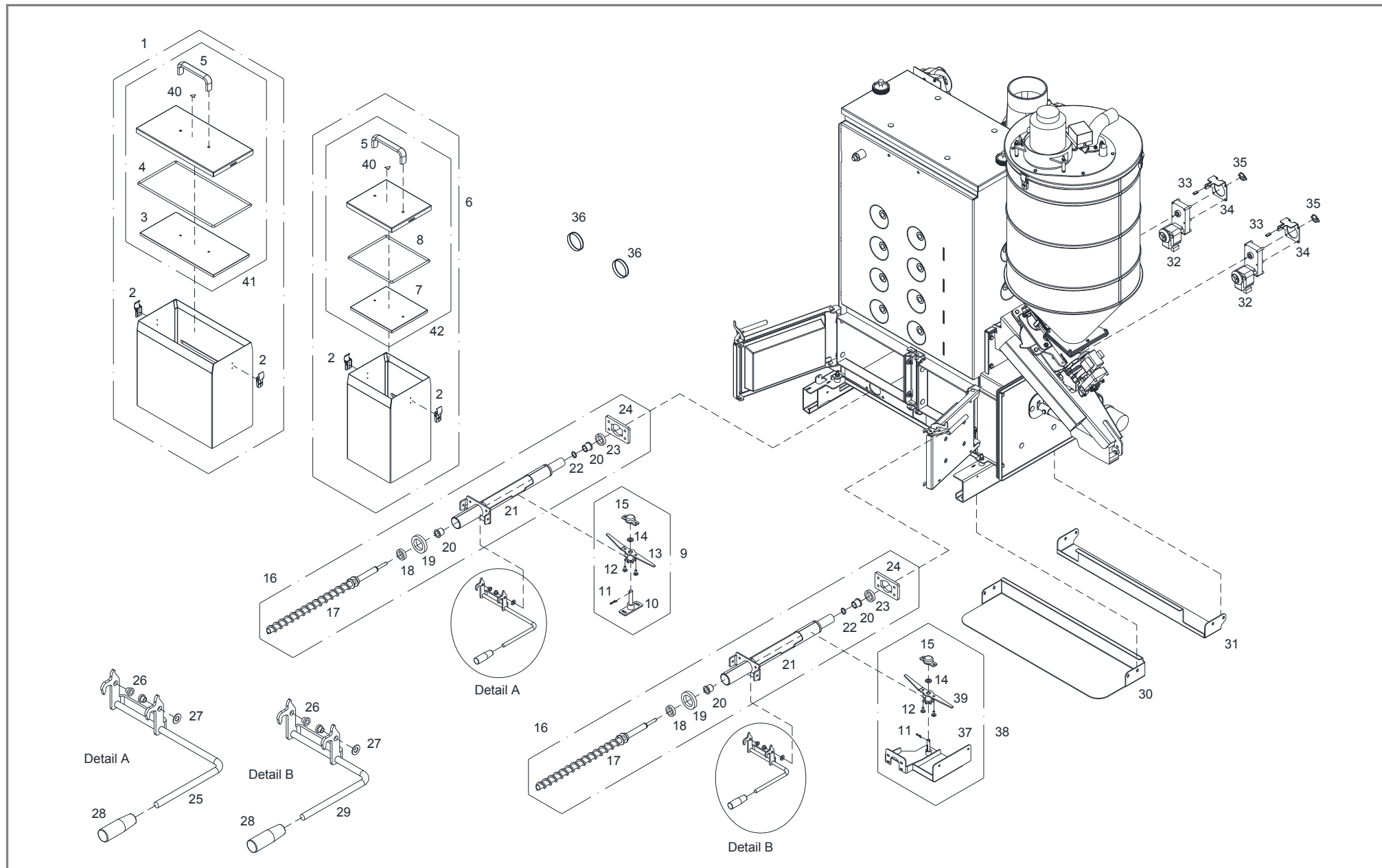
Pos	Menge	Benennung	Artikelnummer	Hinweis	Preis/Stk
1	1 Stk	siehe <b>Pos.1</b> (Entaschung (ab 11/2012))			
2	4 Stk	siehe <b>Pos.2</b> (Entaschung (ab 11/2012))			
3	1 Stk	siehe <b>Pos.3</b> (Entaschung (ab 11/2012))			
4	1 Stk	siehe <b>Pos.4</b> (Entaschung (ab 11/2012))			
5	2 Stk	siehe <b>Pos.5</b> (Entaschung (ab 11/2012))			
6	1 Stk	siehe <b>Pos.6</b> (Entaschung (ab 11/2012))			
7	1 Stk	siehe <b>Pos.7</b> (Entaschung (ab 11/2012))			
8	1 Stk	siehe <b>Pos.8</b> (Entaschung (ab 11/2012))			
9	1 Stk	siehe <b>Pos.9</b> (Entaschung (ab 11/2012))			
10	1 Stk	Ersatzartikel siehe <b>Pos.9</b> (Entaschung (ab 11/2012))			
11	1 Stk	Ersatzartikel siehe <b>Pos.9</b> (Entaschung (ab 11/2012))			
12	1 Stk	siehe <b>Pos.14</b> (Entaschung (ab 11/2012))			
13	1 Stk	siehe <b>Pos.11</b> (Entaschung (ab 11/2012))			
14	2 Stk	siehe <b>Pos.16</b> (Entaschung (ab 11/2012))			
15	2 Stk	siehe <b>Pos.17</b> (Entaschung (ab 11/2012))			
16	2 Stk	siehe <b>Pos.18</b> (Entaschung (ab 11/2012))			
17	2 Stk	siehe <b>Pos.19</b> (Entaschung (ab 11/2012))			
18	4 Stk	siehe <b>Pos.20</b> (Entaschung (ab 11/2012))			
19	2 Stk	siehe <b>Pos.21</b> (Entaschung (ab 11/2012))			
20	2 Stk	siehe <b>Pos.22</b> (Entaschung (ab 11/2012))			
21	2 Stk	siehe <b>Pos.23</b> (Entaschung (ab 11/2012))			
22	2 Stk	siehe <b>Pos.24</b> (Entaschung (ab 11/2012))			
23	1 Stk	siehe <b>Pos.25</b> (Entaschung (ab 11/2012))			
24	4 Stk	siehe <b>Pos.26</b> (Entaschung (ab 11/2012))			
25	2 Stk	siehe <b>Pos.27</b> (Entaschung (ab 11/2012))			
26	2 Stk	siehe <b>Pos.28</b> (Entaschung (ab 11/2012))			
27	1 Stk	siehe <b>Pos.29</b> (Entaschung (ab 11/2012))			



Pos	Menge	Benennung	Artikelnummer	Hinweis	Preis/Stk
28	2 Stk	Ascheleitblech	T019364		
29	2 Stk	siehe <b>Pos.32</b> (Entaschung (ab 11/2012))			
30	2 Stk	siehe <b>Pos.33</b> (Entaschung (ab 11/2012))			
31	2 Stk	siehe <b>Pos.34</b> (Entaschung (ab 11/2012))			
32	2 Stk	siehe <b>Pos.35</b> (Entaschung (ab 11/2012))			
33	1 Stk	Halterung Aschebehälter	T019363		
34	1 Stk	Schutzblech Motor für Ascheschnecke	T019990		
35	2 Stk	siehe <b>Pos.36</b> (Entaschung (ab 11/2012))			
36	1 Stk	siehe <b>Pos.30</b> (Entaschung (ab 11/2012))			
37	1 Stk	siehe <b>Pos.31</b> (Entaschung (ab 11/2012))			
38	1 Stk	siehe <b>Pos.40</b> (Entaschung (ab 11/2012))			
39	1 Stk	siehe <b>Pos.41</b> (Entaschung (ab 11/2012))			
40	1 Stk	siehe <b>Pos.42</b> (Entaschung (ab 11/2012))			

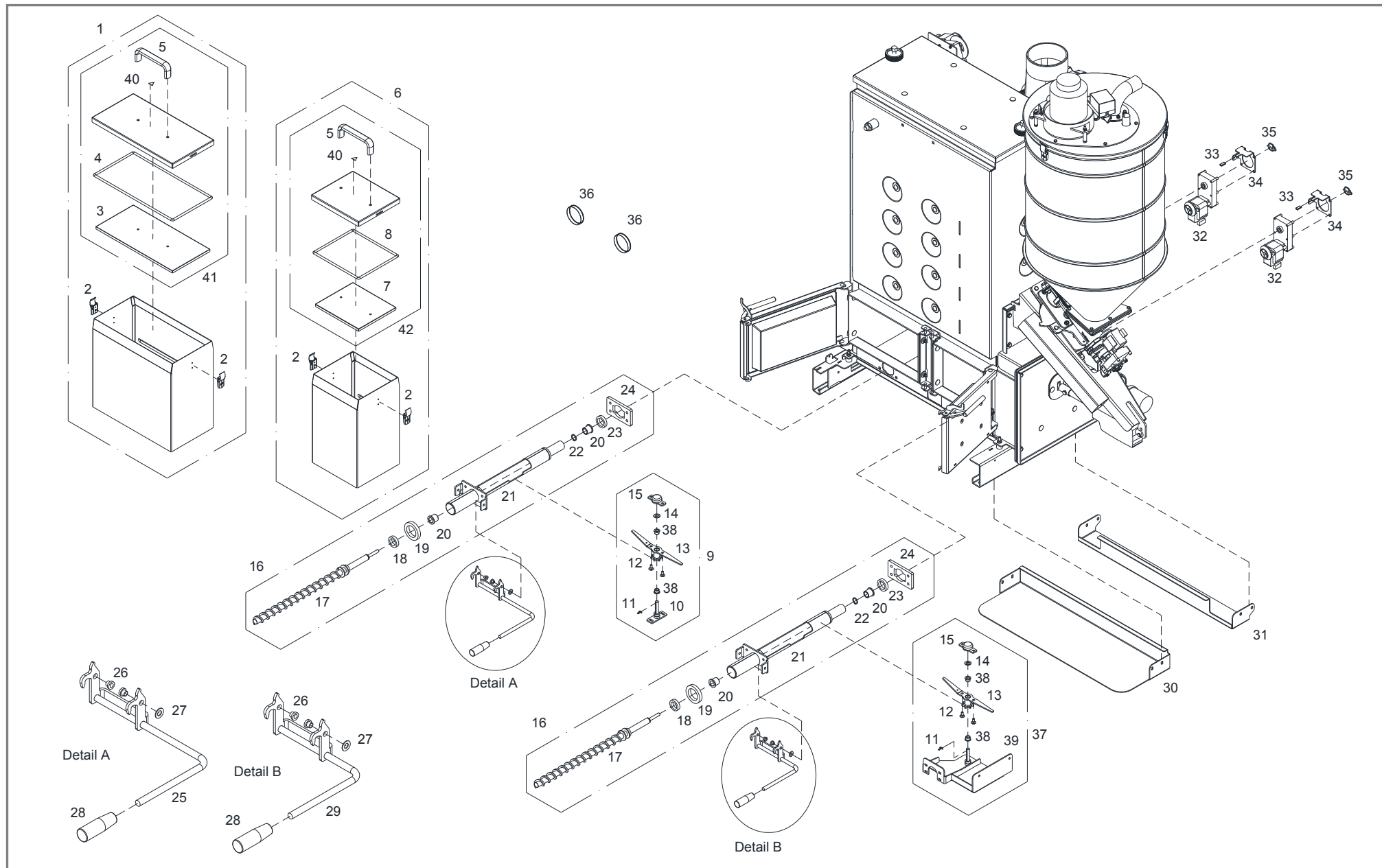


Pos	Menge	Benennung	Artikelnummer	Hinweis	Preis/Stk
1	1 Stk	siehe <b>Pos.1</b> (Entaschung (ab 11/2012))			
2	4 Stk	siehe <b>Pos.2</b> (Entaschung (ab 11/2012))			
3	1 Stk	siehe <b>Pos.3</b> (Entaschung (ab 11/2012))			
4	1 Stk	siehe <b>Pos.4</b> (Entaschung (ab 11/2012))			
5	2 Stk	siehe <b>Pos.5</b> (Entaschung (ab 11/2012))			
6	1 Stk	siehe <b>Pos.6</b> (Entaschung (ab 11/2012))			
7	1 Stk	siehe <b>Pos.7</b> (Entaschung (ab 11/2012))			
8	1 Stk	siehe <b>Pos.8</b> (Entaschung (ab 11/2012))			
9	1 Stk	siehe <b>Pos.9</b> (Entaschung (ab 11/2012))			
10	1 Stk	Ersatzartikel siehe <b>Pos.9</b> (Entaschung (ab 11/2012))			
11	2 Stk	siehe <b>Pos.11</b> (Entaschung (ab 11/2012))			
12	4 Stk	siehe <b>Pos.12</b> (Entaschung (ab 11/2012))			
13	1 Stk	Ersatzartikel siehe <b>Pos.9</b> (Entaschung (ab 11/2012))			
14	2 Stk	siehe <b>Pos.14</b> (Entaschung (ab 11/2012))			
15	2 Stk	siehe <b>Pos.15</b> (Entaschung (ab 11/2012))			
16	2 Stk	siehe <b>Pos.16</b> (Entaschung (ab 11/2012))			
17	2 Stk	siehe <b>Pos.17</b> (Entaschung (ab 11/2012))			
18	2 Stk	siehe <b>Pos.18</b> (Entaschung (ab 11/2012))			
19	2 Stk	siehe <b>Pos.19</b> (Entaschung (ab 11/2012))			
20	4 Stk	siehe <b>Pos.20</b> (Entaschung (ab 11/2012))			
21	2 Stk	siehe <b>Pos.21</b> (Entaschung (ab 11/2012))			
22	2 Stk	siehe <b>Pos.22</b> (Entaschung (ab 11/2012))			
23	2 Stk	siehe <b>Pos.23</b> (Entaschung (ab 11/2012))			
24	2 Stk	siehe <b>Pos.24</b> (Entaschung (ab 11/2012))			
25	1 Stk	siehe <b>Pos.25</b> (Entaschung (ab 11/2012))			
26	4 Stk	siehe <b>Pos.26</b> (Entaschung (ab 11/2012))			
27	2 Stk	siehe <b>Pos.27</b> (Entaschung (ab 11/2012))			

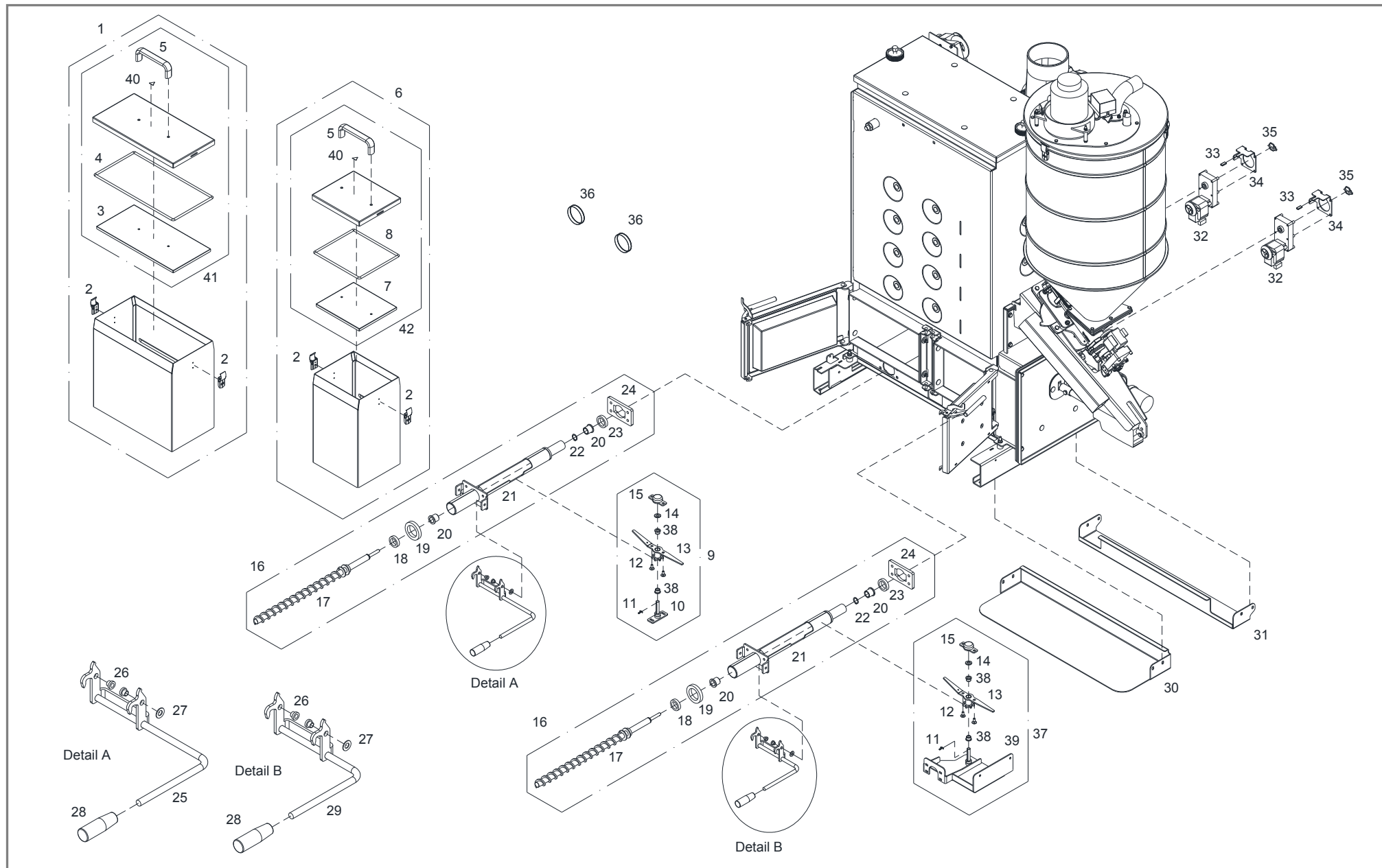




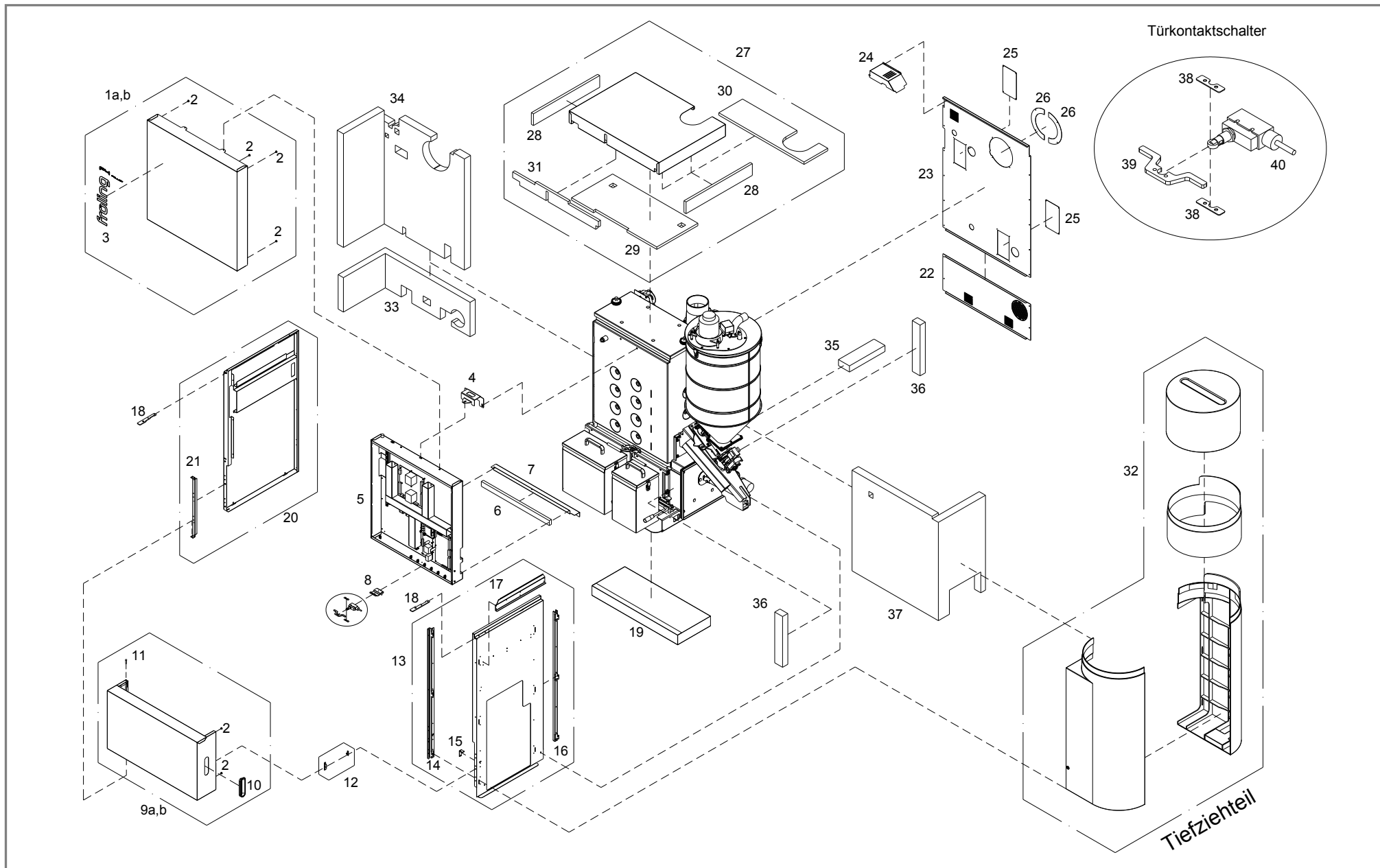
Pos	Menge	Benennung	Artikelnummer	Hinweis	Preis/Stk
28	2 Stk	siehe <b>Pos.28</b> (Entaschung (ab 11/2012))			
29	1 Stk	siehe <b>Pos.29</b> (Entaschung (ab 11/2012))			
30	1 Stk	siehe <b>Pos.30</b> (Entaschung (ab 11/2012))			
31	1 Stk	siehe <b>Pos.31</b> (Entaschung (ab 11/2012))			
32	2 Stk	siehe <b>Pos.32</b> (Entaschung (ab 11/2012))			
33	2 Stk	siehe <b>Pos.33</b> (Entaschung (ab 11/2012))			
34	2 Stk	siehe <b>Pos.34</b> (Entaschung (ab 11/2012))			
35	2 Stk	siehe <b>Pos.35</b> (Entaschung (ab 11/2012))			
36	2 Stk	siehe <b>Pos.36</b> (Entaschung (ab 11/2012))			
37	1 Stk	Ersatzartikel siehe <b>Pos.37</b> (Entaschung (ab 11/2012))			
38	1 Stk	siehe <b>Pos.37</b> (Entaschung (ab 11/2012))			
39	1 Stk	Ersatzartikel siehe <b>Pos.37</b> (Entaschung (ab 11/2012))			
40	1 Stk	siehe <b>Pos.40</b> (Entaschung (ab 11/2012))			
41	1 Stk	siehe <b>Pos.41</b> (Entaschung (ab 11/2012))			
42	1 Stk	siehe <b>Pos.42</b> (Entaschung (ab 11/2012))			



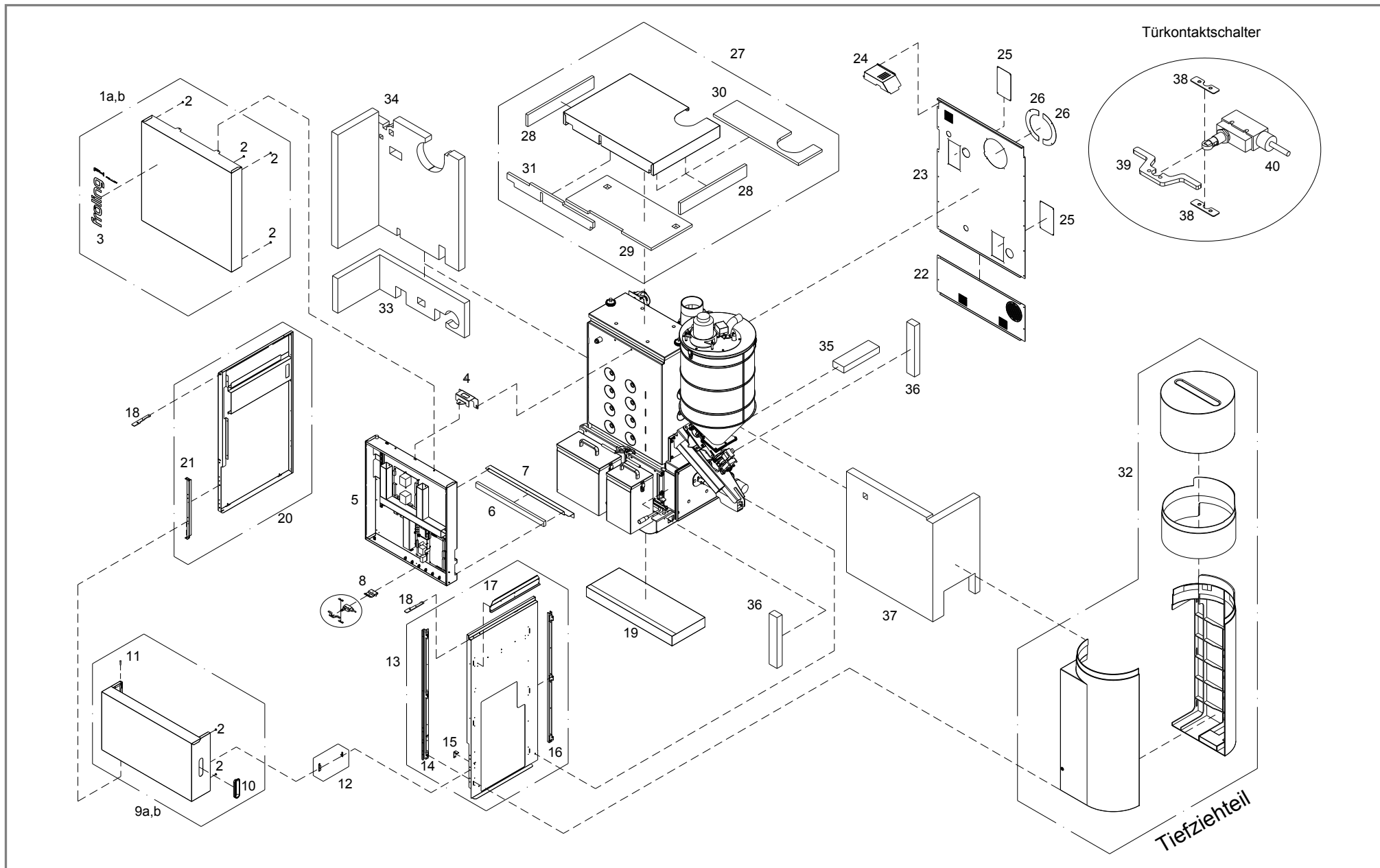
Pos	Menge	Benennung	Artikelnummer	Hinweis	Preis/Stk
1	1 Stk	Aschebehälter links komplett	T019181		
2	4 Stk	Spannverschluß mit Sicherung		bis 06/2016	
	4 Stk	Spannverschluß ohne Sicherung	T206289	ab 07/2016	
3	1 Stk	Innenblende für Aschebehälter links	T019203		
4	1 Stk	Glasfaserschlauch 12x6, L=1240	T242561	Rohteil Nr.: T242559	
5	2 Stk	Bügelgriff L=150, M8	T017159		
6	1 Stk	Aschebehälter rechts komplett	T019373		
7	1 Stk	Innenblende für Aschebehälter rechts	T019366		
8	1 Stk	Glasfaserschlauch 12x6, L=900	T242560	Rohteil Nr.: T242559	
9	1 Stk	Ascherührwerk komplett	T222157		
10	1 Stk	Lagerung Ascherührwerk Schweißteil	T212263		
11	2 Stk	Splint $\varnothing 3,2 \times 20$	66209		
12	4 Stk	Flachrundschraube M8x20 vz.	66052		
13	2 Stk	Ascherührkopf komplett	T222158		
14	2 Stk	Beilagscheibe M14	32417		
15	2 Stk	Schutzhaube Ascherührwerk	T029462		
16	2 Stk	Entaschung Ascheschneckenmodul	T255692		
17	2 Stk	Ascheschnecke $\varnothing 36 \times 20 \times 6 \times 435$	T029220		
18	2 Stk	Kerafaserdichtung rot $\varnothing 42 \times 10$	T019288		
19	2 Stk	Dichtung Aschebehälter $\varnothing 70 \times 12$	T020214		
20	4 Stk	Gleitlagerbuchse $\varnothing 26 \times 25$ , GG 25	T250828	in <b>Pos.21</b> enthalten	
21	2 Stk	Entaschung Schweißteil	T255691		
22	2 Stk	Sicherungsring $\varnothing 20 \times 1,2$	66578		
23	2 Stk	Kerafaserdichtung Ascheschnecke $\varnothing 45 \times 10$	T019187		
24	2 Stk	Kerafaserdichtung Entaschung $70 \times 120 \times 10$	T016683		
25	1 Stk	Hebel Aschebehälter links	T019297		
26	4 Stk	Buchse $\varnothing 15 \times 10$ vz.	T019189		



Pos	Menge	Benennung	Artikelnummer	Hinweis	Preis/Stk
27	2 Stk	Tellerfeder ø10,2x20x0,9	T019290		
28	2 Stk	Kunststoffgriff schwarz	T019300		
29	1 Stk	Hebel Aschebehälter rechts	T019208		
30	1 Stk	Halterung Aschebehälter	T025777		
31	1 Stk	Schutzblech Motor für Ascheschnecke	T025865		
32	2 Stk	Spaltpolgetriebemotor DAG-6402 PENA, 230V, 10 U/min	57602	Alternative: 57505	
33	2 Stk	Schrumpfschlauch ø6,4x20	67609		
34	2 Stk	Drehmomentstütze Ascheschneckenmotor	T019289		
35	2 Stk	Sicherheits-Klappstecker ø3,8	T012385		
36	2 Stk	Entaschung Rohrendkappen rot ø69,8	T020370		
37	1 Stk	Haltearmset mit Ascherührwerk komplett	T224386		
38	4 Stk	Buchse ø25x15	T222155	in <b>Pos.13</b> enthalten	
39	1 Stk	Haltearmset Schweißteil für Ascherührwerk	T224478		
40	2 Stk	Aufkleber „Warnung heiße Oberfläche“	T203899		
41	1 Stk	Deckel Aschebehälter links	T019201		
42	1 Stk	Deckel Aschebehälter rechts	T019369		

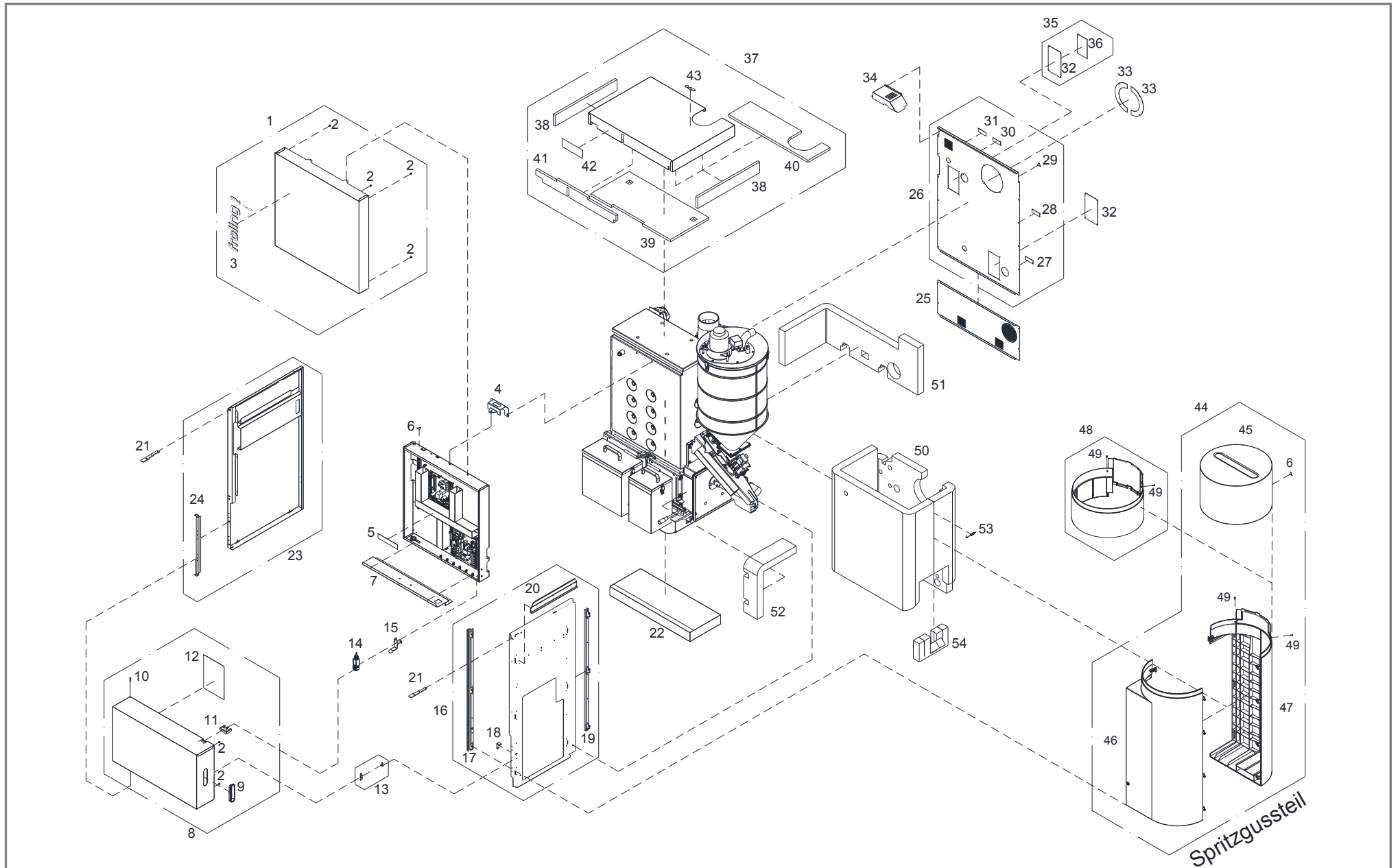


Pos	Menge	Benennung	Artikelnummer	Hinweis	Preis/Stk
1a	1 Stk	Isolierdeckel vorne komplett rot	T024120	Farbe: rot	
1b	1 Stk	Isolierdeckel vorne komplett silber	T019597	Farbe: silber	
2	6 Stk	siehe <b>Pos.2</b> (Isolierung (ab 01/2010))			
3	1 Stk	siehe <b>Pos.3</b> (Isolierung (ab 01/2010))			
4	1 Stk	siehe <b>Pos.4</b> (Isolierung (ab 01/2010))			
5	2 Stk	Kantenschutzprofil 0,8-1,0, L=775	48005	bis 09/2012	
6	1 Stk	Isolierplatte Isolierblende vorne 20x40x650	T020429		
7	1 Stk	Isolierblende vorne	T019638		
8	1 Stk	Haltebügel Türkontaktschalter	T018832		
9a	1 Stk	Isoliertür komplett rot	T024118	Farbe: rot	
9b	1 Stk	Isoliertür komplett silber	T019594	Farbe: silber	
10	1 Stk	siehe <b>Pos.10</b> (Isolierung (ab 01/2010))			
11	1 Stk	siehe <b>Pos.11</b> (Isolierung (ab 01/2010))			
12	1 Stk	siehe <b>Pos.13</b> (Isolierung (ab 01/2010))			
13	1 Stk	siehe <b>Pos.16</b> (Isolierung (ab 01/2010))			
14	1 Stk	siehe <b>Pos.17</b> (Isolierung (ab 01/2010))			
15	1 Stk	siehe <b>Pos.18</b> (Isolierung (ab 01/2010))			
16	1 Stk	siehe <b>Pos.20</b> (Isolierung (ab 01/2010))			
17	1 Stk	siehe <b>Pos.20</b> (Isolierung (ab 01/2010))			
18	2 Stk	siehe <b>Pos.21</b> (Isolierung (ab 01/2010))			
19	1 Stk	siehe <b>Pos.22</b> (Isolierung (ab 01/2010))			
20	1 Stk	siehe <b>Pos.23</b> (Isolierung (ab 01/2010))			
21	1 Stk	siehe <b>Pos.24</b> (Isolierung (ab 01/2010))			
22	1 Stk	siehe <b>Pos.25</b> (Isolierung (ab 01/2010))			
23	1 Stk	siehe <b>Pos.26</b> (Isolierung (ab 01/2010))			
24	1 Stk	siehe <b>Pos.34</b> (Isolierung (ab 01/2010))			
25	2 Stk	siehe <b>Pos.32</b> (Isolierung (ab 01/2010))			

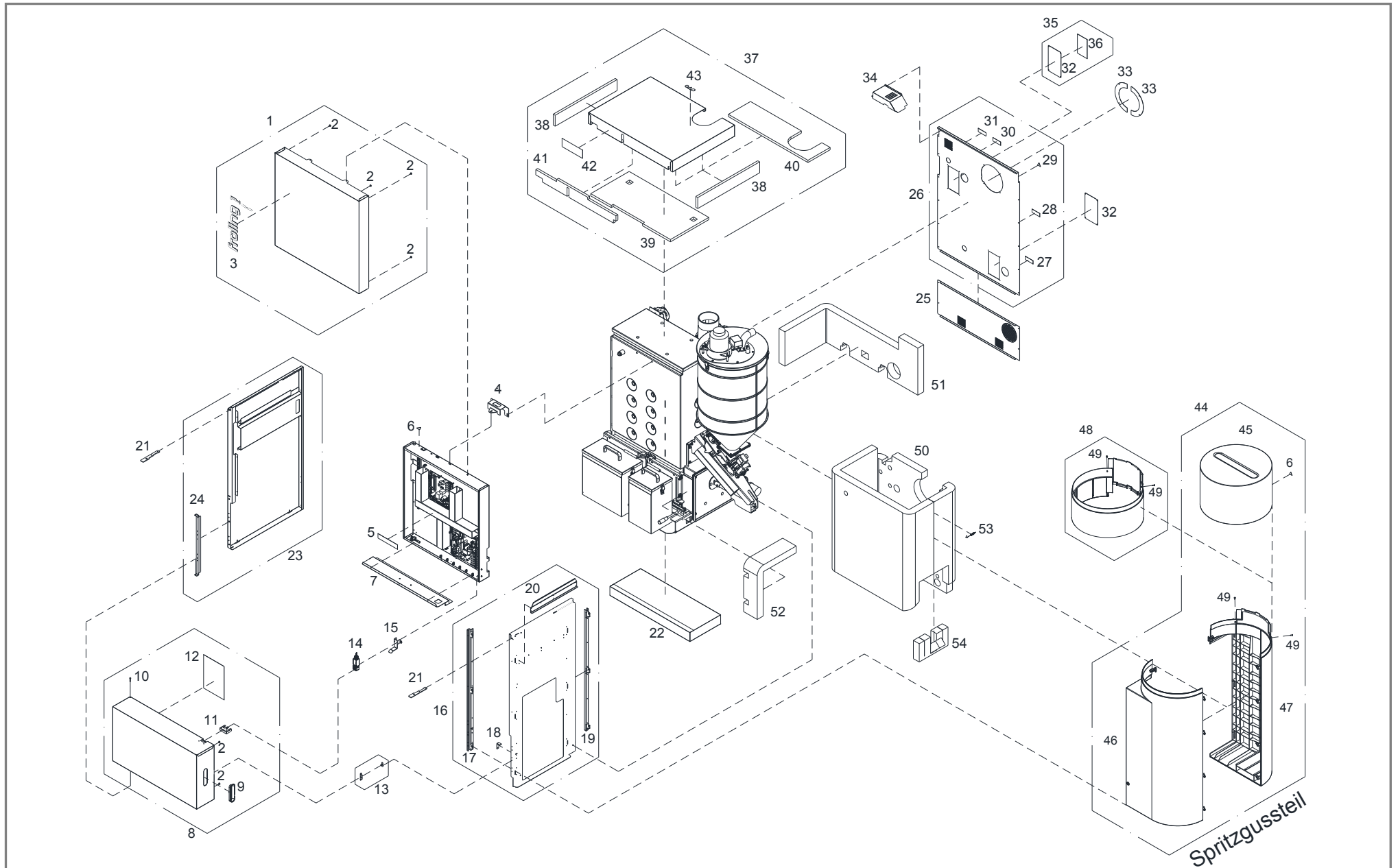




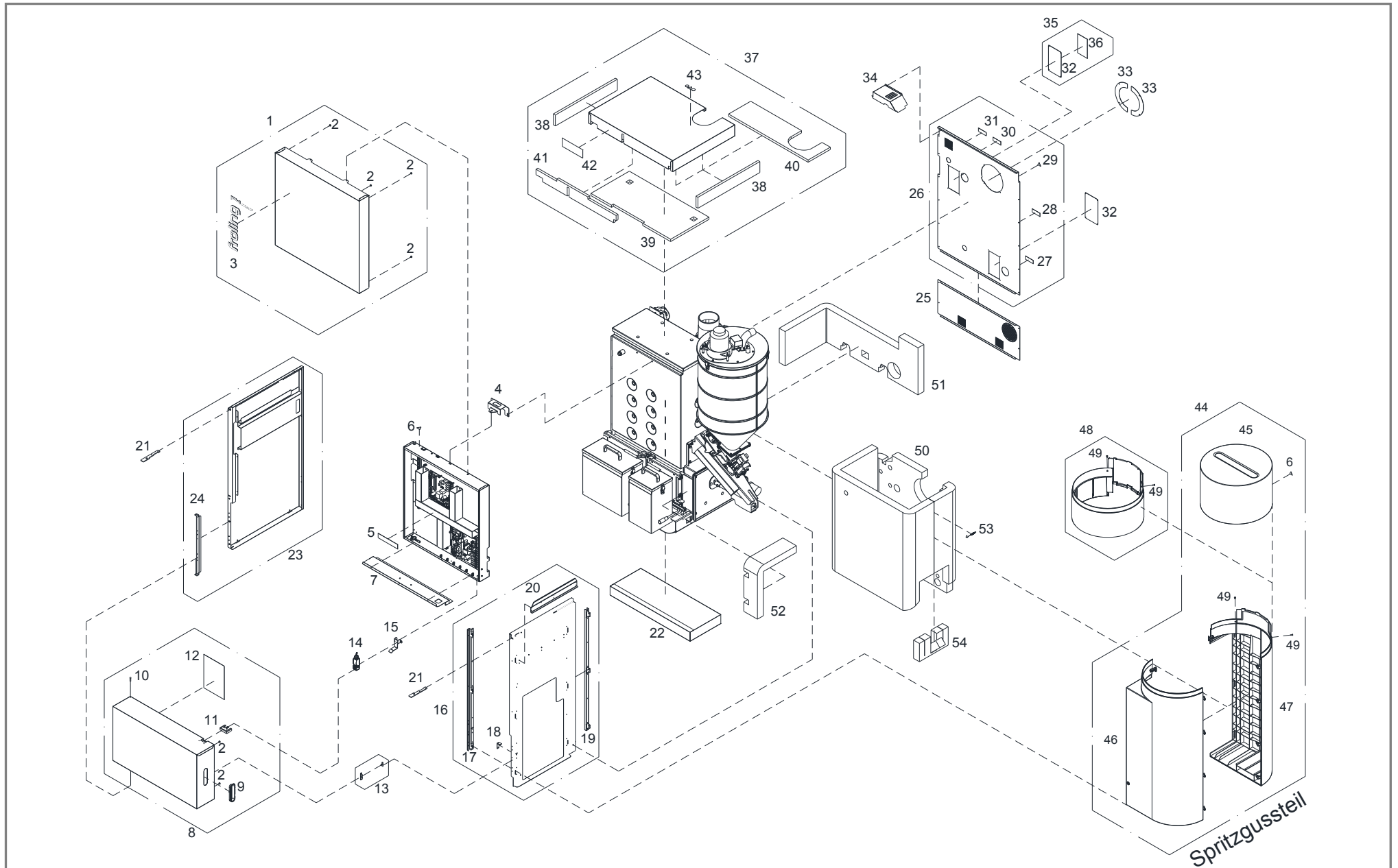
Pos	Menge	Benennung	Artikelnummer	Hinweis	Preis/Stk
26	2 Stk	siehe <b>Pos.33</b> (Isolierung (ab 01/2010))			
27	1 Stk	siehe <b>Pos.37</b> (Isolierung (ab 01/2010))			
28	2 Stk	siehe <b>Pos.38</b> (Isolierung (ab 01/2010))			
29	1 Stk	siehe <b>Pos.39</b> (Isolierung (ab 01/2010))			
30	1 Stk	siehe <b>Pos.40</b> (Isolierung (ab 01/2010))			
31	1 Stk	siehe <b>Pos.41</b> (Isolierung (ab 01/2010))			
32	1 Stk	Ersatzartikel siehe <b>Pos.44</b> (Isolierung (ab 01/2010))		Tiefziehteil entfällt	
33	1 Stk	Wärmedämmfilz Luftmantel 50x285x1311	T019560		
34	1 Stk	Wärmedämmfilz Wärmetauscher hinten 60x940x1275	T019565		
35	1 Stk	Wärmedämmfilz Luftmantel 50x105x340	T012827		
36	2 Stk	Wärmedämmfilz Luftmantel 50x75x420	T023825		
37	1 Stk	Wärmedämmfilz Wärmetauscher vorne 60x833x1275	T204543		
38	2 Stk	Blech für Türkontaktschalter 1x11x40	T017104		
39	1 Stk	Blech für Türkontaktschater 5x33x110	T019712		
40	1 Stk	Endausschalter inkl. Abdeckkappe u. Kabel	66651		



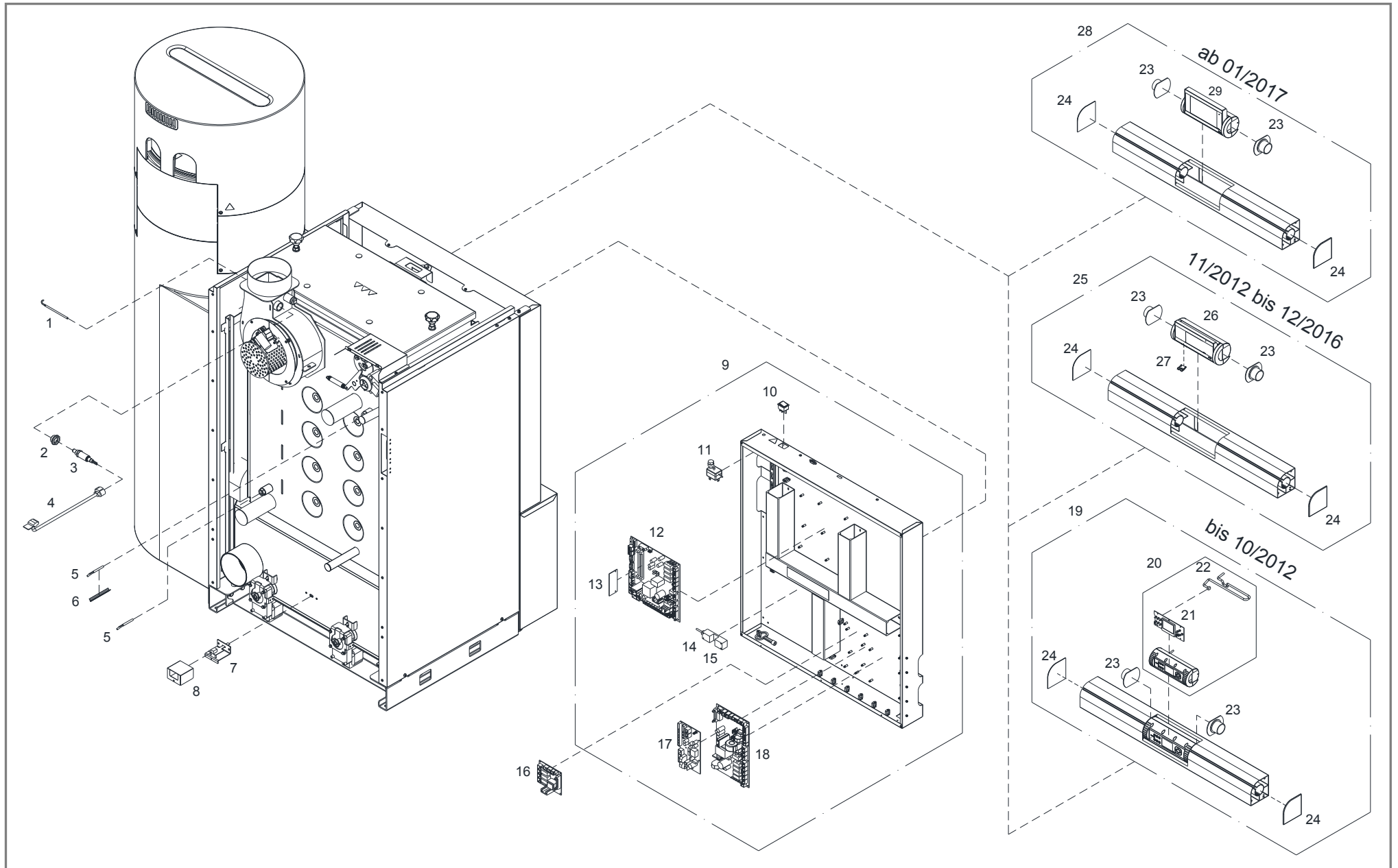
Pos	Menge	Benennung	Artikelnummer	Hinweis	Preis/Stk
1	1 Stk	Isolierdeckel vorne komplett rot	T204419	Farbe: rot	
2	6 Stk	Einsteckfüßchen ø4x12, konisch, schwarz	T012661		
3	1 Stk	Aufkleber „FRÖLING P4“	T024068		
4	1 Stk	Haltearm für Isolierdeckel vorne	T019648		
5	1 Stk	Aufkleber „Vor dem ersten Einschalten“	T204346		
6	2 Stk	Aufkleber „Warnung gefährliche elektrische Spannung“	T203901		
7	1 Stk	Isolierblende vorne	T204007		
8	1 Stk	Isoliertür vorne komplett rot	T203973	Farbe: rot	
9	1 Stk	Griffmulde schwarz	43242		
10	1 Stk	Senkniete ø6x35	T023949		
11	1 Stk	Schlüsselblech für Isoliertür	T203875		
12	1 Stk	Aufkleber „Kurzanleitung“	T249441		
13	1 Stk	Doppelkugelschnäpper L=60 verchromt	T006924		
14	1 Stk	Sicherheits-Endschalter mit Kabel 1,3m	66605		
15	1 Stk	Halterung Sicherheitsschalter	T203877		
16	1 Stk	Seitenteil rechts komplett	T019591		
17	1 Stk	Halterung für Stokerverbau vorne	T017568		
18	1 Stk	Verriegelung Stokerverbau	T019341		
19	1 Stk	Halterung für Stokerverbau hinten	T019240		
20	1 Stk	Blech für Befestigung des Stokerverbaus oben	T019241		
21	2 Stk	Halterung für Bedienteil	T017613		
22	1 Stk	Bodenisolierung	T019604		
23	1 Stk	Seitenteil links komplett	T019586		
24	1 Stk	Blech für Isoliertürlagerung	T019009		
25	1 Stk	Isolierrückenteil unten	T019608		
26	1 Stk	Isolierrückenteil oben	T103857		
27	1 Stk	Aufkleber „Vorlauf“	60671		



Pos	Menge	Benennung	Artikelnummer	Hinweis	Preis/Stk
28	1 Stk	Aufkleber „Entleerung“	60673		
29	1 Stk	Aufkleber „Warnung heiße Oberfläche“	T203899		
30	1 Stk	Aufkleber „Rücklauf“	60672		
31	1 Stk	Aufkleber „Entlüftung“	60670		
32	2 Stk	Blende für Isolierung	T019343		
33	2 Stk	Saugzugblende	T013202		
34	1 Stk	Schutzblech für WOS Motor	T019133		
35	1 Stk	Abdeckblech Rückenteil	T204340		
36	1 Stk	Aufkleber „Mindestabstände P4 Pellet“	66706C		
37	1 Stk	Isolierdeckel oben komplett	T202411		
38	2 Stk	Isolierplatte 20x97x634	T012430		
39	1 Stk	Isolierplatte 20x393x815	T019609		
40	1 Stk	Isolierplatte 20x227x815	T019674		
41	1 Stk	Isolierplatte 20x82x820	T202404		
42	1 Stk	Aufkleber „Warnhinweis, Gebrauchsanweisung“	66719		
43	1 Stk	Aufkleber „Betreten der Oberfläche verboten/heiße Oberfläche“	T210766		
44	1 Stk	Stokerverbau komplett Spritzgussteil	T027803		
45	1 Stk	Stokerverbau Deckel Spritzgussteil	T027833	nur bei Spritzguss-Stokerverbau tauschbar	
46	1 Stk	Stokerverbau Vorderteil Spritzgussteil	T027724	nur bei Spritzguss-Stokerverbau tauschbar	
47	1 Stk	Stokerverbau Rückenteil Spritzgussteil	T027813	nur bei Spritzguss-Stokerverbau tauschbar	
48	1 Stk	Zwischenringset Stokerverbau Spritzgussteil	T027839	nur bei Spritzguss-Stokerverbau tauschbar	
49	4 Stk	Linsenschraube M5x16	T201664		
50	1 Stk	Wärmedämmfilz Wärmetauscher 80x940x2482	T205035		
51	1 Stk	Wärmedämmfilz Wärmetauscher 80x304x1433	T205036		
52	1 Stk	Wärmedämmfilz Wärmetauscher 80x139x942	T205038		

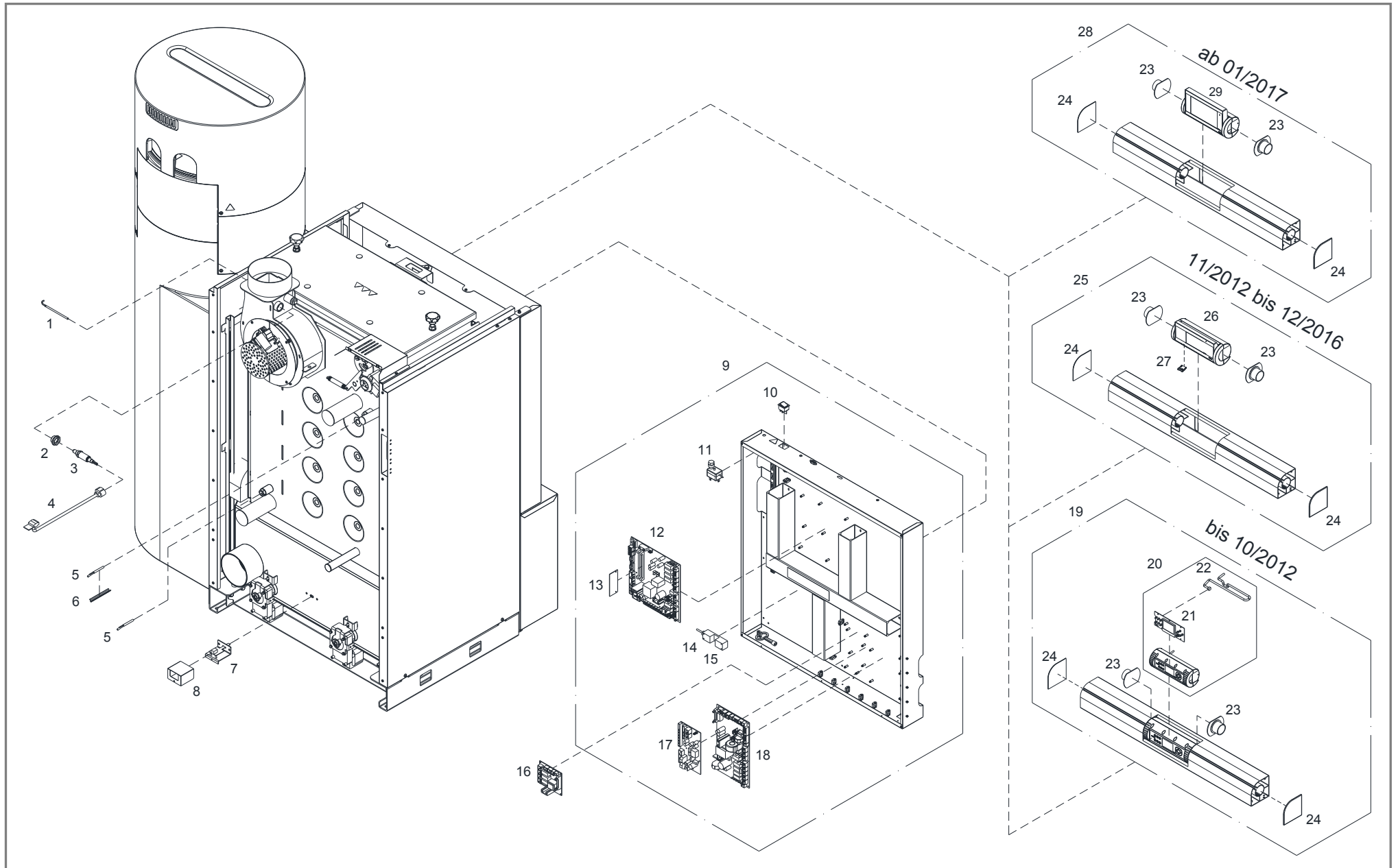


Pos	Menge	Benennung	Artikelnummer	Hinweis	Preis/Stk
53	7 Stk	Zugfeder für Wärmedämmung ø8,3x97	T204003		
54	1 Stk	Wärmedämmfilz Fallrohr 80x188x300	T017807		

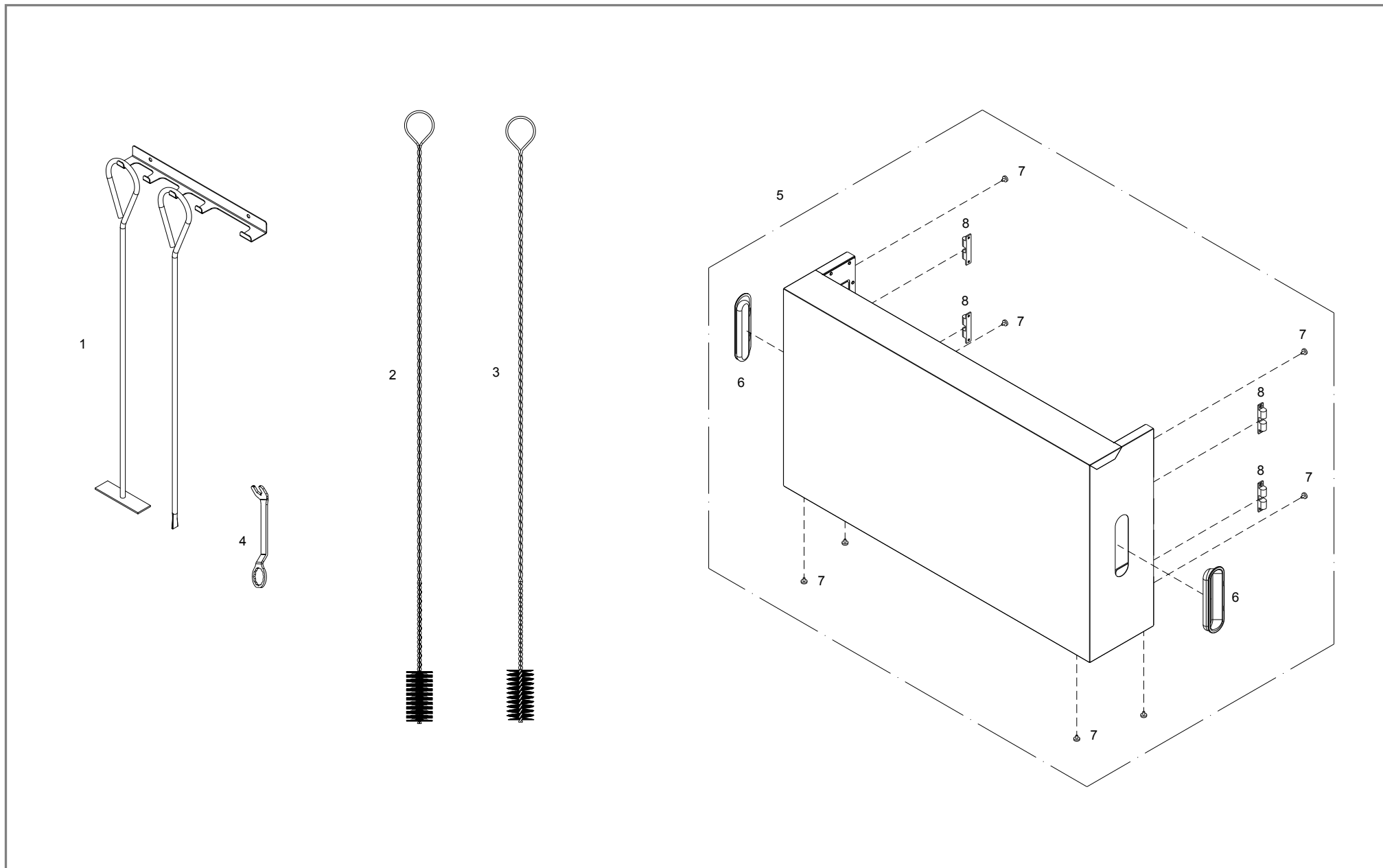




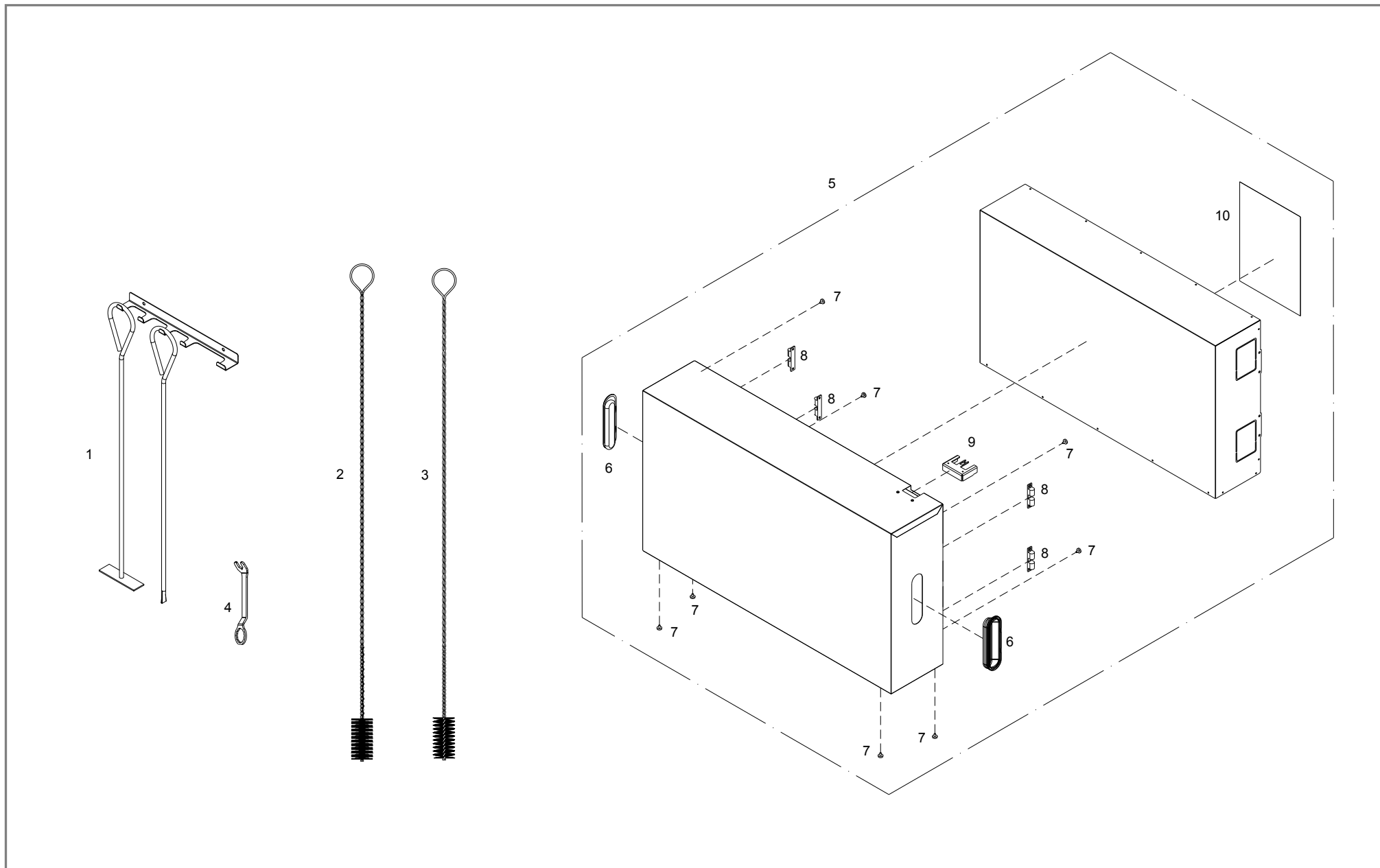
Pos	Menge	Benennung	Artikelnummer	Hinweis	Preis/Stk
1	1 Stk	Thermoelement 110x5mm - 2m Fe-Cu-Ni/L max. 400°C	68070B		
2	1 Stk	Buchse SW30 - ¾" x M18	70533A		
3	1 Stk	Breitbandsonde BOSCH	69001A		
	1 Stk	Breitbandsonde NTK	69003		
	1 Stk	Lambdasonde NTK OZA685	69400		
4	1 Stk	Kabel nur für Breitbandsonde BOSCH 2m	T105334		
	1 Stk	Kabel nur für Breitbandsonde NTK 2m	T105335		
	1 Stk	Kabel nur für Lambdasonde NTK OZA685 2,2m	T257795		
5	2 Stk	Tauchfühler KVT20 - Kabellänge 2m	67048D		
6	1 Stk	Andruckfeder zur Fühlermontage	67028		
7	1 Stk	Strömungssensor LTC 2004 - Luftmassenmessung	EV66601B		
8	1 Stk	Deckel Strömungssensor	T019070		
9	1 Stk	Steuerung komplett	T202338		
10	1 Stk	Hauptschalter (2-polig, schwarz)	67933A		
11	1 Stk	Sicherheitstemperaturbegrenzer 110°	67902		
12	1 Stk	Kernmodul LTC 2004, ECS	67941D		
13	1 Stk	SIMM Prozessormodul LTC 2004	67949		
14	1 Stk	Buchse ST18, 3-polig, No-Flame	68956		
15	1 Stk	Stecker ST18, 3-polig, No-Flame	68955		
16	1 Stk	Erweiterung Pelletsmodul P2/P4 LTC 2004	67947B	optional	
17	1 Stk	Hydraulikmodul LTC 2004	67944A		
18	1 Stk	Pelletsmodul LTC 2004	67942B		
19	1 Stk	Bedienteil komplett L=860mm	T018906	Tastendisplay	
20	1 Stk	Tastendisplaywalze	T247887		
21	1 Stk	Displaymodul LTC 2004	67946		
22	1 Stk	Patchkabel 1m grau	67997		
23	1 Gar	Lagerset Bedienteil (2 Stück)	T221623		



Pos	Menge	Benennung	Artikelnummer	Hinweis	Preis/Stk
24	1 Gar	Endkappenset Bedienteil links und rechts	64678		
25	1 Stk	Bedienteil Touch komplett L=860mm	T216839	Touchdisplay 4,3"	
26	1 Stk	Walze Bedienteil Touch	T217186		
27	1 Stk	Abdeckung USB-Schnittstelle	T216735		
28	1 Stk	Bedienteil Touch komplett L=860mm	T249392	Touchdisplay 7,0"	
29	1 Stk	Walze Bedienteil Touch	T249093		



Pos	Menge	Benennung	Artikelnummer	Hinweis	Preis/Stk
1	1 Stk	siehe <b>Pos.1</b> (Zubehör (ab 01/2010))			
2	1 Stk	siehe <b>Pos.2</b> (Zubehör (ab 01/2010))			
3	1 Stk	siehe <b>Pos.3</b> (Zubehör (ab 01/2010))			
4	1 Stk	siehe <b>Pos.4</b> (Zubehör (ab 01/2010))			
5	1 Stk	Isoliertür steckbar 12/2008	T028214	inkl. Montagematerial	
6	2 Stk	siehe <b>Pos.6</b> (Zubehör (ab 01/2010))			
7	8 Stk	siehe <b>Pos.7</b> (Zubehör (ab 01/2010))			
8	4 Stk	siehe <b>Pos.8</b> (Zubehör (ab 01/2010))			



Pos	Menge	Benennung	Artikelnummer	Hinweis	Preis/Stk
1	1 Stk	Schürgerät L= 800mm vz.	66402		
2	1 Stk	Reinigungsbürste eckig 53x53, L=1100	T019077		
3	1 Stk	Reinigungsbürste rund ø54, L=1350	65012A		
4	1 Stk	Schlüssel für Türbeschläge u. WOS-Deckel (SW32/19)	T203889		
5	1 Stk	Isoliertür steckbar mit Sicherheitsschalter	T204181	inkl. Montagematerial	
6	2 Stk	Griffmulde schwarz	43242		
7	8 Stk	Einsteckfüßchen ø4x12, konisch schwarz	T012661		
8	4 Stk	Doppelkugelschnäpper L=69 verchromt	T028085		
9	1 Stk	Schlüsselblech	T203875		
10	1 Stk	Aufkleber „Kurzanleitung“	T249441		