



## **Ersatzteildokumentation**

*S1 Turbo 15/20 (ab 07/2016)*

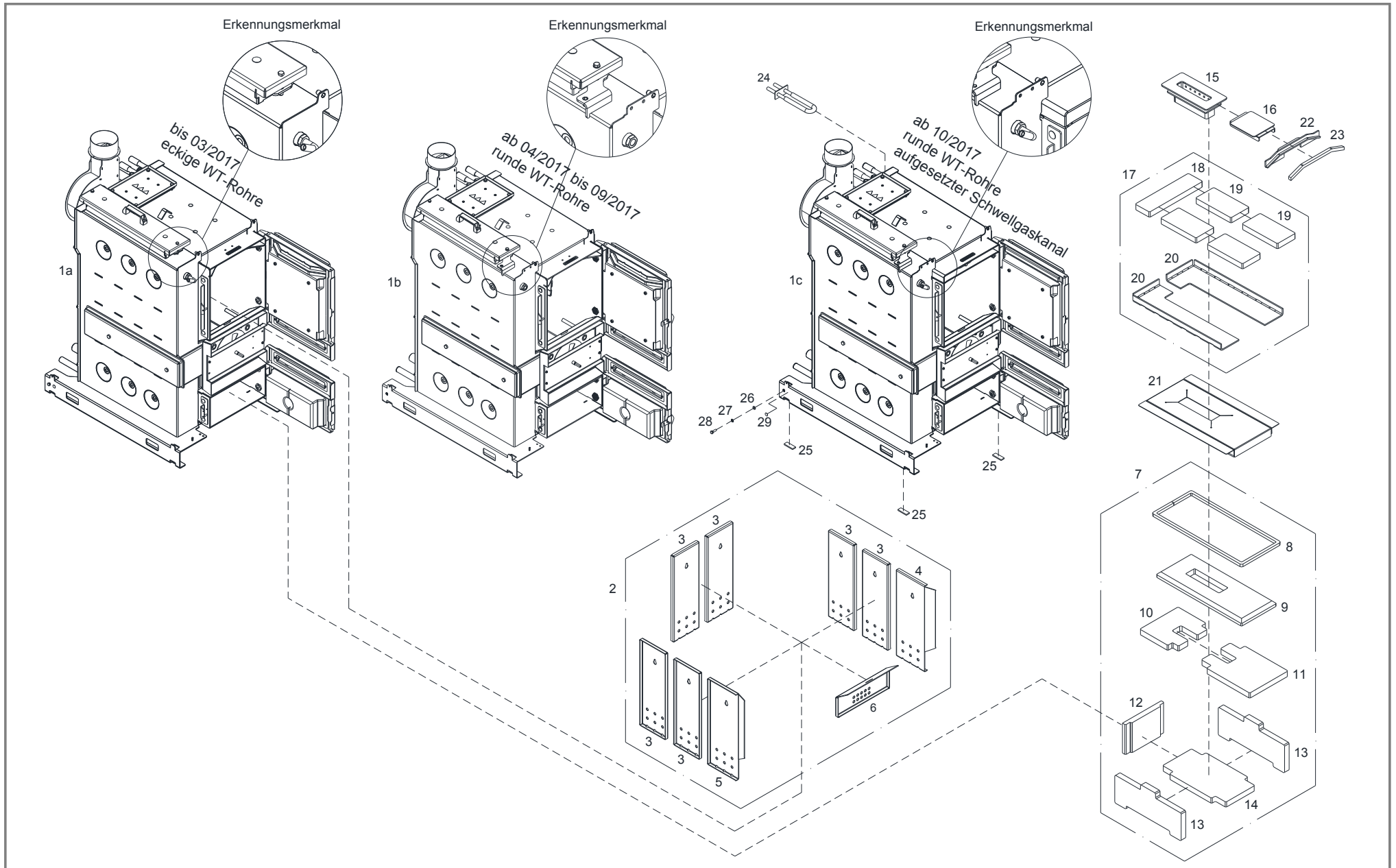
*S1 Turbo 15F/20F mit Pelletsflansch (ab 10/2015)*



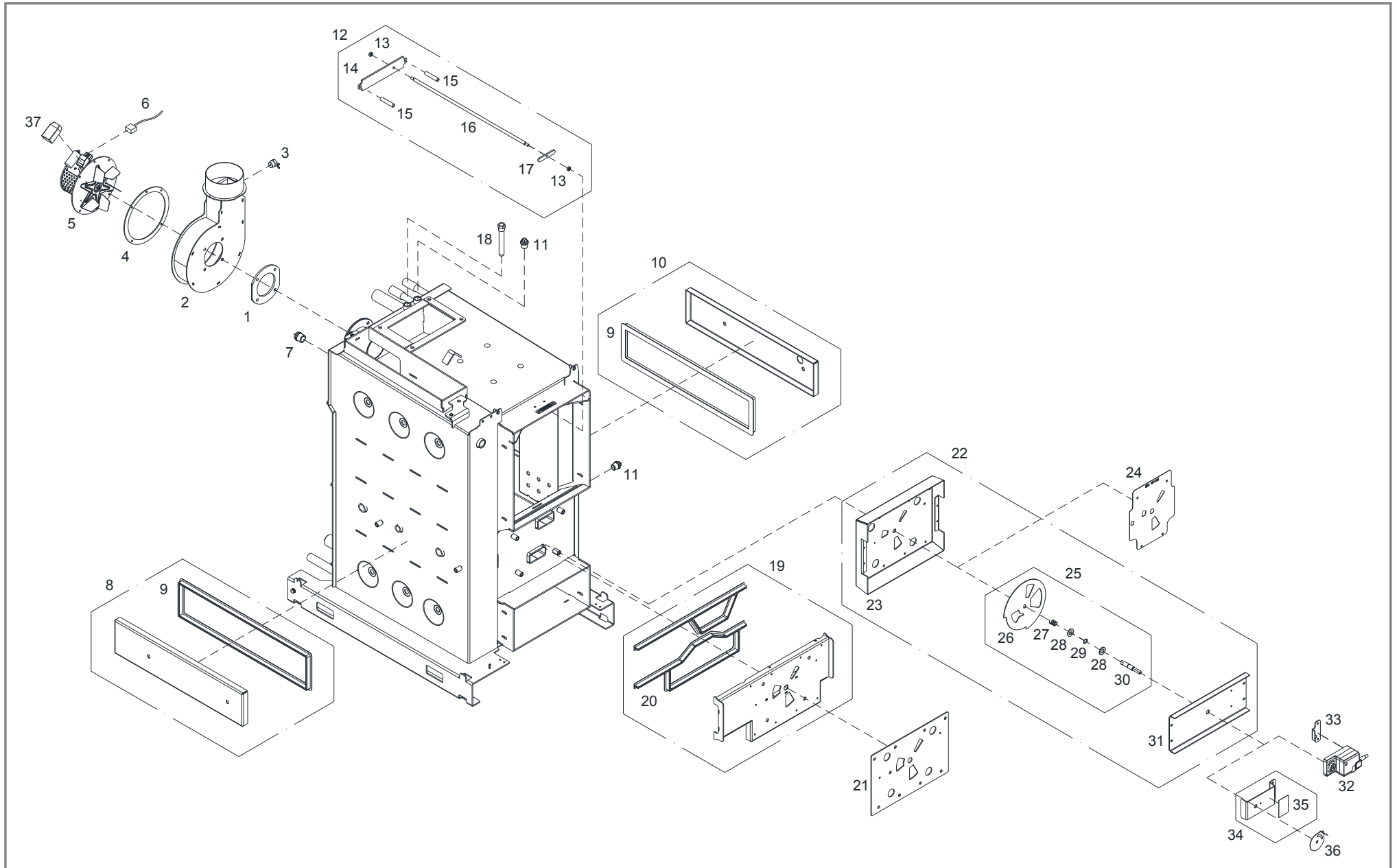
<b>1</b>	Kesselkörper, Brennkammer und Füllraum .....	Seite 4
<b>2</b>	Luftführung .....	Seite 8
<b>3</b>	WOS-System (bis 03/2017) eckige WT-Rohre.....	Seite 12
	WOS-System (ab 04/2017) runde WT-Rohre .....	Seite 14
<b>4</b>	Deckel und Türen (bis 09/2017) .....	Seite 18
	Deckel und Türen (ab 10/2017) .....	Seite 22
<b>5</b>	Isolierung (bis 03/2017) eckige WT-Rohre .....	Seite 26
	Isolierung (ab 04/2017) runde WT-Rohre.....	Seite 30
<b>6</b>	Steuerung S-Tronic Plus .....	Seite 34
	Steuerung S3200.....	Seite 36
<b>7</b>	Zubehör.....	Seite 40
<b>8</b>	Ausführungsvariante S1-15F/20F mit Pelletsflansch.....	Seite 42



Pos	Menge	Benennung	Artikelnummer	Hinweis	Preis/Stk
1a	1 Stk	Kesselkörper S1 Turbo 15 komplett lackiert inkl. Brennkammer, Schürzen, Türen, Deckel, WOS-System und Saugzug	T246448	bis 03/2017; eckige WT-Rohre	
	1 Stk	Kesselkörper S1 Turbo 20 komplett lackiert inkl. Brennkammer, Schürzen, Türen, Deckel, WOS-System und Saugzug	T248881	bis 03/2017; eckige WT-Rohre	
1b	1 Stk	Ersatzartikel siehe <b>Pos.1c</b>		ab 04/2017 bis 09/2017 runde WT-Rohre	
1c	1 Stk	Kesselkörper S1 Turbo 15 komplett lackiert inkl. Brennkammer, Schürzen, Türen, Deckel, WOS-System und Saugzug	T257008	ab 10/2017; aufges. Schwellgaskanal	
	1 Stk	Kesselkörper S1 Turbo 20 komplett lackiert inkl. Brennkammer, Schürzen, Türen, Deckel, WOS-System und Saugzug	T269232	ab 10/2017; aufges. Schwellgaskanal	
2	1 Stk	Beschürzung komplett	T229949		
3	6 Stk	Brennkammerschürze	T229806		
4	1 Stk	Brennkammerschürze rechts	T229808		
5	1 Stk	Brennkammerschürze links	T229807		
6	1 Stk	Brennkammerschürze vorne	T229805		
7	1 Stk	Schamottierung Brennkammer	T238667		
8	1 Stk	Keramik-Packung 15x15, L=1650	T200901	Rohteil Nr.: 30011	
9	1 Stk	Isolierplatte oben 30x560x230	T222726		
10	1 Stk	Schamottplatte oben hinten 30x226x254	T236659		
11	1 Stk	Schamottplatte oben vorne 30x254x352	T236660		
12	1 Stk	Isolierplatte hinten 30x255x170	T222721		
13	2 Stk	Schamottplatte seitlich 30x190x440	T236656		
14	1 Stk	Schamottplatte unten 30x242x420	T236653		
15	1 Stk	Durchbrandring	T236733		
16	1 Stk	Abdeckung	T236734		
17	1 Stk	Schamottierung Füllraum	T222880		
18	1 Stk	Schamottplatte hinten 30x95x350	T222736		
19	4 Stk	Schamottplatte seitlich 30x120x234	T222737		
20	2 Stk	Kerafaserdichtung 207x616x6	T222735		
21	1 Stk	Schamottaufgabe	T229803		

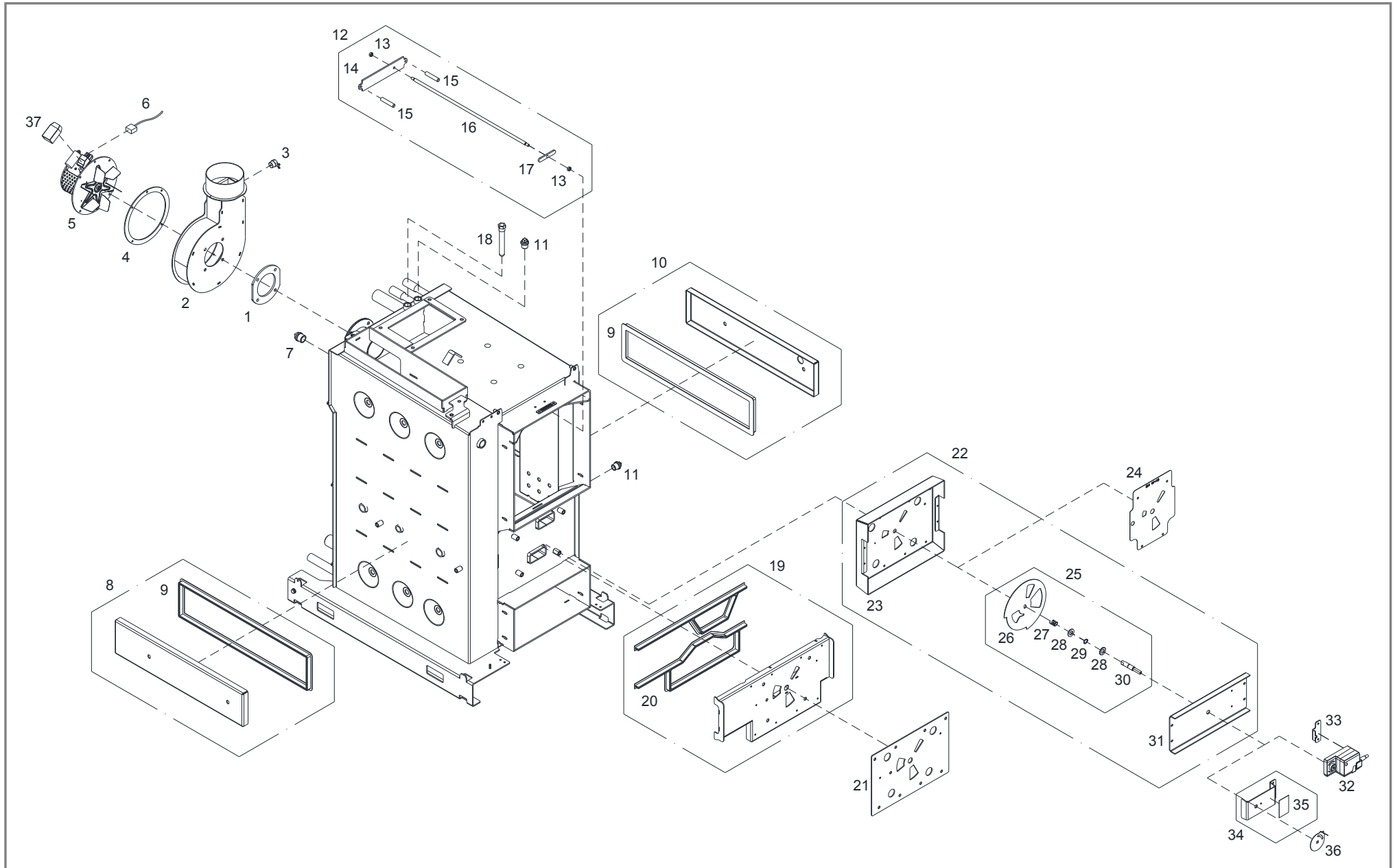


Pos	Menge	Benennung	Artikelnummer	Hinweis	Preis/Stk
22	1 Stk	Dichteinsatz	T236735		
23	1 Stk	Keramik-Packung 15x15, L=380	T224650	Rohteil Nr.: 30011	
24	1 Stk	Sicherheitsbatterie für Austausch	95017		
25	1 Gar	Ausgleichsbleche 150x35 (je 3 Bleche mit 1, 2 und 3mm)	T221380	optional	
26	2 Stk	Beilagscheibe M8 für Erdungsanschluss	32425		
27	2 Stk	Zahnscheibe M8 für Erdungsanschluss	56528		
28	2 Stk	Sechskantschraube M8x25 für Erdungsanschluss	66046		
29	2 Stk	Aufkleber „Schutzleiter Erde“	T236839		

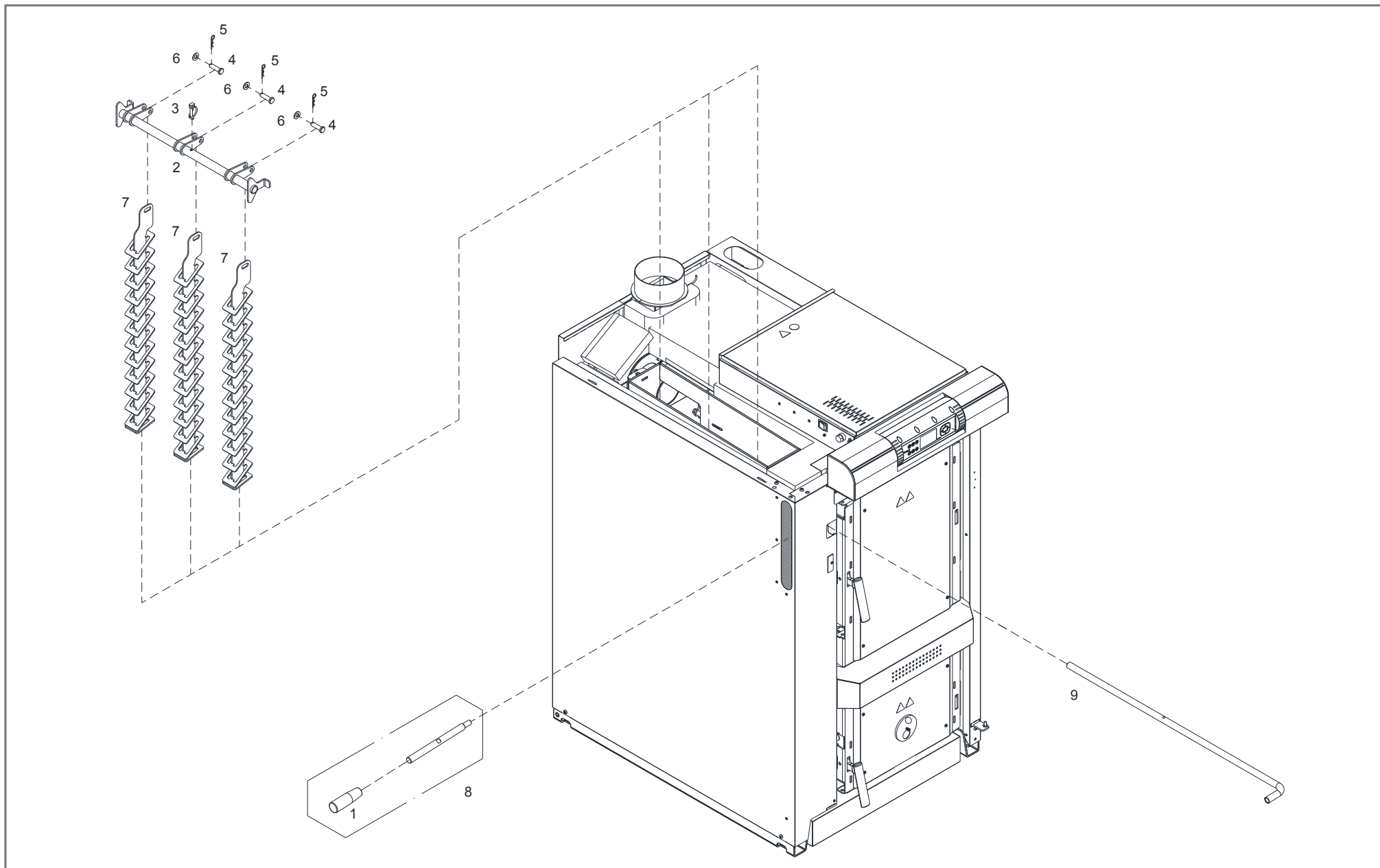




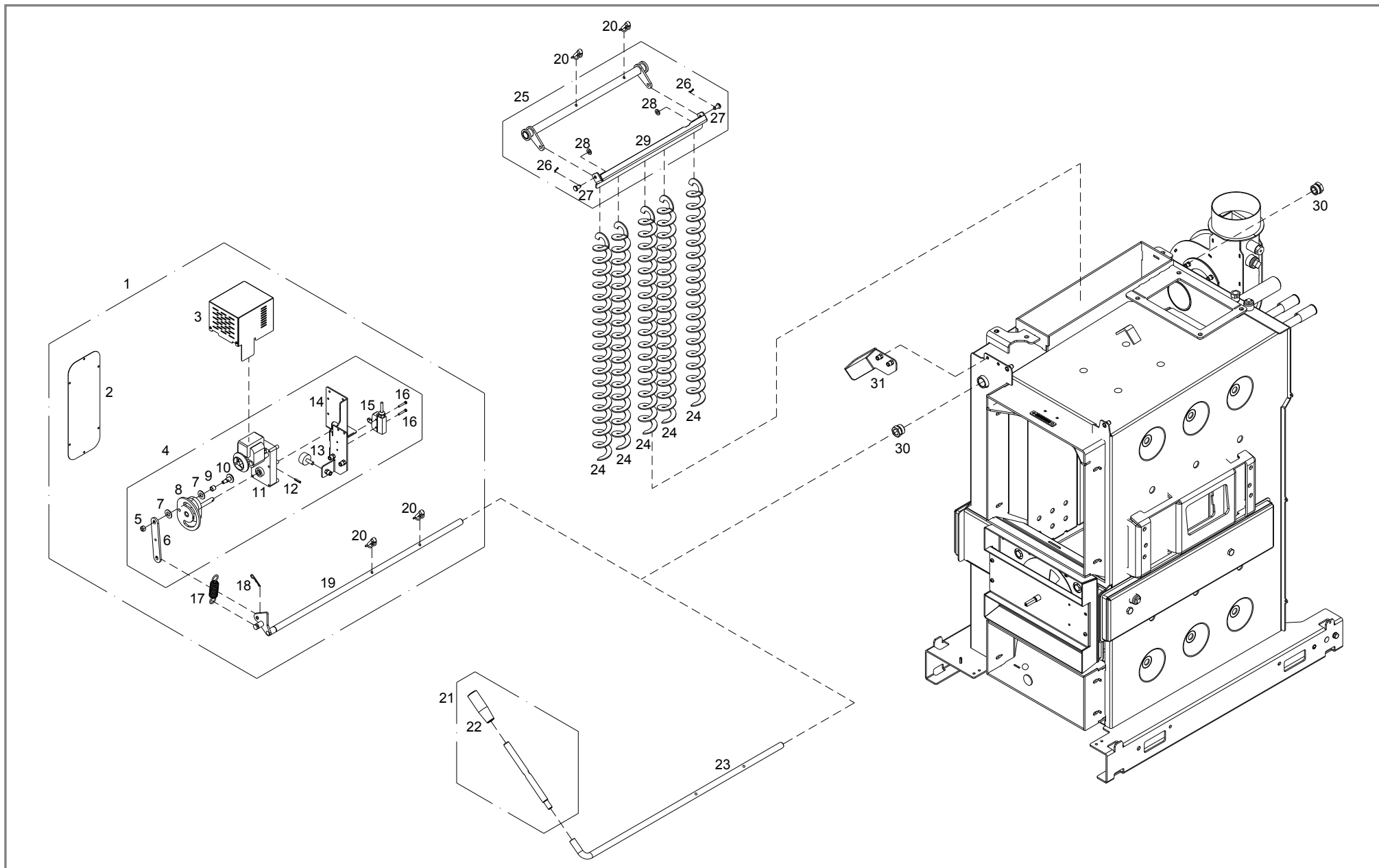
Pos	Menge	Benennung	Artikelnummer	Hinweis	Preis/Stk
1	1 Stk	Kerafaserdichtung Saugzuggehäuse 6x130x145	T222688		
2	1 Stk	Saugzuggehäuse Schweißteil	T223933		
3	1 Stk	Buchse SW22 mit Flügelschraube	T013287		
4	1 Stk	Glasfaserdichtung ø215x3	T203410		
5	1 Stk	Saugzuggebläse SPG ø180	72622B	Kondensator: 72995A	
	1 Stk	Saugzuggebläse EBM ø180	72837	Kondensator: 72998	
6	1 Stk	Saugzugkabel inkl. Drehzahlgeberkabel, L=1700	T207636		
7	1 Stk	Stopfen ¾" Fig.290	60002		
8	1 Stk	Primärluftkasten links	T222698		
9	2 Stk	Profildichtungsgummi, L=1520	T222697	Rohteil Nr.: 36093	
10	1 Stk	Primärluftkasten rechts	T224630		
11	2 Stk	Stopfen ½" Fig.290	60001		
12	1 Stk	Luftklappe Schwellgaskanal	T229959		
13	2 Stk	Sechskantmutter M8, Kupfer	T220340		
14	1 Stk	Verschlussblech	T223938		
15	2 Stk	Führungsbolzen ø12x60	T229799		
16	1 Stk	Zugstange ø10x565	T223939		
17	1 Stk	Steuerungsblech	T223940		
18	1 Stk	Tauchhülse ½"x120	67034		
19	1 Stk	Luftkasten Zusammenbau	T242322		
20	1 Stk	Profildichtungsgummi, L=1950	T223944	Rohteil Nr.: 36093	
21	1 Stk	Glasfaserdichtung 3x250x370	T242323		
22	1 Stk	Luftregelung Zusammenbau	T242336		
23	1 Stk	Grundblech Luftregelung	T242869		
24	1 Stk	Luftmengenreduzierung für trockenes Holz (W<15%)	T244132	optional	
25	1 Stk	Luftschieber komplett	T242335		
26	1 Stk	Schieberblech Luftschieber	T242870		



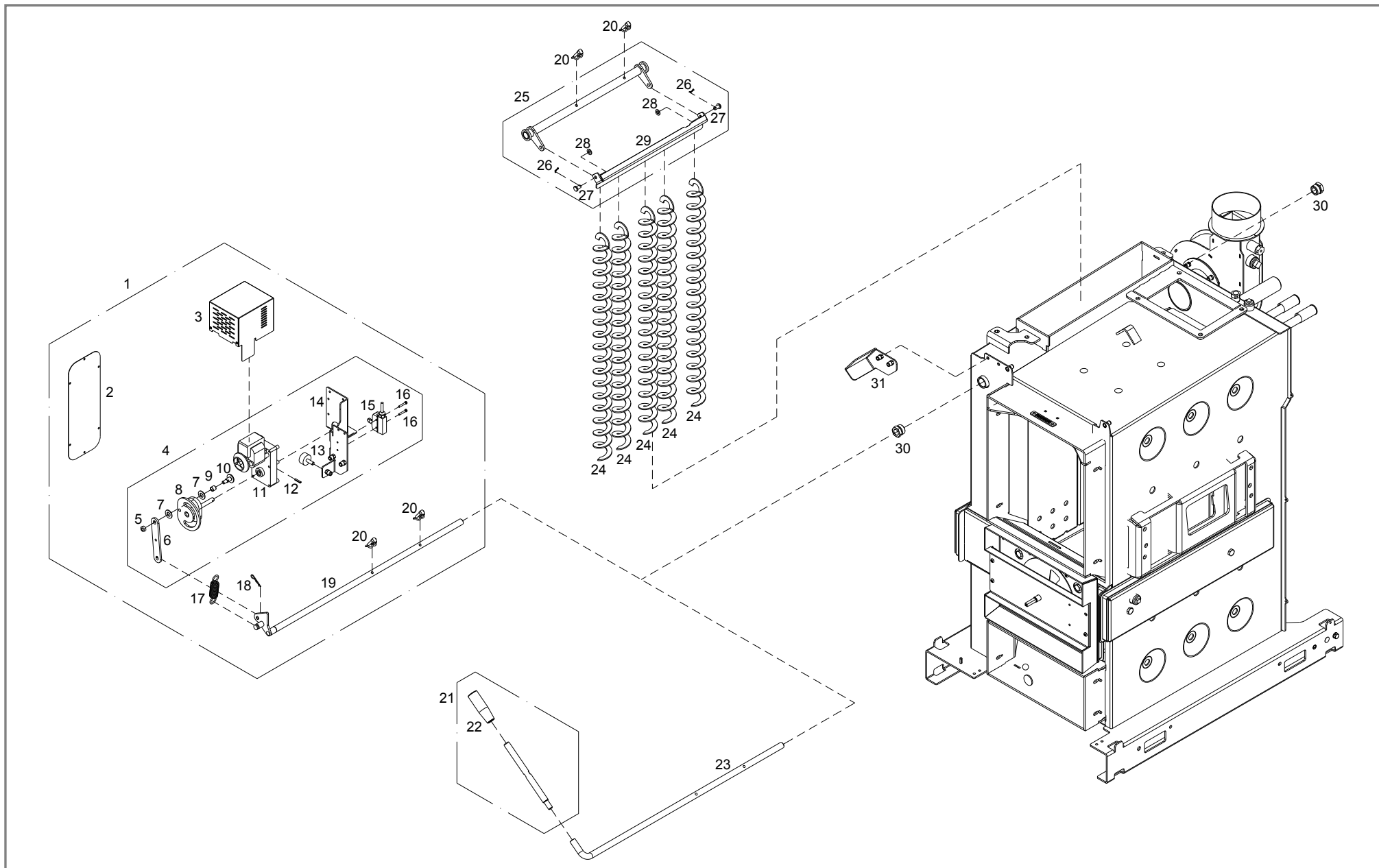
Pos	Menge	Benennung	Artikelnummer	Hinweis	Preis/Stk
27	1 Stk	Druckfeder ø17x48	T203748		
28	2 Stk	Beilagscheibe M14 vz.	32417		
29	1 Stk	Sicherungsring ø14x1	66556		
30	1 Stk	Welle Luftschieber ø14x90	T242326		
31	1 Stk	Abdeckblech Luftregelung	T227845		
32	1 Stk	Stellmotor LM 24AP5-F/300.1FL Farbe grau, Kabell.:2,5m	54506	bei S3200	
33	1 Stk	Drehmomentstütze Luftregelung	T224632	bei S3200	
34	1 Stk	Konsole Handversteller	T229994	bei S-Tronic/S-Tronic Plus	
35	1 Stk	Aufkleber „Handversteller S1“	T229279	bei S-Tronic/S-Tronic Plus	
36	1 Stk	Handversteller	T210588	bei S-Tronic/S-Tronic Plus	
37	1 Stk	Schutzhaube inkl. Gegenplatte und Schrauben	72630	für Saugzuggebläse SPG Art. 72622B	



Pos	Menge	Benennung	Artikelnummer	Hinweis	Preis/Stk
1	1 Stk	siehe <b>Pos.22</b> WOS-System (ab 04/2017)			
2	1 Stk	Halterrohr WOS	T208595		
3	1 Stk	Rohrklappstecker d=ø6 / D=ø22	T206869		
4	3 Stk	Splintbolzen ø10x35,7	33522		
5	3 Stk	Federstecker ø1,9x35	T253954		
6	3 Stk	Beilagscheibe M10 vz.	32416		
7	3 Stk	Wirbulator	T208524		
8	1 Stk	siehe <b>Pos.21</b> WOS-System (ab 04/2017)			
9	1 Stk	siehe <b>Pos.23</b> WOS-System (ab 04/2017)			

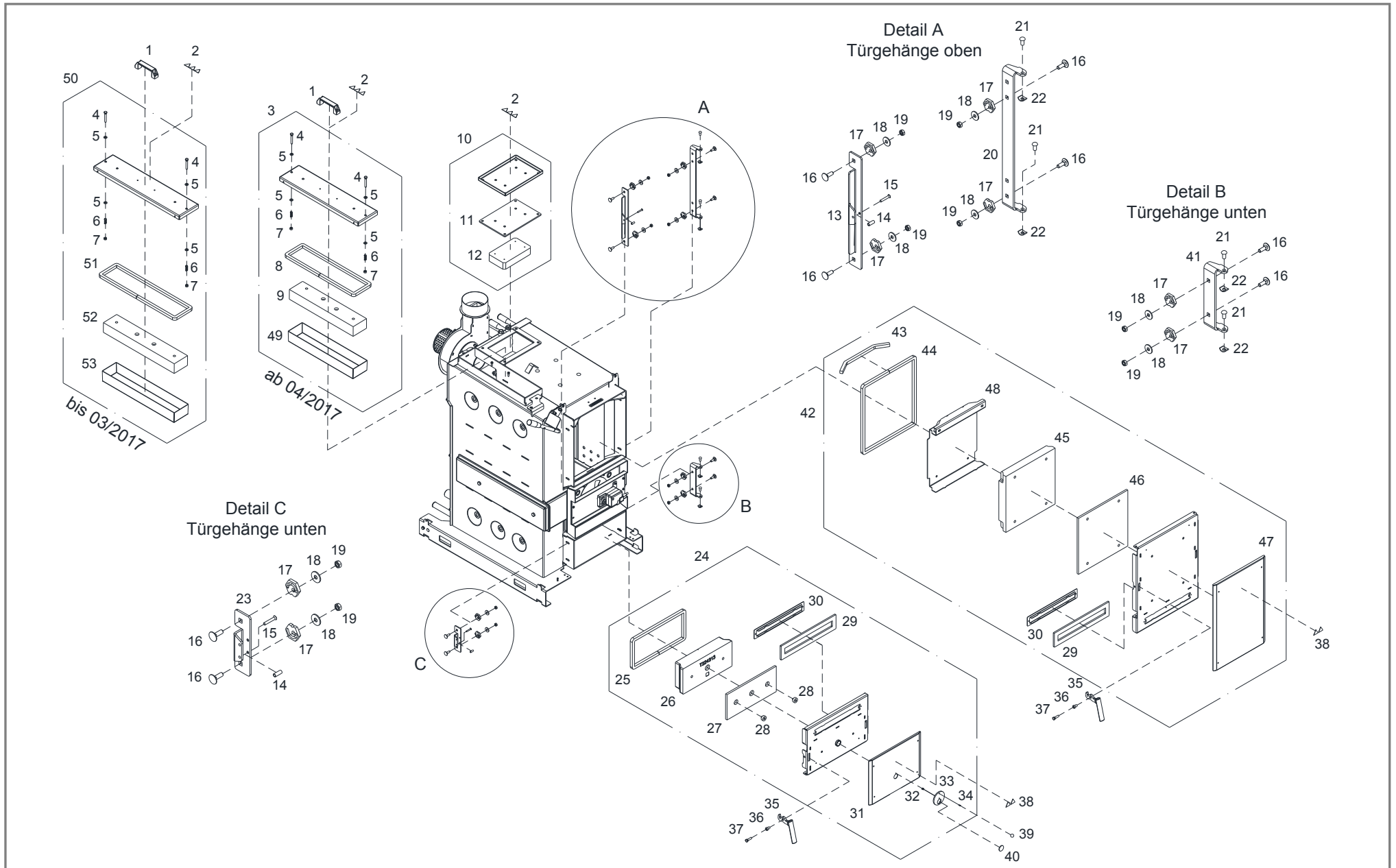


Pos	Menge	Benennung	Artikelnummer	Hinweis	Preis/Stk
1	1 Stk	Automatische WOS	T252485	nur für S1 Turbo 15F/20F mit Pelletsflansch	
2	1 Stk	Isolierblende WOS 314x119x1	T249737		
3	1 Stk	Abdeckung WOS-Antrieb	T252493		
4	1 Stk	WOS Antrieb	T249513		
5	1 Stk	Sicherheitsmutter M8 vz.	T026621		
6	1 Stk	Mitnehmerblech 137,5x24x5	T249509		
7	2 Stk	Anlaufscheibe GTM-1224-015	T249653		
8	1 Stk	Scheibe Schweißteil	T249517		
9	1 Stk	Gleitlager GSM-1012-10	T249654		
10	1 Stk	Bolzen ø24x30	T249652		
11	1 Stk	Spaltgetriebemotor DAG-6402 PENA, 230V, 10U/min	57605		
12	1 Stk	Spiral-Spannstift ø4x20	T237565		
13	1 Stk	Gummi-Metall-Puffer ø30x15 / M8x20	48501		
14	1 Stk	Konsole	T249512		
15	1 Stk	Endschalter mit Goldkontakt / pizzato inkl. Kabel 1,5m	68311		
16	2 Stk	Zylinderschraube Schlitz M4x25	66287		
17	1 Stk	Zugfeder mit eingerolltem Haken ø22x92	T236336		
18	1 Stk	Federstecker ø1,9x35	T253954		
19	1 Stk	Hebel	T252456		
20	2 Stk	Rohrklappstecker d=ø6 / D=ø22	T206869		
21	1 Stk	WOS-Hebel	T243311		
22	1 Stk	Griff ø28x90	T018506		
23	1 Stk	Lagerwelle ø16	T243312		
24	5 Stk	Wirbulator ø50x13x3x710	T252465	Kennzeichen: T29 X	
25	1 Stk	WOS - Gehänge	T252463		
26	2 Stk	Splint ø2x16	66196		

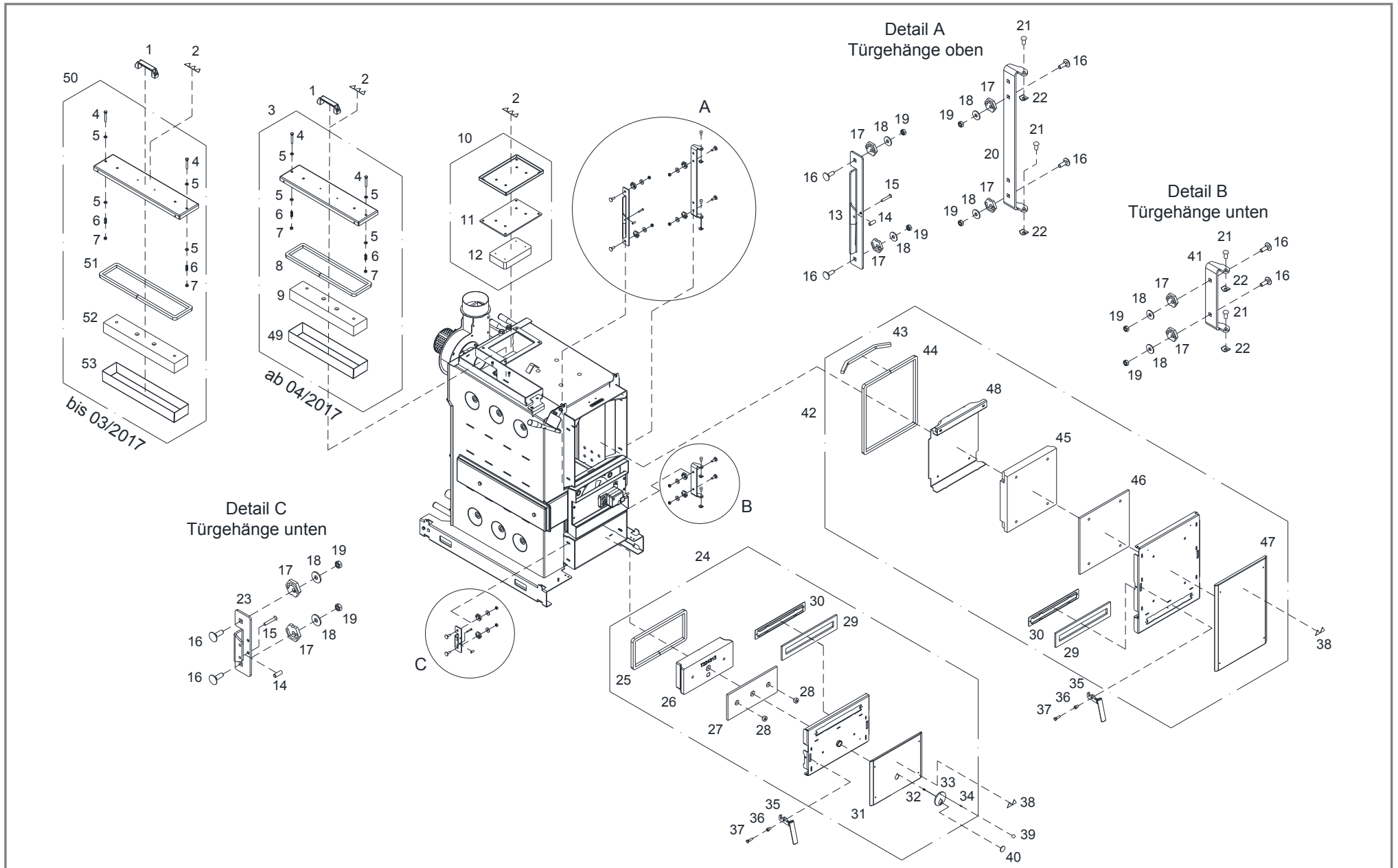




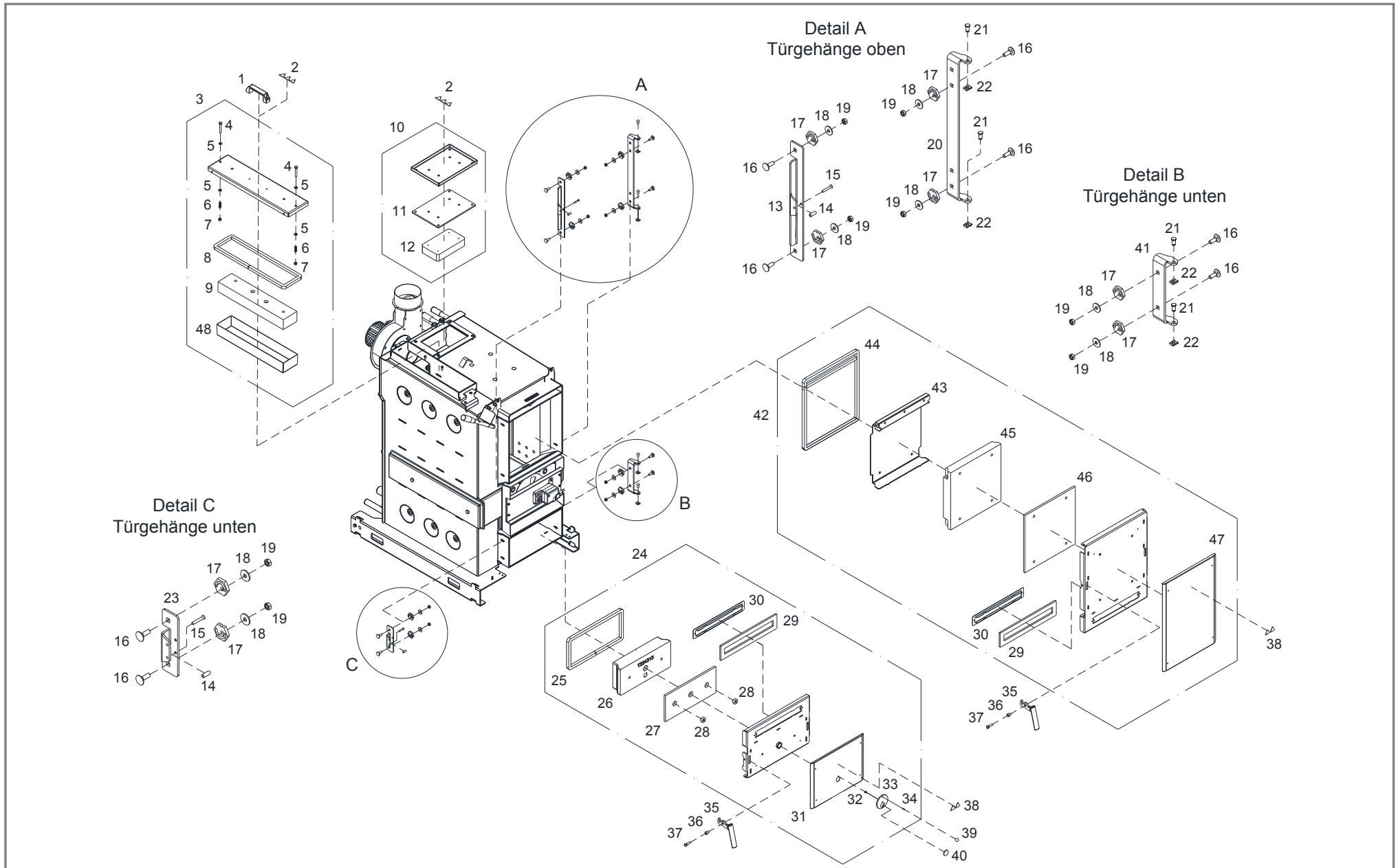
Pos	Menge	Benennung	Artikelnummer	Hinweis	Preis/Stk
27	2 Stk	Splint-Bolzen ø8x16	66572		
28	2 Stk	Beilagscheibe M8	32425		
29	1 Stk	Blech für Wirbulatoren	T253163		
30	2 Stk	Buchse SW27x22 (Material: Guß)	T250619		
31	1 Stk	Anschlag für WOS Hebel	T252469		



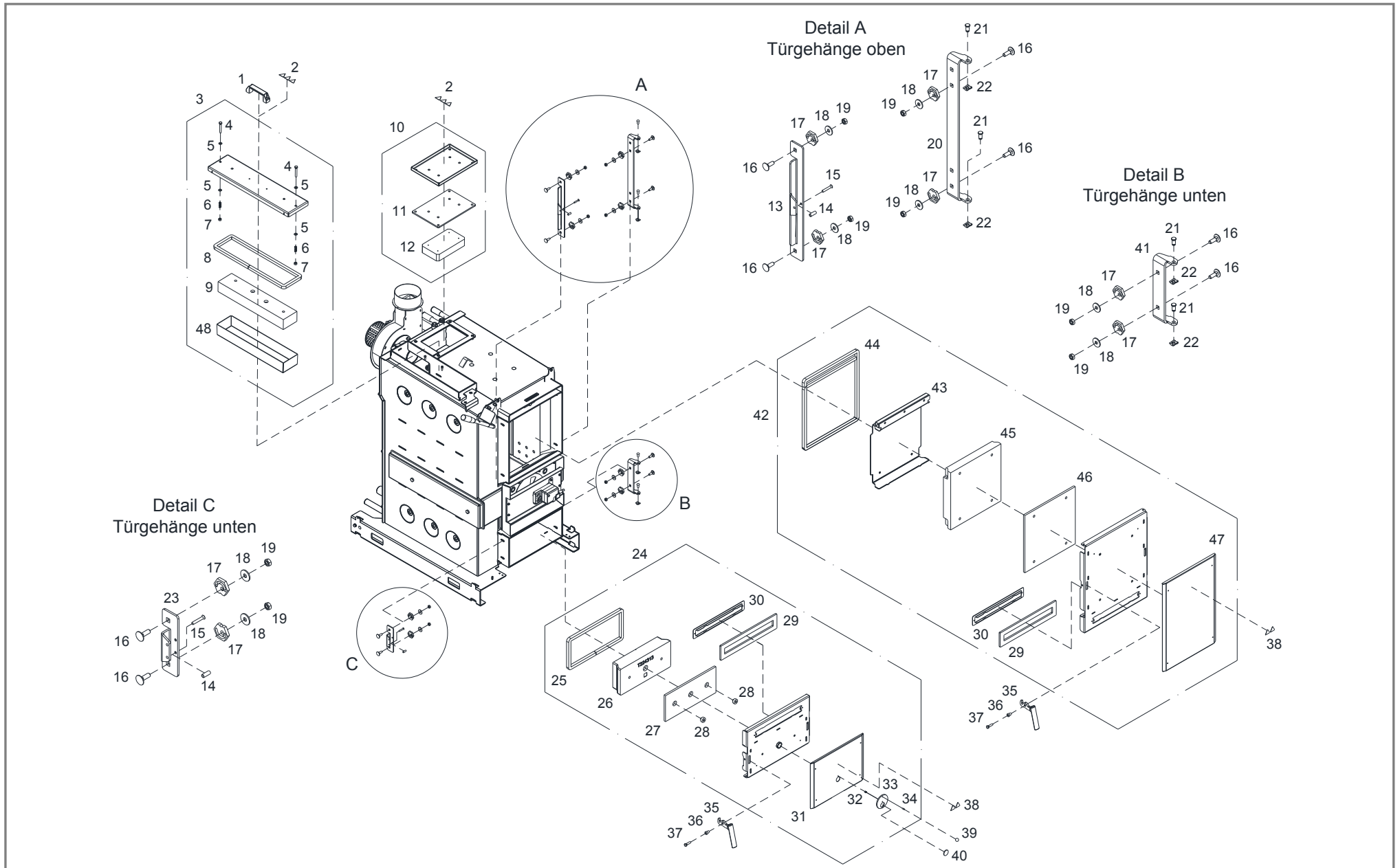
Pos	Menge	Benennung	Artikelnummer	Hinweis	Preis/Stk
1	1 Stk	Bügelgriff, L=117, M8	T226136		
2	2 Stk	Aufkleber „heiße Oberfläche/Ventilator/Handverletzung“	T203911		
3	1 Stk	Putzdeckel oben, L=547	T252357	ab 04/2017	
4	2 Stk	Sechskantschraube M8x55 vz.	T206219		
5	4 Stk	Beilagscheibe M8 vz.	32425		
6	2 Stk	Druckfeder ø10,5x28,1	T206599		
7	2 Stk	Sicherheitsmutter M8 vz.	T026621		
8	1 Stk	Keramik-Packung 15x15, L=1195	T252358	Rohteil Nr.: 30011	
9	1 Stk	Isolierplatte Putzdeckel 442x95x60	T252353	ab 04/2017	
10	1 Stk	Wendekammerdeckel oben	T227689		
11	1 Stk	Glasfaserdichtung 6x180x260	T227687		
12	1 Stk	Isolierplatte 40x195x115	T227688		
13	1 Stk	Verschlussblech Fülltür	T220338		
14	2 Stk	Hülse ø7x0,9x18	56017		
15	2 Stk	Senkniete ø5x30	56016		
16	8 Stk	Flachrundschraube M8x25	T220342		
17	8 Stk	Spannexcenter SW32 Türbeschläge	T010036		
18	8 Stk	Beilagscheibe ø24x2	T220341		
19	8 Stk	Sechskantmutter M8, Kupfer	T220340		
20	1 Stk	Scharnier Fülltür	T227690		
21	4 Stk	Bolzen mit Einstich ø8x16	T255166		
22	4 Stk	SL - Sicherung für Bolzen ø8	T254225		
23	1 Stk	Verschlussblech Brennkammertür	T244337		
24	1 Stk	Brennkammertür komplett	T244332		
25	1 Stk	Keramik-Packung 15x15, L=1080	T010241	Rohteil Nr.: 30011	
26	1 Stk	Isolierplatte Brennkammertür	T224313		
27	1 Stk	Dämmplatte 10x154x346	T222774		



Pos	Menge	Benennung	Artikelnummer	Hinweis	Preis/Stk
28	2 Stk	Distanzstück ø25x18	T209585		
29	2 Stk	Dichtung Luftführung 8x385x85	T227729		
30	2 Stk	Klemmblech Dichtung 2x55x350	T222768		
31	1 Stk	Luftführungsblech	T229818		
32	1 Stk	Druckfeder ø5,5xø0,5x9,4	36206		
33	1 Stk	Scheibe ø74x5	70596		
34	1 Stk	Kerbstift ø4x12	50202		
35	2 Stk	Türgriff schwarz	T206926		
36	2 Stk	Buchse ø10x15x20	70532		
37	2 Stk	Sechskantschraube M8x30 vz.	66232		
38	2 Stk	Aufkleber „Warnung Oberfläche/Stoffe“	T203909		
39	1 Stk	Kugelgriff B4 mit Klemmhülse	43206		
40	1 Stk	Schauglas ø30x3	66390		
41	1 Stk	Scharnier Brennkammertür	T227691		
42	1 Stk	Fülltür komplett	T229816	bis 09/2017	
43	1 Stk	Glasfaser-Packung 15x15, L=400	T222765		
44	1 Stk	Glasfaser-Packung 15x15, L=1570	T222764		
45	1 Stk	Isolierplatte 50x346x340	T224315		
46	1 Stk	Dämmplatte 10x340x346	T224314		
47	1 Stk	Luftführungsblech	T229815		
48	1 Stk	Schutzblech Fülltür	T227695		
49	1 Stk	Schutzblech Putzdeckel oben	T252356	ab 04/2017	
50	1 Stk	Putzdeckel oben L=595	T223994	bis 03/2017	
51	1 Stk	Keramik-Packung 15x15, L=1290	T223959	Rohteil Nr.: 30011	
52	1 Stk	Isolierplatte Putzdeckel 490x95x60	T223960	bis 03/2017	
53	1 Stk	Schutzblech Putzdeckel oben	T223958	bis 03/2017	

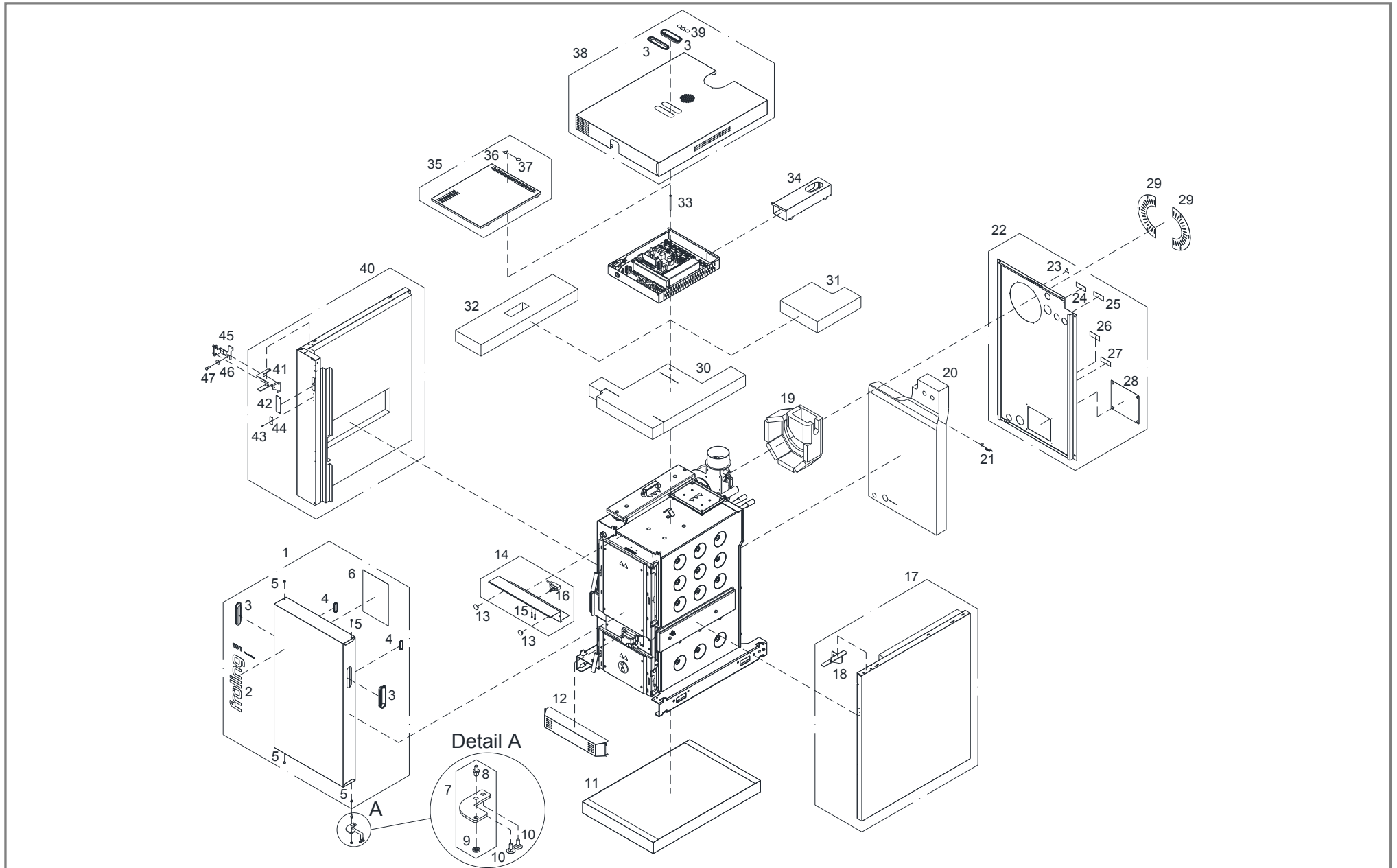


Pos	Menge	Benennung	Artikelnummer	Hinweis	Preis/Stk
1	1 Stk	Bügelgriff L=117, M8	T226136		
2	2 Stk	Aufkleber „heiße Oberfläche/Ventilator/Handverletzung“	T203911		
3	1 Stk	Putzdeckel oben L=547	T252357	ab 04/2017	
4	2 Stk	Sechskantschraube M8x55 vz.	T206219		
5	4 Stk	Beilagscheibe M8 vz.	32425		
6	2 Stk	Druckfeder ø10,5x28,1	T206599		
7	2 Stk	Sicherheitsmutter M8 vz.	T026621		
8	1 Stk	Keramik-Packung 15x15, L=1195	T252358	Rohteil Nr.: 30011	
9	1 Stk	Isolierplatte Putzdeckel 442x95x60	T252353	ab 04/2017	
10	1 Stk	Wendekammerdeckel oben	T227689		
11	1 Stk	Glasfaserdichtung 6x180x260	T227687		
12	1 Stk	Isolierplatte 40x195x115	T227688		
13	1 Stk	Verschlussblech Fülltür	T220338		
14	2 Stk	Hülse ø7x0,9x18	56017		
15	2 Stk	Senkniete ø5x30	56016		
16	8 Stk	Flachrundschraube M8x25	T220342		
17	8 Stk	Spannexcenter SW32 Türbeschläge	T010036		
18	8 Stk	Beilagscheibe ø24x2	T220341		
19	8 Stk	Sechskantmutter M8, Kupfer	T220340		
20	1 Stk	Scharnier Fülltür	T227690		
21	4 Stk	Bolzen mit Einstich ø8x16	T255166		
22	4 Stk	SL - Sicherung für Bolzen ø8	T254225		
23	1 Stk	Verschlussblech Brennkammertür	T244337		
24	1 Stk	Brennkammertür komplett	T244332		
25	1 Stk	Keramik-Packung 15x15, L=1080	T010241	Rohteil Nr.: 30011	
26	1 Stk	Isolierplatte Brennkammertür	T224313		
27	1 Stk	Dämmplatte 10x154x346	T222774		

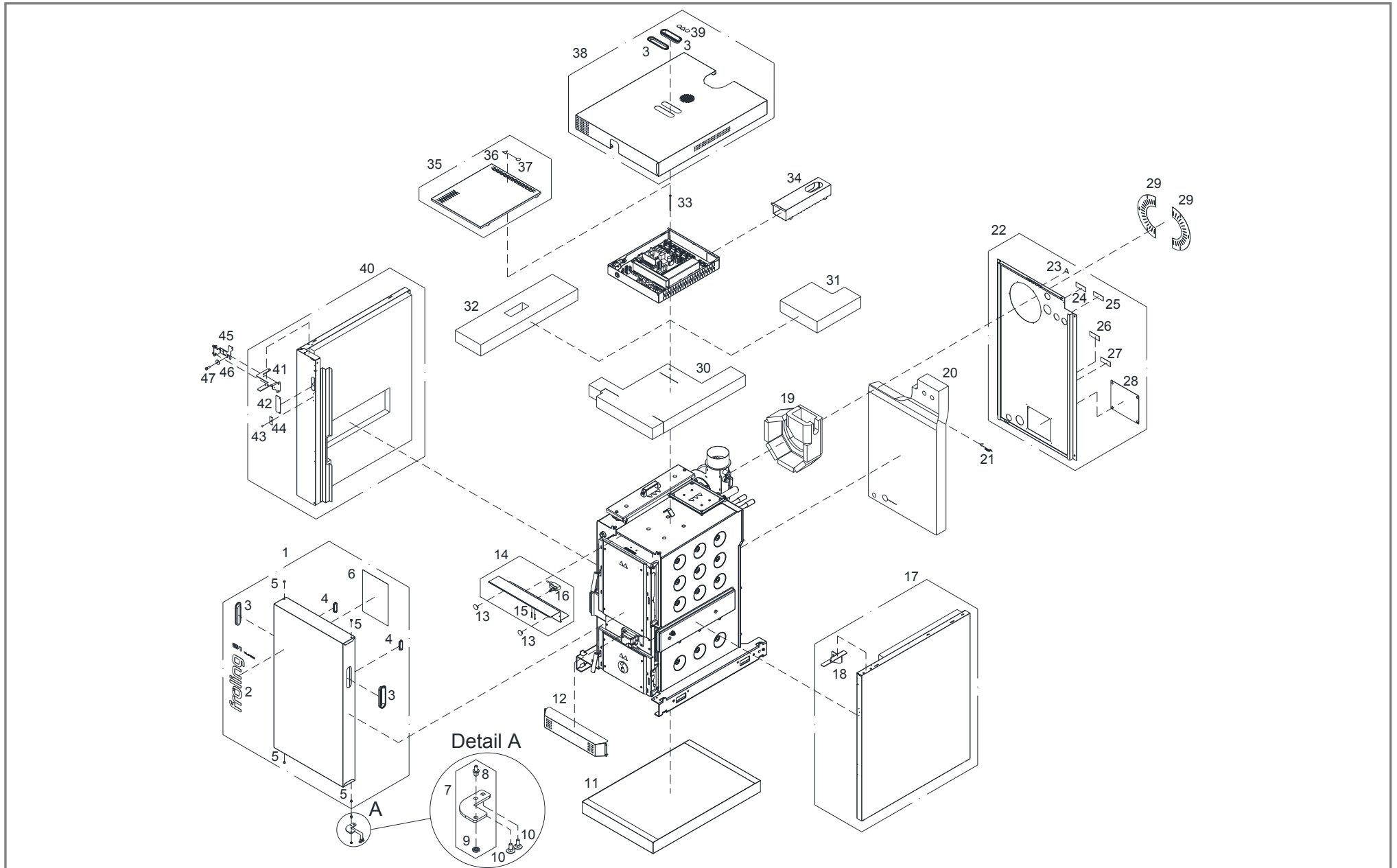




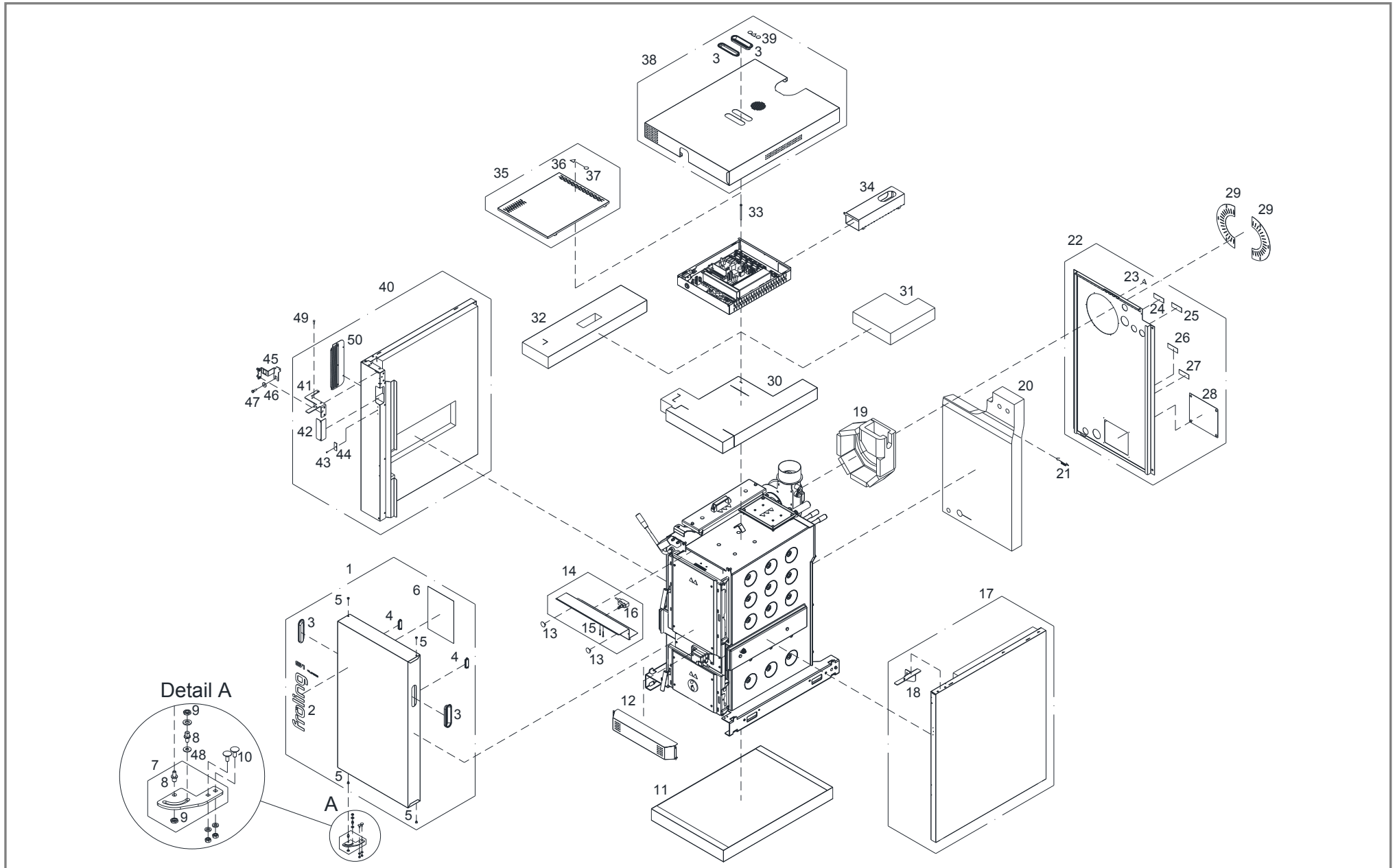
Pos	Menge	Benennung	Artikelnummer	Hinweis	Preis/Stk
28	2 Stk	Distanzstück ø25x18	T209585		
29	2 Stk	Dichtung Luftführung 8x385x85	T227729		
30	2 Stk	Klemmblech Dichtung 2x55x350	T222768		
31	1 Stk	Luftführungsblech	T229818		
32	1 Stk	Druckfeder ø5,5xø0,5x9,4	36206		
33	1 Stk	Scheibe ø74x5	70596		
34	1 Stk	Kerbstift ø4x12	50202		
35	2 Stk	Türgriff schwarz	T206926		
36	2 Stk	Buchse ø10x15x20	70532		
37	2 Stk	Sechskantschraube M8x30 vz.	66232		
38	2 Stk	Aufkleber „Warnung Oberfläche/Stoffe“	T203909		
39	1 Stk	Kugelgriff B4 mit Klemmhülse	43206		
40	1 Stk	Schauglas ø30x3	66390		
41	1 Stk	Scharnier Brennkammertür	T227691		
42	1 Stk	Fülltür für Kesselkörper mit aufgesetztem Schwellgaskanal	T256873	ab 10/2017	
43	1 Stk	Schutzblech Fülltür	T256874		
44	1 Stk	Glasfaser-Packung 15x15, L=1910	T256878		
45	1 Stk	Isolierplatte 50x346x340	T224315		
46	1 Stk	Dämmplatte 10x340x346	T224314		
47	1 Stk	Luftführungsblech	T256877		
48	1 Stk	Schutzblech Putzdeckel oben	T252356		



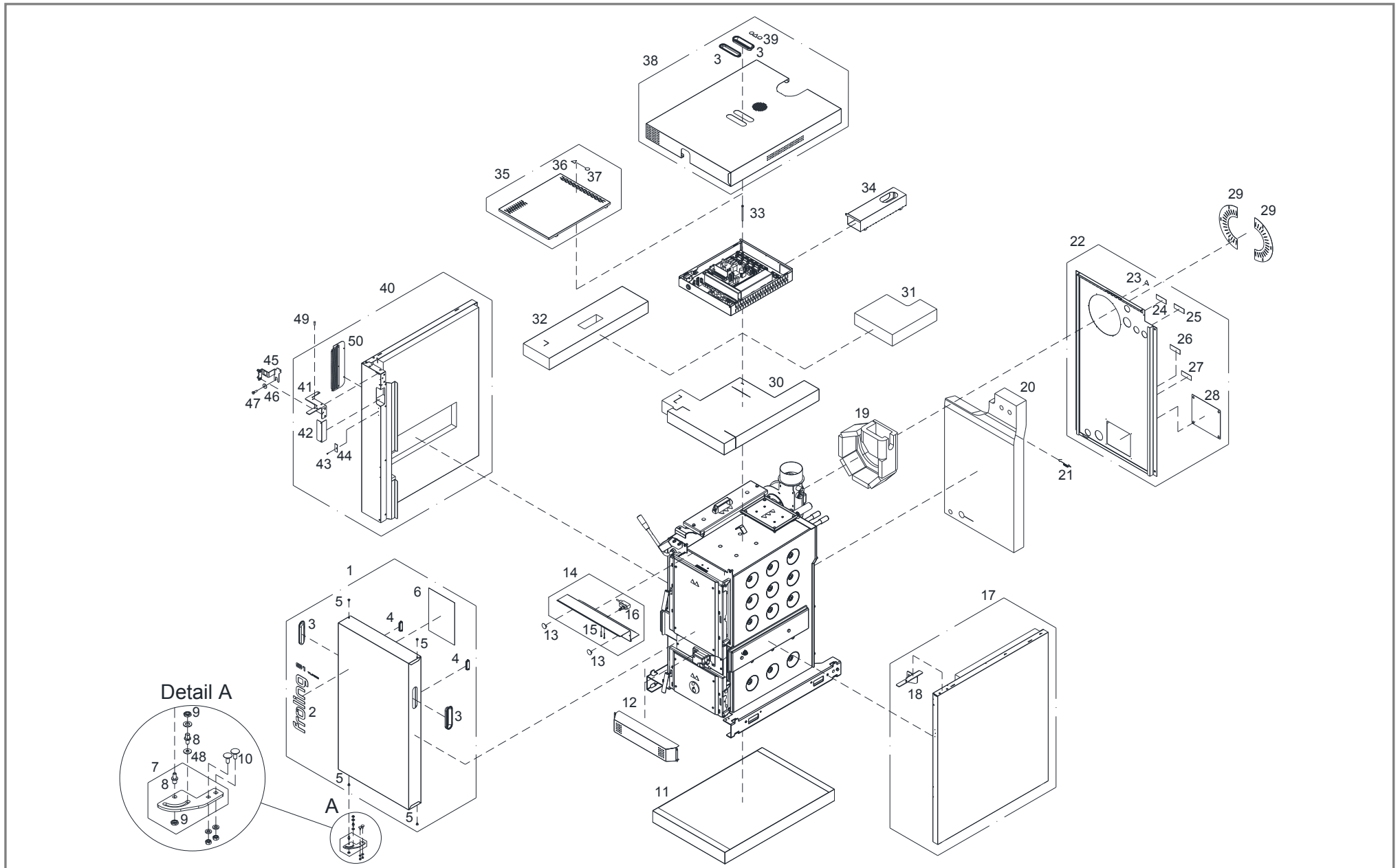
Pos	Menge	Benennung	Artikelnummer	Hinweis	Preis/Stk
1	1 Stk	Ersatzartikel siehe <b>Pos.1</b> (Isolierung (ab 04/2017))			
2	1 Stk	siehe <b>Pos.2</b> (Isolierung (ab 04/2017))			
3	4 Stk	siehe <b>Pos.3</b> (Isolierung (ab 04/2017))			
4	2 Stk	siehe <b>Pos.4</b> (Isolierung (ab 04/2017))			
5	4 Stk	siehe <b>Pos.5</b> (Isolierung (ab 04/2017))			
6	1 Stk	siehe <b>Pos.6</b> (Isolierung (ab 04/2017))			
7	1 Stk	Isoliertürlagerung	T247588		
8	1 Stk	siehe <b>Pos.8</b> (Isolierung (ab 04/2017))			
9	1 Stk	siehe <b>Pos.9</b> (Isolierung (ab 04/2017))			
10	2 Stk	siehe <b>Pos.10</b> (Isolierung (ab 04/2017))			
11	1 Stk	siehe <b>Pos.11</b> (Isolierung (ab 04/2017))			
12	1 Stk	siehe <b>Pos.12</b> (Isolierung (ab 04/2017))			
13	2 Stk	siehe <b>Pos.13</b> (Isolierung (ab 04/2017))			
14	1 Stk	siehe <b>Pos.14</b> (Isolierung (ab 04/2017))			
15	2 Stk	siehe <b>Pos.15</b> (Isolierung (ab 04/2017))			
16	1 Stk	siehe <b>Pos.16</b> (Isolierung (ab 04/2017))			
17	1 Stk	siehe <b>Pos.17</b> (Isolierung (ab 04/2017))			
18	1 Stk	siehe <b>Pos.18</b> (Isolierung (ab 04/2017))			
19	1 Stk	siehe <b>Pos.19</b> (Isolierung (ab 04/2017))			
20	1 Stk	siehe <b>Pos.20</b> (Isolierung (ab 04/2017))			
21	13 Stk	siehe <b>Pos.21</b> (Isolierung (ab 04/2017))			
22	1 Stk	siehe <b>Pos.22</b> (Isolierung (ab 04/2017))			
23	1 Stk	siehe <b>Pos.23</b> (Isolierung (ab 04/2017))			
24	1 Stk	siehe <b>Pos.24</b> (Isolierung (ab 04/2017))			
25	1 Stk	siehe <b>Pos.25</b> (Isolierung (ab 04/2017))			
26	1 Stk	siehe <b>Pos.26</b> (Isolierung (ab 04/2017))			
27	1 Stk	siehe <b>Pos.27</b> (Isolierung (ab 04/2017))			



Pos	Menge	Benennung	Artikelnummer	Hinweis	Preis/Stk
28	1 Stk	siehe <b>Pos.28</b> (Isolierung (ab 04/2017))			
29	2 Stk	siehe <b>Pos.29</b> (Isolierung (ab 04/2017))			
30	1 Stk	Wärmedämmfilz oben vorne 80x555x767	T247913		
31	1 Stk	siehe <b>Pos.31</b> (Isolierung (ab 04/2017))			
32	1 Stk	Wärmedämmfilz Putzdeckel 80x210x800	T227842		
33	1 Stk	siehe <b>Pos.33</b> (Isolierung (ab 04/2017))			
34	1 Stk	siehe <b>Pos.34</b> (Isolierung (ab 04/2017))			
35	1 Stk	siehe <b>Pos.35</b> (Isolierung (ab 04/2017))			
36	1 Stk	siehe <b>Pos.36</b> (Isolierung (ab 04/2017))			
37	1 Stk	siehe <b>Pos.37</b> (Isolierung (ab 04/2017))			
38	1 Stk	siehe <b>Pos.38</b> (Isolierung (ab 04/2017))			
39	1 Stk	siehe <b>Pos.39</b> (Isolierung (ab 04/2017))			
40	1 Stk	Isolierseitenteil links komplett, 1041mm hoch	T247587		
41	1 Stk	Haltebügel links	T244404		
42	1 Stk	Isolierblende-WOS Hebel	T244405		
43	1 Stk	siehe <b>Pos.43</b> (Isolierung (ab 04/2017))			
44	1 Stk	siehe <b>Pos.44</b> (Isolierung (ab 04/2017))			
45	1 Stk	Haltebügel mit Blindnietmuttern	T244408		
46	1 Stk	siehe <b>Pos.46</b> (Isolierung (ab 04/2017))			
47	1 Stk	siehe <b>Pos.47</b> (Isolierung (ab 04/2017))			

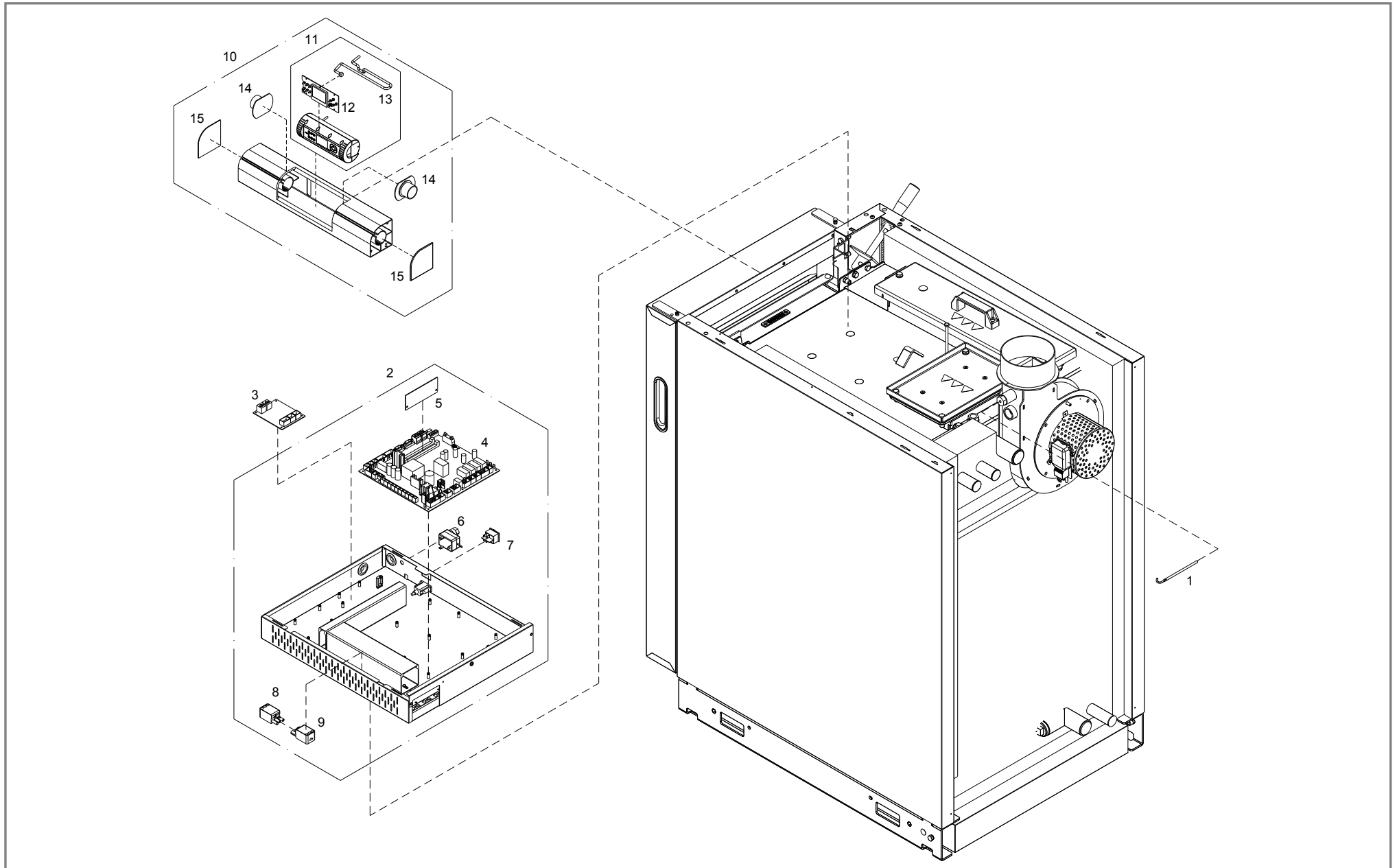


Pos	Menge	Benennung	Artikelnummer	Hinweis	Preis/Stk
1	1 Stk	Isoliertür komplett	T251140		
2	1 Stk	Aufkleber „FRÖLING S1“	T227730		
3	4 Stk	Griffmulde schwarz	43242		
4	2 Stk	Magnetschnapper	55524		
5	4 Stk	Bundbuchse 8x6x12x8	33502		
6	1 Stk	Aufkleber „Wartungsübersicht“	T229346		
7	1 Stk	Isoliertürlagerung links	T252471		
	1 Stk	Isoliertürlagerung rechts	T252561		
8	2 Stk	Bolzen für Türlagerung ø12x22	T243164		
9	2 Stk	Sechskantmutter M8 DIN439	T244863		
10	2 Stk	Flachrundschraube M6x16	66282		
11	1 Stk	Bodenisolierung komplett	T242069		
12	1 Stk	Blende vorne mitte	T243405		
13	2 Stk	Stopfen ø25	T237143		
14	1 Stk	Blende vorne oben komplett	T243178		
15	2 Stk	Zylinderschraube mit Schlitz M4x30	66170		
16	1 Stk	Endschalter inkl. Abdeckkappe, Kabellänge= 1,5m	66619K		
17	1 Stk	Isolierseiteil rechts komplett, 1041mm hoch	T247582		
18	1 Stk	Haltebügel rechts	T243168		
19	1 Stk	Wärmedämmfilz Saugzuggehäuse 50x580x840	T225006		
20	1 Stk	Wärmedämmfilz Rückwand 80x560x1040	T242079		
21	13 Stk	Zugfeder ø8,3x97	T204003		
22	1 Stk	Isolierrückenteil komplett, 1117mm hoch	T243176		
23	1 Stk	Aufkleber „Warnung heiße Oberfläche“	T203899		
24	1 Stk	Aufkleber „Vorlauf“	60671		
25	1 Stk	Aufkleber „Kabelkanal für Pumpen und Fühler“	T205434		
26	1 Stk	Aufkleber „Entleerung“	60673		

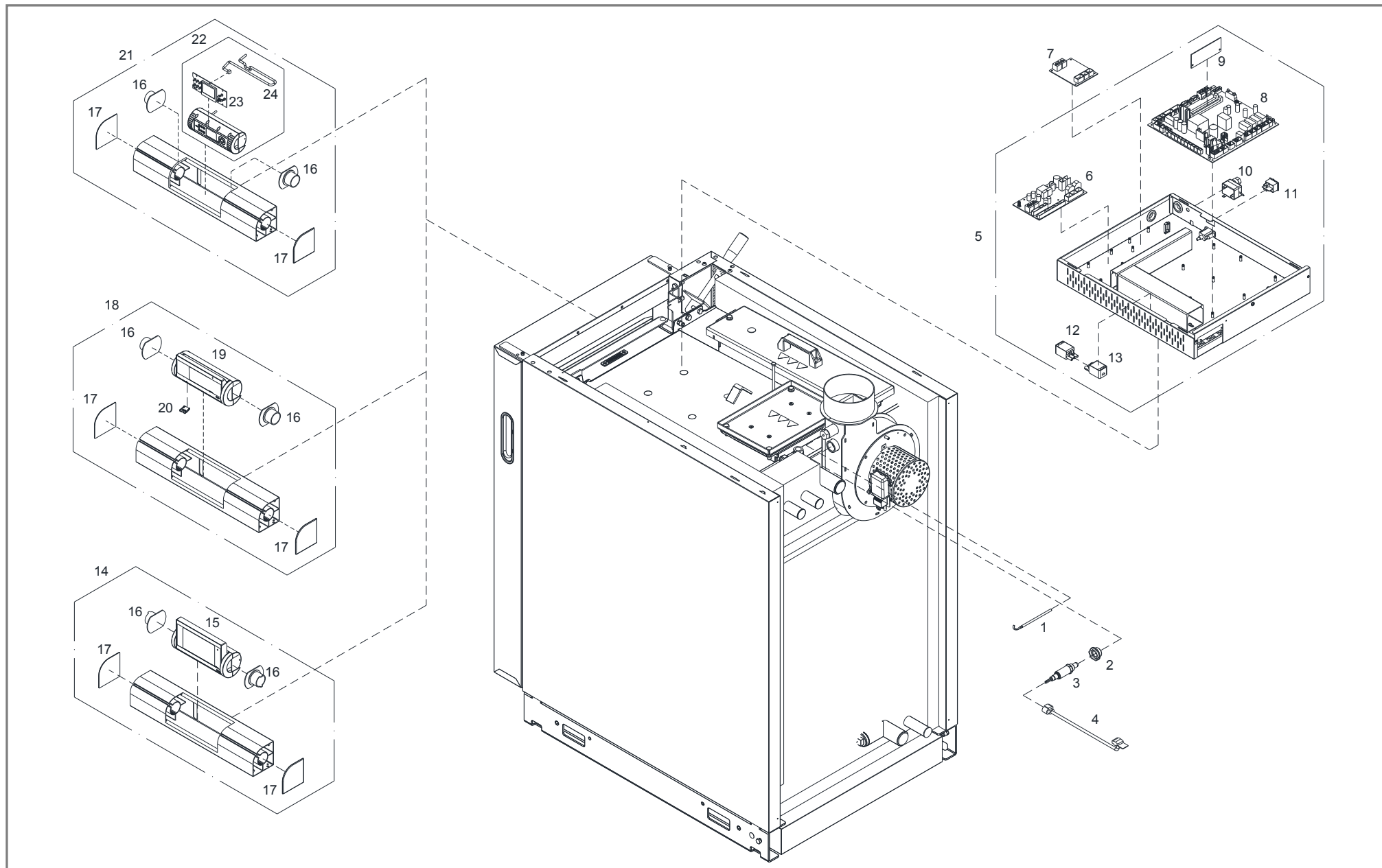




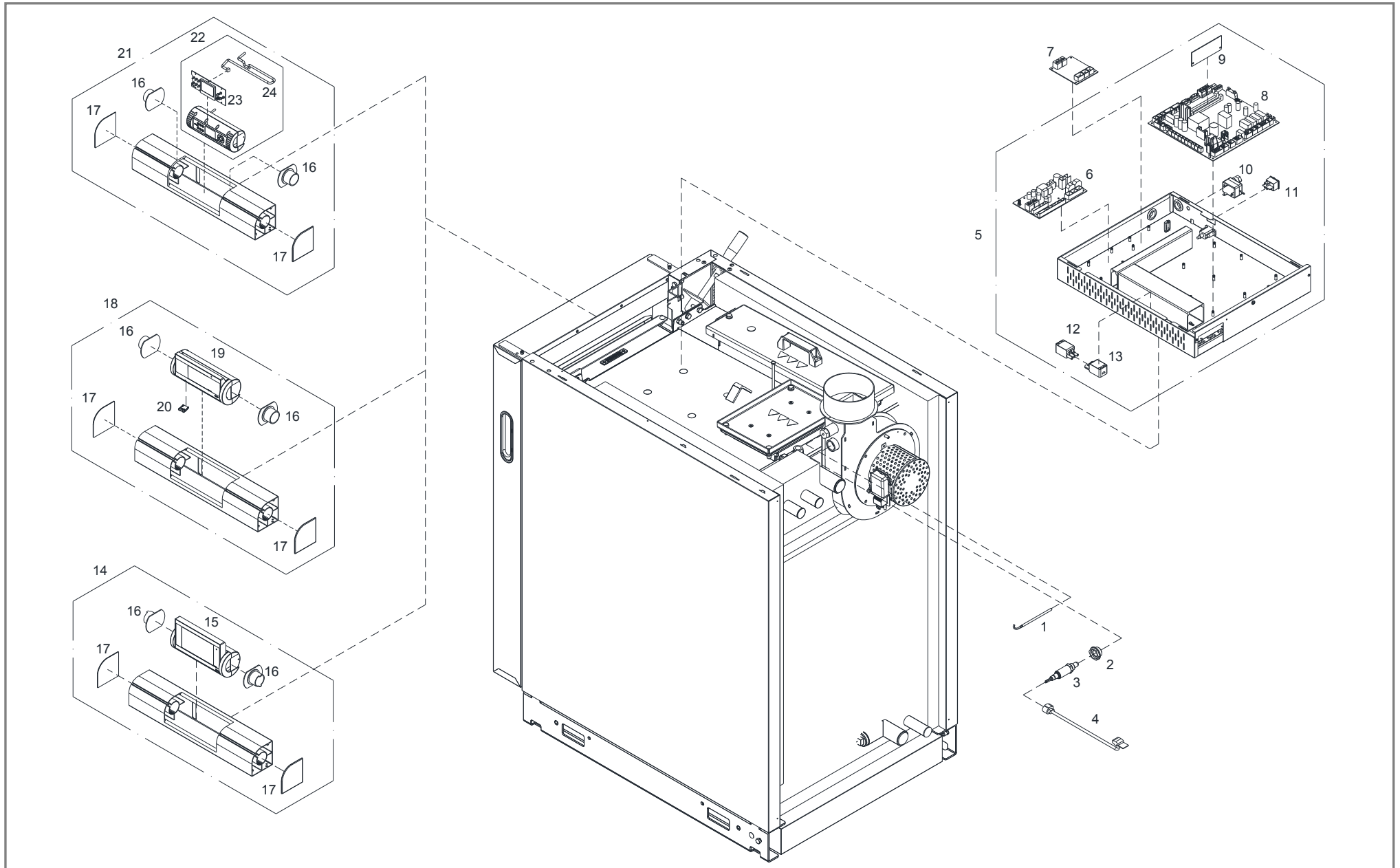
Pos	Menge	Benennung	Artikelnummer	Hinweis	Preis/Stk
27	1 Stk	Aufkleber „Rücklauf“	60672		
28	1 Stk	Isolierblende 230x202x1	T243177		
29	2 Stk	Saugzugblende	T234503		
30	1 Stk	Wärmedämmfilz oben vorne 80x555x767	T252473		
31	1 Stk	Wärmedämmfilz hinten oben 80x325x360	T243248		
32	1 Stk	Wärmedämmfilz Putzdeckel 80x210x800	T252472		
33	1 Stk	Sechskantschraube M6x100	66573		
34	1 Stk	Kabelkanal rechts oben komplett	T243162		
35	1 Stk	Abdeckung Steuerung komplett	T227836		
36	1 Stk	Aufkleber „Warnung gefährliche elektrische Spannung“	T203901		
37	1 Stk	Aufkleber „Gebrauchsanweisung beachten“	T203905		
38	1 Stk	Isolierdeckel oben komplett	T242789		
39	1 Stk	Aufkleber „Betreten verboten, heiße Oberfläche, Anleitung“	T210766		
40	1 Stk	Isolierseitenteil links komplett, 1041mm hoch	T252566		
41	1 Stk	Haltebügel links	T249519		
42	1 Stk	Isolierblende-WOS Hebel	T249520		
43	1 Stk	Gewindefurchende Schraube M3x10	T208229		
44	1 Stk	Gegenplatte für Magnetschnapper 51x19x2 vz.	T208193		
45	1 Stk	Haltebügel mit Blindnietmuttern	T249733		
46	1 Stk	Scheibe ø28x3	T203737		
47	1 Stk	Sechskantschraube M8x25	66046		
48	1 Stk	Sicherheitsscheibe Kunststoff ø15x1,6	T252062		
49	1 Stk	Halbrundniete ø6x20	56008		
50	1 Stk	Blende mit Bürste	T252476		



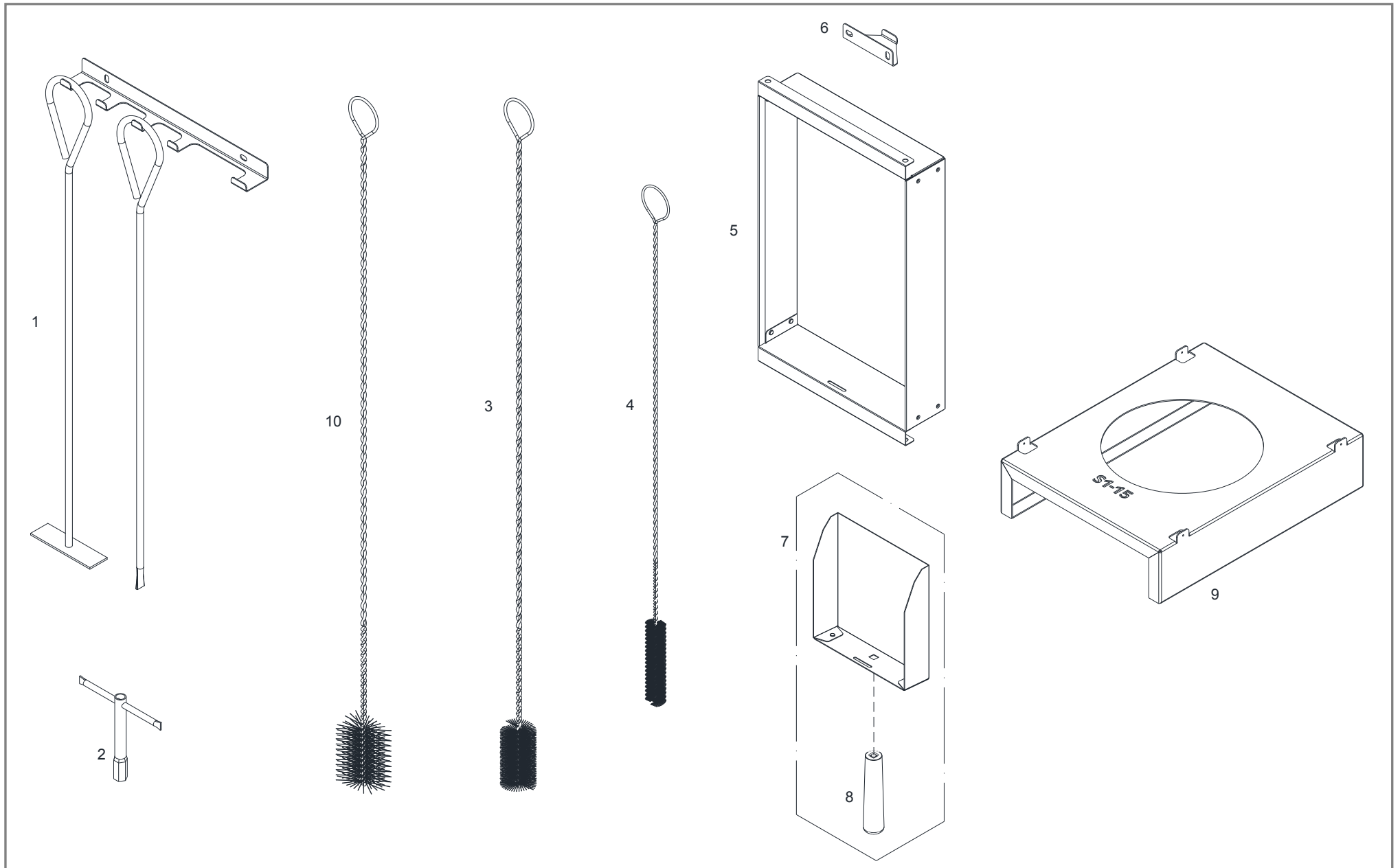
Pos	Menge	Benennung	Artikelnummer	Hinweis	Preis/Stk
1	1 Stk	Thermoelement 110x5mm - 2m Fe-Cu-Ni/L max. 400°C	68070B		
2	1 Stk	Steuerung komplett	T253189		
3	1 Stk	Rücklaufmischermodul	10642	optional	
4	1 Stk	Kernmodul light LTC 2004	67948D	optional für S-Tronic	
	1 Stk	Kernmodul medium LTC 2004	68948D		
5	1 Stk	SIMM Prozessormodul LTC 2004	67949		
6	1 Stk	Sicherheitstemperaturbegrenzer 100°	67932		
7	1 Stk	Hauptschalter (2-polig, schwarz)	67933A		
8	1 Stk	Stecker/ST18/3-polig/No-Flame/hellelfenbein	68955		
9	1 Stk	Buchse/ST18/3-polig/No-Flame/hellelfenbein	68956		
10	1 Stk	Bedienteil komplett L=570	T006935	Tastendisplay	
11	1 Stk	Tastendisplaywalze	T247887		
12	1 Stk	Displaymodul LTC 2004	67946		
13	1 Stk	Patchkabel 1m grau	67997		
14	1 Gar	Lagerset Bedienteil (2 Stück)	T221623		
15	1 Gar	Endkappenset Bedienteil links und rechts	64678		



Pos	Menge	Benennung	Artikelnummer	Hinweis	Preis/Stk
1	1 Stk	Thermoelement 110x5mm - 2m Fe-Cu-Ni/L max. 400°C	68070B		
2	1 Stk	Buchse SW30 - ¾" x M18	70533A		
3	1 Stk	Breitbandsonde BOSCH	69001A	Steckerbelegung mit NTK - Kabel nicht möglich	
	1 Stk	Breitbandsonde NTK	69003	Steckerbelegung mit BOSCH - Kabel nicht möglich	
4	1 Stk	Kabel nur für Breitbandsonde Bosch 1m	T105332		
	1 Stk	Kabel nur für Breitbandsonde NTK 1m	T105333		
5	1 Stk	Steuerung komplett	T253104		
6	1 Stk	Hydraulikmodul LTC 2004 / PWM für 2 Pumpen + 6 Fühler	67944A		
7	1 Stk	Rücklaufmischermodul	10642	optional	
8	1 Stk	Kernmodul LTC 2004, ECS	67941D		
9	1 Stk	SIMM Prozessormodul LTC 2004	67949		
10	1 Stk	Sicherheitstemperaturbegrenzer 100°	67932		
11	1 Stk	Hauptschalter (2-polig, schwarz)	67933A		
12	1 Stk	Stecker/ST18/3-polig/No-Flame/hellelfenbein	68955		
13	1 Stk	Buchse/ST18/3-polig/No-Flame/hellelfenbein	68956		
14	1 Stk	Bedienteil touch komplett L=570	T249387	Touchdisplay 7,0"	
15	1 Stk	Walze Bedienteil touch 7" komplett	T249093	Touchdisplay 7,0"	
16	1 Gar	Lagerset Bedienteil (2 Stück)	T221623		
17	1 Gar	Endkappenset Bedienteil links und rechts	64678		
18	1 Stk	Bedienteil touch komplett L=570	T216835	Touchdisplay 4,3"	
19	1 Stk	Walze Bedienteil touch 4,3" komplett	T217186	Touchdisplay 4,3"	
20	1 Stk	Abdeckung USB-Schnittstelle	T216735		
21	1 Stk	Bedienteil komplett L=570	T006935	Tastendisplay	
22	1 Stk	Tastendisplaywalze	T247887		
23	1 Stk	Displaymodul LTC 2004	67946		



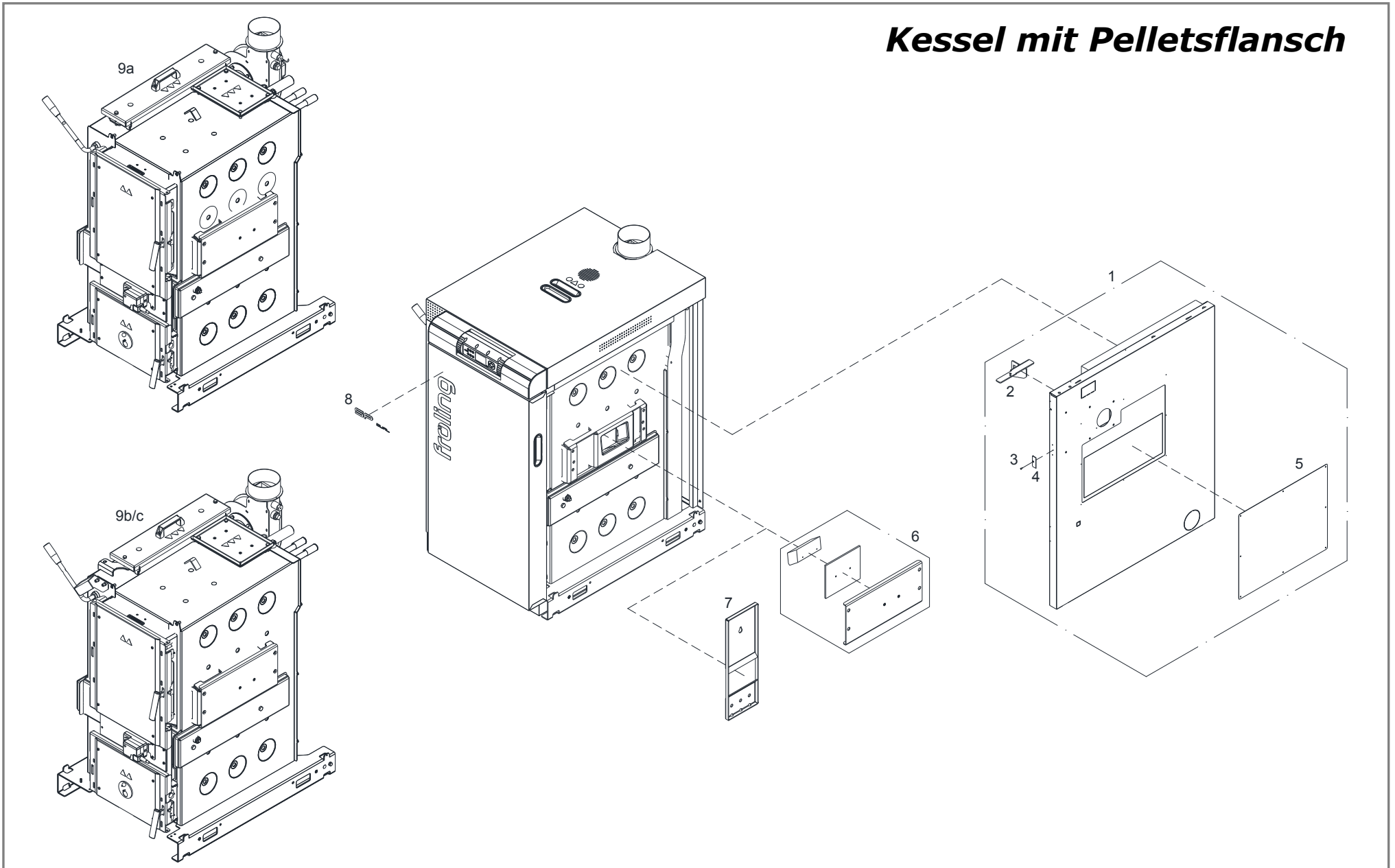
Pos	Menge	Benennung	Artikelnummer	Hinweis	Preis/Stk
24	1 Stk	Patchkabel 1m grau	67997		





Pos	Menge	Benennung	Artikelnummer	Hinweis	Preis/Stk
1	1 Stk	Schürgerät L= 800mm vz. mit Halterung	66402		
2	1 Stk	Steckschlüssel SW13	T227066		
3	1 Stk	Reinigungsbürste ø54, L=1350	65012A	ab 04/2017 runde WT-Rohre	
4	1 Stk	Reinigungsbürste 30x20, L=900 vz.	65001		
5	1 Stk	Aschelade	T013759		
6	1 Stk	Halter Aschelade	T017506		
7	1 Stk	Ascheschaufel komplett	T225012		
8	1 Stk	Handgriff mit Innengewinde M8	T210934		
9	1 Stk	Kesseluntergestell (Höhe 200mm)	T224651	optional	
10	1 Stk	Reinigungsbürste 73x53, L=1350	T229647	bis 03/2017 eckige WT-Rohre	

**Kessel mit Pelletsflansch**



Pos	Menge	Benennung	Artikelnummer	Hinweis	Preis/Stk
1	1 Stk	Isolierseitenteil rechts komplett, 1041mm hoch	T243167		
2	1 Stk	siehe <b>Pos.18</b> (Isolierung ab 04/2017)			
3	1 Stk	siehe <b>Pos.43</b> (Isolierung ab 04/2017)			
4	1 Stk	siehe <b>Pos.44</b> (Isolierung ab 04/2017)			
5	1 Stk	Isolierblende 500x415x1	T243438		
6	1 Stk	Blinddeckel komplett	T242031		
7	1 Stk	Schürze für S1-15F/20F mit Pelletsflansch	T242012		
8	1 Stk	Aufkleber „SP Dual“	T221777		
9a	1 Stk	Kesselkörper S1 Turbo 15F mit Pelletsflansch komplett lackiert inkl. Brennkammer, Schürzen, Türen, Deckel, WOS und Saugzug	T242044	bis 03/2017 eckige WT-Rohre	
	1 Stk	Kesselkörper S1 Turbo 20F mit Pelletsflansch komplett lackiert inkl. Brennkammer, Schürzen, Türen, Deckel, WOS und Saugzug	T248883	bis 03/2017 eckige WT-Rohre	
9b	1 Stk	Ersatzartikel siehe <b>Pos.1c</b>		ab 04/2017 bis 09/2017 runde WT-Rohre	
9c	1 Stk	Kesselkörper S1 Turbo 15F mit Pelletsflansch komplett lackiert inkl. Brennkammer, Schürzen, Türen, Deckel, WOS und Saugzug	T257010	ab 10/2017; aufges. Schwellgaskanal	
	1 Stk	Kesselkörper S1 Turbo 20F mit Pelletsflansch komplett lackiert inkl. Brennkammer, Schürzen, Türen, Deckel, WOS und Saugzug	T269250	ab 10/2017; aufges. Schwellgaskanal	