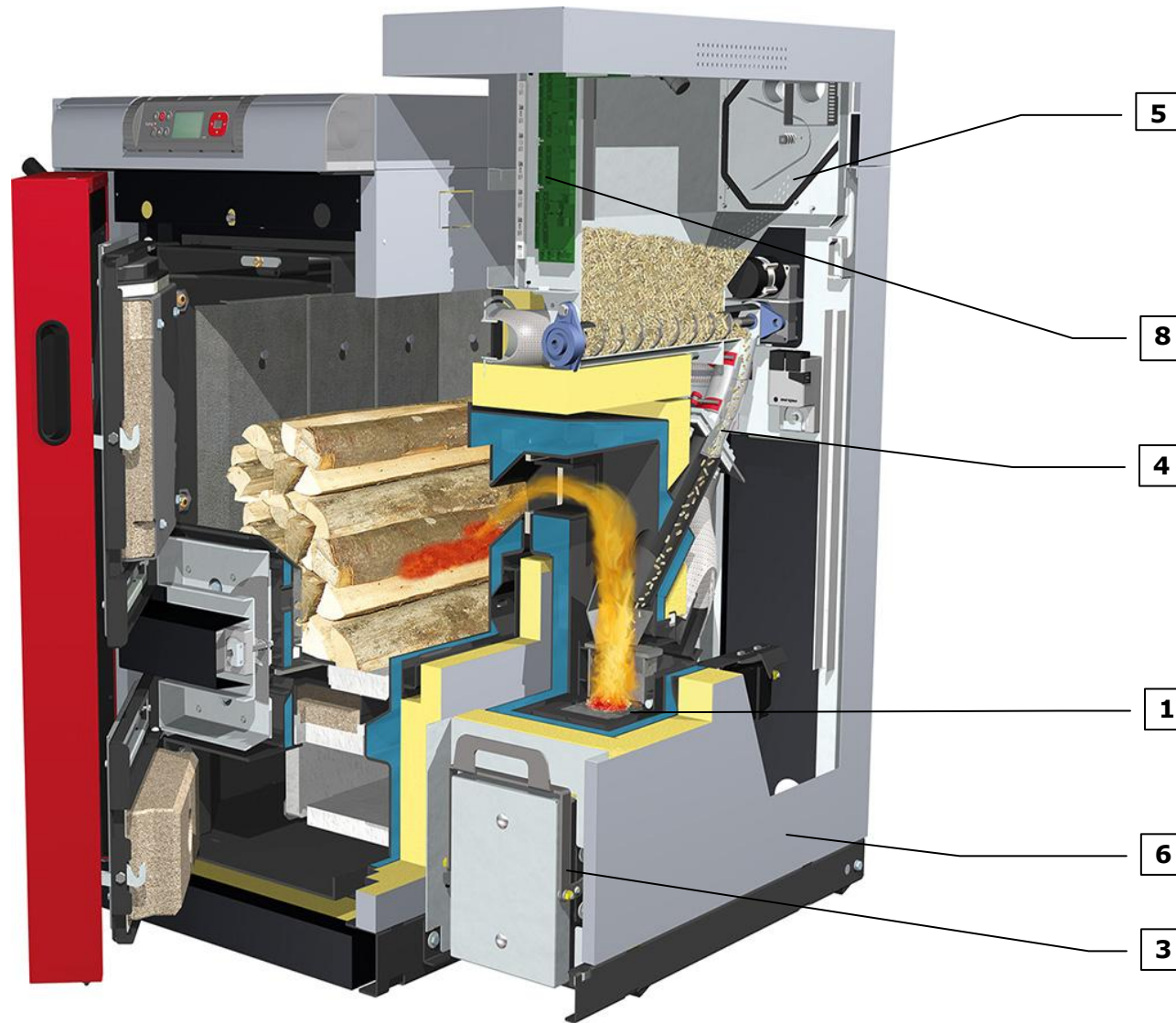
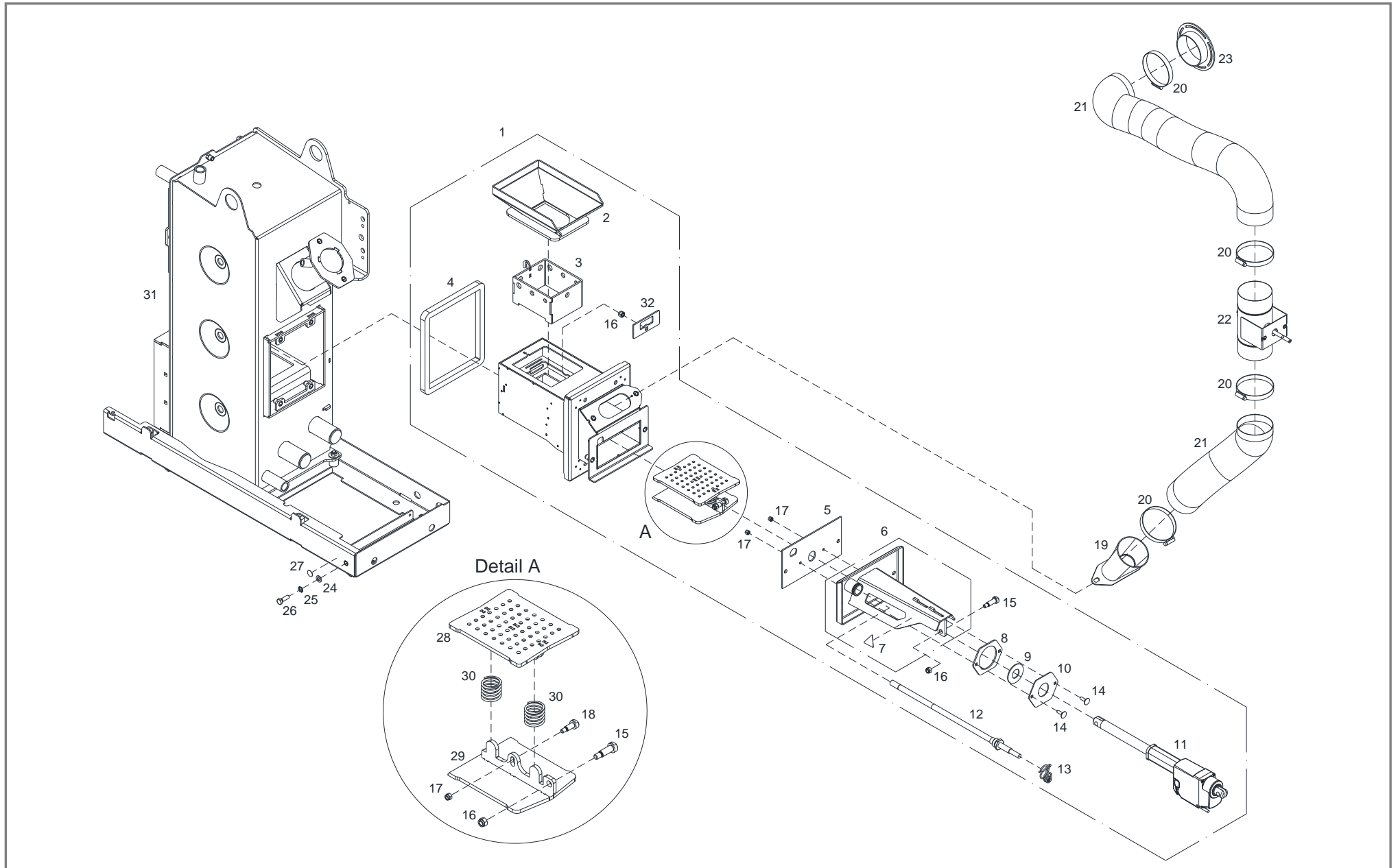




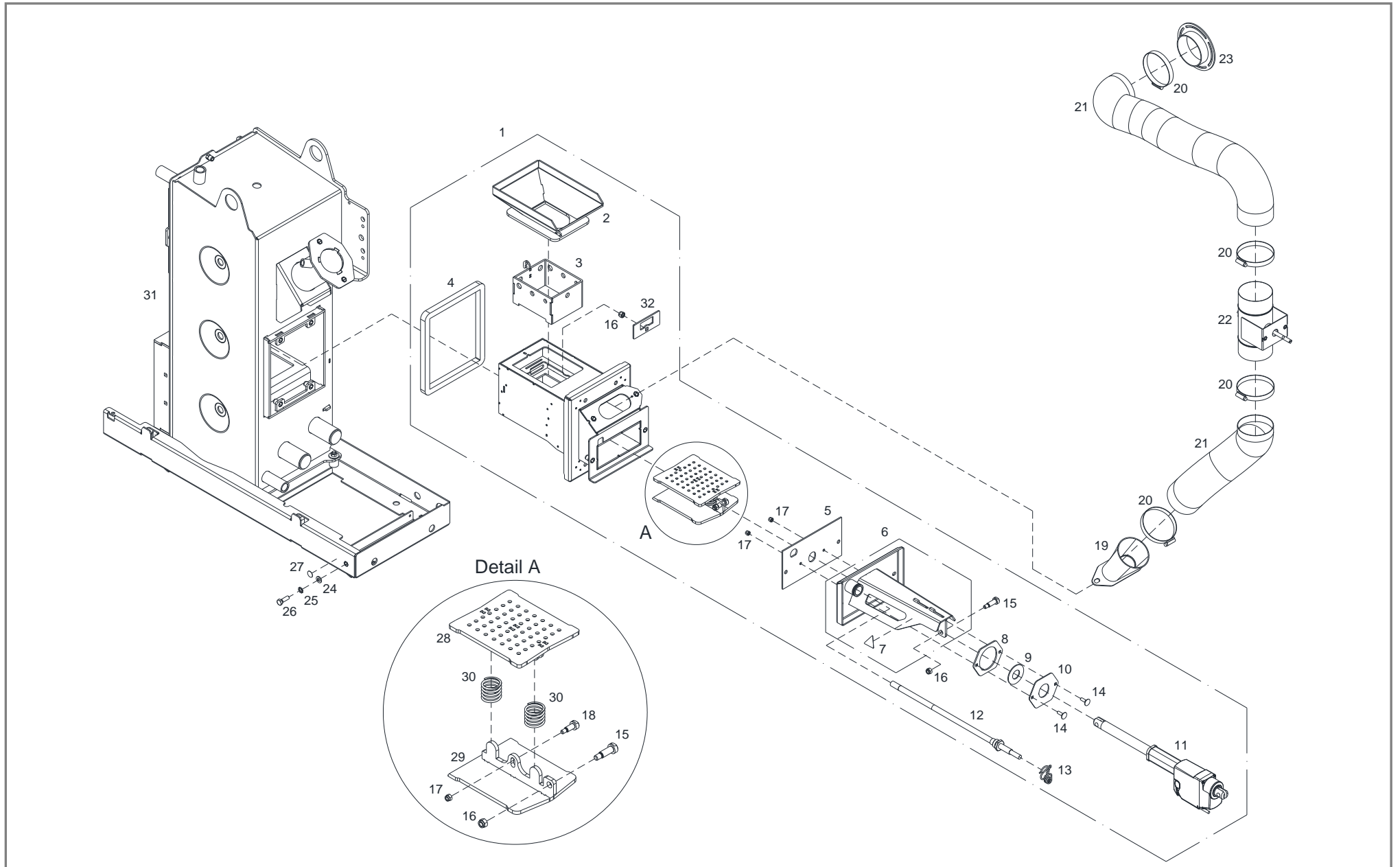
**Ersatzteildokumentation**  
*Pelletseinheit SP Dual compact 15/20*  
*(für S1 Turbo 15F/20F mit Pelletsflansch)*



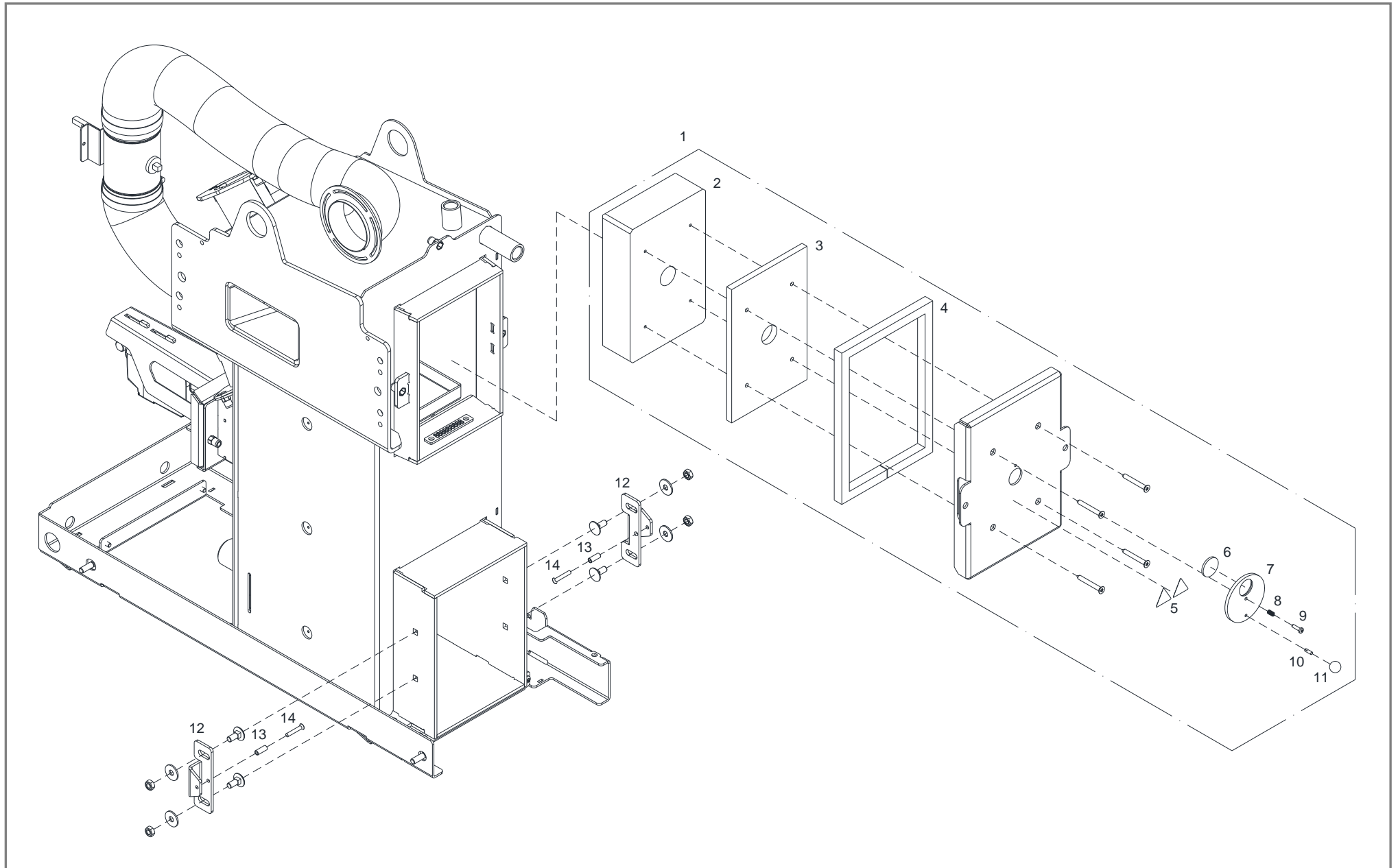
<b>1</b>	Brenner und Rost.....	Seite 4
<b>2</b>	Deckel und Türen.....	Seite 8
<b>3</b>	Aschelade .....	Seite 10
<b>4</b>	Rückbrandklappe, Pelletsförderteil .....	Seite 12
<b>5</b>	Pelletsförderteil, Rahmen .....	Seite 16
<b>6</b>	Isolierung .....	Seite 20
<b>7</b>	Saugmodul.....	Seite 22
<b>8</b>	Steuerung, Zubehör Pelletseinheit.....	Seite 24



Pos	Menge	Benennung	Artikelnummer	Hinweis	Preis/Stk
1	1 Stk	Brenner komplett	T243802		
2	1 Stk	Durchbrand	T244693		
3	1 Stk	Brennerkonus	T244694		
4	1 Stk	Keramik-Packung 15x15, L=825	T012709	Rohteil Nr.: 30011	
5	1 Stk	Glasfaserdichtung 194x108x3	T237482		
6	1 Stk	Konsole Rostantrieb komplett	T243909		
7	1 Stk	Aufkleber „Warnung heiße Oberfläche“	T203899		
8	1 Stk	Flanschblech unten	T233564		
9	1 Stk	Hülse ø50x2	T025440		
10	1 Stk	Flanschblech oben	T233563		
11	1 Stk	Linearantrieb Linak LA23, Kabellänge: 2,0m	T243817		
12	1 Stk	Zündpatrone (Prang und Partner) 280W, L: 350, Kabellänge: 2,0m	T243819		
	1 Stk	Zündpatrone (HT) 270W, Länge: 350, Kabellänge: 2,0m	T243821		
13	1 Stk	Federstecker für Zündpatrone	T237384		
14	2 Stk	Flachrundschraube M6x20	T016108		
15	2 Stk	Gewindebolzen ø16x42	T234557		
16	2 Stk	Sicherheitsmutter Kupfer M8	T244130		
17	3 Stk	Sicherheitsmutter Kupfer M6	T244131		
18	1 Stk	Gewindebolzen ø14x32	T215770		
19	1 Stk	Ansaugflansch unten ø80	T237487		
20	4 Stk	Schlauchklemme ø68-ø85	46612		
21	2 Stk	Aluflex-Schlauch ø82; L=850mm	T243750		
22	1 Stk	siehe <b>Pos.44</b> (Pelletsförderteil, Rahmen)			
23	1 Stk	Ansaugflansch oben	T243702		
24	1 Stk	Beilagscheibe M8 für Erdungsanschluss	32425		
25	1 Stk	Zahnscheibe M8 für Erdungsanschluss	56528		
26	1 Stk	Sechskantschraube M8x25 für Erdungsanschluss	66046		

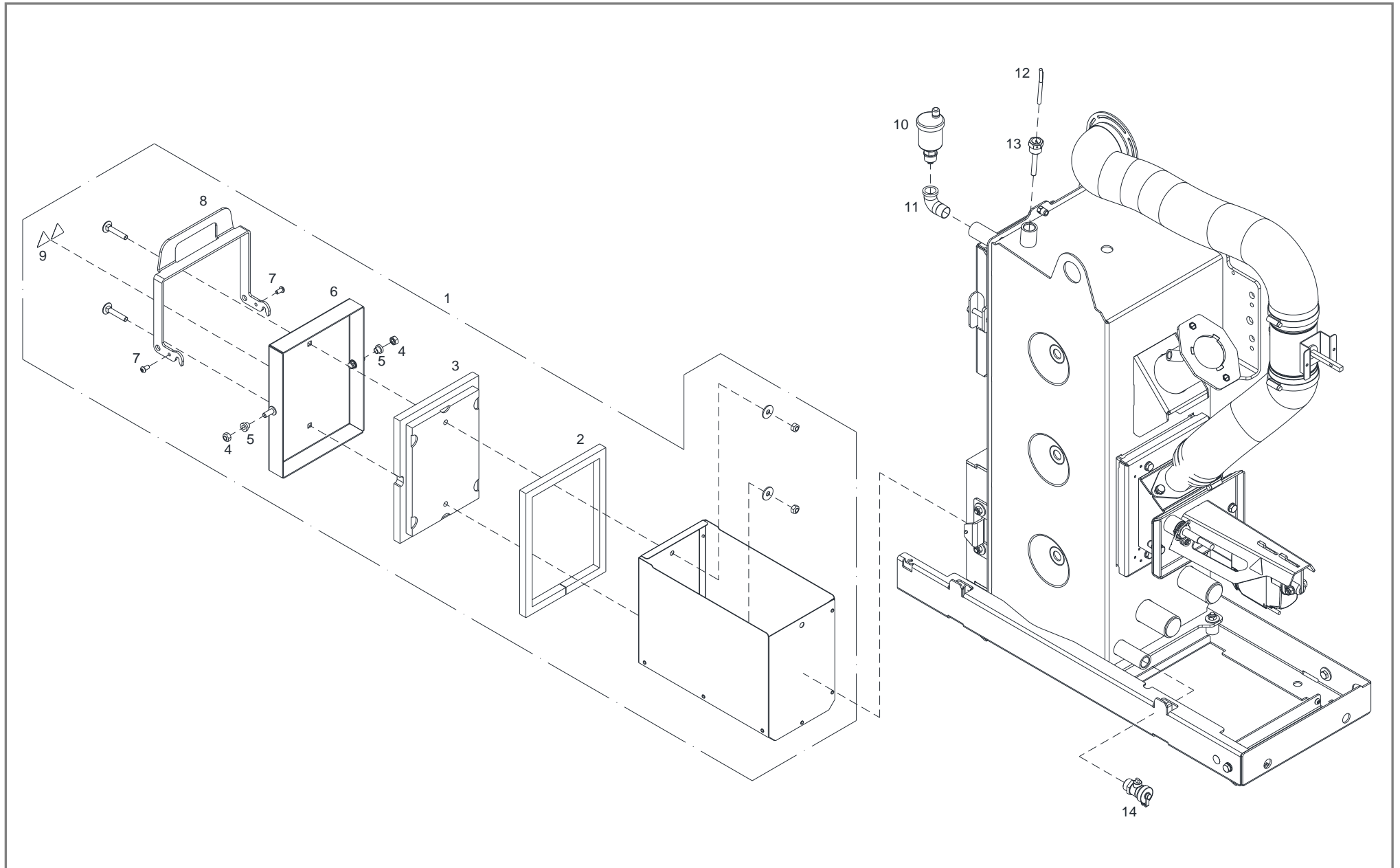


Pos	Menge	Benennung	Artikelnummer	Hinweis	Preis/Stk
27	1 Stk	Aufkleber „Schutzleiter Erde“	T236839		
28	1 Stk	Rost für Linakantrieb	T236889		
29	1 Stk	Luftschieber für Linakantrieb	T236888		
30	2 Stk	Druckfeder ø31,5xø3x38	T231324		
31	1 Stk	Kesselkörper mit Boden SP Dual compact 15	T243703		
	1 Stk	Kesselkörper mit Boden SP Dual compact 20	T247967		
32	1 Stk	Luftabsperriblech	T231137	entfällt ab 06/2016	

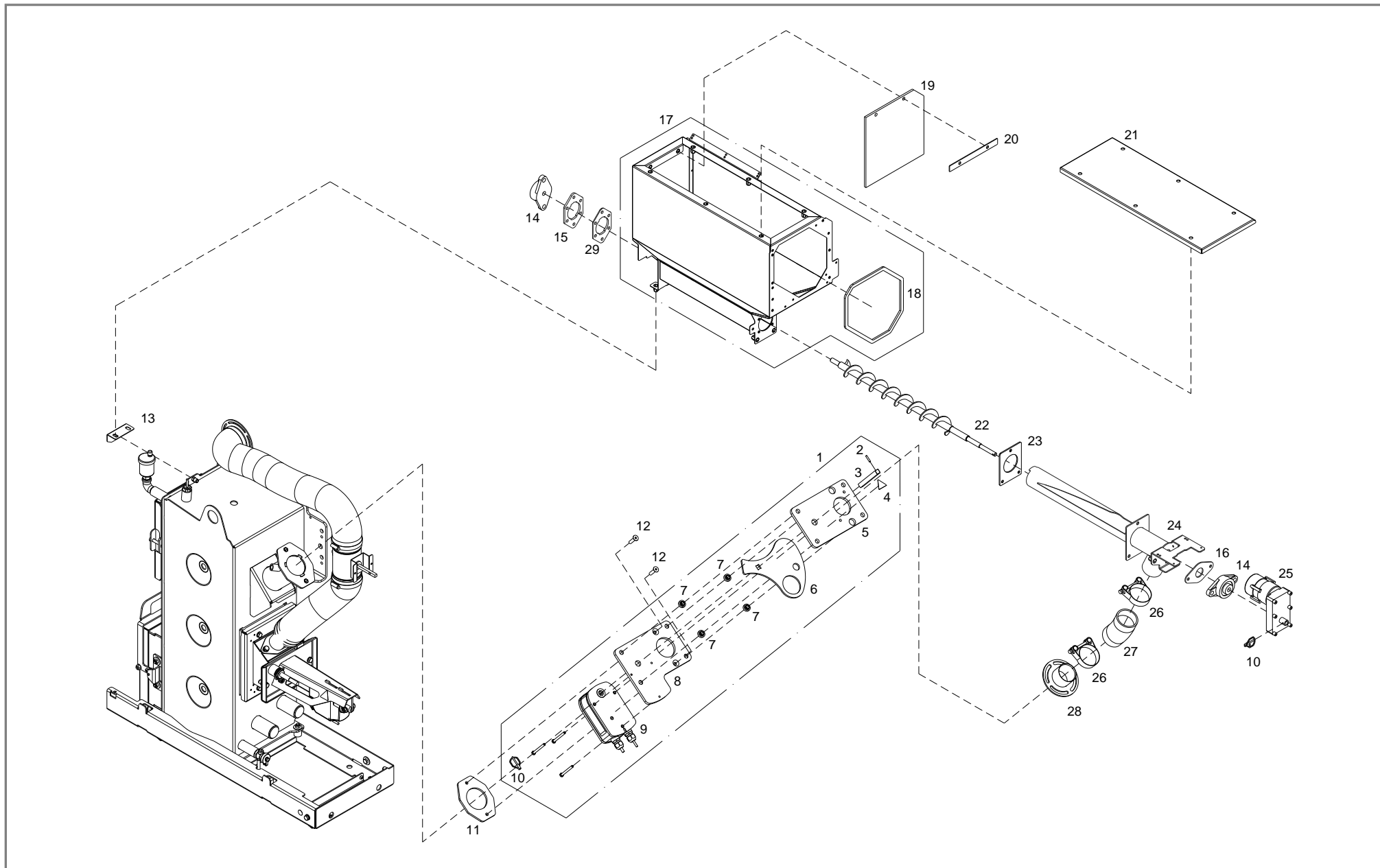




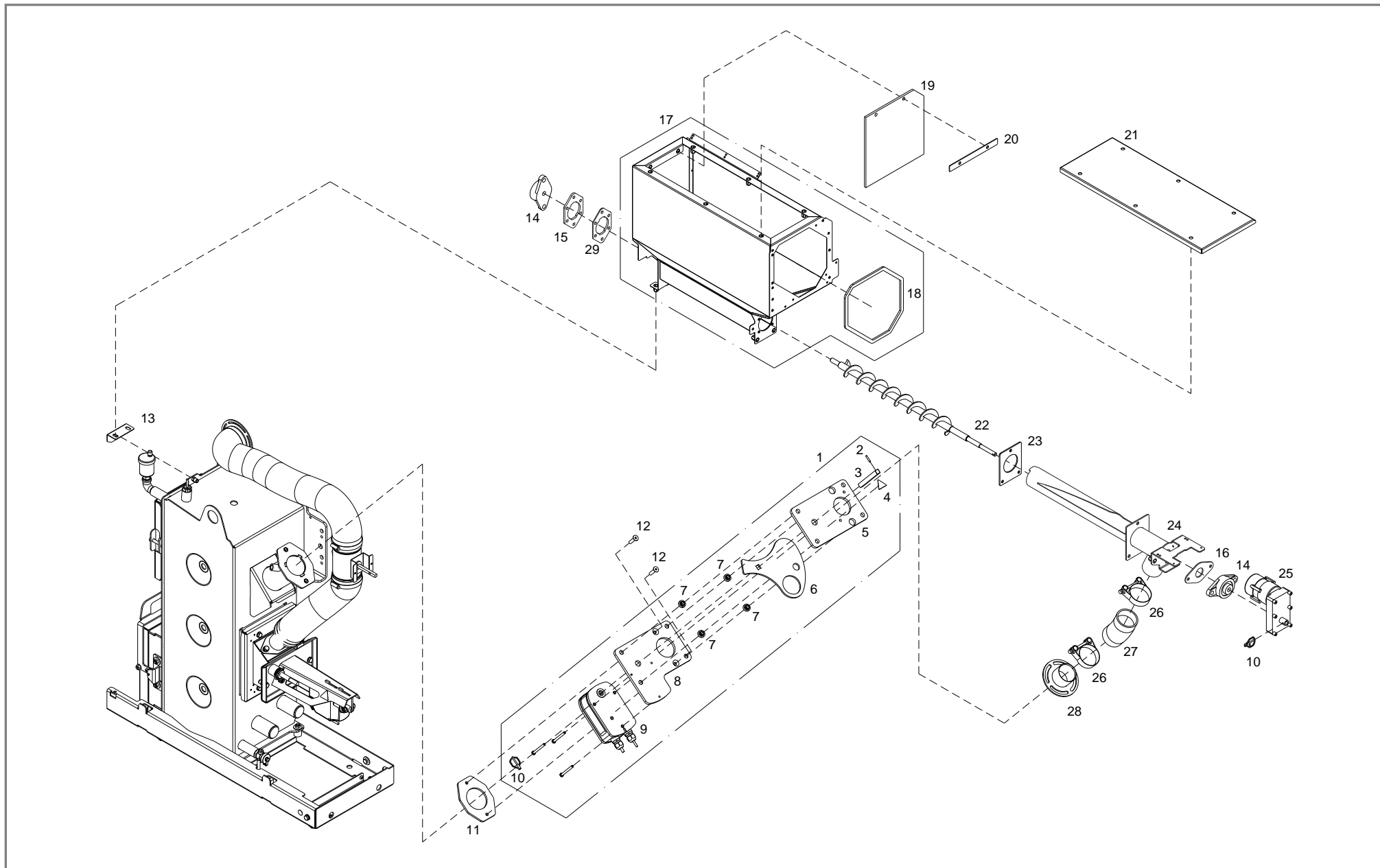
Pos	Menge	Benennung	Artikelnummer	Hinweis	Preis/Stk
1	1 Stk	Brennkammerdeckel komplett	T221860		
2	1 Stk	Isolierplatte 60x150x230	T219720		
3	1 Stk	Dämmplatte 10x150x230	T221744		
4	1 Stk	Keramik-Packung 15x15, L=850	T221861	Rohteil Nr.: 30011	
5	1 Stk	Aufkleber „Warnung Stoffe/Oberfläche“	T203909		
6	1 Stk	Schauglas ø30x3	66390		
7	1 Stk	Schauglaskörper ø74x5 für Schauglas ø30x3	T239824		
8	1 Stk	Druckfeder ø5,5x9,4	36206		
9	1 Stk	Gewindefurchende Linsenkopfschraube M4x16	66567		
10	1 Stk	Kerbstift ø4x12	50202		
11	1 Stk	Kugelgriff B4 mit Klemmhülse	43206		
12	2 Stk	Verschlussblech L=112	T011825		
13	2 Stk	Hülse ø7x0,9x18	56017		
14	2 Stk	Senkniete ø5x30	56016		



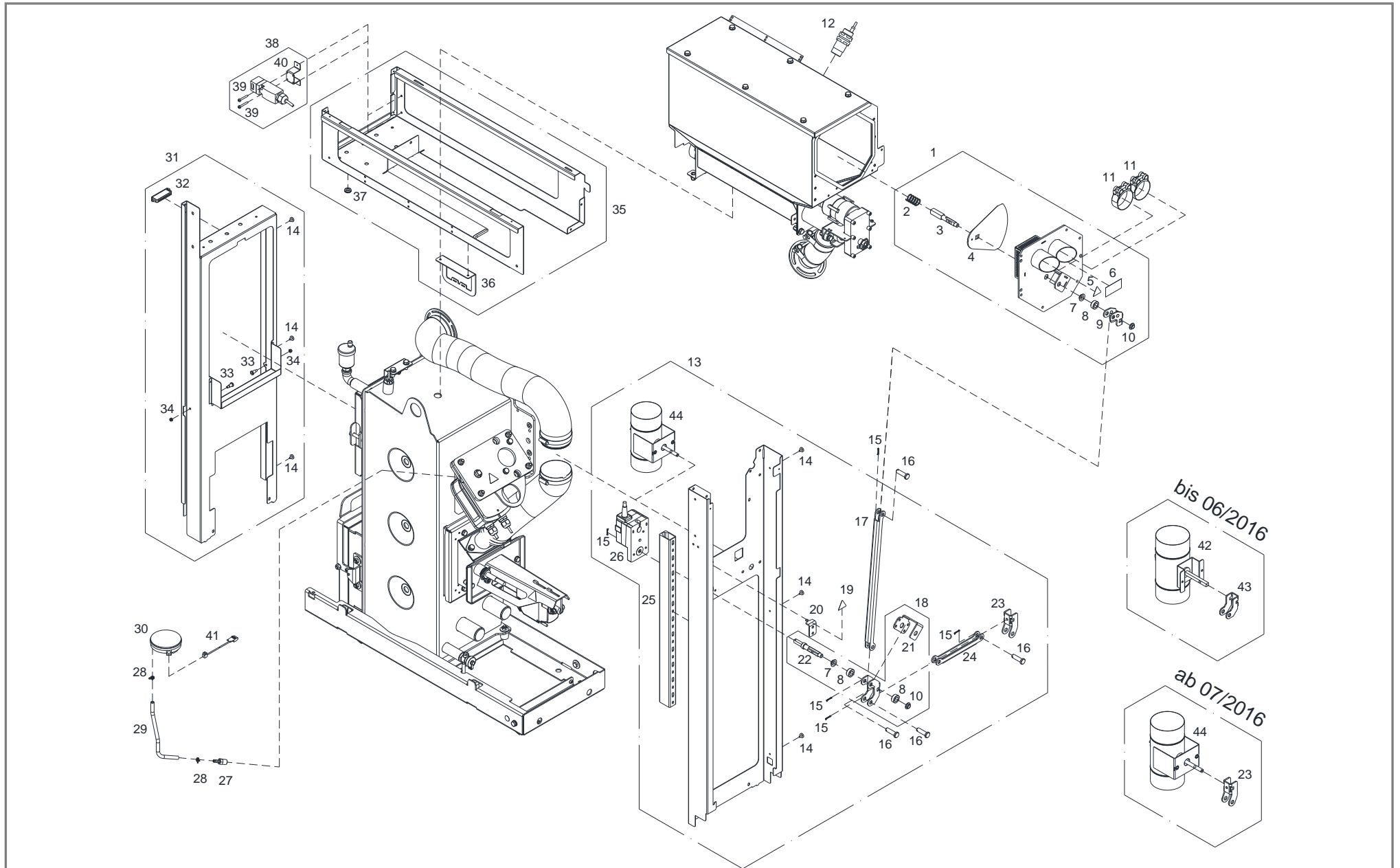
Pos	Menge	Benennung	Artikelnummer	Hinweis	Preis/Stk
1	1 Stk	Aschelade	T243691		
2	1 Stk	Keramik-Packung 15x15, L=850	T221861	Rohteil Nr.: 30011	
3	1 Stk	Isolierplatte 30x189x255	T243567		
4	2 Stk	Sicherheitmutter M8	T026621		
5	2 Stk	Buchse ø15x10	T019189		
6	1 Stk	Deckelblech inkl. Blindnietschrauben	T246853		
7	2 Stk	Gewindefurchende Linsenkopfschraube M6x12	66355		
8	1 Stk	Bügelgriff	T241932		
9	1 Stk	Aufkleber „Warnung Stoffe/Oberfläche“	T203909		
10	1 Stk	Schnellentlüfter ½"	T250576		
11	1 Stk	Knie ½"	46820		
12	1 Stk	Kabeltemperaturfühler 2m mit Anpressfeder	67048D		
13	1 Stk	Tauchhülse ½"x63	68017		
14	1 Stk	Entleerungshahn ½"	T235826		



Pos	Menge	Benennung	Artikelnummer	Hinweis	Preis/Stk
1	1 Stk	Rückbrandklappe	T243681		
2	1 Stk	Spannstift ø4x20	66832		
3	1 Stk	Vierkantstahl 12x12x105	T241940		
4	1 Stk	Aufkleber „Handverletzung“	T203916		
5	1 Stk	Deckplatte 215x130x8	T243677		
6	1 Stk	Dichtschieber 198x178x5	T241938		
7	4 Stk	Distanzbuchse ø20x11,5	T241939		
8	1 Stk	Grundplatte 215x185x8	T241935		
9	1 Stk	Stellmotor BLF24 Kabellänge=1,5m	54971A		
10	2 Stk	Klappstecker ø3,8	T012385		
11	1 Stk	Glasfaserdichtung 130x100x6	T241934		
12	2 Stk	Senkkopfschraube mit Innensechskant M8x35	T203448		
13	1 Stk	Befestigungswinkel für Rahmen	T245088		
14	2 Stk	Flanschlagereinheit 2-Loch UCFL 201/L3 FK	T017366		
15	1 Stk	Distanzblech 116x72x5	T249922		
16	2 Stk	Glasfaserdichtung 114x65x3	T250968		
17	1 Stk	Pelletsbehälter	T243771		
18	1 Stk	Dichtungsband 10x5x790	T216303	Rohteil Nr.: Art.: 36087	
19	1 Stk	Prallplatte 240x230x6	T243647		
20	1 Stk	Klemmblech für Prallplatte	T241983		
21	1 Stk	Deckel mit Dichtung	T243648		
22	1 Stk	Stokerschnecke ø46x650	T243592		
23	1 Stk	Glasfaserdichtung 110x85x3	T243584		
24	1 Stk	Stokerrohr	T250958		
25	1 Stk	Kondensatorgetriebemotor (7 U/min)	57612		
26	2 Stk	Schlauchklemme ø60-63x20	T233666		
27	1 Stk	Fallschlauch ø55x110	T241764		

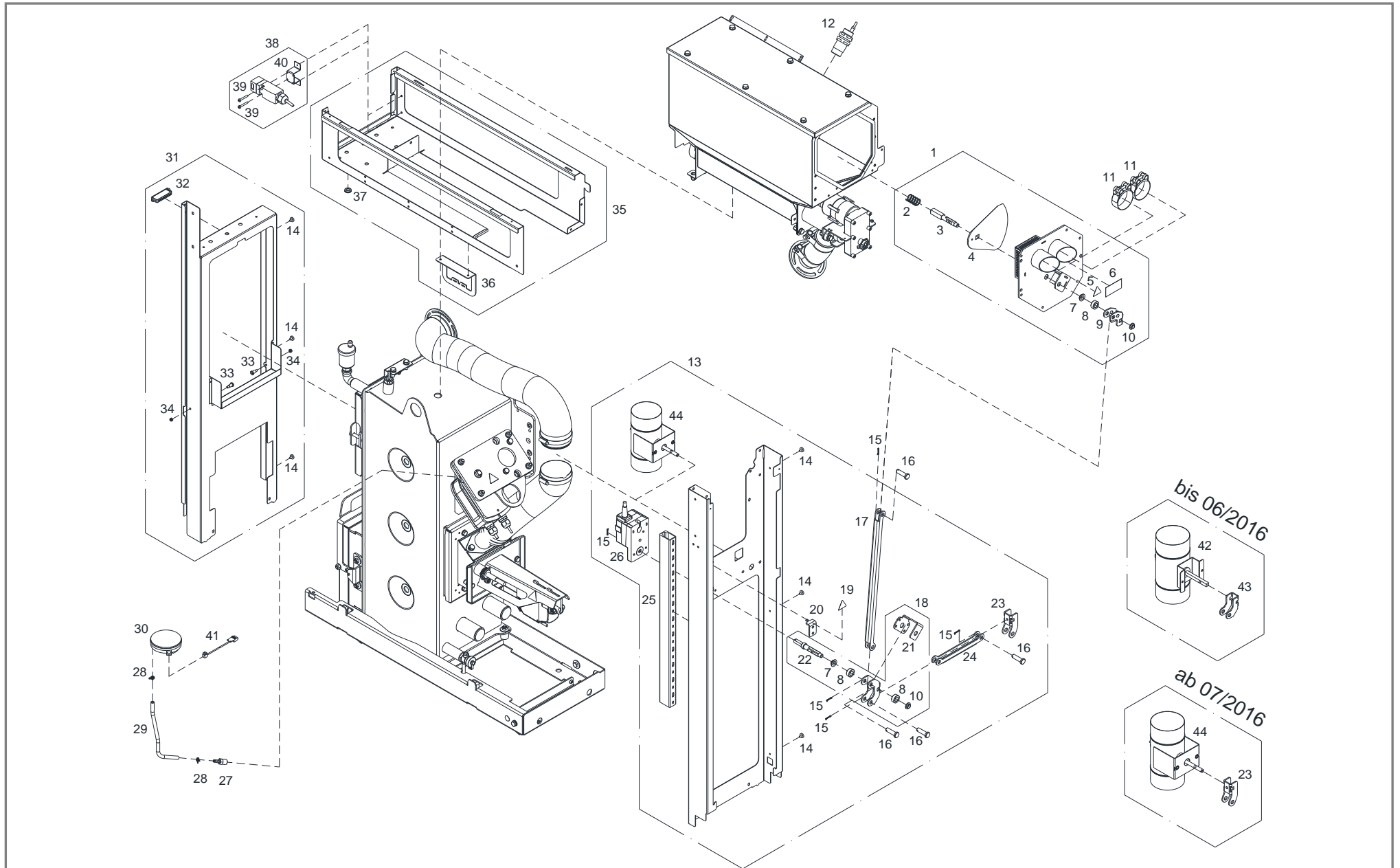


Pos	Menge	Benennung	Artikelnummer	Hinweis	Preis/Stk
28	1 Stk	Flansch Rückbrandklappe	T243741		
29	1 Stk	Glasfaserdichtung 116x72x3	T249924		

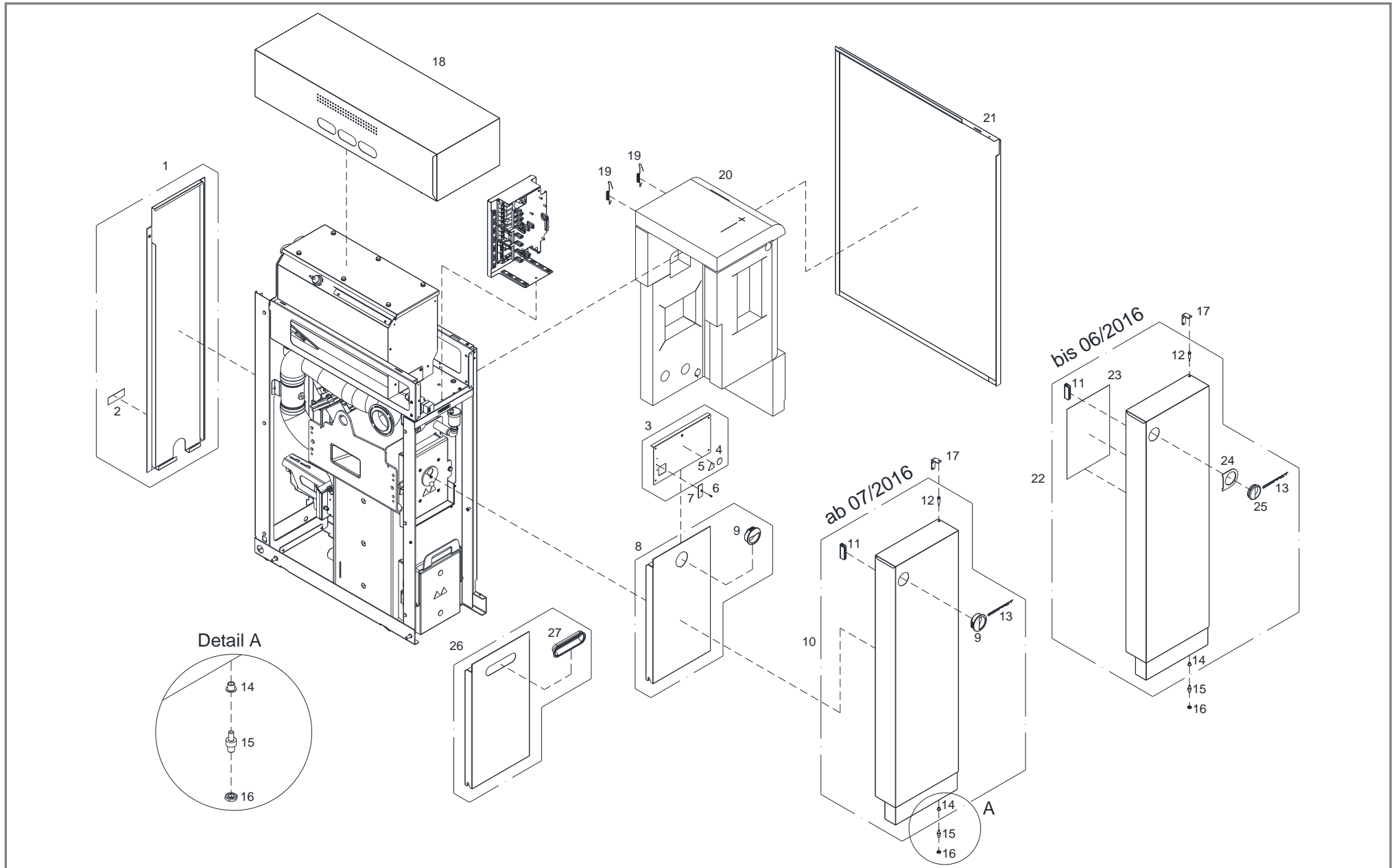




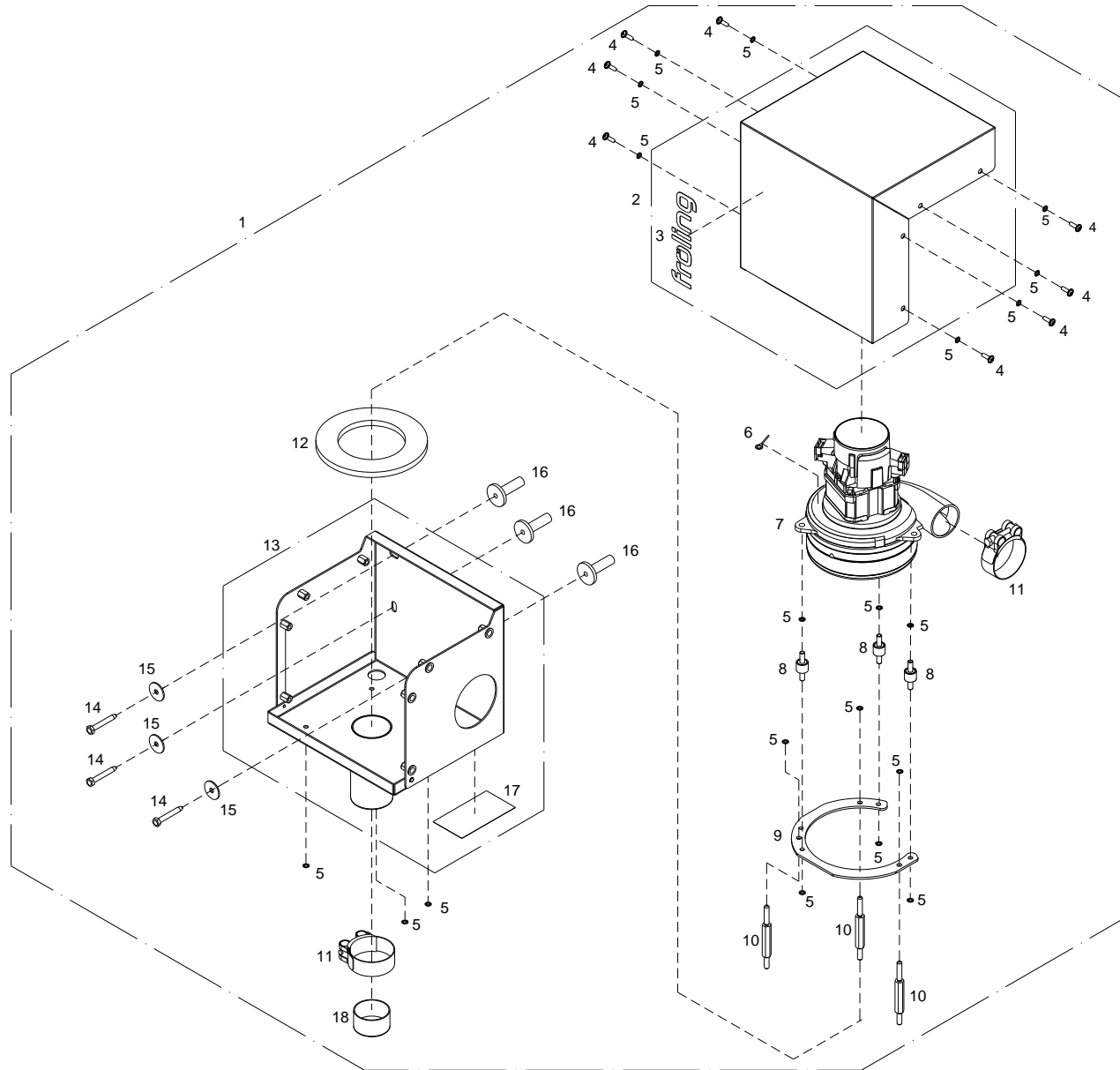
Pos	Menge	Benennung	Artikelnummer	Hinweis	Preis/Stk
1	1 Stk	Zusammenbau Dichtschieber	T242481		
2	1 Stk	Druckfeder $\varnothing 21 \times \varnothing 2 \times 45$	T221699		
3	1 Stk	Vierkantstahl 12x12x98	T242484		
4	1 Stk	Dichtschieber 150x140x3	T241502		
5	1 Stk	Aufkleber „Handverletzung“	T203916		
6	1 Stk	Aufkleber „Pellets“	60674		
7	2 Stk	Gleitlager 20x12x1	T241052		
8	3 Stk	Distanzbuchse $\varnothing 22 \times 9$	T241642		
9	1 Stk	Rostwellenverbindung oben	T241435		
10	2 Stk	Gleitlager 18x10x1	T242480		
11	2 Stk	Schlauchklemme Robust $\varnothing 56-59 \times 25$ breit	46606		
12	1 Stk	Naherungssensor Kabellange=0,9m	61648		
13	1 Stk	Rahmen hinten komplett	T243720		
14	6 Stk	Einsteckfuchen $\varnothing 4 \times 10$	T012661		
15	5 Stk	Splint $\varnothing 2 \times 16$	66196		
16	4 Stk	Splintbolzen $\varnothing 10 \times 36$	33522		
17	1 Stk	Verbindungsblech LA=418	T243706		
18	1 Stk	Antriebseinheit	T243710		
19	1 Stk	Aufkleber „Handverletzung“	T203902		
20	1 Stk	Drehmomentstutze Stellmotor	T241997		
21	1 Stk	Lagerung	T243708		
22	1 Stk	Antriebswelle $\varnothing 16 \times 103$	T243579		
23	1 Stk	Luftklappenhebel	T249925	nur mit <b>Pos.44</b> verwendbar	
24	1 Stk	Verbindungsblech LA=160	T243704		
25	1 Stk	Verdrahtungskanal 25x40x550	T243574		
26	1 Stk	Stellmotor Kabellange=2,5m	54506		
27	1 Stk	Schlauchnippel 1/4"	T250639		



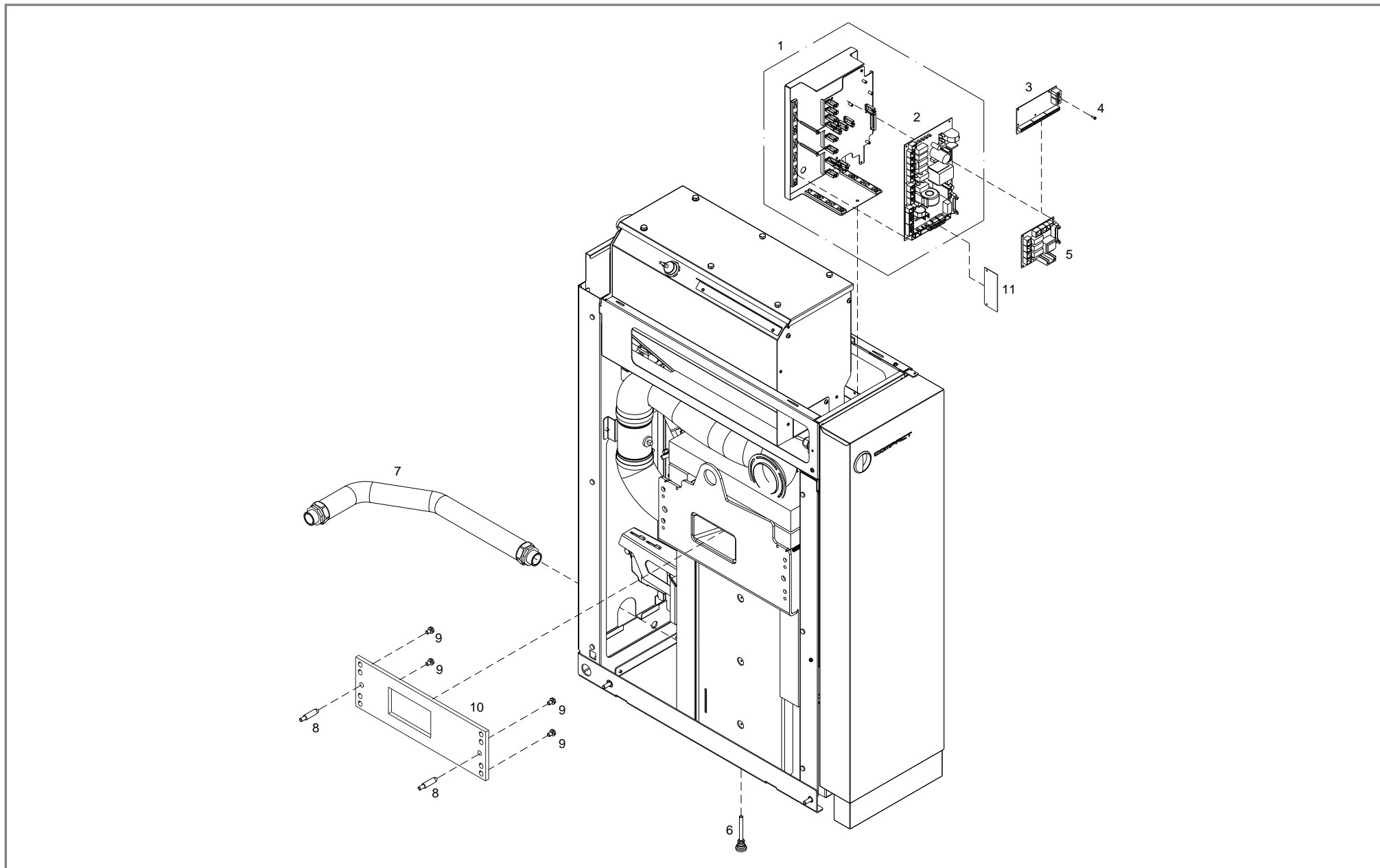
Pos	Menge	Benennung	Artikelnummer	Hinweis	Preis/Stk
28	2 Stk	Doppeldrahtklemme Unterdruckregelung	T206532		
29	1 Stk	Schlauch Unterdruckregelung Innenø6x1,5x220	T242003		
30	1 Stk	Differenzdruck-Transmitter Huba Control	68056E		
31	1 Stk	Rahmen vorne komplett	T243728		
32	1 Stk	Magnetschnapper	55524		
33	2 Stk	Flachkopfschraube mit Schlitz	T027732		
34	2 Stk	Sicherheitsmutter M5	54307		
35	1 Stk	Rahmen oben komplett	T243739		
36	1 Stk	Haltebügel	T243734		
37	1 Stk	Gummitülle	T224581		
38	1 Stk	Sicherheits-Endschalter vormontiert	T244875		
39	2 Stk	Gewindefurchende Linsenkopfschraube M4x30	T203874		
40	1 Stk	Halterung Sicherheits-Endschalter	T243781		
41	1 Stk	Kabel für Differenzdruck-Transmitter Huba Control, L=1,5m	T237371		
42	1 Stk	Ersatzartikel siehe <b>Pos.44</b> und <b>Pos.23</b>		bis 06/2016	
43	1 Stk	Luftklappenhebel	T243713	nur mit <b>Pos.42</b> verwendbar	
44	1 Stk	Luftklappe ø80; L=170mm	T249464	ab 07/2016	



Pos	Menge	Benennung	Artikelnummer	Hinweis	Preis/Stk
1	1 Stk	Isolierrückenteil komplett	T243640		
2	1 Stk	Aufkleber „Rücklauf“	60672		
3	1 Stk	Steuerungsblende komplett	T243637		
4	1 Stk	Aufkleber „Gebrauchsanweisung“	T203905		
5	1 Stk	Aufkleber „Warnung gefährliche elektrische Spannung“	T203901		
6	1 Stk	Gewindefurchende Senkkopfschraube	T208229		
7	1 Stk	Gegenplatte für Magnetschnapper	T208193		
8	1 Stk	Blende vorne komplett	T243631		
9	2 Stk	Griffmulde ø64	T247961		
10	1 Stk	Isoliertür	T250927		
11	1 Stk	Magnetschnapper	55524		
12	1 Stk	Stiftscharnier	T243646		
13	1 Stk	Aufkleber „compact“	T242792		
14	1 Stk	Gleitlager PBG ø12x8x1	33502		
15	1 Stk	Bolzen ø12x27	T243546		
16	1 Stk	Halbe Sechskantmutter M8	T244863		
17	1 Stk	Blech Isoliertürlagerung oben	T243629		
18	1 Stk	Isolierdeckel	T243649		
19	7 Stk	Zugfeder für Wärmedämmfilz ø8x97	T204003		
20	1 Stk	Wärmedämmfilz 1100x977x80	T243697		
21	1 Stk	Isolierseitenteil	T243585		
22	1 Stk	Ersatzartikel siehe <b>Pos.10</b>			
23	1 Stk	Aufkleber „Kurzanleitung“	T249441		
24	1 Stk	Klemmblech für Muschelgriff	T243925		
25	1 Stk	Muschelgriff	T243924		
26	1 Stk	Ersatzartikel siehe <b>Pos.8</b>			
27	1 Stk	Griffmulde oval 156x46x17	43242		



Pos	Menge	Benennung	Artikelnummer	Hinweis	Preis/Stk
1	1 Stk	Saugmodul komplett	T204026		
2	1 Stk	Deckel komplett	T204030		
3	1 Stk	Aufkleber „Fröling“	T027549		
4	8 Stk	Linsenschraube Torx M6x20	T228319		
5	20 Stk	Zahnscheibe M6	T017297		
6	1 Stk	Erdungsdraht L=120mm	T232527	entfällt ab 07/2016	
7	1 Stk	Saugmotor Pelletsförderung 5,8"	55513B		
	1 Stk	Saugmotor Pelletsförderung IPC 5,8"	55513C	nur mit s=10 Dichtung	
	1 Stk	Saugmotor Pelletsförderung Domel 5,8"	55513D	nur mit s=10 Dichtung	
8	3 Stk	Gummi-Metall-Puffer ø15x12 / M6x15	T213937		
9	1 Stk	Distanzring Saugturbine	T252570		
10	3 Stk	Distanzbolzen M6x96	T200559		
11	2 Stk	Schlauchklemme Robust ø56-59x25 breit	46606		
12	1 Stk	Zellkautschukdichtung ø145x10	T244740		
13	1 Stk	Konsole komplett	T235046		
14	3 Stk	Gestellschraube ø6x45	T224304		
15	3 Stk	Scheibe M6	56513		
16	3 Stk	Schallschutzdübel mit Bund ø12x40	T224322		
17	1 Stk	Aufkleber „Anschlusshinweise für externe Saugturbine“	T235038		
18	1 Stk	Schutzkappe ø50	T021330		





Pos	Menge	Benennung	Artikelnummer	Hinweis	Preis/Stk
1	1 Stk	Steuerung komplett	T243627	Kabellänge: 1,5m	
2	1 Stk	Pelletsmodul LTC 2004	67942B		
3	1 Stk	Digitalmodul LTC 2004	66735	optional	
4	16 Stk	Flachkopfschraube M3x10	T202258		
5	1 Stk	Pelletserweiterung LTC 2004	67947B	optional	
6	1 Stk	Stellfuß ø25 – M8x68	T241943		
7	1 Stk	Rohrverbindung	T250841		
8	2 Stk	Bolzen ø12x55 für Arretierung	T203388		
9	4 Stk	Gewindefurchende SK-Schraube M8x12 gelb vz.	T211591		
10	1 Stk	Kerafaserdichtung 10x140x430	T243651		
11	1 Stk	SD-Karte Daten Logger 8 GB LTC 2004	EV66742	optional	