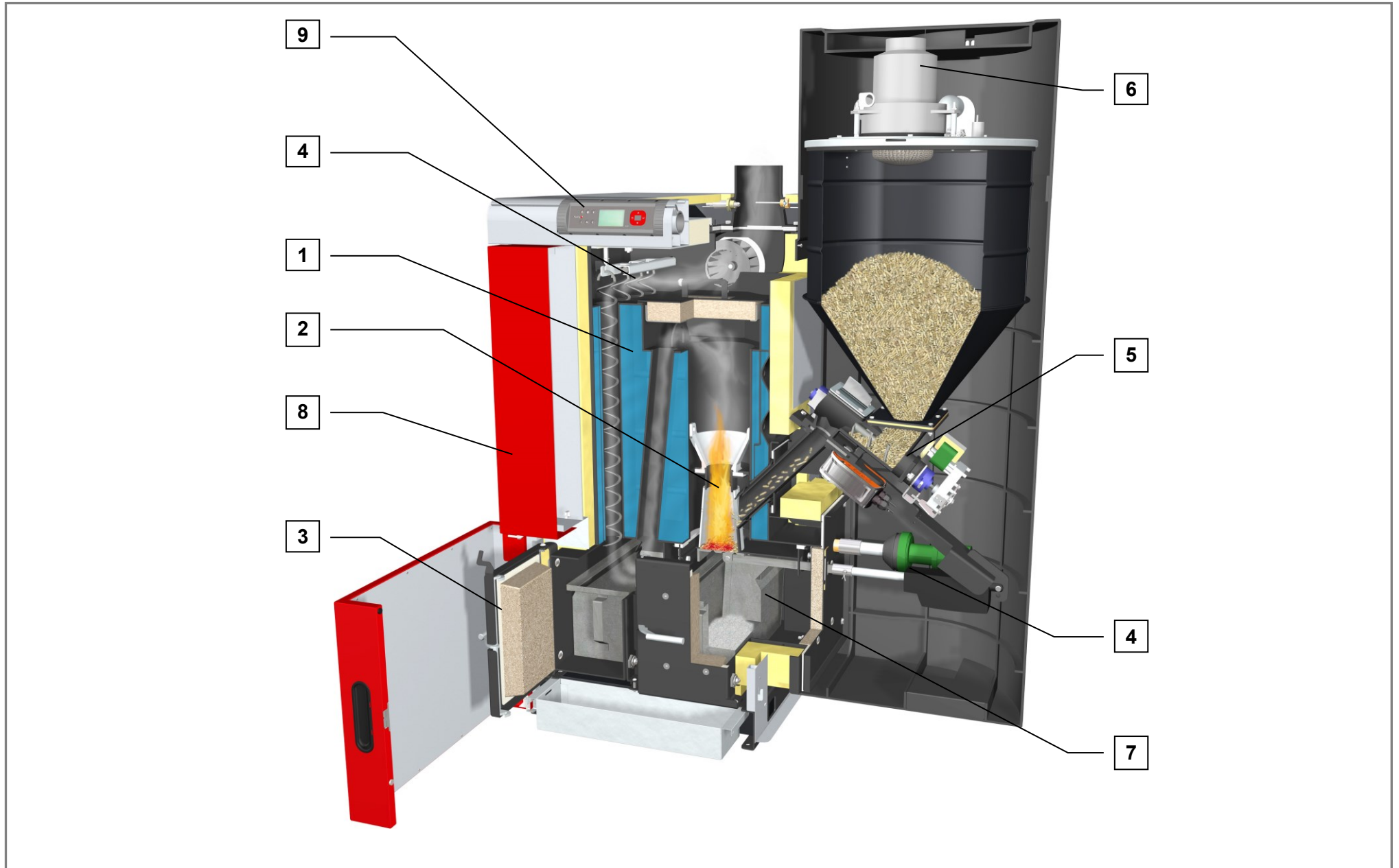
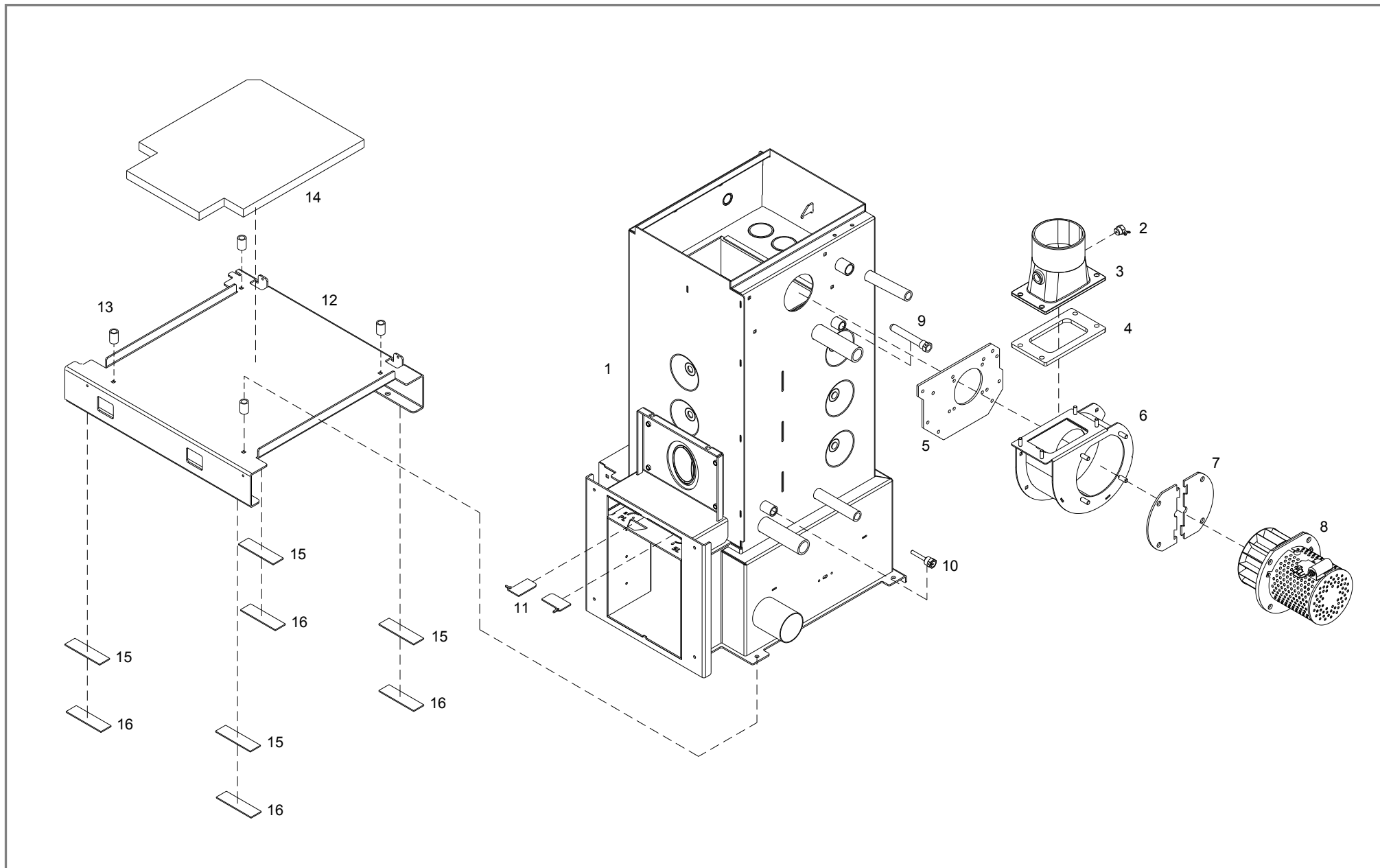




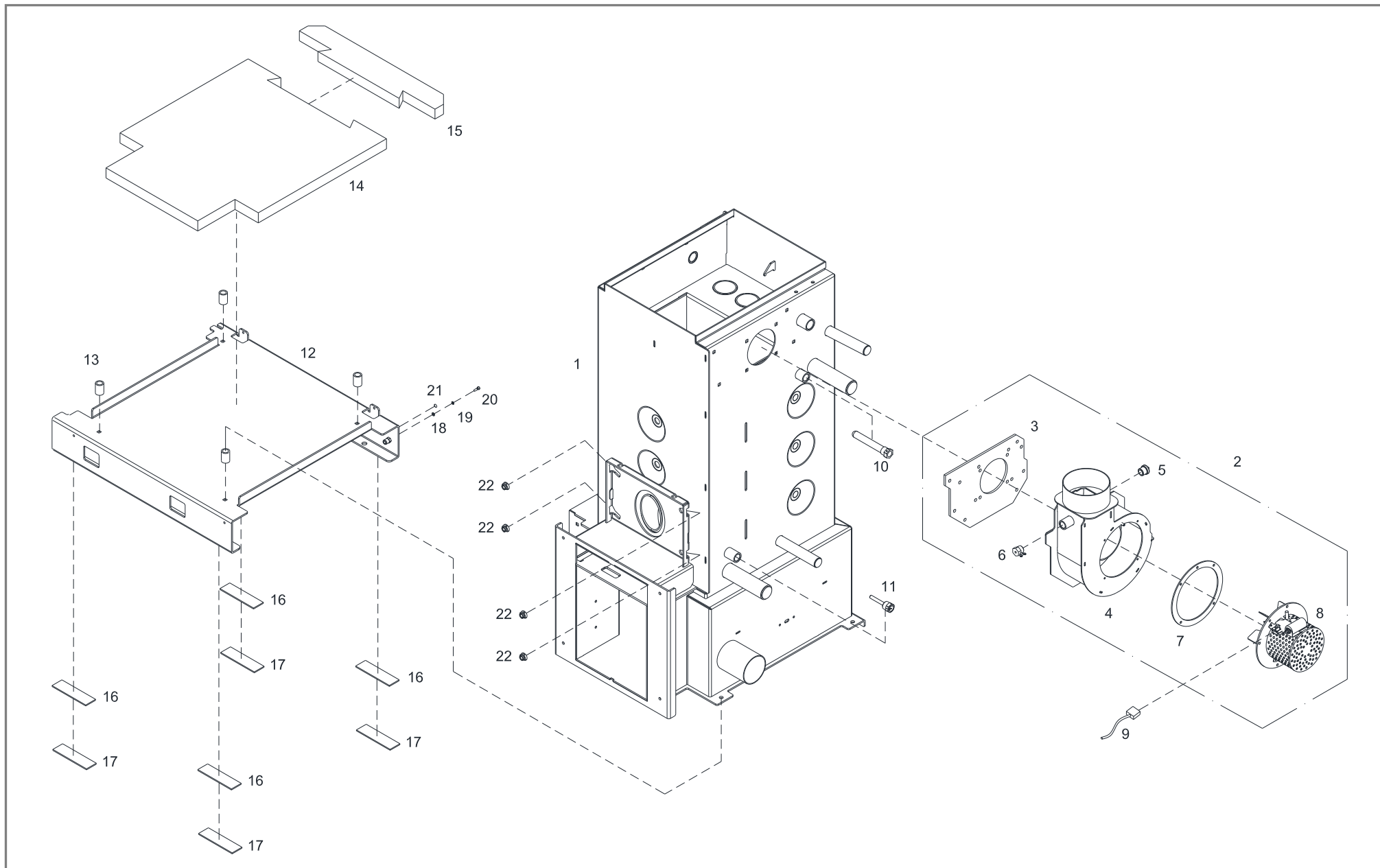
## **Ersatzteildokumentation** *P4 Pellet 8/15*



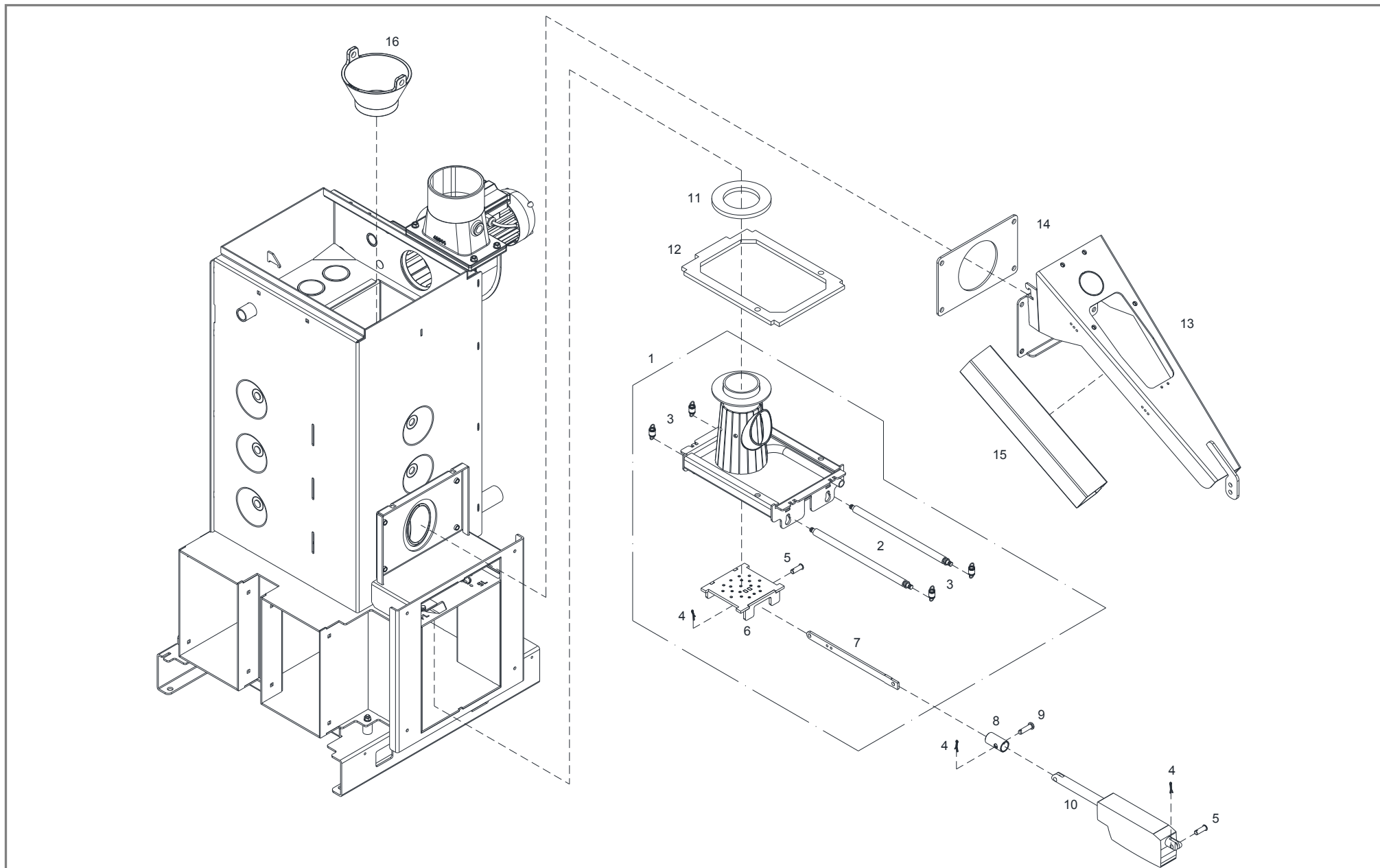
<b>1</b>	Kesselkörper (bis 08/2012) .....Seite 4
	Kesselkörper (ab 09/2012) .....Seite 6
<b>2</b>	Brenner und Rost mit Antrieb (bis 12/2009) .....Seite 8
	Brenner und Rost mit Antrieb (ab 01/2010).....Seite 10
<b>3</b>	Deckel und Türen (bis 12/2009).....Seite 12
	Deckel und Türen (ab 01/2010) .....Seite 14
<b>4</b>	WOS-System und Zündung .....Seite 16
<b>5</b>	Stoker und Rückbrandschieber .....Seite 20
<b>6</b>	Zyklon und Sauger (bis 04/2008).....Seite 22
	Zyklon und Sauger (ab 05/2008 bis 03/2009).....Seite 24
	Zyklon und Sauger (ab 04/2009) .....Seite 26
<b>7</b>	Entaschung .....Seite 30
<b>8</b>	Isolierung (bis 12/2009) .....Seite 32
	Isolierung (ab 01/2010) .....Seite 36
<b>9</b>	Regelung.....Seite 40
<b>10</b>	Zubehör (bis 12/2009).....Seite 44
	Zubehör (ab 01/2010) .....Seite 46



Pos	Menge	Benennung	Artikelnummer	Hinweis	Preis/Stk
1	1 Stk	siehe <b>Pos.1</b> (Kesselkörper (ab 09/2012))			
2	1 Stk	siehe <b>Pos.6</b> (Kesselkörper (ab 09/2012))			
3	1 Stk	Rauchrohrstutzen ø130	42611		
4	1 Stk	Kerafaserdichtung 10x120x210	35034		
5	1 Stk	siehe <b>Pos.3</b> (Kesselkörper (ab 09/2012))			
6	1 Stk	Saugzuggehäuse Schweißteil	T204780		
7	2 Stk	Mineralfaserdichtung 5x182x115	30019A		
8	1 Stk	Saugzuggebläse EBM R2E150, 230V, 50Hz	72831A	Kondensator: 72993	
9	1 Stk	siehe <b>Pos.10</b> (Kesselkörper (ab 09/2012))			
10	1 Stk	siehe <b>Pos.11</b> (Kesselkörper (ab 09/2012))			
11	2 Stk	Luftschieber für Luftführung	T006525	entfällt ab 07/2008	
12	1 Stk	siehe <b>Pos.12</b> (Kesselkörper (ab 09/2012))			
13	4 Stk	siehe <b>Pos.13</b> (Kesselkörper (ab 09/2012))			
14	1 Stk	Ersatzartikel siehe <b>Pos.14</b> und <b>15</b> (Kesselkörper (ab 09/2012))			
15	1 Gar	siehe <b>Pos.16</b> (Kesselkörper (ab 09/2012))			
16	1 Gar	siehe <b>Pos.17</b> (Kesselkörper (ab 09/2012))			

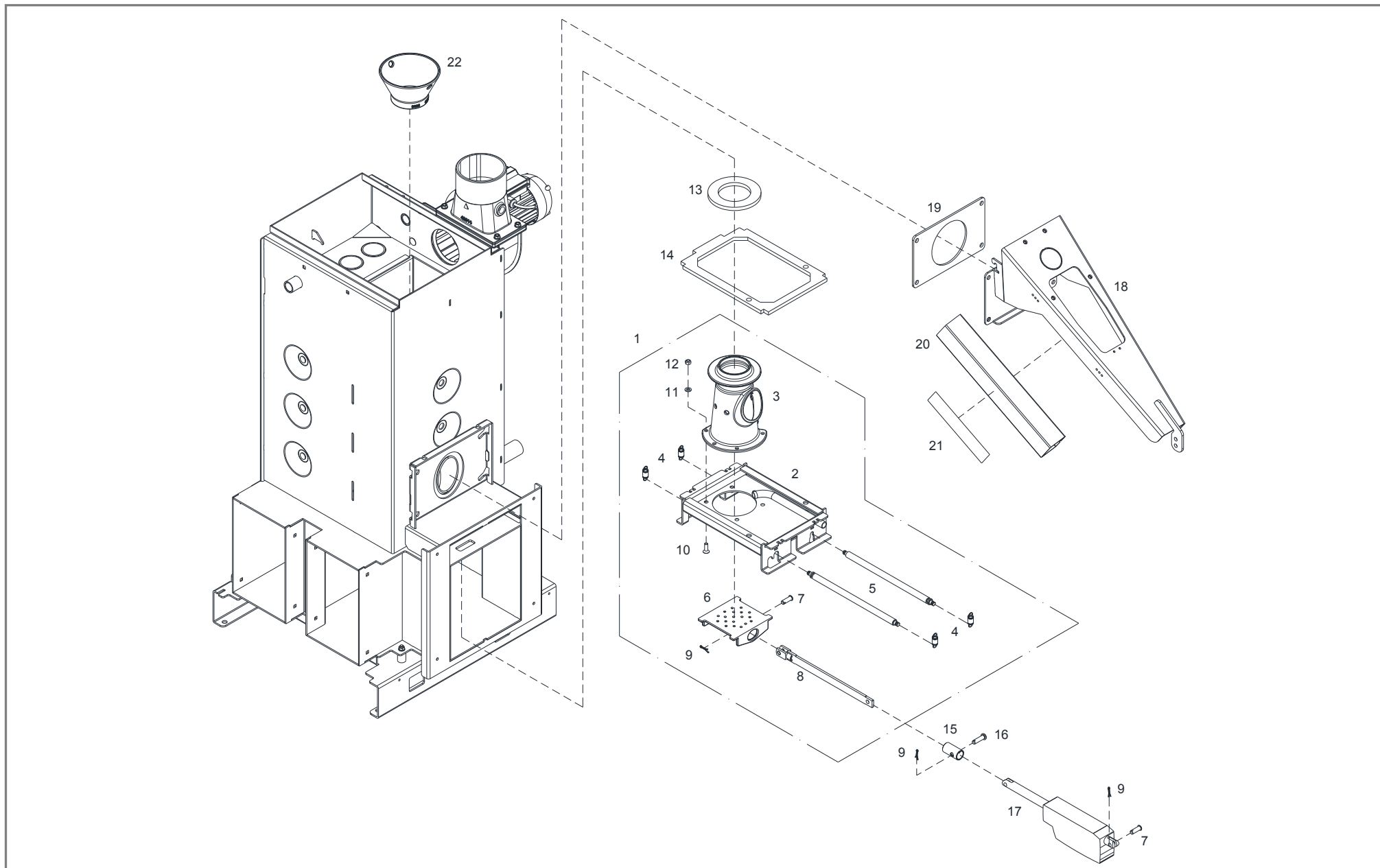


Pos	Menge	Benennung	Artikelnummer	Hinweis	Preis/Stk
1	1 Stk	Kesselkörper P4 Pellet 8	T229335		
	1 Stk	Kesselkörper P4 Pellet 15	T021393		
2	1 Stk	Saugzuggehäuse EBM ø160 komplett	T216484		
3	1 Stk	Kerafaserdichtung Saugzuggehäuse 6x221x315	T216417		
4	1 Stk	Saugzuggehäuse Schweißteil	T207894		
5	1 Stk	Stopfen ½" Fig.290	60015		
6	1 Stk	Buchse SW22 mit Flügelschraube	T013287		
7	1 Stk	Glasfaserdichtung ø195x3 für EBM ø160	T216460		
8	1 Stk	Saugzuggebläse EBM R2E160, 230V, 50Hz	72804	Alternative(SPG): 72620B	
9	1 Stk	Saugzugkabel inkl. Drehzahlgeberkabel L=2m	95165MA		
10	1 Stk	Tauchhülse ½" ø16x120	67034		
11	1 Stk	Tauchhülse ½"x63	68017		
12	1 Stk	Boden Kessel P4 Pellet	T018359		
13	4 Stk	Gewinderohr nahtlos 1/2"; ø21,3x30	T010942		
14	1 Stk	Bodenisolierung Teil 1 30x475x568	T230026		
15	1 Stk	Bodenisolierung Teil 2 30x90x475	T230027		
16	1 Gar	Kesselunterlage (Gummi-schwarz) 5x35x90 (4 Stück)	36168	bis 04/2008 Auslieferungszustand	
	1 Gar	Kesselunterlage (Sylomer-rot) 12x35x150 (4 Stück)	36560	ab 05/2008 Auslieferungszustand	
17	1 Gar	Ausgleichsbleche 35x150mm (Je 3 Bleche mit 1, 2 und 3mm)	T221380	optional	
18	1 Stk	Beilagscheibe M8 für Erdungsanschluss	32425		
19	1 Stk	Zahnscheibe M8 für Erdungsanschluss	56528		
20	1 Stk	Sechskantschraube M8x25 für Erdungsanschluss	66046		
21	1 Stk	Aufkleber „Schutzleiter Erde“	T236839		
22	4 Stk	Gewindebuchse ø20x10,2	T238595	ab 04/2015	

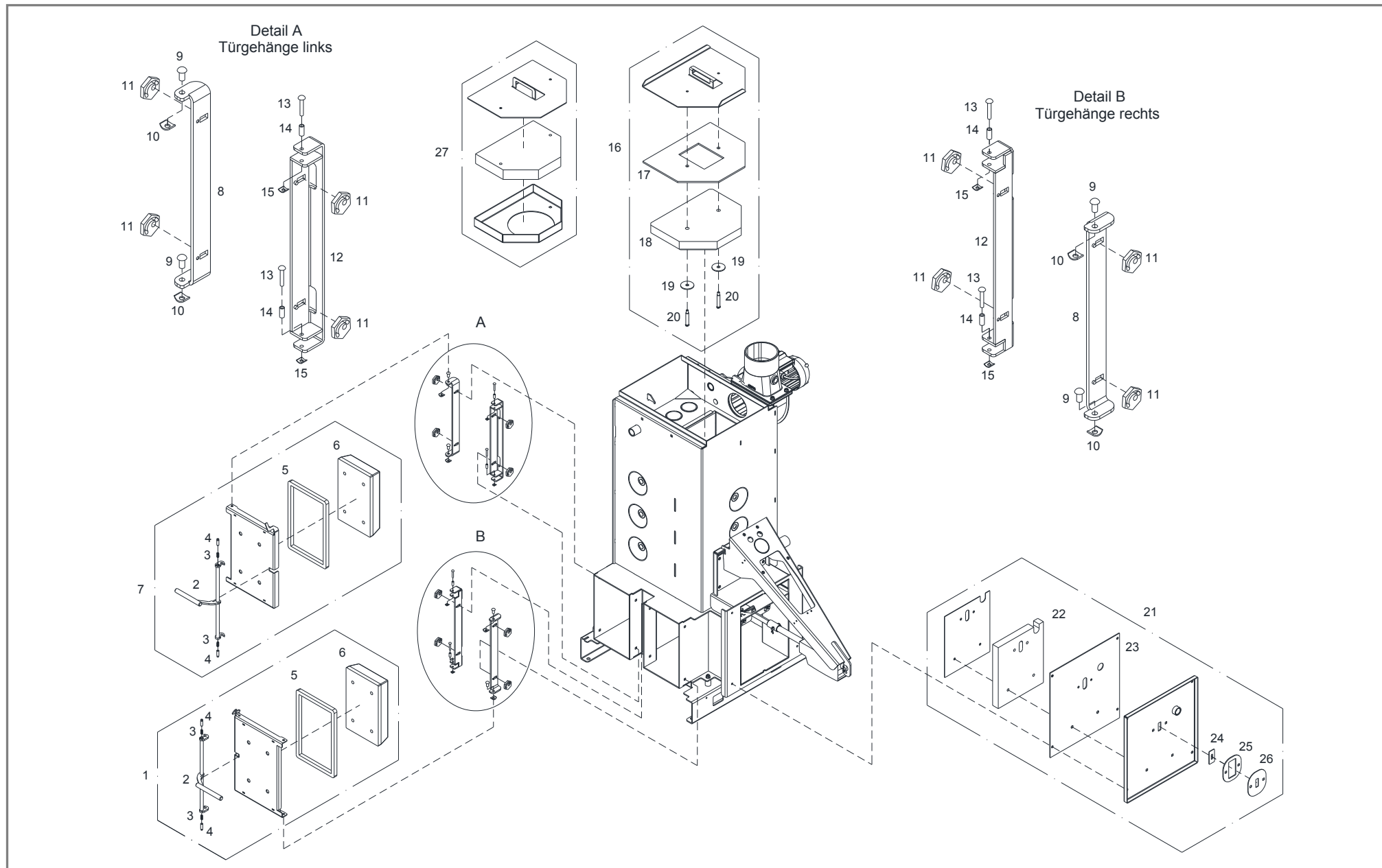




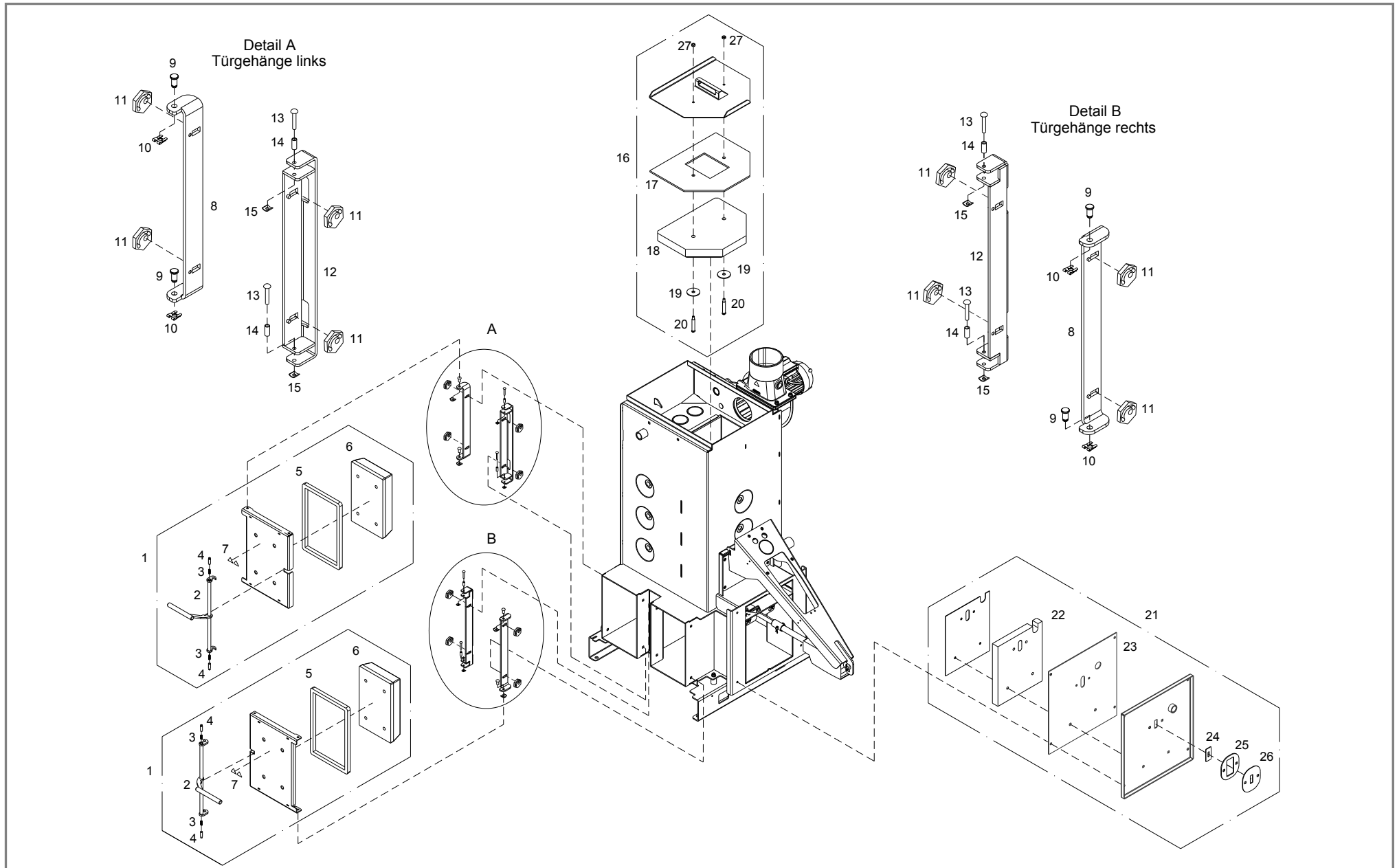
Pos	Menge	Benennung	Artikelnummer	Hinweis	Preis/Stk
1	1 Stk	Ersatzartikel siehe <b>Pos.1</b> (Brenner und Rost mit Antrieb (ab 01/2010))			
2	2 Stk	siehe <b>Pos.5</b> (Brenner und Rost mit Antrieb (ab 01/2010))			
3	4 Stk	siehe <b>Pos.4</b> (Brenner und Rost mit Antrieb (ab 01/2010))			
4	3 Stk	siehe <b>Pos.9</b> (Brenner und Rost mit Antrieb (ab 01/2010))			
5	2 Stk	siehe <b>Pos.7</b> (Brenner und Rost mit Antrieb (ab 01/2010))			
6	1 Stk	Ersatzartikel siehe <b>Pos.6</b> und <b>Pos.8</b> (Brenner und Rost mit Antrieb (ab 01/2010))			
7	1 Stk	Schubstange für Rostantrieb	T207966		
8	1 Stk	siehe <b>Pos.15</b> (Brenner und Rost mit Antrieb (ab 01/2010))			
9	1 Stk	siehe <b>Pos.16</b> (Brenner und Rost mit Antrieb (ab 01/2010))			
10	1 Stk	siehe <b>Pos.17</b> (Brenner und Rost mit Antrieb (ab 01/2010))			
11	1 Stk	siehe <b>Pos.13</b> (Brenner und Rost mit Antrieb (ab 01/2010))			
12	1 Stk	siehe <b>Pos.14</b> (Brenner und Rost mit Antrieb (ab 01/2010))			
13	1 Stk	Haltearm Pelletsförderteil	T016505		
14	1 Stk	siehe <b>Pos.19</b> (Brenner und Rost mit Antrieb (ab 01/2010))			
15	1 Stk	siehe <b>Pos.20</b> (Brenner und Rost mit Antrieb (ab 01/2010))			
16	1 Stk	siehe <b>Pos.22</b> (Brenner und Rost mit Antrieb (ab 01/2010))			



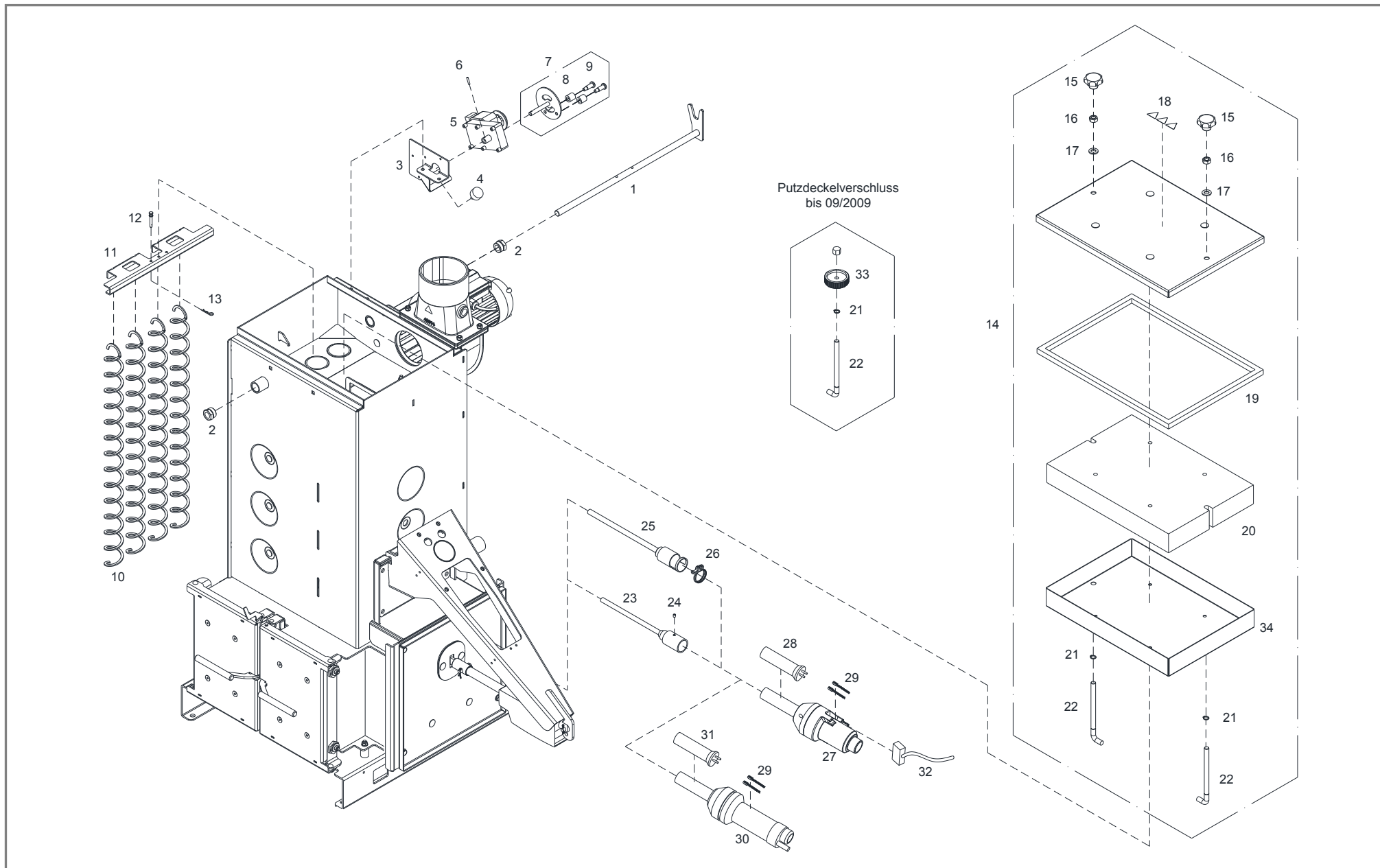
Pos	Menge	Benennung	Artikelnummer	Hinweis	Preis/Stk
1	1 Stk	Brenner komplett	T027043		
2	1 Stk	Brenner Unterteil	T201875		
3	1 Stk	Gussbrenner 147x164x213	T026579		
4	4 Stk	Zugfeder ø14,1x1,6x40,6	T007227		
5	2 Stk	Welle ø16x323	T006477		
6	1 Stk	Gussrost 140x128	T233675		
7	2 Stk	Splintbolzen ø10x29,5	33515		
8	1 Stk	Schubstange für Rostantrieb	T028373		
9	3 Stk	Federstecker ø2,5	T205998		
10	6 Stk	Senkschraube M8x25	66193		
11	6 Stk	Beilagscheibe M8 vz.	32425		
12	6 Stk	Sicherheitsmutter M8 gelb vz.	T026621		
13	1 Stk	Kerafaserdichtung selbstklebend ø135x10	T238529		
14	1 Stk	Kerafaserdichtung selbstklebend 10x230x326	T238532		
15	1 Stk	Hülse ø27x3x50	T018483		
16	1 Stk	Splintbolzen ø10x35,7	33522		
17	1 Stk	Linearantrieb 24V, 750N, 14mm/s, 130mm mit Kabel 1,5m	55612A		
18	1 Stk	Haltearm Pelletsförderer	T025031		
19	1 Stk	Gummidichtung 255x160x5	T011120		
20	1 Stk	Verdrahtungskanal Terminal 60x80x410	T029478		
21	1 Stk	Aufkleber „Warnhinweise“	T202108		
22	1 Stk	Aufsatz für Brenner ø160x90	70601A		



Pos	Menge	Benennung	Artikelnummer	Hinweis	Preis/Stk
1	1 Stk	Aschetür rechts 07/2007	T018347		
2	2 Stk	siehe <b>Pos.2</b> (Deckel und Türen (ab 01/2010))			
3	4 Stk	siehe <b>Pos.3</b> (Deckel und Türen (ab 01/2010))			
4	4 Stk	siehe <b>Pos.4</b> (Deckel und Türen (ab 01/2010))			
5	2 Stk	siehe <b>Pos.5</b> (Deckel und Türen (ab 01/2010))			
6	2 Stk	siehe <b>Pos.6</b> (Deckel und Türen (ab 01/2010))			
7	1 Stk	Aschetür links 07/2007	T018416		
8	2 Stk	siehe <b>Pos.8</b> (Deckel und Türen (ab 01/2010))			
9	4 Stk	siehe <b>Pos.9</b> (Deckel und Türen (ab 01/2010))			
10	4 Stk	siehe <b>Pos.10</b> (Deckel und Türen (ab 01/2010))			
11	8 Stk	siehe <b>Pos.11</b> (Deckel und Türen (ab 01/2010))			
12	2 Stk	siehe <b>Pos.12</b> (Deckel und Türen (ab 01/2010))			
13	4 Stk	siehe <b>Pos.13</b> (Deckel und Türen (ab 01/2010))			
14	4 Stk	siehe <b>Pos.14</b> (Deckel und Türen (ab 01/2010))			
15	4 Stk	siehe <b>Pos.15</b> (Deckel und Türen (ab 01/2010))			
16	1 Stk	siehe <b>Pos.16</b> (Deckel und Türen (ab 01/2010))			
17	1 Stk	siehe <b>Pos.17</b> (Deckel und Türen (ab 01/2010))			
18	1 Stk	siehe <b>Pos.18</b> (Deckel und Türen (ab 01/2010))			
19	2 Stk	siehe <b>Pos.19</b> (Deckel und Türen (ab 01/2010))			
20	2 Stk	siehe <b>Pos.20</b> (Deckel und Türen (ab 01/2010))			
21	1 Stk	siehe <b>Pos.21</b> (Deckel und Türen (ab 01/2010))			
22	1 Stk	siehe <b>Pos.22</b> (Deckel und Türen (ab 01/2010))			
23	1 Stk	siehe <b>Pos.23</b> (Deckel und Türen (ab 01/2010))			
24	1 Stk	siehe <b>Pos.24</b> (Deckel und Türen (ab 01/2010))			
25	1 Stk	siehe <b>Pos.25</b> (Deckel und Türen (ab 01/2010))			
26	1 Stk	siehe <b>Pos.26</b> (Deckel und Türen (ab 01/2010))			
27	1 Stk	Ersatzartikel siehe <b>Pos.16</b> (Deckel und Türen (ab 01/2010))			

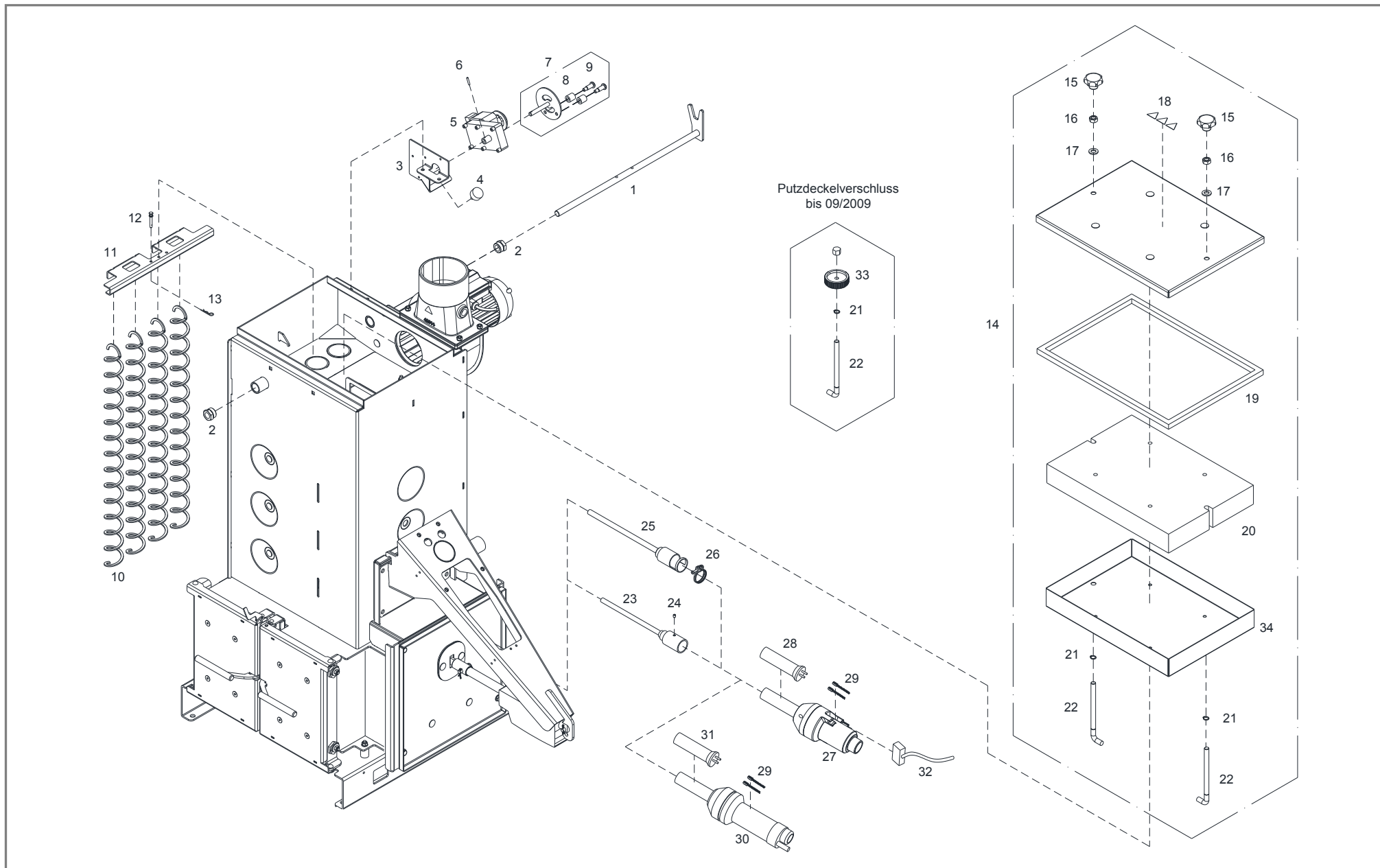


Pos	Menge	Benennung	Artikelnummer	Hinweis	Preis/Stk
1	2 Stk	Aschetür rechts/links mit Sicherheitsendschalter	T204037		
2	2 Stk	Griff Aschetür	T016970		
3	4 Stk	Druckfeder $\varnothing 7,3 \times 26,4$	T016988		
4	4 Stk	Bolzen $\varnothing 8 \times 28$ vz.	T016987		
5	2 Stk	Keramikfaserpackung 15x15, L=980	T018351	Rohteil Nr.: 30011	
6	2 Stk	Isolierplatte 278x171x60	T019677		
7	2 Stk	Aufkleber Warnung Oberfläche/Stoffe	T203909		
8	2 Stk	Scharnier Aschetür	T016752		
9	4 Stk	Bolzen mit Einstich $\varnothing 8 \times 16$	T255166		
10	4 Stk	SL - Sicherung für Bolzen $\varnothing 8$	T254225		
11	8 Stk	Spannexzenter für Türbeschläge	T010036		
12	2 Stk	Verschluss Aschetür	T016917		
13	4 Stk	Niete $\varnothing 5 \times 30$	56003		
14	4 Stk	Hülse blank $\varnothing 7 \times 16$	T015391		
15	4 Stk	Sicherung (5 MBO 10 DUO CLIPSE)	T018360		
16	1 Stk	Brennraumdeckel	T029594		
17	1 Stk	Glasfaserdichtung Brennraumdeckel 6x294x358	T029600		
18	1 Stk	Isolierplatte Brennraumdeckel 45x330x262	T029597		
19	2 Stk	Scheibe Brennraumdeckel $\varnothing 50 \times 3$	T029604		
20	2 Stk	Bolzen $\varnothing 14 \times 70$	T029609		
21	1 Stk	Deckel unten für Wärmetauscher	T018249		
22	1 Stk	Isolierplatte 30x240x280	T007213		
23	1 Stk	Glasfaserdichtung Deckel unten 3x368x389	T025492		
24	1 Stk	Schwimblech Deckel unten 2x28x58	T006706		
25	1 Stk	Distanzblech Deckel unten 3x95x106	T006709		
26	1 Stk	Deckblech Deckel unten 2x95x106	T006710		
27	2 Stk	Sicherheitsmutter M8 A2/70	T252738		

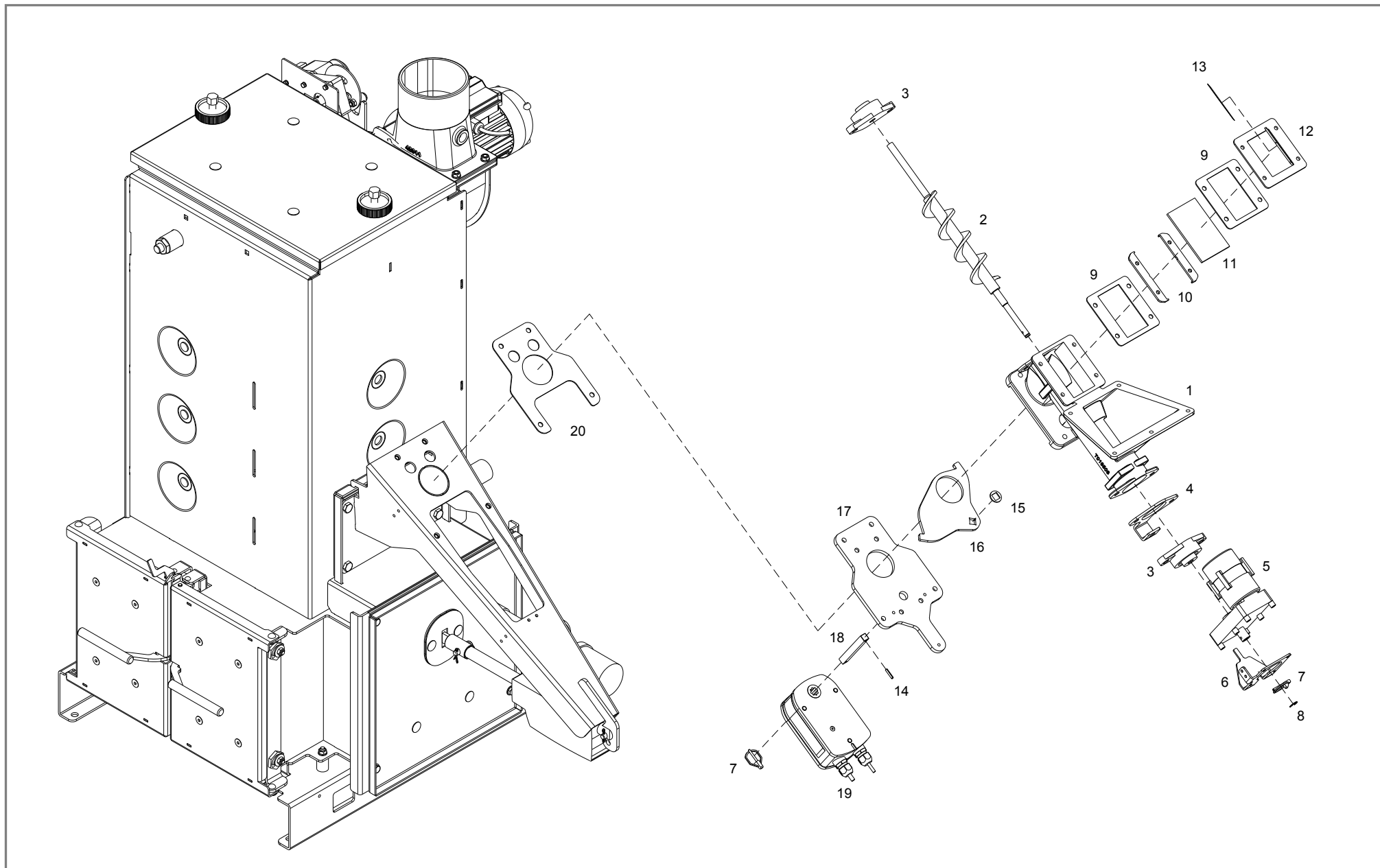




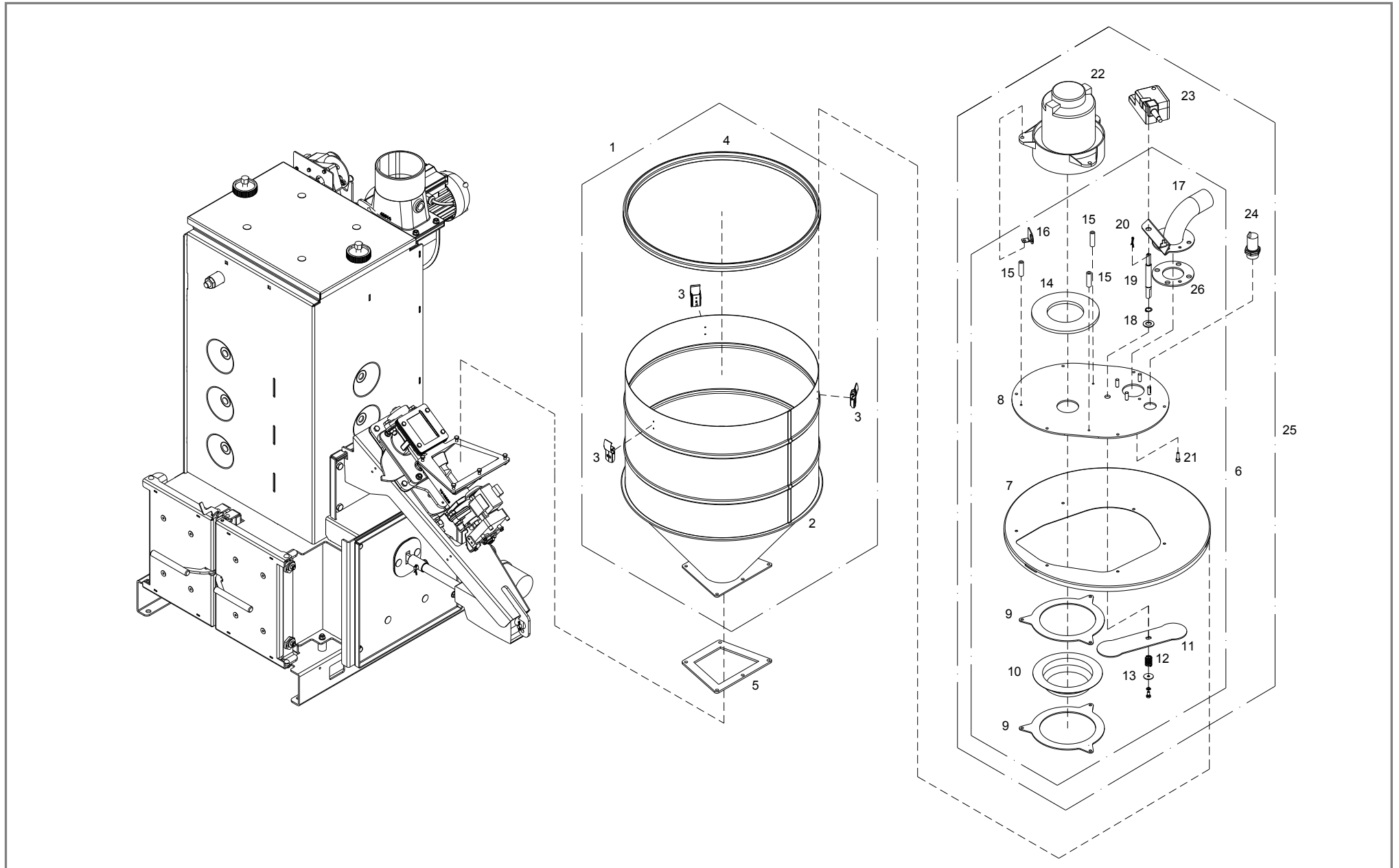
Pos	Menge	Benennung	Artikelnummer	Hinweis	Preis/Stk
1	1 Stk	WOS Schwenkhebel	T018346		
2	2 Stk	Buchse SW27x22 (Material: Guss)	T250619		
3	1 Stk	Blech WOS-Motor Halterung	T019122		
4	1 Stk	Gummi-Metall-Puffer ø30x15 einseitig Gewindestift M8x23	48501		
5	1 Stk	Spaltpolgetriebemotor DAG-6402 PENA, 230V, 10U/min	57602	Alternative: 57505	
6	1 Stk	Spannstift ø4x20	66832		
7	1 Stk	Scheibe WOS Antrieb	T025446		
8	2 Stk	Bohrbuchse ø10,2x18x19	33512		
9	2 Stk	Flachkopfschraube M8x20 vz.	66861		
10	4 Stk	Wirbulator 50x10x3x725	74624	Kennzeichen: T3 X	
11	1 Stk	Einhängeblech für Wirbulator 10x3	T007127		
12	1 Stk	Splintbolzen ø10x46	T205866		
13	1 Stk	Federstecker ø1,9x35 vz.	T253954		
14	1 Stk	Putzdeckel Wärmetauscher	T204059		
15	2 Stk	Sterngriff ø50 - M12	T203897		
16	2 Stk	Sechskantmutter M12 vz.	54260		
17	2 Stk	Beilagscheibe M12 vz.	32418		
18	1 Stk	Aufkleber „Oberfläche/Ventilator/Handverletzung“	T203911		
19	1 Stk	Keramikfaserpackung 15x15, L=1620	T018174	Rohteil Nr.: 30011	
20	1 Stk	Calciumsilikatplatte 446x311x60	T018173		
21	2 Stk	Sicherungsring ø12x1	66312		
22	2 Stk	Verschlusshaken ø12x183 - M12	70522		
23	1 Stk	Ersatzartikel <b>siehe Pos.25</b> und <b>Pos.26</b>			
24	1 Stk	Gewindestift M6x8	66325		
25	1 Stk	Zündrohr P4	T221751		
26	1 Stk	Doppeldrahtschelle mit Schraube	T208586		
27	1 Stk	Zündgerät - LEISTER 1100W steckerfertig mit Phototransistor	38080		



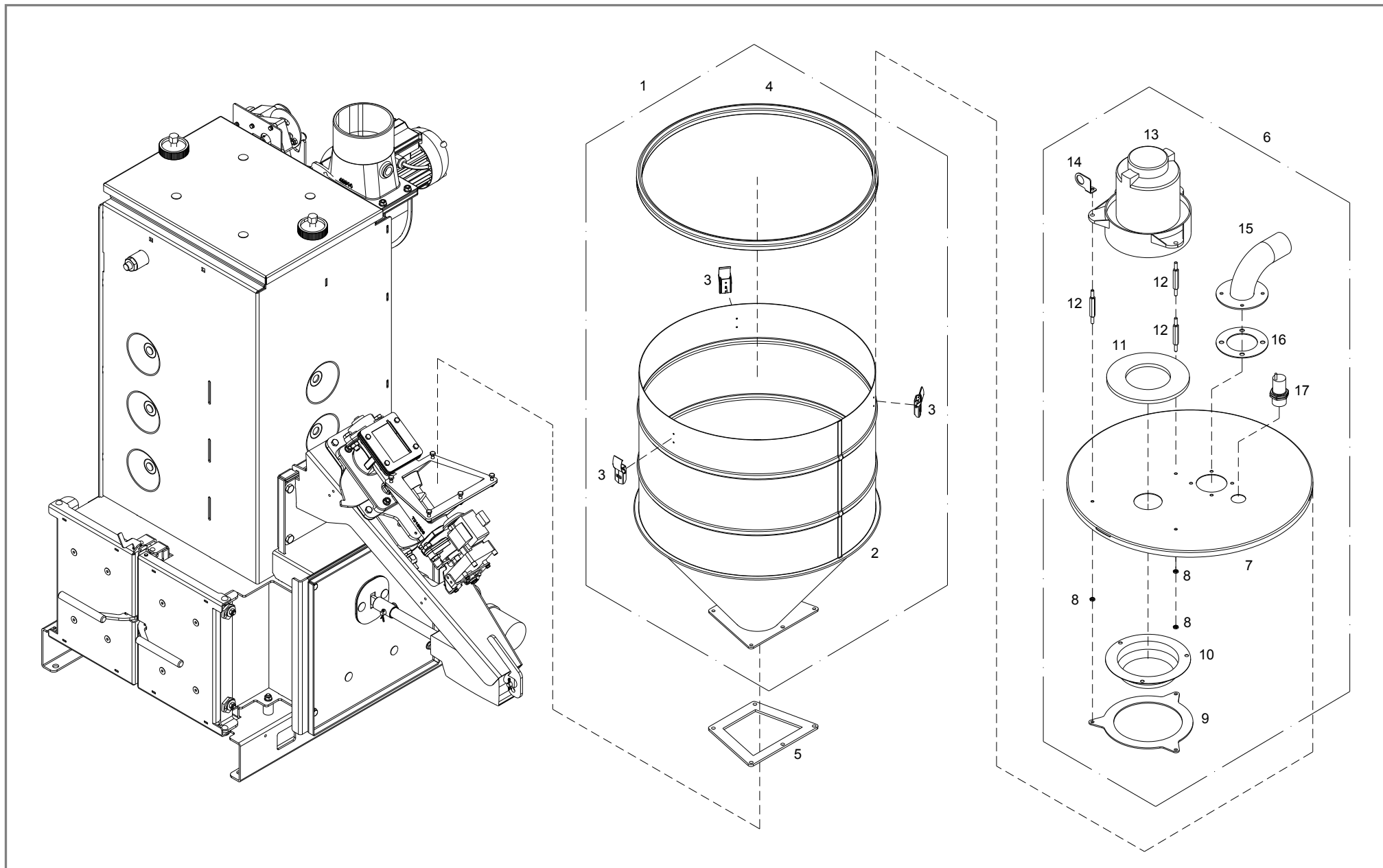
Pos	Menge	Benennung	Artikelnummer	Hinweis	Preis/Stk
28	1 Stk	Heizelement für Leisterzünder 1050W	38072	für Zündgerät Art. 38080	
29	1 Gar	Kohlebürstensatz (2 Stück)	38054C		
30	1 Stk	Ersatzartikel siehe <b>Pos.27</b> und <b>Pos.32</b>			
31	1 Stk	Heizelement 103.596 Typ33 1kW f. Zündg. 124.957	38062	für Zündgerät Art. 38061	
32	1 Stk	Zuleitung Igniter-Zündung 2,0m – 3-polig	T216500	für Zündgerät Art. 38080	
33	1 Stk	Ersatzartikel siehe <b>Pos.15, 16</b> und <b>17</b>			
34	1 Stk	Schutzblech	T018172		



Pos	Menge	Benennung	Artikelnummer	Hinweis	Preis/Stk
	1 Stk	Stoker komplett ohne Aggregate (Pos 1-4 ; 6-18; 20)	T234498		
1	1 Stk	Stokerrohr P4	T016508		
2	1 Stk	Stokerschnecke ø50x20x5x433	52006A		
3	2 Stk	Flanschlagereinheit UCFL 201/L3FK	T017366		
4	1 Stk	Halterung Stokermotor	T010977		
5	1 Stk	Kondensatorgetriebemotor DAG-6402 PENA, 230V, 3U/min	57616	Alternative: 57621	
	1 Stk	Motorbetriebskondensator 0,7µF	57615	kompatibel mit 57616 + 57621	
6	1 Stk	Drehmomentstütze Stokermotor	T006879		
7	2 Stk	Sicherheits-Klappstecker ø3,8	T012385		
8	1 Stk	Sicherungsscheibe ø16,3x8x1	66218		
9	2 Stk	Gummidichtung 2x104x109	36355A		
10	2 Stk	Distanzblech Stoker	T004710		
11	1 Stk	Schauglas 4x70x109	66391		
12	1 Stk	Schauglashalter Stoker	T004603		
13	1 Stk.	Spiegelfolie	67994		
14	1 Stk	Spannstift ø4x20	66832		
15	1 Stk	Scheibe für Stoker	T006737		
16	1 Stk	Dichtschieber für Stoker	T016510		
17	1 Stk	Grundplatte für Stoker	T016509		
18	1 Stk	Vierkantstahl 12x12x97	T006659		
19	1 Stk	Stellmotor BFN24Y FRL, Kabellänge 1,5m	54386		
	2 Stk	Sechskantschraube M6x60	66343	benötigt beim Wechseln von BLF auf BFN	
20	1 Stk	Gummidichtung 2x156x195	T016504	entfällt ab 06/2008	

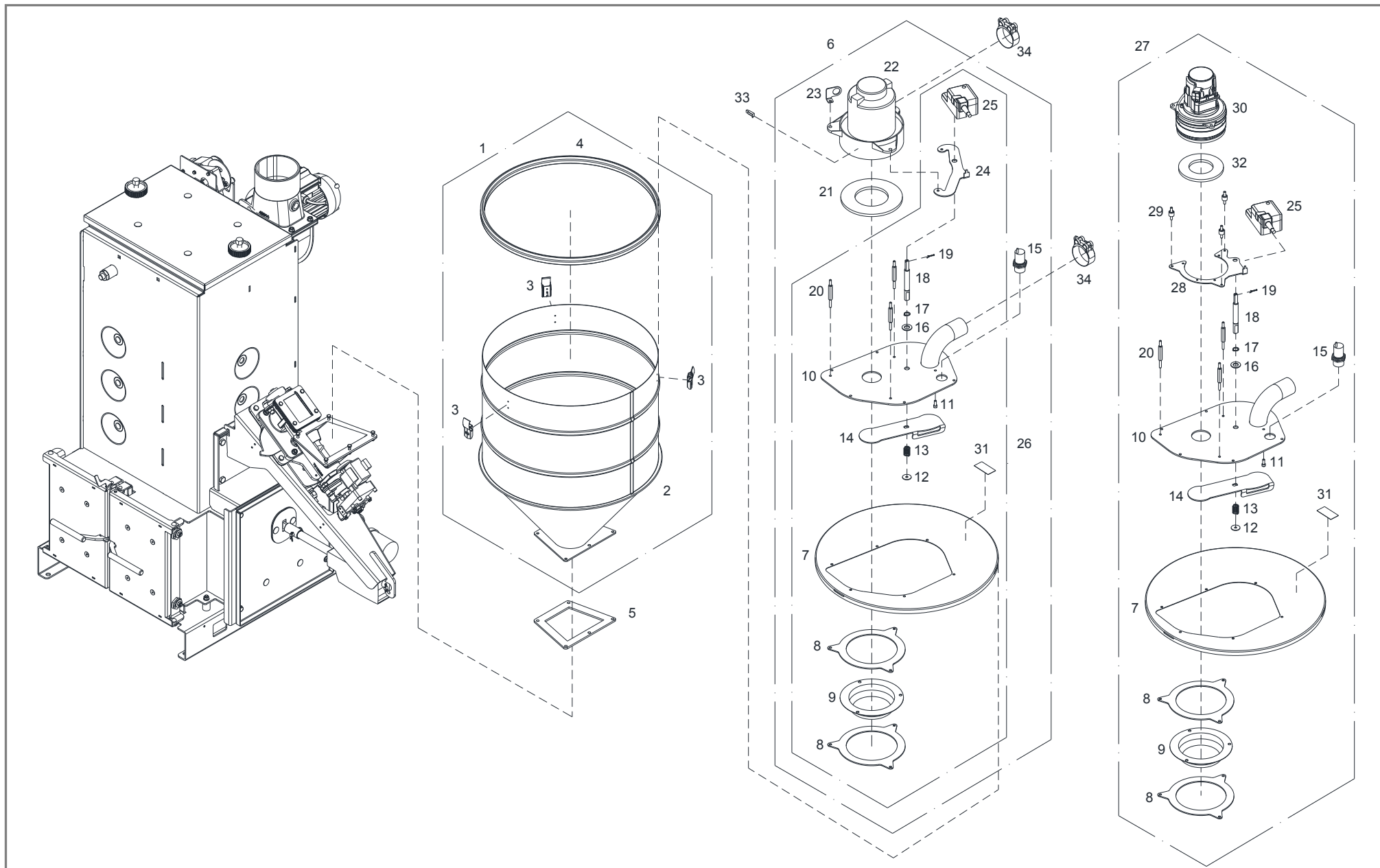


Pos	Menge	Benennung	Artikelnummer	Hinweis	Preis/Stk
1	1 Stk	siehe <b>Pos.1</b> (Zyklon und Sauger (ab 04/2009))			
2	1 Stk	siehe <b>Pos.2</b> (Zyklon und Sauger (ab 04/2009))			
3	3 Stk	siehe <b>Pos.3</b> (Zyklon und Sauger (ab 04/2009))			
4	1 Stk	siehe <b>Pos.4</b> (Zyklon und Sauger (ab 04/2009))			
5	1 Stk	siehe <b>Pos.5</b> (Zyklon und Sauger (ab 04/2009))			
6	1 Stk	Zyklondeckel ohne Aggregate	T017669		
7	1 Stk	Zyklondeckel ø520x15x1,5 vz.	T015209		
8	1 Stk	Grundmodul Absperrschieber-Zyklondeckel	T015755		
9	2 Stk	siehe <b>Pos.8</b> (Zyklon und Sauger (ab 04/2009))			
10	1 Stk	siehe <b>Pos.9</b> (Zyklon und Sauger (ab 04/2009))			
11	1 Stk	siehe <b>Pos.14</b> (Zyklon und Sauger (ab 04/2009))			
12	1 Stk	siehe <b>Pos.13</b> (Zyklon und Sauger (ab 04/2009))			
13	1 Stk	siehe <b>Pos.12</b> (Zyklon und Sauger (ab 04/2009))			
14	1 Stk	siehe <b>Pos.21</b> (Zyklon und Sauger (ab 04/2009))			
15	3 Stk	Hülse Polyamid ø12x41	T015736		
16	1 Stk	siehe <b>Pos.23</b> (Zyklon und Sauger (ab 04/2009))			
17	1 Stk	Ansaugstück Absperrschieber-Zyklondeckel	T015754		
18	1 Stk	siehe <b>Pos.16</b> (Zyklon und Sauger (ab 04/2009))			
19	1 Stk	siehe <b>Pos.18</b> (Zyklon und Sauger (ab 04/2009))			
20	1 Stk	siehe <b>Pos.19</b> (Zyklon und Sauger (ab 04/2009))			
21	1 Stk	Zylinderschraube M6x20 verz.	T017535		
22	1 Stk	siehe <b>Pos.22</b> (Zyklon und Sauger (ab 04/2009))			
23	1 Stk	siehe <b>Pos.25</b> (Zyklon und Sauger (ab 04/2009))			
24	1 Stk	siehe <b>Pos.15</b> (Zyklon und Sauger (ab 04/2009))			
25	1 Stk	siehe <b>Pos.6</b> oder <b>Pos.27</b> (Zyklon und Sauger (ab 04/2009))			
26	1 Stk	Gummidichtung Zyklondeckel ø108x4	T015737		

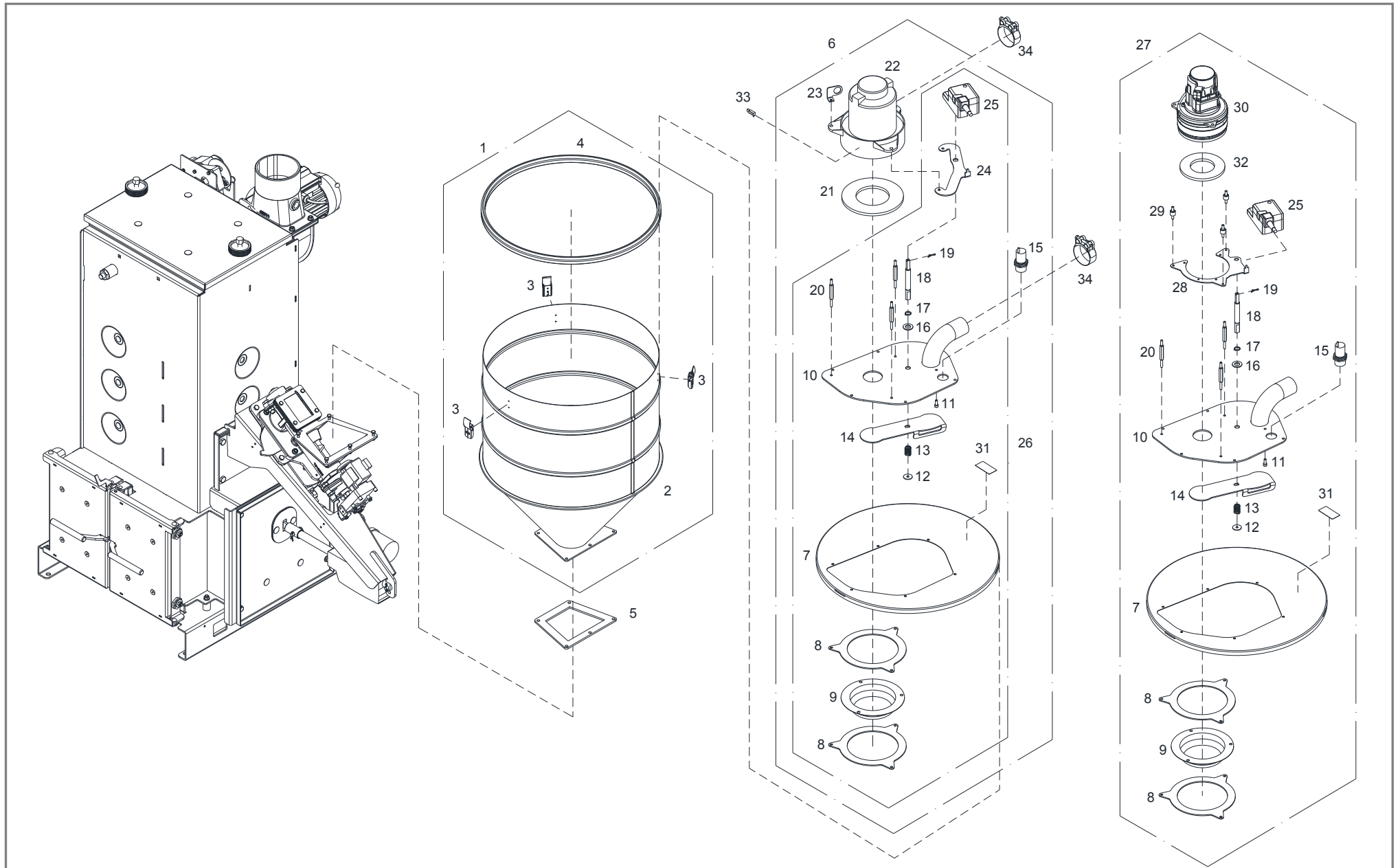




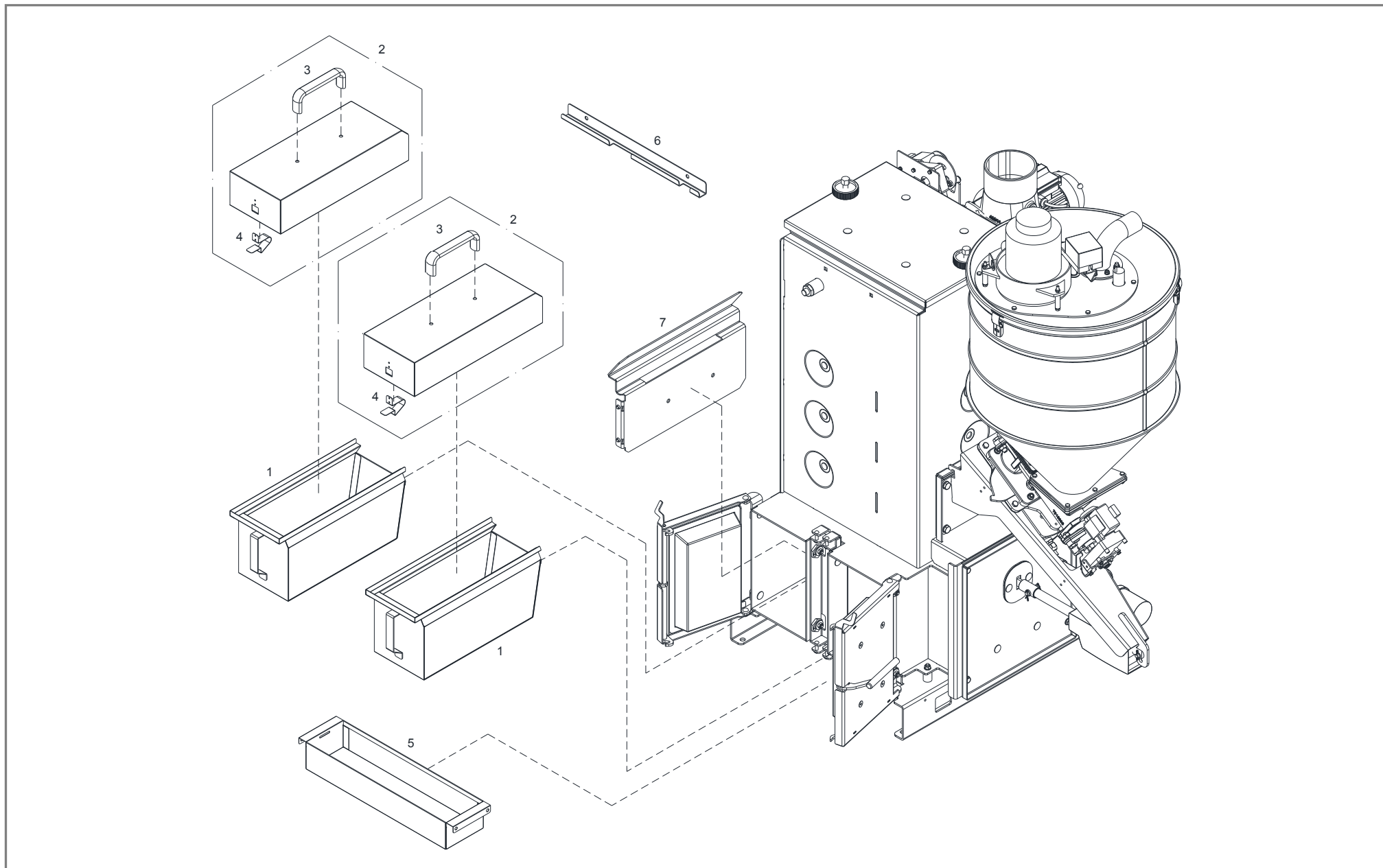
Pos	Menge	Benennung	Artikelnummer	Hinweis	Preis/Stk
1	1 Stk	siehe <b>Pos.1</b> (Zyklon und Sauger (ab 04/2009))			
2	1 Stk	siehe <b>Pos.2</b> (Zyklon und Sauger (ab 04/2009))			
3	3 Stk	siehe <b>Pos.3</b> (Zyklon und Sauger (ab 04/2009))			
4	1 Stk	siehe <b>Pos.4</b> (Zyklon und Sauger (ab 04/2009))			
5	1 Stk	siehe <b>Pos.5</b> (Zyklon und Sauger (ab 04/2009))			
6	1 Stk	Saugzyklondeckel komplett mit Ametek Saugturbine	T024245		
7	1 Stk	Zyklondeckel vz.	T024307		
8	3 Stk	Sechskantmutter M6 vz.	T024316		
9	1 Stk	siehe <b>Pos.8</b> (Zyklon und Sauger (ab 04/2009))			
10	1 Stk	siehe <b>Pos.9</b> (Zyklon und Sauger (ab 04/2009))			
11	1 Stk	siehe <b>Pos.21</b> (Zyklon und Sauger (ab 04/2009))			
12	3 Stk	Distanzbolzen M6x85 vz.	T026679		
13	1 Stk	siehe <b>Pos.22</b> (Zyklon und Sauger (ab 04/2009))			
14	1 Stk	siehe <b>Pos.23</b> (Zyklon und Sauger (ab 04/2009))			
15	1 Stk	Ansaugstück für Saugzyklon	95924L		
16	1 Stk	Gummidichtung ø110x65x2	36029		
17	1 Stk	siehe <b>Pos.15</b> (Zyklon und Sauger (ab 04/2009))			



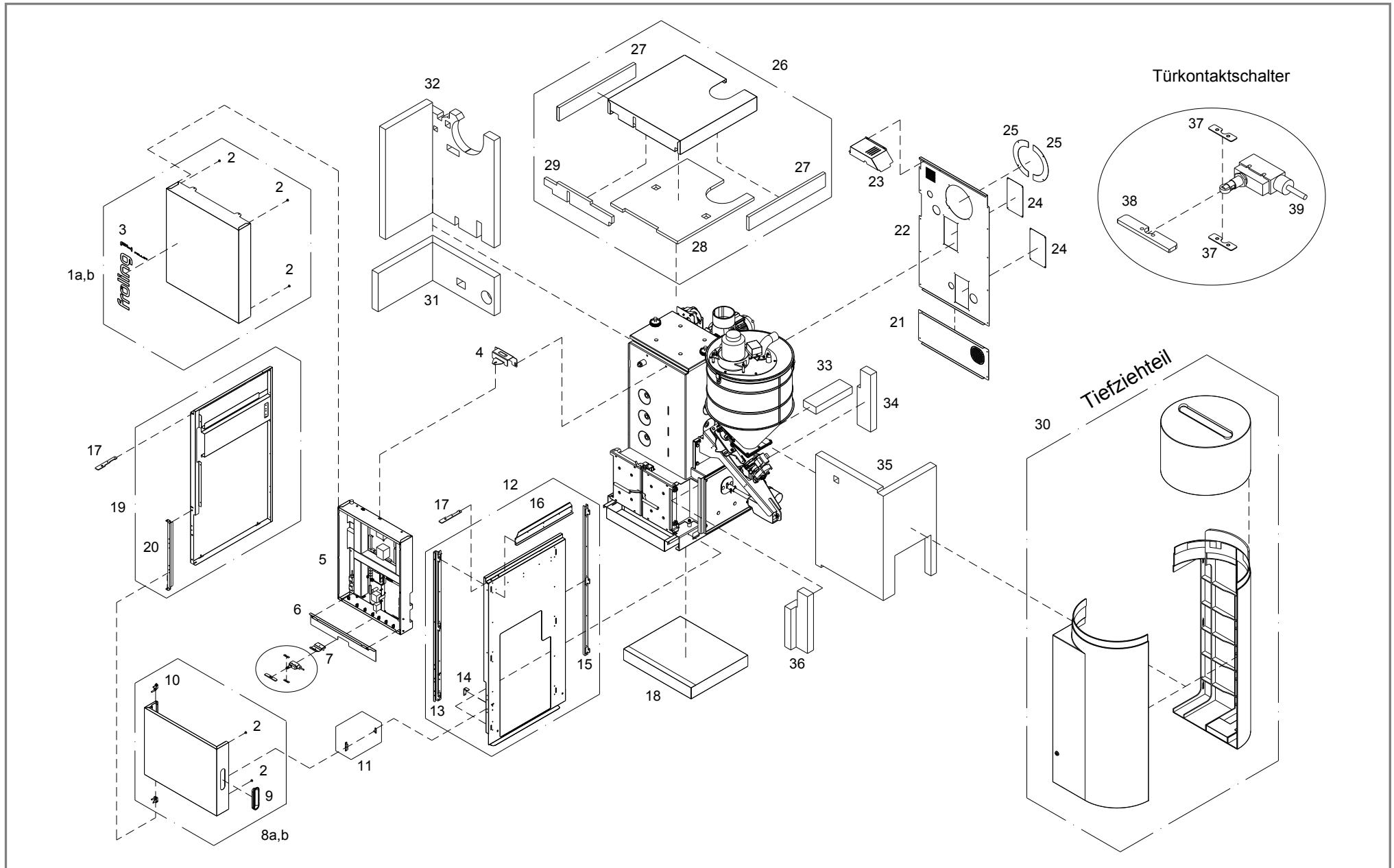
Pos	Menge	Benennung	Artikelnummer	Hinweis	Preis/Stk
1	1 Stk	Zyklonbehälter Pelletsfördererteil komplett	T027587		
2	1 Stk	Zyklonbehälter 93l	T204815		
3	3 Stk	Spannverschluss mit Sicherung	43217		
4	1 Stk	Dichtungsprofil L=1570	T010095	Rohteil Nr.: 36089	
5	1 Stk	Silikondichtung 5x163x208	36419C		
6	1 Stk	Saugzyklondeckel komplett mit „Ametek“ 7,2" Saugturbine	T200557		
7	1 Stk	Zyklondeckel für Dichtschieber vz.	T200575		
8	2 Stk	Gitterflansch für Saugzyklondeckel	T016210		
9	1 Stk	Schutzgitter für Saugzyklondeckel	T011617		
10	1 Stk	Grundmodul Zyklondeckel mit Dichtschieber	T208730		
11	2 Stk	Zylinderschraube M6x16 vz.	66092		
12	1 Stk	Beilagscheibe M6	56513		
13	1 Stk	Druckfeder ø20x1,8x34,1	T015751		
14	1 Stk	Schieber mit Kantung Ansaugstück-Zyklondeckel	T226582		
15	1 Stk	Näherungssensor EC3025 steckerfertig RAST5	64745		
16	1 Stk	Beilagscheibe M14 vz.	32417		
17	1 Stk	Sicherungsring ø14x1	66556		
18	1 Stk	Welle ø14x135 vz.	T015296		
19	1 Stk	Splint ø2x16 vz.	66196		
20	3 Stk	Distanzbolzen M6x96 vz.	T200559		
21	1 Stk	Moosgummidichtung grau ø175x10	T015735		
22	1 Stk	Saugturbine Ametek 7,2" steckerfertig	55513A		
23	1 Stk	Pellets Zugentlastung für Saugzyklondeckel	T011620		
24	1 Stk	Drehmomentstütze Zyklondeckel mit Dichtschieber	T200564		
25	1 Stk	Stellmotor LM 24AP5-F/300.1FL Farbe grau - "FRÖLING "-Logo	54606A		
26	1 Stk	Zyklondeckel Dichtschieber ohne Saugturbine	T204590	inkl. Montagematerial	
27	1 Stk	Zyklondeckel mit Dichtschieber Saugturbine 5,8"	T214201		



Pos	Menge	Benennung	Artikelnummer	Hinweis	Preis/Stk
28	1 Stk	Drehmomentstütze Saugturbine 5,8"	T252571		
29	3 Stk	Gummi-Metall-Puffer ø15x12 / M6x15	T213937		
30	1 Stk	Saugturbine 5,8"	55513D		
31	1 Stk	Aufkleber „Pellets“	60674		
32	1 Stk	Moosgummidichtung Saugturbine 5,8" ø145x10	T244740		
33	1 Gar	Kohlebürstensatz (2 Stück)	59999	für Saugturbine 7,2" Art.Nr: 55513A	
34	2 Stk	Schlauchklemme Robust ø56-59x25 breit	46606		

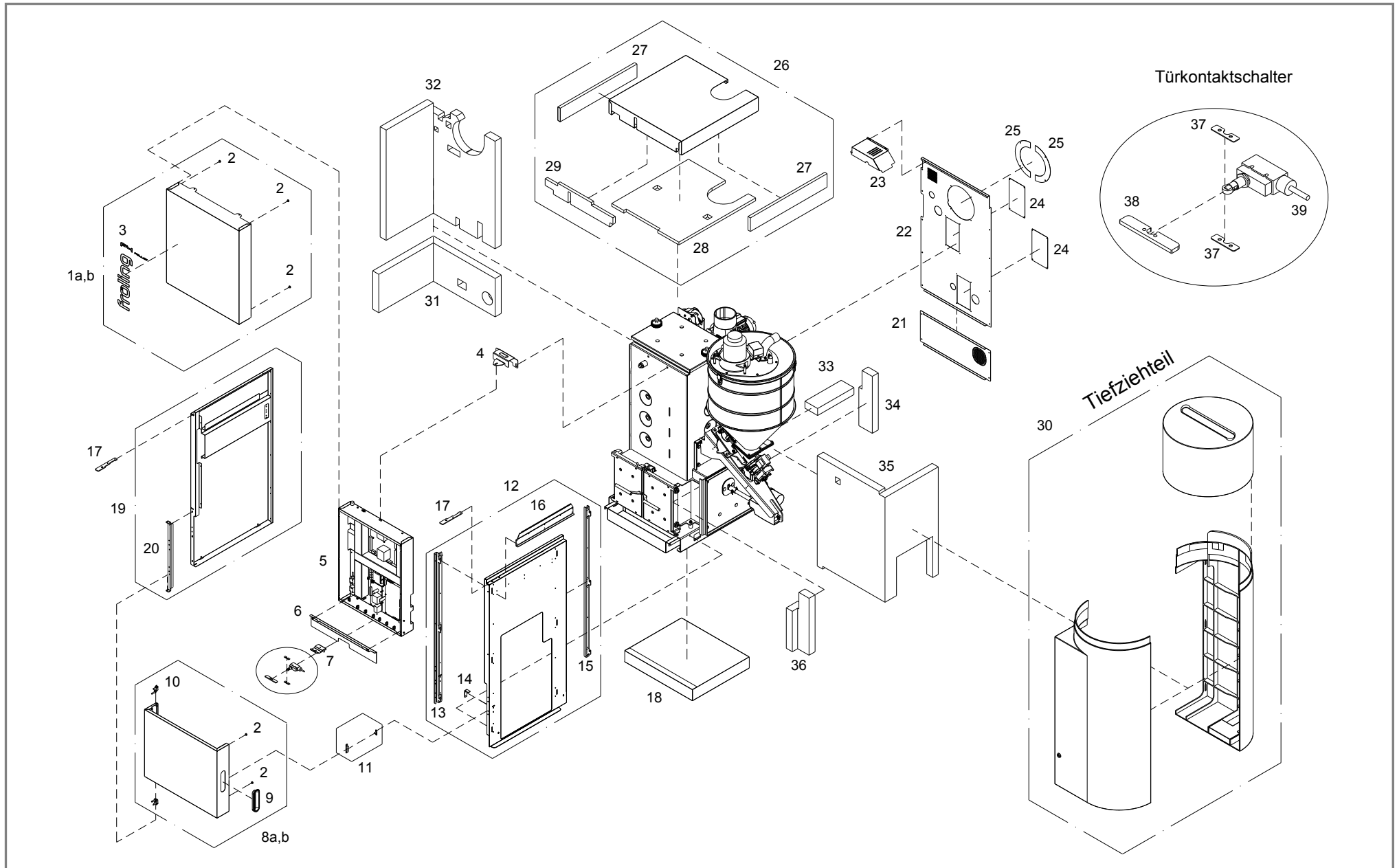


Pos	Menge	Benennung	Artikelnummer	Hinweis	Preis/Stk
1	2 Stk	Aschelade P4 Pellet	T026933		
2	2 Stk	Deckel für Aschelade	T018455		
3	2 Stk	Bügelgriff L=150, M8	T017159		
4	2 Stk	Blattfeder Aschelade	T018493		
5	1 Stk	Ascheschale P4 Pellet	T237180		
6	1 Stk	Halter für Ascheladendeckel	T019777		
7	1 Stk	Ascheleitblech Nachrüstset Wendekammer links	T222327	nachrüstbar ab 12/2012 im Kessel enthalten	

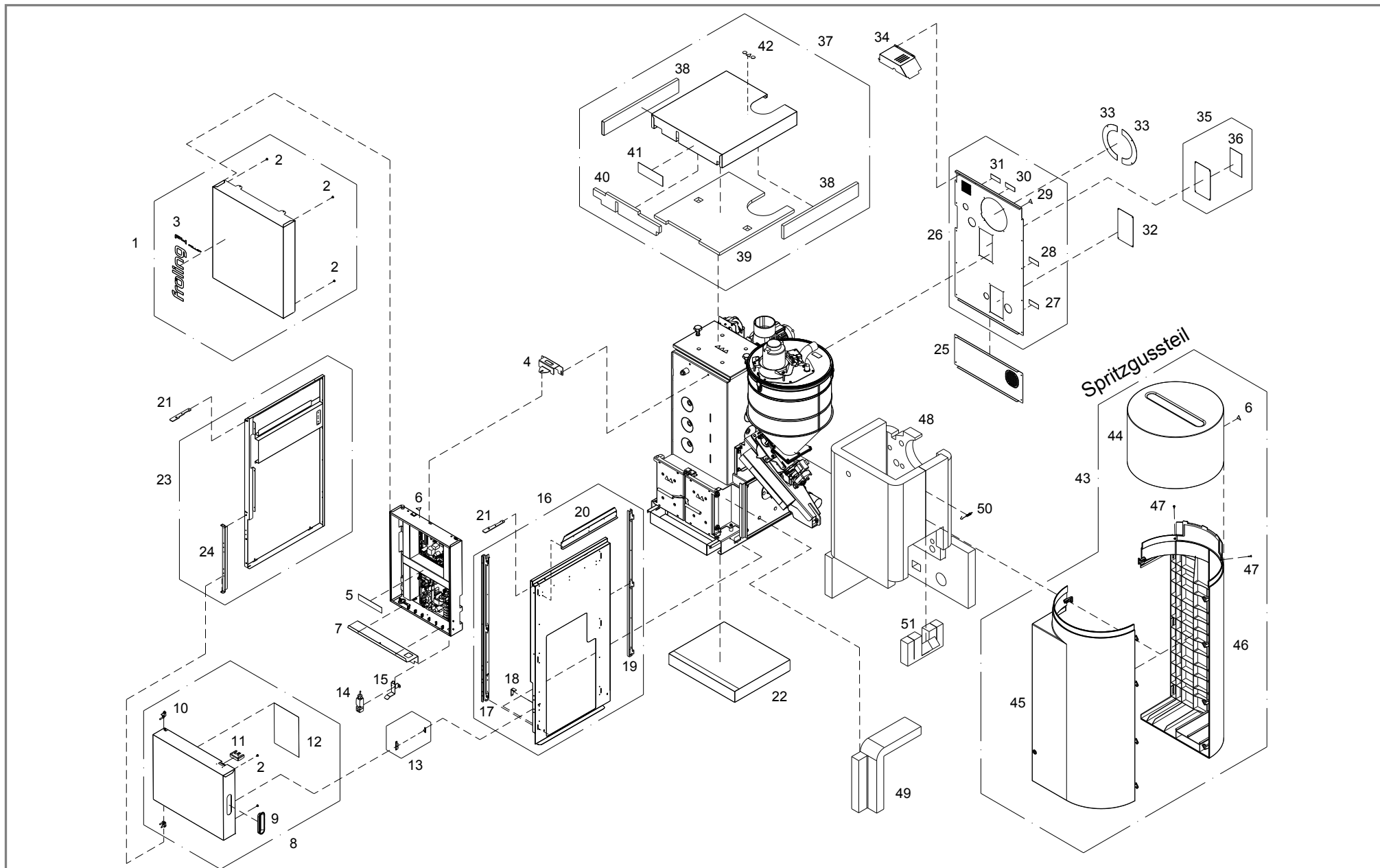




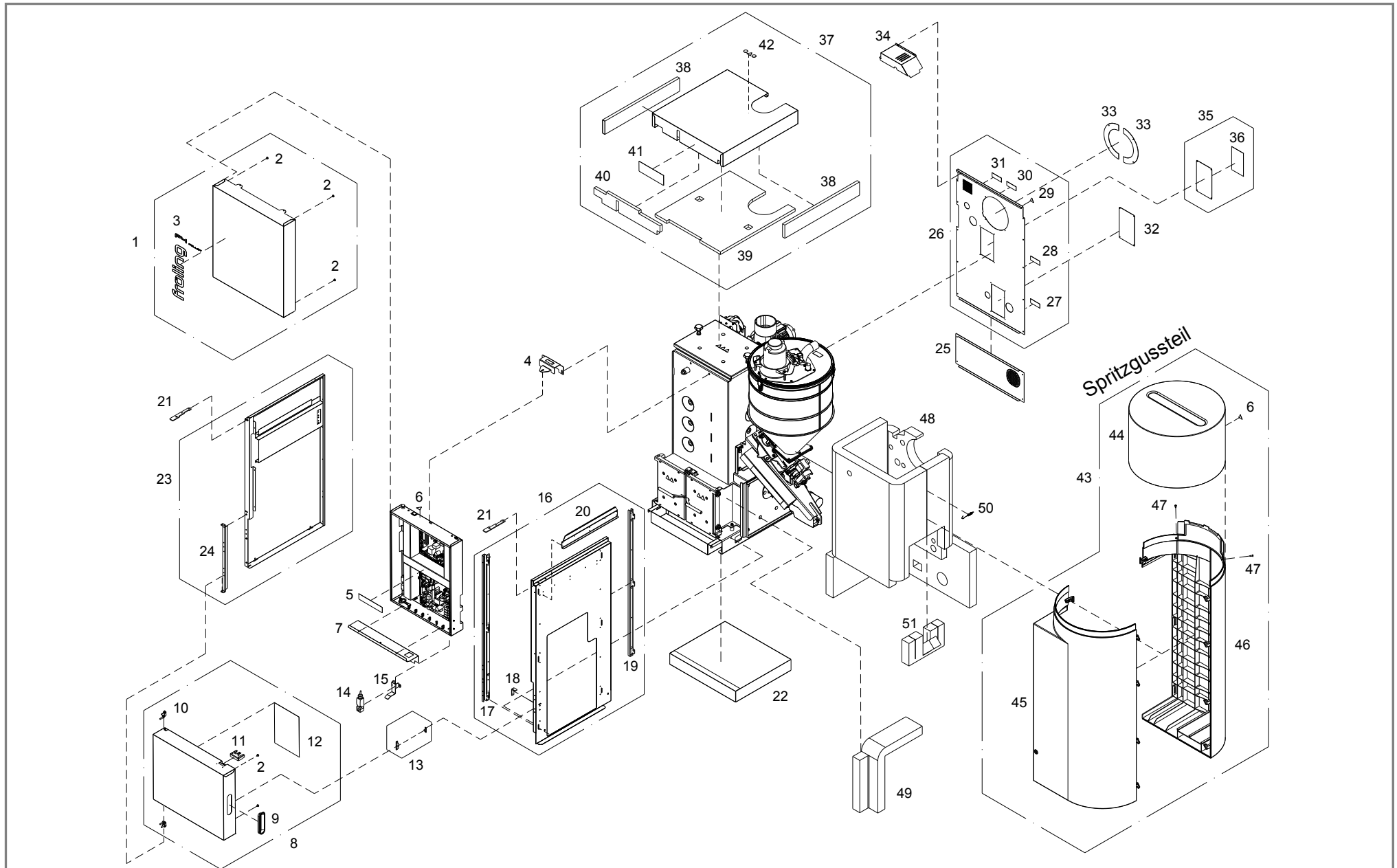
Pos	Menge	Benennung	Artikelnummer	Hinweis	Preis/Stk
1a	1 Stk	siehe <b>Pos.1</b> (Isolierung (ab 01/2010))		Farbe: rot	
1b	1 Stk	Isolierdeckel vorne silber	T018669	Farbe: silber	
2	6 Stk	siehe <b>Pos.2</b> (Isolierung (ab 01/2010))			
3	1 Stk	siehe <b>Pos.3</b> (Isolierung (ab 01/2010))			
4	1 Stk	siehe <b>Pos.4</b> (Isolierung (ab 01/2010))			
5	2 Stk	Kantenschutzprofil 0,8-1,0, L=625	48005	bis 09/2012	
6	1 Stk	Isolierblende vorne	T018595		
7	1 Stk	Haltebügel Türkontaktschalter	T018832		
8a	1 Stk	Isoliertür rot	T024092	Farbe: rot	
8b	1 Stk	Isoliertür silber	T006873	Farbe: silber	
9	1 Stk	siehe <b>Pos.9</b> (Isolierung (ab 01/2010))			
10	1 Gar	siehe <b>Pos.10</b> (Isolierung (ab 01/2010))			
11	1 Stk	siehe <b>Pos.13</b> (Isolierung (ab 01/2010))			
12	1 Stk	siehe <b>Pos.16</b> (Isolierung (ab 01/2010))			
13	1 Stk	siehe <b>Pos.17</b> (Isolierung (ab 01/2010))			
14	1 Stk	siehe <b>Pos.18</b> (Isolierung (ab 01/2010))			
15	1 Stk	siehe <b>Pos.19</b> (Isolierung (ab 01/2010))			
16	1 Stk	siehe <b>Pos.20</b> (Isolierung (ab 01/2010))			
17	2 Stk	siehe <b>Pos.21</b> (Isolierung (ab 01/2010))			
18	1 Stk	siehe <b>Pos.22</b> (Isolierung (ab 01/2010))			
19	1 Stk	siehe <b>Pos.23</b> (Isolierung (ab 01/2010))			
20	1 Stk	siehe <b>Pos.24</b> (Isolierung (ab 01/2010))			
21	1 Stk	siehe <b>Pos.25</b> (Isolierung (ab 01/2010))			
22	1 Stk	siehe <b>Pos.26</b> (Isolierung (ab 01/2010))			
23	1 Stk	siehe <b>Pos.34</b> (Isolierung (ab 01/2010))			
24	2 Stk	siehe <b>Pos.32</b> (Isolierung (ab 01/2010))			
25	2 Stk	siehe <b>Pos.33</b> (Isolierung (ab 01/2010))			



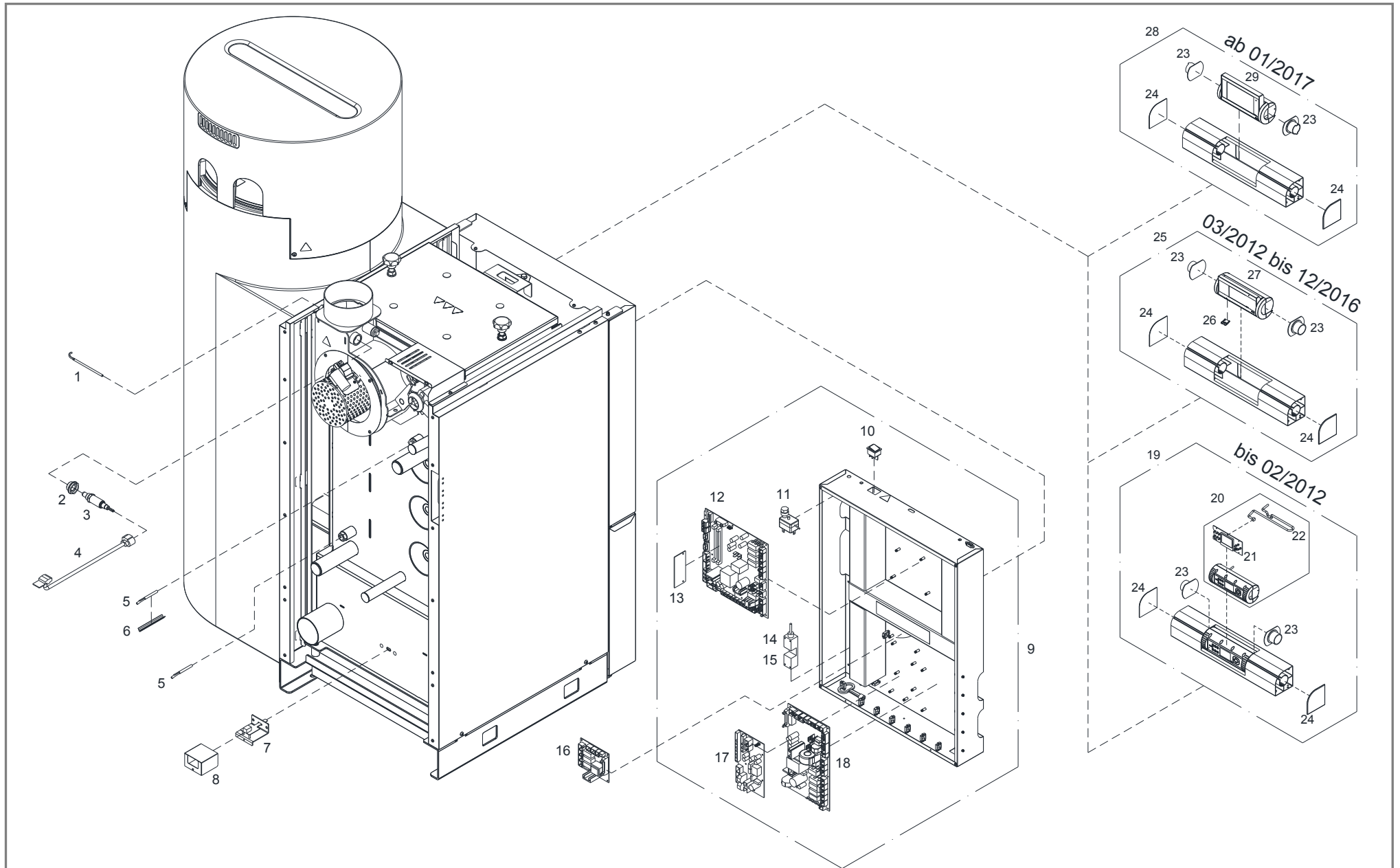
Pos	Menge	Benennung	Artikelnummer	Hinweis	Preis/Stk
26	1 Stk	siehe <b>Pos.37</b> (Isolierung (ab 01/2010))			
27	2 Stk	siehe <b>Pos.38</b> (Isolierung (ab 01/2010))			
28	1 Stk	siehe <b>Pos.39</b> (Isolierung (ab 01/2010))			
29	1 Stk	siehe <b>Pos.40</b> (Isolierung (ab 01/2010))			
30	1 Stk	Ersatzartikel <b>siehe Pos.43</b> (Isolierung (ab 01/2010))		Tiefziehteil entfällt	
31	1 Stk	Wärmedämmfilz Luftmantel 50x275x1062	T018590		
32	1 Stk	Wärmedämmfilz Wärmetauscher links 50x790x1000	T018610		
33	1 Stk	Wärmedämmfilz Luftmantel 50x105x300	T006687		
34	1 Stk	Wärmedämmfilz Luftmantel 50x116x408	T018592		
35	1 Stk	Wärmedämmfilz Wärmetauscher rechts 50x790x1000	T018611		
36	1 Stk	Wärmedämmfilz Luftmantel 50x243x408	T018591		
37	2 Stk	Blech für Türkontaktschalter 1x11x40	T017104		
38	1 Stk	Blech für Türkontaktschater 5x16x90	T017103		
39	1 Stk	Endausschalter inkl. Abdeckkappe u. Kabel	66651		



Pos	Menge	Benennung	Artikelnummer	Hinweis	Preis/Stk
1	1 Stk	Isolierdeckel vorne rot	T204414	Farbe: rot	
2	6 Stk	Einsteckfüßchen ø4x12, konisch, schwarz	T012661		
3	1 Stk	Aufkleber „FRÖLING P4“	T024068		
4	1 Stk	Haltearm für Isolierdeckel vorne	T019648		
5	1 Stk	Aufkleber „Vor dem ersten Einschalten“	T204346		
6	2 Stk	Aufkleber „Warnung gefährliche elektrische Spannung“	T203901		
7	1 Stk	Isolierblende vorne	T203876		
8	1 Stk	Isoliertür vorne rot	T202853	Farbe: rot	
9	1 Stk	Griffmulde schwarz	43242		
10	1 Gar	Scharniergarnitur je ein rechter und linker Teil	66794		
11	1 Stk	Schlüsselblech für Isoliertür	T203875		
12	1 Stk	Aufkleber „Kurzanleitung“	T249441		
13	1 Stk	Doppelkugelschnäpper L=60 verchromt	T006924		
14	1 Stk	Sicherheits-Endschalter mit Kabel 1,3m	66605		
15	1 Stk	Halterung Sicherheitsschalter	T203877		
16	1 Stk	Isolierseitenteil rechts	T017567		
17	1 Stk	Halterung für Stokerverbau vorne	T017568		
18	1 Stk	Verriegelung Stokerverbau	T019341		
19	1 Stk	Halterung für Stokerverbau hinten	T019240		
20	1 Stk	Blech für Befestigung des Stokerverbaus oben	T019241		
21	2 Stk	Halterung für Bedienteil	T017613		
22	1 Stk	Bodenisolierung	T018880		
23	1 Stk	Isolierseitenteil links	T017566		
24	1 Stk	Blech für Isoliertürlagerung	T019009		
25	1 Stk	Isolierrückenteil unten	T018781		
26	1 Stk	Isolierrückenteil oben	T104099		
27	1 Stk	Aufkleber „Vorlauf“	60671		

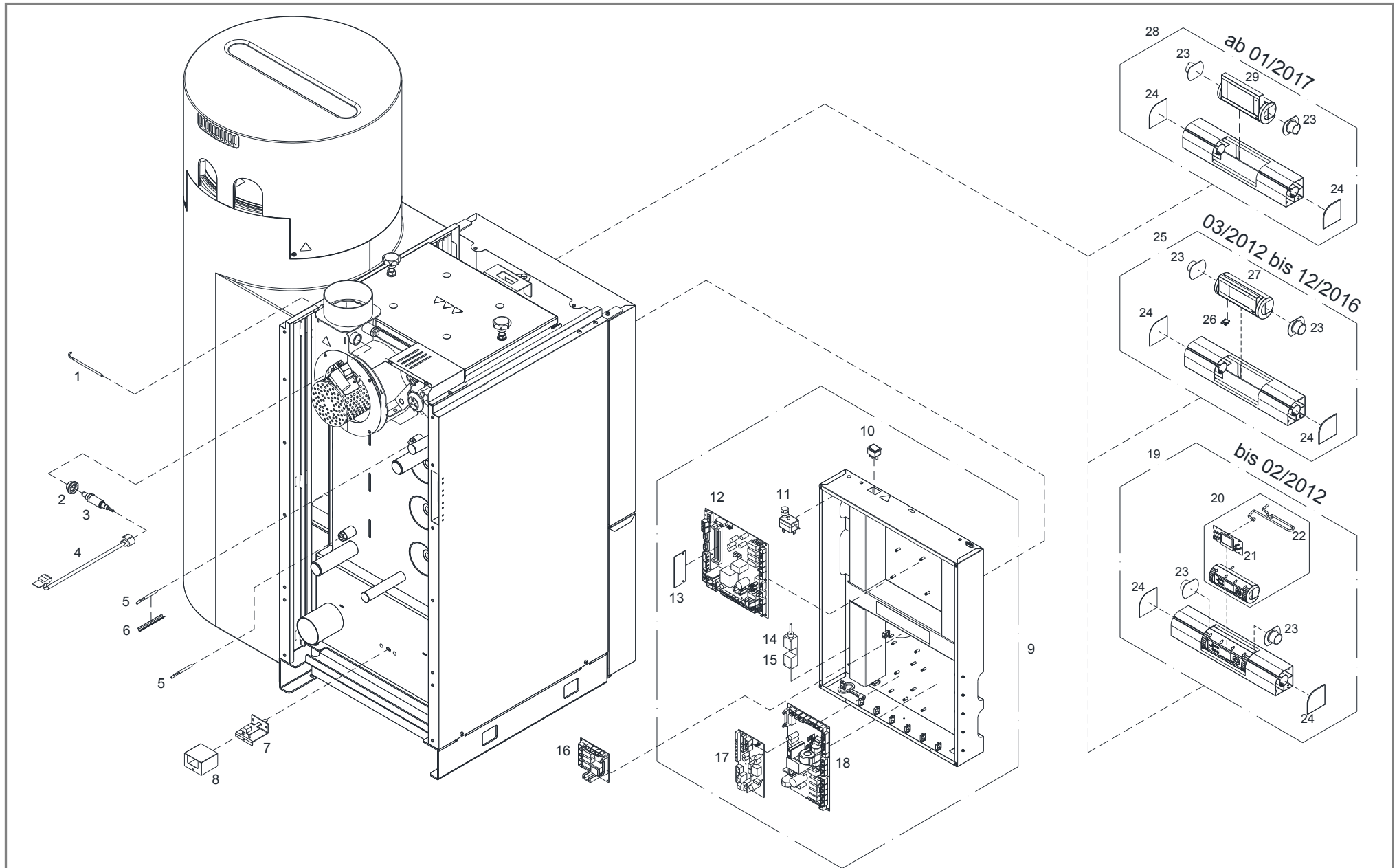


Pos	Menge	Benennung	Artikelnummer	Hinweis	Preis/Stk
28	1 Stk	Aufkleber „Entleerung“	60673		
29	1 Stk	Aufkleber „Warnung heiße Oberfläche“	T203899		
30	1 Stk	Aufkleber „Rücklauf“	60672		
31	1 Stk	Aufkleber „Entlüftung“	60670		
32	2 Stk	Blende für Isolierung	T019343		
33	2 Stk	Saugzugblende Isolierung	T013202		
34	1 Stk	Schutzblech für WOS Motor	T019133		
35	1 Stk	Abdeckblech Rückenteil	T204340		
36	1 Stk	Aufkleber „Mindestabstände P4 Pellet“	66706C		
37	1 Stk	Isolierdeckel oben	T202407		
38	2 Stk	Isolierplatte 20x97x634	T012430		
39	1 Stk	Isolierplatte 20x555x634	T018941		
40	1 Stk	Isolierplatte 20x82x560	T202398		
41	1 Stk	Aufkleber „Warnhinweis, Gebrauchsanweisung“	66719		
42	1 Stk	Aufkleber „Betreten der Oberfläche verboten“	T210766		
43	1 Stk	Stokerverbau komplett Spritzgussteil	T027803		
44	1 Stk	Deckel Stokerverbau Spritzgussteil	T027833	nur bei Spritzguss-Stokerverbau tauschbar	
45	1 Stk	Vorderteil Stokerverbau Spritzgussteil	T027724	nur bei Spritzguss-Stokerverbau tauschbar	
46	1 Stk	Rückenteil Stokerverbau Spritzgussteil	T027813	nur bei Spritzguss-Stokerverbau tauschbar	
47	2 Stk	Linsenschraube M5x16	T201664		
48	1 Stk	Wärmedämmfilz Wärmetauscher 80x1067x2002	T205033		
49	1 Stk	Wärmedämmfilz Wärmetauscher 80x226x780	T205037		
50	6 Stk	Zugfeder für Wärmedämmung ø8,3x97	T204003		
51	1 Stk	Wärmedämmfilz Fallrohr 80x188x300	T017807		

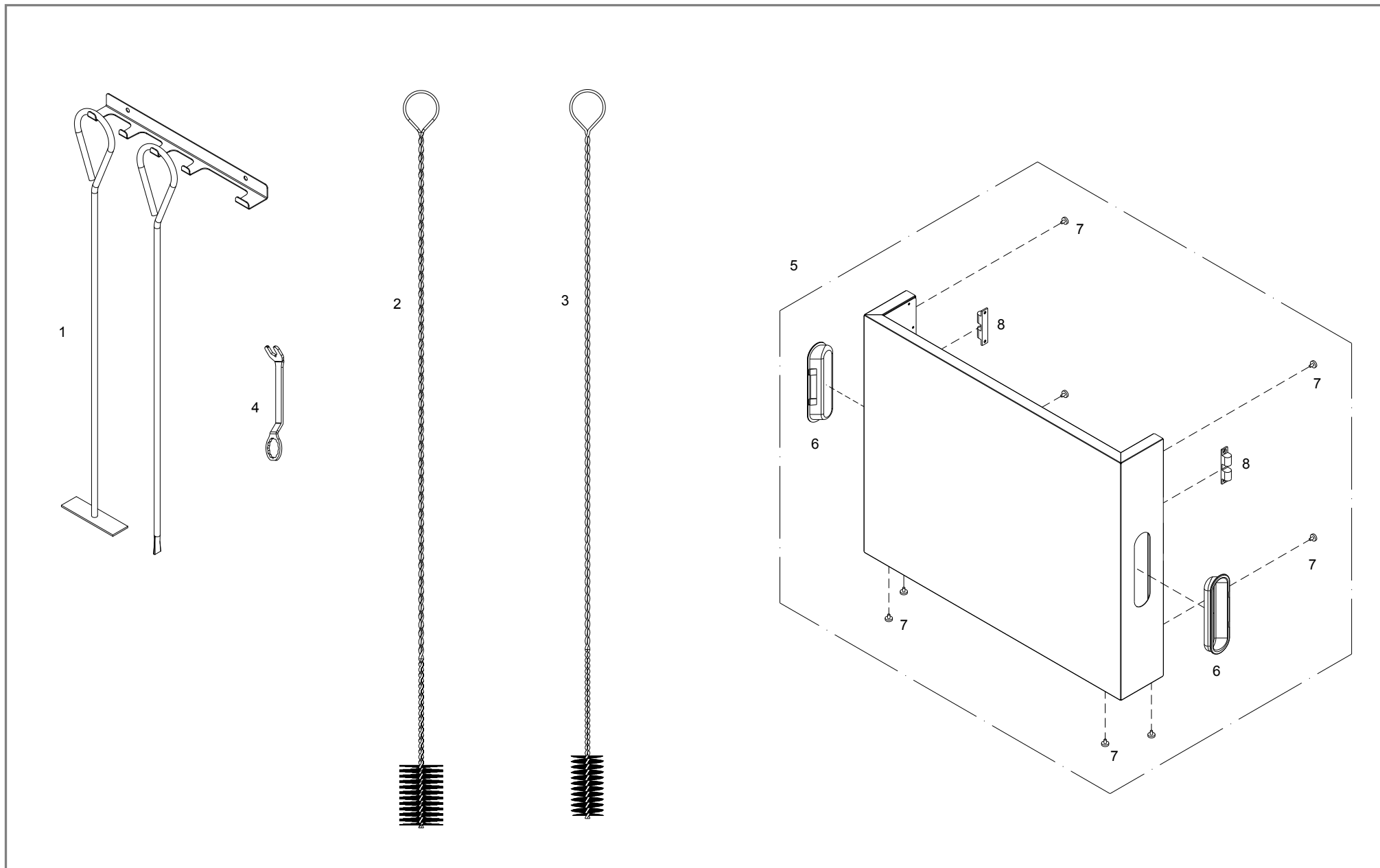




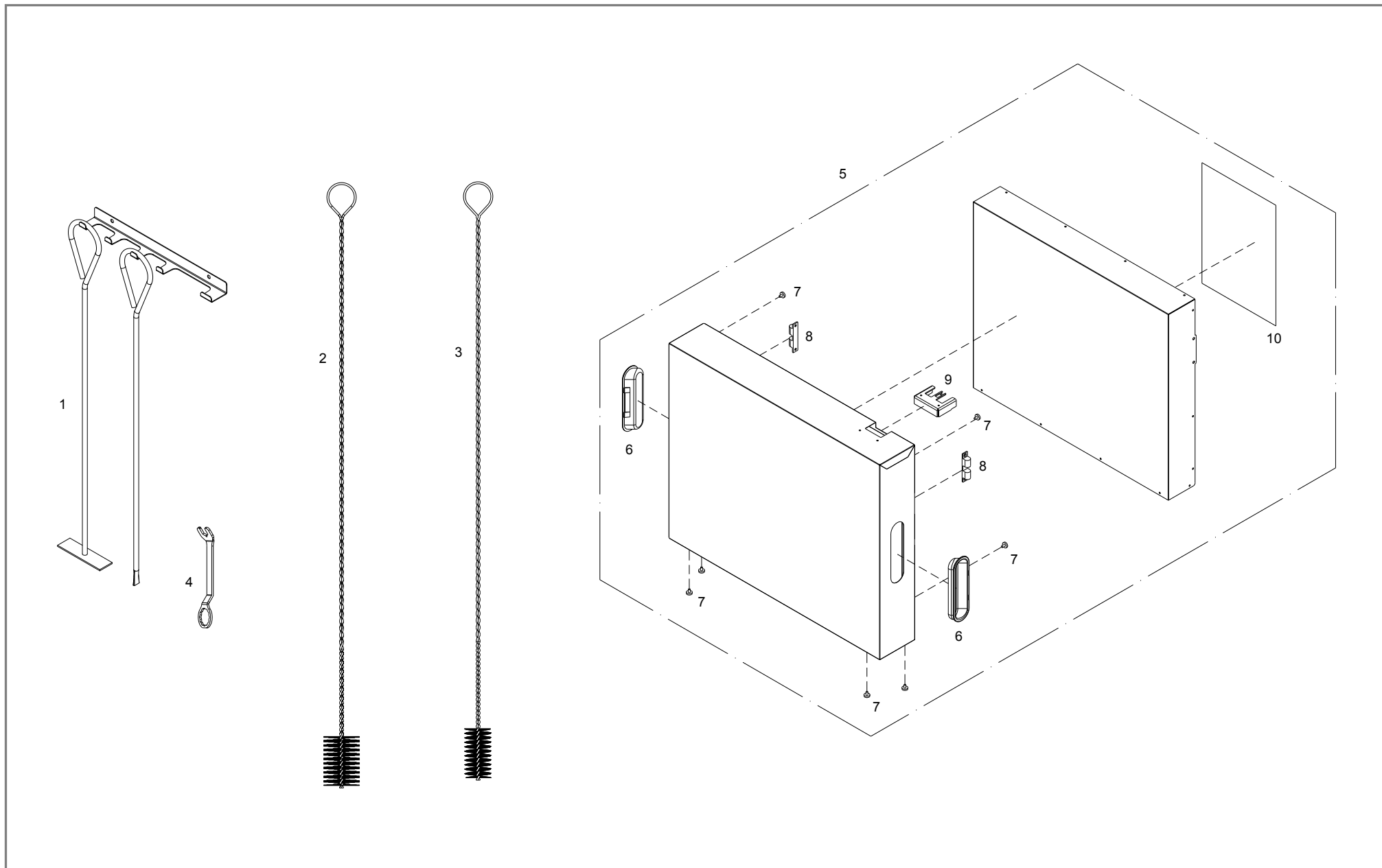
Pos	Menge	Benennung	Artikelnummer	Hinweis	Preis/Stk
1	1 Stk	Thermoelement 110x5mm - 2m Fe-Cu-Ni/L max. 400°C	68070B		
2	1 Stk	Buchse SW30 - ¾" x M18	70533A		
3	1 Stk	Breitbandsonde BOSCH	69001A	Steckerbelegung mit NTK - Kabel nicht möglich	
	1 Stk	Breitbandsonde NTK	69003	Steckerbelegung mit BOSCH - Kabel nicht möglich	
4	1 Stk	Kabel nur für Breitbandsonde BOSCH 1m	T105332		
	1 Stk	Kabel nur für Breitbandsonde NTK 1m	T105333		
5	2 Stk	Tauchfühler KVT20 - Kabellänge 2m	67048D		
6	1 Stk	Andruckfeder zur Fühlermontage	67028		
7	1 Stk	Strömungssensor LTC 2004 - Luftmassenmessung	EV66601B		
8	1 Stk	Deckel Strömungssensor	T019070		
9	1 Stk	Steuerung komplett	T202336		
10	1 Stk	Hauptschalter (2-polig, schwarz)	67933A		
11	1 Stk	Sicherheitstemperaturbegrenzer 110°	67902		
12	1 Stk	Kernmodul LTC 2004, ECS	67941D		
13	1 Stk	SIMM Prozessormodul LTC 2004	67949		
14	1 Stk	Buchse / ST18 / 3-polig / No-Flame / hellelfenbein	68956		
15	1 Stk	Stecker / ST18 / 3-polig / No-Flame / hellelfenbein	68955		
16	1 Stk	Erweiterung Pelletsmodul P2/P4 LTC 2004	67947B	optional	
17	1 Stk	Hydraulikmodul LTC 2004	67944A		
18	1 Stk	Pelletsmodul LTC 2004	67942B		
19	1 Stk	Bedienteil komplett L=600mm	T010852	Tastendisplay	
20	1 Stk	Tastendisplaywalze	T247887		
21	1 Stk	Displaymodul LTC 2004	67946		
22	1 Stk	Patchkabel 1m grau	67997		
23	1 Gar	Lagerset Bedienteil (2 Stück)	T221623		



Pos	Menge	Benennung	Artikelnummer	Hinweis	Preis/Stk
24	1 Gar	Endkappenset Bedienteil links und rechts	64678		
25	1 Stk	Bedienteil Touch komplett L=600mm	T216836	Touchdisplay 4,3"	
26	1 Stk	Abdeckung USB-Schnittstelle	T216735		
27	1 Stk	Walze Bedienteil Touch	T217186		
28	1 Stk	Bedienteil Touch komplett L=600mm	T249390	Touchdisplay 7,0"	
29	1 Stk	Walze Bedienteil Touch	T249093		



Pos	Menge	Benennung	Artikelnummer	Hinweis	Preis/Stk
1	1 Stk	siehe <b>Pos.1</b> (Zubehör (ab 01/2010))			
2	1 Stk	siehe <b>Pos.2</b> (Zubehör (ab 01/2010))			
3	1 Stk	siehe <b>Pos.3</b> (Zubehör (ab 01/2010))			
4	1 Stk	siehe <b>Pos.4</b> (Zubehör (ab 01/2010))			
5	1 Stk	Isoliertür steckbar	T028212	inkl. Montagematerial	
6	2 Stk	siehe <b>Pos.6</b> (Zubehör (ab 01/2010))			
7	8 Stk	siehe <b>Pos.7</b> (Zubehör (ab 01/2010))			
8	2 Stk	siehe <b>Pos.8</b> (Zubehör (ab 01/2010))			



Pos	Menge	Benennung	Artikelnummer	Hinweis	Preis/Stk
1	1 Stk	Schürgerät L=800mm vz.	66402		
2	1 Stk	Reinigungsbürste eckig 73x53, L=1350	T229647		
3	1 Stk	Reinigungsbürste rund ø54, L=1350	65012A		
4	1 Stk	Schlüssel für Türbeschläge u. WOS-Deckel (SW32/19)	T203889		
5	1 Stk	Isoliertür steckbar mit Sicherheitsschalter	T204175	inkl. Montagematerial	
6	2 Stk	Griffmulde schwarz	43242		
7	8 Stk	Einsteckfüßchen ø4x12, konisch, schwarz	T012661		
8	2 Stk	Doppelkugelschnäpper L=69 verchromt	T028085		
9	1 Stk	Schlüsselblech	T203875		
10	1 Stk	Aufkleber „Kurzanleitung“	T249441		