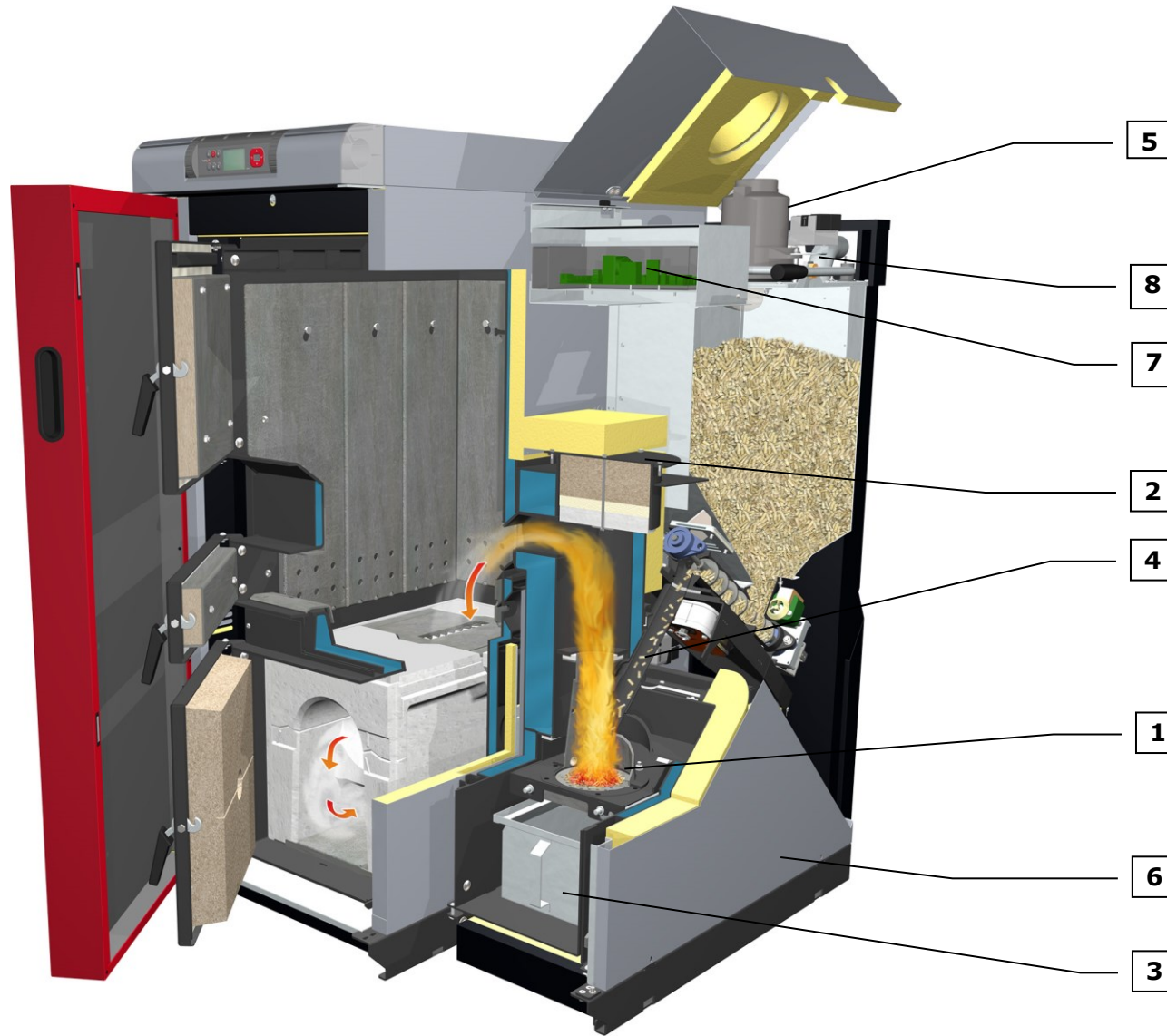
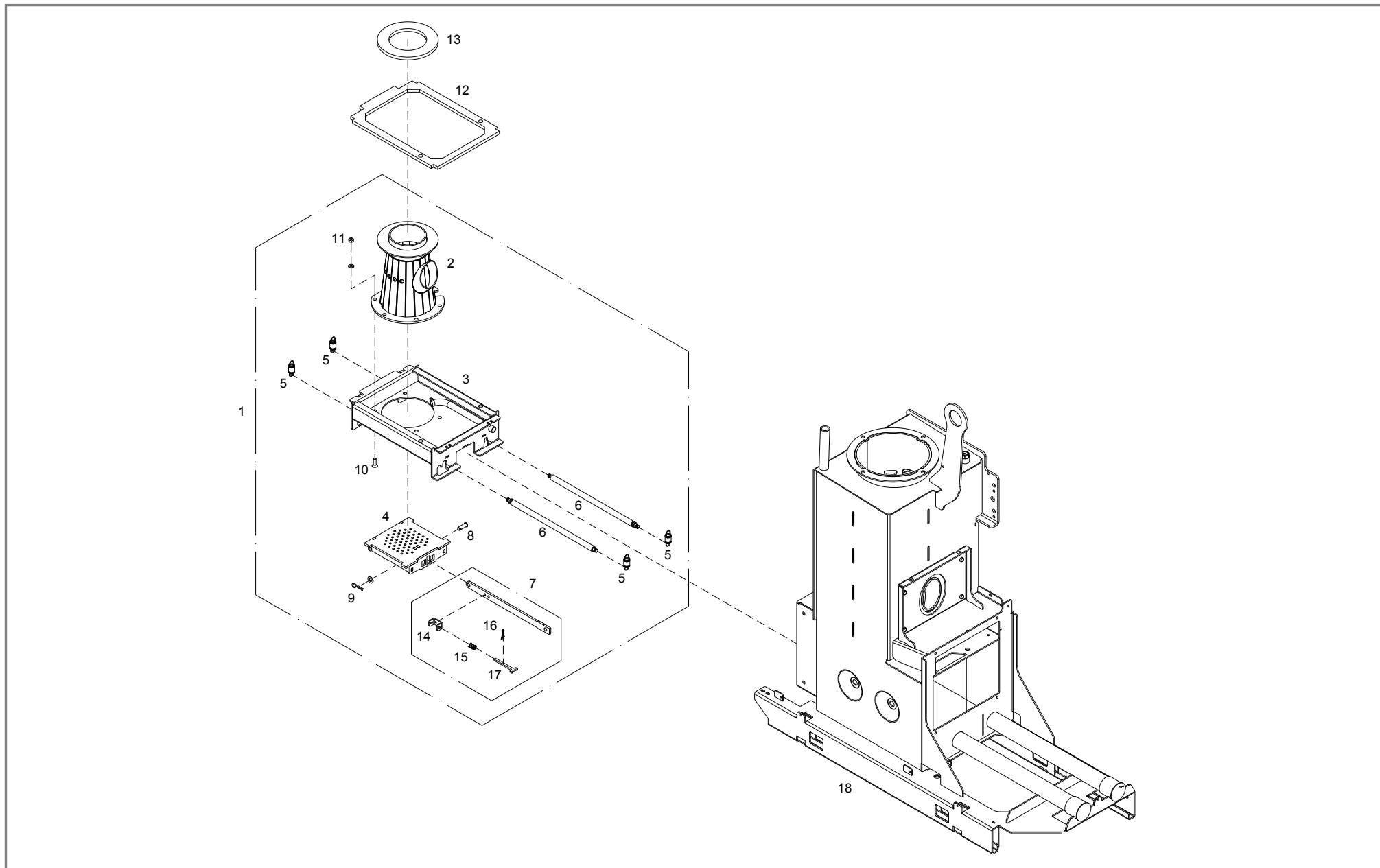




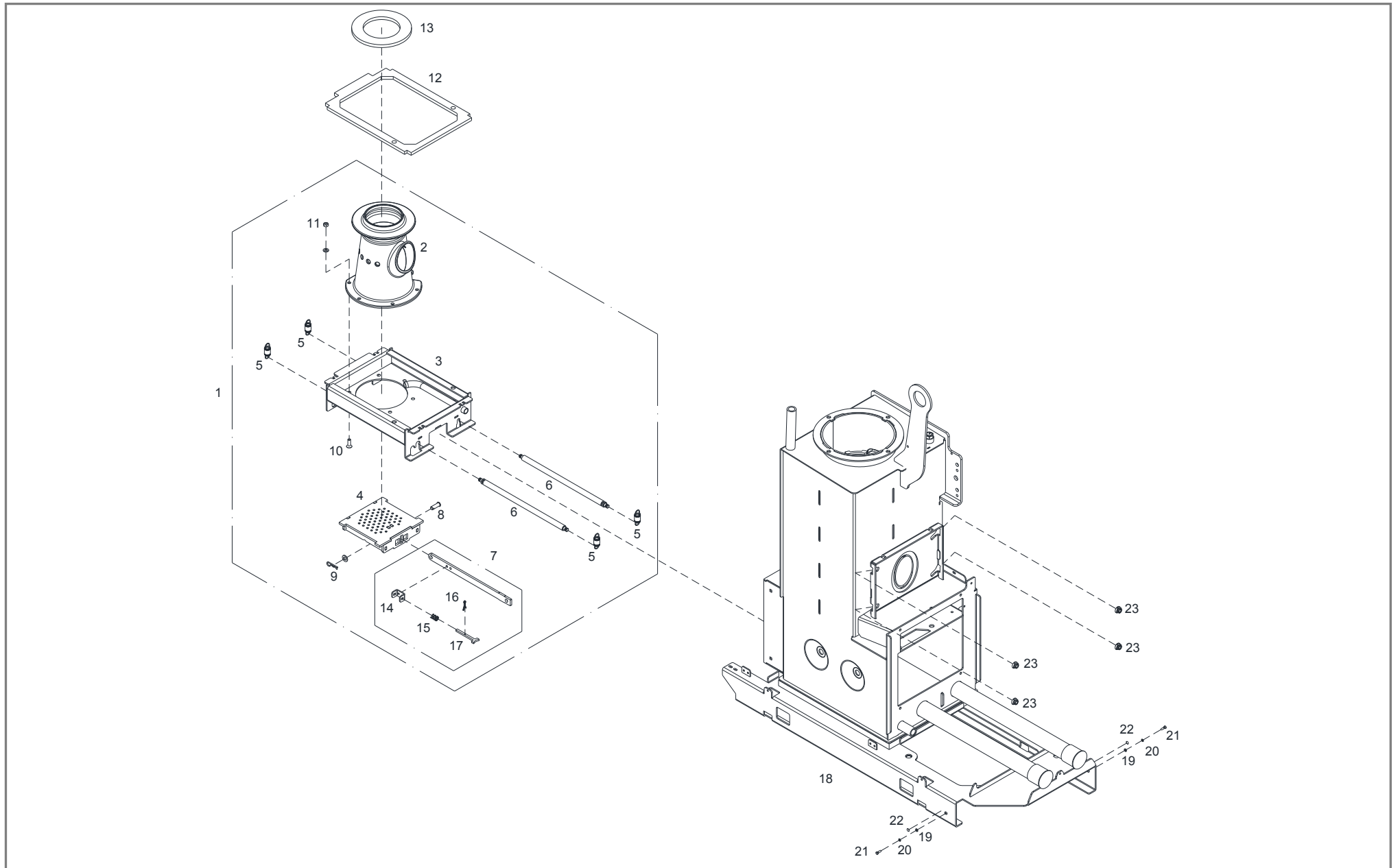
Ersatzteildokumentation
Pelletseinheit SP Dual 15/22/28
(für S4 Turbo 15F/22F/28F mit Pelletsflansch)



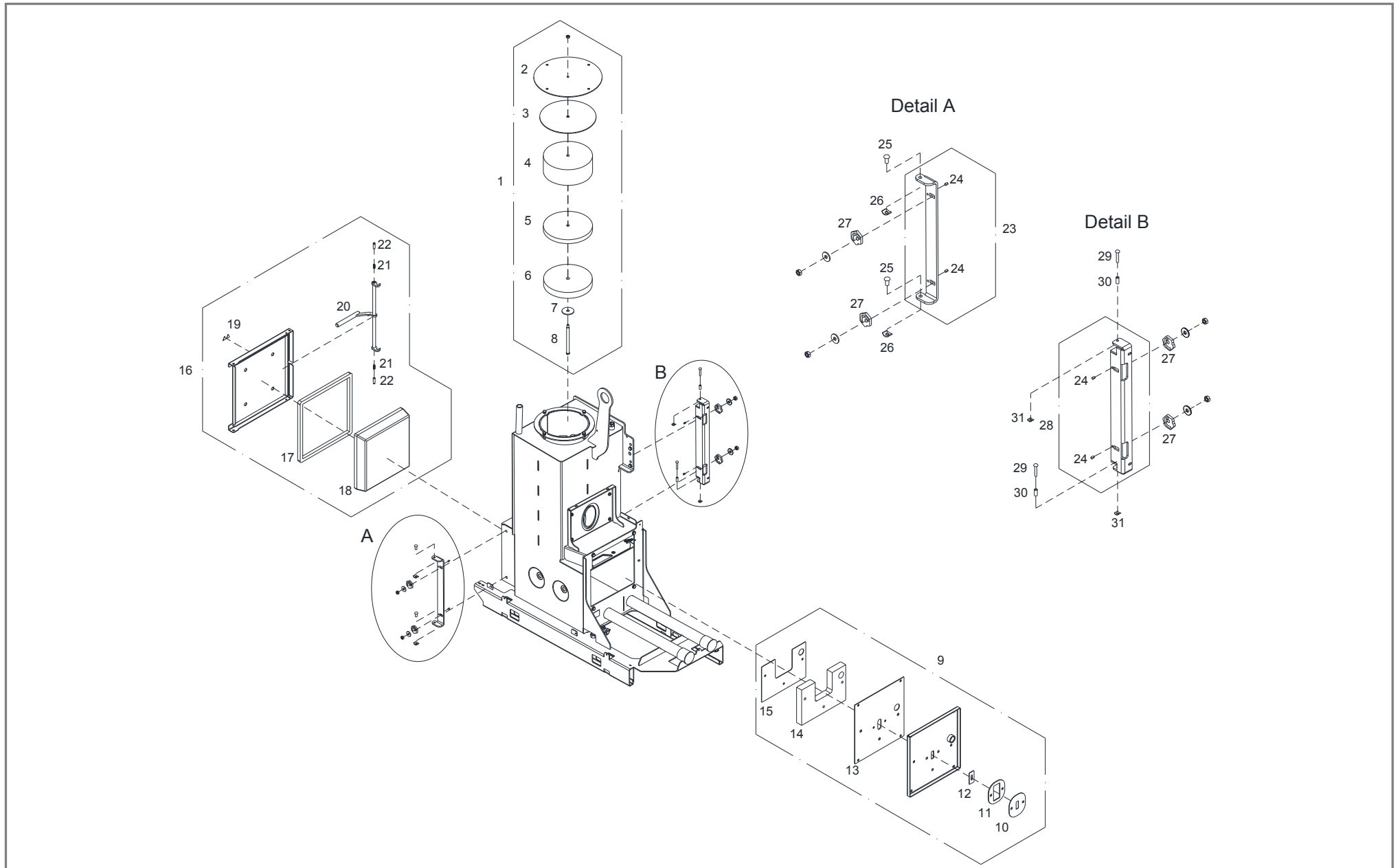
1	Brenner und Rost (bis 09/2012).....	Seite 4
	Brenner und Rost (ab 10/2012)	Seite 6
2	Deckel und Türen (bis 09/2012)	Seite 8
	Deckel und Türen (ab 10/2012)	Seite 12
3	Aschebehälter, Luftführung und Zündung (bis 09/2012)	Seite 16
	Aschebehälter, Luftführung und Zündung (ab 10/2012).....	Seite 18
4	Stoker und Rückbrandschieber	Seite 20
5	Zyklon und Sauger / Manuelle Befüllung	Seite 24
6	Isolierung (bis 09/2012)	Seite 28
	Isolierung (ab 10/2012).....	Seite 32
7	Steuerung	Seite 36
8	Zubehör Pelletseinheit	Seite 38
9	Automatisches WOS-System	Seite 40



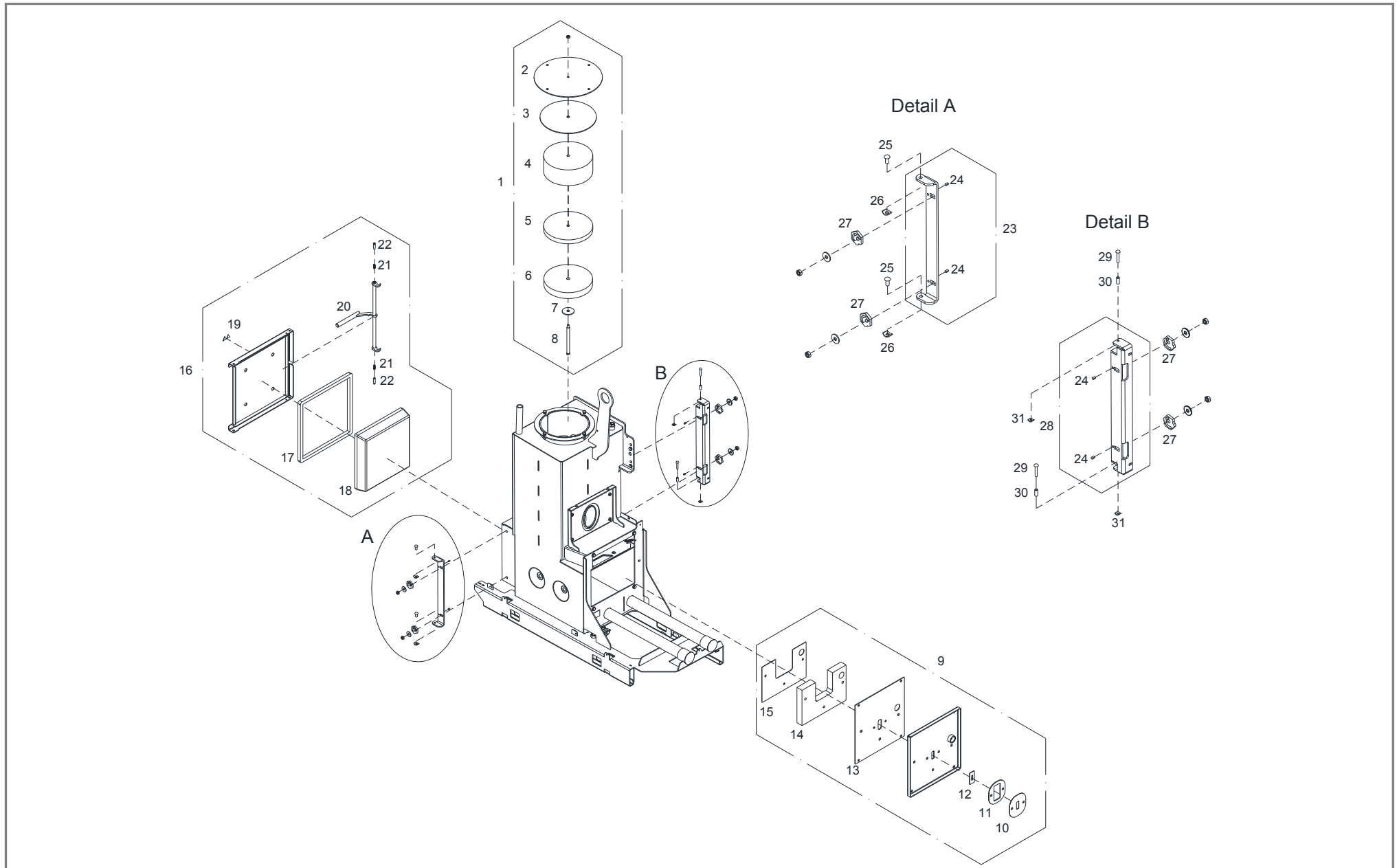
Pos	Menge	Benennung	Artikelnummer	Hinweis	Preis/Stk
1	1 Stk	siehe Pos.1 (Brenner und Rost (ab 10/2012))			
2	1 Stk	siehe Pos.2 (Brenner und Rost (ab 10/2012))			
3	1 Stk	siehe Pos.3 (Brenner und Rost (ab 10/2012))			
4	1 Stk	siehe Pos.4 (Brenner und Rost (ab 10/2012))			
5	4 Stk	siehe Pos.5 (Brenner und Rost (ab 10/2012))			
6	2 Stk	siehe Pos.6 (Brenner und Rost (ab 10/2012))			
7	1 Stk	siehe Pos.7 (Brenner und Rost (ab 10/2012))			
8	1 Stk	siehe Pos.8 (Brenner und Rost (ab 10/2012))			
9	1 Stk	siehe Pos.9 (Brenner und Rost (ab 10/2012))			
10	6 Stk	siehe Pos.10 (Brenner und Rost (ab 10/2012))			
11	6 Stk	siehe Pos.11 (Brenner und Rost (ab 10/2012))			
12	1 Stk	siehe Pos.12 (Brenner und Rost (ab 10/2012))			
13	1 Stk	siehe Pos.13 (Brenner und Rost (ab 10/2012))			
14	1 Stk	siehe Pos.14 (Brenner und Rost (ab 10/2012))			
15	1 Stk	siehe Pos.15 (Brenner und Rost (ab 10/2012))			
16	1 Stk	siehe Pos.16 (Brenner und Rost (ab 10/2012))			
17	1 Stk	siehe Pos.17 (Brenner und Rost (ab 10/2012))			
18	1 Stk	Kesselkörper SP Dual 15 (Boden geschweißt)	T211747		
	1 Stk	Kesselkörper SP Dual 22 (Boden geschweißt)	T229331		
	1 Stk	Kesselkörper SP Dual 28 (Boden geschweißt)	T229332		



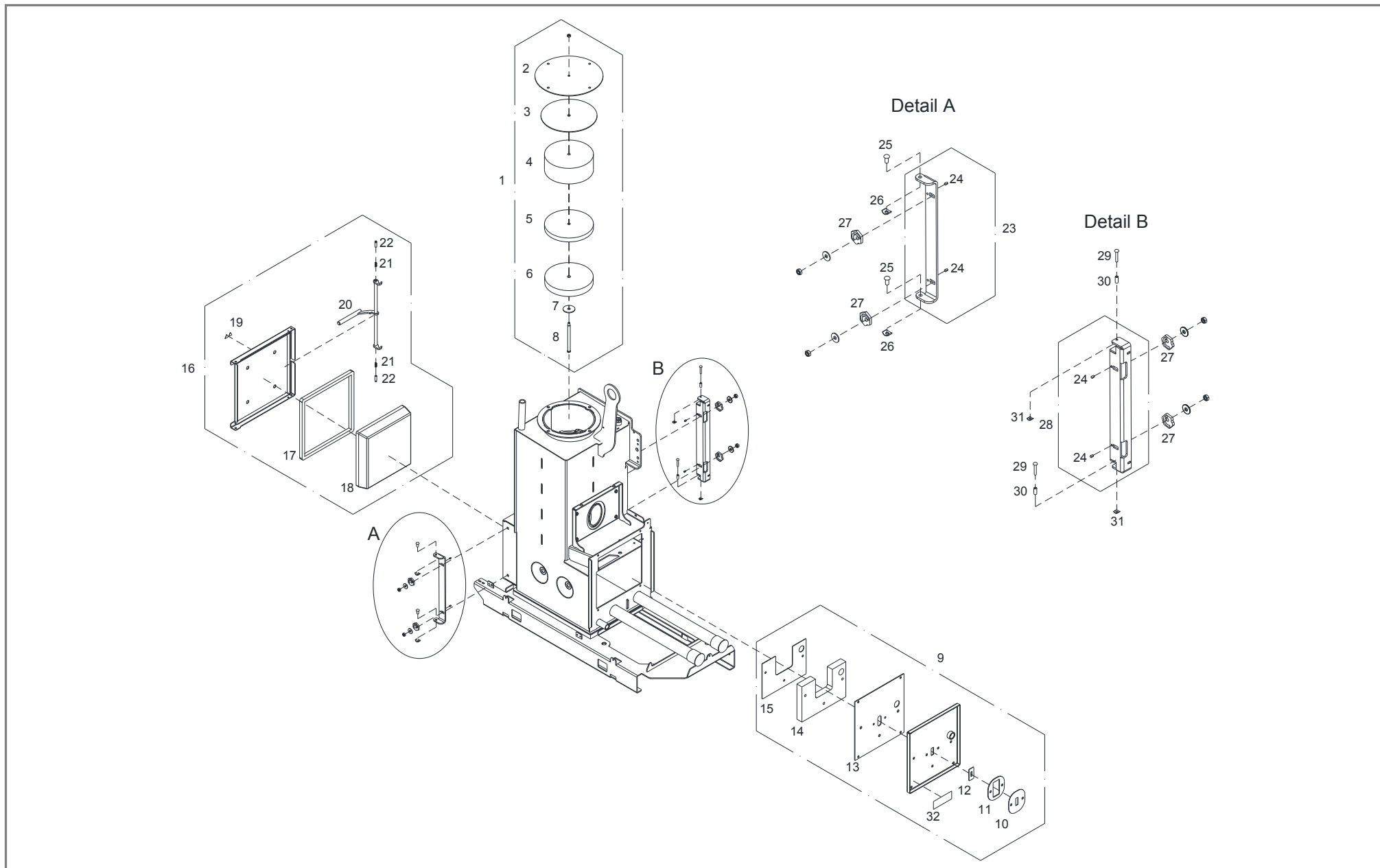
Pos	Menge	Benennung	Artikelnummer	Hinweis	Preis/Stk
1	1 Stk	Brenner komplett	T207967		
2	1 Stk	Gussbrenner 193x210x238	T203287		
3	1 Stk	Brenner Unterteil	T207964		
4	1 Stk	Rost für Brenner	T209151		
5	4 Stk	Zugfeder ø17,6x1,8x50,0	T012996		
6	2 Stk	Welle ø16x363	T010842		
7	1 Stk	Schubstange für Rostantrieb inkl. Gabel	T227728		
8	1 Stk	Splintbolzen ø10x29,5 vz.	33515		
9	1 Stk	Federstecker ø2,5 vz.	T205998		
10	6 Stk	Senkschraube M8x25	66193		
11	6 Stk	Sicherheitsmutter Kupfer M8	T244130		
12	1 Stk	Kerafaserdichtung selbstklebend 10x270x372	T238534		
13	1 Stk	Kerafaserdichtung selbstklebend ø175x10	T238533		
14	1 Stk	Konsole für Gabel	T209137		
15	1 Stk	Druckfeder ø17x1,6x43,3	T211831		
16	1 Stk	Splint ø2,5x12 vz.	T213708		
17	1 Stk	Gabel für Luftschieber	T209122		
18	1 Stk	Kesselkörper SP Dual 15 (Boden geschraubt)	T220623		
	1 Stk	Kesselkörper SP Dual 22 (Boden geschraubt)	T229329		
	1 Stk	Kesselkörper SP Dual 28 (Boden geschraubt)	T229330		
19	2 Stk	Beilagscheibe M8 für Erdungsanschluss	32425		
20	2 Stk	Zahnscheibe M8 für Erdungsanschluss	56528		
21	2 Stk	Sechskantschraube M8x25 für Erdungsanschluss	66046		
22	2 Stk	Aufkleber „Schutzleiter Erde“	T236839		
23	4 Stk	Gewindebuchse ø20x10,2	T238595	ab 04/2015	



Pos	Menge	Benennung	Artikelnummer	Hinweis	Preis/Stk
1	1 Stk	siehe Pos.1 (Deckel und Türen (ab 10/2012))			
2	1 Stk	siehe Pos.2 (Deckel und Türen (ab 10/2012))			
3	1 Stk	siehe Pos.3 (Deckel und Türen (ab 10/2012))			
4	1 Stk	siehe Pos.4 (Deckel und Türen (ab 10/2012))			
5	1 Stk	siehe Pos.5 (Deckel und Türen (ab 10/2012))			
6	1 Stk	siehe Pos.6 (Deckel und Türen (ab 10/2012))			
7	1 Stk	siehe Pos.7 (Deckel und Türen (ab 10/2012))			
8	1 Stk	siehe Pos.8 (Deckel und Türen (ab 10/2012))			
9	1 Stk	Deckel unten für Wärmetauscher	T211721		
10	1 Stk	siehe Pos.10 (Deckel und Türen (ab 10/2012))			
11	1 Stk	siehe Pos.11 (Deckel und Türen (ab 10/2012))			
12	1 Stk	siehe Pos.12 (Deckel und Türen (ab 10/2012))			
13	1 Stk	Glasfaserdichtung Deckel unten 3x290x300	T211714		
14	1 Stk	Isolierplatte Deckel unten 30x260x180	T211719		
15	1 Stk	Schutzblech Deckel unten	T211713		
16	1 Stk	siehe Pos.16 (Deckel und Türen (ab 10/2012))			
17	1 Stk	siehe Pos.17 (Deckel und Türen (ab 10/2012))			
18	1 Stk	siehe Pos.18 (Deckel und Türen (ab 10/2012))			
19	1 Stk	siehe Pos.19 (Deckel und Türen (ab 10/2012))			
20	1 Stk	siehe Pos.20 (Deckel und Türen (ab 10/2012))			
21	2 Stk	siehe Pos.21 (Deckel und Türen (ab 10/2012))			
22	2 Stk	siehe Pos.22 (Deckel und Türen (ab 10/2012))			
23	1 Stk	siehe Pos.23 (Deckel und Türen (ab 10/2012))			
24	4 Stk	siehe Pos.24 (Deckel und Türen (ab 10/2012))			
25	2 Stk	siehe Pos.25 (Deckel und Türen (ab 10/2012))			
26	2 Stk	siehe Pos.26 (Deckel und Türen (ab 10/2012))			
27	4 Stk	siehe Pos.27 (Deckel und Türen (ab 10/2012))			

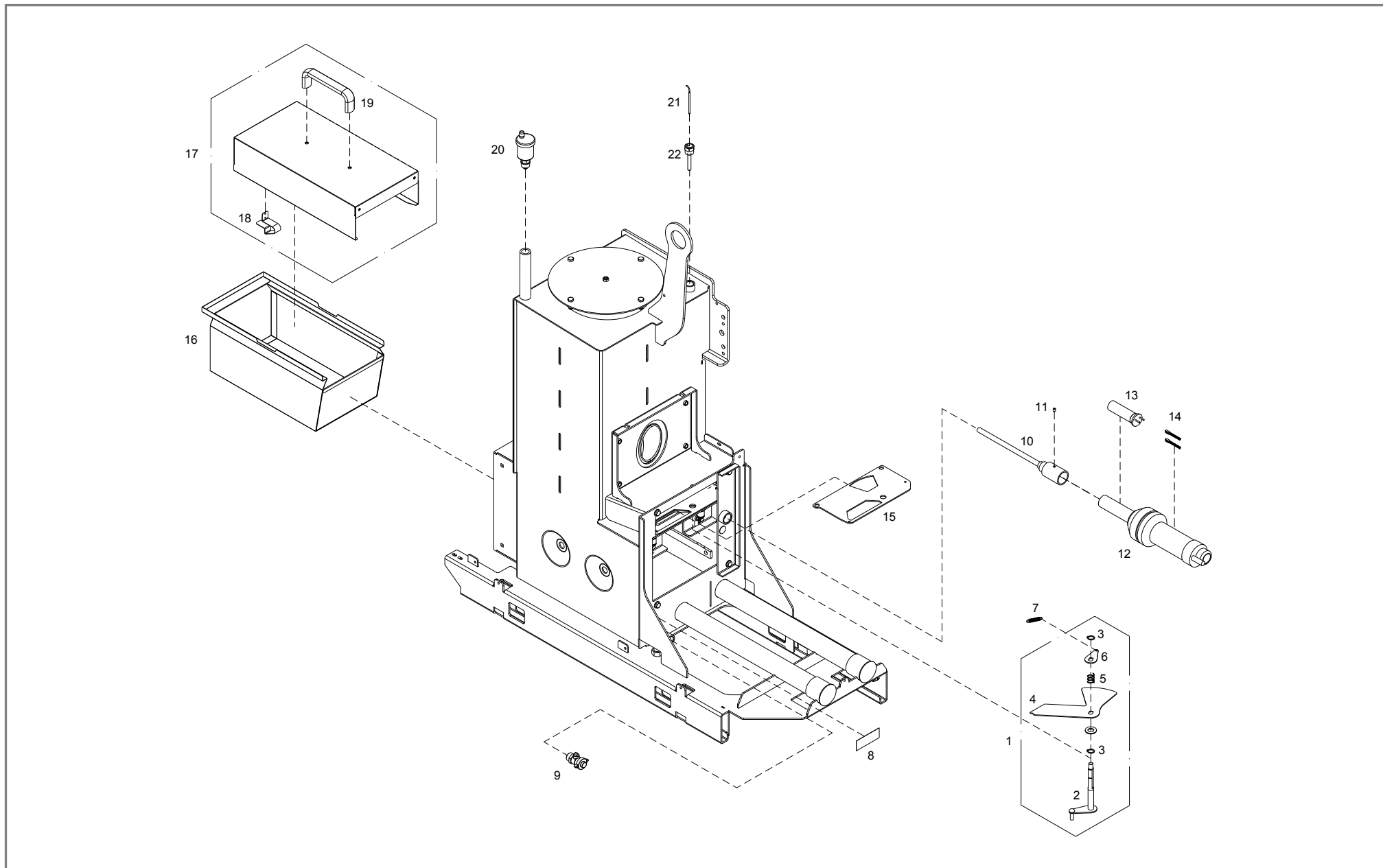


Pos	Menge	Benennung	Artikelnummer	Hinweis	Preis/Stk
28	1 Stk	siehe Pos.28 (Deckel und Türen (ab 10/2012))			
29	2 Stk	siehe Pos.29 (Deckel und Türen (ab 10/2012))			
30	2 Stk	siehe Pos.30 (Deckel und Türen (ab 10/2012))			
31	2 Stk	siehe Pos.31 (Deckel und Türen (ab 10/2012))			

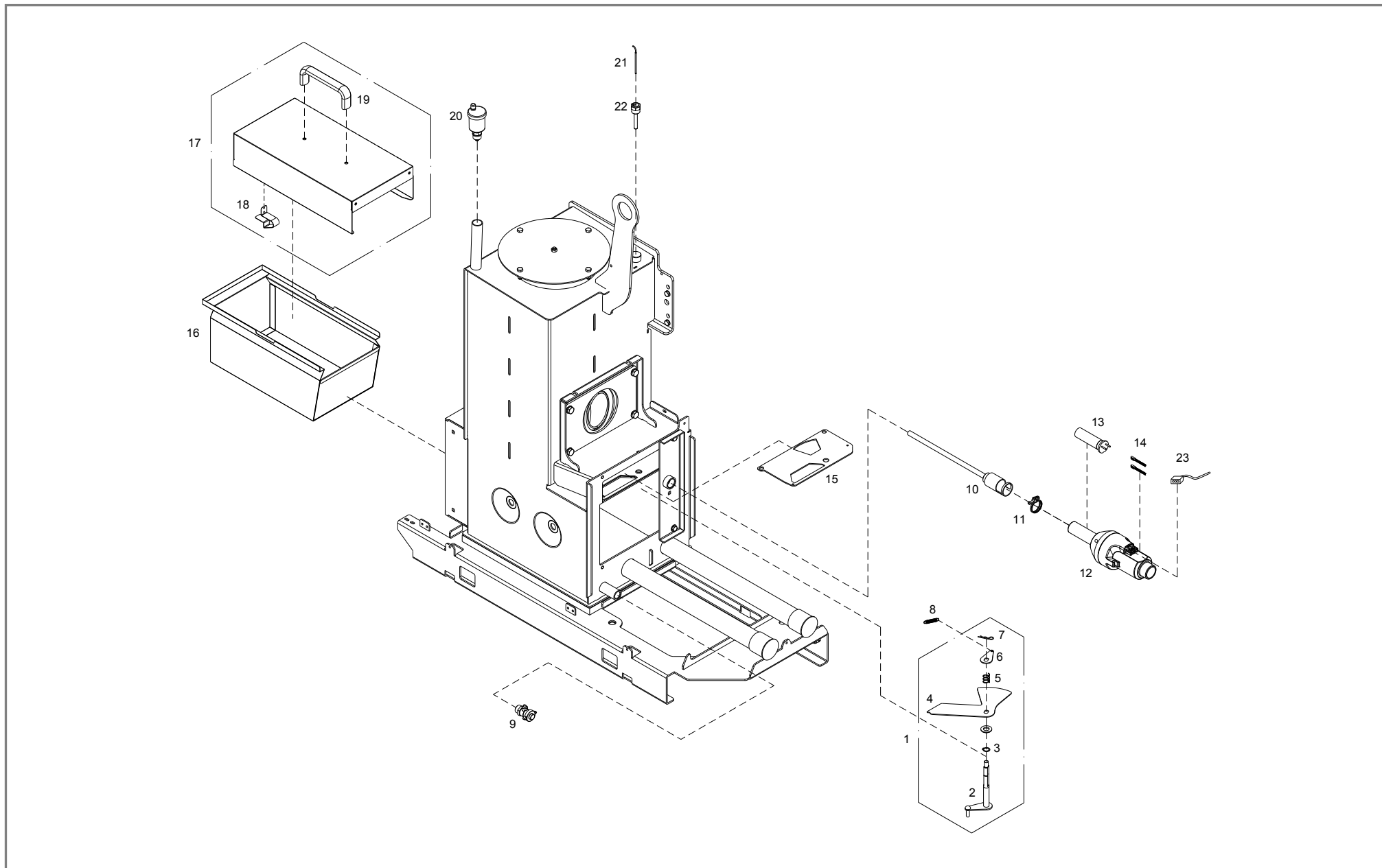


Pos	Menge	Benennung	Artikelnummer	Hinweis	Preis/Stk
1	1 Stk	Brennraumdeckel	T210235		
2	1 Stk	Deckelblech Brennraumdeckel	T209139		
3	1 Stk	Glasfaserdichtung Brennraumdeckel ø235x3	T209102		
4	1 Stk	Dämmplatte Brennraumdeckel ø205x80	T209152		
5	1 Stk	Dichtung Brennraumdeckel ø205x20	T209153		
6	1 Stk	Schamottstein ø203x30	T209141		
7	1 Stk	Scheibe Brennraumdeckel ø50x3	T029604		
8	1 Stk	Bolzen ø14x148	T210234		
9	1 Stk	Deckel unten für Wärmetauscher	T214136		
10	1 Stk	Deckblech Deckel unten 2x95x106	T006710		
11	1 Stk	Distanzblech Deckel unten 3x95x106	T006709		
12	1 Stk	Schwimblech Deckel unten 2x28x58	T006706		
13	1 Stk	Glasfaserdichtung Deckel unten 3x290x300	T214126		
14	1 Stk	Isolierplatte Deckel unten 30x260x180	T214132		
15	1 Stk	Schutzblech Deckel unten	T214133		
16	1 Stk	Aschetür mit Sicherheitsendschalter	T210259		
17	1 Stk	Keramikpackung 15x15x1200	T017028	Rohteil Nr.: 30011	
18	1 Stk	Isolierplatte 276x278x60	T019783		
19	1 Stk	Aufkleber „Warnung Oberfläche/Stoffe“	T203909		
20	1 Stk	Griff Aschetür	T016970		
21	2 Stk	Druckfeder ø7,3x0,9x26,4	T016988		
22	2 Stk	Bolzen ø8x28 vz.	T016987		
23	1 Stk	Scharnier Aschetür	T016752		
24	4 Stk	Kerbstift ø5x8	50218		
25	2 Stk	Bolzen mit Einstich ø8x16	T255166		
26	2 Stk	SL - Sicherung für Bolzen ø8	T254225		
27	4 Stk	Spannexzenter für Türbeschläge	T010036		

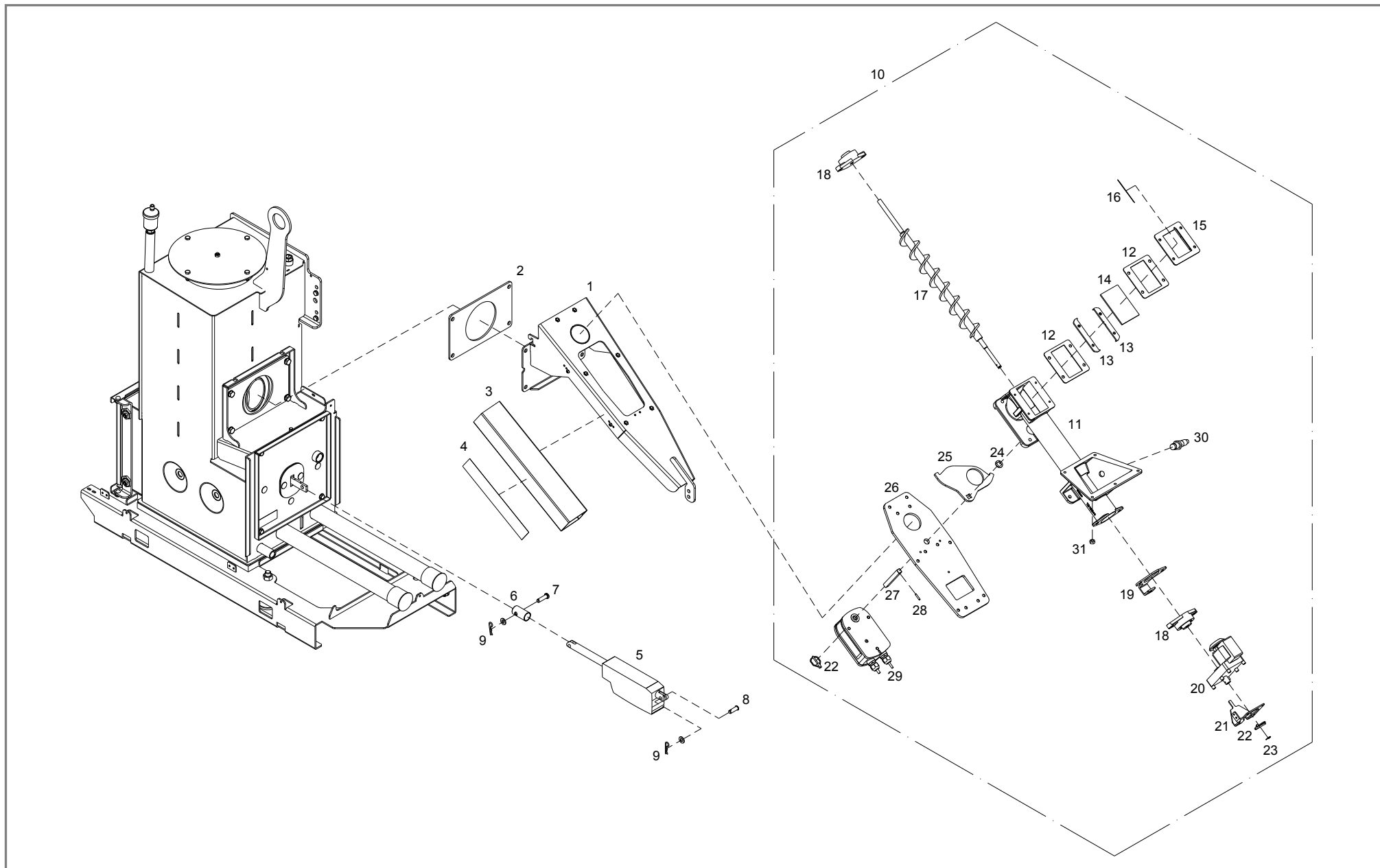
Pos	Menge	Benennung	Artikelnummer	Hinweis	Preis/Stk
28	1 Stk	Verschluss Aschetür	T016917		
29	2 Stk	Niete ø5x30	56003		
30	2 Stk	Hülse ø7x0,9x16	T015391		
31	2 Stk	Sicherung (5 MBO 10 DUO-CLIPSE)	T018360		
32	1 Stk	Aufkleber „Entleerung“	60673		



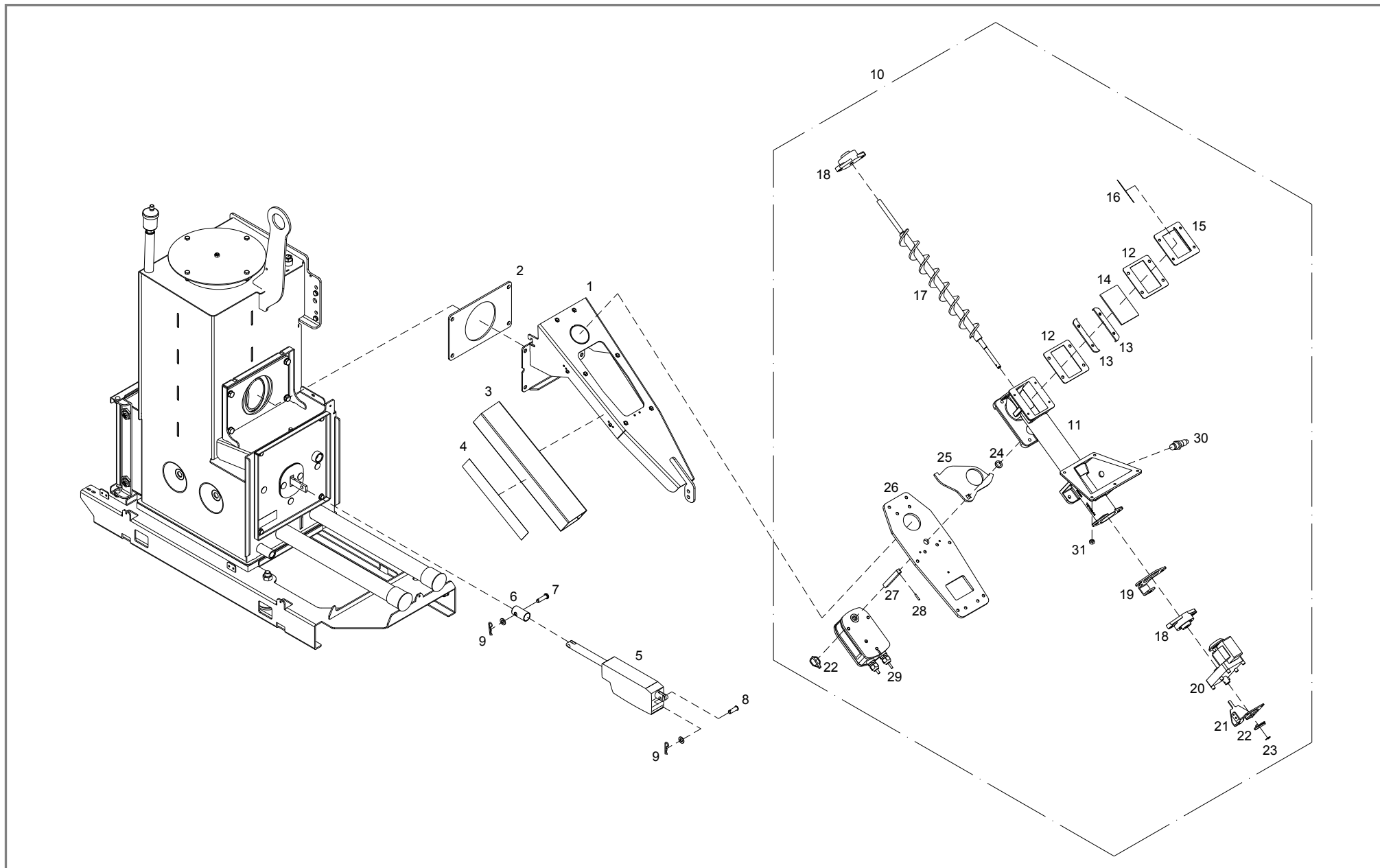
Pos	Menge	Benennung	Artikelnummer	Hinweis	Preis/Stk
1	1 Stk	siehe Pos.1 (Aschebehälter, Luftschieber, Zündung (ab 10/2012))			
2	1 Stk	siehe Pos.2 (Aschebehälter, Luftschieber, Zündung (ab 10/2012))			
3	2 Stk	siehe Pos.3 (Aschebehälter, Luftschieber, Zündung (ab 10/2012))			
4	1 Stk	siehe Pos.4 (Aschebehälter, Luftschieber, Zündung (ab 10/2012))			
5	1 Stk	siehe Pos.5 (Aschebehälter, Luftschieber, Zündung (ab 10/2012))			
6	1 Stk	siehe Pos.6 (Aschebehälter, Luftschieber, Zündung (ab 10/2012))			
7	1 Stk	siehe Pos.8 (Aschebehälter, Luftschieber, Zündung (ab 10/2012))			
8	1 Stk	Aufkleber „Entleerung“	60673		
9	1 Stk	siehe Pos.9 (Aschebehälter, Luftschieber, Zündung (ab 10/2012))			
10	1 Stk	siehe Pos.10 und Pos.11 (Aschebehälter, Luftschieber, Zündung (ab 10/2012))			
11	1 Stk	Gewindestift M6x8	66325		
12	1 Stk	siehe Pos.12 und Pos.23 (Aschebehälter, Luftschieber, Zündung (ab 10/2012))			
13	1 Stk	Heizelement 103.596 Typ33 1kW f. Zündung 124.957	38062	für Zündgerät Art.: 38061	
14	1 Gar	siehe Pos.14 (Aschebehälter, Luftschieber, Zündung (ab 10/2012))			
15	1 Stk	siehe Pos.15 (Aschebehälter, Luftschieber, Zündung (ab 10/2012))			
16	1 Stk	siehe Pos.16 (Aschebehälter, Luftschieber, Zündung (ab 10/2012))			
17	1 Stk	siehe Pos.17 (Aschebehälter, Luftschieber, Zündung (ab 10/2012))			
18	1 Stk	siehe Pos.18 (Aschebehälter, Luftschieber, Zündung (ab 10/2012))			
19	1 Stk	siehe Pos.19 (Aschebehälter, Luftschieber, Zündung (ab 10/2012))			
20	1 Stk	siehe Pos.20 (Aschebehälter, Luftschieber, Zündung (ab 10/2012))			
21	1 Stk	siehe Pos.21 (Aschebehälter, Luftschieber, Zündung (ab 10/2012))			
22	1 Stk	siehe Pos.22 (Aschebehälter, Luftschieber, Zündung (ab 10/2012))			



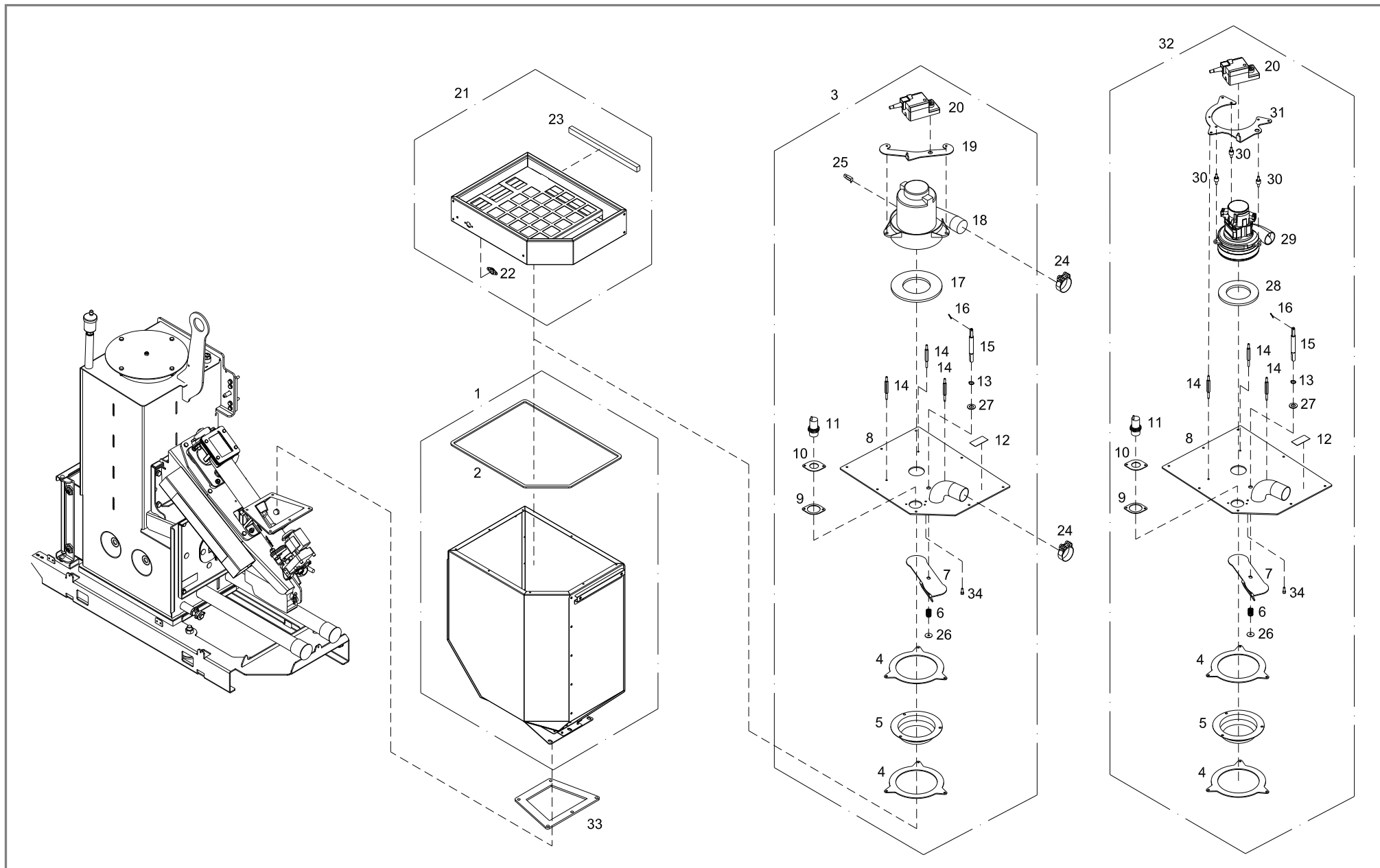
Pos	Menge	Benennung	Artikelnummer	Hinweis	Preis/Stk
1	1 Stk	Luftschieber	T207902		
2	1 Stk	Hebel Luftschieber	T207889		
3	1 Stk	Sicherungsring ø14x1	66556		
4	1 Stk	Luftschieberblech	T239231		
5	1 Stk	Druckfeder ø17,0x1,2x48,0	T203748		
6	1 Stk	Hebel für Zugfeder	T211245		
7	1 Stk	Federstecker ø1,6	40221		
8	1 Stk	Zugfeder ø9x1x52,2	T211826		
9	1 Stk	Entleerungshahn 1/2"	T235826		
10	1 Stk	Zündrohr	T221751		
11	1 Stk	Doppeldrahtschelle mit Schraube	T208586		
12	1 Stk	Zündgerät – LEISTER 1100W steckerfertig mit Phototransistor	38080		
13	1 Stk	Heizelement für Leisterzünder 1050W	38072	für Zündgerät Art.: 38080	
14	1 Gar	Kohlebürstensatz (2 Stück)	38054C		
15	1 Stk	Gleitblech für Luftschieber	T211712		
16	1 Stk	Aschelade SP Dual	T026948		
17	1 Stk	Deckel für Aschelade komplett	T019887		
18	1 Stk	Blattfeder Aschelade vz.	T018493		
19	1 Stk	Bügelgriff L=150, M8	T017159		
20	1 Stk	Schnellentlüfter 1/2" 10bar Messing m. Absperrventil	T250576		
21	1 Stk	Kabeltemperaturfühler 2m mit Anpressfeder	67048D		
22	1 Stk	Tauchhülse 1/2" x 63 mit PVC-Stopfen	68017		
23	1 Stk	Zuleitung Igniter-Zündung 2,0m – 3-polig	T216500	für Zündgerät Art.: 38080	



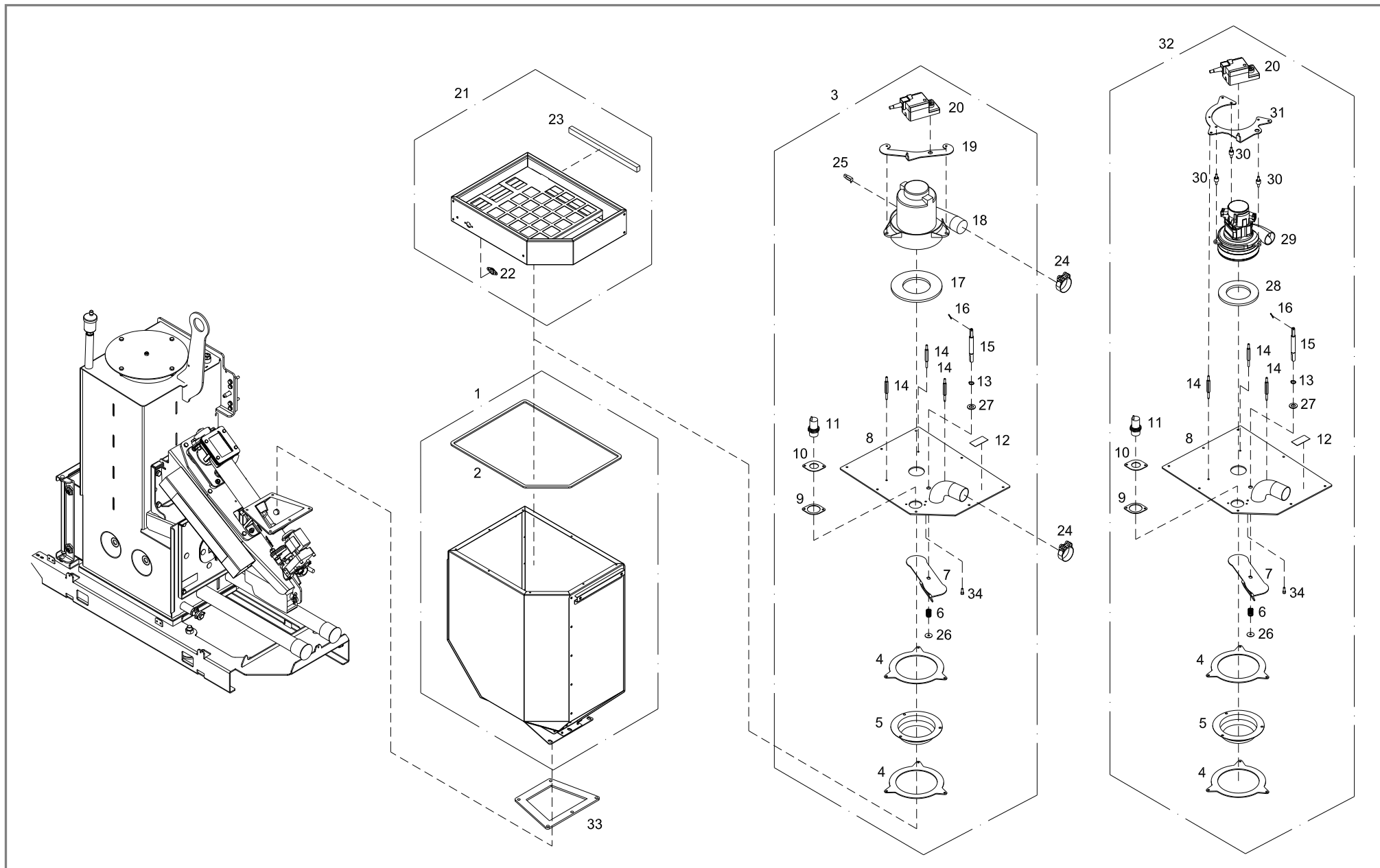
Pos	Menge	Benennung	Artikelnummer	Hinweis	Preis/Stk
1	1 Stk	Haltearm Pelletsförderteil	T029571		
2	1 Stk	Gummidichtung 5x160x255	T011120		
3	1 Stk	Verdrahtungskanal 60x80x410	T029478		
4	1 Stk	Aufkleber „Warnhinweise“	T202108		
5	1 Stk	Linearantrieb 24V, 750N, 14mm/s, 130mm	55612A		
6	1 Stk	Hülse ø27x3x50 vz.	T018483		
7	1 Stk	Splintbolzen ø10x35,7 vz.	33522		
8	1 Stk	Splintbolzen ø10x29,5 vz.	33515		
9	2 Stk	Federstecker ø2,5	T205998		
10	1 Stk	Stoker komplett	T210243		
11	1 Stk	Stokerrohr SP Dual	T234311		
12	2 Stk	Gummidichtung 2x104x109	36355A		
13	2 Stk	Distanzblech Schauglas	T004710		
14	1 Stk	Schauglas 4x70x109	66391		
15	1 Stk	Schauglashalter Stoker	T004603		
16	1 Stk	Spiegelfolie 51x77	67994		
17	1 Stk	Stokerschnecke ø50x20x6x608	T025900		
18	2 Stk	Flanschlagereinheit UCFL 201/L3 FK	T017366	Alternative: 55001	
19	1 Stk	Drehmomentstütze Stokermotor	T010977		
20	1 Stk	Kondensatorgetriebemotor DAG-57282 PENA425, 230V, 7U/min	57612	Alternative: 57622	
21	1 Stk	Drehmomentstütze	T006879		
22	2 Stk	Sicherheits-Klappstecker ø3,8	T012385		
23	1 Stk	Sicherungsscheibe ø8x16,3	66218		
24	1 Stk	Scheibe ø22x2	T006737		
25	1 Stk	Dichtschieber für Stoker	T016510		
26	1 Stk	Grundplatte für Stoker	T024500		
27	1 Stk	Vierkantstahl 12x12x97	T006659		



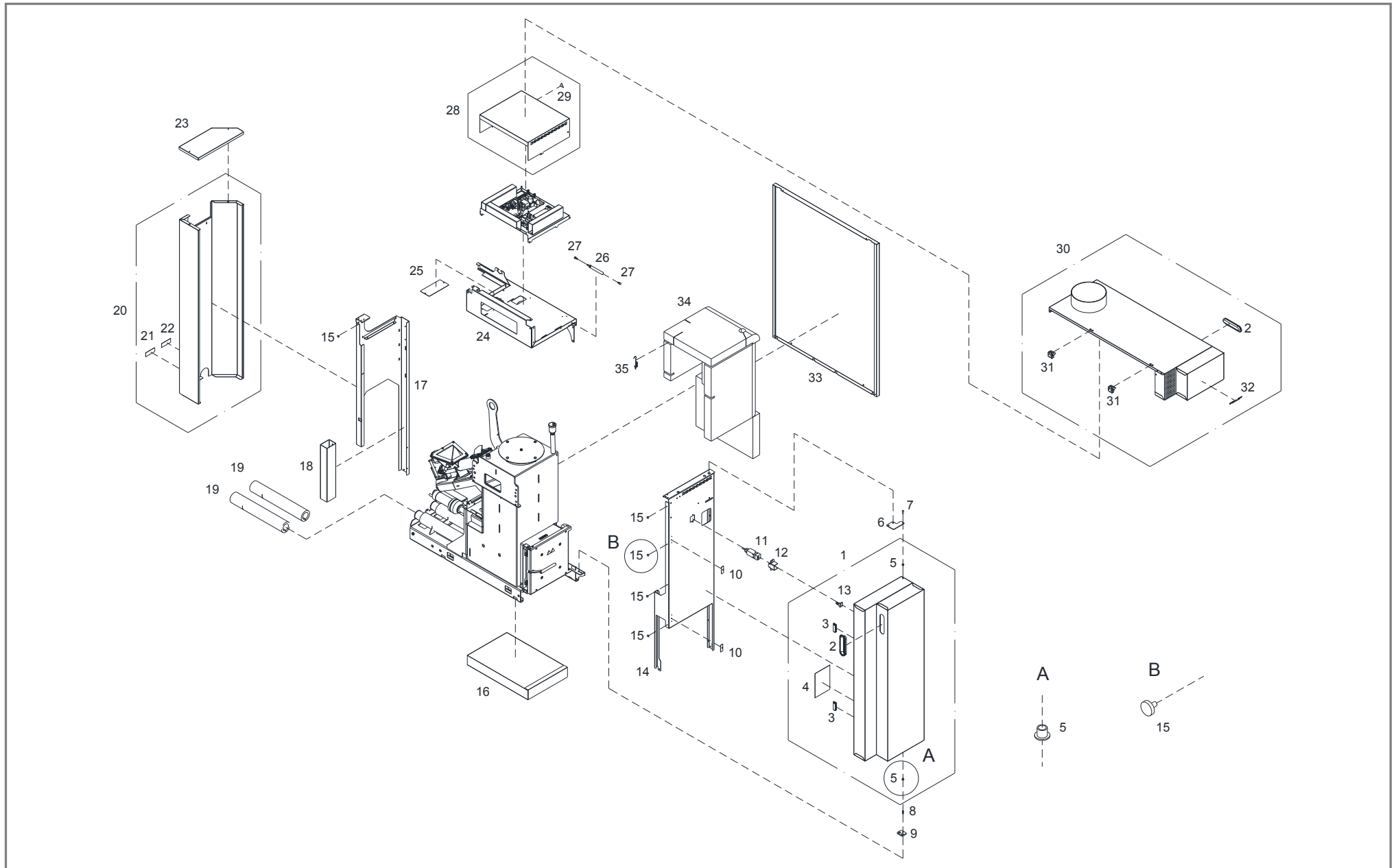
Pos	Menge	Benennung	Artikelnummer	Hinweis	Preis/Stk
28	1 Stk	Spannstift ø4x20	66832		
29	1 Stk	Stellmotor BFN 24 FRL	54386		
	2 Stk	Sechskantschraube M6x60	66343	benötigt beim Wechseln von BLF auf BFN	
30	1 Stk	Näherungssensor kapazitiv	64743		
31	5 Stk	Sicherheitsmutter M6 vz.	54227		



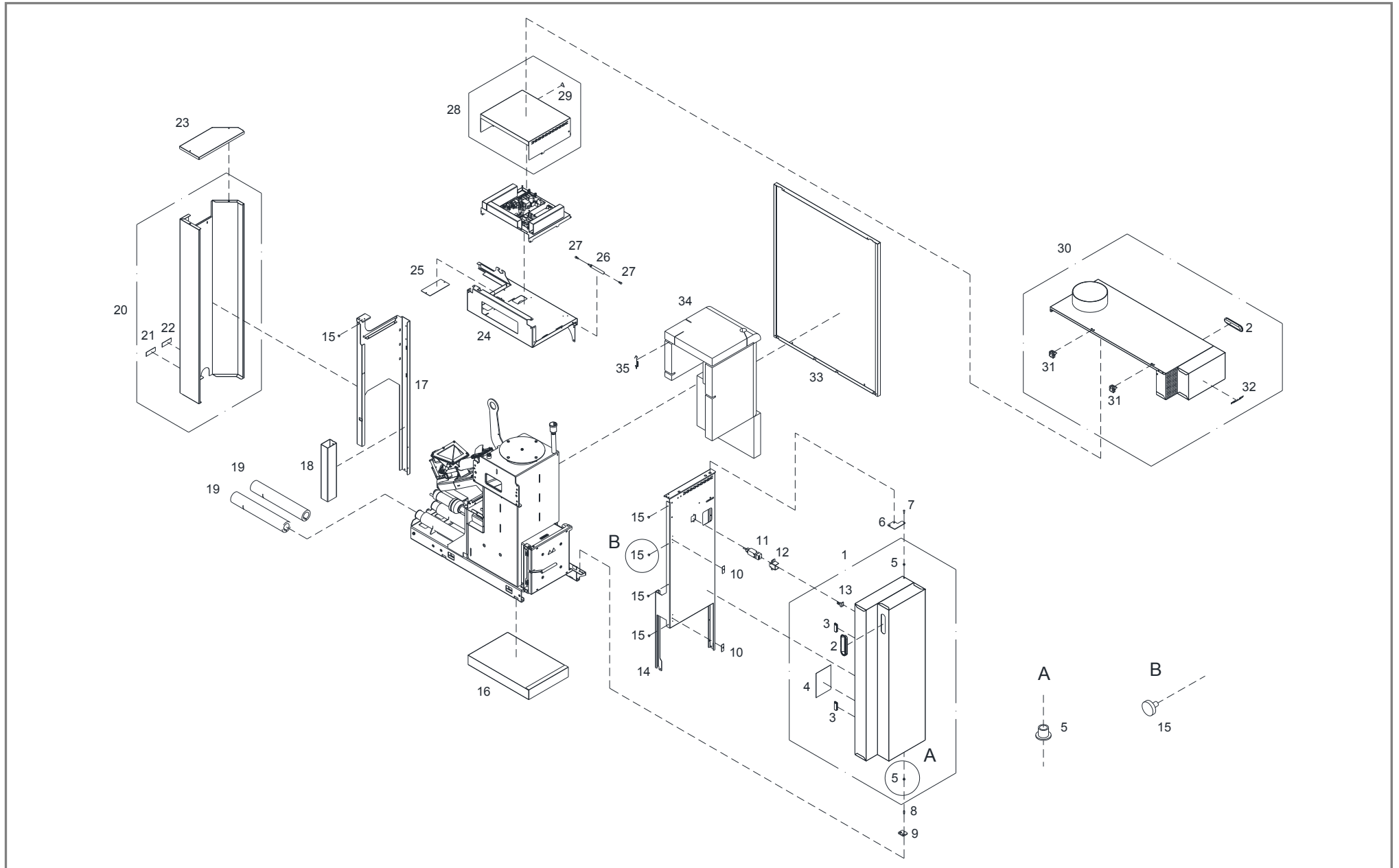
Pos	Menge	Benennung	Artikelnummer	Hinweis	Preis/Stk
1	1 Stk	Zyklonbehälter Pelletsfördererteil komplett	T220721		
2	1 Stk	Dichtungsband 5x10 L=1580	T211732	Rohteil Nr.: Art.: 36087	
3	1 Stk	Saugzyklondeckel komplett mit „Ametek“ - Saugturbine	T211726		
4	2 Stk	Gitterflansch für Saugzyklondeckel	T016210		
5	1 Stk	Schutzgitter für Saugzyklondeckel	T011617		
6	1 Stk	Druckfeder $\varnothing 20 \times 1,8 \times 34,1$	T015751		
7	1 Stk	Schieber mit Kantung Ansaugstück-Zyklondeckel	T226582		
8	1 Stk	Grundmodul Zyklondeckel mit Dichtschieber	T211728		
9	1 Stk	Gummidichtung für Sensor 2x80x60	T211989		
10	1 Stk	Halteblech für Sensor	T211981		
11	1 Stk	Näherungssensor EC3025 steckerfertig RAST5, Kabel.: 2m	64745		
12	1 Stk	Aufkleber „Pellets“	60674		
13	1 Stk	Sicherungsring $\varnothing 14 \times 1$	66556		
14	3 Stk	Distanzbolzen M6x96 vz.	T200559		
15	1 Stk	Welle $\varnothing 14 \times 135$ vz.	T015296		
16	1 Stk	Splint $\varnothing 2 \times 16$ vz.	66196		
17	1 Stk	Moosgummidichtung grau $\varnothing 175 \times 10$	T015735		
18	1 Stk	Saugturbine Ametek steckerfertig	55513A		
19	1 Stk	Drehmomentstütze Zyklondeckel mit Dichtschieber	T200564		
20	1 Stk	Stellmotor LM24AP5-F/300.1FL Farbe grau – „FRÖLING“-Logo	54606A		
21	1 Stk	Aufsatz Pelletsbehälter	T212000	bis 10/2016	
22	1 Stk	Flanschlager Iglidur GFL-16	T210579		
23	1 Stk	Dichtungsband 20x15 L=330	T213189		
24	2 Stk	Schlauchklemme ROBUST $\varnothing 56-59 \times 25$ breit	46606		
25	1 Gar	Kohlebürstensatz (2 Stück)	59999		
26	1 Stk	Scheibe M6 vz.	56513		
27	1 Stk	Scheibe M14 vz.	32417		



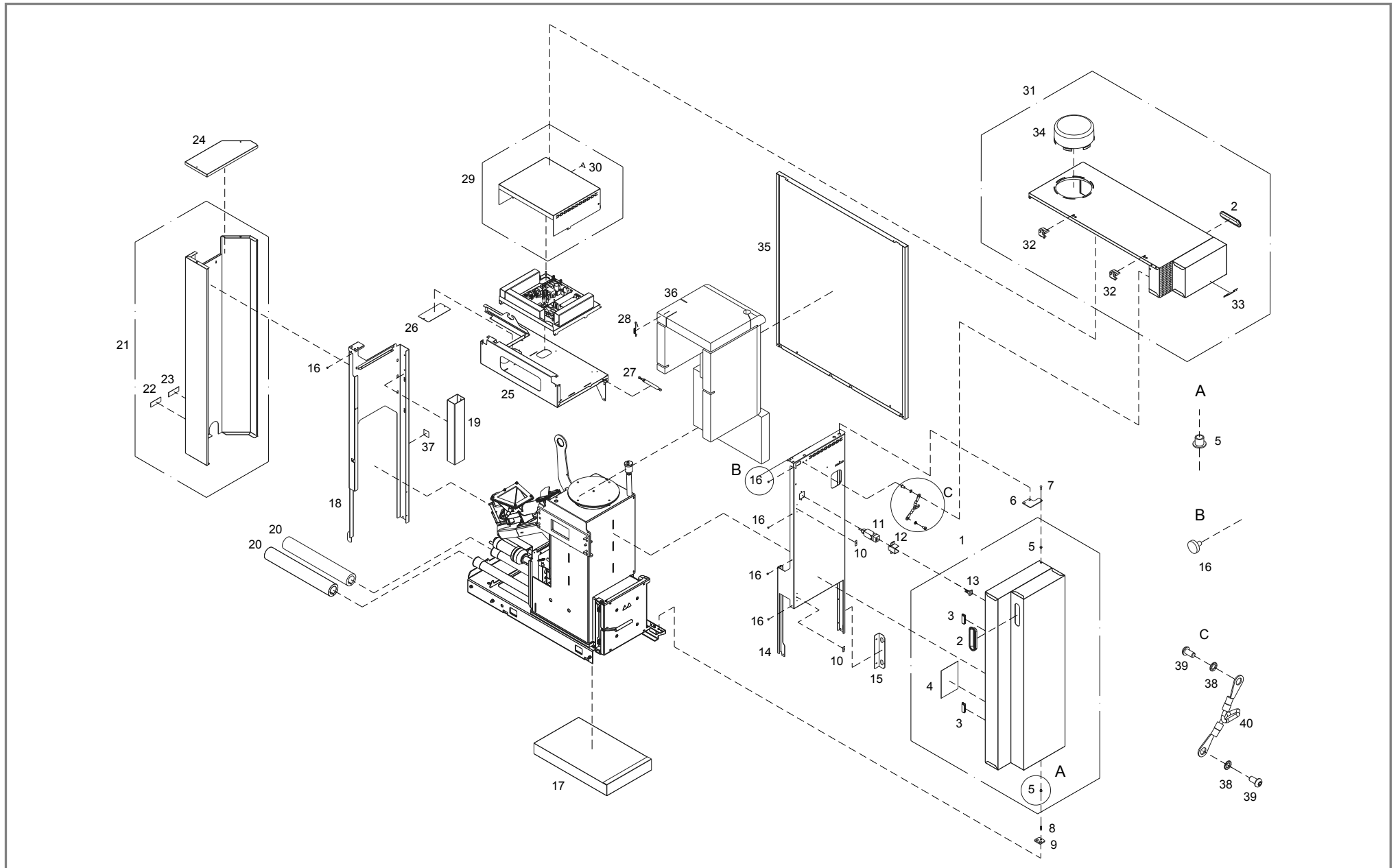
Pos	Menge	Benennung	Artikelnummer	Hinweis	Preis/Stk
28	1 Stk	Zellkautschukdichtung ø145x10	T244740		
29	1 Stk	Saugturbine Globaltek 5,8"	55513B		
30	3 Stk	Gummi-Metall-Puffer ø15x12 / M6x15	T213937		
31	1 Stk	Drehmomentstütze Globaltek	T252571		
32	1 Stk	Saugzyklondeckel komplett mit „Globaltek“ - Saugturbine	T235771		
33	1 Stk	Zellkautschukdichtung 5x163x208	T200234		
34	1 Stk	Zylinderschraube M6x16 vz.	66092		



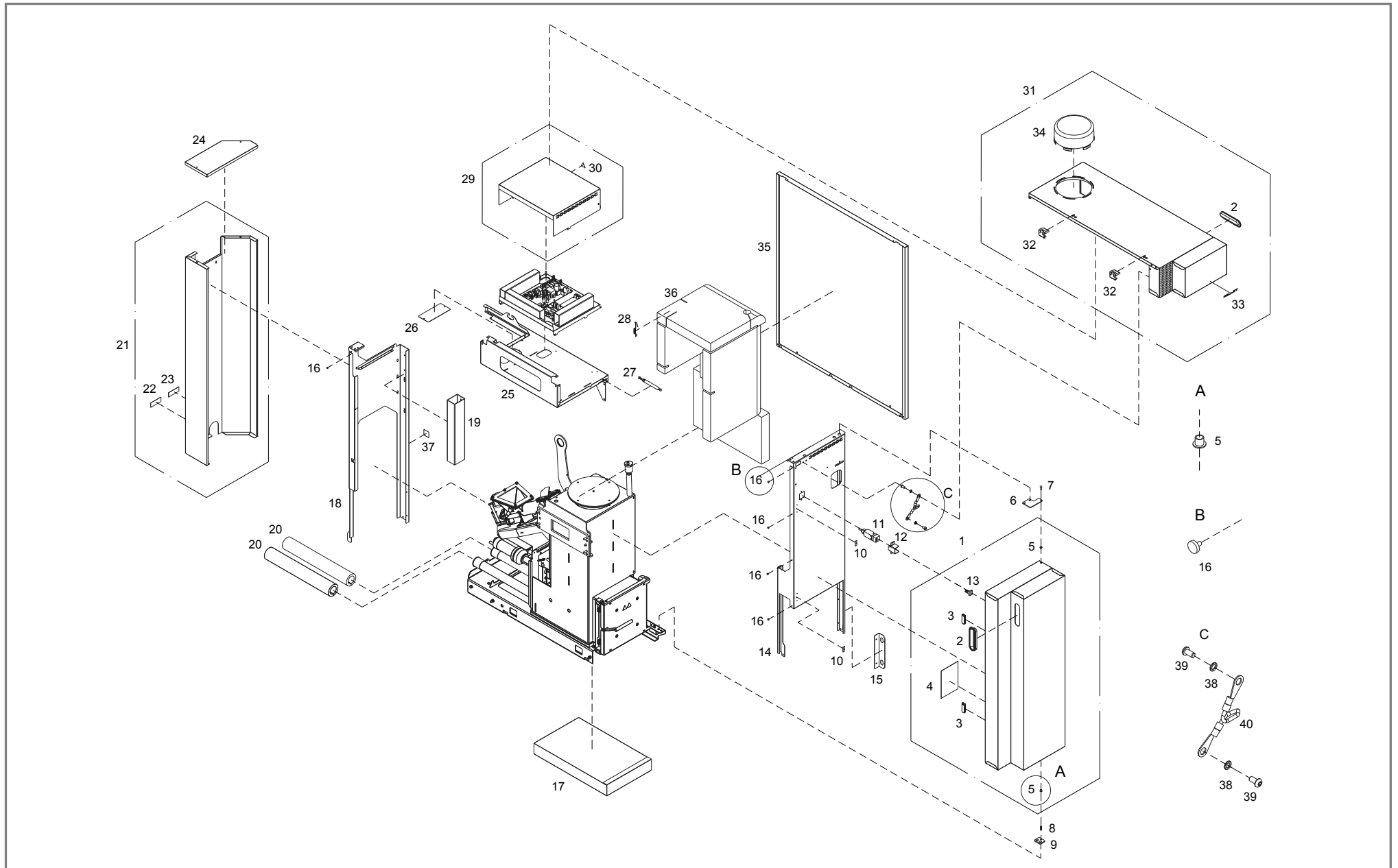
Pos	Menge	Benennung	Artikelnummer	Hinweis	Preis/Stk
1	1 Stk	siehe Pos.1 (Isolierung (ab 10/2012))			
2	2 Stk	siehe Pos.2 (Isolierung (ab 10/2012))			
3	2 Stk	siehe Pos.3 (Isolierung (ab 10/2012))			
4	1 Stk	siehe Pos.4 (Isolierung (ab 10/2012))			
5	2 Stk	siehe Pos.5 (Isolierung (ab 10/2012))			
6	1 Stk	siehe Pos.6 (Isolierung (ab 10/2012))			
7	1 Stk	siehe Pos.7 (Isolierung (ab 10/2012))			
8	1 Stk	siehe Pos.8 (Isolierung (ab 10/2012))			
9	1 Stk	siehe Pos.9 (Isolierung (ab 10/2012))			
10	2 Stk	siehe Pos.10 (Isolierung (ab 10/2012))			
11	1 Stk	siehe Pos.11 (Isolierung (ab 10/2012))			
12	1 Stk	siehe Pos.12 (Isolierung (ab 10/2012))			
13	1 Stk	siehe Pos.13 (Isolierung (ab 10/2012))			
14	1 Stk	Rahmen vorne	T211833		
15	5 Stk	siehe Pos.16 (Isolierung (ab 10/2012))			
16	1 Stk	siehe Pos.17 (Isolierung (ab 10/2012))			
17	1 Stk	Rahmen mitte	T211834		
18	1 Stk	siehe Pos.19 (Isolierung (ab 10/2012))			
19	2 Stk	siehe Pos.20 (Isolierung (ab 10/2012))			
20	1 Stk	Isolierrückenteil oben	T211599		
21	1 Stk	siehe Pos.22 (Isolierung (ab 10/2012))			
22	1 Stk	siehe Pos.23 (Isolierung (ab 10/2012))			
23	1 Stk	Deckel Isolierrückenteil	T211780		
24	1 Stk	Rahmen oben	T211832		
25	1 Stk	siehe Pos.26 (Isolierung (ab 10/2012))			
26	1 Stk	siehe Pos.27 (Isolierung (ab 10/2012))			
27	2 Stk	siehe Pos.28 (Isolierung (ab 10/2012))			



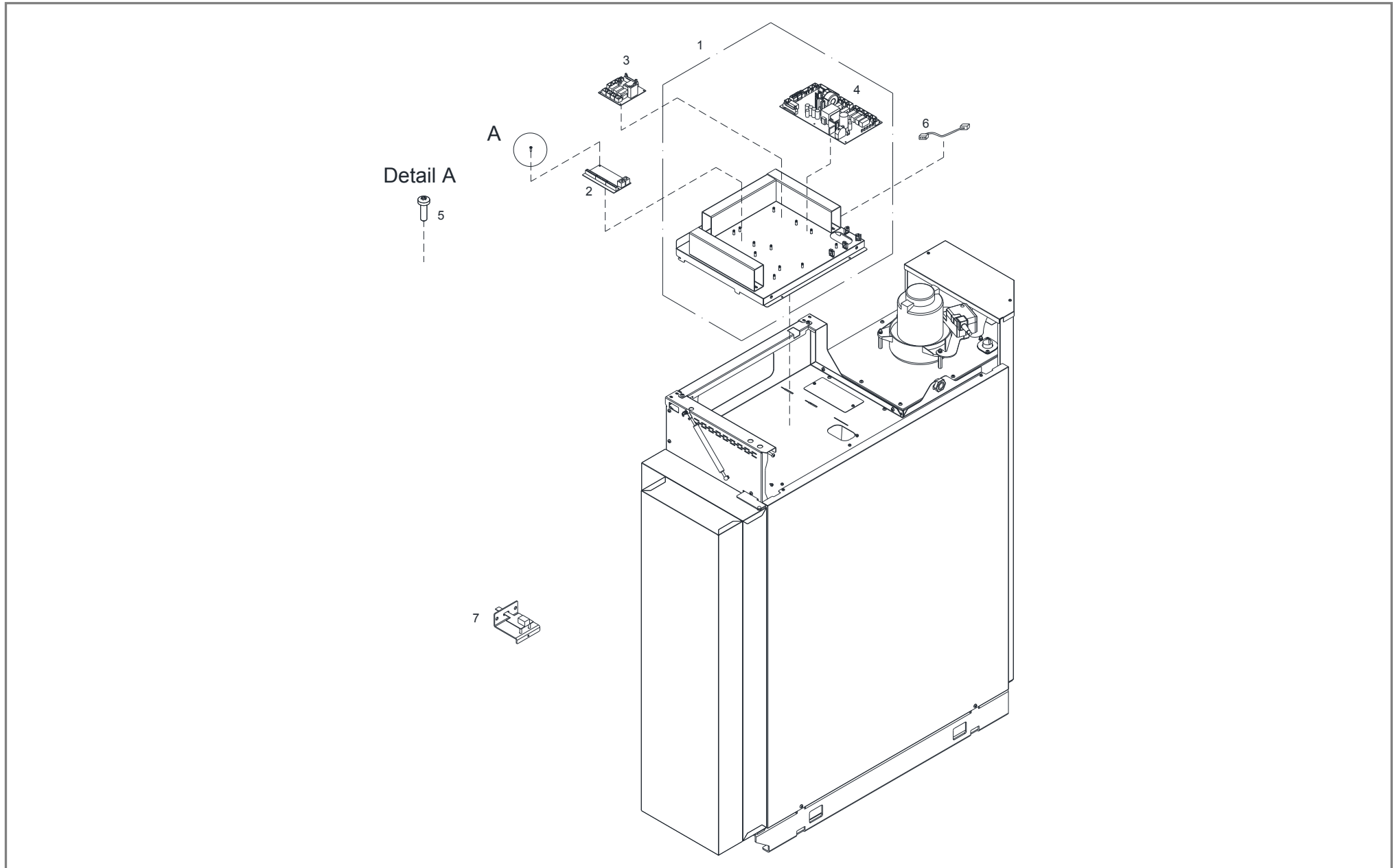
Pos	Menge	Benennung	Artikelnummer	Hinweis	Preis/Stk
28	1 Stk	siehe Pos.29 (Isolierung (ab 10/2012))			
29	1 Stk	siehe Pos.30 (Isolierung (ab 10/2012))			
30	1 Stk	Deckel oben komplett	T211798		
31	2 Stk	Scharnier 180°	T210217		
32	1 Stk	siehe Pos.33 (Isolierung (ab 10/2012))			
33	1 Stk	Isolierseitenteil rechts	T211785		
34	1 Stk	siehe Pos.36 (Isolierung (ab 10/2012))			
35	6 Stk	siehe Pos.37 (Isolierung (ab 10/2012))			



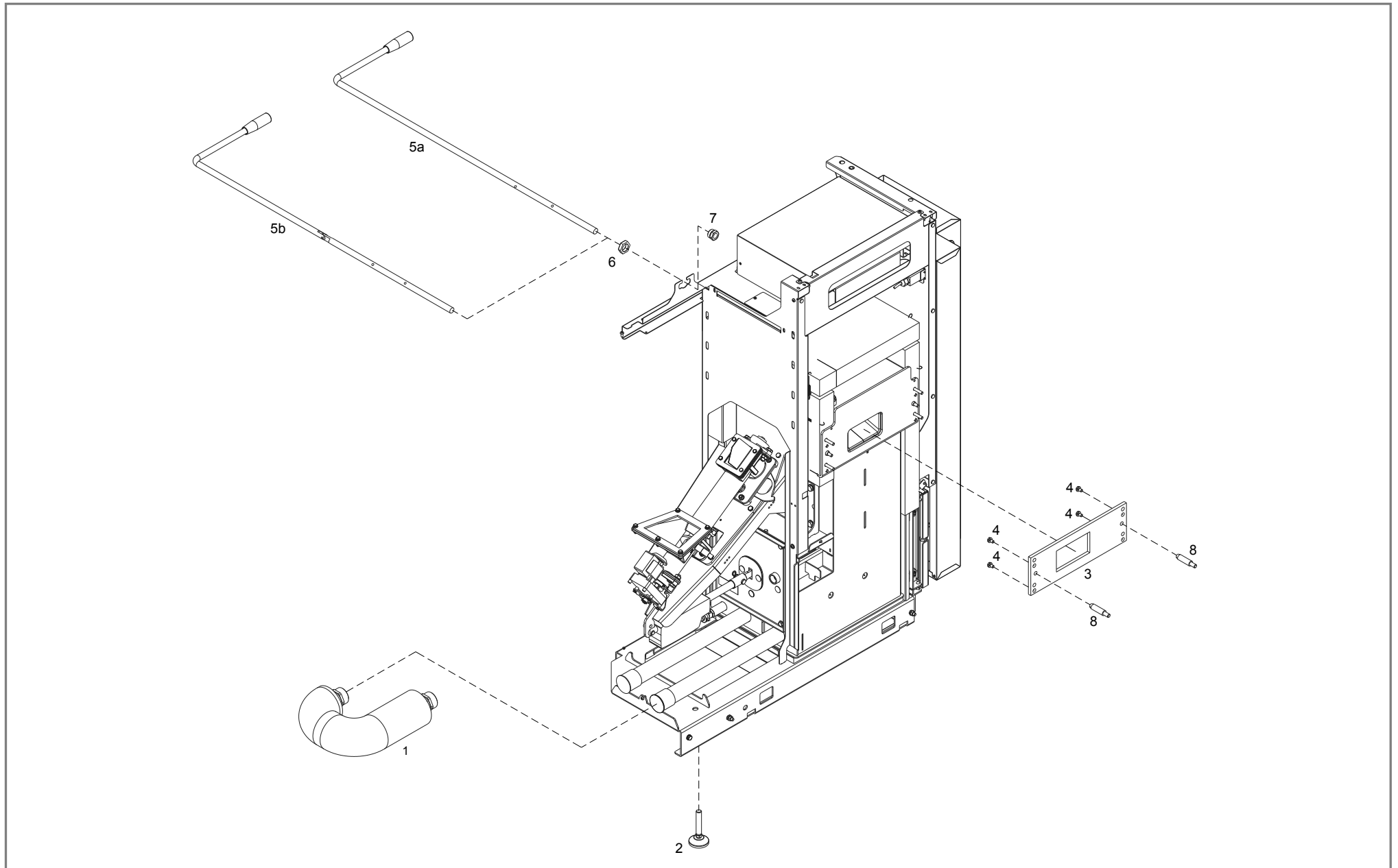
Pos	Menge	Benennung	Artikelnummer	Hinweis	Preis/Stk
1	1 Stk	Isoliertür vorne komplett	T211779		
2	2 Stk	Griffmulde schwarz	43242		
3	2 Stk	Magnetschnapper schwarz	55524		
4	1 Stk	Aufkleber „Kurzanleitung“	T249441		
5	2 Stk	Bundbuchse 8x6x12	33502		
6	1 Stk	Haltebügel Isoliertür	T211792		
7	1 Stk	Niete ø6x20	56008		
8	1 Stk	Kerbstift ø6x16	50219		
9	1 Stk	Lagerung Türlager	T011557		
10	2 Stk	Gegenplatte für Magnetschnapper	T208193		
11	1 Stk	Sicherheitsendschalter mit Kabel 1,3m	66605		
12	1 Stk	Schalterkonsole	T204799		
13	1 Stk	Schlüsselblech für Isoliertür	T205222		
14	1 Stk	Rahmen vorne	T216576		
15	1 Stk	Abdeckblech	T221747		
16	5 Stk	Einsteckfüßchen ø4x12, konisch, schwarz	T012661		
17	1 Stk	Bodenisolierung komplett	T216610		
18	1 Stk	Rahmen mitte	T216577		
19	1 Stk	Verdrahtungskanal Terminal 60x80x410	T029478		
20	2 Stk	Rohrschale ø74x13x455	T219603	Rohteil Nr.: 69997	
21	1 Stk	Isolierrückenteil oben	T216563		
22	1 Stk	Aufkleber „Vorlauf“	60671		
23	1 Stk	Aufkleber „Rücklauf“	60672		
24	1 Stk	Deckel Isolierrückenteil	T218165		
25	1 Stk	Rahmen oben	T220741		
26	1 Stk	Abdeckblech	T211775		
27	1 Stk	Gasdruckfeder mit Winkelgelenk, Hub=125mm	T249805		



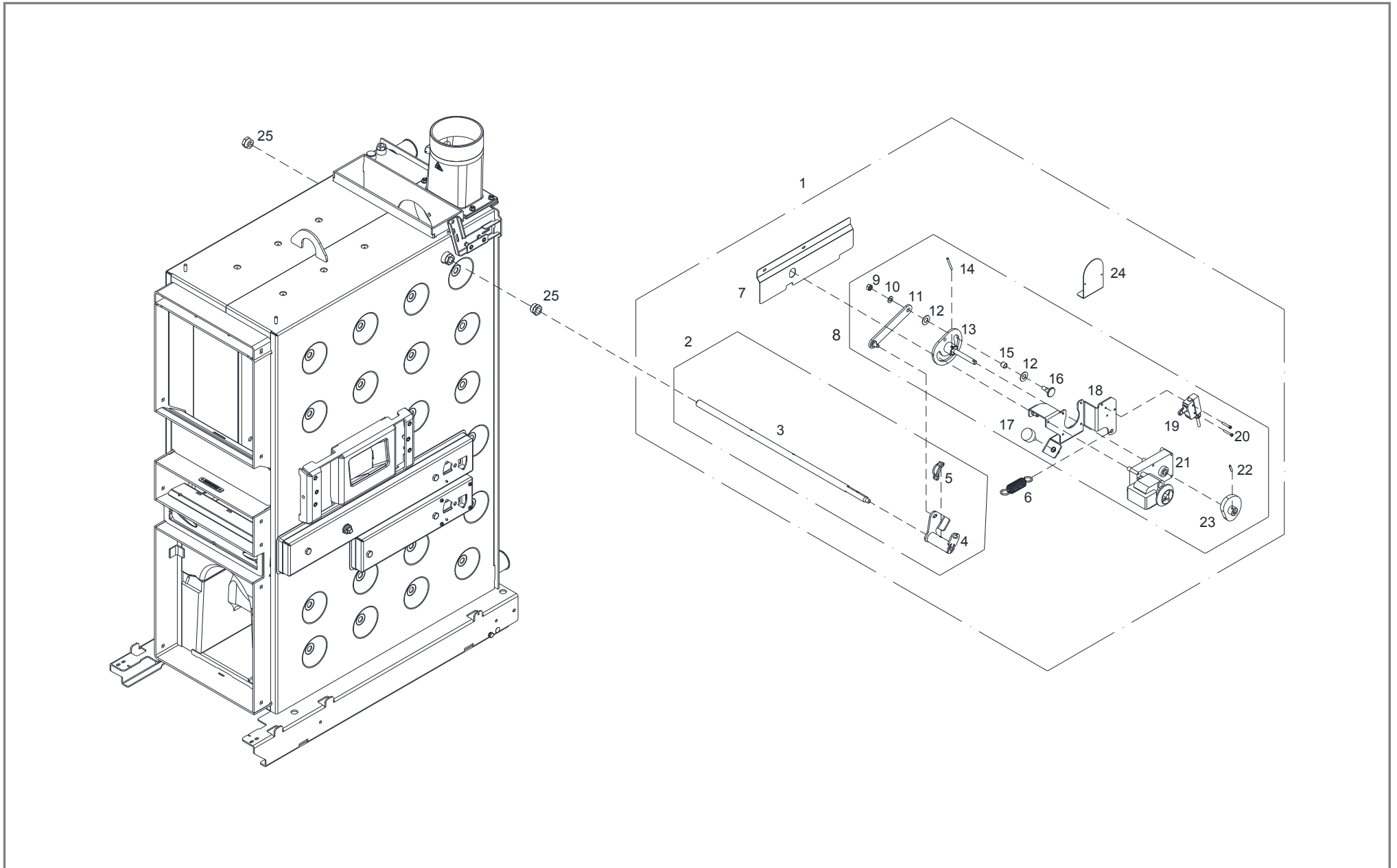
Pos	Menge	Benennung	Artikelnummer	Hinweis	Preis/Stk
28	6 Stk	Zugfeder ø8,3x0,8x97	T204003		
29	1 Stk	Abdeckung Steuerung	T211774		
30	1 Stk	Aufkleber „Warnung gefährliche elektrische Spannung“	T203901		
31	1 Stk	Deckel oben komplett	T220747		
32	2 Stk	Scharnier 180°	T216659		
33	1 Stk	Aufkleber „Pellet“ für SP Dual	T210266		
34	1 Stk	Deckel	T216267		
35	1 Stk	Isolierseitenteil	T211785		
36	1 Stk	Wärmedämmfilz 60x1180x1369	T214751		
37	1 Stk	Aufkleber „EdelstahlLuftschieber“	T248367		
38	2 Stk	Zahnscheibe M6	T017297		
39	2 Stk	Gewindefurchende Linsenschraube M6x12	66355		
40	1 Stk	Erdungsdraht, L=180	T252724		



Pos	Menge	Benennung	Artikelnummer	Hinweis	Preis/Stk
1	1 Stk	Steuerung komplett	T218401	Kabellänge: 1,5m	
2	1 Stk	Digitalmodul LTC 2004	66735	optional	
3	1 Stk	Pelletserweiterung LTC 2004	67947B	optional	
4	1 Stk	Pelletsmodul LTC 2004	67942B		
5	16 Stk	Flachkopfschraube M3x10	T202258		
6	1 Stk	Kabelstrang für Steuerung	T108112	Kabellänge: 4m	
7	1 Stk	Strömungssensor LTC 2004	EV66601B	Kabellänge: 3m	



Pos	Menge	Benennung	Artikelnummer	Hinweis	Preis/Stk
1	1 Stk	Edelstahlwellschlauch	T251620		
2	1 Stk	Stellfuß ø60 - M16x85	T203364		
3	1 Stk	Kerafaserdichtung 10x136x400	T211601		
4	4 Stk	Gewindefurchende SK-Schraube M8x12 gelb vz.	T211591		
5a	1 Stk	WOS-Hebel	T210237		
5b	1 Stk	WOS-Hebel mit Gelenk	T227766	optional	
6	1 Stk	Gegenmutter 3/4" vz.	46650		
7	1 Stk	Buchse SW27x22 (Material: Guss)	T250619		
8	2 Stk	Bolzen ø12x55 für Arretierung	T203388		



Pos	Menge	Benennung	Artikelnummer	Hinweis	Preis/Stk
1	1 Stk	Automatische WOS	T252016	optional	
2	1 Stk	Hebel komplett	T252474		
3	1 Stk	Welle Schwenkhebel ø16x571	T251878		
4	1 Stk	Schwenkhebel Schweißteil	T251885		
5	1 Stk	Rohrklappstecker d=ø6 / D=ø22	T206869		
6	1 Stk	Zugfeder mit eingerolltem Haken ø22x92	T236336		
7	1 Stk	Schutzblech WOS	T251926		
8	1 Stk	WOS Antrieb	T249651		
9	1 Stk	Sicherheitsmutter M8 vz.	T026621		
10	1 Stk	Beilagscheibe M8 vz.	32425		
11	1 Stk	Mitnehmerblech Schweißteil	T249597		
12	2 Stk	Anlaufscheibe GTM-1224-015	T249653		
13	1 Stk	Scheibe Schweißteil	T249595		
14	1 Stk	Spiral-Spannstift ø4x40	T233259		
15	1 Stk	Gleitlager GSM-1012-10	T249654		
16	1 Stk	Bolzen ø24x30	T249652		
17	1 Stk	Gummi-Metall-Puffer ø30x15 / M8x20	48501		
18	1 Stk	Konsole	T249587		
19	1 Stk	Endschalter mit Goldkontakt / pizzato inkl. Kabel 1,5m	68311		
20	2 Stk	Zylinderschraube Schlitz M4x25	66287		
21	1 Stk	Spaltgetriebemotor DAG-6402 PENA, 230V, 10U/min	57605		
22	1 Stk	Spiral-Spannstift ø4x20	T237565		
23	1 Stk	Schaltnocke Schweißteil	T249646		
24	1 Stk	Blinddeckel	T252662		
25	2 Stk	Buchse SW27x22 (Material: Guss)	T250619		