



Ersatzteildokumentation

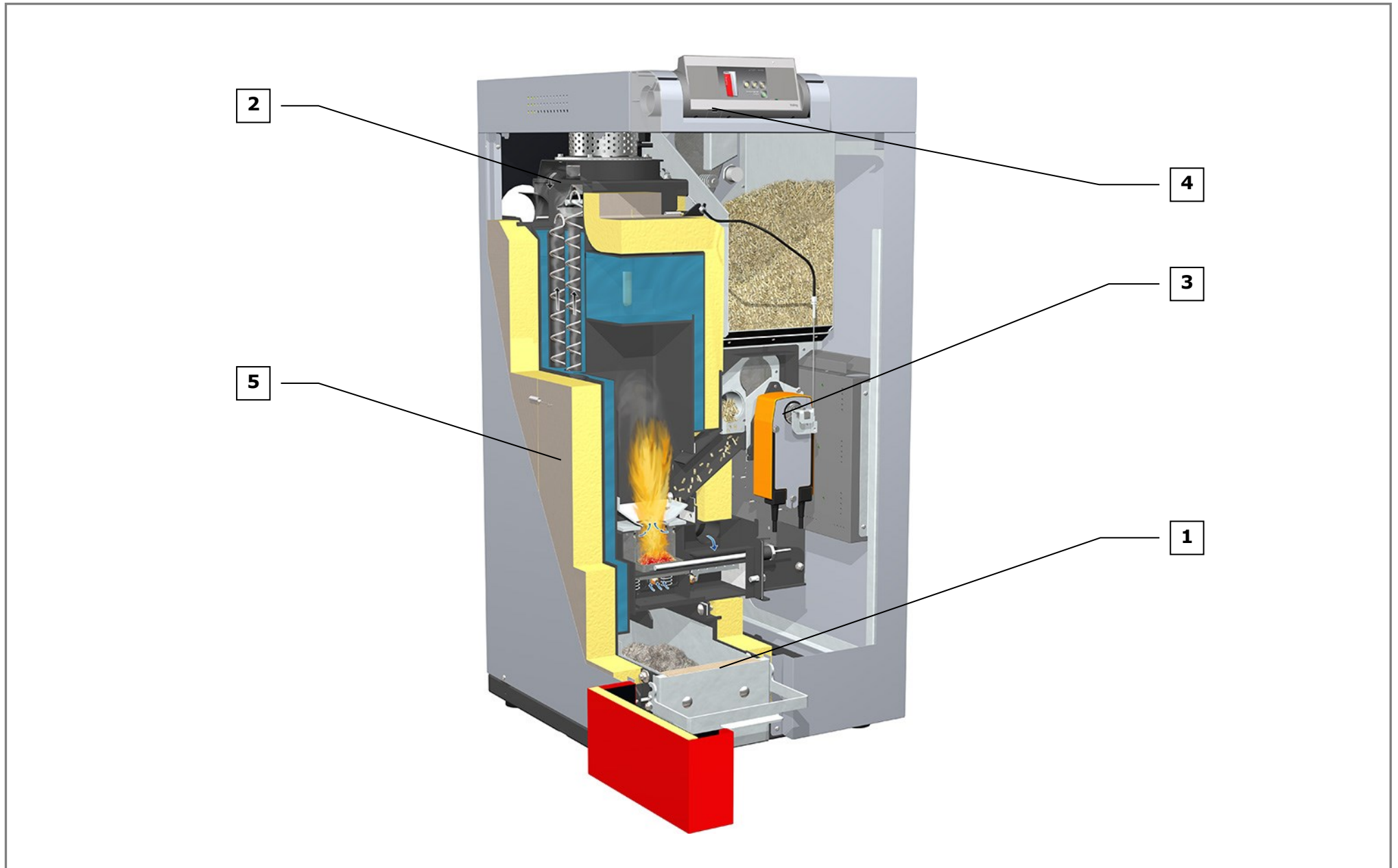
PE1 Pellet 7/10

PE1 Pellet 7/10 Unit

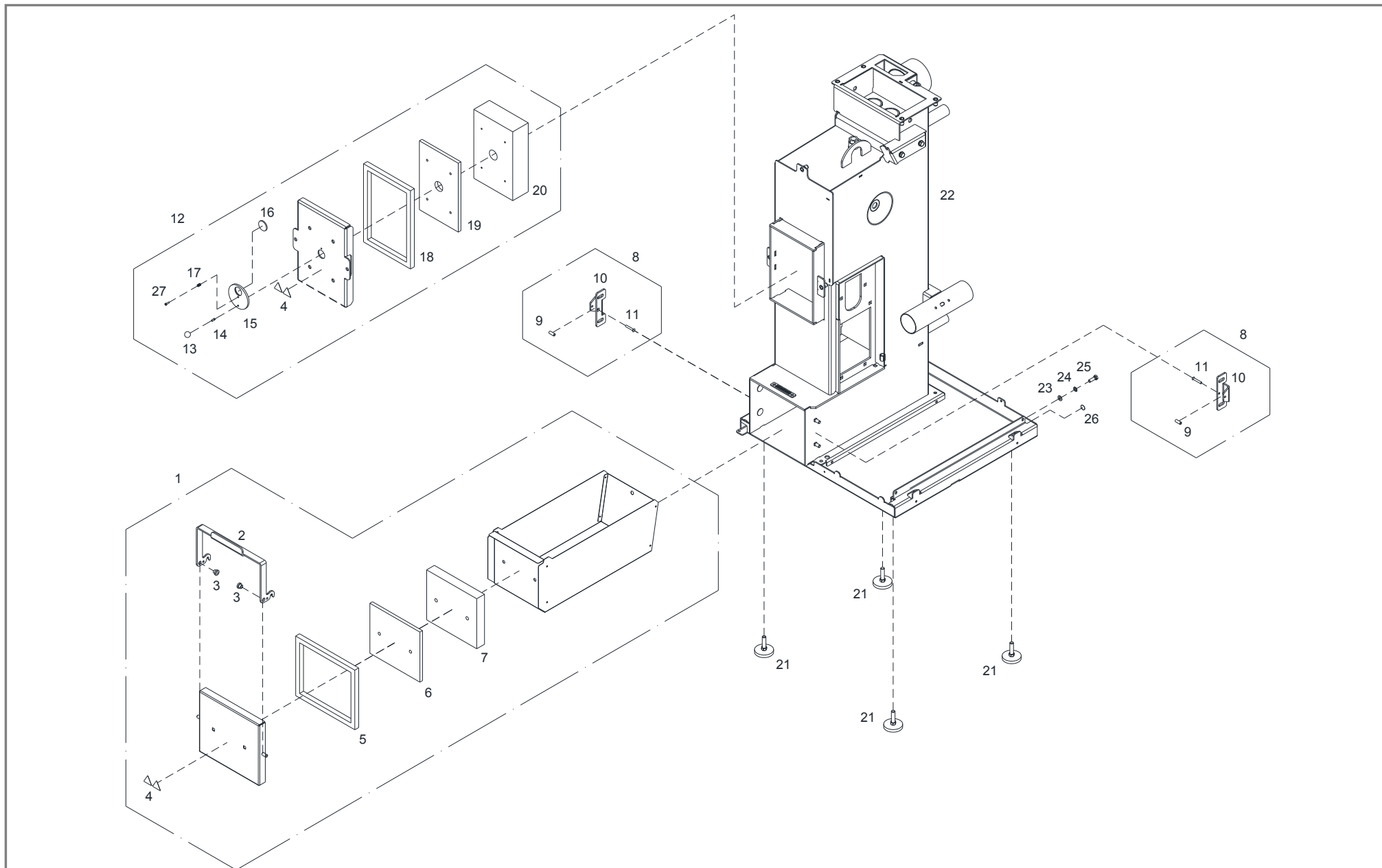
(ab 07/2013 bis 08/2016)

Vorlauf unten

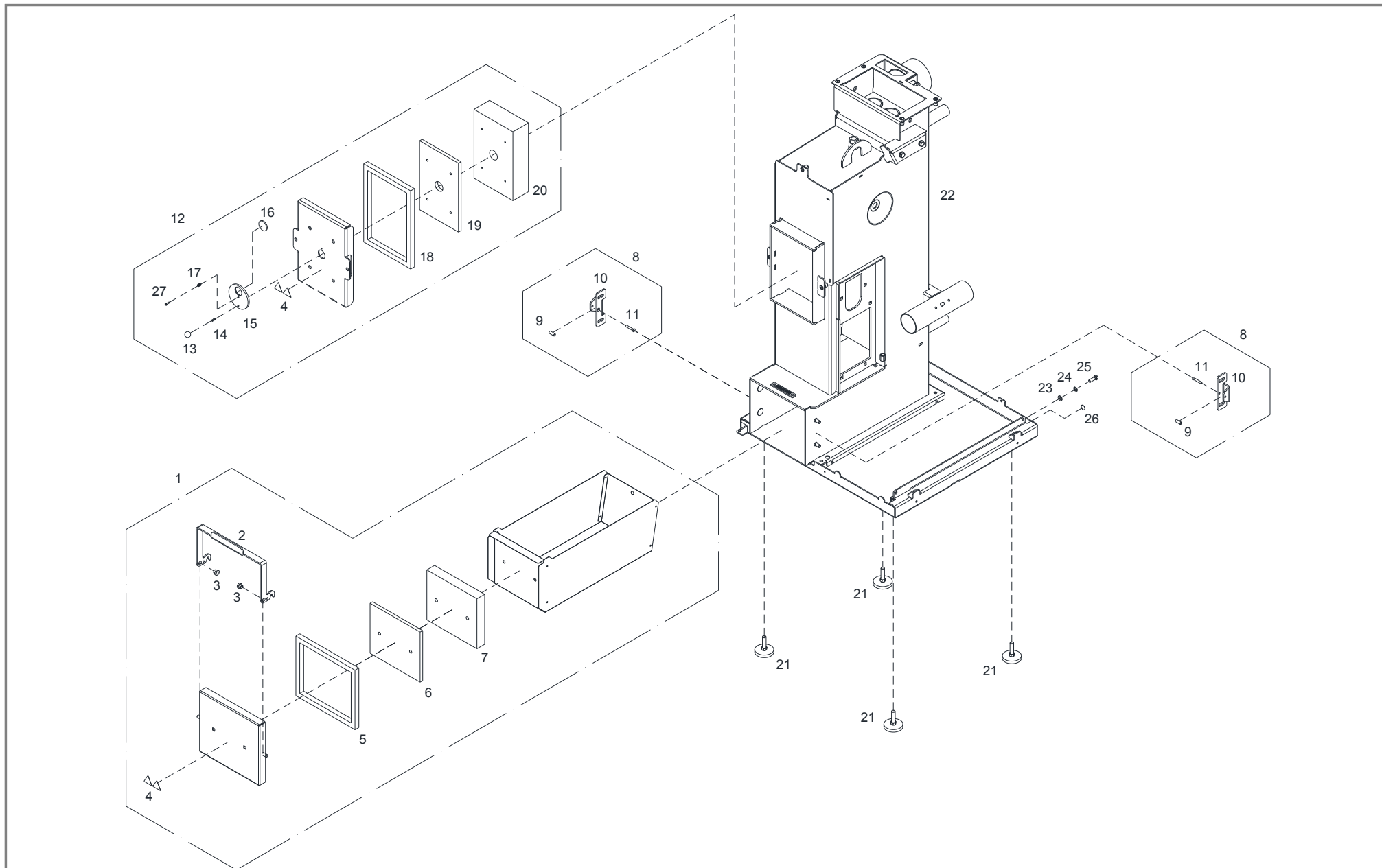
PE1 Pellet 7/10 und PE1 Pellet 7/10 Unit



1	Kesselkörper, Aschelade, Brennkammerdeckel.....	Seite 4
2	Saugzug, Brenner, WOS	Seite 8
3	Pelletsförderteil	Seite 12
4	Pelletsförderteil, Fühler, Kabel	Seite 16
5	Isolierung	Seite 20
6	Regelung	Seite 24
7	Saugmodul (bis 11/2014)	Seite 26
	Saugmodul (ab 12/2014).....	Seite 28
8	Boilerblock	Seite 30
9	Rohrgruppe Boilerblock.....	Seite 32
10	Hydraulikblock.....	Seite 34
11	Rohrgruppe Hydraulikblock ohne Boiler.....	Seite 38
12	Rohrgruppe Hydraulikblock mit Boiler	Seite 40
13	Rohrgruppe für Pufferladung	Seite 42
14	Zubehör.....	Seite 44

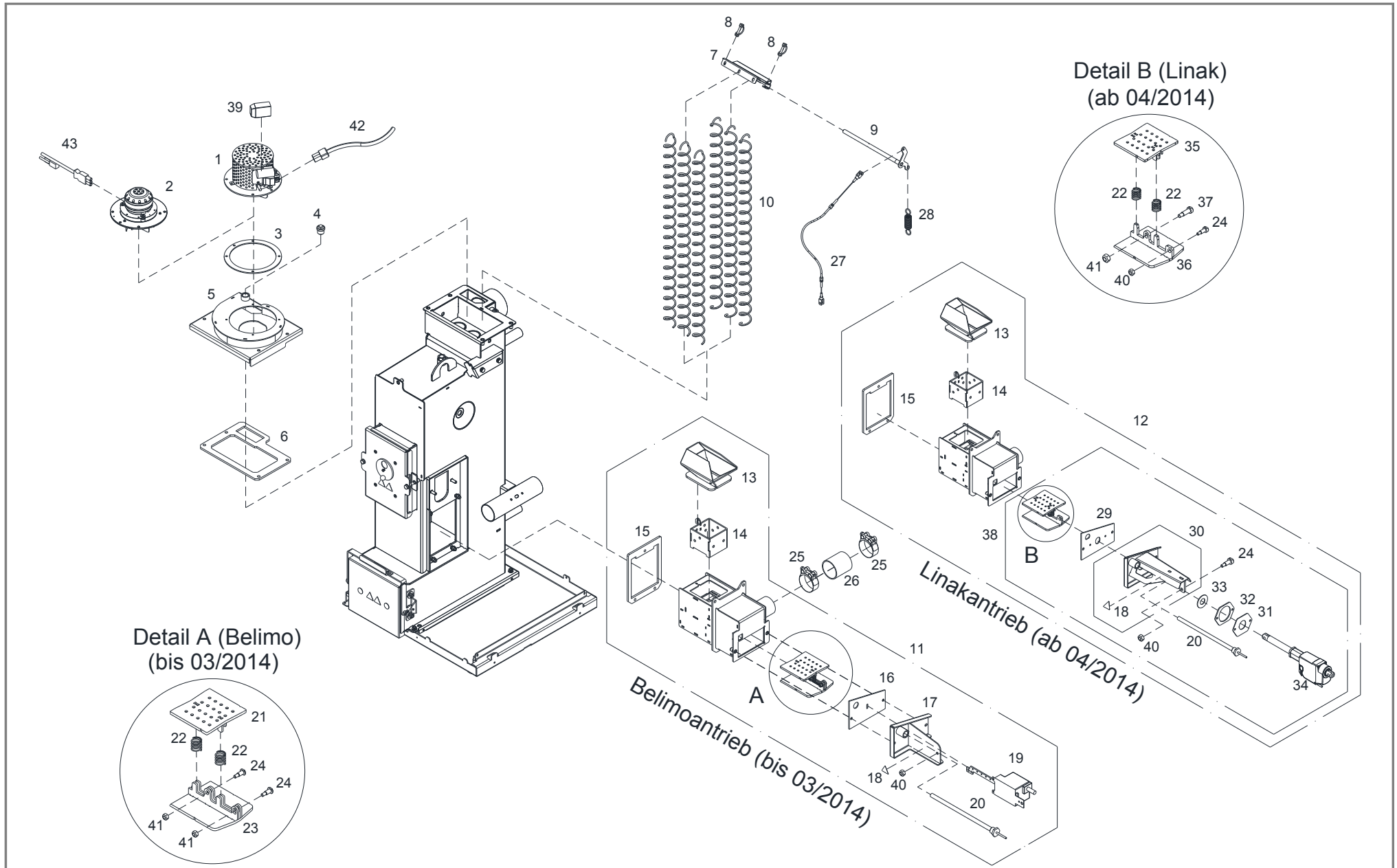


Pos	Menge	Benennung	Artikelnummer	Hinweis	Preis/Stk
1	1 Stk	Aschelade komplett	T229405		
2	1 Stk	Bügelgriff Aschelade	T229402		
3	2 Stk	Buchse ø15x10	T019189		
4	2 Stk	Aufkleber „Warnung Stoffe/Oberfläche“	T203909		
5	1 Stk	Dämmplatte 15x196x225	T229408		
6	1 Stk	Keramik-Packung 15x15, L=795	T216070	Rohteil Nr.: 30011	
7	1 Stk	Isolierplatte 30x167x193	T215876		
8	2 Stk	Verschlussblech komplett	T010216		
9	2 Stk	Hülse ø7x0,9x18	56017		
10	2 Stk	Verschlussblech	T011825		
11	2 Stk	Senkniete ø5x30	56016		
12	1 Stk	Brennkammerdeckel komplett	T221860		
13	1 Stk	Kugelgriff B4 mit Klemmhülse	43206		
14	1 Stk	Kerbstift ø4x12	50202		
15	1 Stk	Schauglaskörper ø74x5 für Schauglas ø30x3	T239824		
16	1 Stk	Schauglas ø30x3	66390		
17	1 Stk	Druckfeder ø5,5x9,4	36206		
18	1 Stk	Keramik-Packung 15x15, L=850	T221861	Rohteil Nr.: 30011	
19	1 Stk	Dämmplatte 10x150x230	T221744		
20	1 Stk	Isolierplatte 60x150x230	T219720		
21	4 Stk	Stellfuß Kesselboden	43257		
22	1 Stk	Kesselkörper PE1 Pellet 7 inkl. Boden und zwei Stück Tauchhülsen	T231562		
	1 Stk	Kesselkörper PE1 Pellet 10 inkl. Boden und zwei Stück Tauchhülsen	T229632		
23	1 Stk	Beilagscheibe M8 für Erdungsanschluss	32425		
24	1 Stk	Zahnscheibe M8 für Erdungsanschluss	56528		
25	1 Stk	Sechskantschraube M8x25 für Erdungsanschluss	66046		
26	1 Stk	Aufkleber „Schutzleiter Erde“	T236839		



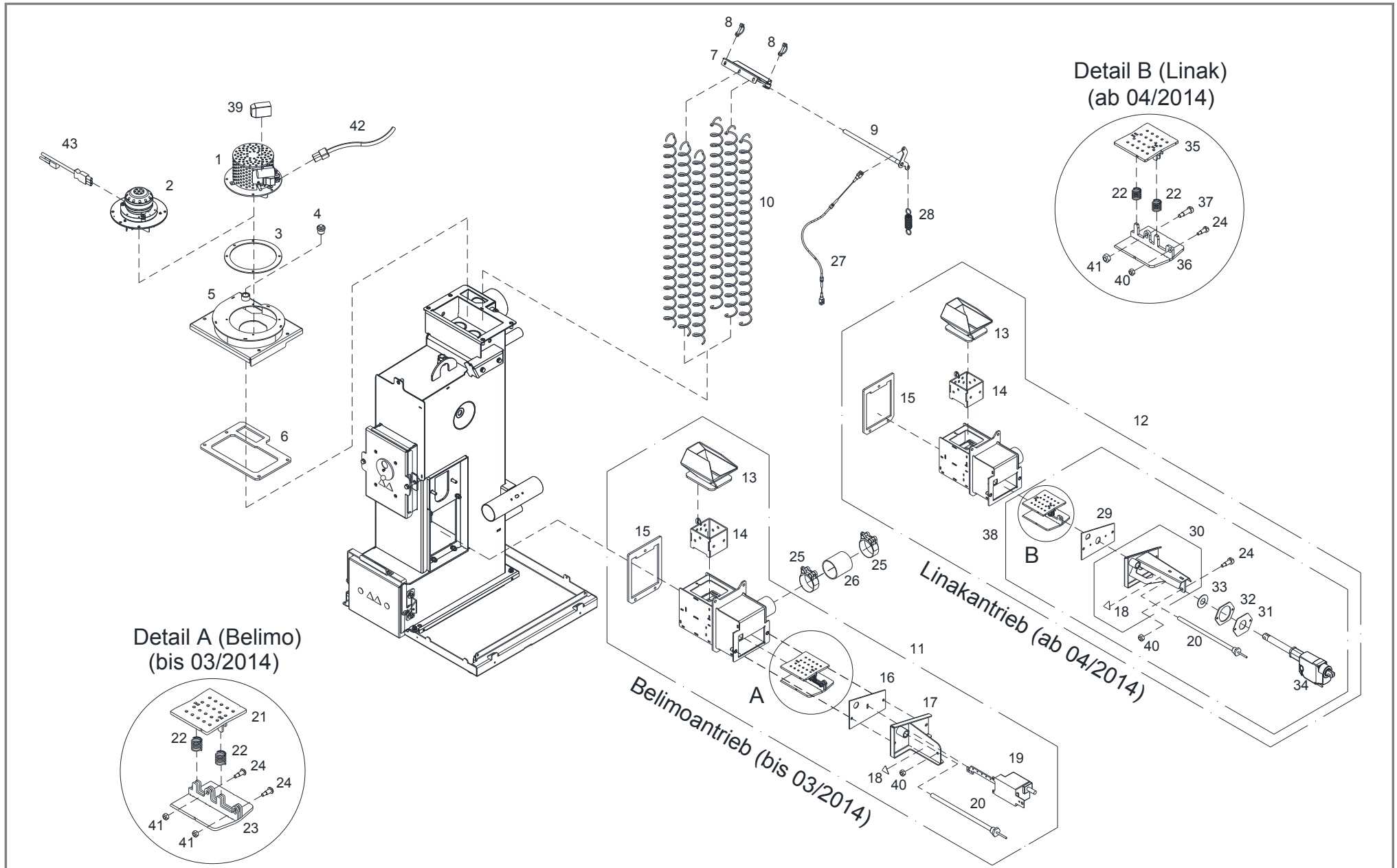
Pos	Menge	Benennung	Artikelnummer	Hinweis	Preis/Stk
27	1 Stk	Gewindefurchende Linsenkopfschraube M4x16	66567		

PE1 Pellet 7/10 und PE1 Pellet 7/10 Unit

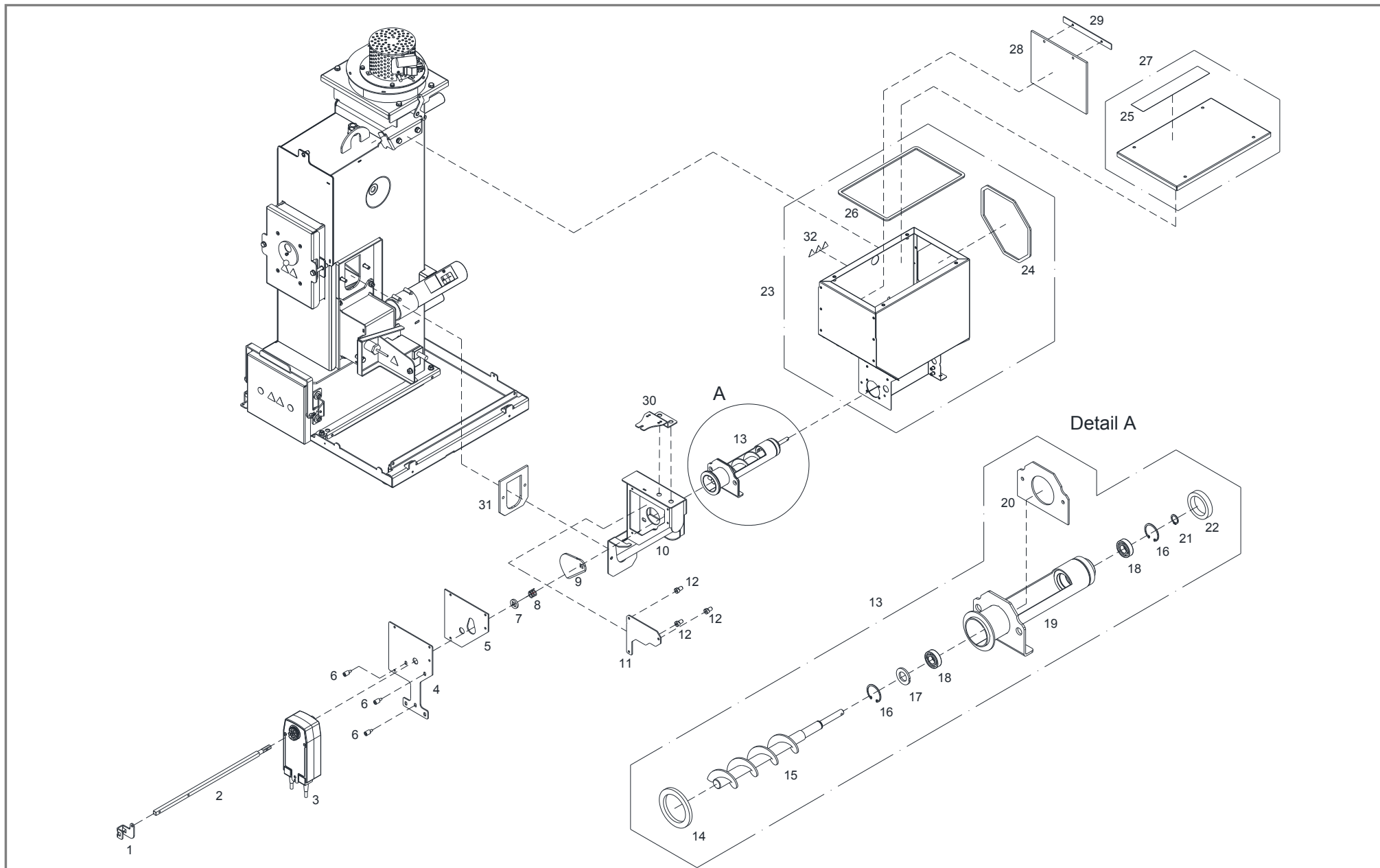


Pos	Menge	Benennung	Artikelnummer	Hinweis	Preis/Stk
1	1 Stk	Ersatzartikel siehe Pos.2 und Pos.43			
2	1 Stk	Saugzuggebläse SPG/OSB-9215-A1520M (ohne Abdeckhaube)	72625		
	1 Stk	Saugzuggebläse EBM/R2E 150-AQ91-12 (ohne Abdeckhaube)	72927		
3	1 Stk	Glasfaserdichtung ø185x3	T215851	Rohteil Nr.: T207064	
4	1 Stk	Stopfen ½"	60015		
5	1 Stk	Saugzuggehäuse Schweißteil komplett	T215829		
6	1 Stk	Glasfaserdichtung 6x198x268	T215841	Rohteil Nr.: T207065	
7	1 Stk	Einhängeblech für Wirbulator ø4	T229290		
8	2 Stk	Rohrklappstecker d=ø6 / D=ø22	T206869		
9	1 Stk	WOS Schwenkhebel	T229293		
10	6 Stk	Wirbulator ø40xø4x750	T215054		
11	1 Stk	Ersatzartikel siehe Pos.12		bis 03/2014	
12	1 Stk	Brenner komplett mit Linakantrieb	T235382	ab 04/2014	
13	1 Stk	Durchbrand	T223491		
14	1 Stk	Brennerkonus	T223235		
15	1 Stk	Glasfaserdichtung 6x199x150	T216160	Rohteil Nr.: T207065	
16	1 Stk	Glasfaserdichtung 3x111x164	T216905	Rohteil Nr.: T207064	
17	1 Stk	Deckel Brenner	T221556		
18	1 Stk	Aufkleber „Warnung heiße Oberfläche“	T203899		
19	1 Stk	Ersatzartikel siehe Pos.38			
20	1 Stk	Zündpatrone (Prang & Partner/Zoppas) 250W, Länge: 288	T258229	Kabellänge: 1m	
21	1 Stk	Ersatzartikel siehe Pos.38			
22	2 Stk	Druckfeder ø22,5x2x34	T216496		
23	1 Stk	Ersatzartikel siehe Pos.38			
24	2 Stk	Gewindebolzen ø14x32	T215770		
25	2 Stk	Schlauchklemme Robust ø56-59x25 breit	46606		
26	1 Stk	Luftschlauch Di 60x3x100	T229794		

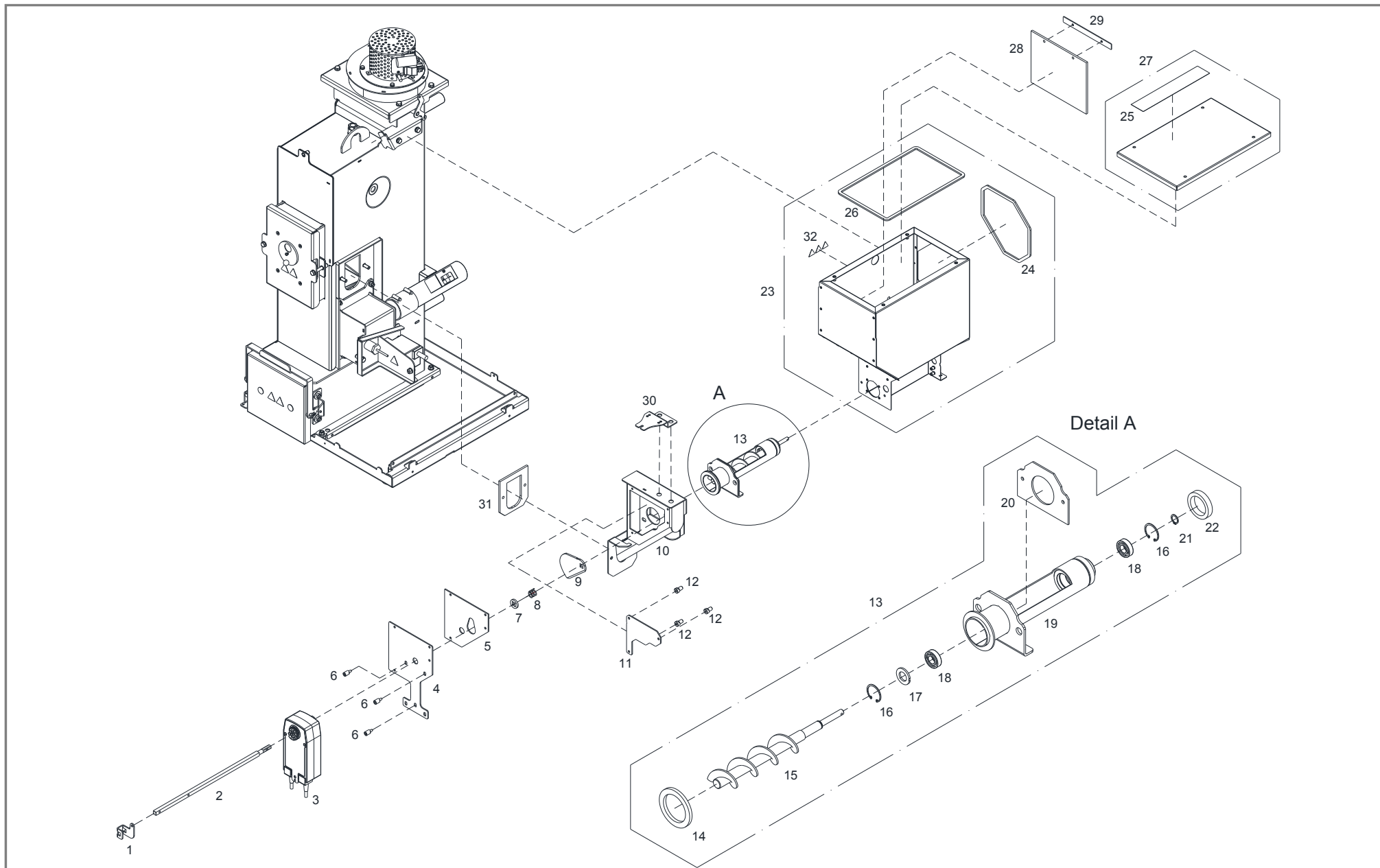
PE1 Pellet 7/10 und PE1 Pellet 7/10 Unit



Pos	Menge	Benennung	Artikelnummer	Hinweis	Preis/Stk
27	1 Stk	Bowdenzug L=615 inkl. zwei Stück Schnappfederbolzen	T244764		
28	1 Stk	Zugfeder mit eingerolltem Haken ø22xø1,9x92	T236336		
29	1 Stk	Glasfaserdichtung 3x115x164	T234559		
30	1 Stk	Konsole Rostantrieb komplett	T235387		
31	1 Stk	Flanschblech oben	T233563		
32	1 Stk	Flanschblech unten	T233564		
33	1 Stk	Hülse ø50x2	T025440		
34	1 Stk	Linearantrieb Linak LA 23, Kabellänge: 1,5m	T235097		
35	1 Stk	Rost für Linakantrieb	T234551		
36	1 Stk	Luftschieber für Linakantrieb	T234548		
37	1 Stk	Gewindebolzen ø16x42	T234557		
38	1 Stk	Umbauset auf Linakantrieb	T235414		
39	1 Stk	Schutzhaube inkl. Gegenplatte und Schrauben	72630	für Saugzuggebläse SPG Pos.1	
40	2 Stk	Sicherheitsmutter Kupfer M8	T244130		
41	1 Stk	Sicherheitsmutter Kupfer M6	T244131		
42	1 Stk	Saugzugkabel inkl. Drehzahlgeberkabel 2m	95165MA		
43	1 Stk	Saugzugkabel inkl. 1µF Kondensator	T237865		

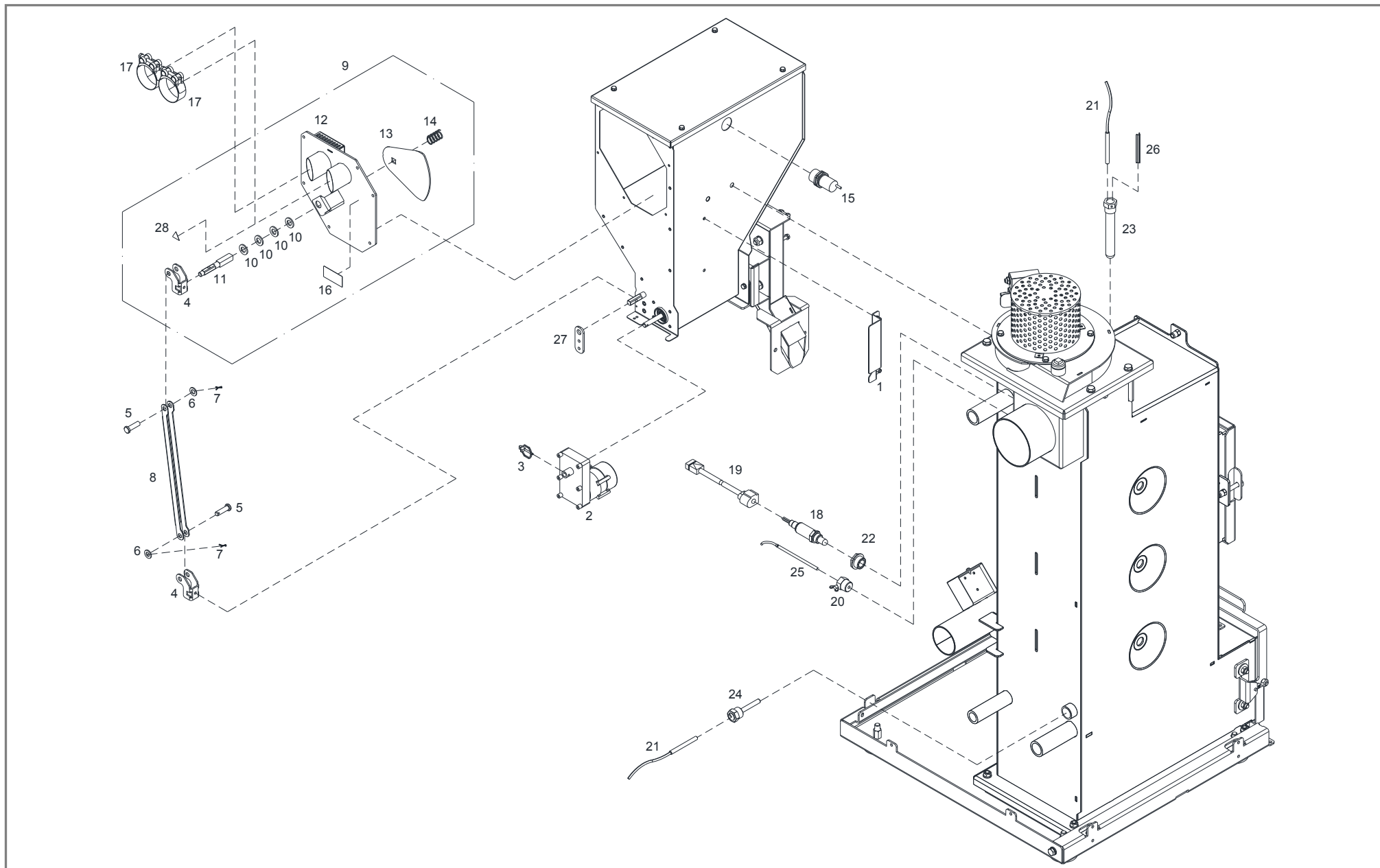


Pos	Menge	Benennung	Artikelnummer	Hinweis	Preis/Stk
1	1 Stk	Aufnahmeblech Bowdenzug	T219531		
2	1 Stk	Vierkantstahl 12x12x500	T230650		
3	1 Stk	Stellmotor SF24A Kabellänge: 1,5m	T219524A		
	1 Stk	Stellmotor Gruner 380-024-20-S2	T221440		
4	1 Stk	Deckel Rückbrandschieber	T228990		
5	1 Stk	Glasfaserdichtung 3x177x185	T229281	Rohteil Nr.: T207064	
6	3 Stk	Distanzbolzen ø12x28	T228855		
7	1 Stk	Scheibe mit Innen-Vierkant ø28x5	T216158		
8	1 Stk	Druckfeder ø21x45	T221699		
9	1 Stk	Rückbrandschieber	T221434		
10	1 Stk	Haltearm Schweißteil komplett	T221411		
11	1 Stk	Führungsblech	T221433		
12	3 Stk	Distanzbolzen ø15x24	T223608		
13	1 Stk	Zusammenbau Stokerkanal komplett	T221416		
14	1 Stk	Silikonschaumdichtung ø71x8	T236960		
15	1 Stk	Stokerschnecke ø46x18x4x310	T221429		
16	2 Stk	Sicherungsring ø32x1,2	T221824		
17	1 Stk	Scheibe ø32x3	T221426		
18	2 Stk	Kugellager 6002-2RSR	T221749		
19	1 Stk	Schweißteil Stokerkanal	T221422		
20	1 Stk	Glasfaserdichtung 95x125x3	T221421	Rohteil Nr.: T207064	
21	1 Stk	Sicherungsring ø14x1	66556		
22	1 Stk	Zellkautschukdichtung ø51x10	T236679		
23	1 Stk	Zyklonbehälter Pelletsförderteil komplett	T229526		
24	1 Stk	Dichtungsband seitlich 5x10, L=790	T216303	Rohteil Nr.: 36087	
25	1 Stk	Aufkleber „Warnhinweise“	T202108		
26	1 Stk	Dichtungsband oben 5x10, L=1260	T229421	Rohteil Nr.: 36087	



Pos	Menge	Benennung	Artikelnummer	Hinweis	Preis/Stk
27	1 Stk	Deckel Behälter komplett	T238362		
28	1 Stk	Prallplatte 6x195x230	T223387		
29	1 Stk	Klemmblech 2x20x200	T223388		
30	1 Stk	Konsole für Bowdenzug	T229295		
31	1 Stk	Glasfaserdichtung 6x118x135	T221735		
32	1 Stk	Aufkleber „Warnung heiße Oberfläche/Ventilator/Handverletzung“	T203911		

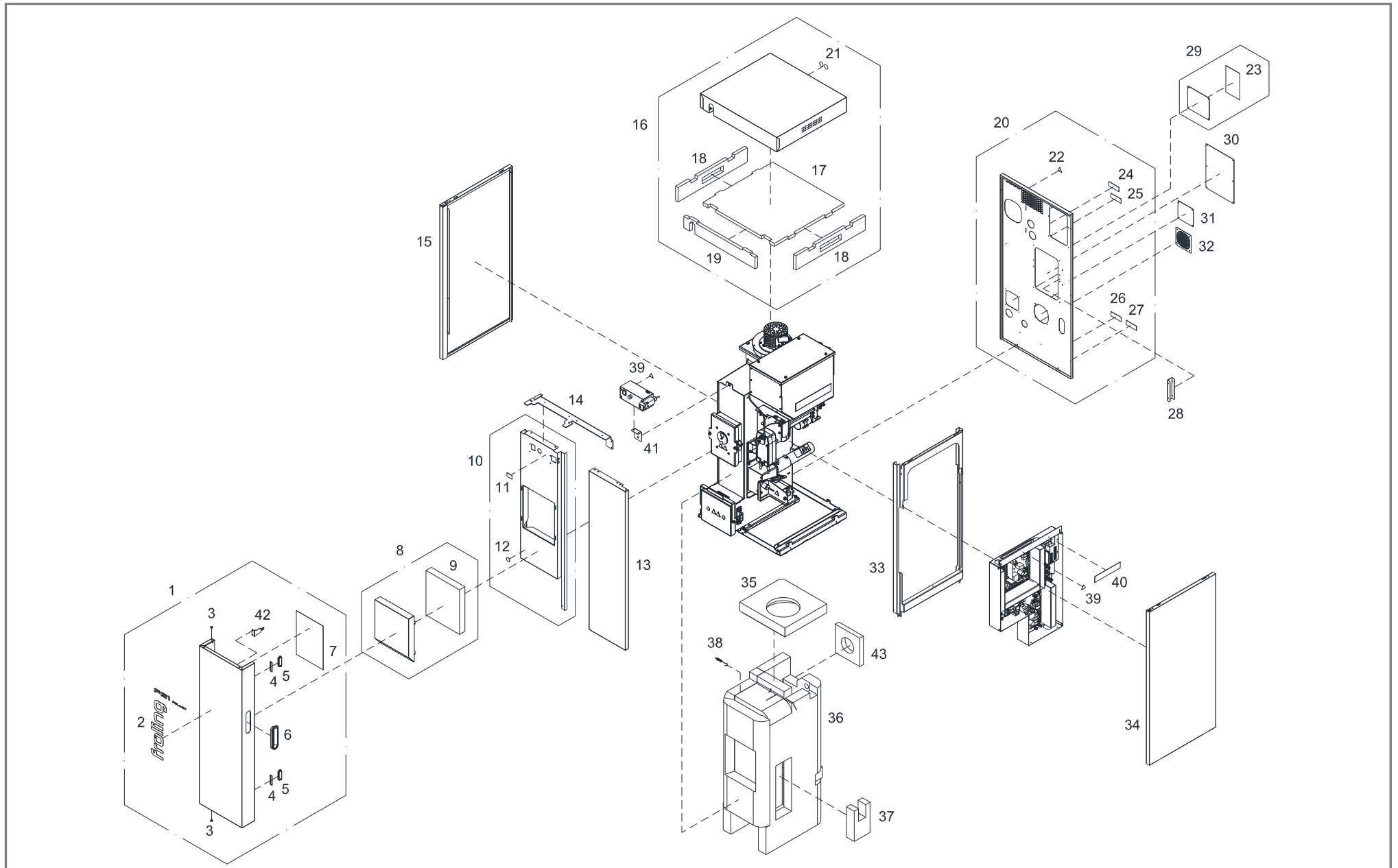
Pos	Menge	Benennung	Artikelnummer	Hinweis	Preis/Stk
1	1 Stk	Konsole für Zugfeder	T232450		
2	1 Stk	Kondensatortriebemotor – 1,6 U/min	57620		
	1 Stk	Spaltpoltriebemotor – 1,6 U/min	57617	Alternative	
3	1 Stk	Klappstecker ø3,8	T012385		
4	2 Stk	Rostwellenverbindung	T230651		
5	2 Stk	Splintbolzen ø10x35,7	33522		
6	2 Stk	Beilagscheibe M10	32416		
7	2 Stk	Splint ø2x16	66196		
8	1 Stk	Verbindungsblech	T221439		
9	1 Stk	Zusammenbau Dichtschieber komplett	T230645		
10	4 Stk	Scheibe M12	32418		
11	1 Stk	Vierkantstahl 12x12x98	T230649		
12	1 Stk	Grundmodul Dichtschieber	T230646		
13	1 Stk	Dichtschieber	T216170		
14	1 Stk	Druckfeder ø21x45	T221699		
15	1 Stk	Näherungssensor EC3025 steckerfertig RAST5	64745		
16	1 Stk	Aufkleber „Pellets“	60674		
17	2 Stk	Schlauchklemme Robust ø56-59x25 breit	46606		
18	1 Stk	Breitbandsonde Bosch	69001A	Steckerbelegung mit NTK-Kabel nicht möglich	
	1 Stk	Breitbandsonde NTK	69003	Steckerbelegung mit Bosch-Kabel nicht möglich	
19	1 Stk	Kabel für Breitbandsonde Bosch 1m	T105332		
	1 Stk	Kabel für Breitbandsonde NTK 1m	T105333		
20	1 Stk	Buchse SW22	70534A		
	1 Stk	Flügelschraube M4x16	66128		
21	2 Stk	Tauchfühler KVT 20 – Kabellänge 2m	67048D		
22	1 Stk	Buchse SW30 ¾"xM18	70533A		



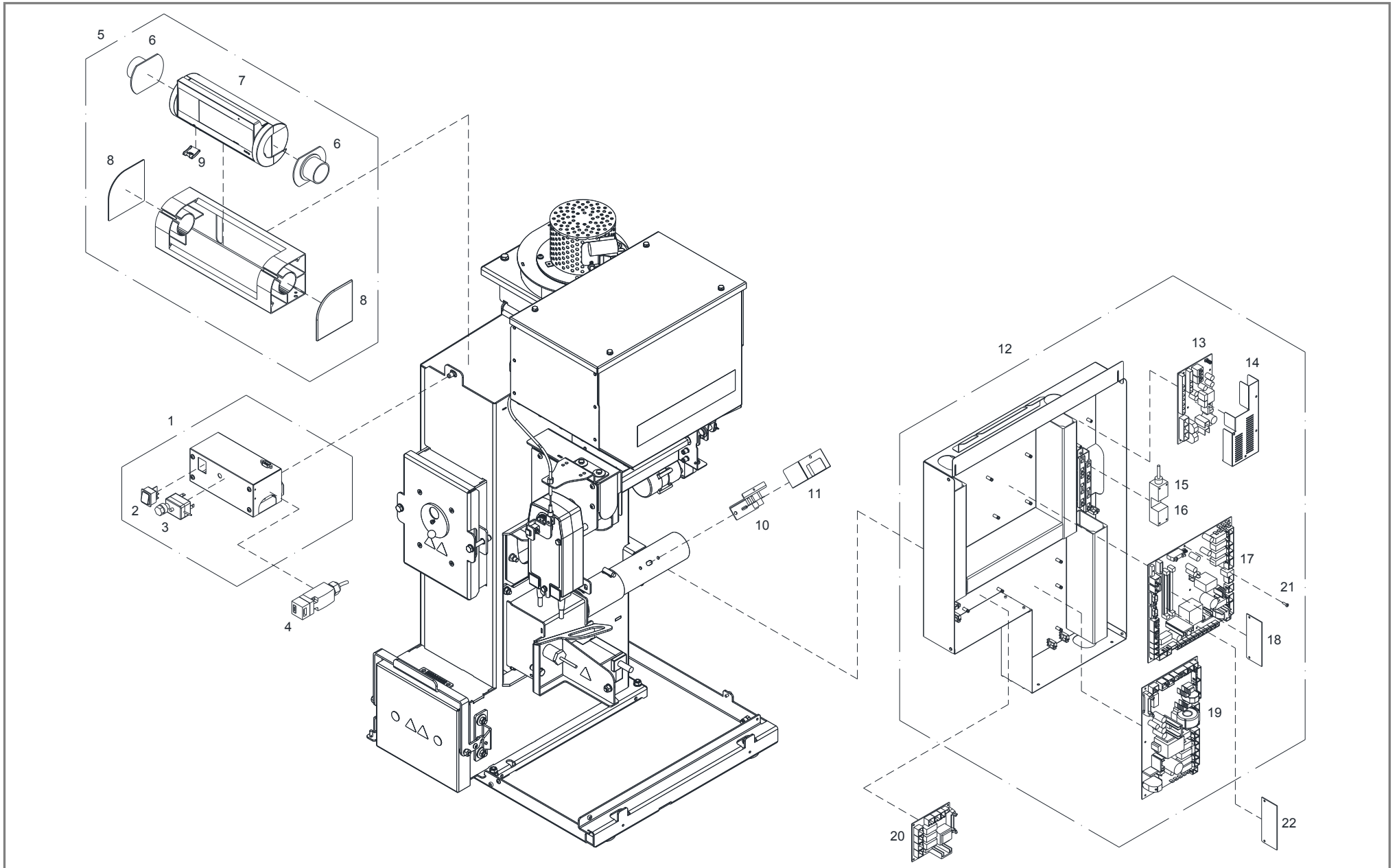
Pos	Menge	Benennung	Artikelnummer	Hinweis	Preis/Stk
23	1 Stk	Tauchhülse 1/2" ø16x120mm	67034		
24	1 Stk	Tauchhülse 1/2"x63mm mit PVC-Stopperl	68017		
25	1 Stk	Thermoelement 110x5mm – 2m Fe-Cu-Ni/L max. 400°C	68070B		
26	1 Stk	Andruckfeder zur Fühlermontage	67028		
27	1 Stk	Lagerblech für RBK-Welle	T230642		
28	1 Stk	Aufkleber „Handverletzung“	T203916		

Pos	Menge	Benennung	Artikelnummer	Hinweis	Preis/Stk
1	1 Stk	Isoliertür komplett	T229447		
2	1 Stk	Aufkleber „Fröling PE1 Pellet“	T242791		
3	2 Stk	Bundbuchse 8x6x12x8	33502		
4	2 Stk	Distanzblech für Magnetschnapper	T230389		
5	2 Stk	Magnetschnapper schwarz	55524		
6	1 Stk	Griffmulde schwarz	43242		
7	1 Stk	Aufkleber „Kurzanleitung“	T249441		
8	1 Stk	Abdeckung Brennkammerdeckel	T229657		
9	1 Stk	Wärmedämmfilz 303x263x50	T219714		
10	1 Stk	Blende vorne links komplett	T229823		
11	1 Stk	Aufkleber „STB“	T203915		
12	1 Stk	Aufkleber „Gebrauchsanweisung“	T203905		
13	1 Stk	Blende vorne rechts	T238933		
14	1 Stk	Haltebügel	T229705		
15	1 Stk	Isolierseitenteil links komplett	T229651		
16	1 Stk	Isolierdeckel oben komplett	T229442		
17	1 Stk	Deckelisolierung oben 580x545x20	T229440		
18	2 Stk	Deckelisolierung seitlich 542x97x20	T229438		
19	1 Stk	Deckelisolierung oben 558x87x20	T229439		
20	1 Stk	Isolierrückenteil komplett	T229450		
21	1 Stk	Aufkleber „Vor Arbeiten freischalten/Gebrauchsanweisung	T238107		
22	1 Stk	Aufkleber „Warnung heiße Oberfläche“	T203899		
23	1 Stk	Aufkleber „Mindestabstände“	T242801		
24	1 Stk	Aufkleber „Entlüftung“	60670		
25	1 Stk	Aufkleber „Rücklauf“	60672		
26	1 Stk	Aufkleber „Vorlauf“	60671		
27	1 Stk	Aufkleber „Entleerung“	60673		

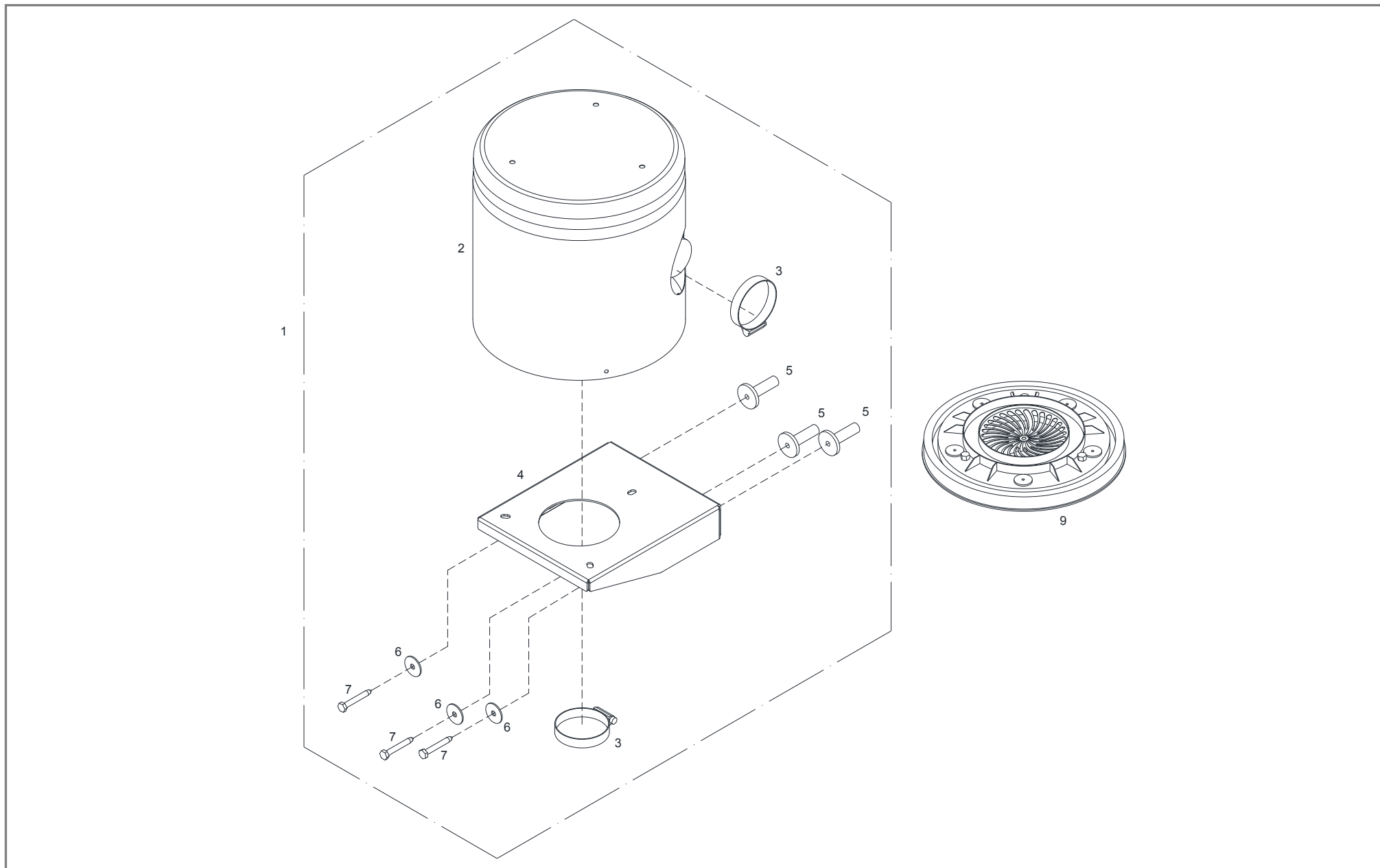
PE1 Pellet 7/10 und PE1 Pellet 7/10 Unit



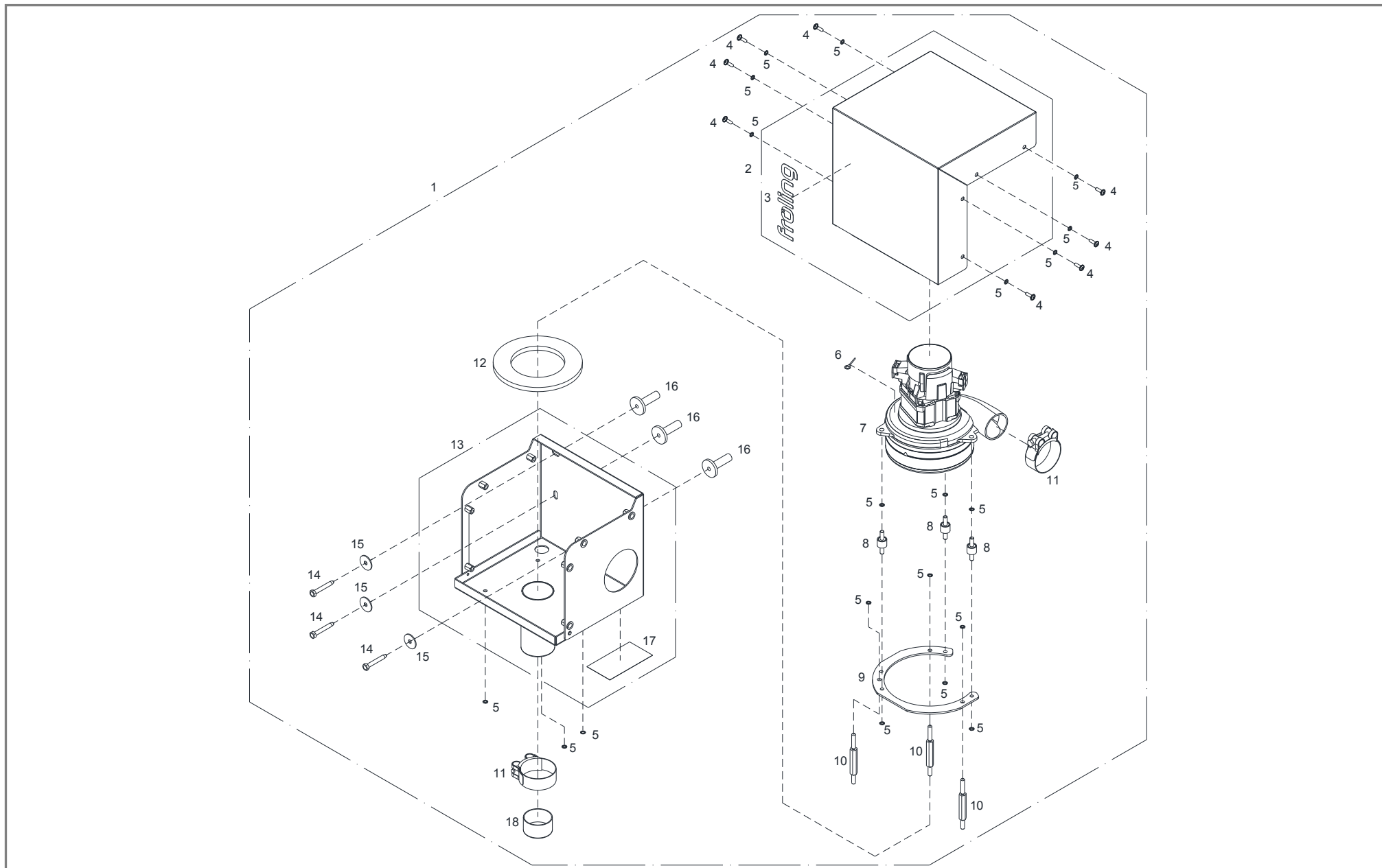
Pos	Menge	Benennung	Artikelnummer	Hinweis	Preis/Stk
28	1 Stk	Kabelführung	T217807		
29	1 Stk	Blende oben komplett	T238458		
30	1 Stk	Blende mitte	T221927		
31	1 Stk	Blende unten	T217658		
32	1 Stk	Blende Luftkanal	T218623		
33	1 Stk	Rahmenblech rechts	T215629		
34	1 Stk	Isolierseitenteil rechts komplett	T229650		
35	1 Stk	Wärmedämmfilz oben 325x350x80	T219770		
36	1 Stk	Wärmedämmfilz Kessel 1490x1154x80	T229645		
37	1 Stk	Wärmedämmfilz seitlich 225x160x80	T222009		
38	16 Stk	Zugfeder ø8,3x97	T204003		
39	2 Stk	Aufkleber „Warnung gefährliche elektrische Spannung“	T203901		
40	1 Stk	Aufkleber „Vor dem ersten Einschalten“	T204346		
41	1 Stk	Winkel für Hauptschalterbox	T237368		
42	1 Stk	Schlüsselblech für Endschalter	T229444		
43	1 Stk	Wärmedämmfilz 50x200x200	T233097		



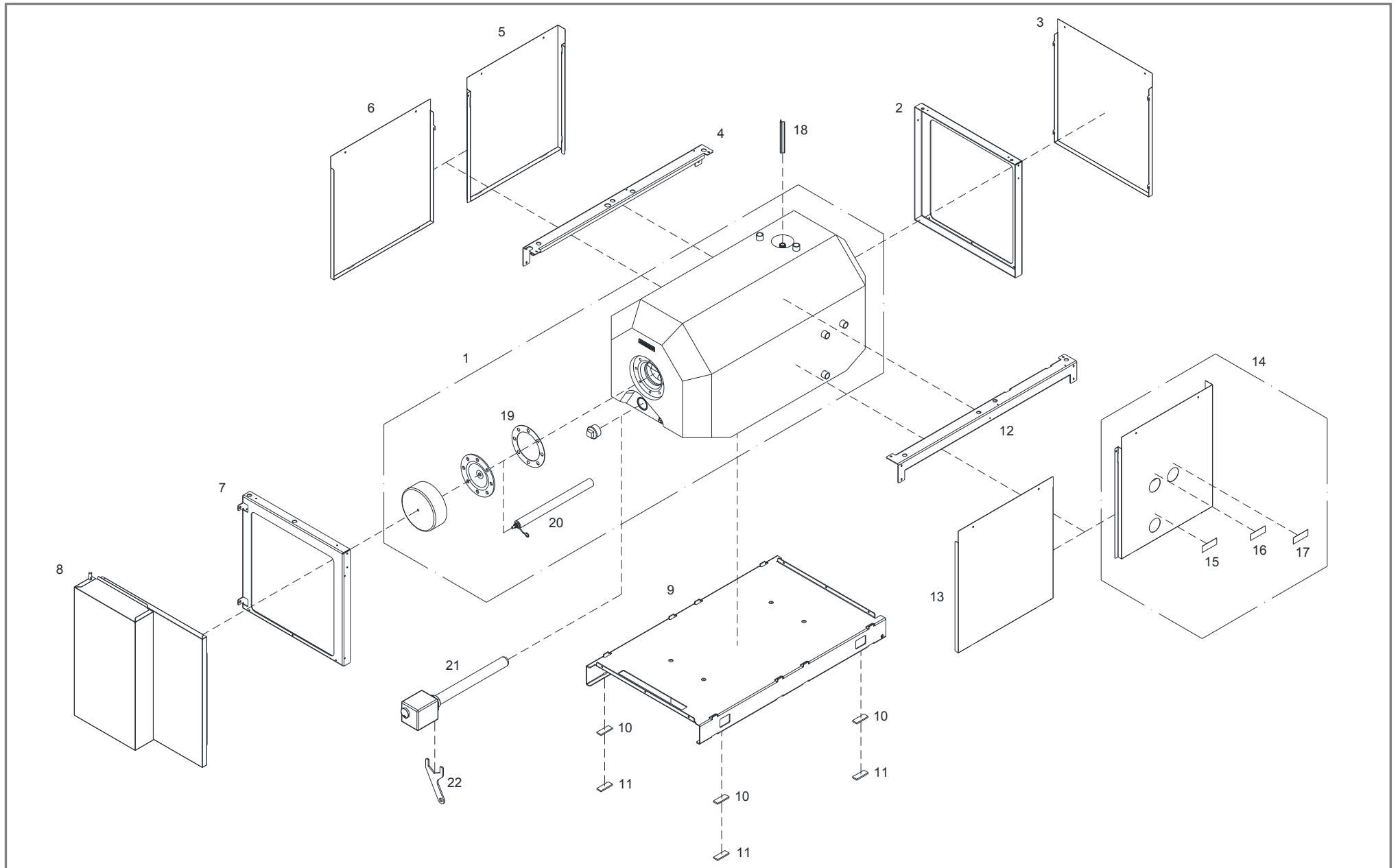
Pos	Menge	Benennung	Artikelnummer	Hinweis	Preis/Stk
1	1 Stk	Hauptschalterbox komplett	T229810		
2	1 Stk	Hauptschalter (2-polig, schwarz)	67933A		
3	1 Stk	Sicherheitstemperaturbegrenzer 110°	67902		
4	1 Stk	Endausschalter inkl. Abdeckkappe und Kabel	66605		
5	1 Stk	Bedienteil touch komplett L=335	T227613	Touchdisplay 4,3"	
6	1 Gar	Lagerset Bedienteil (2 Stück)	T221623		
7	1 Stk	Walze Bedienteil touch komplett	T217186		
8	1 Gar	Endkappenset Bedienteil links und rechts	64678		
9	1 Stk	Abdeckung USB-Schnittstelle	T216735		
10	1 Stk	Strömungssensor LTC 2004 – Luftmassenmessung	EV66601B		
11	1 Stk	Deckel Strömungssensor	T019070		
12	1 Stk	Steuerung komplett	T237731		
13	1 Stk	Hydraulikmodul LTC 2004	67944A		
14	1 Stk	Abdeckblech Hydraulikmodul	T222839		
15	1 Stk	Buchse ST18, 3-polig, No-Flame	68956		
16	1 Stk	Stecker ST18, 3-polig, No-Flame	68955		
17	1 Stk	Kernmodul LTC 2004, ECS	67941D		
18	1 Stk	SIMM Prozessormodul LTC 2004	67949		
19	1 Stk	Pelletsmodul LTC 2004	67942B		
20	1 Stk	Pelletserweiterung LTC 2004	67947B	optional	
21	26 Stk	Flachkopfschraube T10 – M3x10	T202258		
22	1 Stk	SD-Karten Daten Logger 16GB LTC 2004	EV66742	optional	



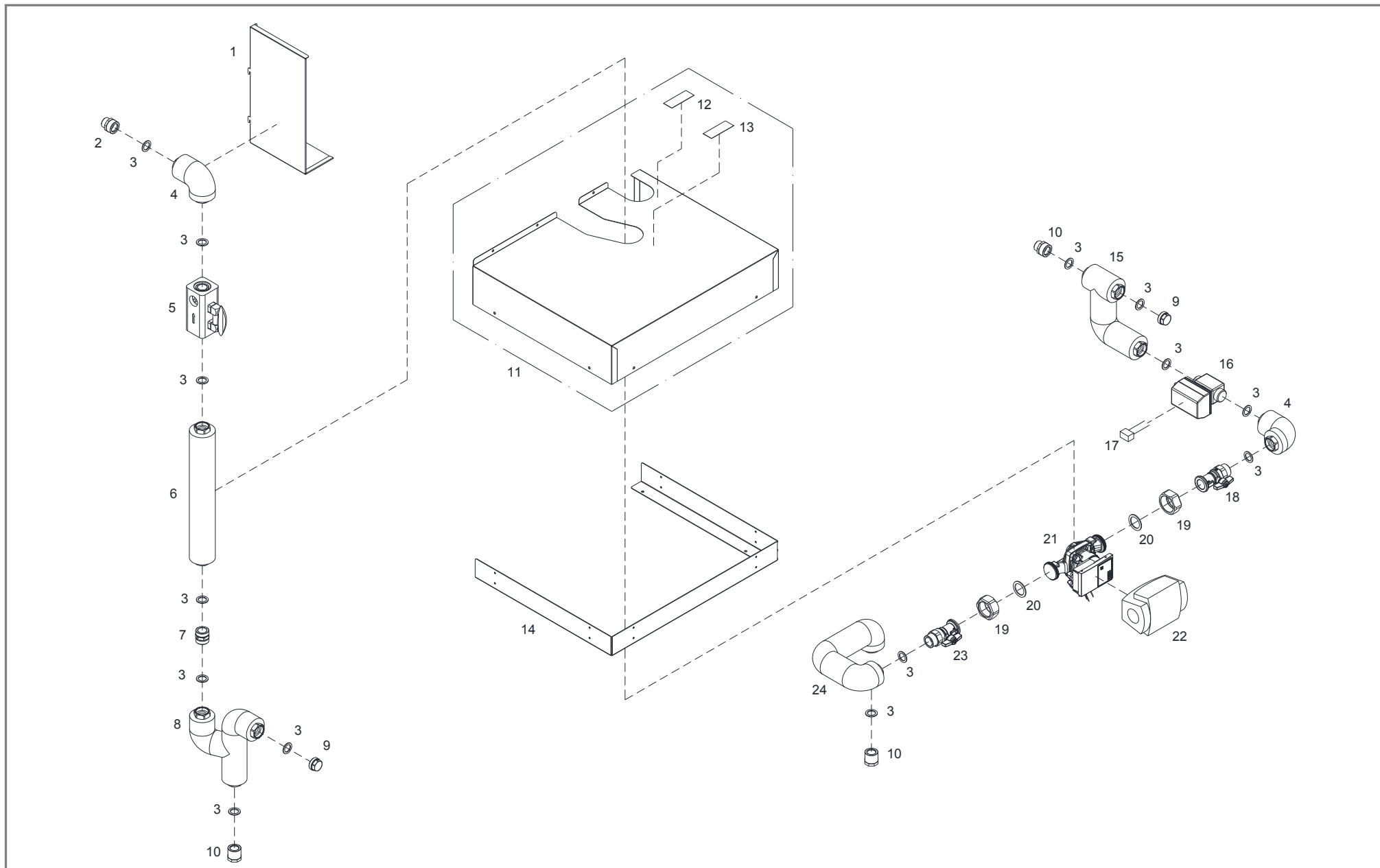
Pos	Menge	Benennung	Artikelnummer	Hinweis	Preis/Stk
1	1 Stk	Ersatzartikel siehe Pos.1 (Saugmodul (ab 12/2014))			
2	1 Stk	Ersatzartikel siehe Pos.1 (Saugmodul (ab 12/2014))			
3	2 Stk	siehe Pos.11 (Saugmodul (ab 12/2014))			
4	1 Stk	Halterung Saugmodul	T223592		
5	3 Stk	siehe Pos.16 (Saugmodul (ab 12/2014))			
6	3 Stk	siehe Pos.15 (Saugmodul (ab 12/2014))			
7	3 Stk	siehe Pos.14 (Saugmodul (ab 12/2014))			
8	1 Stk	Steckklemme RAST5 / 3-pol mit Auszugshilfe, 3615-1 03 K01	67301	ohne Ansicht	
9	1 Stk	Reparatursatz ext. Saugturbine mit unterem Eingreifschutz	T234217	inkl. Montagmaterial	



Pos	Menge	Benennung	Artikelnummer	Hinweis	Preis/Stk
1	1 Stk	Saugmodul komplett 5,8"	T204026		
2	1 Stk	Deckel komplett	T204030		
3	1 Stk	Aufkleber „Fröling“	T027549		
4	8 Stk	Linsenschraube Torx M6x20	T228319		
5	21 Stk	Zahnscheibe M6	T017297		
6	1 Stk	Erdungsdraht L=120mm	T232527	entfällt ab 07/16	
7	1 Stk	Saugmotor Pelletsförderung IPC 5,8" inkl. Dichtung	T111310		
	1 Stk	Saugmotor Pelletsförderung Domel 5,8" inkl. Dichtung	T111311		
8	3 Stk	Gummi-Metall-Puffer ø15x12 / M6x15	T213937		
9	1 Stk	Distanzring Saugturbine	T252570		
10	3 Stk	Distanzbolzen M6x96	T200559		
11	2 Stk	Schlauchklemme Robust ø56-59x25 breit	46606		
12	1 Stk	Zellkautschukdichtung ø145x10	T244740		
13	1 Stk	Konsole komplett	T235046		
14	3 Stk	Gestellschraube ø6x45	T224304		
15	3 Stk	Scheibe M6	56513		
16	3 Stk	Schallschutzdübel mit Bund ø12x40	T224322		
17	1 Stk	Aufkleber „Anschluss hinweise für externe Saugturbine“	T235038		
18	1 Stk	Schutzkappe ø50	T253947		

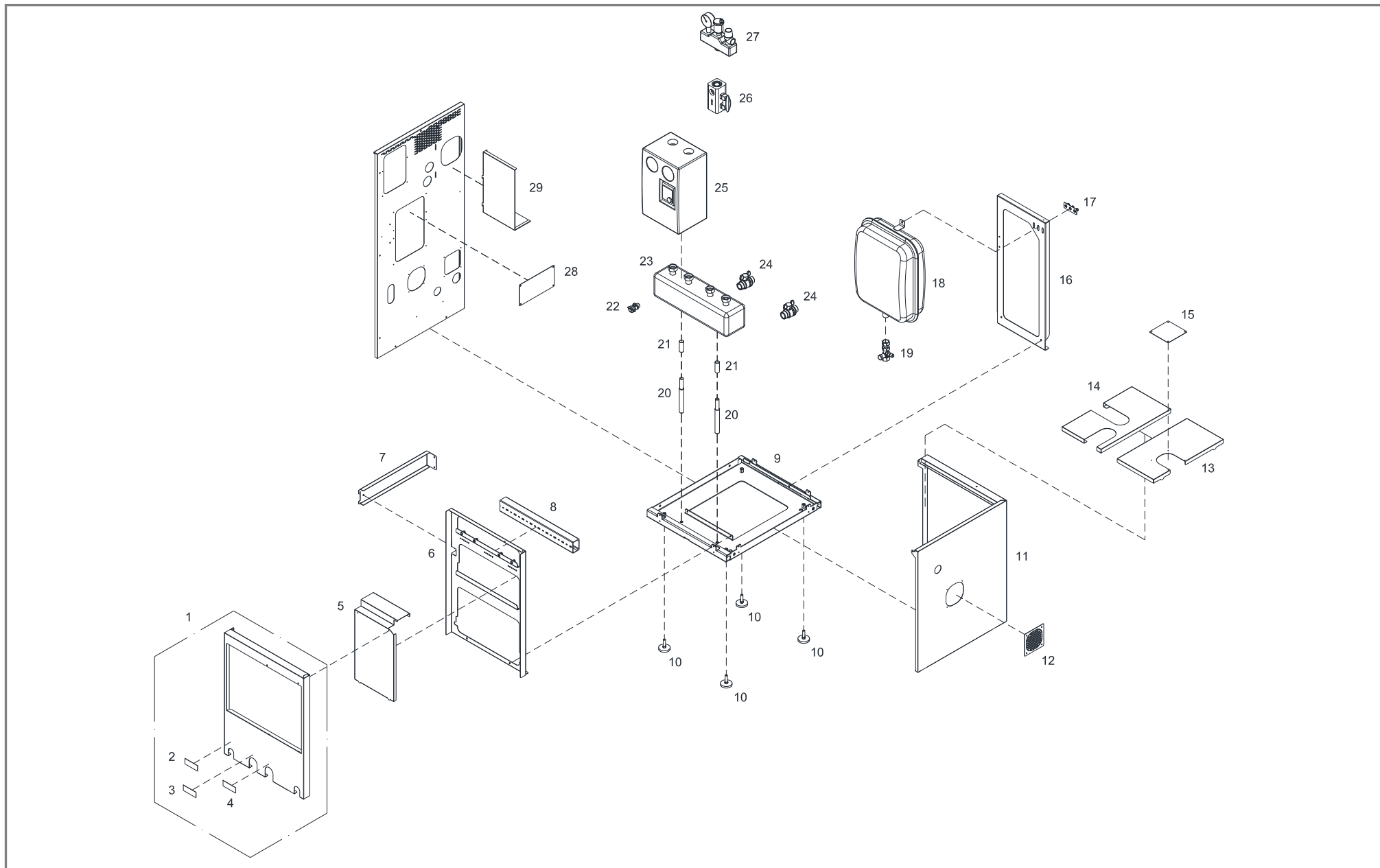


Pos	Menge	Benennung	Artikelnummer	Hinweis	Preis/Stk
1	1 Stk	Boiler ø450 (Isolierung eckig)	T227960		
2	1 Stk	Rahmenblech hinten	T230313		
3	1 Stk	Isolierrückenteil	T230296		
4	1 Stk	Kufenblech links	T230309		
5	1 Stk	Isolierseitenteil links hinten	T230300		
6	1 Stk	Isolierseitenteil links vorne	T230305		
7	1 Stk	Rahmenblech vorne	T230322		
8	1 Stk	Isoliertür steckbar	T230329		
9	1 Stk	Boden komplett	T232456		
10	1 Gar	Kesselunterlage (Sylomer-rot) 210x35x12 (4 Stück)	36561		
11	1 Gar	Ausgleichsbleche 210x35 (Je 3 Bleche mit 1, 2 und 3mm)	T221386	optional	
12	1 Stk	Kufenblech rechts	T230310		
13	1 Stk	Isolierseitenteil rechts vorne	T230304		
14	1 Stk	Isolierseitenteil rechts hinten komplett	T225926		
15	1 Stk	Aufkleber „Kaltwasser“	T225909		
16	1 Stk	Aufkleber „Warmwasser“	T225908		
17	1 Stk	Aufkleber „Zirkulation“	T225907		
18	1 Stk	Andruckfeder zur Fühlermontage	67028		
19	1 Stk	Dichtung ø178 für Reinigungsflansch	T225209		
20	1 Stk	Magnesiumschutzanode ø33x400	T225201		
21	1 Stk	Einschraubheizkörper 6/4" - 2,5kW	38030A	optional	
22	1 Stk	Montageschlüssel für Einschraubheizkörper 6/4"	T230145		



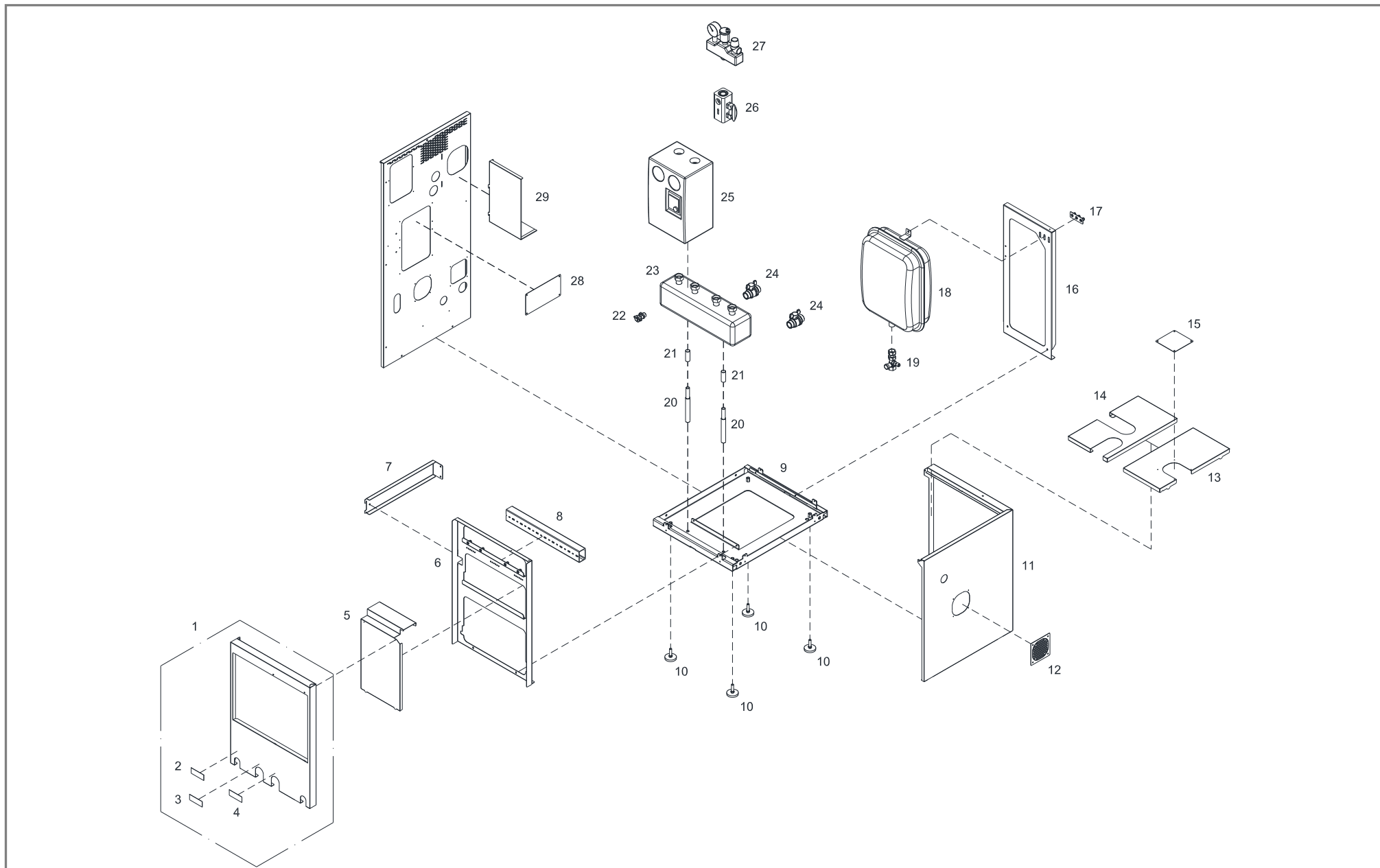
Pos	Menge	Benennung	Artikelnummer	Hinweis	Preis/Stk
1	1 Stk	Schutzblech für Rauchrohr	T226351		
2	2 Stk	Gewindestutzen G1" auf R3/4"	T226385		
3	14 Stk	SIL-Dichtung 30x21x2	36121		
4	2 Stk	Rohrverbindung Bogen komplett	T227862		
5	1 Stk	Strangregulierventil G1"xG1"	T22550		
6	1 Stk	Rohrverbindung lang komplett	T232778		
7	1 Stk	Doppelnippel G1"	T230257		
8	1 Stk	Rohrverbindung Rücklauf komplett	T232754		
9	2 Stk	Stopfen G1"	T225539		
10	2 Stk	Reduziernippel G1" auf R3/4"	T226386		
11	1 Stk	Abdeckung hinten komplett	T232791		
12	1 Stk	Aufkleber „Vorlauf“	60671		
13	1 Stk	Aufkleber „Rücklauf“	60672		
14	1 Stk	Rahmenblech	T226401		
15	1 Stk	Rohrverbindung Vorlauf komplett	T232756		
16	1 Stk	Zweiwege-Zonenventil	T230263		
17	1 Stk	RC-Glied	95492C		
18	1 Stk	PAW Pumpenkugelhahn PKA G1"	T225501		
19	1 Stk	Überwurfmutter 1"	46990A		
20	2 Stk	SIL-Dichtung 44x32x2	36018		
21	1 Stk	WILO Pumpe Yonos Para	60562		
22	1 Stk	Wärmedämmschale WILO Yonos Para	60585		
23	1 Stk	PAW Pumpenkugelhahn PKAS G1"	T225503		
24	1 Stk	Rohrverbindung zum Boiler komplett	T232758		

PE1 Pellet 7/10 und PE1 Pellet 7/10 Unit

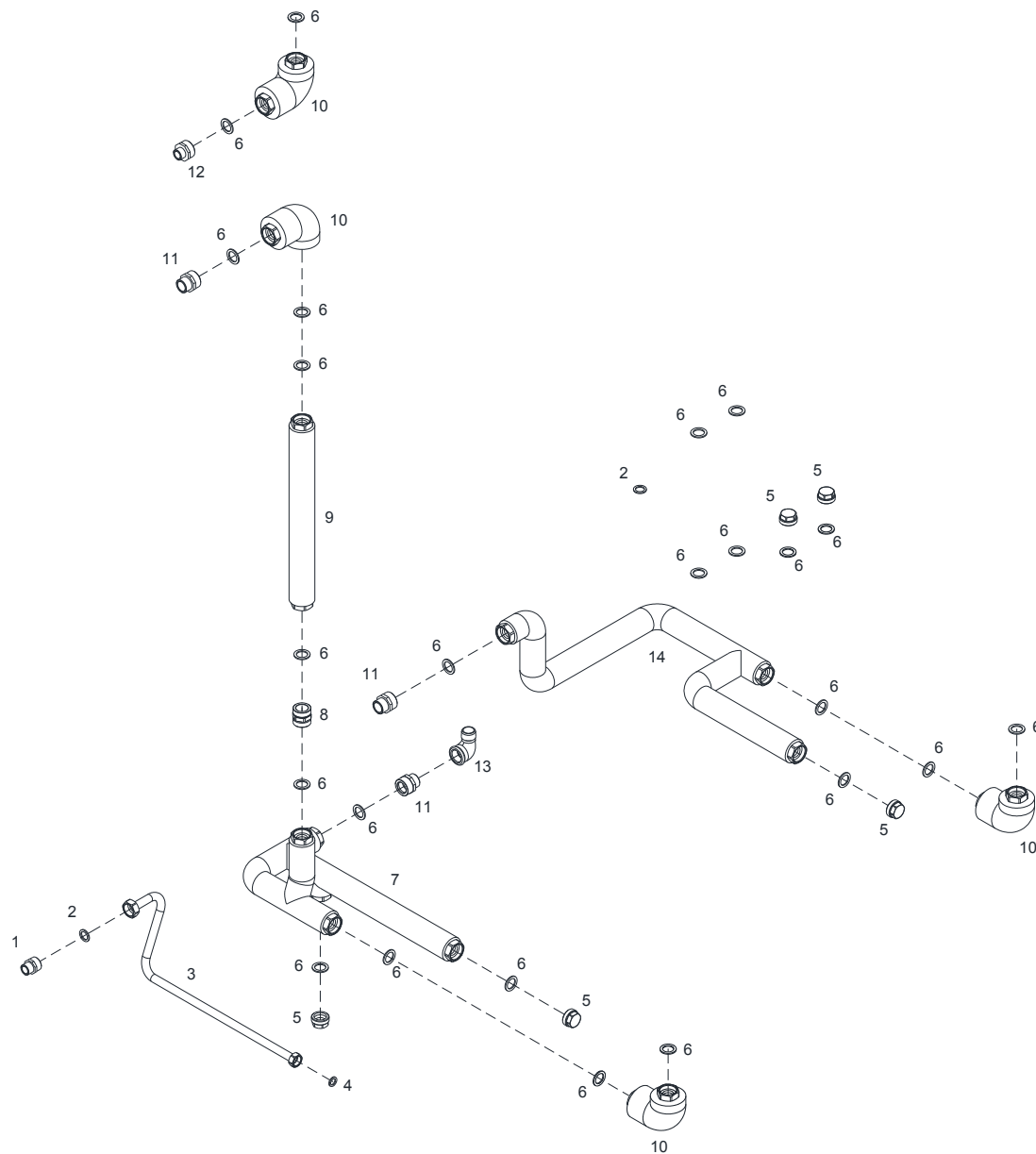


Pos	Menge	Benennung	Artikelnummer	Hinweis	Preis/Stk
1	1 Stk	Blende vorne komplett	T225954		
2	1 Stk	Aufkleber „Entleerung“	60673		
3	1 Stk	Aufkleber „Rücklauf“	60672		
4	1 Stk	Aufkleber „Vorlauf“	60671		
5	1 Stk	Blende Mischerguppe	T225478		
6	1 Stk	Rahmen rechts	T232454		
7	1 Stk	Strebe	T225513		
8	1 Stk	Verdrahtungskanal 60x40x460	T225517		
9	1 Stk	Boden komplett	T232457		
10	4 Stk	Stellfuß	43257		
11	1 Stk	Rückenteil	T225482		
12	1 Stk	Blende Luftkanal	T218623		
13	1 Stk	Deckel hinten	T225487		
14	1 Stk	Deckel vorne	T230246		
15	1 Stk	Blende unten	T217658		
16	1 Stk	Rahmen links	T225485		
17	1 Stk	Befestigungsblech	T232453		
18	1 Stk	Ausdehnungsgefäß 18L	T225475		
19	1 Stk	Kappenventil 3/4"x3/4"	T225508		
20	2 Stk	Bolzen Aufhängung ø20x185,5	T225481		
21	2 Stk	Kunststoffkappe ø20x53	T225516		
22	1 Stk	Entleerungshahn 1/2"	T235826		
23	1 Stk	Verteilerbalken isoliert	T225507		
24	2 Stk	Kugelhahn 1"	T227849		
25	1 Stk	Regumat-130	T224265		
26	1 Stk	Strangregulierventil isoliert	T225500		
27	1 Stk	Kesselsicherheitsblock MSM	T225497		

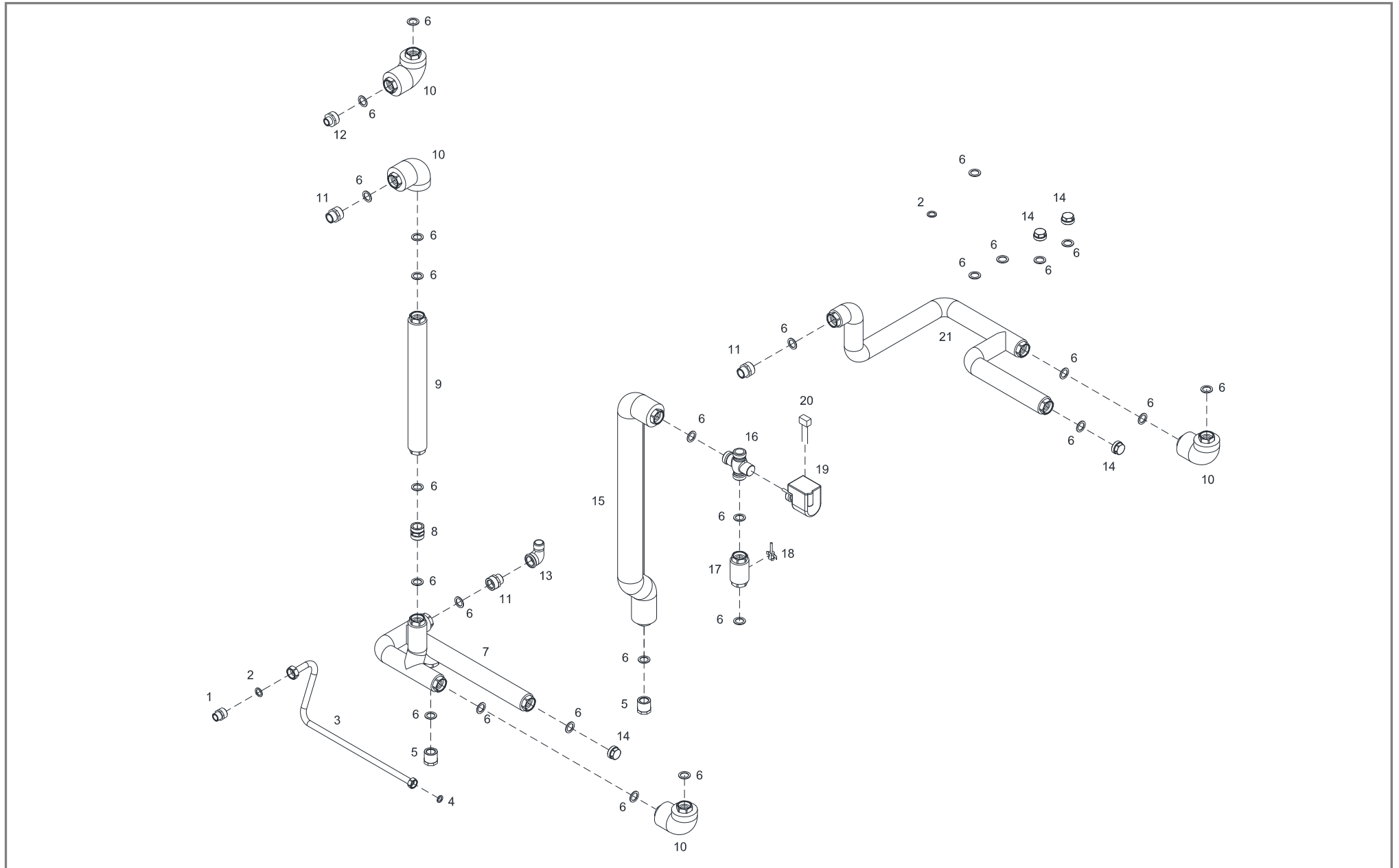
PE1 Pellet 7/10 und PE1 Pellet 7/10 Unit



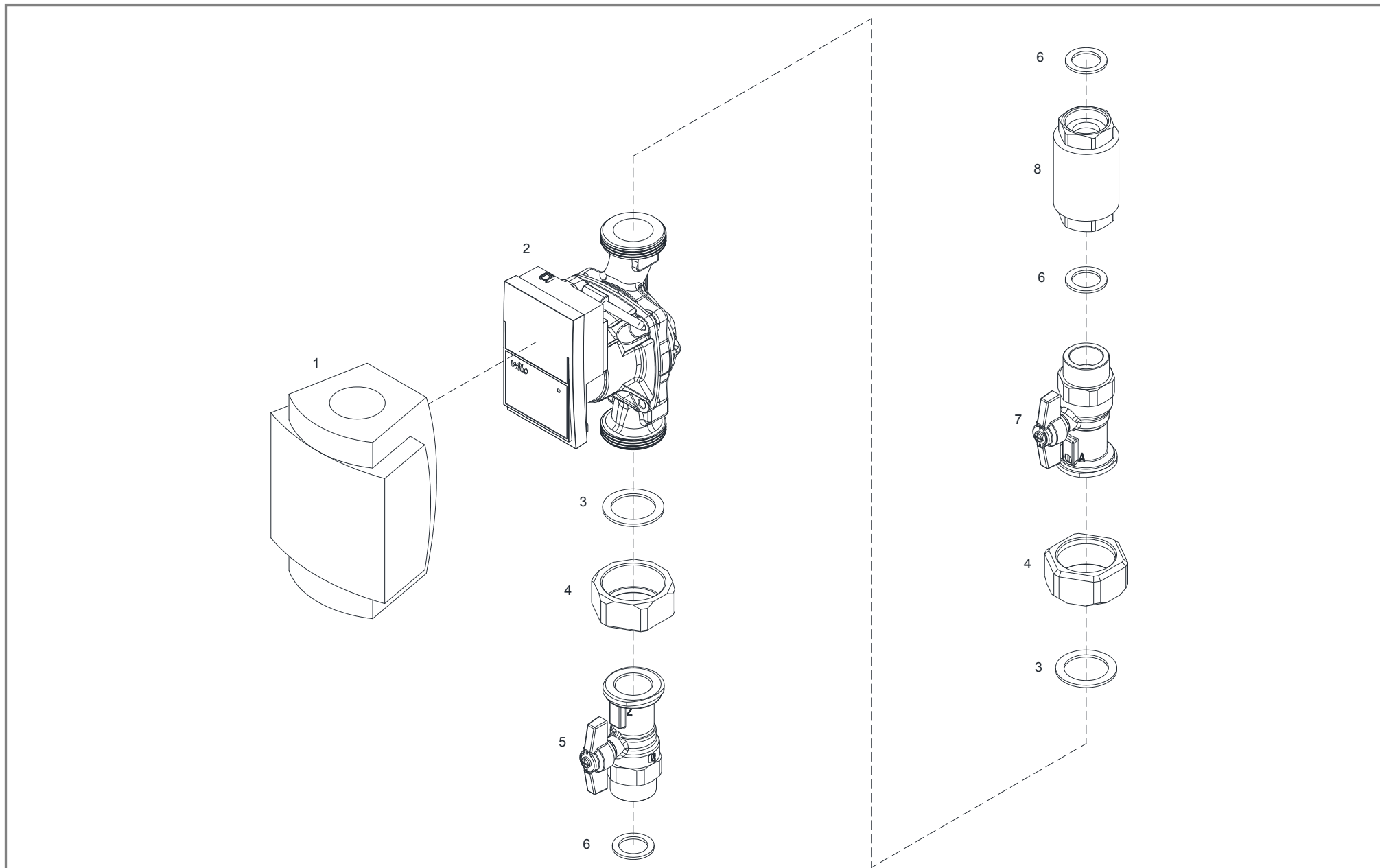
Pos	Menge	Benennung	Artikelnummer	Hinweis	Preis/Stk
28	1 Stk	Blende Rückenteil	T225484		
29	1 Stk	Schutzblech für Rauchrohr	T226351		



Pos	Menge	Benennung	Artikelnummer	Hinweis	Preis/Stk
1	1 Stk	siehe Pos.1 (Rohrgruppe Hydraulikblock mit Boiler)			
2	2 Stk	siehe Pos.2 (Rohrgruppe Hydraulikblock mit Boiler)			
3	1 Stk	siehe Pos.3 (Rohrgruppe Hydraulikblock mit Boiler)			
4	1 Stk	siehe Pos.4 (Rohrgruppe Hydraulikblock mit Boiler)			
5	5 Stk	siehe Pos.14 (Rohrgruppe Hydraulikblock mit Boiler)			
6	24 Stk	siehe Pos.6 (Rohrgruppe Hydraulikblock mit Boiler)			
7	1 Stk	siehe Pos.7 (Rohrgruppe Hydraulikblock mit Boiler)			
8	1 Stk	siehe Pos.8 (Rohrgruppe Hydraulikblock mit Boiler)			
9	1 Stk	siehe Pos.9 (Rohrgruppe Hydraulikblock mit Boiler)			
10	4 Stk	siehe Pos.10 (Rohrgruppe Hydraulikblock mit Boiler)			
11	3 Stk	siehe Pos.11 (Rohrgruppe Hydraulikblock mit Boiler)			
12	1 Stk	siehe Pos.12 (Rohrgruppe Hydraulikblock mit Boiler)			
13	1 Stk	siehe Pos.13 (Rohrgruppe Hydraulikblock mit Boiler)			
14	1 Stk	siehe Pos.20 (Rohrgruppe Hydraulikblock mit Boiler)			

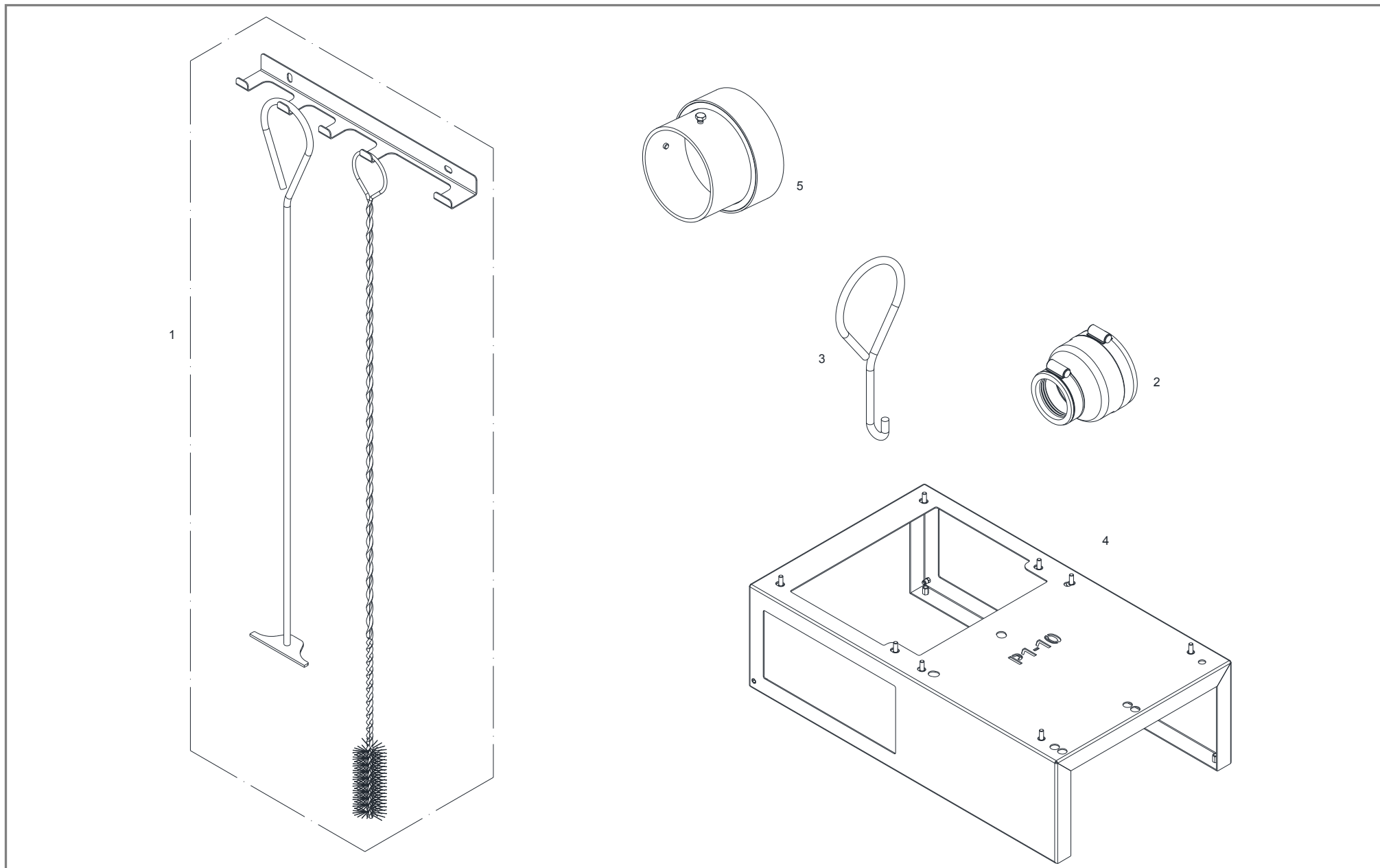


Pos	Menge	Benennung	Artikelnummer	Hinweis	Preis/Stk
1	1 Stk	Gewindestutzen G 3/4" auf R 1/2"	T226387		
2	2 Stk	SIL-Dichtung 24x17x2	36010		
3	1 Stk	Rohrverbindung Entleerung komplett	T225691		
4	1 Stk	SIL-Dichtung 18x12x2	36013		
5	2 Stk	Reduziernippel G 1" auf R 3/4"	T226386		
6	27 Stk	SIL-Dichtung 30x21x2	36121		
7	1 Stk	Rohrverbindung RL unten komplett	T228222		
8	1 Stk	Doppelnippel G 1"	T230257		
9	1 Stk	Rohrverbindung lang komplett	T228219		
10	4 Stk	Rohrverbindung Bogen komplett	T227862		
11	3 Stk	Gewindestutzen G 1" auf R 3/4"	T226385		
12	1 Stk	Gewindestutzen G 1" auf R 1/2"	T230259		
13	1 Stk	Knie 3/4"	46829		
14	4 Stk	Stopfen G 1"	T225539		
15	1 Stk	Rohrverbindung zum Boiler komplett	T228216		
16	1 Stk	Dreiwege-Verteilerventil	T230256		
17	1 Stk	Rohrverbindung kurz komplett	T228207		
18	1 Stk	Vorlauffühler VF204B	67391C		
19	1 Stk	Elektromotorischer Stellantrieb 230V	T230350		
20	1 Stk	RC-Glied	95492C		
21	1 Stk	Rohrverbindung VL komplett	T228213		



Pos	Menge	Benennung	Artikelnummer	Hinweis	Preis/Stk
1	1 Stk	Wärmedämmschale WILO Yonos Para	60585		
2	1 Stk	WILO Pumpe Yonos Para	60562		
3	2 Stk	SIL-Dichtung 44x32x2	36018		
4	2 Stk	Überwurfmutter 1"	46990A		
5	1 Stk	PAW Pumpenkugelhahn PKA	T225501		
6	3 Stk	SIL-Dichtung 30x21x2	36121		
7	1 Stk	PAW Pumpenkugelhahn PKAS	T225503		
8	1 Stk	Rohrverbindung kurz, L=87	T228207		

PE1 Pellet 7/10 und PE1 Pellet 7/10 Unit



Pos	Menge	Benennung	Artikelnummer	Hinweis	Preis/Stk
1	1 Stk	Schürgerät mit Halter und Reinigungsbürste ø42	T237724		
2	1 Stk	Adapterkupplung inkl. Schlauchklemmen	T233708	optional	
3	1 Stk	Haken für Aschelade	66412		
4	1 Stk	Kesseluntergestell (Höhe 300mm)	T230064	optional	
5	1 Stk	Rauchrohradapter ø100 – ø130	T224161	optional	