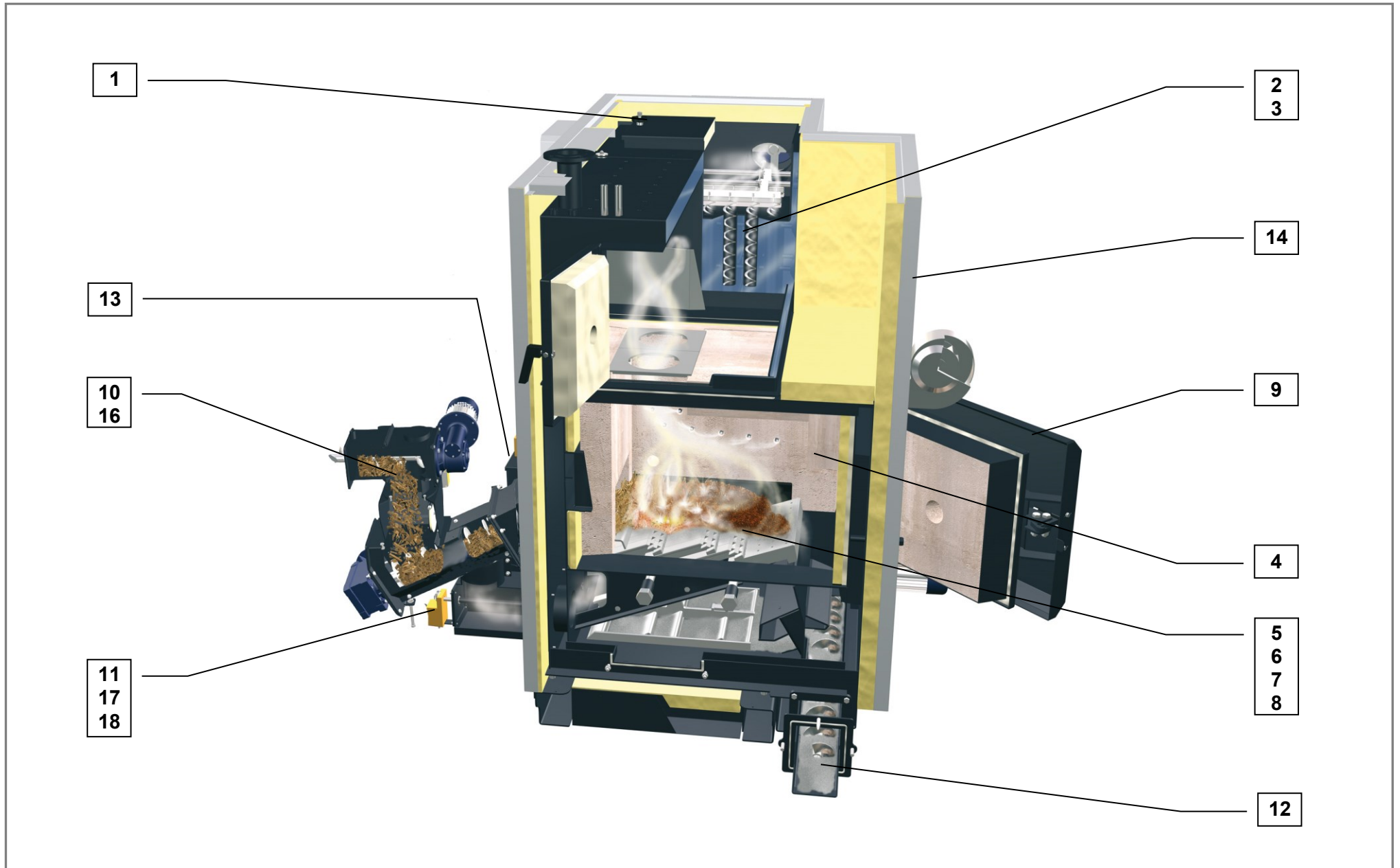




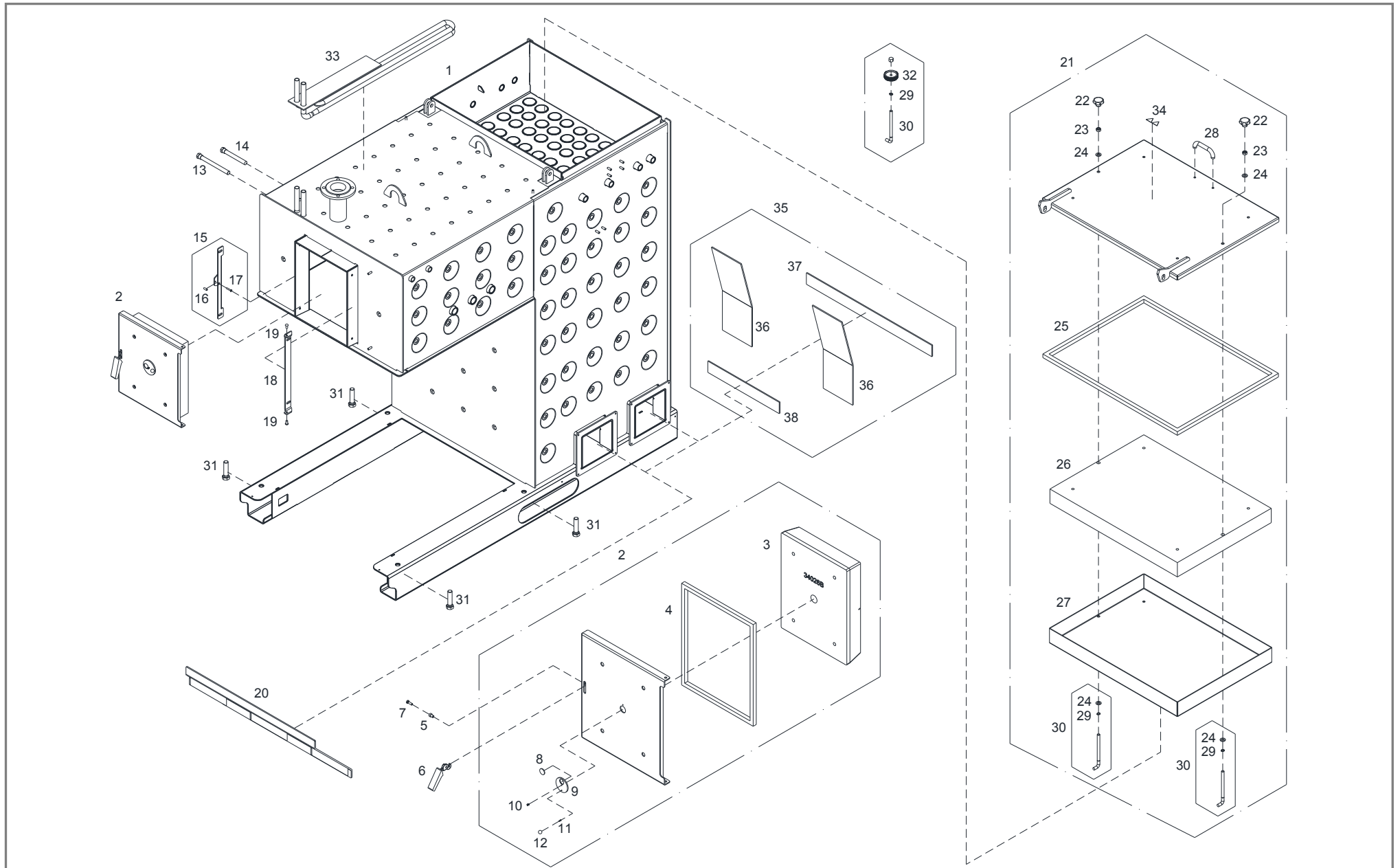
Ersatzteildokumentation

Turbomat 150

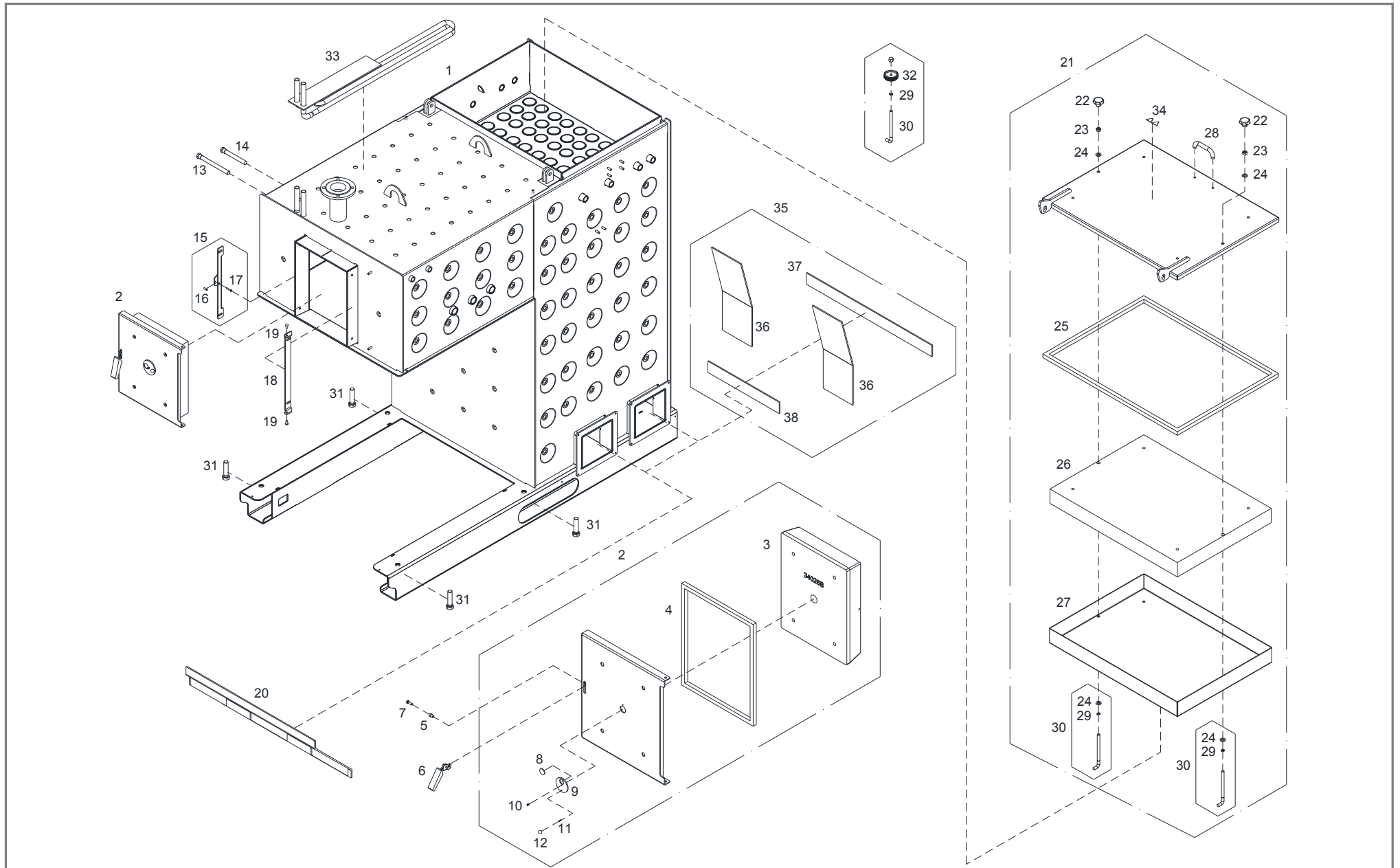
(bis 06/2013)



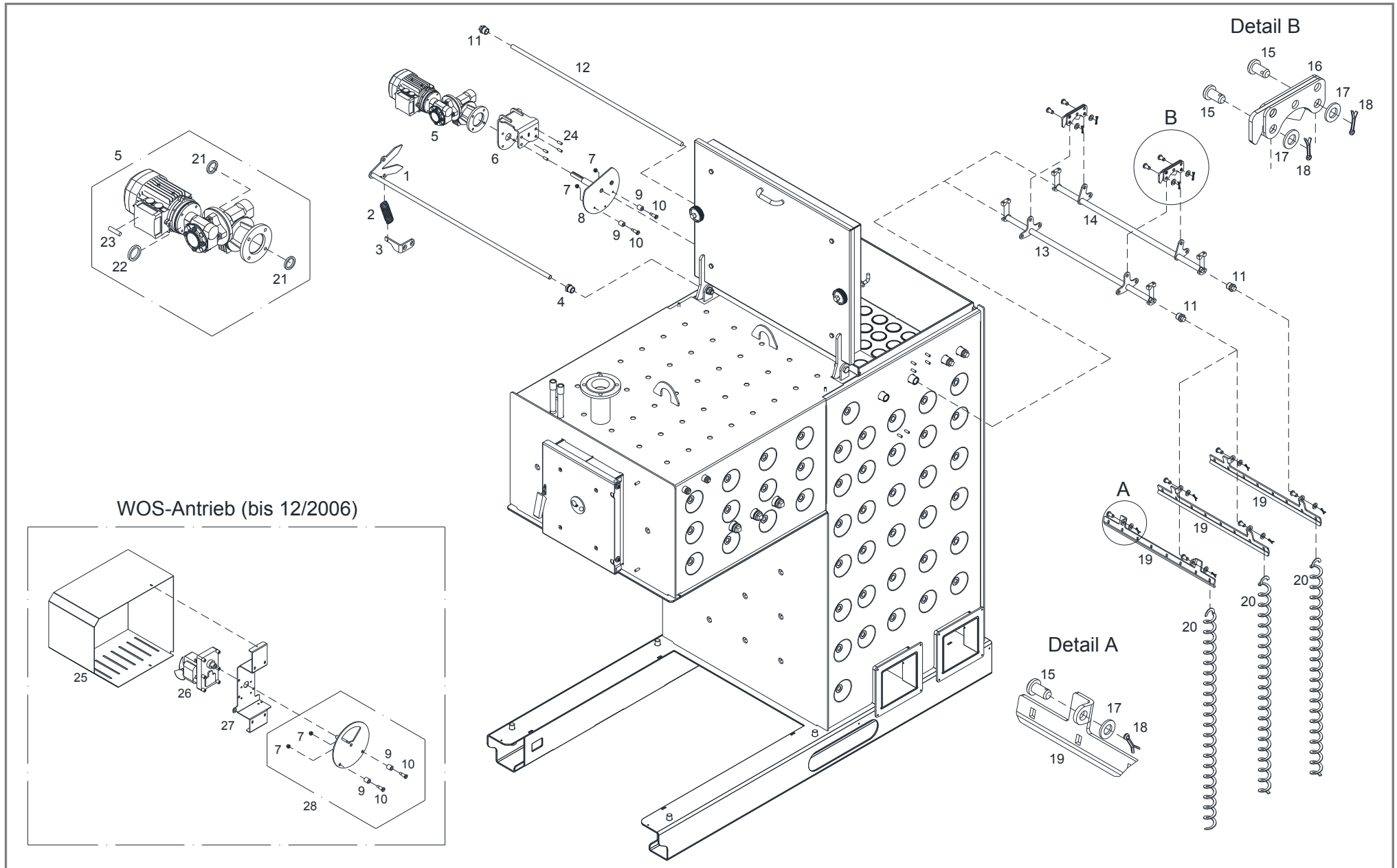
1	Wärmetauscher – Deckel und Türen	Seite 4
2	WOS	Seite 8
3	WOS – Erweiterungssatz	Seite 12
4	Retorte – Schamottierung	Seite 14
5	Retorte – Vorschubrost (bis 08/2010).....	Seite 18
6	Umbausatz Vorschubrost – Hackgut (bis 08/2010)	Seite 22
7	Umbausatz Vorschubrost – Pellets (bis 08/2010)	Seite 24
8	Retorte – Vorschubrost (ab 09/2010)	Seite 26
9	Retorte – Anbauteile.....	Seite 30
10	Einschub – Stoker ø150 für ZRS Doma ø180 / RBK 200	Seite 34
11	Luftführung	Seite 38
12	Entaschung – Retorte	Seite 42
13	Entaschung – Wärmetauscher	Seite 46
14	Isolierung	Seite 50
15	Zündung	Seite 54
16	Zündung – Einschub hinten	Seite 56
17	Abgasrückführung	Seite 58
18	Regelungskomponenten und Fühler	Seite 60
19	Zubehör.....	Seite 64



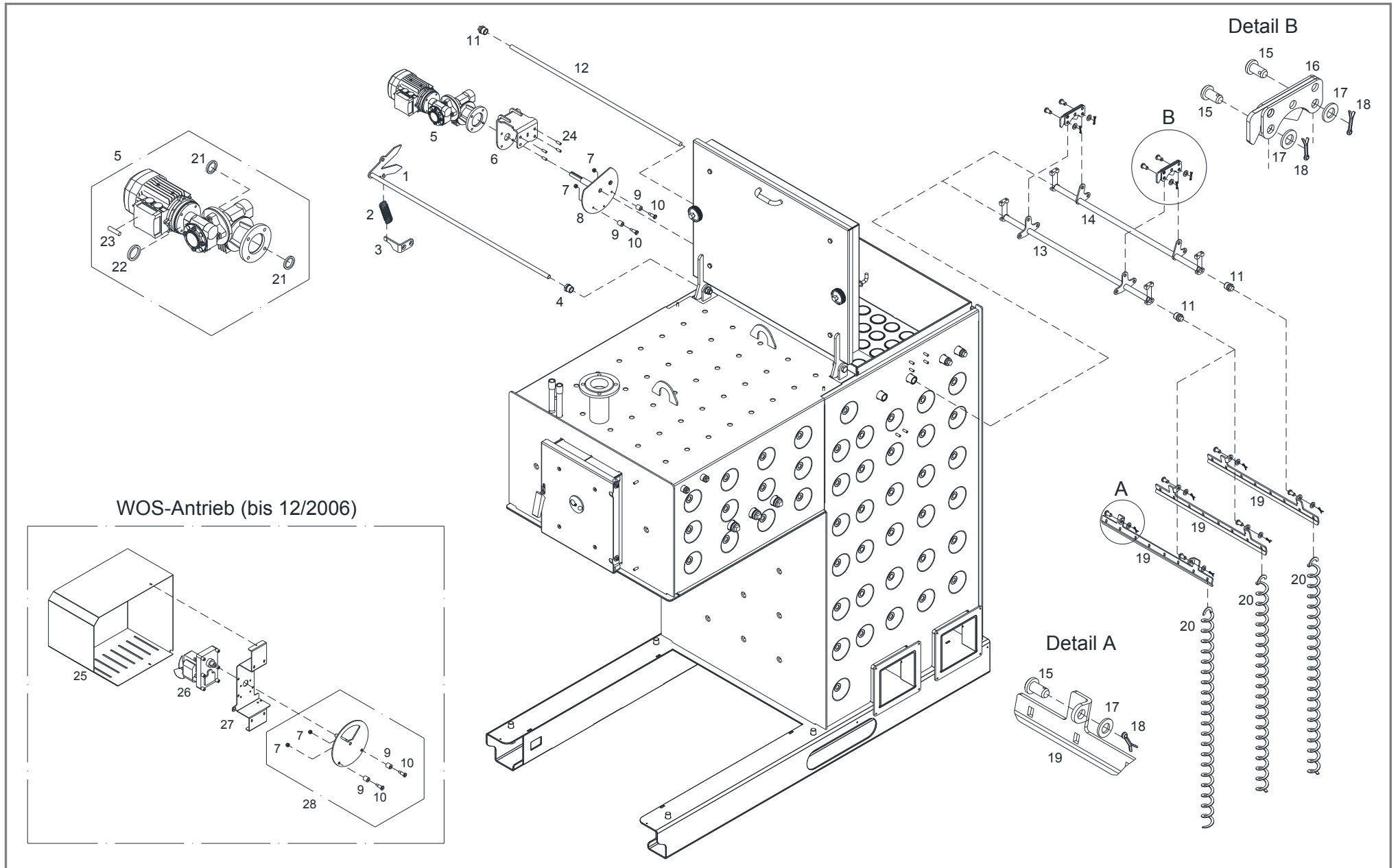
Pos	Menge	Benennung	Artikelnummer	Hinweis	Preis/Stk
		Wärmetauscher TM 150 lackiert inkl. Türen, Deckel und WOS-System	95950	bis 12/2006	
		Wärmetauscher TM 150 lackiert inkl. Türen, Deckel und WOS-Sytem	95950A	ab 01/2007	
1	1 Stk	Wärmetauscher TM 150	T108067	ab 01/2007	
2	1 Stk	Tunneltür	T210777		
3	1 Stk	Isolierplatte 80x320x400	34026B		
4	1 Stk	Keramik-Packung 15x15, L=1530	T017810	Rohteil Nr.: 30011	
5	1 Stk	Buchse ø10x15x20	70532		
6	1 Stk	Türgriff schwarz (eckiges Design)	43205	bis 03/2011	
	1 Stk	Türgriff schwarz	T206926	ab 04/2011	
7	1 Stk	Sechskantschraube M8x30 vz.	66232		
8	1 Stk	Schauglas ø30x3	66390		
9	1 Stk	Schauglaskörper ø74x5 für Schauglas ø30x3	70596		
10	1 Stk	Druckfeder ø5,5xø0,5x9,4	36206		
11	1 Stk	Kerbstift ø4x12	50202		
12	1 Stk	Kugelgriff B4 mit Klemmhülse	43206		
13	1 Stk	Tauchhülse 1/2"x120mm	67034		
14	1 Stk	Thermische Ablaufsicherung 3/4"	65215		
15	1 Stk	Verschlussblech	T010681		
16	1 Stk	Hülse ø7x0,9x18	56017		
17	1 Stk	Senkniete ø5x30	56016		
18	1 Stk	Türscharnier L=433	T011302		
19	2 Stk	Halbrundniete ø8x16	56009		
20	1 Stk	Ascheleitblech	T011610		
21	1 Stk	Putzdeckel	T011612		
22	2 Stk	Sterngriff ø50	T203897		
23	2 Stk	Sechskantmutter M12 vz.	54260		



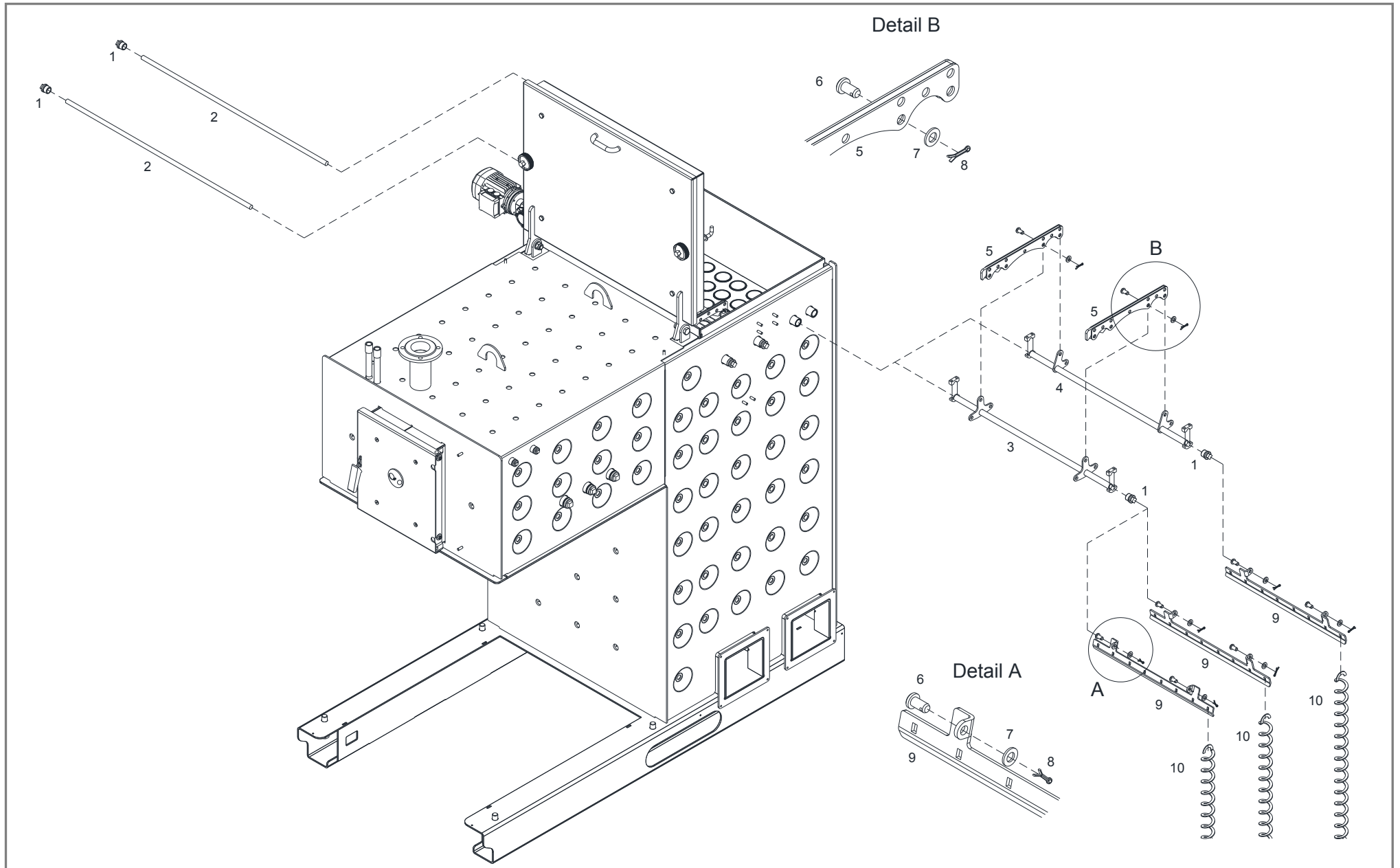
Pos	Menge	Benennung	Artikelnummer	Hinweis	Preis/Stk
24	4 Stk	Beilagscheibe M12 vz.	32418		
25	1 Stk	Keramik-Packung 20x20, L=2610	T011616	Rohteil Nr.: 30012	
26	1 Stk	Steinwolle 80x563x659	T011614		
27	1 Stk	Schutzblech	T011615		
28	1 Stk	Bügelgriff L=117 M8	43258		
29	2 Stk	Sicherungsring ø12x1	66312		
30	2 Stk	Verschlusshaken ø12x183	T003170		
31	4 Stk	Sechskantschraube M20x80 vz.	66112		
32	2 Stk	Ersatzartikel siehe Pos.22+Pos.23+Pos.24			
33	1 Stk	Rippenrohrwendel für Sicherheitsbatterie	65241	Einschweißteil	
	1 Stk	Reparaturblech für Sicherheitsbatterie	T203182	Einschweißteil	
34	1 Stk	Aufkleber „Warnung heiße Oberfläche/ Handverletzungen“	T203914		
35	1 Stk	Reparaturset-Leitblech Innenmantel Wärmetauscher	T262840	Einschweißteile	
36	2 Stk	Reparaturblech seitlich 22°	T262832		
37	1 Stk	Reparaturblech unten hinten, saugzugseitig	T262834		
38	1 Stk	Reparaturblech unten vorne, sturzzugseitig	T262833		



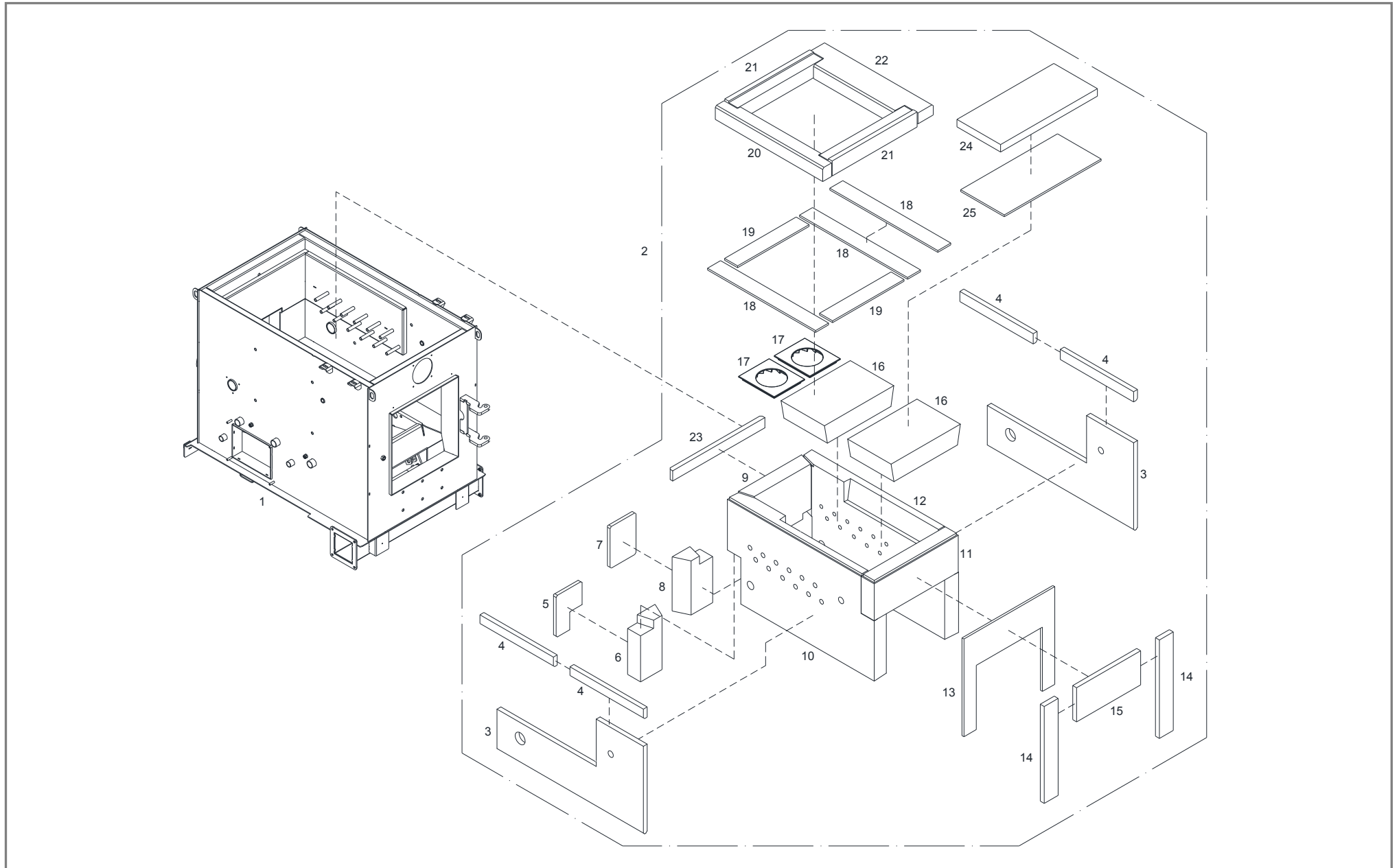
Pos	Menge	Benennung	Artikelnummer	Hinweis	Preis/Stk
1	1 Stk	Antriebshebel	T011647		
2	1 Stk	Zugfeder ø32x3x128	36201		
3	1 Stk	Federlasche	T004788		
4	1 Stk	Lagerbuchse 3/4"	T215948		
5	1 Stk	Getriebemotor VF3044 FA - 0,18kW, 5,5U/min	54343		
6	1 Stk	Motorhalterung	T006200		
7	2 Stk	Sicherheitsmutter M8 vz.	54229		
8	1 Stk	Antriebsscheibe	T001527		
9	2 Stk	Bohrbuchse 10,2x18x19	33512		
10	2 Stk	Flachkopfschraube M8x20 vz.	66861		
11	3 Stk	siehe Pos.1 (WOS - Erweiterungssatz)			
12	1 Stk	siehe Pos.2 (WOS - Erweiterungssatz)			
13	1 Stk	siehe Pos.3 (WOS - Erweiterungssatz)			
14	1 Stk	siehe Pos.4 (WOS - Erweiterungssatz)			
15	10 Stk	siehe Pos.6 (WOS - Erweiterungssatz)			
16	2 Stk	Übertragungshebel L=132	T010070		
17	10 Stk	siehe Pos.7 (WOS - Erweiterungssatz)			
18	10 Stk	siehe Pos.8 (WOS - Erweiterungssatz)			
19	3 Stk	siehe Pos.9 (WOS - Erweiterungssatz)			
20	24 Stk	Wirbulator ø50x10x3x1050	T249585	Kennzeichen „T27“	
21	2 Stk	Wellendichtring 40-30-7	36582	für Getriebemotor VF44	
22	1 Stk	Wellendichtring 32-20-7	36567	für Getriebemotor VF30	
23	1 Stk	Motorbetriebskondensator 8µF	54477	Anschluss: 4 Flachstecker	
	1 Stk	Motorbetriebskondensator 8µF	54070	Anschluss: Kabel 2x0,75mm ²	
24	4 Stk	Schweißbolzen M8x22	66075	Schablonen T011661/ T011662 verwenden Einschweißteil	



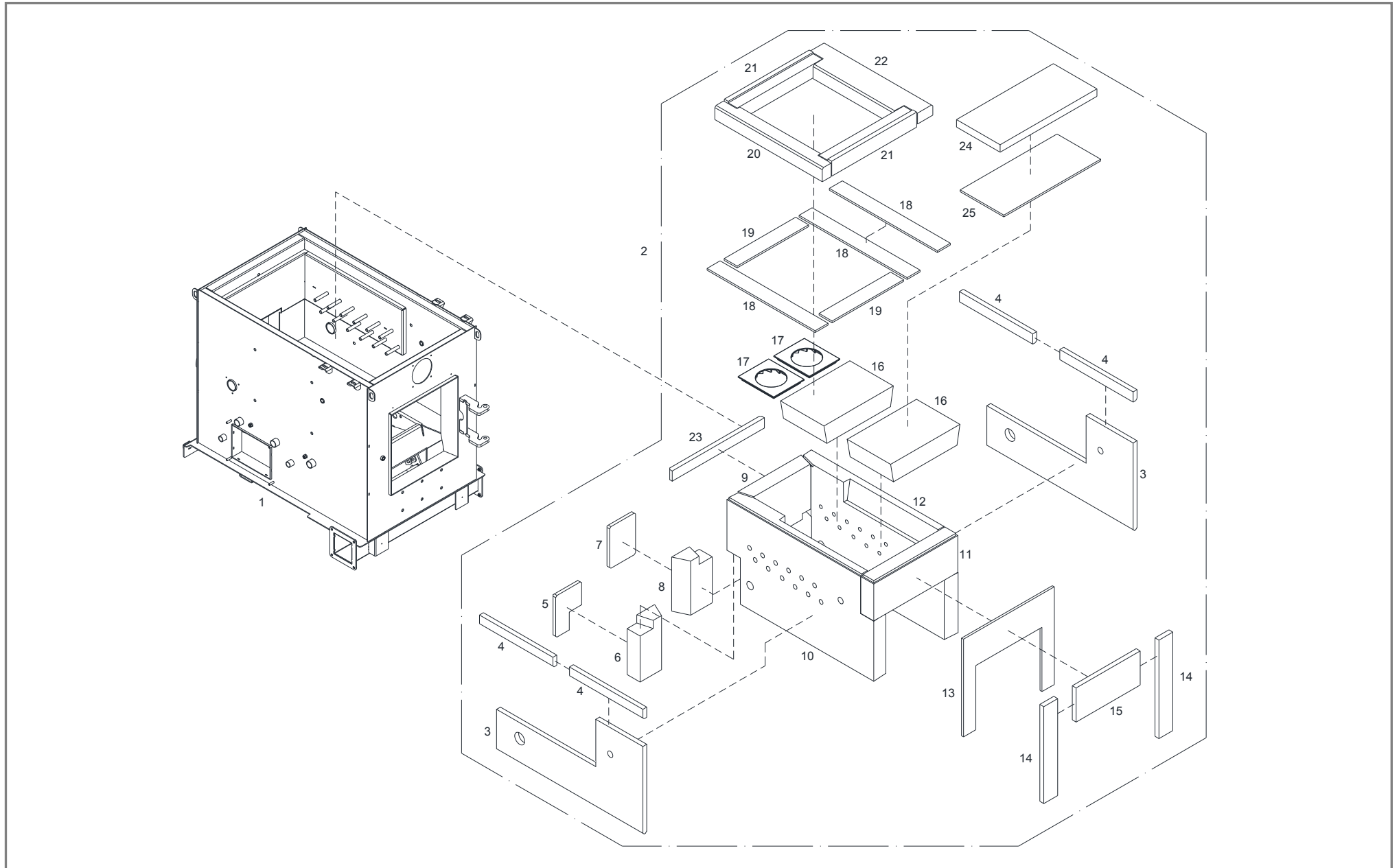
Pos	Menge	Benennung	Artikelnummer	Hinweis	Preis/Stk
25	1 Stk	Deckel	95956JA		
26	1 Stk	Ersatzartikel siehe Pos.1, 2, 3, 4, 5, 6, 7, 8, 9, 10 und 24			
27	1 Stk	Motorhalterung	T015577		
28	1 Stk	WOS Antriebsscheibe komplett	95956FB		



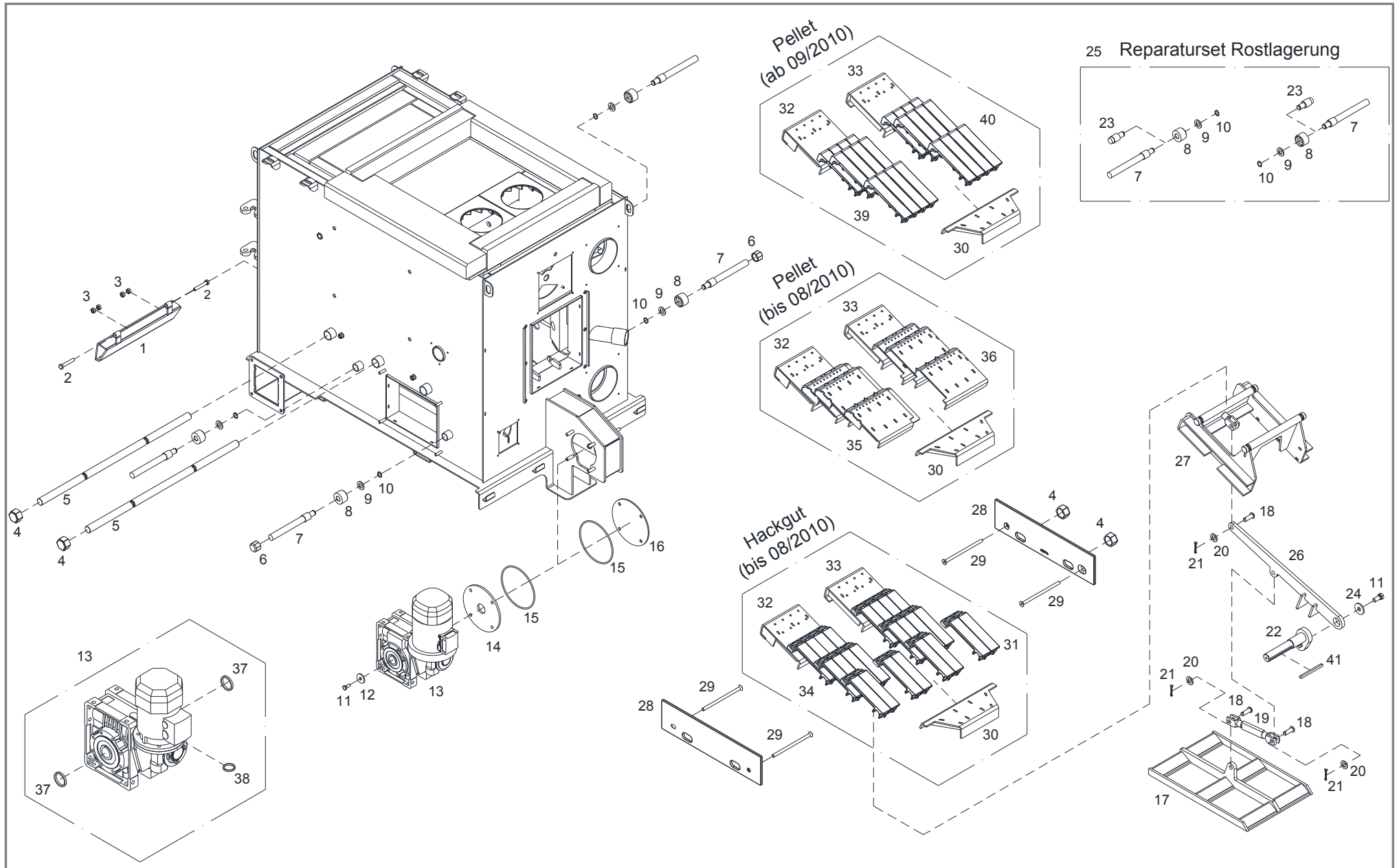
Pos	Menge	Benennung	Artikelnummer	Hinweis	Preis/Stk
1	4 Stk	Lagerstopfen 3/4"	T215949		
2	2 Stk	Lagerwelle ø16x791	64605M		
3	1 Stk	Halterrohr für 2 Wirbulator-Reihen	T011648		
4	1 Stk	Halterrohr für 1 Wirbulator-Reihe	T011646		
5	2 Stk	Übertragungshebel L=401	T013513		
6	10 Stk	Bolzen ø12x26	70524		
7	10 Stk	Beilagscheibe M12 vz.	32418		
8	10 Stk	Splint ø4x25 vz.	66204		
	10 Stk	Klappstecker ø3,8	T012385		
9	3 Stk	Wirbulatorenhalter L=600	T253719		
10	24 Stk	Wirbulator ø50x10x3x1050	74626	Kennzeichen „T14“	



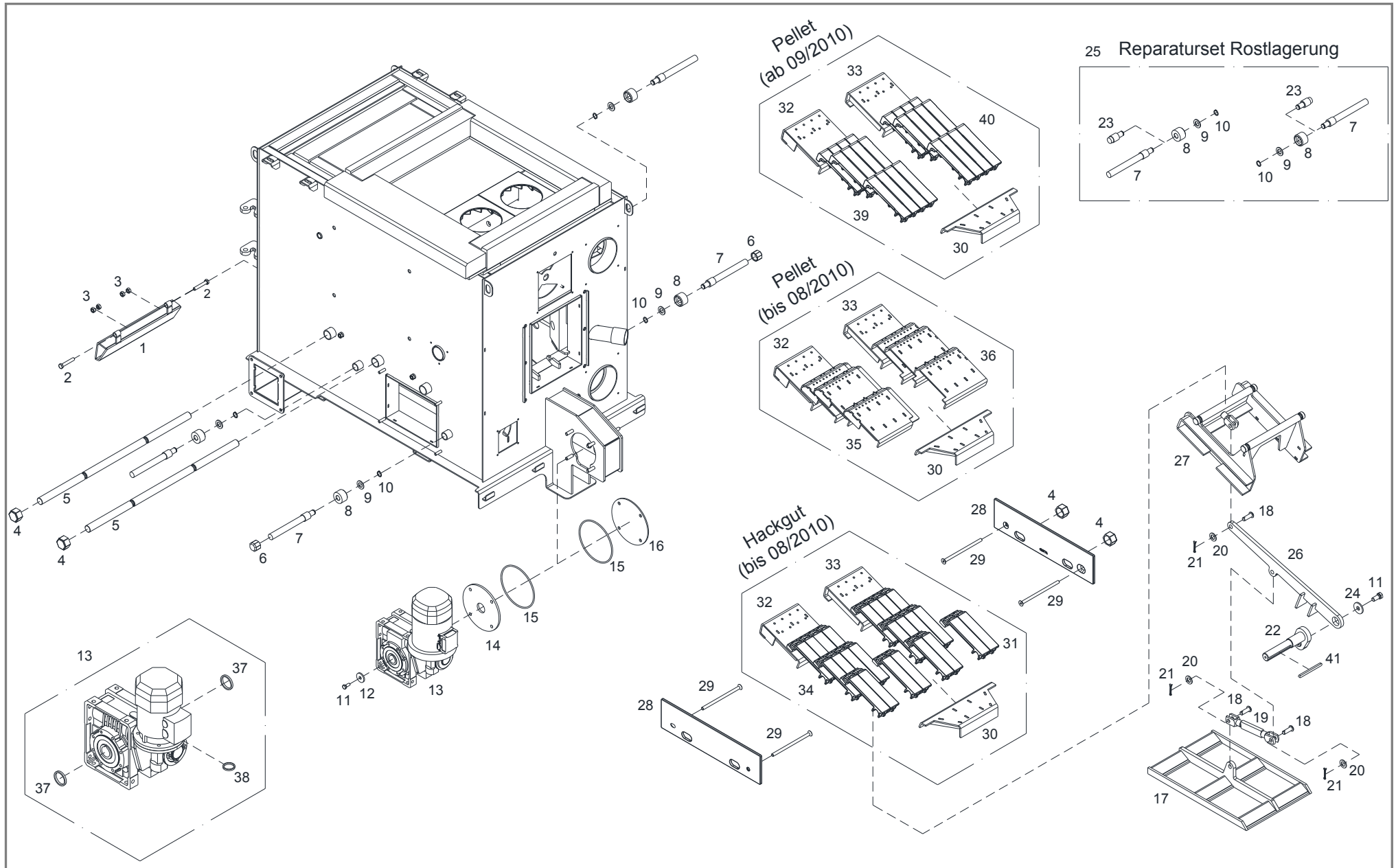
Pos	Menge	Benennung	Artikelnummer	Hinweis	Preis/Stk
		Retorte TM 150 lackiert inkl. Deckel, Türen, Schamottierung und Vorschubrost	95951	bis 12/2006 Hackgutausführung	
		Retorte TM 150 lackiert inkl. Deckel, Türen, Schamottierung und Vorschubrost	95951AA	ab 01/2007 Hackgutausführung	
		Retorte TM 150 lackiert inkl. Deckel, Türen, Schamottierung und Vorschubrost	95951P	bis 12/2006 Pelletsausführung	
		Retorte TM 150 lackiert inkl. Deckel, Türen, Schamottierung und Vorschubrost	95951PA	ab 01/2007 Pelletsausführung	
1	1 Stk	Grundgestell Retorte TM 150	T108068	ab 01/2007	
2	1 Stk	Schamottierung komplett	T106520		
3	2 Stk	Isolierplatte Seitenwand 30x421x845	T017917		
4	4 Stk	Isolierplatte Seitenwand 30x233x845	34059A		
5	1 Stk	Isolierplatte bei Einschub links 30x211x272	34093		
6	1 Stk	Schamott für Einschub links 100x243x282	T016643		
7	1 Stk	Isolierplatte bei Einschub rechts 30x211x272	T218709		
8	1 Stk	Schamott für Einschub rechts 100x243x282	T016644		
9	1 Stk	Schamott für Einschub 100x445x491	T016641		
10	1 Stk	Schamott für Seitenwand links 100x660x845	T022970		
11	1 Stk	Balken für Feuerraumtür 100x260x646	95952DA		
12	1 Stk	Schamott für Seitenwand rechts 100x660x845	T022914		
13	1 Stk	Isolierplatte für Türstein 30x655x705	34058A		
14	2 Stk	Keramikfaserplatte 15x97x648	T206752		
15	1 Stk	Keramikfaserplatte 15x222x508	T224592		
16	2 Stk	Deckenstein 127x192x533	95952EB		
17	2 Stk	Durchbrandöffnung 26x228x275	95971G	bis 11/2009	
	2 Stk	Durchbrandöffnung 26x236x275	42673	ab 12/2009	
18	3 Stk	Keramikfasermatte 12x100x670	T212134		



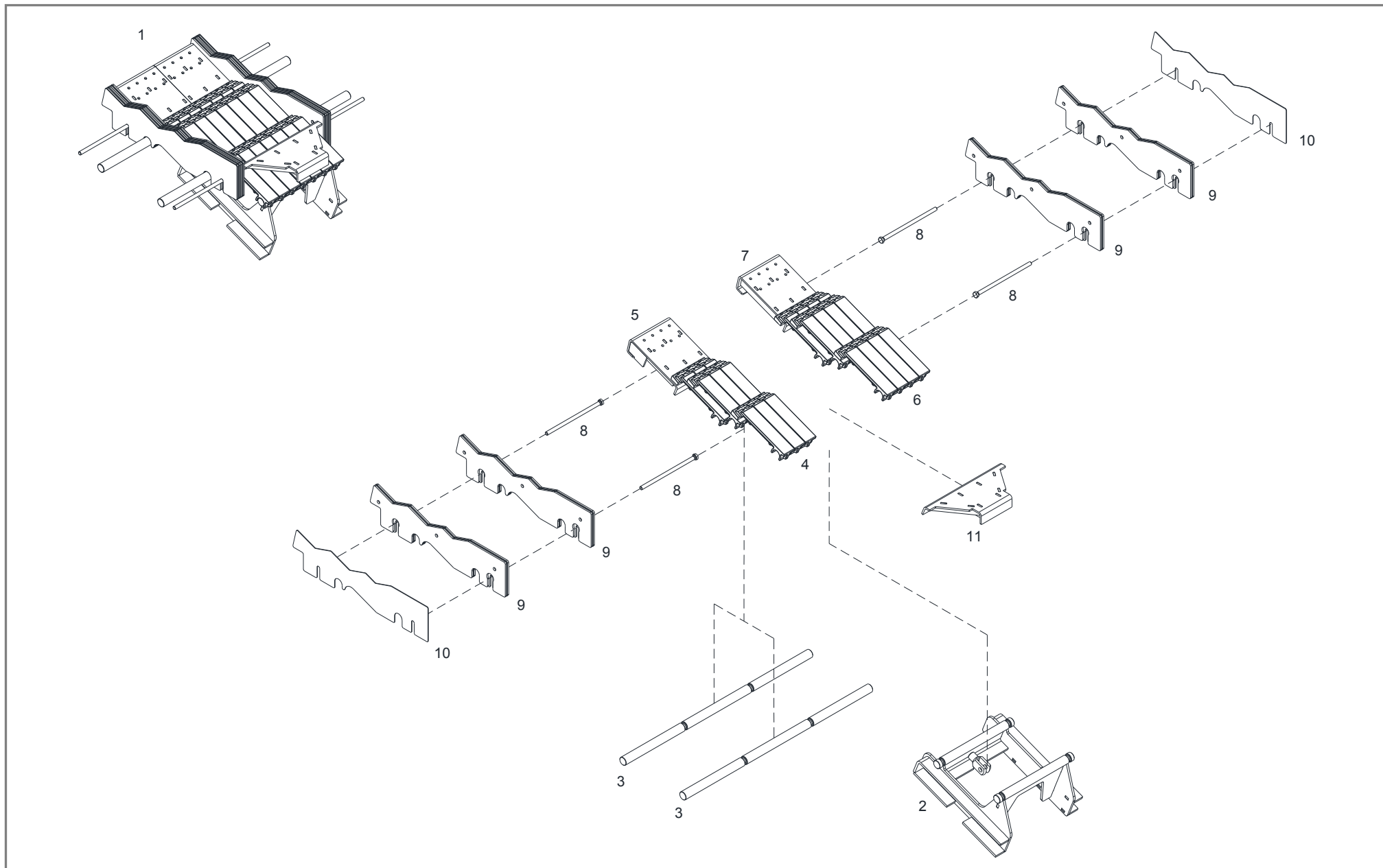
Pos	Menge	Benennung	Artikelnummer	Hinweis	Preis/Stk
19	2 Stk	Keramikfasermatte 12x100x550	T030154		
20	1 Stk	Grundstein vorne 90x100x666	T003520		
21	2 Stk	Grundstein Gewölbe 100x100x653	T003428		
22	1 Stk	Grundstein hinten 90x200x666	T003510		
23	1 Stk	Isolierplatte über Einschub 30x234x708	34055A		
24	1 Stk	Isolierplatte 50x220x755	T216409		
25	1 Stk	Keramikfasermatte 12x285x780	T216403		
26	1 Stk	Keramik-Packung 20x20, L=3120	T234228	Rohteil Nr.: 30012 ohne Ansicht	
27	1 Stk	Keramik-Packung 10x10, L=4108	T242114	Rohteil Nr.: 30023 ohne Ansicht	



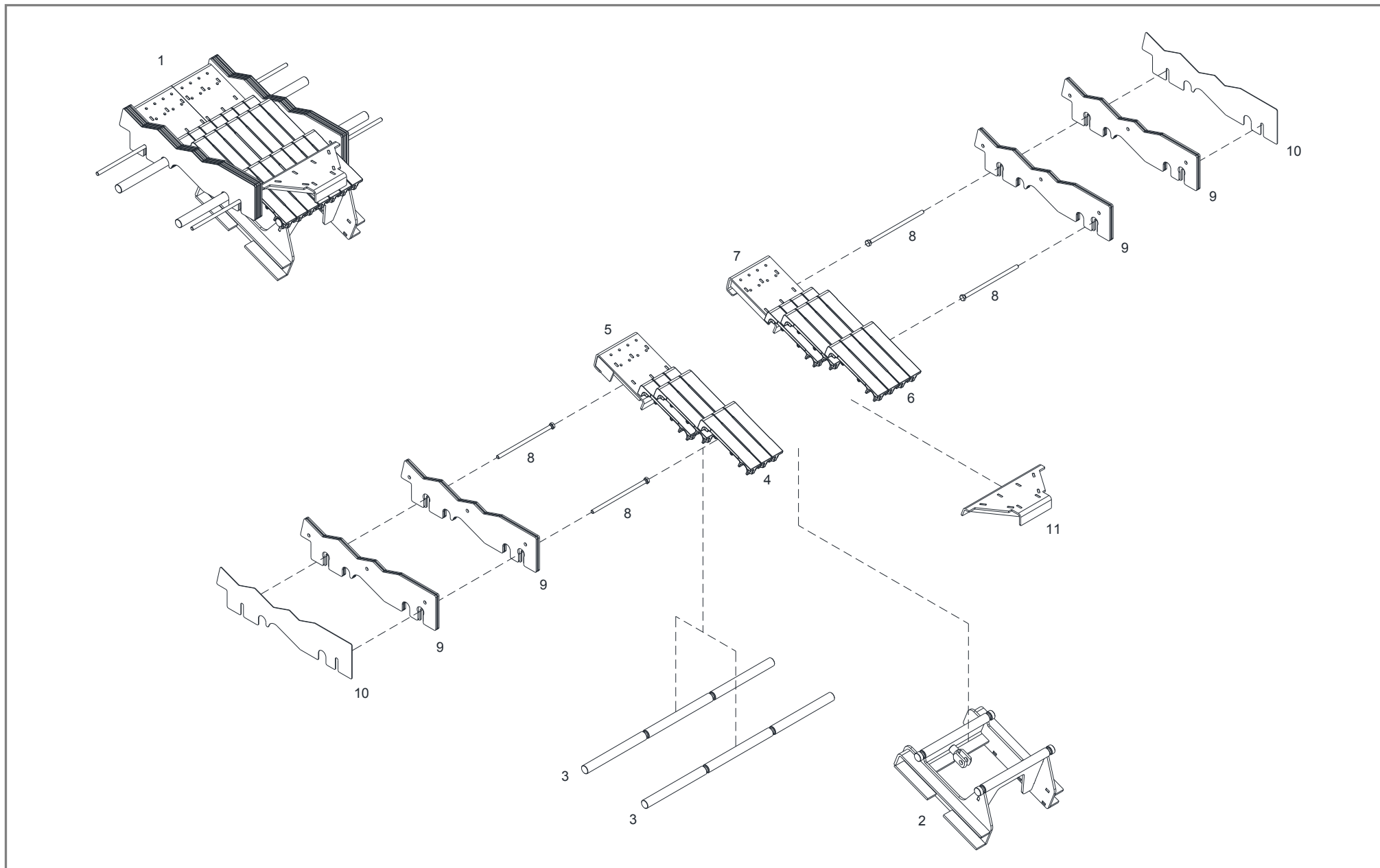
Pos	Menge	Benennung	Artikelnummer	Hinweis	Preis/Stk
1	1 Stk	Ersatzartikel siehe Pos.46 (Retorte – Vorschubrost (ab 09/2010))			
2	2 Stk	siehe Pos.2 (Retorte – Vorschubrost (ab 09/2010))			
3	4 Stk	siehe Pos.3 (Retorte – Vorschubrost (ab 09/2010))			
4	4 Stk	siehe Pos.4 (Retorte – Vorschubrost (ab 09/2010))			
5	2 Stk	Rostwelle ø30x870	95953E		
6	2 Stk	siehe Pos.6 (Retorte – Vorschubrost (ab 09/2010))			
7	4 Stk	siehe Pos.7 (Retorte – Vorschubrost (ab 09/2010))			
8	4 Stk	siehe Pos.8 (Retorte – Vorschubrost (ab 09/2010))			
9	4 Stk	siehe Pos.9 (Retorte – Vorschubrost (ab 09/2010))			
10	4 Stk	siehe Pos.10 (Retorte – Vorschubrost (ab 09/2010))			
11	2 Stk	siehe Pos.11 (Retorte – Vorschubrost (ab 09/2010))			
12	1 Stk	siehe Pos.12 (Retorte – Vorschubrost (ab 09/2010))			
13	1 Stk	siehe Pos.13 (Retorte – Vorschubrost (ab 09/2010))			
14	1 Stk	siehe Pos.14 (Retorte – Vorschubrost (ab 09/2010))			
15	2 Stk	siehe Pos.15 (Retorte – Vorschubrost (ab 09/2010))			
16	1 Stk	siehe Pos.16 (Retorte – Vorschubrost (ab 09/2010))			
17	1 Stk	siehe Pos.17 (Retorte – Vorschubrost (ab 09/2010))			
18	3 Stk	siehe Pos.18 (Retorte – Vorschubrost (ab 09/2010))			
19	1 Stk	siehe Pos.19 (Retorte – Vorschubrost (ab 09/2010))			
20	3 Stk	siehe Pos.20 (Retorte – Vorschubrost (ab 09/2010))			
21	3 Stk	siehe Pos.21 (Retorte – Vorschubrost (ab 09/2010))			
22	1 Stk	siehe Pos.22 (Retorte – Vorschubrost (ab 09/2010))			
23	1 Stk	siehe Pos.23 (Retorte – Vorschubrost (ab 09/2010))			
24	1 Stk	siehe Pos.24 (Retorte – Vorschubrost (ab 09/2010))			
25	1 Stk	siehe Pos.25 (Retorte – Vorschubrost (ab 09/2010))			
26	1 Stk	siehe Pos.26 (Retorte – Vorschubrost (ab 09/2010))			



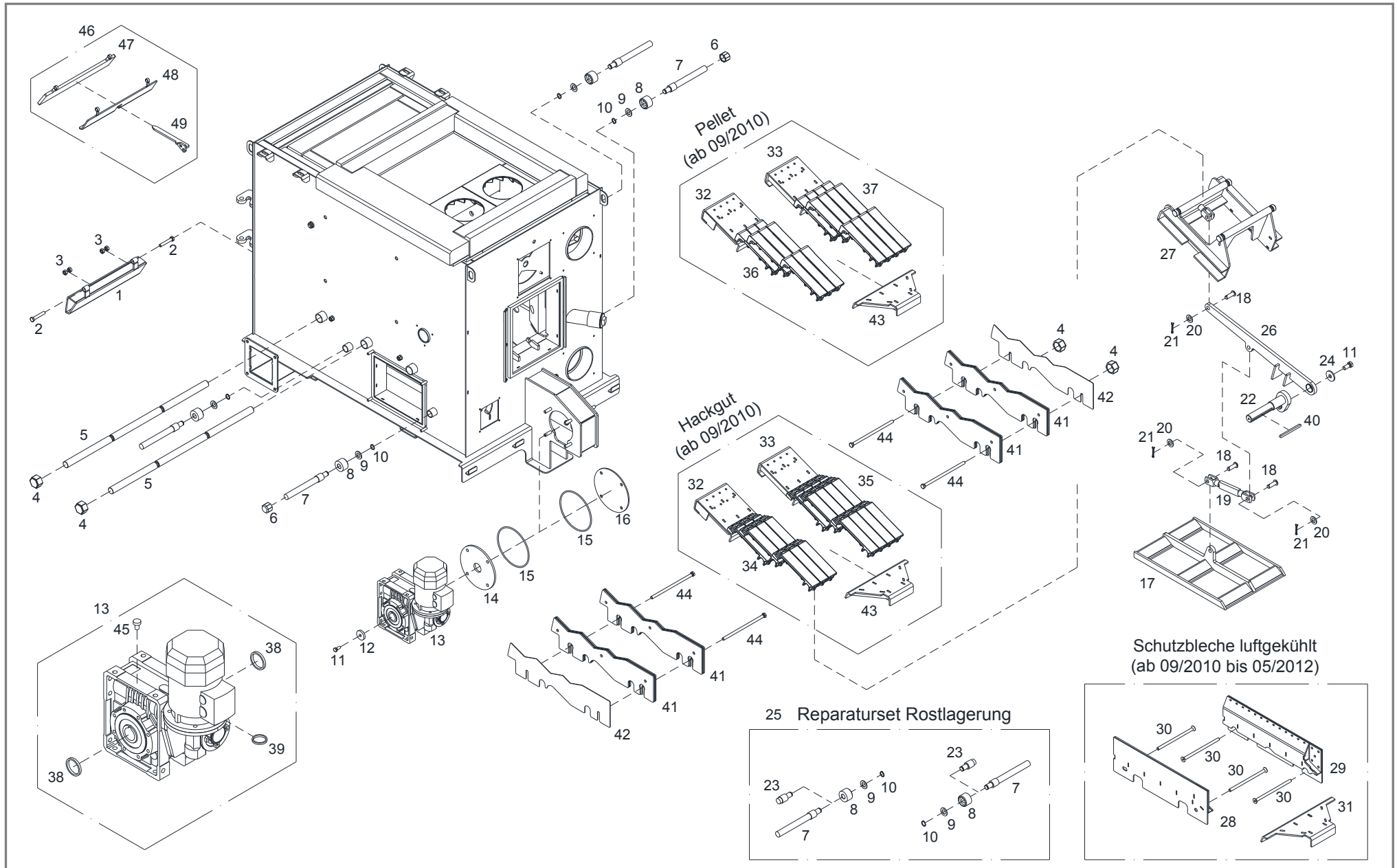
Pos	Menge	Benennung	Artikelnummer	Hinweis	Preis/Stk
27	1 Stk	Ersatzartikel siehe Pos.1 (Umbausatz Vorschubrost - Hackgut/Pellets (bis 08/2010))			
28	2 Stk	Rostseitenplatte Guss	42677A		
29	4 Stk	siehe Pos.30 (Retorte – Vorschubrost (ab 09/2010))			
30	1 Stk	Ersatzartikel siehe Pos.31 (Retorte – Vorschubrost (ab 09/2010))			
31	4 Stk	Rostpaket 2-teilig	T002717	nur Hackgutausführung	
32	1 Stk	Rostplatte rechts	95953GB		
33	1 Stk	Rostplatte links	95953GA		
34	4 Stk	siehe Pos.35 (Retorte – Vorschubrost (ab 09/2010))		nur Hackgutausführung	
35	3 Stk	Ersatzartikel siehe Pos.39+Pos.40		nur Pelletsausführung	
36	3 Stk	Ersatzartikel siehe Pos.39+Pos.40		nur Pelletsausführung	
37	2 Stk	siehe Pos.38 (Retorte – Vorschubrost (ab 09/2010))			
38	1 Stk	siehe Pos.39 (Retorte – Vorschubrost (ab 09/2010))			
39	3 Stk	Rostpaket 4-teilig rechts	T206985	nur Pelletsausführung	
40	3 Stk	siehe Pos.37 (Retorte – Vorschubrost (ab 09/2010))		nur Pelletsausführung	
41	1 Stk	siehe Pos.40 (Retorte – Vorschubrost (ab 09/2010))			



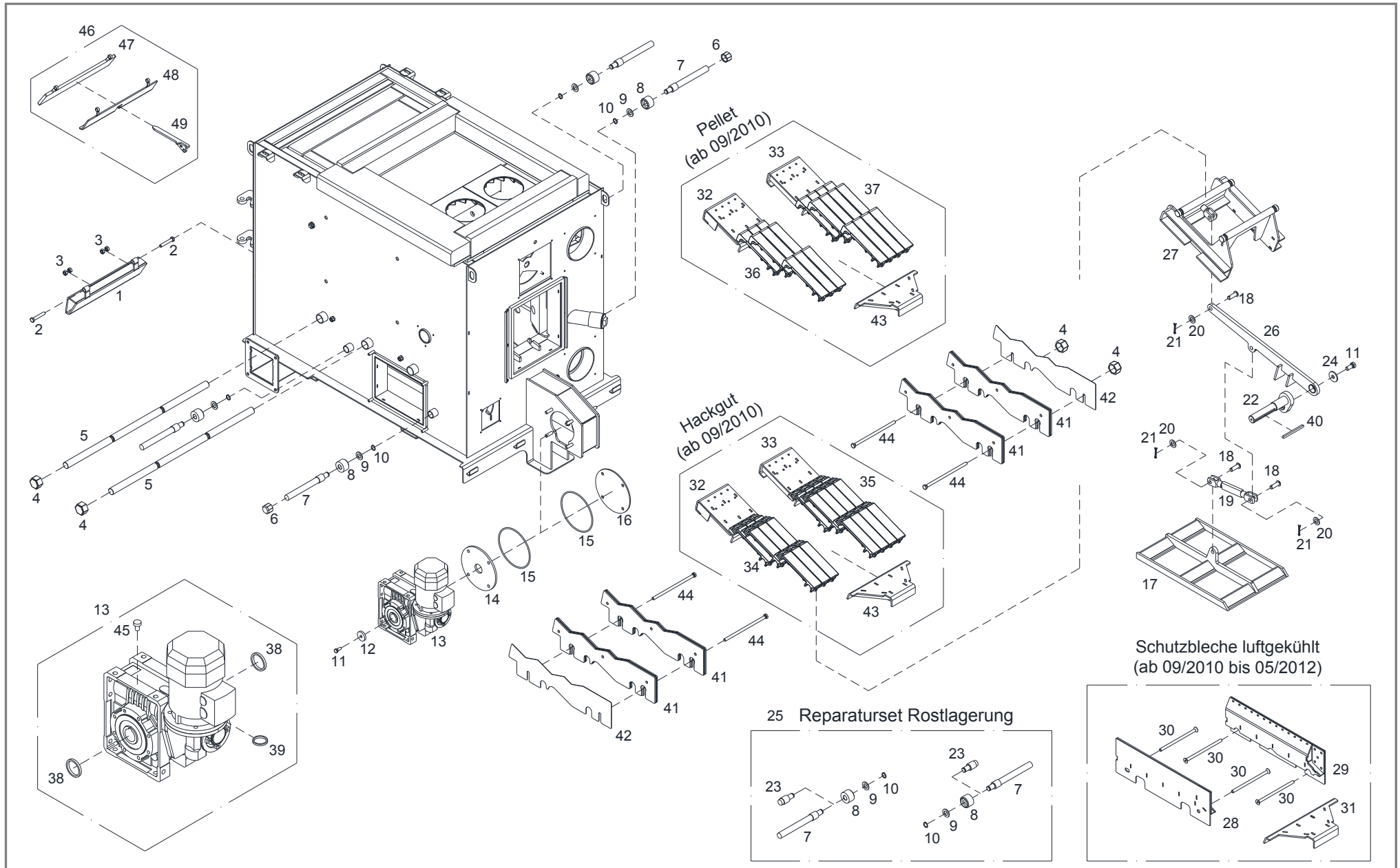
Pos	Menge	Benennung	Artikelnummer	Hinweis	Preis/Stk
1	1 Stk	Umbausatz Vorschubrost - Hackgut	T228503		
2	1 Stk	siehe Pos.27 (Retorte – Vorschubrost (ab 09/2010))			
3	2 Stk	siehe Pos.5 (Retorte – Vorschubrost (ab 09/2010))			
4	3 Stk	siehe Pos.34 (Retorte – Vorschubrost (ab 09/2010))			
5	1 Stk	siehe Pos.32 (Retorte – Vorschubrost (ab 09/2010))			
6	3 Stk	siehe Pos.35 (Retorte – Vorschubrost (ab 09/2010))			
7	1 Stk	siehe Pos.33 (Retorte – Vorschubrost (ab 09/2010))			
8	4 Stk	siehe Pos.44 (Retorte – Vorschubrost (ab 09/2010))			
9	4 Stk	siehe Pos.41 (Retorte – Vorschubrost (ab 09/2010))			
10	2 Stk	siehe Pos.42 (Retorte – Vorschubrost (ab 09/2010))			
11	1 Stk	siehe Pos.43 (Retorte – Vorschubrost (ab 09/2010))			



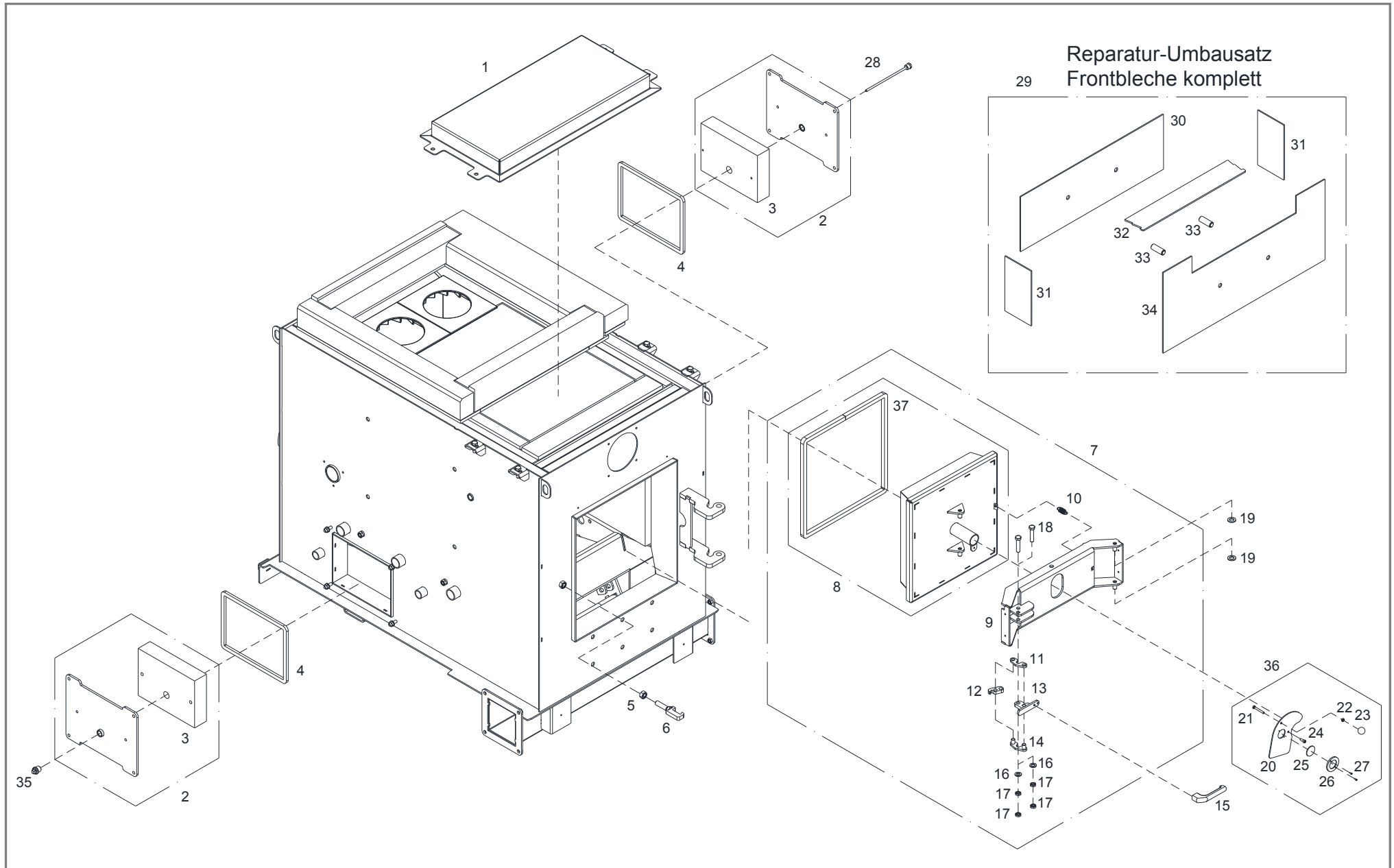
Pos	Menge	Benennung	Artikelnummer	Hinweis	Preis/Stk
1	1 Stk	Umbausatz Vorschubrost - Pellets	T228505		
2	1 Stk	siehe Pos.27 (Retorte – Vorschubrost (ab 09/2010))			
3	2 Stk	siehe Pos.5 (Retorte – Vorschubrost (ab 09/2010))			
4	3 Stk	siehe Pos.36 (Retorte – Vorschubrost (ab 09/2010))			
5	1 Stk	siehe Pos.32 (Retorte – Vorschubrost (ab 09/2010))			
6	3 Stk	siehe Pos.37 (Retorte – Vorschubrost (ab 09/2010))			
7	1 Stk	siehe Pos.33 (Retorte – Vorschubrost (ab 09/2010))			
8	4 Stk	siehe Pos.44 (Retorte – Vorschubrost (ab 09/2010))			
9	4 Stk	siehe Pos.41 (Retorte – Vorschubrost (ab 09/2010))			
10	2 Stk	siehe Pos.42 (Retorte – Vorschubrost (ab 09/2010))			
11	1 Stk	siehe Pos.43 (Retorte – Vorschubrost (ab 09/2010))			



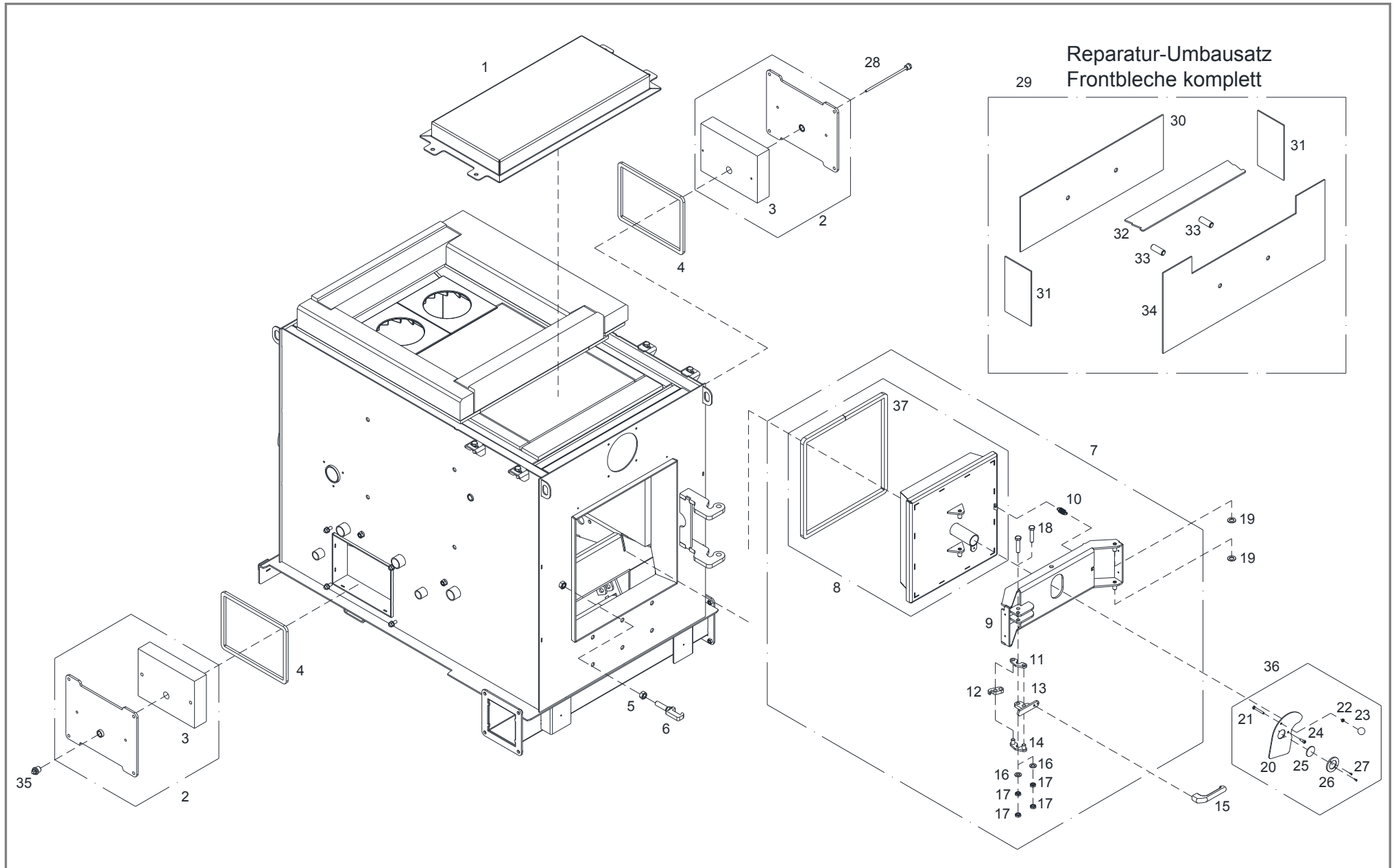
Pos	Menge	Benennung	Artikelnummer	Hinweis	Preis/Stk
1	1 Stk	Ersatzartikel siehe Pos.46			
2	2 Stk	Sechskantschraube M12x70	66540		
3	4 Stk	Sechskantmutter M12	54201		
4	4 Stk	Kappe 5/4"	46828		
5	2 Stk	Rostwelle ø30x870	T028559		
6	2 Stk	Kappe 1"	46838		
7	4 Stk	Lagerwelle ø30x253	T004876	ab 01/2007	
8	4 Stk	Gusslaufrolle ø50x33	95953DA		
9	4 Stk	Beilagscheibe M20	32421		
10	4 Stk	Wellensicherungsring ø20x1,2	66578		
11	2 Stk	Sechskantschraube M10x25 vz.	66233		
12	1 Stk	Scheibe ø45x8	T220351		
13	1 Stk	Getriebemotor BN63B6B5 – 0,12kW, 0,6U/min	T258488		
	1 Stk	Getriebemotor BN63B4B5 – 0,18kW, 0,9U/min	54385		
14	1 Stk	Zwischenflansch ø210x8	T100782		
15	2 Stk	Glasfaserband selbstklebend 12x6, L=600	T007466	Rohteil Nr.: T219711	
16	1 Stk	Deckel ø210x5	T100779		
17	1 Stk	Ascherechen	95953CA		
18	3 Stk	Splintbolzen ø15x45	33514A		
19	1 Stk	Kurbelstange Ascherechen	95955DA		
20	3 Stk	Beilagscheibe M16 vz.	32414		
21	3 Stk	Splint ø4x25 vz.	66204		
22	1 Stk	Kurbelwelle inkl. Passfeder, Scheibe (Pos.12) & Schraube (Pos.11)	T245403		
23	1 Stk	Lagerbolzen ø30x69	95248G	bis 12/2006	
24	1 Stk	Scheibe ø50x5	T100781		
25	1 Stk	Reparaturset Rostlagerung (jedes Teil viermal enthalten)	T105090		
26	1 Stk	Kurbelstange L=686 inkl. Schwerlastgleitlager	T248204		



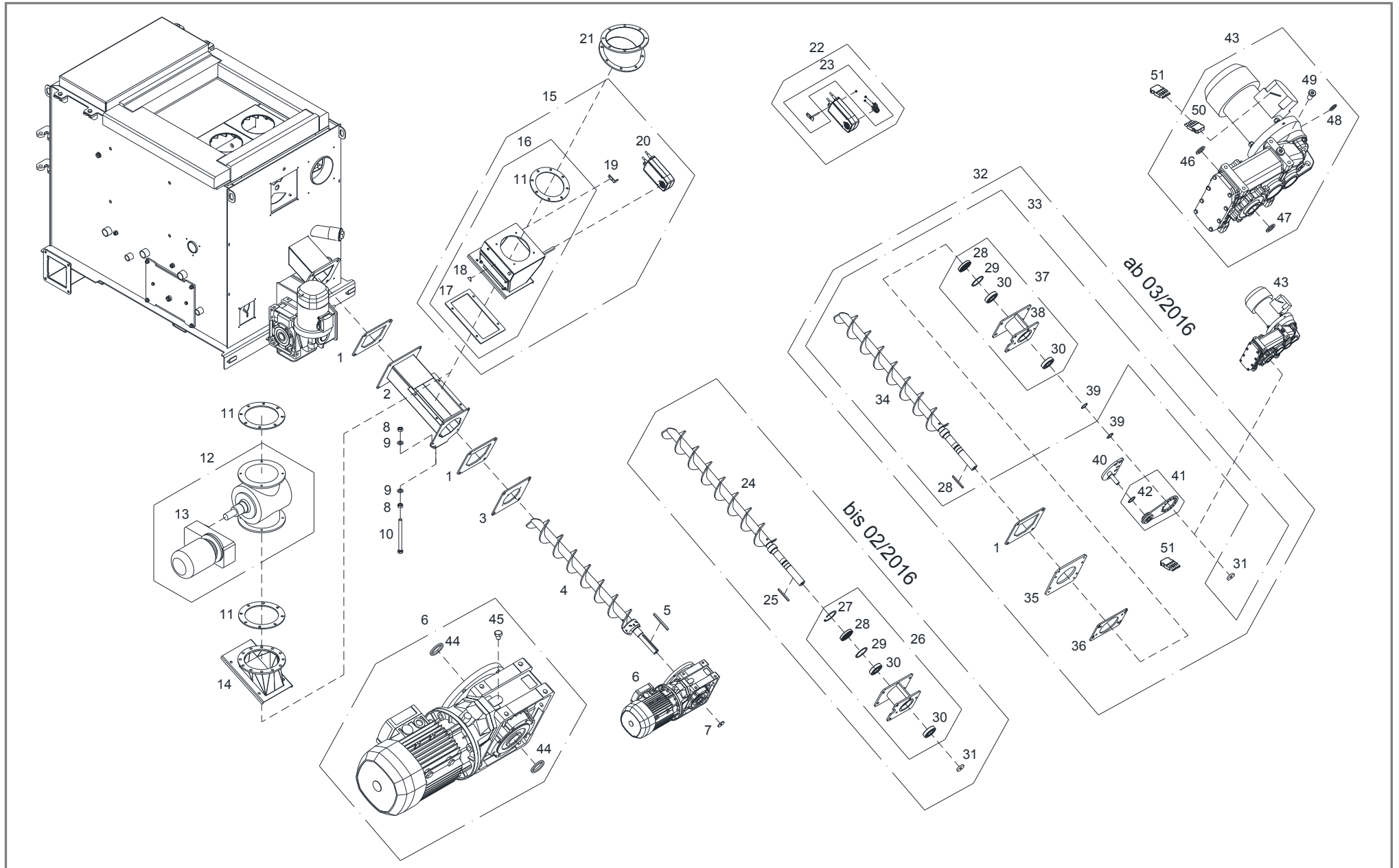
Pos	Menge	Benennung	Artikelnummer	Hinweis	Preis/Stk
27	1 Stk	Rostwagen	T028607		
28	1 Stk	Ersatzartikel siehe Pos.41+Pos.42+Pos.43+Pos.44			
29	1 Stk	Ersatzartikel siehe Pos.41+Pos.42+Pos.43+Pos.44			
30	4 Stk	Senkkopfschraube mit ISK M12x220	66798		
31	1 Stk	Rostplatte – Einschub	95953F		
32	1 Stk	Rostendplatte rechts	T028623		
33	1 Stk	Rostendplatte links	T028628		
34	3 Stk	Rostpaket 3-teilig	T205030	nur Hackgutausführung	
35	3 Stk	Rostpaket 4-teilig	T002544	nur Hackgutausführung	
36	3 Stk	Rostpaket 3-teilig rechts	T204949	nur Pelletsausführung	
37	3 Stk	Rostpaket 4-teilig links	T204950	nur Pelletsausführung	
38	2 Stk	Wellendichtring 80-50-10	36597	für Getriebemotor W86	
39	1 Stk	Wellendichtring 35-15-7	36576	für Getriebemotor VF44	
40	1 Stk	Passfeder 10x8x130	56503		
41	4 Stk	Rostseitenblech 16mm stark	T223540		
42	2 Stk	Distanzblech 629x147x2	T224144		
43	1 Stk	Einschubblech	T221317		
44	4 Stk	Sechskantschraube M12x250	T219162		
45	1 Stk	Entlüftungsschraube 1/8"	53012		
46	1 Stk	Austauschset 2-teilige Ascheklappe	T259368	bei Umbau von 1-teiliger auf 2-teil. Ascheklappe benötigt!	
47	1 Stk	Ascheklappe vorne, Blechstärke=15mm	T244983		
48	1 Stk	Ascheklappe hinten, Blechstärke=6mm	T244975		
49	1 Stk	Schubstange, L=235	T259369		



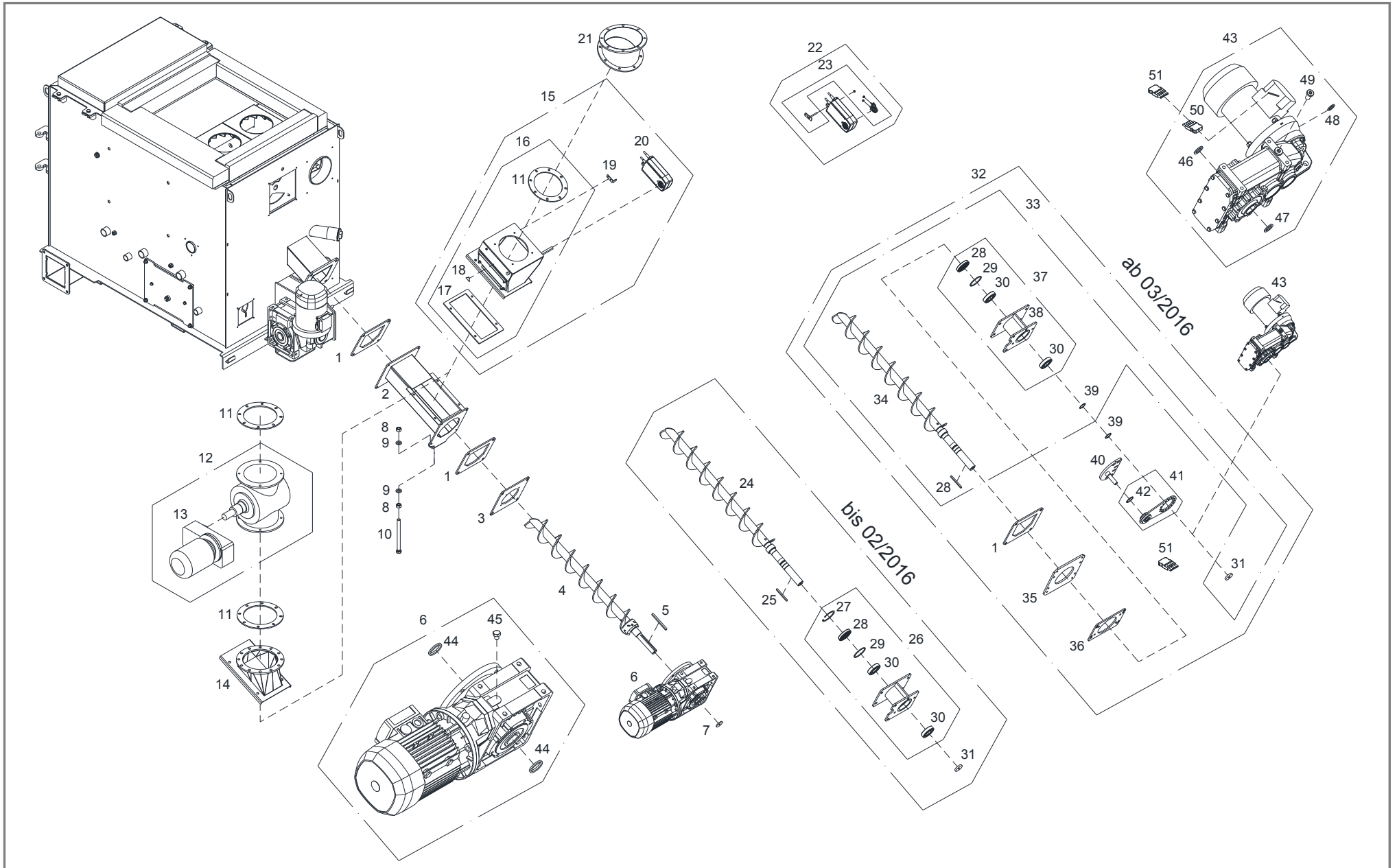
Pos	Menge	Benennung	Artikelnummer	Hinweis	Preis/Stk
1	1 Stk	Deckel	T100734		
2	2 Stk	Kontrolldeckel	T018626		
3	2 Stk	Isolierplatte 60x206x286	T018627		
4	2 Stk	Keramik-Packung 15x15, L=1250	T010219	Rohteil Nr.: 30011	
5	1 Stk	Sechskantmutter M16 vz.	54225		
6	1 Stk	Gegenhaken	T001503		
7	1 Stk	Feuerraumtür	T203367		
8	1 Stk	Türrahmen	T001451		
9	1 Stk	Tragrahmen	T203368		
10	1 Stk	Zugfeder ø22x2x54,8	36214		
11	1 Stk	Verschlussgegenstück	T001508		
12	1 Stk	Haken	T001509		
13	1 Stk	Griffbefestigung	T001510		
14	1 Stk	Verschlusssteil	T001505		
15	1 Stk	Handgriff	43244		
16	2 Stk	Beilagscheibe M16 vz.	32414		
17	4 Stk	Sechskantmutter M16	54203		
18	2 Stk	Sechskantschraube M16x70 vz.	66091		
19	2 Stk	Beilagscheibe M20 vz.	32412		
20	1 Stk	Drehscheibe	T001471		
21	1 Stk	Sechskantschraube M8x60 vz.	66852		
22	1 Stk	Sechskantmutter M8 vz.	54257		
23	1 Stk	Kugelgriff M8 C 32KU	43202		
24	1 Stk	Zylinderschraube M8x20 vz.	66536		
25	1 Stk	Schauglas ø50x3	66401		
26	1 Stk	Schauglashalterung ø72x6	70558		
27	2 Stk	Zylinderschraube M4x10 vz.	66031		



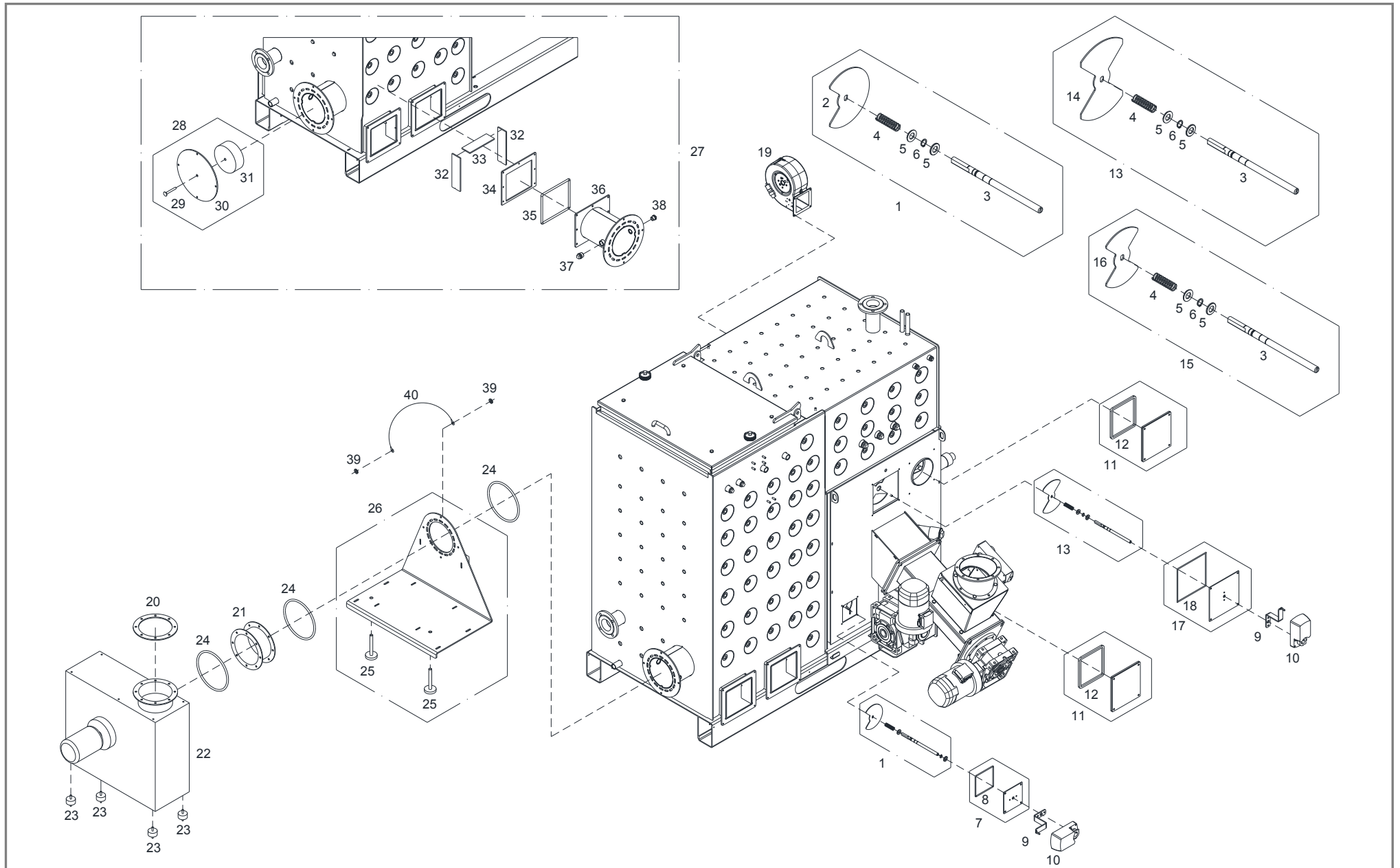
Pos	Menge	Benennung	Artikelnummer	Hinweis	Preis/Stk
28	1 Stk	Tauchhülse 1/2"x250mm	67108		
29	1 Stk	Reparatur-Umbausatz Frontbleche	T102267	Einschweißteil	
30	1 Stk	Vorderfront innen 708x235x4	T102268		
31	2 Stk	Seitenwand innen 235x130x4	T102271		
32	1 Stk	Türrahmenblech unten 511x91x5	T102270		
33	2 Stk	Distanzbolzen ø20x54	T224330		
34	1 Stk	Vorderfront außen 802x345x4	T102269		
35	1 Stk	Stopfen 1/2"	60001		
36	1 Stk	Drehscheibe komplett	T232651		
37	1 Stk	Keramik-Packung 20x20, L=2200	T010274	Rohteil Nr.: 30012	



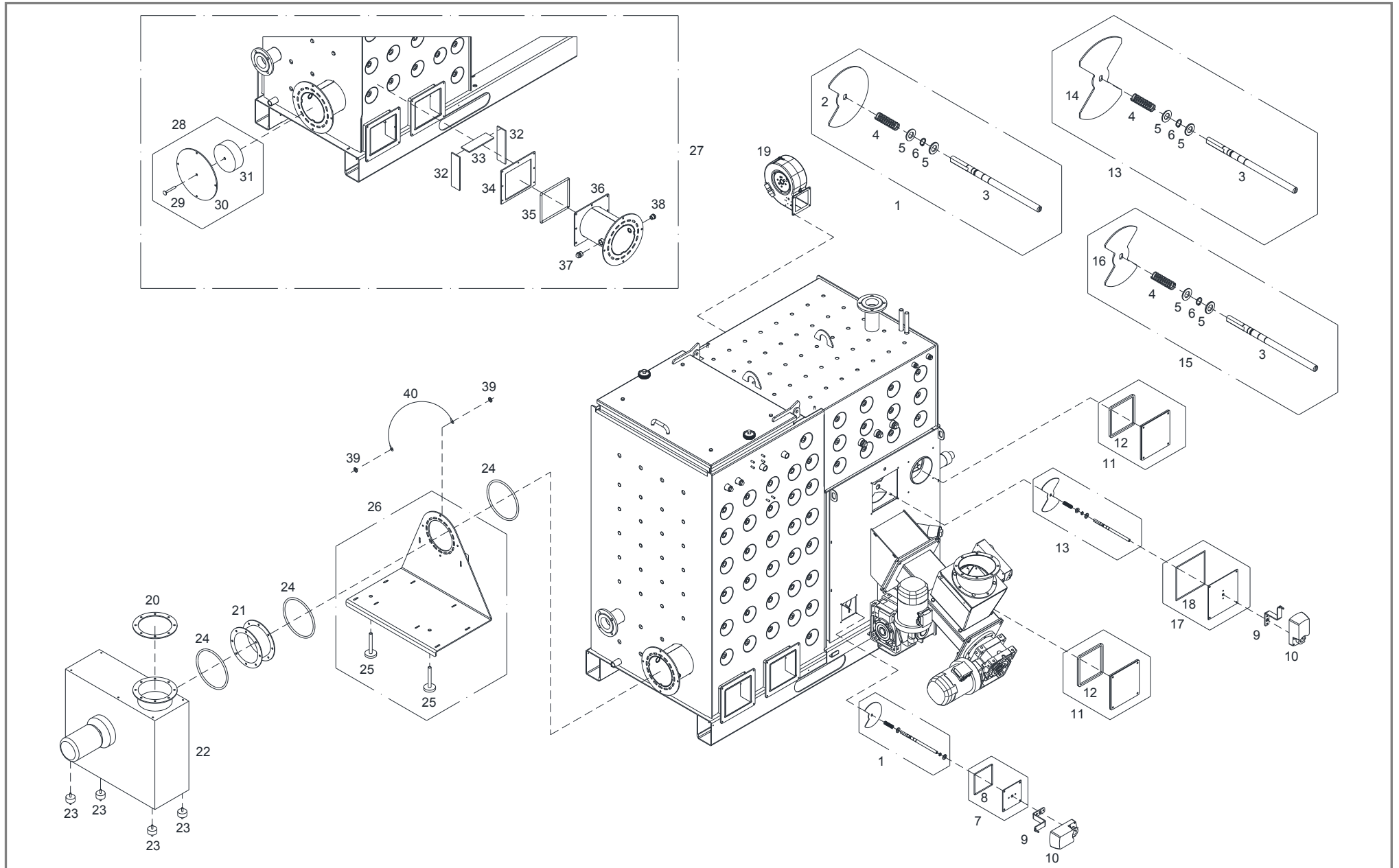
Pos	Menge	Benennung	Artikelnummer	Hinweis	Preis/Stk
1	2 Stk	Kerafaserdichtung 214x214x6	35018		
2	1 Stk	Stokerkanal	95650B		
3	1 Stk	Getriebezwischenflansch 230x220x8	T018418		
4	1 Stk	Stokerschnecke ø110x984 inkl. Passfeder & Scheibe	T015819	Hohlwelle Motor ø30	
5	1 Stk	Passfeder 8x7x115	56510		
6	1 Stk	Getriebemotor W75 UFC – 0,37kW, 8,7U/min	54338	Hohlwelle ø30	
7	1 Stk	Blechscheibe ø40x4	T015810		
8	2 Stk	Sechskantmutter M16 vz.	54225		
9	2 Stk	Beilagscheibe M16 vz.	32414		
10	1 Stk	Sechskantschraube M16x200 vz.	66056		
11	3 Stk	Kerafaserdichtung ø248x6	35019		
12	1 Stk	Zellradschleuse komplett ø180	55390		
13	1 Stk	Getriebemotor für Zellradschleuse GFL05-2M HRC080	55561		
14	1 Stk	Fallrohr ø180	T021407		
15	1 Stk	Rückbrandklappe komplett ø180	T213719		
16	1 Stk	Rückbrandklappe ø180	T213714		
17	1 Stk	Kerafaserdichtung 340x210x6	T218607		
18	1 Stk	Aufkleber „Warnung vor Handverletzungen“	T203902		
19	1 Stk	Drehmomentstütze RBK	T211302		
20	1 Stk	Stellmotor SF230A-S2/370 FRL	54063		
21	1 Stk	Fallstützen ø180, 25°	95758		
22	1 Stk	Stellmotor SF24A-S2/630 FRL inkl. Umbausatz	T221558	bei alter RBK (13038A) & altem Stellmotor (54825A)	
23	1 Stk	Stellmotor Umbausatz Belimo AF auf SF	T214632	bei alter RBK (13038A) & neuem Stellmotor (54063)	
24	1 Stk	Ersatzartikel siehe Pos.33		bis 02/2016 Hohlwelle Motor ø35	
25	1 Stk	Passfeder 10x8x120	T205368		



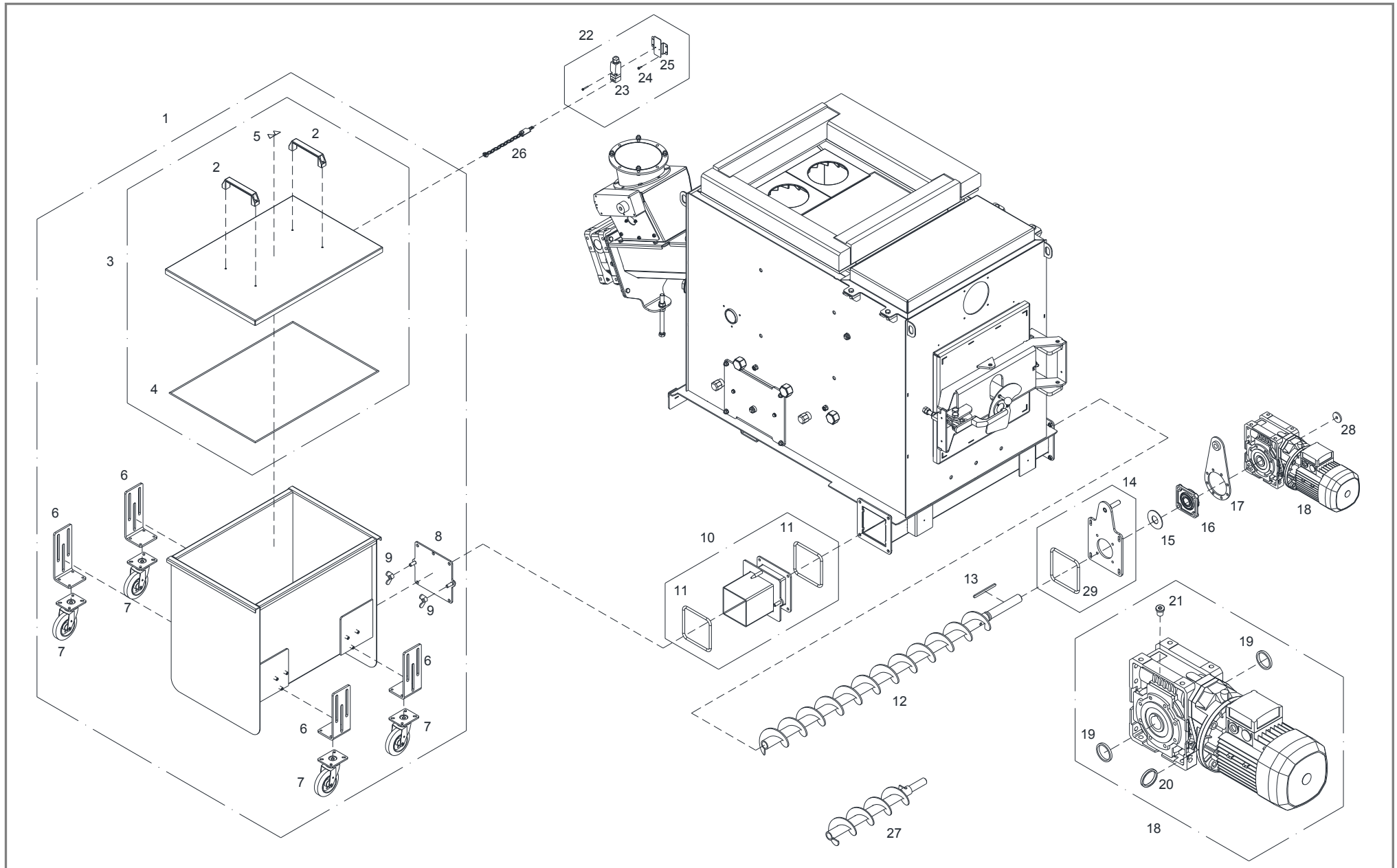
Pos	Menge	Benennung	Artikelnummer	Hinweis	Preis/Stk
26	1 Stk	Ersatzartikel siehe Pos.33		bis 02/2016	
27	1 Stk	Sicherungsring ø75x2,5	66555	bis 02/2016	
28	1 Stk	Simmering-Kassette ø75xø48x17	T215913		
29	1 Stk	Distanzring ø74,5x3 vz.	T230205		
30	2 Stk	Kugellager 6207 2RS	T215912		
31	1 Stk	Scheibe ø45x8	T220351		
32	1 Stk	Austauschset Stoker ø110 mit Lagerbock, Flansch (Lochbild 180x180)	T248034	ab 03/2016	
33	1 Stk	Austauschset Stoker ø110 mit Lagerbock, ohne Flansch & ohne Motor	T242674	nur verwendbar bei neuem Motor (Pos.43)	
34	1 Stk	Stokerschnecke ø110x1115 inkl. Passfeder & Scheibe	T242686	Hohlwelle Motor ø35	
35	1 Stk	Flansch 230x220x8 (Lochbild 180x180)	T249152		
36	1 Stk	Silikondichtung 216x156x6	T206210		
37	1 Stk	Lagerbock komplett	T242107		
38	1 Stk	Lagerbock	T242106		
39	2 Stk	Sicherungsring ø35x1,5	T215961		
40	1 Stk	Drehmomentstütze Fallschachtoberteil ø110/150	T209211		
41	1 Stk	Drehmomentstütze A=150	T237981		
42	1 Stk	Sicherungsring ø40x1,75	T023641		
43	1 Stk	Flachgetriebemotor STM PLM65 – 0,37kW, 10,5U/min	T247360	Hohlwelle ø35	
44	2 Stk	Wellendichtring 50-72-7	36593	für Getriebemotor W75	
45	1 Stk	Entlüftungsschraube 1/8"	53012		
46	1 Stk	Wellendichtring 50-80-8	36600	für Getriebemotor PLM65	
47	1 Stk	Wellendichtring 50-72-8	36601	für Getriebemotor PLM65	
48	1 Stk	Wellendichtring 25-47-7	36602	für Getriebemotor PLM65	
49	1 Stk	Entlüftungsschraube 1/2"	53009	für Getriebemotor PLM65	
50	1 Stk	Stecker / GST18I / 5-polig / No-Flame / hellelfenbein	T254069		
51	1 Stk	Buchse / GST18I / 5-polig / No-Flame / hellelfenbein	T240926		



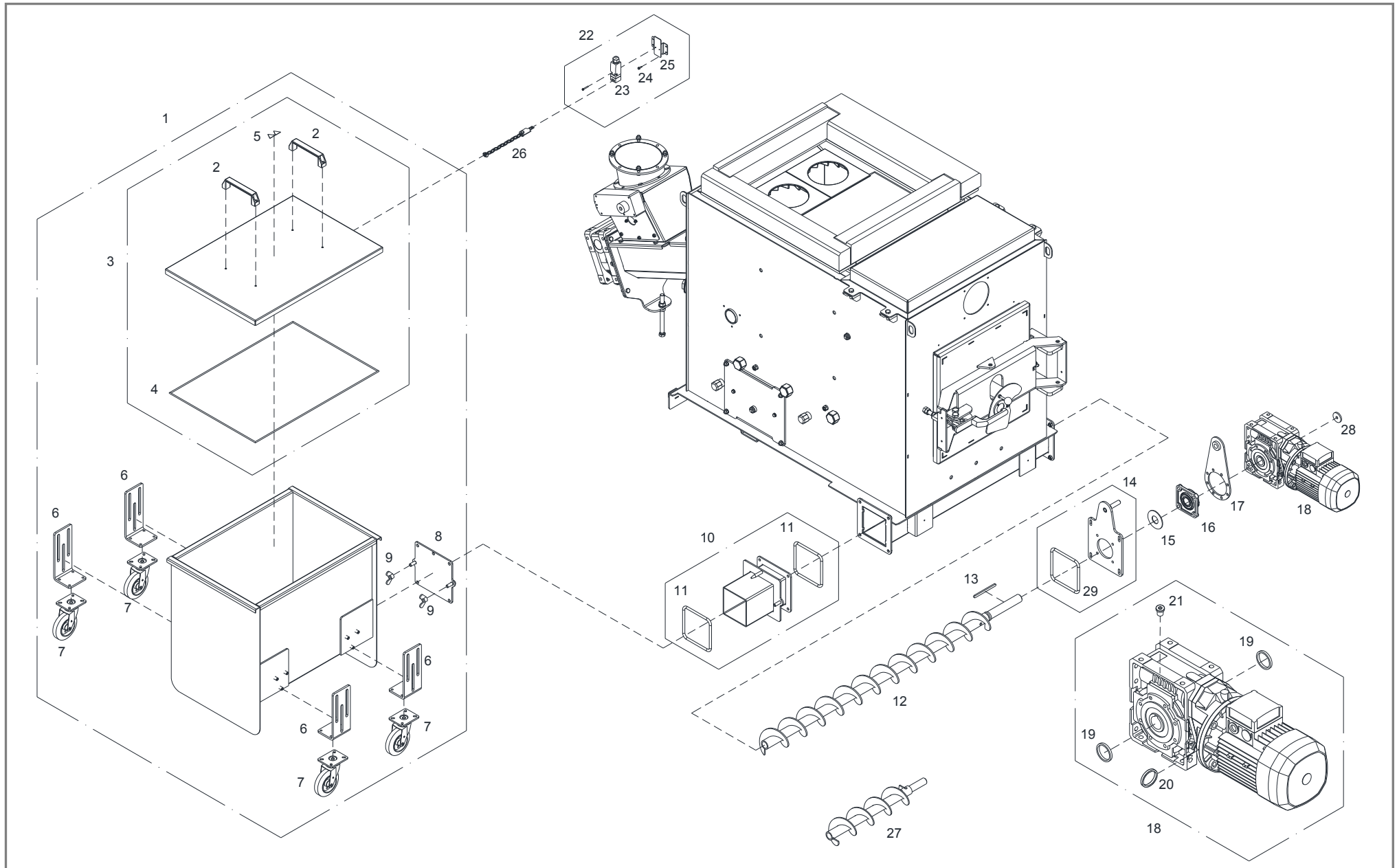
Pos	Menge	Benennung	Artikelnummer	Hinweis	Preis/Stk
1	1 Stk	Primärluftschieber ø150 halb komplett	95659	Standard	
2	1 Stk	Primärluftschieberblech ø150 halb	T006568	Standard	
3	2 Stk	Luftwelle ø14x275	T006594		
4	2 Stk	Druckfeder ø18xø1,5x100	36209A		
5	4 Stk	Beilagscheibe M14 vz.	32417		
6	2 Stk	Sicherungsring ø14x1	66556		
7	1 Stk	Abdeckplatte komplett	T010769		
8	1 Stk	Glasfaserband selbstklebend 12x6, L=400	T234132	Rohteil Nr.: T219711	
9	2 Stk	Drehmomentstütze DMS 1.1	T001460		
10	2 Stk	Stellmotor DMS 1.1-24V	54819		
11	2 Stk	Blindeckel komplett	95961EA		
12	2 Stk	Keramik-Packung 10x10, L=750	T027209	Rohteil Nr.: 30023	
13	1 Stk	Sekundärluftschieber ø200 voll komplett	95672		
14	1 Stk	Sekundärluftschieberblech ø200 voll	T218336		
15	1 Stk	Primärluftschieber ø150 voll komplett	95676	optional (für Sonderbrennstoffe)	
16	1 Stk	Primärluftschieberblech ø150 voll	T221283	optional (für Sonderbrennstoffe)	
17	1 Stk	Abdeckplatte komplett	95245TA		
18	1 Stk	Glasfaserband selbstklebend 12x6, L=1000	T221776	Rohteil Nr.: T219711	
19	1 Stk	Ventilator EBM G2E160AY47-01U	72842A		
	1 Stk	Motorbetriebskondensator 6µF für Ventilator EBM	72843	ohne Ansicht	
20	1 Stk	Flansch ø200x5	T100654		
21	1 Stk	Rauchrohrkompensator ø200x100 mit zwei Gegenflansche	64851		
22	1 Stk	Ventilator 104 CVX200 1,1kW	72912C		
	1 Stk	Triebsatz für Ventilator 104 CVX200 1,1kW	72930A	ohne Ansicht	
	1 Stk	Dichtung für Ventilator 104 CVX200 1,1kW	72124	ohne Ansicht	



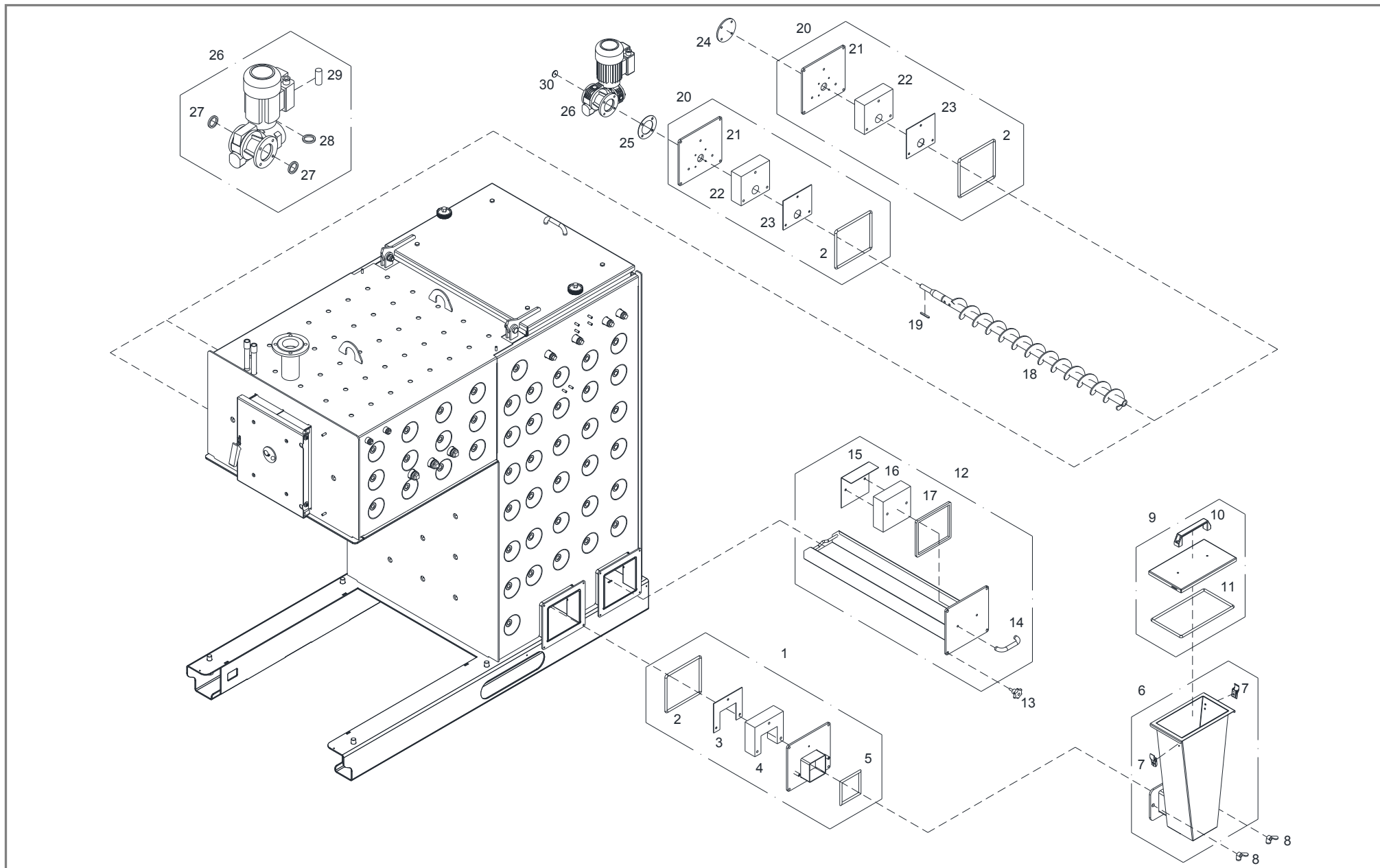
Pos	Menge	Benennung	Artikelnummer	Hinweis	Preis/Stk
23	4 Stk	Gummipuffer ø50x25, M8x23	48502		
24	3 Stk	Glasfaserband selbstklebend 12x6, L=700	T222228	Rohteil Nr.: T219711	
25	2 Stk	Stellfuß M16	43265		
26	1 Stk	Saugzugkonsole	T011739		
27	1 Stk	Umbausatz zur seitlichen Saugzugmontage	T021492	Einschweißteil optional	
28	1 Stk	Blindeckel komplett	T021494		
29	1 Stk	Flachrundschraube M10x80 vz.	66072		
30	1 Stk	Flansch ø305x6	T021496		
31	1 Stk	Isolierplatte ø164x60	T004211		
32	2 Stk	Seitenblech 220x63x6	T004350		
33	1 Stk	Deckelblech 188x63x6	T004351		
34	1 Stk	Flanschblech 260x221x6	T004352		
35	1 Stk	Glasfaserband selbstklebend 12x6, L=800	T010467	Rohteil Nr.: T219711	
36	1 Stk	Abgasrohr	T021498		
37	1 Stk	Stopfen 3/4" vz.	60017		
38	1 Stk	Stopfen 1/2" vz.	60015		
39	2 Stk	Zahnscheibe M8	56528		
40	1 Stk	Erdungskabel M8 6mm ² l=300mm, gelb/grün	T220862		



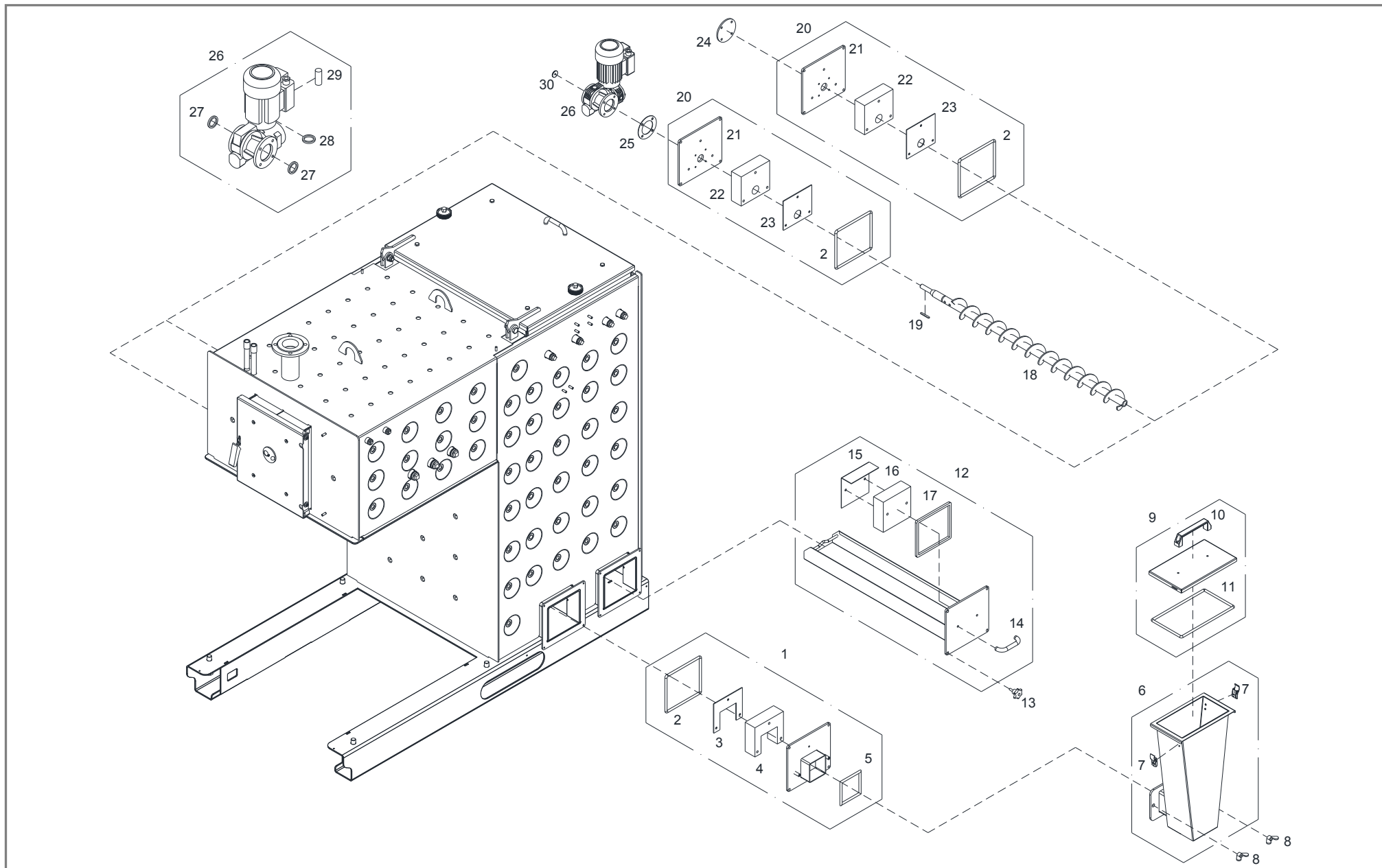
Pos	Menge	Benennung	Artikelnummer	Hinweis	Preis/Stk
1	1 Stk	Aschebehälter 180 Liter inkl. Montagematerial für Kette	T207550		
2	2 Stk	Bügelgriff L=179	43243		
3	1 Stk	Deckel komplett	T207556		
4	1 Stk	Glasfaserband selbstklebend 12x6, L=2510	T030202	Rohteil Nr.: T219711	
5	1 Stk	Aufkleber „Warnung heiße Oberfläche/Handverletzungen“	T203912		
6	4 Stk	Räderhalterung	T001575		
7	4 Stk	Lenkrolle	65304A		
8	1 Stk	Flanschdeckel inkl. 2 Stk Sechskantschraube M12x35 vz.	T029587		
9	2 Stk	Flügelmutter M12	54280		
10	1 Stk	Entaschungsflansch Retorte	95204BA		
11	2 Stk	Glasfaserband selbstklebend 12x6, L=640	T219837	Rohteil Nr.: T219711	
12	1 Stk	Ascheschnecke ø110x1525 inkl. Passfeder & Scheibe	95244GA		
13	1 Stk	Passfeder 10x8x130	56503		
14	1 Stk	Getriebeflansch	T211196		
15	1 Stk	Dichtscheibe ø86x3	T001644		
16	1 Stk	Flanschlagereinheit UCF 207	55195		
17	1 Stk	Drehmomentstütze	55148A		
18	1 Stk	Getriebemotor WR86UP - 0,55kW, 8,27U/min	54335		
19	2 Stk	Wellendichtring 80-50-10	36598	für Getriebemotor WR86	
20	1 Stk	Wellendichtring 30-62-7	36590	für Getriebemotor WR86	
21	1 Stk	Entlüftungsschraube 1/4"	53013		
22	1 Stk	Sicherheitsschalter mit Halterung komplett	T208341	inkl. Montagematerial	
23	1 Stk	Sicherheitsschalter	T208592		
24	2 Stk	Sechskant-Selbstbohrschraube ø4,2x19	66524		
25	1 Stk	Konsole	T203309		
26	1 Stk	Schlüsselblech und Kette	T208651		



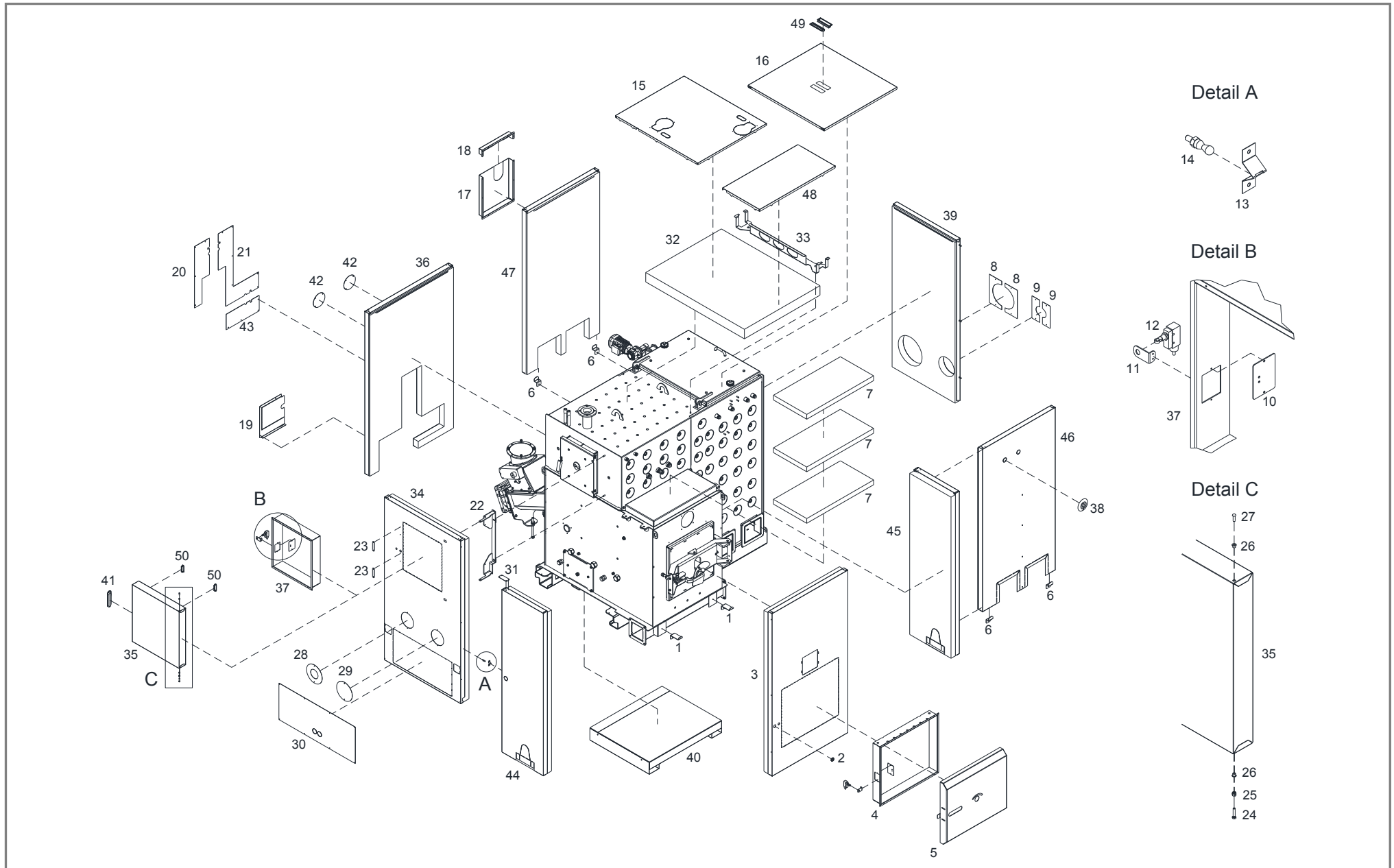
Pos	Menge	Benennung	Artikelnummer	Hinweis	Preis/Stk
27	1 Stk	Reparatur-Schneckenverlängerung l=500 für Ascheschnecke ø110	T225318	Einschweißteil optional	
28	1 Stk	Scheibe ø40x5	T001625		
29	1 Stk	Glasfaserband selbstklebend 12x6, L=720	T234640	Rohteil Nr.: T219711	



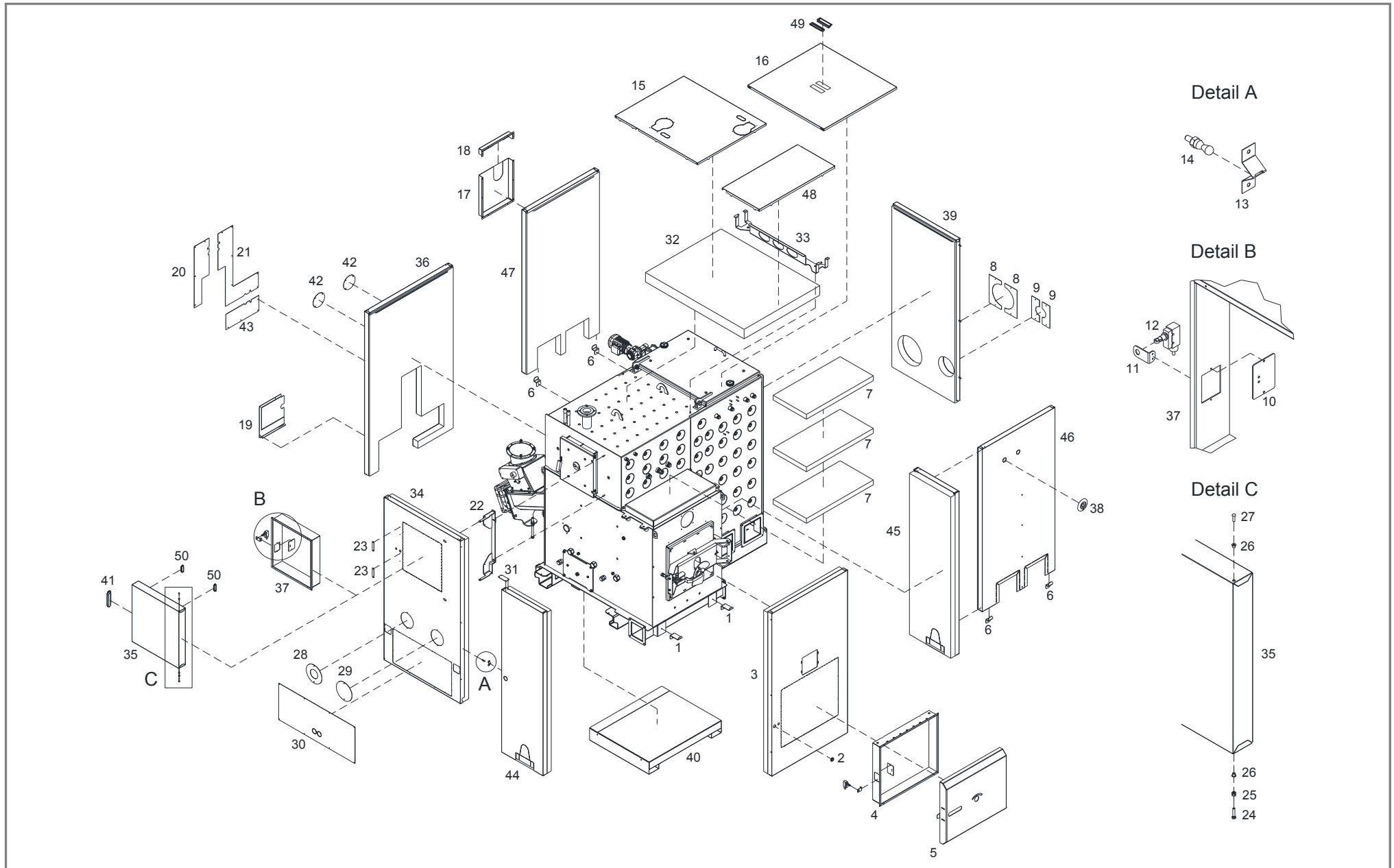
Pos	Menge	Benennung	Artikelnummer	Hinweis	Preis/Stk
1	1 Stk	Entaschungsflansch	T101052		
2	3 Stk	Glasfaserband selbstklebend 12x6, L=850	T010413	Rohteil Nr.: T219711	
3	1 Stk	Strahlplatte 174x154x3	T100812		
4	1 Stk	Isolierplatte 174x154x60	34039		
5	1 Stk	Glasfaserband selbstklebend 12x6, L=460	T022440	Rohteil Nr.: T219711	
6	1 Stk	Aschebehälter 20 Liter	T006616		
7	2 Stk	Spannverschluss vz.	43217		
8	2 Stk	Flügelmutter M12 vz.	54280		
9	1 Stk	Deckel Aschebehälter 20 Liter	T001442		
10	1 Stk	Bügelgriff L=179	43243		
11	1 Stk	Glasfaserband selbstklebend 12x6, L=1010	T218365	Rohteil Nr.: T219711	
12	1 Stk	Aschelade komplett	T011688		
13	4 Stk	Sterngriffschraube M8x25	43231		
14	1 Stk	Bügelgriff M8 L=117	43258		
15	1 Stk	Klemmblech	T003192		
16	1 Stk	Isolierplatte 168x159x60	T003191		
17	1 Stk	Keramik-Packung 10x10, L=720	T010213	Rohteil Nr.: 30023	
18	1 Stk	Ascheschnecke ø80x1002 inkl. Passfeder & Scheibe	55569		
19	1 Stk	Passfeder 6x6x50	56515		
20	2 Stk	Getriebeflansch	95756F		
21	2 Stk	Flansch 260x240x8	T006010		
22	2 Stk	Isolierplatte 174x154x60	34038		
23	2 Stk	Strahlplatte 174x154x3	T006011		
24	1 Stk	Blinddeckel ø110x6	T100808		
25	1 Stk	Gummidichtung ø110x2	36029		
26	1 Stk	Getriebemotor VF3044FA - 0,09kW, 3,2U/min	T015791		
27	2 Stk	Wellendichtring 40-30-7	36582	für Getriebemotor VF44	



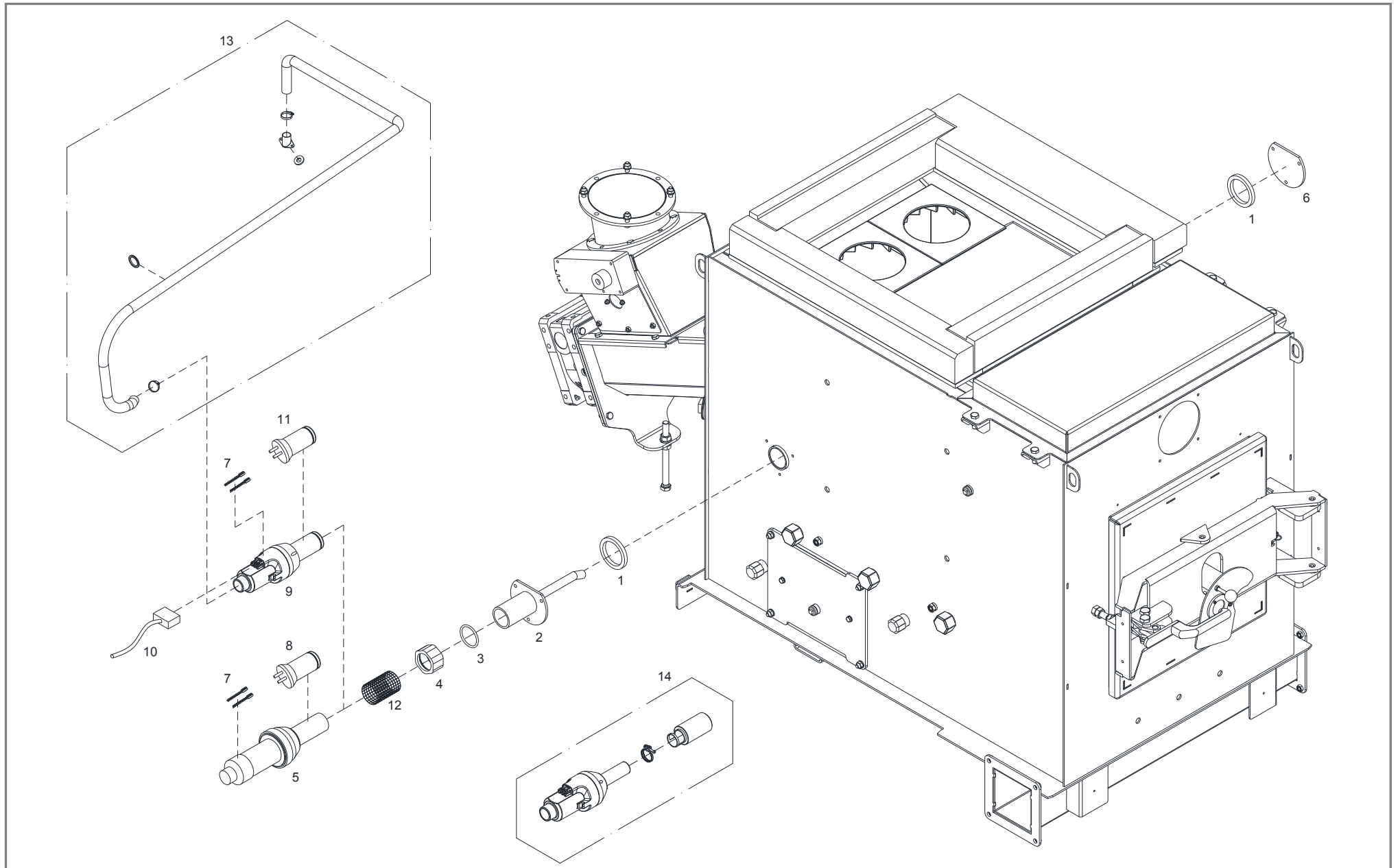
Pos	Menge	Benennung	Artikelnummer	Hinweis	Preis/Stk
28	1 Stk	Wellendichtring 32-20-7	36567	für Getriebemotor VF30	
29	1 Stk	Motorbetriebskondensator 25µF	54472A		
30	1 Stk	Scheibe ø30x3	T023060		



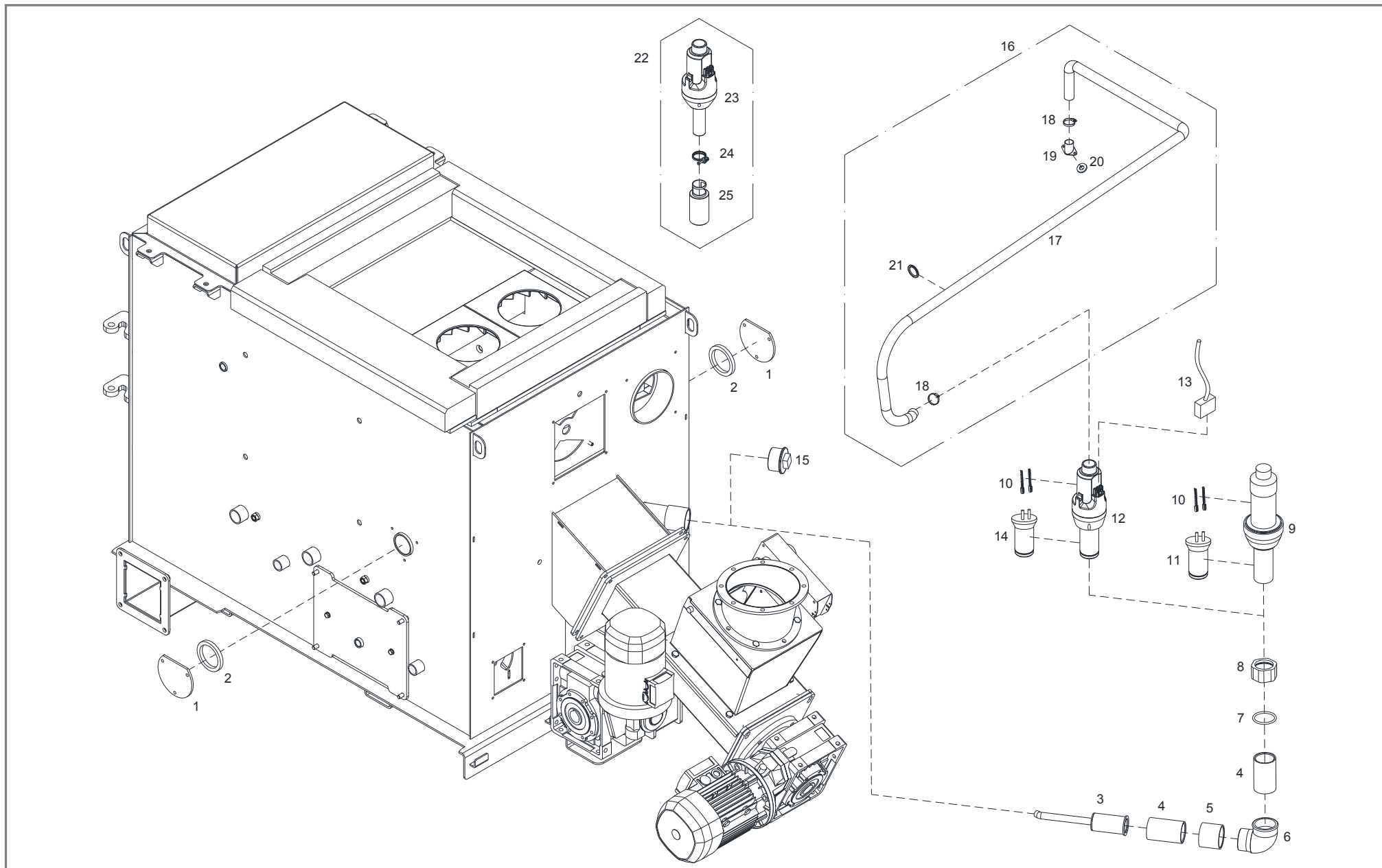
Pos	Menge	Benennung	Artikelnummer	Hinweis	Preis/Stk
1	2 Stk	Isolierhalterung Retorte	T100624		
2	1 Stk	Gummitülle ø18,5xø31,5	36497		
3	1 Stk	Isoliervorderteil Retorte	T100618		
4	1 Stk	Türrahmen Feuerraumtür	T001881		
5	1 Stk	Türverkleidung	T001445		
6	4 Stk	Isolierhalterung unten	T013248		
7	3 Stk	Wärmedämmfilz Retorte oben links 50x286x814	T200396		
8	2 Stk	Blende 350x180x1	T204579		
9	2 Stk	Abdeckblech 235x95x1	T010978		
10	2 Stk	Abdeckblech 100x73x2	T001913		
11	2 Stk	Halterung Endschalter	T001912		
12	2 Stk	Endausschalter Z-15GQ21-B mit Kabel L=6m und Stecker	66619K1		
13	18 Stk	Federlasche vz.	66152		
14	18 Stk	Fassonschraube vz.	66151		
15	1 Stk	Deckel vorne	T100623		
16	1 Stk	Deckel hinten	T100649		
17	1 Stk	WOS - Abdeckblech unten	T004701		
18	1 Stk	WOS - Abdeckblech oben	T004765		
19	1 Stk	Blende	T204577		
20	1 Stk	Deckel 543x152x1	T204565		
21	1 Stk	Blende 680x412x1	T204564		
22	1 Stk	Isoliertürhalterung vz.	95965I		
23	2 Stk	Magnetblech 2x20x100	T100839		
24	1 Stk	Sechskantschraube M6x30 vz.	66235		
25	1 Stk	Sechskantmutter M6	54242		
26	2 Stk	Bundbuchse 8x6x12x8	33502		
27	1 Stk	Halbrundniete ø6x20	56008		



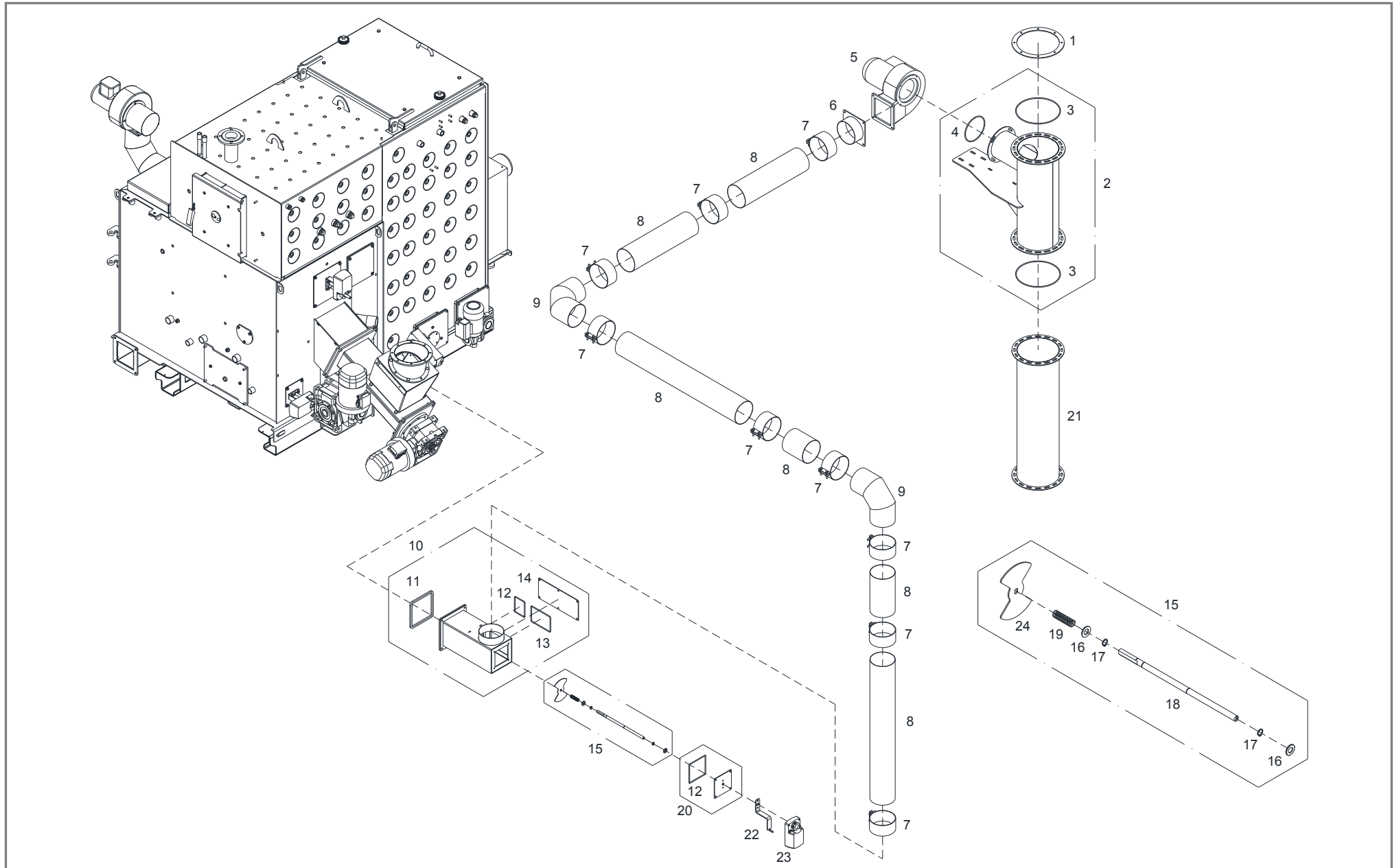
Pos	Menge	Benennung	Artikelnummer	Hinweis	Preis/Stk
28	1 Stk	Abdeckblech Zündung	T010591		
29	1 Stk	Blindeckel Zündung	T010590		
30	1 Stk	Abdeckblech Kontrolldeckel Retorte	T010979		
31	3 Stk	Verbindungsblech 98x43x2	T100634		
32	1 Stk	Wärmedämmfilz 1200x920x100	T201009		
33	1 Stk	Isolierhalterung	T106433		
34	1 Stk	Isolierseitenteil links	T200446		
35	1 Stk	Isoliertür komplett inkl. Magnetschnapper und Griffmulde	T200391		
36	1 Stk	Isolierrückenteil rechts	T207393		
37	1 Stk	Türrahmen	T200885		
38	1 Stk	Rosette	T207222		
39	1 Stk	Isolierseitenteil rechts	T207397		
40	1 Stk	Bodenisolierung	-		
41	1 Stk	Griffmulde schwarz	43242		
42	2 Stk	Blindeckel Isolierung	T016220		
43	1 Stk	Rosette Primärluft	T204576		
44	1 Stk	Isolierseitenteil links schmal	T100619		
45	1 Stk	Isolierseitenteil Retorte rechts	T100635		
46	1 Stk	Isoliervorderteil rechts	T100639		
47	1 Stk	Isolierrückenteil links	T100638		
48	1 Stk	Isolierdeckel oben vorne	-		
49	2 Stk	Griffmulde schwarz	43228		
50	2 Stk	Magnetschnapper	55524		



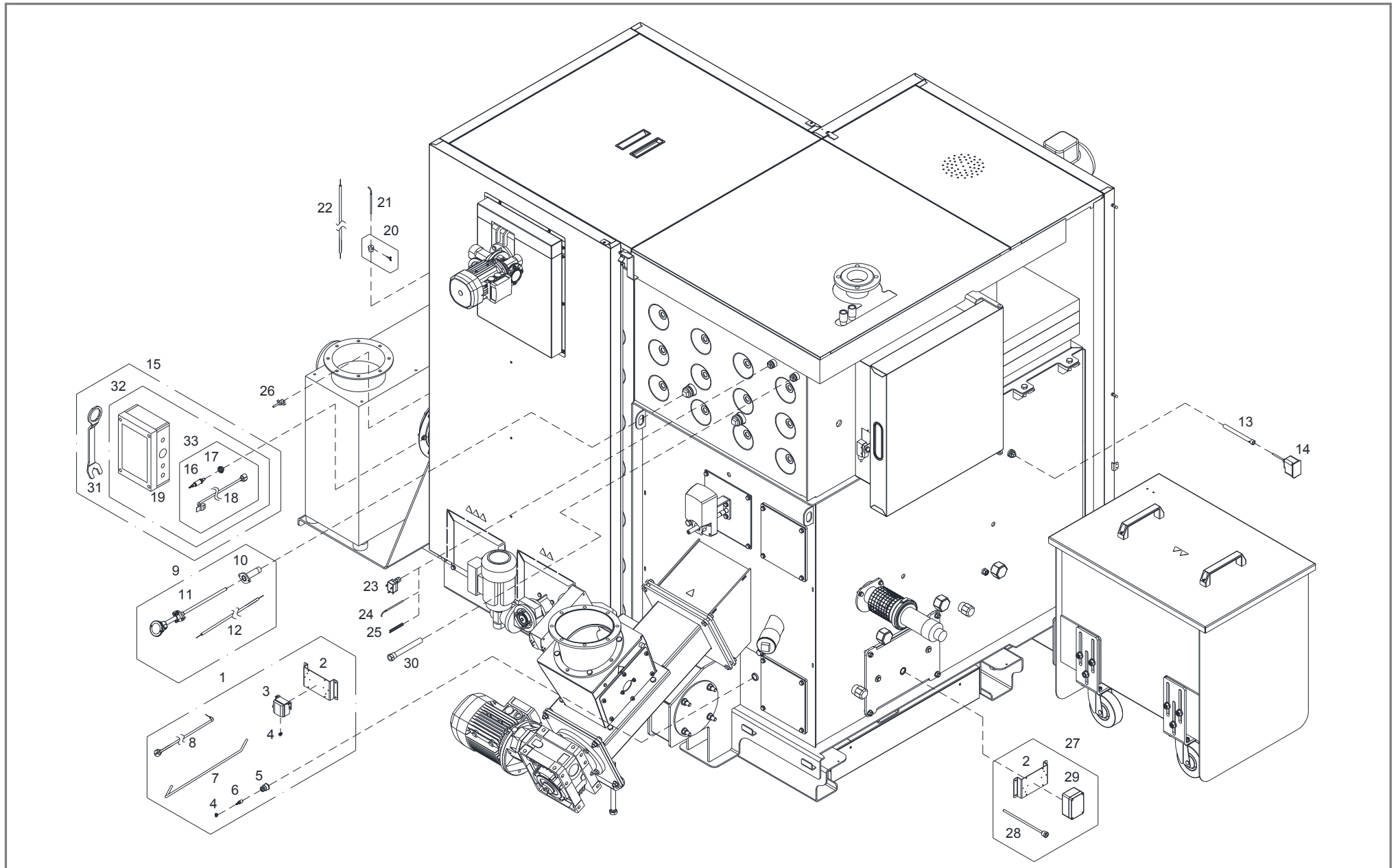
Pos	Menge	Benennung	Artikelnummer	Hinweis	Preis/Stk
1	2 Stk	siehe Pos.2 (Zündung - Einschub hinten)			
2	1 Stk	Zündleitrohr	T262301		
3	1 Stk	siehe Pos.7 (Zündung - Einschub hinten)			
4	1 Stk	siehe Pos.8 (Zündung - Einschub hinten)			
5	1 Stk	Ersatzartikel siehe Pos.12+Pos.13 (Zündung - Einschub hinten)			
6	1 Stk	siehe Pos.1 (Zündung - Einschub hinten)			
7	1 Gar	siehe Pos.10 (Zündung - Einschub hinten)			
8	1 Stk	siehe Pos.11 (Zündung - Einschub hinten)			
9	1 Stk	siehe Pos.12 (Zündung - Einschub hinten)			
10	1 Stk	siehe Pos.13 (Zündung - Einschub hinten)			
11	1 Stk	siehe Pos.14 (Zündung - Einschub hinten)			
12	1 Stk	Gitter für Zündgerät	T203609		
13	1 Stk	siehe Pos.16 (Zündung - Einschub hinten)			
14	1 Stk	siehe Pos.22 (Zündung - Einschub hinten)			



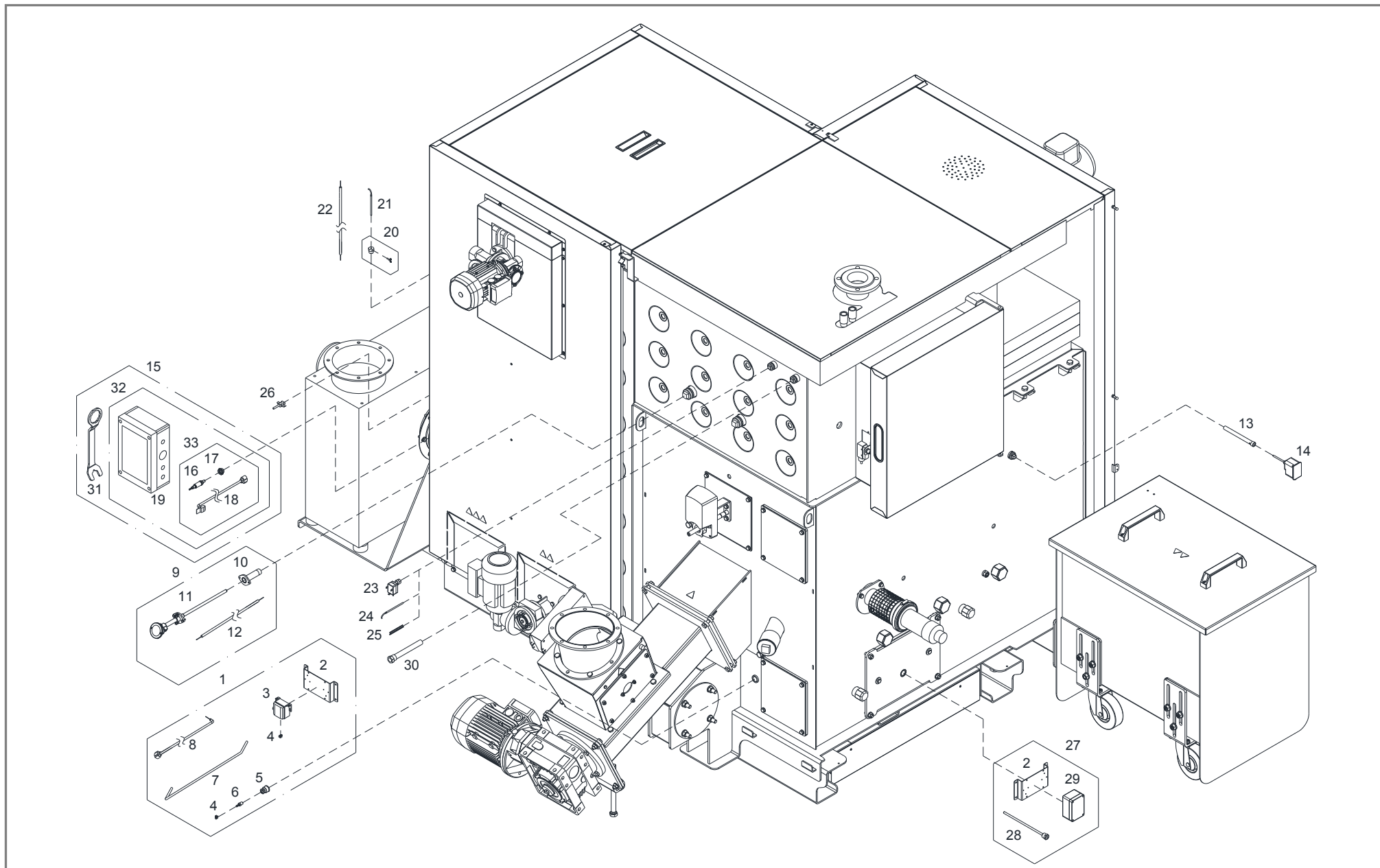
Pos	Menge	Benennung	Artikelnummer	Hinweis	Preis/Stk
1	2 Stk	Abdeckblech	T001655		
2	2 Stk	Keramik-Packung 10x10, L=280	T010190	Rohteil Nr.: 30023	
3	1 Stk	Zündleitrohr	T262300		
4	2 Stk	Doppelnippel 2"x96	95247E		
5	1 Stk	Muffe 2"	54006		
6	1 Stk	Knie 2"	46857		
7	1 Stk	Glasfaserband selbstklebend 12x6, L=180	T010391	Rohteil Nr.: T219711	
8	1 Stk	Kappe – Zündung 2" vz.	95247CA		
9	1 Stk	Ersatzartikel siehe Pos.12 und 13			
10	1 Gar	Kohlebürsten für Zündgerät 3400W (2 Stück)	38059A		
	1 Gar	Kohlebürsten für Zündgerät 1600W (2 Stück)	38054C		
11	1 Stk	Heizelement für Zündgerät 2AS	38056A	für Zündgerät Art.: 38053A	
12	1 Stk	Zündgerät Leister Igniter 3400W	38074		
13	1 Stk	Zuleitung für Zündgerät Leister Igniter 3400W – L=5m	T261663		
14	1 Stk	Heizelement für Zündgerät Leister Igniter 3400W	38075	für Zündgerät Art.: 38074	
	1 Stk	Heizelement für Zündgerät Leister Igniter 1600W	38073	für Zündgerät Art.: 38081	
15	1 Stk	Stopfen 2" vz.	60008		
16	1 Stk	Luftspülung für Zündung	T258249	nachrüstbar	
17	1 Stk	Luftschlauch ø44,5x2,25, L=3500	T257844	Rohteil Nr.: 55247	
18	2 Stk	Schlauchklemme Klemmbereich ø38-50	46743		
19	1 Stk	Luftspülungsflansch	T257856		
20	1 Stk	Glasfaserband selbstklebend 12x6, L=150	T238937	Rohteil Nr.: T219711	
21	1 Stk	Kantenschutzprofil L=200	T257948	Rohteil Nr.: 48001	
22	1 Stk	Reduzierungsset Zündleitrohr von 3,4kW auf 1,6kW Zündgebläse	T262877	optional	
23	1 Stk	Zündgerät Leister Igniter 1600W	38081		
24	1 Stk	Doppeldrahtschelle mit Schraube, Klemmbereich ø33-ø37	T208586		
25	1 Stk	Adapterrohr ø50x9x116	T262876		



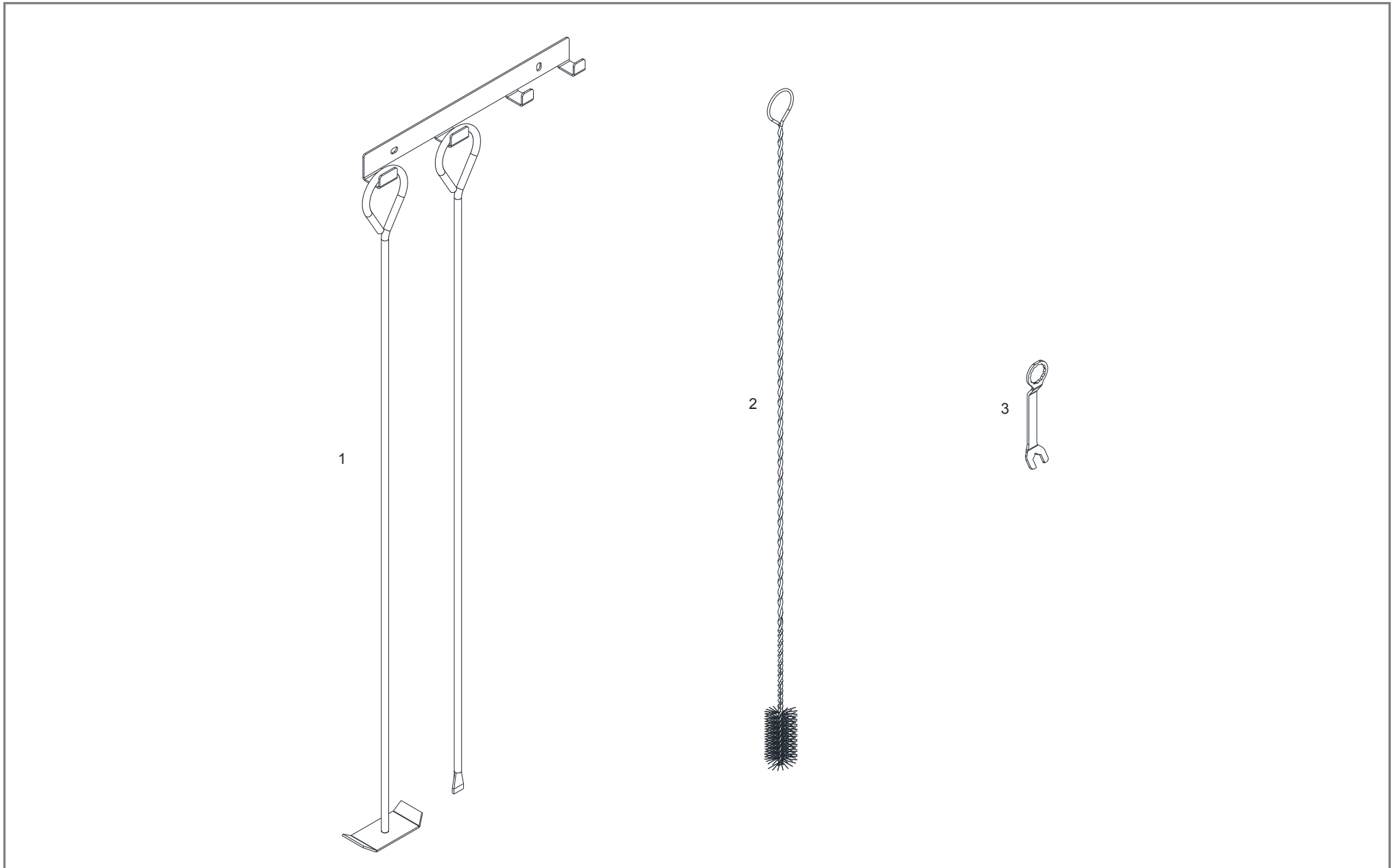
Pos	Menge	Benennung	Artikelnummer	Hinweis	Preis/Stk
1	1 Stk	Rauchrohrflansch ø260x4	T022420		
2	1 Stk	Ventilatorkasten komplett	T022412		
3	2 Stk	Glasfaserband selbstklebend 12x6, L=660	T011785	Rohteil Nr.: T219711	
4	1 Stk	Glasfaserband selbstklebend 12x6, L=460	T022440	Rohteil Nr.: T219711	
5	1 Stk	Ventilator Dietz DN14 - 0,45kW	72877SA		
6	1 Stk	Anschlussstutzen	95962B		
7	9 Stk	Rauchrohrbride ø150	64817		
8	5 Stk	Rauchrohr ø150x1000	64800		
9	3 Stk	Rauchrohrknie drehbar ø150	64811		
10	1 Stk	Luftkasten AGR Primärluft	95965EA		
11	1 Stk	Keramik-Packung 10x10, L=820	T103438	Rohteil Nr.: 30023	
12	2 Stk	Glasfaserband selbstklebend 12x6, L=400	T234132	Rohteil Nr.: T219711	
13	1 Stk	Glasfaserband selbstklebend 12x6, L=550	T219602	Rohteil Nr.: T219711	
14	1 Stk	Reinigungsdeckel 332x144x4	T100668		
15	1 Stk	Luftschieber ø150 voll komplett	95679		
16	2 Stk	Beilagscheibe M14 vz.	32417		
17	2 Stk	Sicherungsring ø14x1	66556		
18	1 Stk	Blankwelle ø14x390	T006597		
19	1 Stk	Druckfeder ø18xø1,5x100	36209A		
20	1 Stk	Abdeckplatte komplett	T010769		
21	1 Stk	Rohrstück ø200x1000	T011787	bei Wärmetauscher links	
22	1 Stk	Drehmomentstütze DMS 1.1	T001460		
23	1 Stk	Stellmotor DMS 1.1-24V	54819		
24	1 Stk	Schieberblech ø150 voll	T221283		



Pos	Menge	Benennung	Artikelnummer	Hinweis	Preis/Stk
1	1 Stk	Unterdruckregelung verkabelt	95457		
2	2 Stk	Konsole	T023095		
3	1 Stk	Differenzdrucktransmitter Messbereich 0-250Pa	68056A		
4	2 Stk	Schlauchklemme 9mm	46763		
5	1 Stk	Reduktion 1" - 1/2"	46981		
6	1 Stk	Schlauch-Nippel 6mm-1/4" AG	46762		
7	1 Stk	Schlauch ø6x1,5, L=500	T025453	Rohteil Nr.: 46761	
8	1 Stk	Verlängerungskabel für Unterdruckregelung, L=6m	T109508		
9	1 Stk	Feuerraumtemperaturüberwachung	T109163		
10	1 Stk	Einschraubteil für Feuerraumfühler	95463		
11	1 Stk	Thermoelement 500mm	68084B		
12	1 Stk	Ausgleichsleitung Ni-Cr-Ni „K“ 2x0,25 L=6250mm	T220981	Rohteil Nr.: 67549B	
13	1 Stk	Einschraubteil RGTHÜ	95119		
14	1 Stk	Rauchgasthermostat GTI 700/1	68030		
15	1 Stk	Set Breitbandsonde BOSCH	T109184		
	1 Stk	Set Breitbandsonde NTK	T109185		
16	1 Stk	Breitbandsonde BOSCH	69001A	Steckerbelegung mit NTK – Kabel nicht möglich	
	1 Stk	Breitbandsonde NTK	69003	Steckerbelegung mit Bosch – Kabel nicht möglich	
17	1 Stk	Buchse SW30	70533A		
18	1 Stk	Verlängerungskabel nur für Breitbandsonde BOSCH 2m	T105334		
	1 Stk	Verlängerungskabel nur für Breitbandsonde NTK 2m	T105335		
19	1 Stk	Sensorbox Breitbandsonde	68947		
20	1 Stk	Buchse SW22x22 inkl. Flügelschraube M4x16 vz.	T013287		
	1 Stk	Flügelschraube M4x16 vz.	66128		
21	1 Stk	Kabelthermoelement 110x5mm Typ FeCuNi/L – inkl. Kabel L=5m	68075A	Abgastemperaturfühler	



Pos	Menge	Benennung	Artikelnummer	Hinweis	Preis/Stk
22	1 Stk	Ausgleichsleitung Fe-Cu-Ni "L" 2x0,22 L=20m	68076A		
23	1 Stk	Sicherheitstemperaturbegrenzer 100° inkl. Gehäuse	67243K		
24	1 Stk	Kabeltemperaturfühler KTY81/210 – inkl. Kabel L=5m	67486D	Kesselfühler	
25	1 Stk	Andruckfeder zur Fühlermontage	67028		
26	1 Stk	Anlegefühler KTY81/210 – inkl. Kabel L=4m	67391C	Rücklauffühler	
27	1 Stk	Unterrosttemperaturüberwachung	T102587		
28	1 Stk	Tauchhülse 1/2"x250	67108		
29	1 Stk	Temperatur-Wächter DWTIK360 inkl. Kapillarrohr	68155A		
30	1 Stk	Thermische Ablaufsicherung 3/4" inkl. Tauchhülse	65215		
31	1 Stk	siehe Pos.3 (Zubehör)			
32	1 Stk	Nachrüstpaket Breitbandsonde BOSCH	96355		
	1 Stk	Nachrüstpaket Breitbandsonde NTK	96355A		
33	1 Stk	Breitbandsonde BOSCH mit Buchse und Kabel	96350A		
	1 Stk	Breitbandsonde NTK mit Buchse und Kabel	96351		



Pos	Menge	Benennung	Artikelnummer	Hinweis	Preis/Stk
1	1 Stk	Schürgerät L=1330 vz. komplett	95080	inkl. Montagematerial	
2	1 Stk	Reinigungsbürste ø54, L=1350	65012A		
3	1 Stk	Schlüssel SW32 für Türbeschläge und WOS-Deckel	T203889		