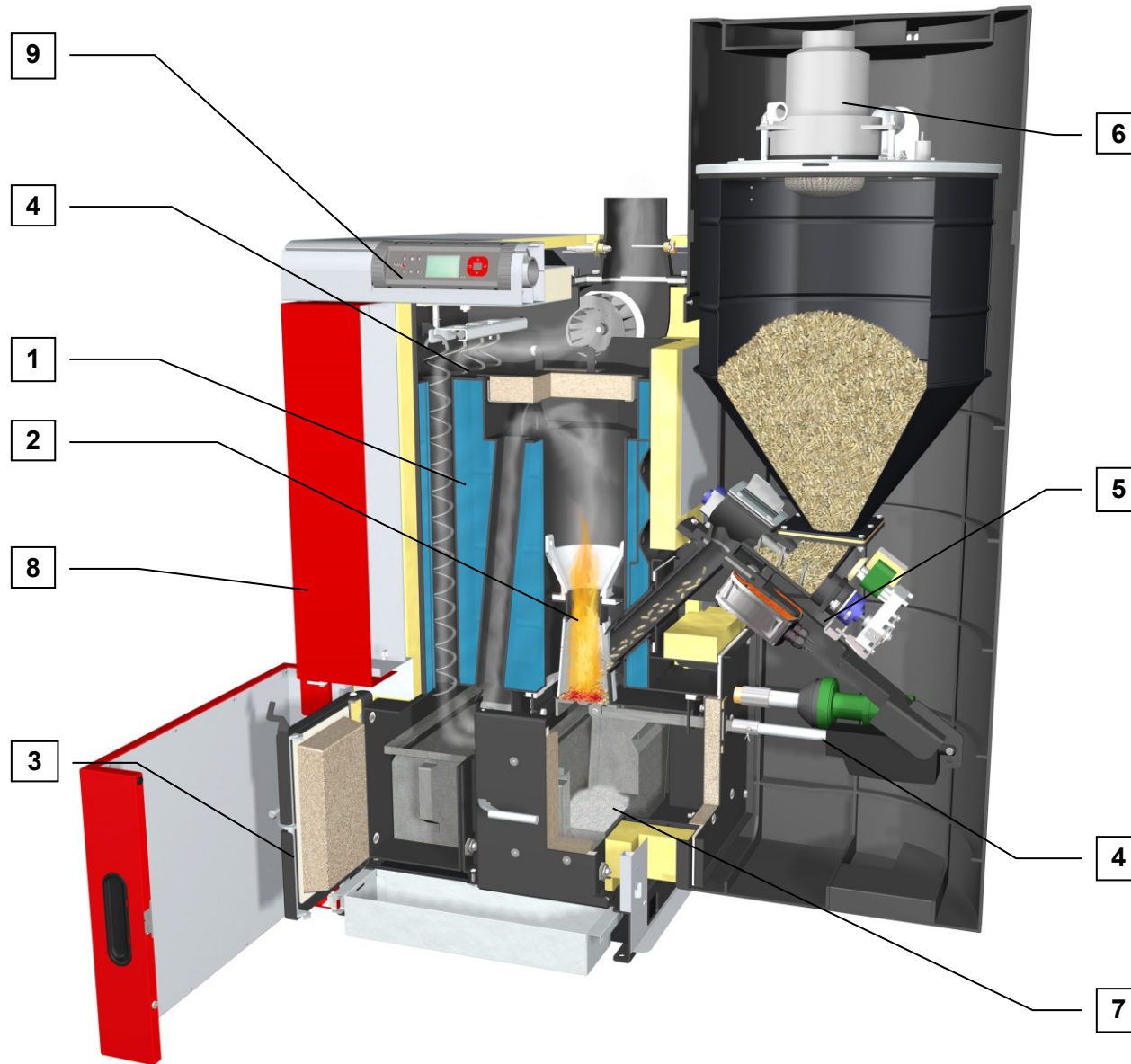
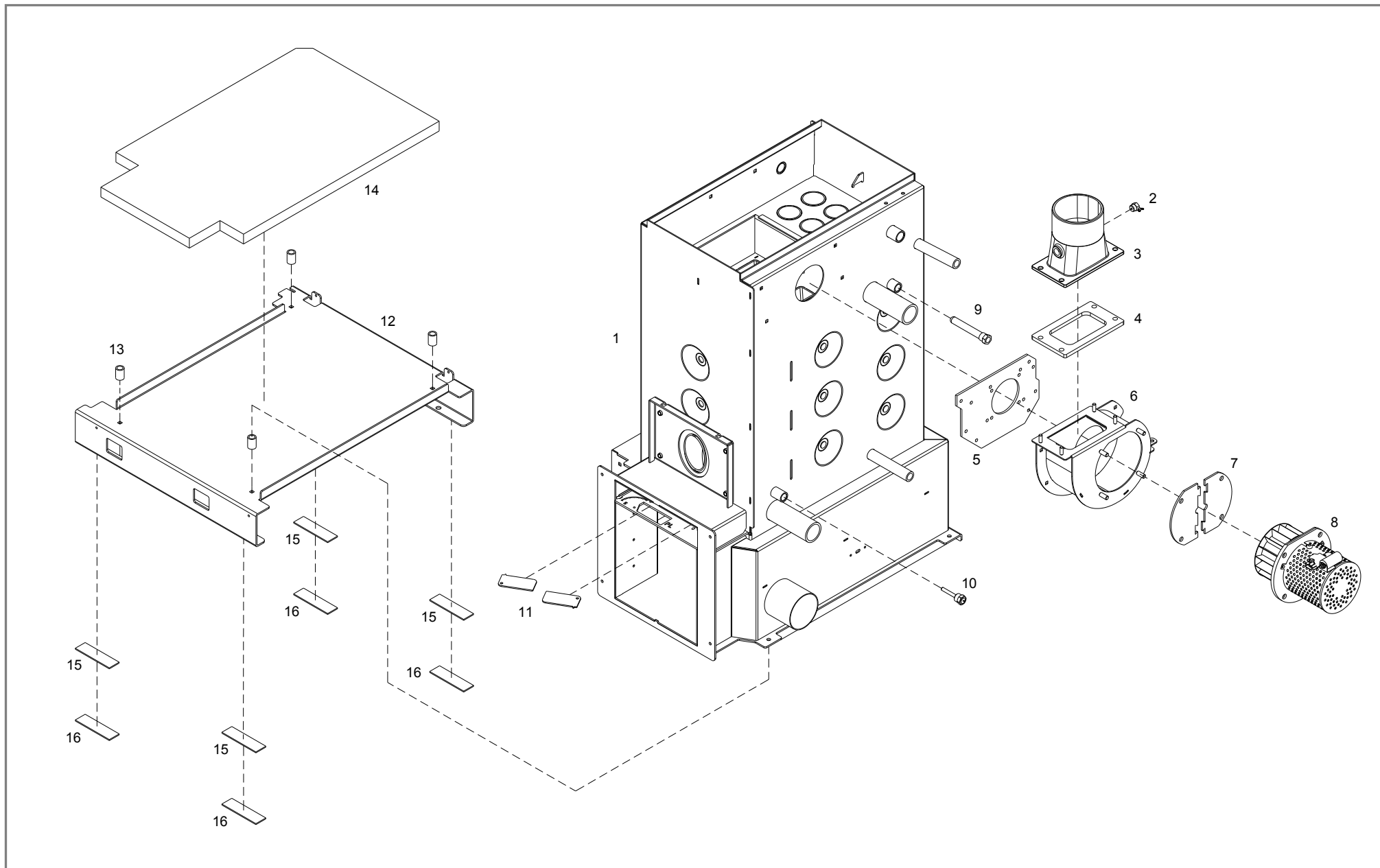




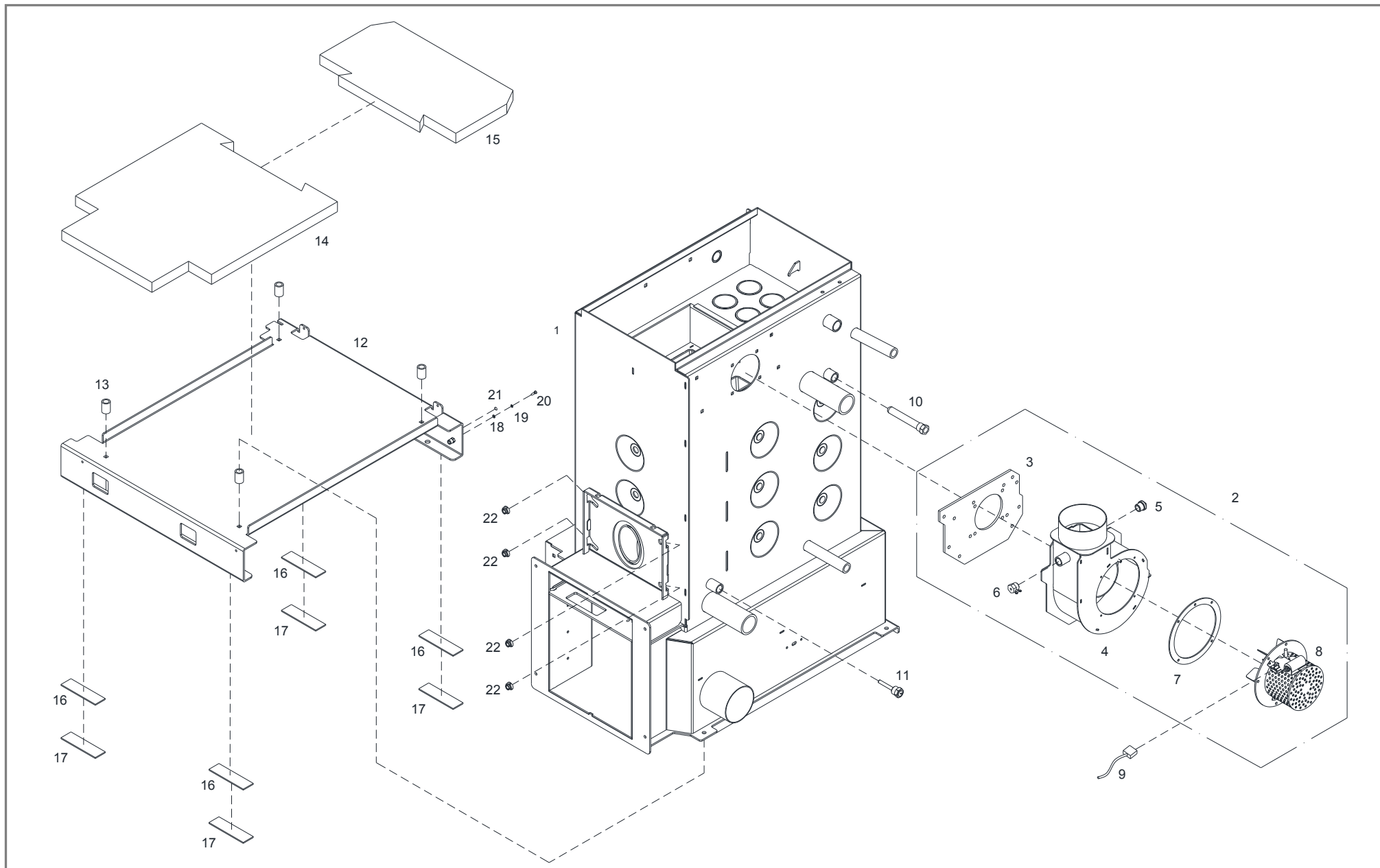
Ersatzteildokumentation
P4 Pellet 20/25



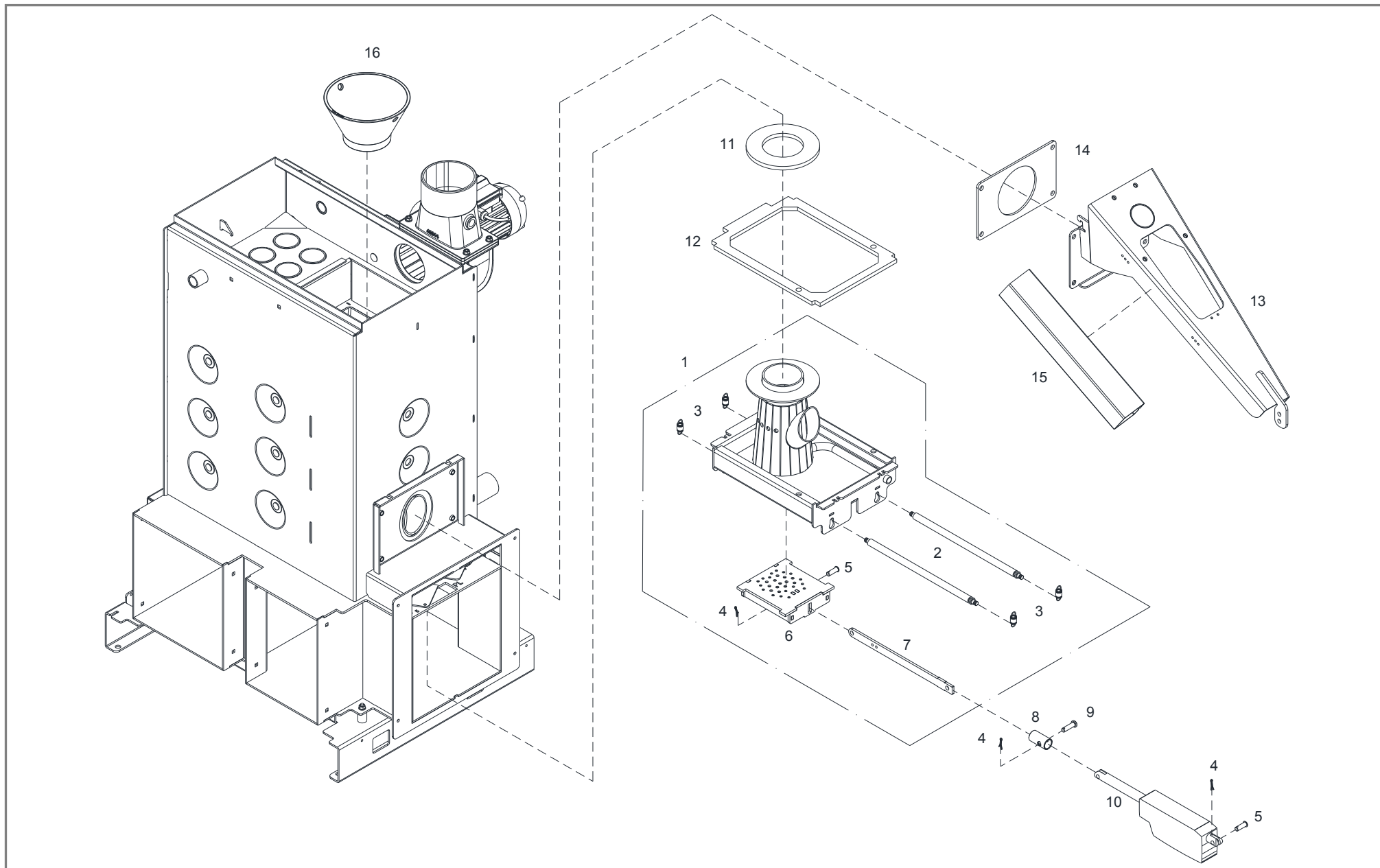
1	Kesselkörper (bis 08/2012)Seite 4
	Kesselkörper (ab 09/2012)Seite 6
2	Brenner und Rost mit Antrieb (bis 12/2009)Seite 8
	Brenner und Rost mit Antrieb (ab 01/2010).....Seite 10
3	Deckel und Türen (bis 12/2009).....Seite 12
	Deckel und Türen (ab 01/2010)Seite 16
4	WOS-System und ZündungSeite 20
5	Stoker und Rückbrandschieber.....Seite 24
6	Zyklon und Sauger (bis 04/2008).....Seite 26
	Zyklon und Sauger (ab 05/2008 bis 03/2009).....Seite 28
	Zyklon und Sauger (ab 04/2009)Seite 30
7	EntaschungSeite 34
8	Isolierung (bis 12/2009)Seite 36
	Isolierung (ab 01/2010)Seite 40
9	Regelung.....Seite 44
10	Zubehör (bis 12/2009).....Seite 48
	Zubehör (ab 01/2010)Seite 50



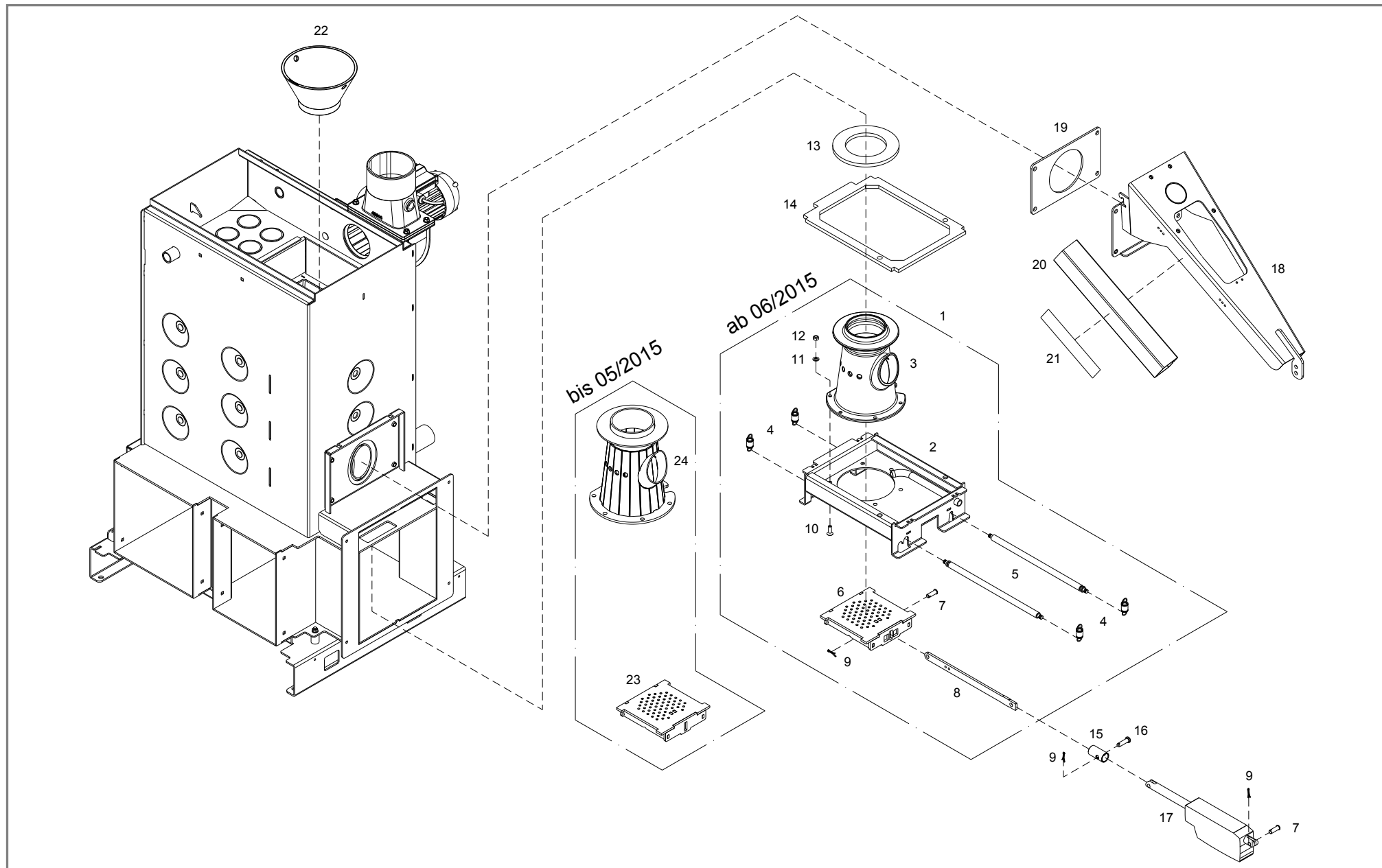
Pos	Menge	Benennung	Artikelnummer	Hinweis	Preis/Stk
1	1 Stk	siehe Pos.1 (Kesselkörper (ab 09/2012))			
2	1 Stk	siehe Pos.6 (Kesselkörper (ab 09/2012))			
3	1 Stk	Rauchrohrstutzen ø130	42611		
4	1 Stk	Kerafaserdichtung 10x120x210	35034		
5	1 Stk	siehe Pos.3 (Kesselkörper (ab 09/2012))			
6	1 Stk	Saugzuggehäuse Schweißteil	T204780		
7	2 Stk	Mineralfaserdichtung 5x182x115	30019A		
8	1 Stk	Saugzuggebläse EBM R2E150, 230V, 50Hz	72831A	Kondensator: 72993	
9	1 Stk	siehe Pos.10 (Kesselkörper (ab 09/2012))			
10	1 Stk	siehe Pos.11 (Kesselkörper (ab 09/2012))			
11	2 Stk	Luftschieber für Luftführung	T011108	entfällt ab 07/2008	
12	1 Stk	siehe Pos.12 (Kesselkörper (ab 09/2012))			
13	4 Stk	siehe Pos.13 (Kesselkörper (ab 09/2012))			
14	1 Stk	Ersatzartikel siehe Pos.14 und 15 (Kesselkörper (ab 09/2012))			
15	1 Gar	siehe Pos.16 (Kesselkörper (ab 09/2012))			
16	1 Gar	siehe Pos.17 (Kesselkörper (ab 09/2012))			



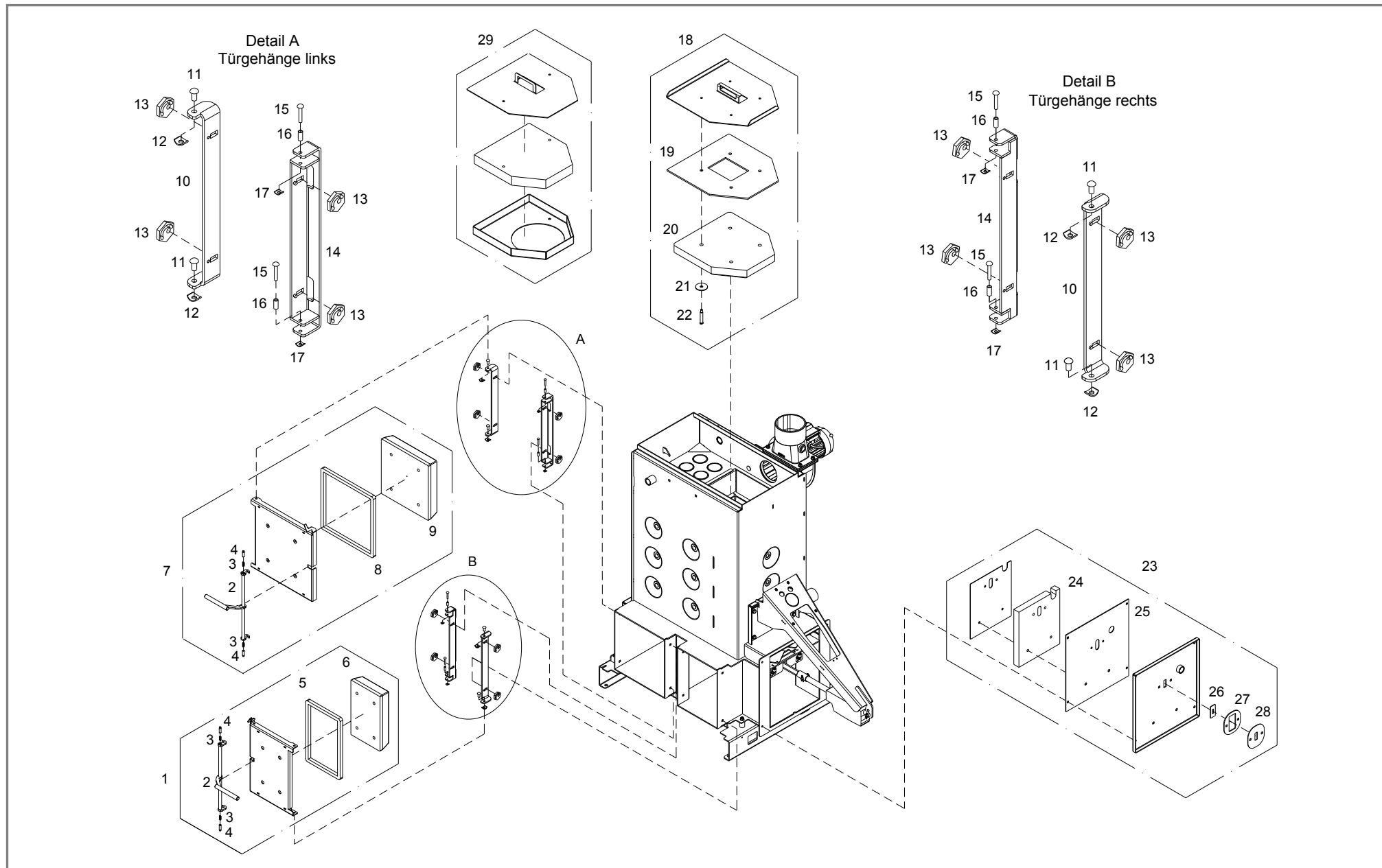
Pos	Menge	Benennung	Artikelnummer	Hinweis	Preis/Stk
1	1 Stk	Kesselkörper P4 Pellet 20	T229336		
	1 Stk	Kesselkörper P4 Pellet 25	T021394		
2	1 Stk	Saugzuggehäuse EBM ø160 komplett	T216484		
3	1 Stk	Kerafaserdichtung Saugzuggehäuse 6x221x315	T216417		
4	1 Stk	Saugzuggehäuse Schweißteil	T207894		
5	1 Stk	Stopfen ½" Fig.290	60015		
6	1 Stk	Buchse SW22 mit Flügelschraube	T013287		
7	1 Stk	Glasfaserdichtung ø195x3 für EBM ø160	T216460		
8	1 Stk	Saugzuggebläse EBM R2E160, 230V, 50Hz	72804	Alternative(SPG): 72620	
9	1 Stk	Saugzugkabel inkl. Drehzahlgeberkabel L=2m	95165MA		
10	1 Stk	Tauchhülse ½" ø16x120	67034		
11	1 Stk	Tauchhülse ½"x63	68017		
12	1 Stk	Boden Kessel P4 Pellet	T016588		
13	4 Stk	Gewinderohr nahtlos ½"; ø21,3x30	T010942		
14	1 Stk	Bodenisolierung Teil 1 30x475x568	T230026		
15	1 Stk	Bodenisolierung Teil 2 30x475x260	T230028		
16	1 Gar	Kesselunterlage (Gummi-schwarz) 5x35x90 (4 Stück)	36168	bis 04/2008 Auslieferungszustand	
	1 Gar	Kesselunterlage (Sylomer-rot) 12x35x150 (4 Stück)	36560	ab 05/2008 Auslieferungszustand	
17	1 Gar	Ausgleichsbleche 32x150 (Je 3 Bleche mit 1, 2 und 3mm)	T221380	opional	
18	1 Stk	Beilagscheibe M8 für Erdungsanschluss	32425		
19	1 Stk	Zahnscheibe M8 für Erdungsanschluss	56528		
20	1 Stk	Sechskantschraube M8x25 für Erdungsanschluss	66046		
21	1 Stk	Aufkleber „Schutzleiter Erde“	T236839		
22	4 Stk	Gewindebuchse ø20x10,2	T238595	ab 04/2015	



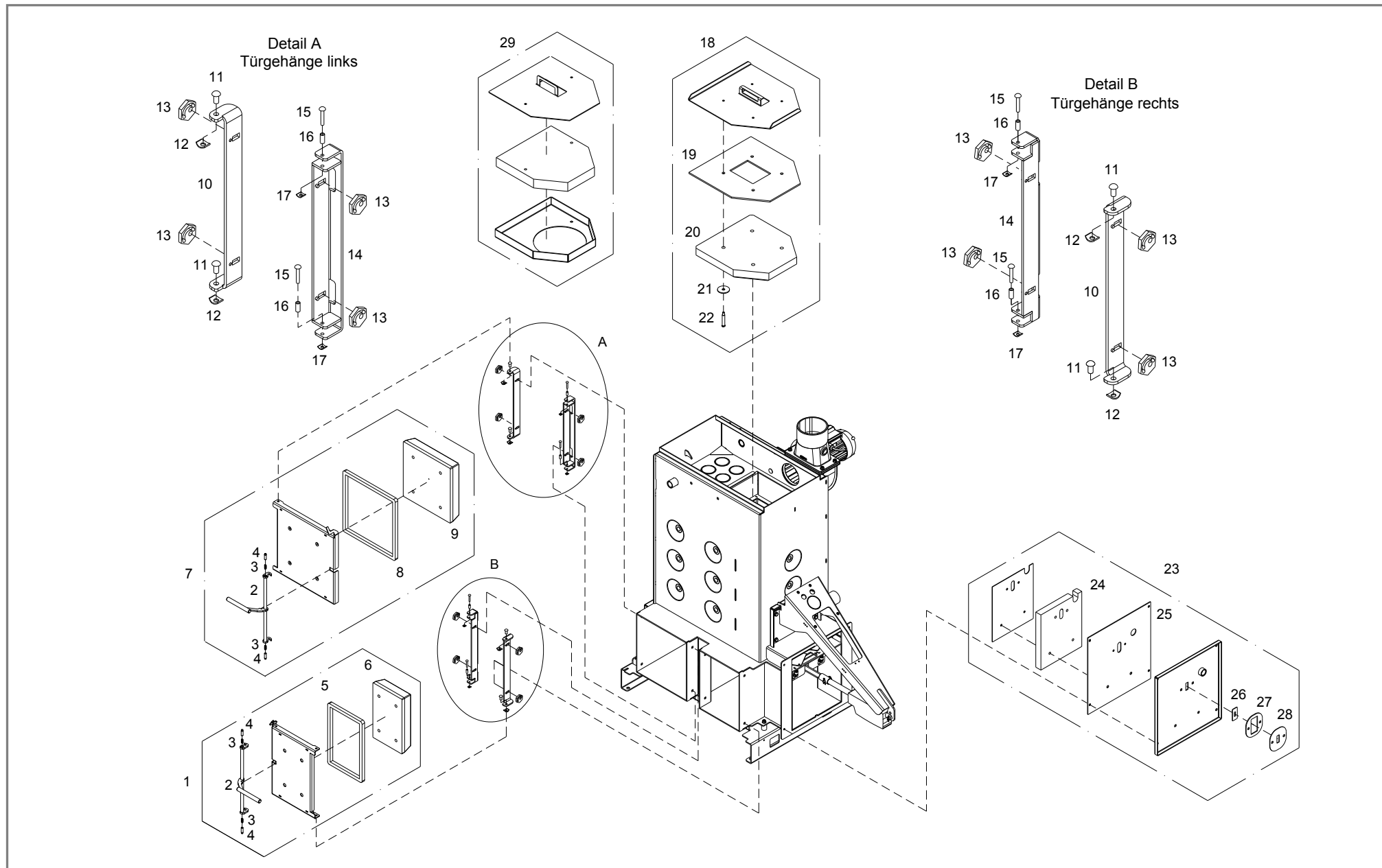
Pos	Menge	Benennung	Artikelnummer	Hinweis	Preis/Stk
1	1 Stk	Ersatzartikel siehe Pos.1, 13, 22 (Brenner und Rost mit Antrieb (ab 06/2010))		Brenner ø130	
2	2 Stk	siehe Pos.5 (Brenner und Rost mit Antrieb (ab 06/2010))			
3	4 Stk	siehe Pos.4 (Brenner und Rost mit Antrieb (ab 06/2010))			
4	1 Stk	siehe Pos.9 (Brenner und Rost mit Antrieb (ab 06/2010))			
5	1 Stk	siehe Pos.7 (Brenner und Rost mit Antrieb (ab 06/2010))			
6	1 Stk	Rost 160x158 für Brenner ø130	T249586		
7	1 Stk	siehe Pos.8 (Brenner und Rost mit Antrieb (ab 06/2010))			
8	1 Stk	siehe Pos.15 (Brenner und Rost mit Antrieb (ab 06/2010))			
9	1 Stk	siehe Pos.16 (Brenner und Rost mit Antrieb (ab 06/2010))			
10	2 Stk	siehe Pos.17 (Brenner und Rost mit Antrieb (ab 06/2010))			
11	1 Stk	Kerafaserdichtung ø170x10	T010920		
12	3 Stk	siehe Pos.14 (Brenner und Rost mit Antrieb (ab 06/2010))			
13	1 Stk	Haltearm Pelletsförderteil	T016505		
14	1 Stk	siehe Pos.19 (Brenner und Rost mit Antrieb (ab 06/2010))			
15	1 Stk	siehe Pos.20 (Brenner und Rost mit Antrieb (ab 06/2010))			
16	1 Stk	Aufsatz ø200x116 hoch für Brenner ø130	T019485		



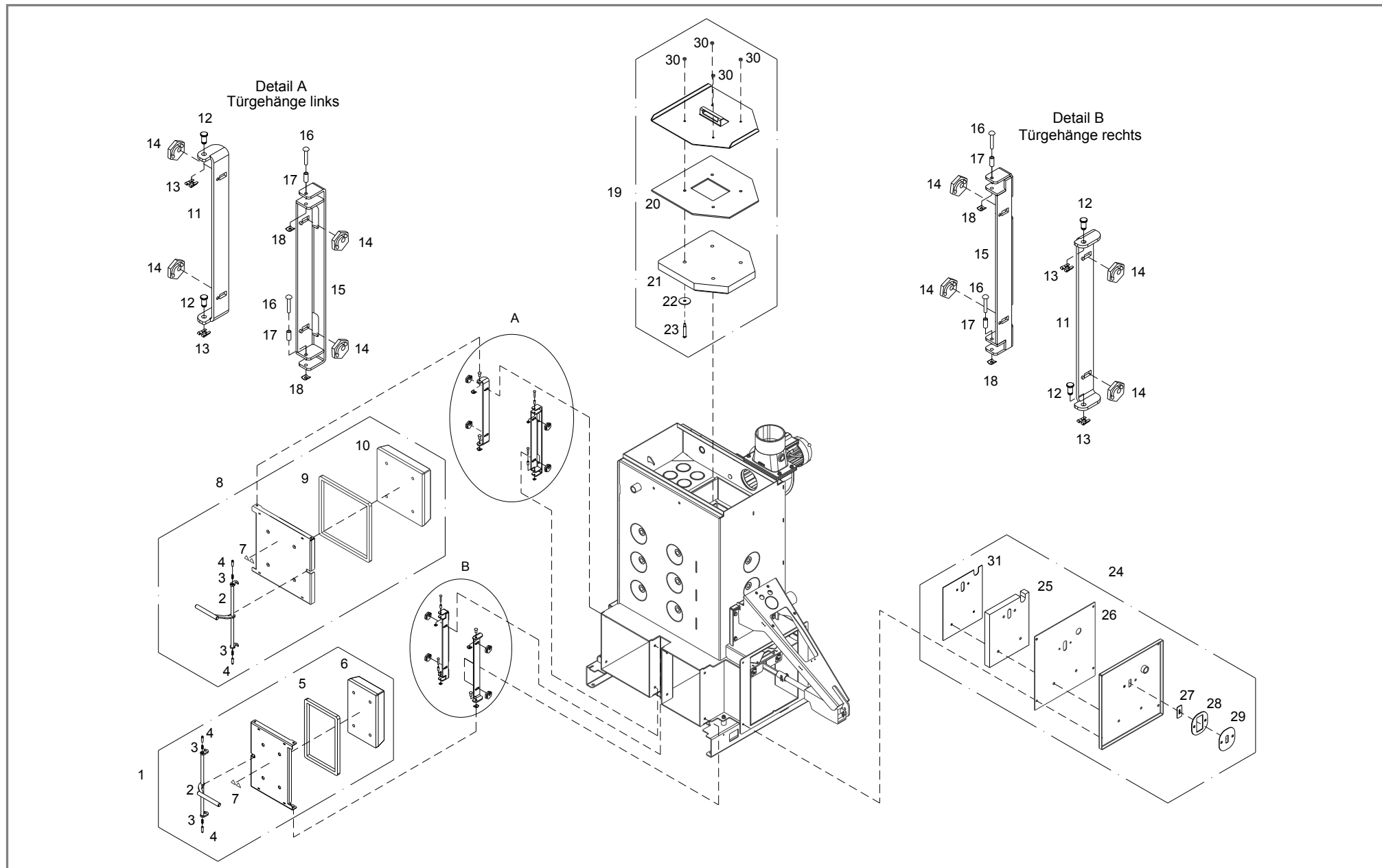
Pos	Menge	Benennung	Artikelnummer	Hinweis	Preis/Stk
1	1 Stk	Brenner komplett (Brenner ø150)	T027058		
2	1 Stk	Brenner-Unterteil	T207964		
3	1 Stk	Gussbrenner ø150x238 hoch	T203287	ab 06/2015	
4	4 Stk	Zugfeder ø17,6x1,8x50	T012996		
5	2 Stk	Welle ø16x363	T010842		
6	1 Stk	Rost 180x168 für Brenner ø150	T209151	ab 06/2015	
7	2 Stk	Splintbolzen ø10x11	33515		
8	1 Stk	Schubstange für Rostantrieb	T207966		
9	3 Stk	Federstecker ø2,5	T205998		
10	6 Stk	Senkschraube M8x25	66193		
11	6 Stk	Beilagscheibe M8 vz.	32425		
12	6 Stk	Sicherheitsmutter M8 gelb vz.	T026621		
13	1 Stk	Kerafaserdichtung selbstklebend ø175x10	T238533		
14	1 Stk	Kerafaserdichtung selbstklebend 10x270x372	T238534		
15	1 Stk	Hülse ø27x3x50 vz.	T018483		
16	1 Stk	Splintbolzen ø10x35,7	33522		
17	1 Stk	Linearantrieb 24V, 750N, 14mm/s, 130mm	55612A		
18	1 Stk	Haltearm Pelletsförderteil	T025031		
19	1 Stk	Gummidichtung 255x160x5	T011120		
20	1 Stk	Verdrahtungskanal Terminal 60x80x410	T029478		
21	1 Stk	Aufkleber „Warnhinweise“	T202108		
22	1 Stk	Aufsatz ø198x103 hoch für Brenner ø150	T013019		
23	1 Stk	Ersatzartikel siehe Pos.6		bis 05/2015 Rost 180x165	
24	1 Stk	Ersatzartikel siehe Pos.3		bis 05/2015 Brenner geschweißt ø150	



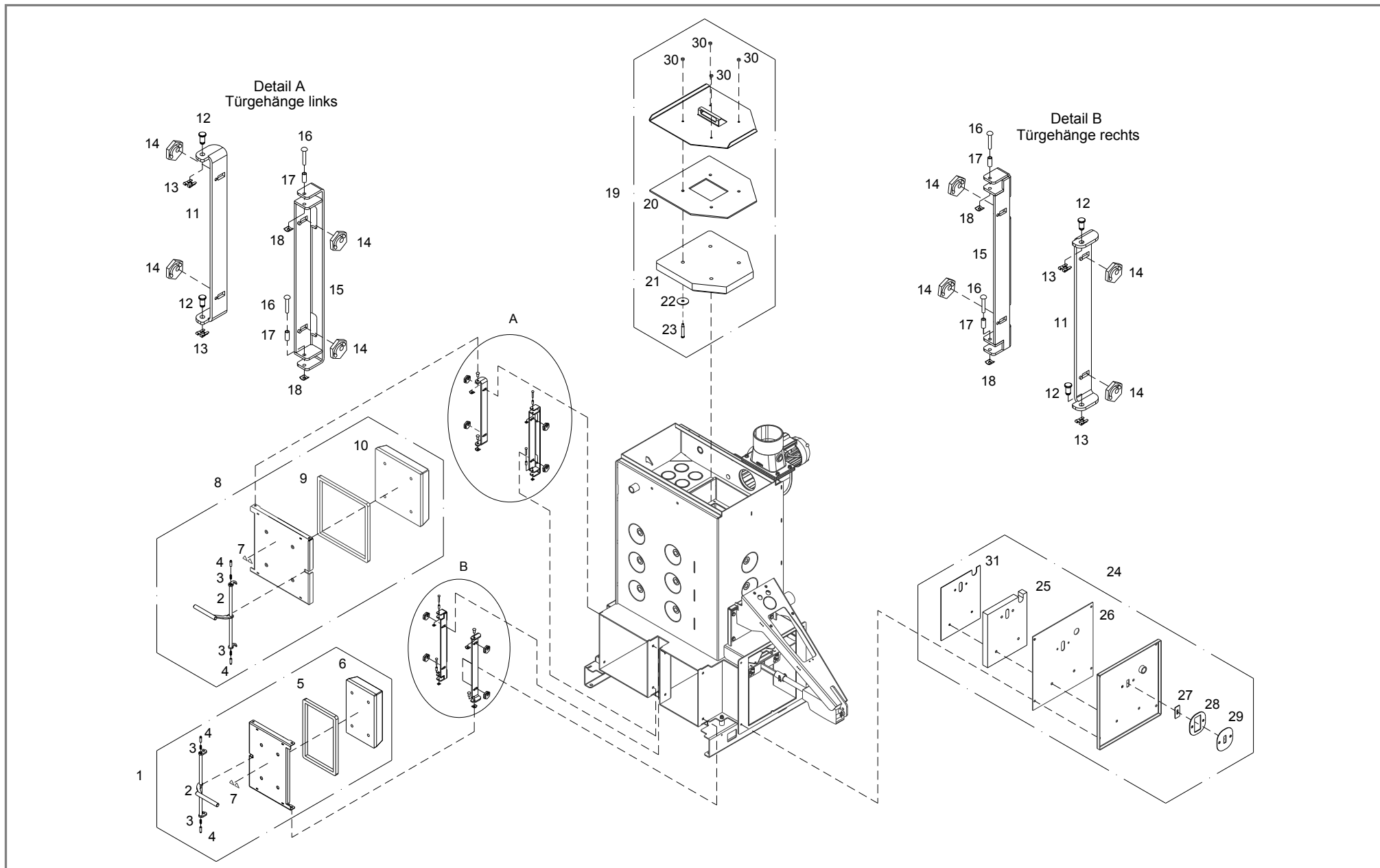
Pos	Menge	Benennung	Artikelnummer	Hinweis	Preis/Stk
1	1 Stk	Aschetür rechts 07/2007	T016904		
2	2 Stk	siehe Pos.2 (Deckel und Türen (ab 01/2010))			
3	4 Stk	siehe Pos.3 (Deckel und Türen (ab 01/2010))			
4	4 Stk	siehe Pos.4 (Deckel und Türen (ab 01/2010))			
5	1 Stk	siehe Pos.5 (Deckel und Türen (ab 01/2010))			
6	1 Stk	siehe Pos.6 (Deckel und Türen (ab 01/2010))			
7	1 Stk	Aschetür links 08/2007	T017023		
8	1 Stk	siehe Pos.9 (Deckel und Türen (ab 01/2010))			
9	1 Stk	siehe Pos.10 (Deckel und Türen (ab 01/2010))			
10	2 Stk	siehe Pos.11 (Deckel und Türen (ab 01/2010))			
11	4 Stk	siehe Pos.12 (Deckel und Türen (ab 01/2010))			
12	4 Stk	siehe Pos.13 (Deckel und Türen (ab 01/2010))			
13	8 Stk	siehe Pos.14 (Deckel und Türen (ab 01/2010))			
14	2 Stk	siehe Pos.15 (Deckel und Türen (ab 01/2010))			
15	4 Stk	siehe Pos.16 (Deckel und Türen (ab 01/2010))			
16	4 Stk	siehe Pos.17 (Deckel und Türen (ab 01/2010))			
17	4 Stk	siehe Pos.18 (Deckel und Türen (ab 01/2010))			
18	1 Stk	siehe Pos.19 (Deckel und Türen (ab 01/2010))			
19	1 Stk	siehe Pos.20 (Deckel und Türen (ab 01/2010))			
20	1 Stk	siehe Pos.21 (Deckel und Türen (ab 01/2010))			
21	4 Stk	siehe Pos.22 (Deckel und Türen (ab 01/2010))			
22	4 Stk	siehe Pos.23 (Deckel und Türen (ab 01/2010))			
23	1 Stk	siehe Pos.24 (Deckel und Türen (ab 01/2010))			
24	1 Stk	siehe Pos.25 (Deckel und Türen (ab 01/2010))			
25	1 Stk	siehe Pos.26 (Deckel und Türen (ab 01/2010))			
26	1 Stk	siehe Pos.27 (Deckel und Türen (ab 01/2010))			
27	1 Stk	siehe Pos.28 (Deckel und Türen (ab 01/2010))			



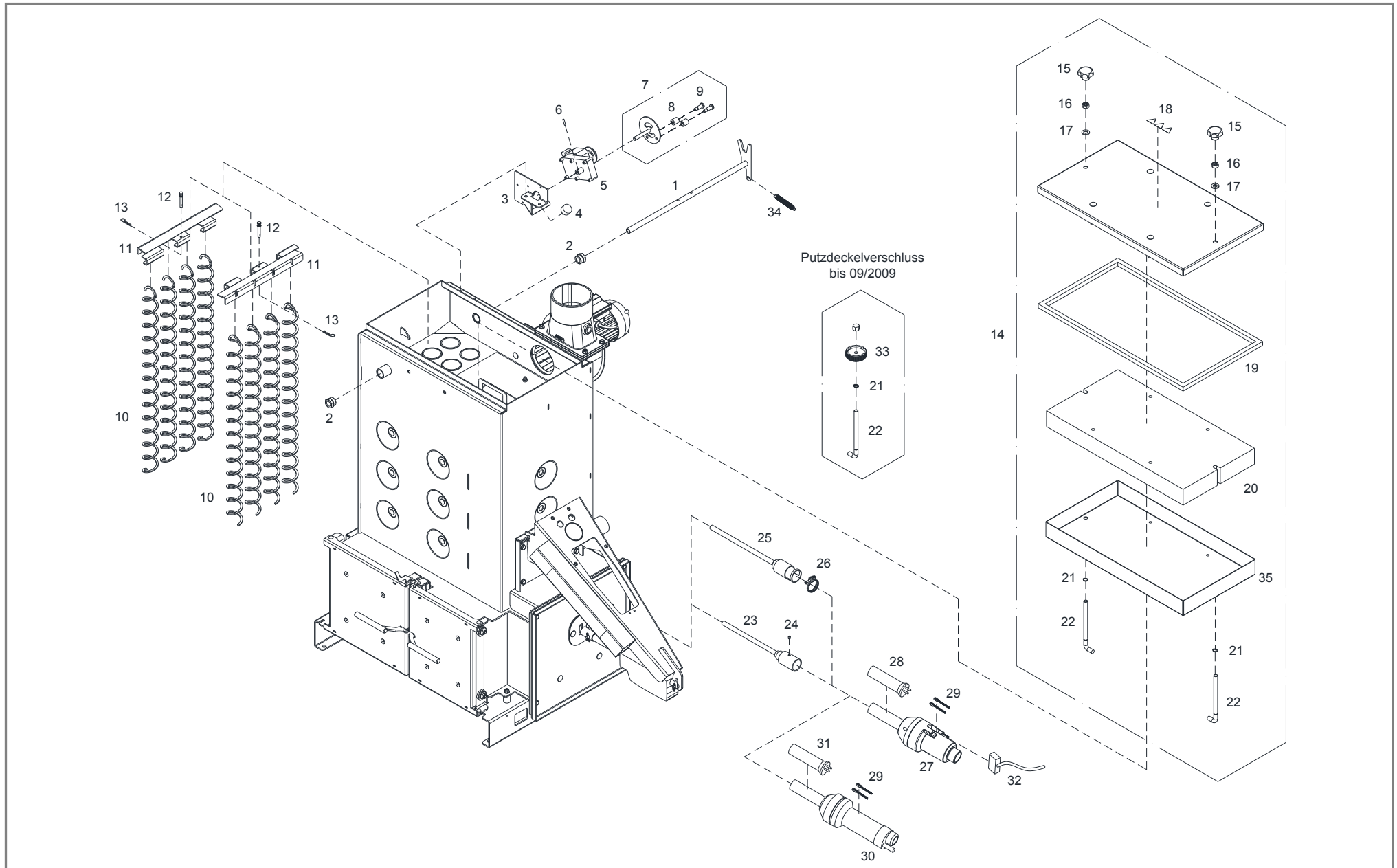
Pos	Menge	Benennung	Artikelnummer	Hinweis	Preis/Stk
28	1 Stk	siehe Pos.29 (Deckel und Türen (ab 01/2010))			
29	1 Stk	Ersatzartikel siehe Pos.19 (Deckel und Türen (ab 01/2010))			



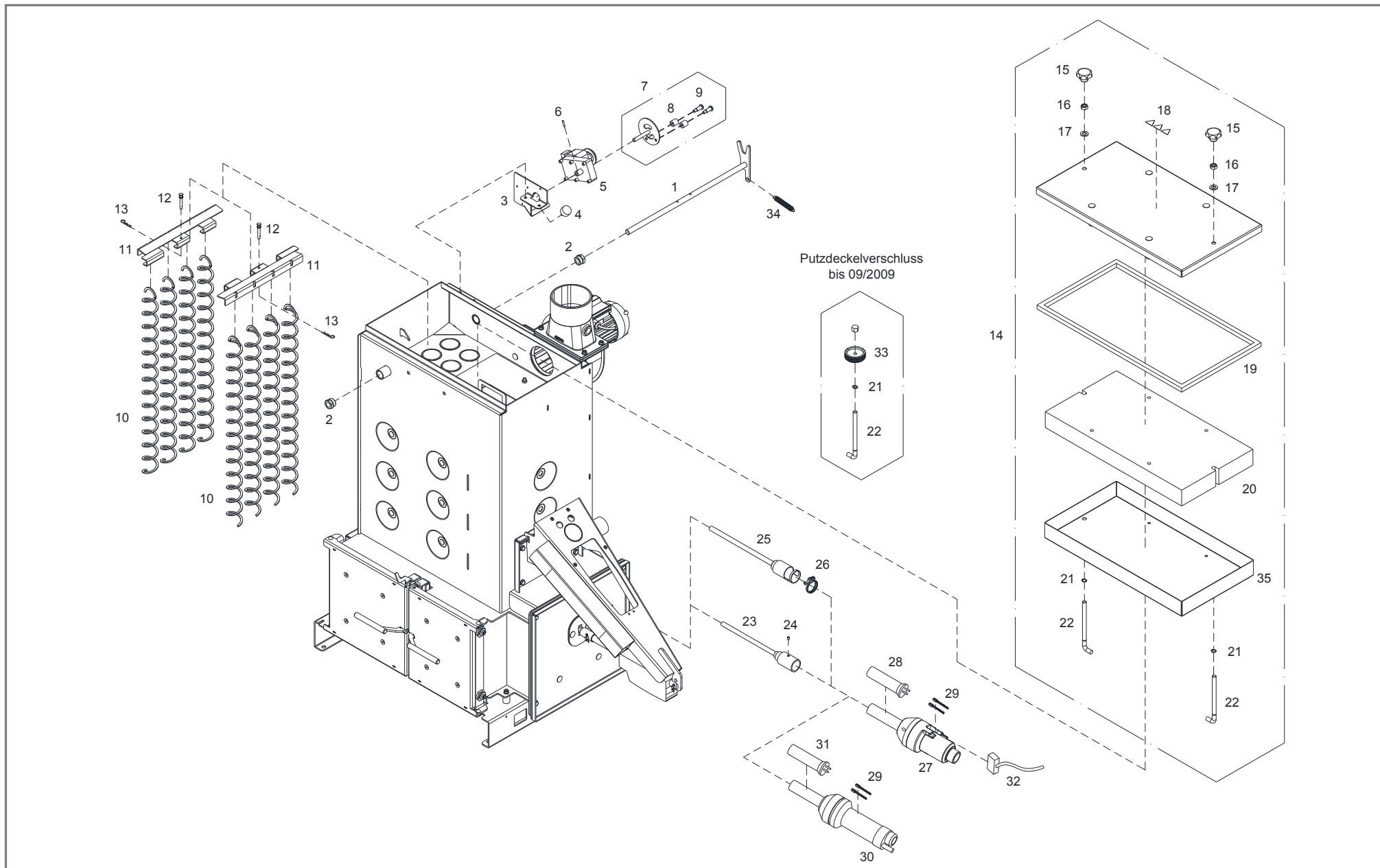
Pos	Menge	Benennung	Artikelnummer	Hinweis	Preis/Stk
1	1 Stk	Aschetür rechts mit Sicherheitsendschalter	T204084		
2	2 Stk	Griff Aschetür	T016970		
3	4 Stk	Druckfeder $\varnothing 7,3 \times 26,4$	T016988		
4	4 Stk	Bolzen $\varnothing 8 \times 28$ vz.	T016987		
5	1 Stk	Keramikfaserpackung 15x15, L=1070	T016906	Rohteil Nr.: 30011	
6	1 Stk	Isolierplatte 278x216x60	T019782		
7	2 Stk	Aufkleber „Warnung Oberfläche/Stoffe“	T203909		
8	1 Stk	Aschetür links mit Sicherheitsendschalter	T204087		
9	1 Stk	Keramikfaserpackung 15x15, L=1200	T017028	Rohteil Nr.: 30011	
10	1 Stk	Isolierplatte 278x276x60	T019783		
11	2 Stk	Scharnier Aschetür	T016752		
12	4 Stk	Bolzen mit Einstich $\varnothing 8 \times 16$	T255166		
13	4 Stk	SL - Sicherung für Bolzen $\varnothing 8$	T254225		
14	8 Stk	Spannexzenter für Türbeschläge	T010036		
15	2 Stk	Verschluss Aschetür	T016917		
16	4 Stk	Niete $\varnothing 5 \times 30$	56003		
17	4 Stk	Hülse blank $\varnothing 7 \times 16$	T015391		
18	4 Stk	Sicherung (5 MBO 10 DUO CLIPSE)	T018360		
19	1 Stk	Brennraumdeckel	T029610		
20	1 Stk	Glasfaserdichtung 6x364x383	T029613		
21	1 Stk	Isolierplatte 45x336x351	T029611		
22	4 Stk	Scheibe $\varnothing 50 \times 3$	T029604		
23	4 Stk	Bolzen $\varnothing 14 \times 70$	T029609		
24	1 Stk	Deckel unten für Wärmetauscher	T017827		
25	1 Stk	Isolierplatte 30x275x280	T010824		
26	1 Stk	Glasfaserdichtung Deckel unten 3x399x403	T025622		
27	1 Stk	Schwimblech Deckel unten 2x28x58	T006706		



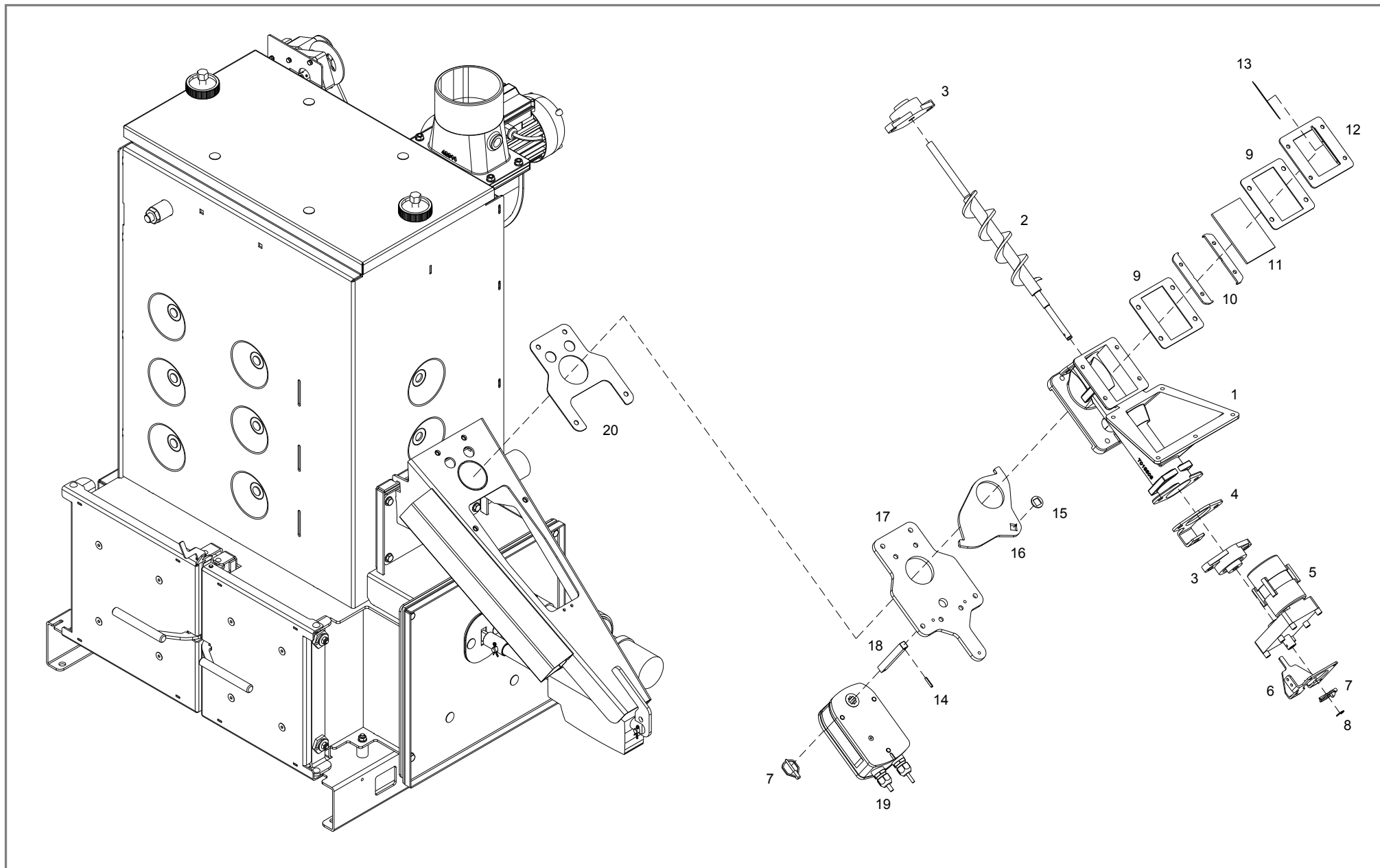
Pos	Menge	Benennung	Artikelnummer	Hinweis	Preis/Stk
28	1 Stk	Distanzblech Deckel unten 3x95x106	T006709		
29	1 Stk	Deckblech Deckel unten 2x95x106	T006710		
30	4 Stk	Sicherheitsmutter M8 A2/70	T252738		
31	1 Stk	Schutzblech 2x275x280	T010825		



Pos	Menge	Benennung	Artikelnummer	Hinweis	Preis/Stk
1	1 Stk	WOS Schwenkhebel	T016724		
2	2 Stk	Buchse SW27x22 (Material: Guss)	T250619		
3	1 Stk	Blech WOS-Motor Halterung	T019122		
4	1 Stk	Gummi-Metall-Puffer ø30x15 einseitig Gewindestift M8x23	48501		
5	1 Stk	Spaltpolgetriebemotor DAG-6402 PENA, 230V, 10U/min	57602	Alternative: 57505	
6	1 Stk	Spannstift ø4x20	66832		
7	1 Stk	Scheibe WOS Antrieb	T025446		
8	2 Stk	Bohrbuchse ø10,2x18x19	33512		
9	2 Stk	Flachkopfschraube M8x20	66861		
10	8 Stk	Wirbulator 50x10x3x725	74624	Kennzeichen: T3 X	
11	2 Stk	Einhängeblech für Wirbulator 10x3	T011330		
12	2 Stk	Splintbolzen ø10x46	T205866		
13	2 Stk	Federstecker ø1,9 vz.	T253954		
14	1 Stk	Putzdeckel Wärmetauscher	T204060		
15	2 Stk	Sterngriff ø50 - M12	T203897		
16	2 Stk	Sechskantmutter M12 vz.	54260		
17	2 Stk	Beilagscheibe M12 vz.	32418		
18	1 Stk	Aufkleber „Oberfläche/Ventilator/Handverletzung“	T203911		
19	1 Stk	Keramikfaserpackung 15x15, L=1920	T015396	Rohteil Nr.: 30011	
20	1 Stk	Calciumsilikatplatte 596x311x60	T015394		
21	2 Stk	Sicherungsring ø12x1	66312		
22	2 Stk	Verschlusshaken ø12x183	70522		
23	1 Stk	Ersatzartikel siehe Pos.25 und Pos.26			
24	1 Stk	Gewindestift M6x8	66325		
25	1 Stk	Zündrohr P4	T221751		
26	1 Stk	Doppeldrahtschelle mit Schraube	T208586		
27	1 Stk	Zündgerät - LEISTER 1100W steckerfertig mit Phototransistor	38080		

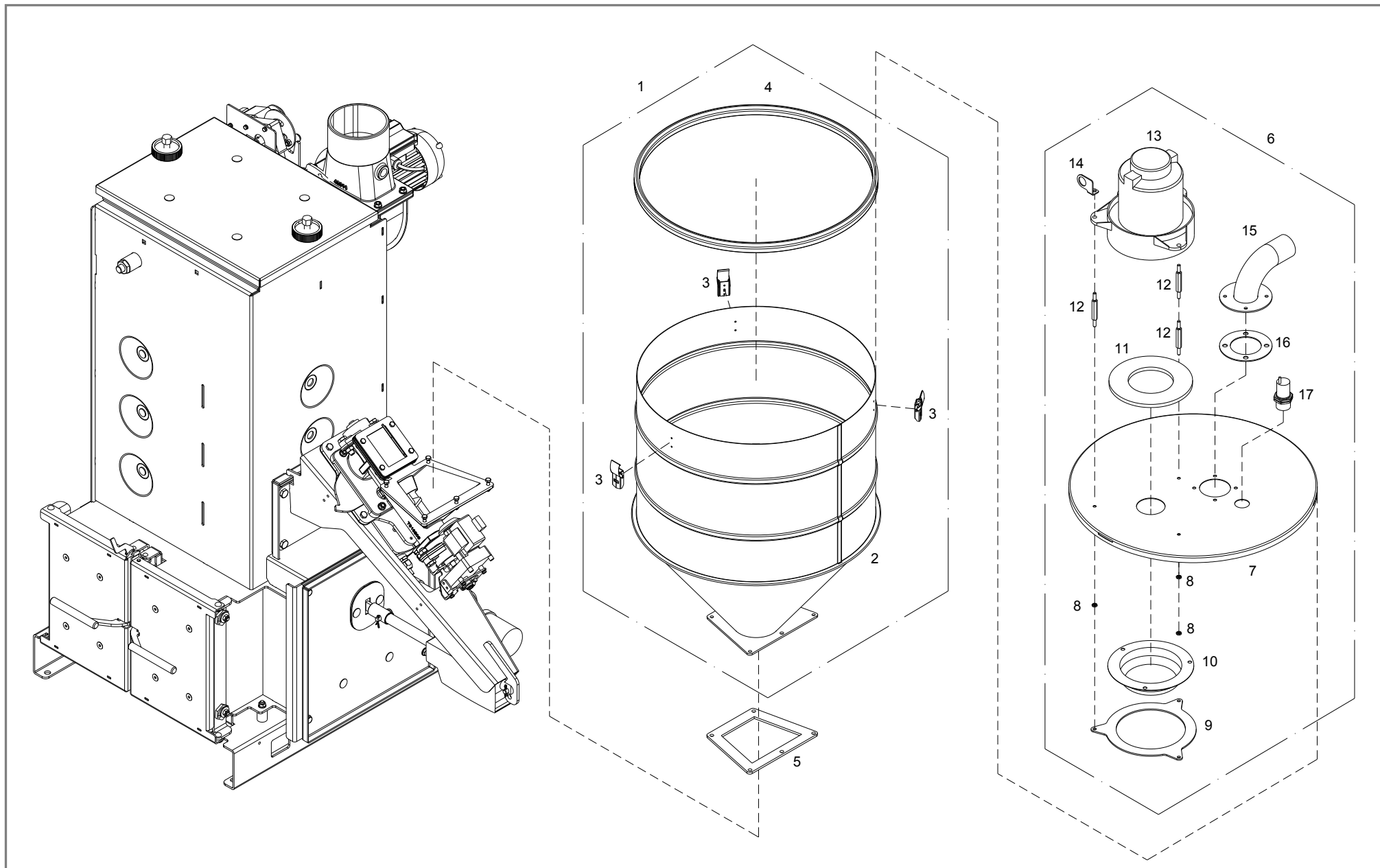


Pos	Menge	Benennung	Artikelnummer	Hinweis	Preis/Stk
28	1 Stk	Heizelement für Leisterzünder 1050W	38072	für Zündgerät Art. 38080	
29	1 Gar	Kohlebürstensatz (2 Stück)	38054C		
30	1 Stk	Ersatzartikel siehe Pos.27 und Pos.32			
31	1 Stk	Heizelement 103.596 Typ33 1kW f. Zündg. 124.957	38062	für Zündgerät Art. 38061	
32	1 Stk	Zuleitung Igniter-Zündung 2,0m – 3-polig	T216500	für Zündgerät Art. 38080	
33	1 Stk	Ersatzartikel siehe Pos.15, 16 und 17			
34	1 Stk	Zugfeder für WOS ø14,1x94,2	T014123		
35	1 Stk	Schutzblech	T015395		

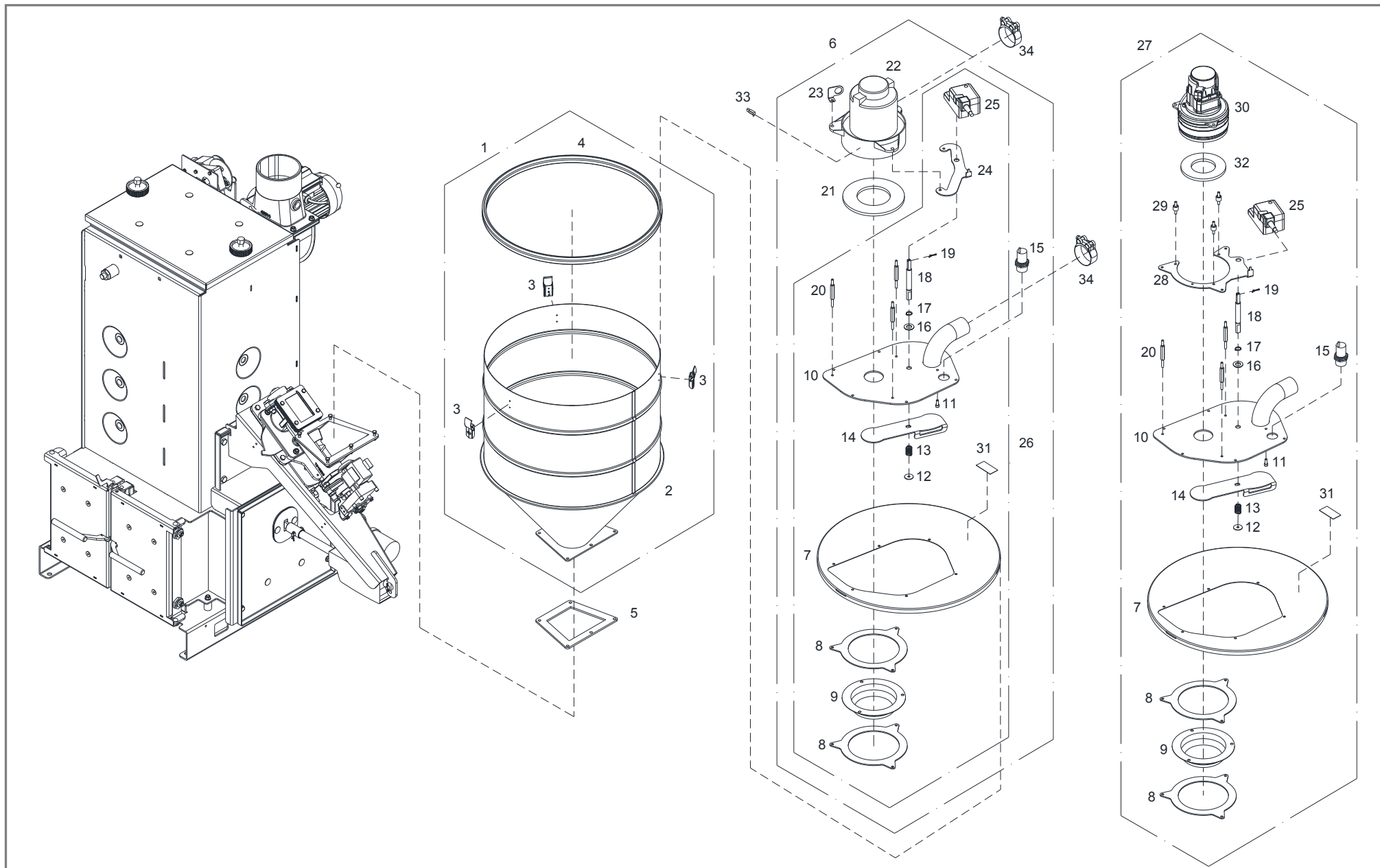


Pos	Menge	Benennung	Artikelnummer	Hinweis	Preis/Stk
	1 Stk	Stoker komplett ohne Aggregate (Pos 1-4 ; 6-18; 20)	T234498		
1	1 Stk	Stokerrohr P4	T016508		
2	1 Stk	Stokerschnecke ø50x20x5x433	52006A		
3	2 Stk	Flanschlagereinheit UCFL 201 /L3FK	T017366		
4	1 Stk	Halterung Stokermotor	T010977		
5	1 Stk	Kondensatorgetriebemotor DAG-6402 PENA, 230V, 7U/min	57612	Alternative: 57622	
6	1 Stk	Drehmomentstütze Stokermotor	T006879		
7	2 Stk	Sicherheits-Klappstecker ø3,8	T012385		
8	1 Stk	Sicherungsscheibe ø16,3x8x1	66218		
9	2 Stk	Gummidichtung 2x104x109	36355A		
10	2 Stk	Distanzblech Stoker	T004710		
11	1 Stk	Schauglas 4x70x109	66391		
12	1 Stk	Schauglashalter Stoker	T004603		
13	1 Stk	Spiegelfolie	67994		
14	1 Stk	Spannstift ø4x20	66832		
15	1 Stk	Scheibe für Stoker	T006737		
16	1 Stk	Dichtschieber für Stoker	T016510		
17	1 Stk	Grundplatte für Stoker	T016509		
18	1 Stk	Vierkantstahl 12x12x97	T006659		
19	1 Stk	Stellmotor BFN24Y FRL, Kabellänge 1,5m	54386		
	2 Stk	Sechskantschraube M6x60	66343	benötigt beim Wechseln von BLF auf BFN	
20	1 Stk	Gummidichtung 2x156x195	T016504	entfällt ab 06/2008	

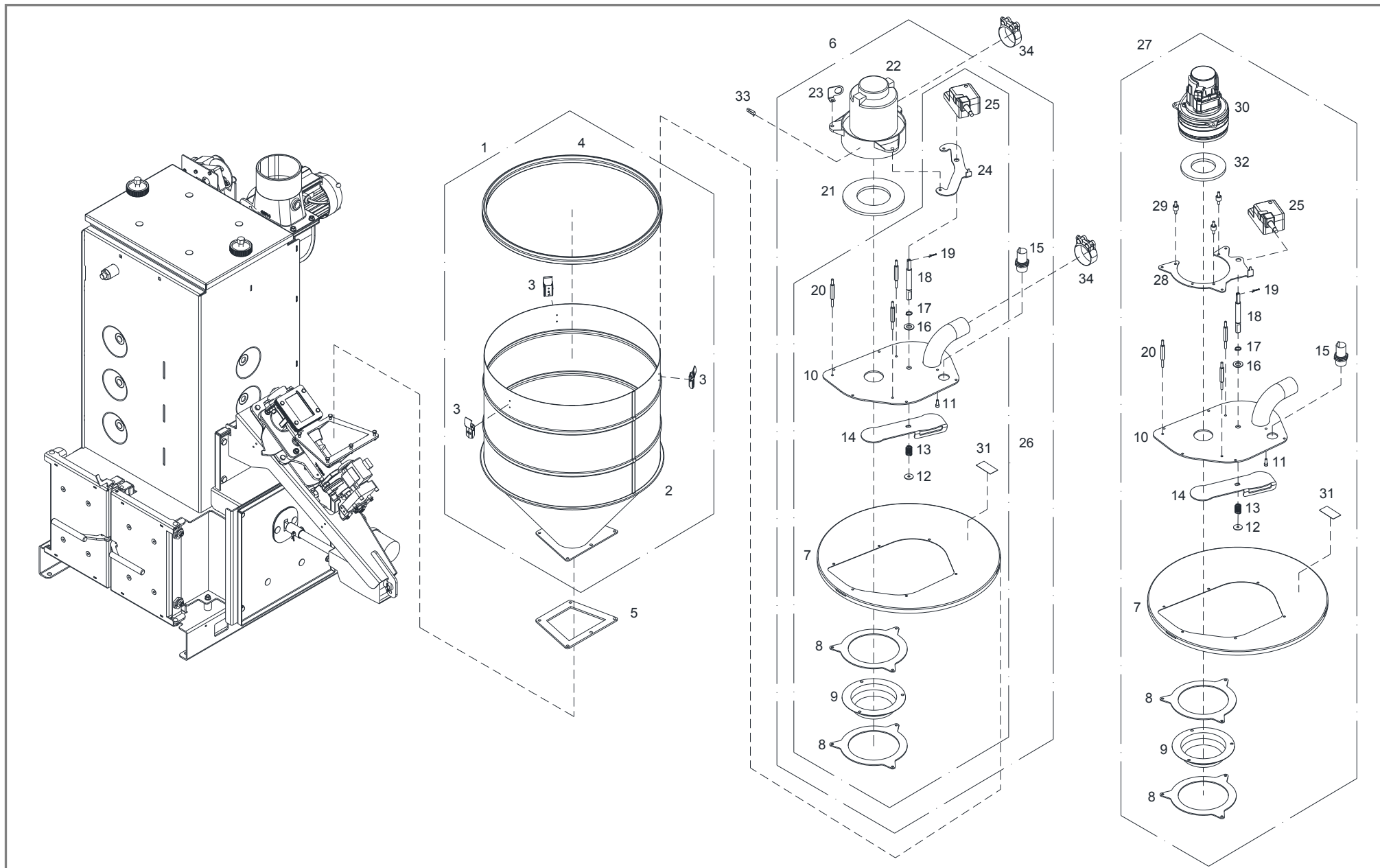
Pos	Menge	Benennung	Artikelnummer	Hinweis	Preis/Stk
1	1 Stk	siehe Pos.1 (Zyklon und Sauger (ab 04/2009))			
2	1 Stk	siehe Pos.2 (Zyklon und Sauger (ab 04/2009))			
3	3 Stk	siehe Pos.3 (Zyklon und Sauger (ab 04/2009))			
4	1 Stk	siehe Pos.4 (Zyklon und Sauger (ab 04/2009))			
5	1 Stk	siehe Pos.5 (Zyklon und Sauger (ab 04/2009))			
6	1 Stk	Zyklondeckel ohne Aggregate	T017669		
7	1 Stk	Zyklondeckel ø520x15x1,5 vz	T015209		
8	1 Stk	Grundmodul Absperrschieber-Zyklondeckel	T015755		
9	2 Stk	siehe Pos.8 (Zyklon und Sauger (ab 04/2009))			
10	1 Stk	siehe Pos.9 (Zyklon und Sauger (ab 04/2009))			
11	1 Stk	siehe Pos.14 (Zyklon und Sauger (ab 04/2009))			
12	1 Stk	siehe Pos.13 (Zyklon und Sauger (ab 04/2009))			
13	1 Stk	siehe Pos.12 (Zyklon und Sauger (ab 04/2009))			
14	1 Stk	siehe Pos.21 (Zyklon und Sauger (ab 04/2009))			
15	3 Stk	Hülse Polyamid ø12x41	T015736		
16	1 Stk	siehe Pos.23 (Zyklon und Sauger (ab 04/2009))			
17	1 Stk	Ansaugstück Absperrschieber-Zyklondeckel	T015754		
18	1 Stk	siehe Pos.16 (Zyklon und Sauger (ab 04/2009))			
19	1 Stk	siehe Pos.18 (Zyklon und Sauger (ab 04/2009))			
20	1 Stk	siehe Pos.19 (Zyklon und Sauger (ab 04/2009))			
21	1 Stk	Zylinderschraube M6x20 vz.	T017535		
22	1 Stk	siehe Pos.22 (Zyklon und Sauger (ab 04/2009))			
23	1 Stk	siehe Pos.25 (Zyklon und Sauger (ab 04/2009))			
24	1 Stk	siehe Pos.15 (Zyklon und Sauger (ab 04/2009))			
25	1 Stk	siehe Pos.6 oder Pos.27 (Zyklon und Sauger (ab 04/2009))			
26	1 Stk	Gummidichtung Zyklondeckel ø108x4	T015737		



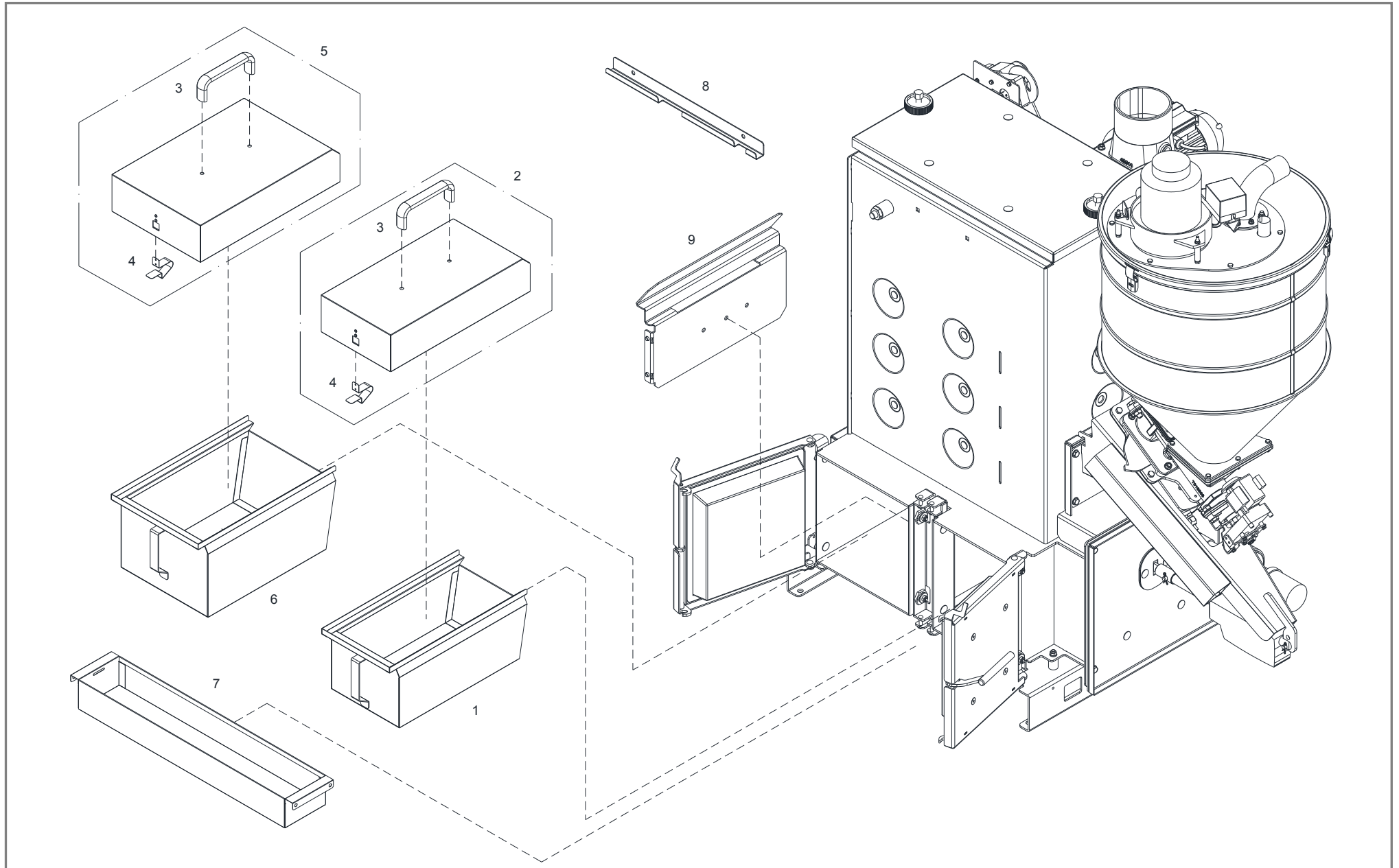
Pos	Menge	Benennung	Artikelnummer	Hinweis	Preis/Stk
1	1 Stk	siehe Pos.1 (Zyklon und Sauger (ab 04/2009))			
2	1 Stk	siehe Pos.2 (Zyklon und Sauger (ab 04/2009))			
3	3 Stk	siehe Pos.3 (Zyklon und Sauger (ab 04/2009))			
4	1 Stk	siehe Pos.4 (Zyklon und Sauger (ab 04/2009))			
5	1 Stk	siehe Pos.5 (Zyklon und Sauger (ab 04/2009))			
6	1 Stk	Saugzyklondeckel komplett mit „Ametek“ Saugturbine	T024245		
7	1 Stk	Zyklondeckel vz.	T024307		
8	3 Stk	Sechskantmutter M6 vz.	T024316		
9	1 Stk	siehe Pos.8 (Zyklon und Sauger (ab 04/2009))			
10	1 Stk	siehe Pos.9 (Zyklon und Sauger (ab 04/2009))			
11	1 Stk	siehe Pos.21 (Zyklon und Sauger (ab 04/2009))			
12	3 Stk	Distanzbolzen M6x85 vz.	T026679		
13	1 Stk	siehe Pos.22 (Zyklon und Sauger (ab 04/2009))			
14	1 Stk	siehe Pos.23 (Zyklon und Sauger (ab 04/2009))			
15	1 Stk	Ansaugstück für Saugzyklon	95924L		
16	1 Stk	Gummidichtung ø110x65x2	36029		
17	1 Stk	siehe Pos.15 (Zyklon und Sauger (ab 04/2009))			



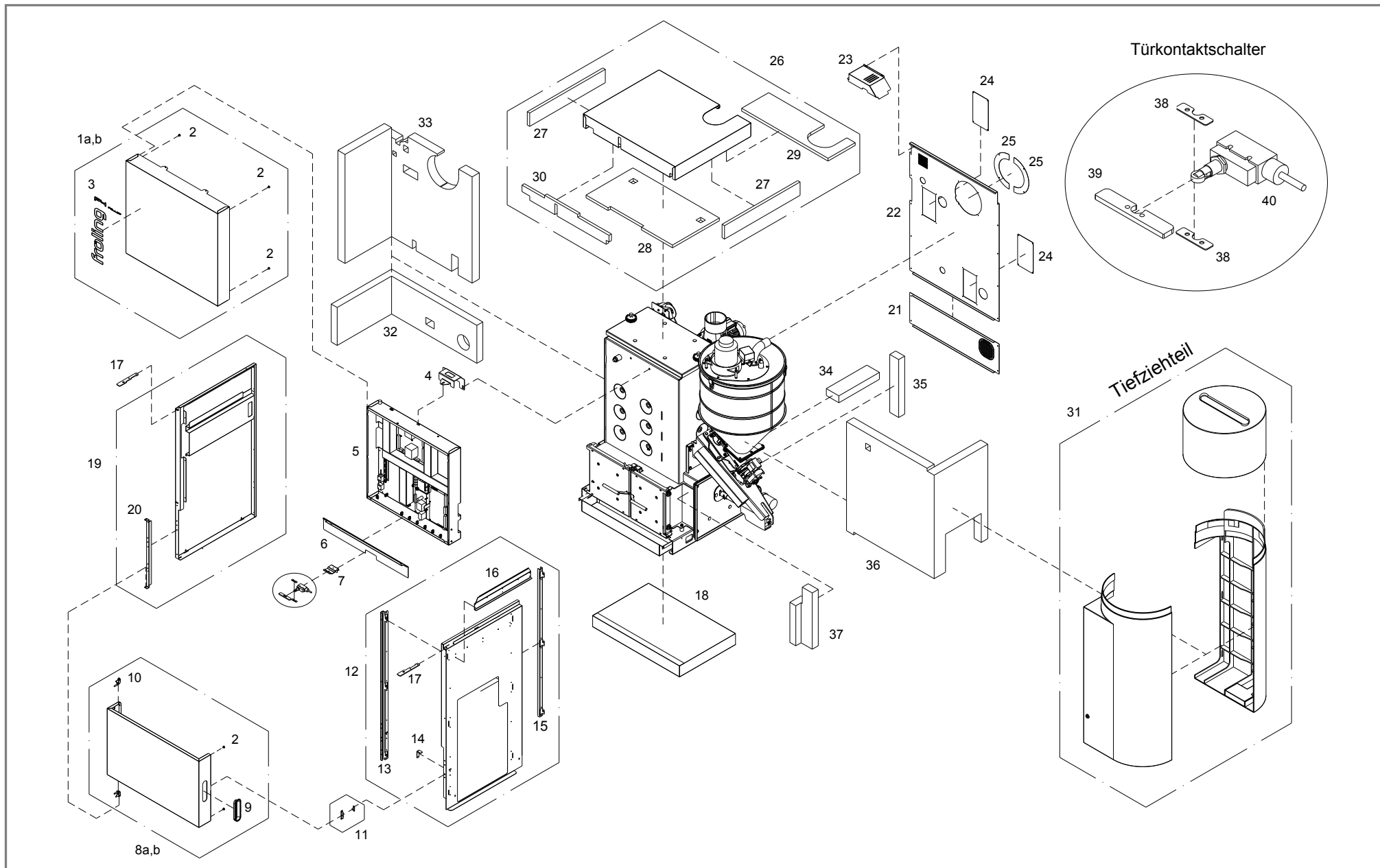
Pos	Menge	Benennung	Artikelnummer	Hinweis	Preis/Stk
1	1 Stk	Zyklonbehälter Pelletsförderer komplett	T027587		
2	1 Stk	Zyklonbehälter 93l	T204815		
3	3 Stk	Spannverschluss mit Sicherung	43217		
4	1 Stk	Dichtungsprofil L=1570	T010095	Rohteil Nr.: 36089	
5	1 Stk	Silikondichtung 5x163x208	36419C		
6	1 Stk	Saugzyklondeckel komplett mit „Ametek“ 7,2" Saugturbine	T200557		
7	1 Stk	Zyklondeckel für Dichtschieber vz.	T200575		
8	2 Stk	Gitterflansch für Saugzyklondeckel	T016210		
9	1 Stk	Schutzgitter für Saugzyklondeckel	T011617		
10	1 Stk	Grundmodul Zyklondeckel mit Dichtschieber	T208730		
11	2 Stk	Zylinderschraube M6x16 vz.	66092		
12	1 Stk	Beilagscheibe M6, ø25	56513		
13	1 Stk	Druckfeder ø20x1,8x34,1	T015751		
14	1 Stk	Schieber mit Kantung Ansaugstück-Zyklondeckel	T226582		
15	1 Stk	Näherungssensor EC3025 steckerfertig RAST5, Kabell.: 2m	64745		
16	1 Stk	Beilagscheibe M14 vz.	32417		
17	1 Stk	Sicherungsring ø14x1	66556		
18	1 Stk	Welle ø14x135 vz.	T015296		
19	1 Stk	Splint ø2x16 vz.	66196		
20	1 Stk	Distanzbolzen M6x96 vz.	T200559		
21	3 Stk	Moosgummidichtung grau ø175x10	T015735		
22	1 Stk	Saugturbine Ametek 7,2" steckerfertig	55513A		
23	1 Stk	Pellets Zugentlastung für Saugzyklondeckel	T011620		
24	1 Stk	Drehmomentstütze Zyklondeckel mit Dichtschieber	T200564		
25	1 Stk	Stellmotor LM 24AP5-F/300.1FL Farbe grau - "FRÖLING "-Logo	54606A		
26	1 Stk	Zyklondeckel Dichtschieber ohne Saugturbine	T204590	inkl. Montagematerial	
27	1 Stk	Zyklondeckel mit Dichtschieber Saugturbine 5,8"	T214201		



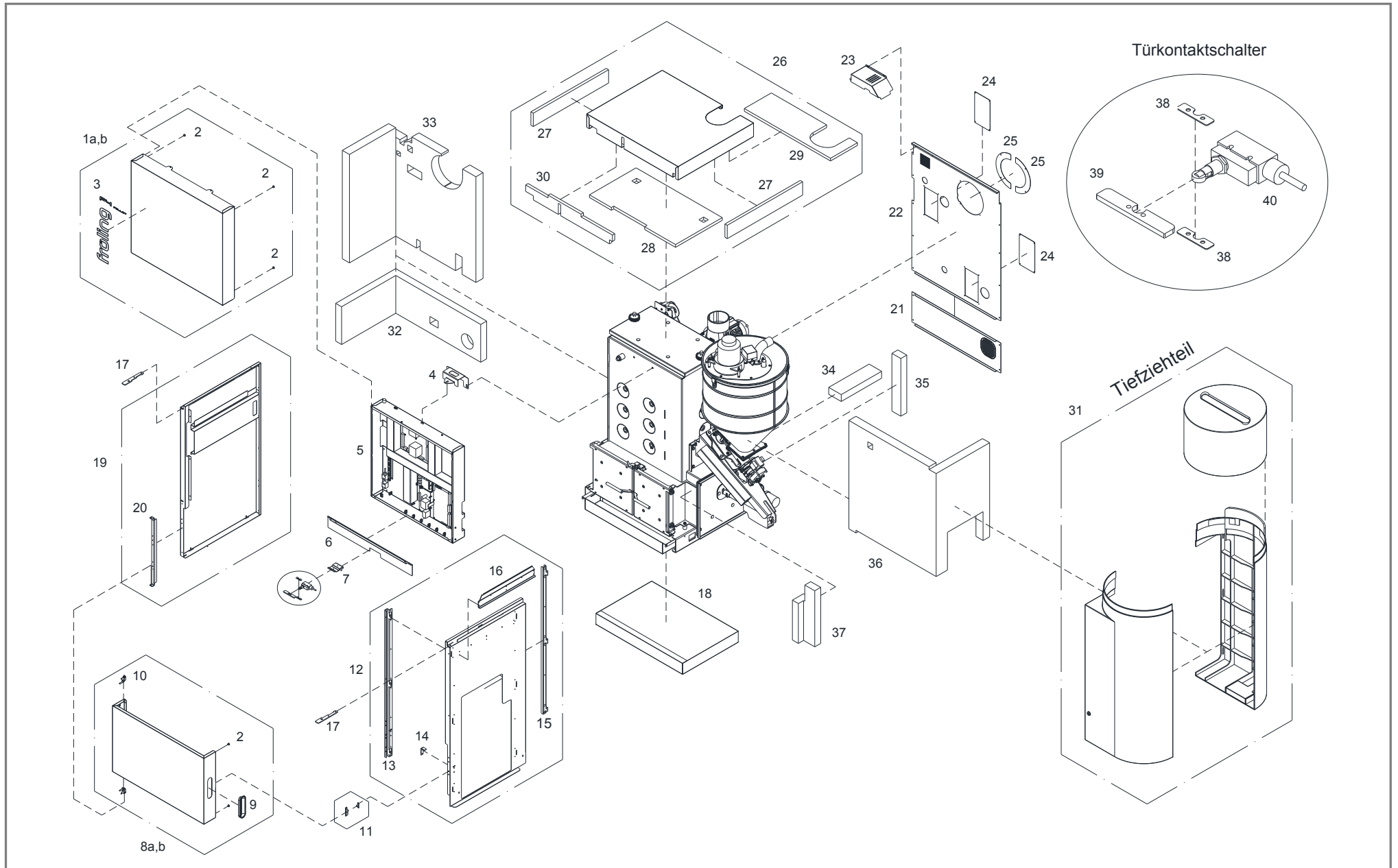
Pos	Menge	Benennung	Artikelnummer	Hinweis	Preis/Stk
28	1 Stk	Drehmomentstütze Saugturbine 5,8"	T252571		
29	3 Stk	Gummi-Metall-Puffer ø15x12 / M6x15	T213937		
30	1 Stk	Saugturbine 5,8"	55513D		
31	1 Stk	Aufkleber „Pellets“	60674		
32	1 Stk	Moosgummidichtung Saugturbine 5,8" ø145x10	T244740		
33	1 Gar	Kohlebürstensatz (2 Stück)	59999	für Saugturbine 7,2" Art.Nr: 55513A	
34	2 Stk	Schlauchklemme Robust ø56-59x25 breit	46606		



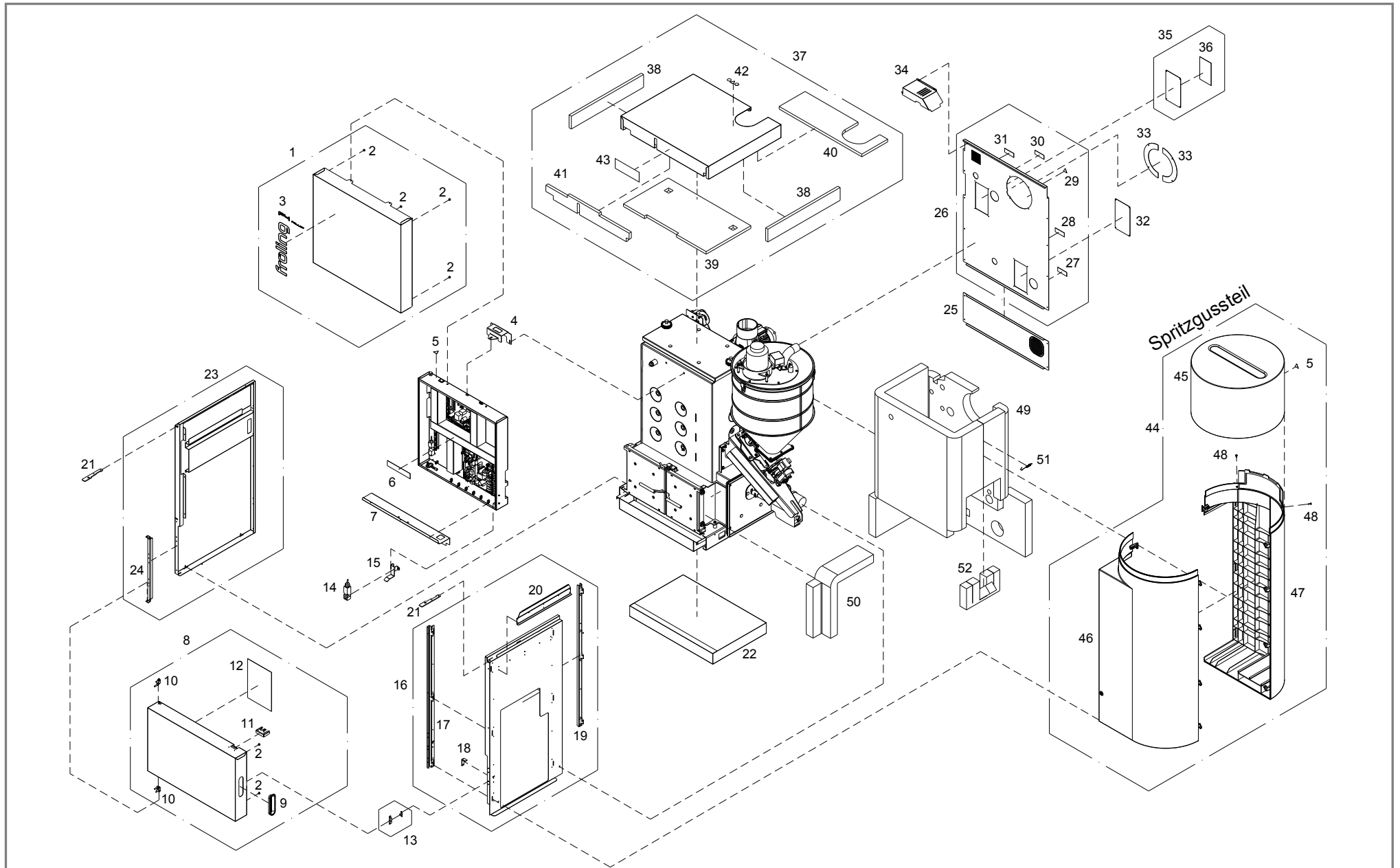
Pos	Menge	Benennung	Artikelnummer	Hinweis	Preis/Stk
1	1 Stk	Aschelade rechts P4 Pellet	T026948		
2	1 Stk	Deckel für Aschelade rechts	T019887		
3	2 Stk	Bügelgriff L=150, M8	T017159		
4	2 Stk	Blattfeder Aschelade	T018493		
5	1 Stk	Deckel für Aschelade links	T018622		
6	1 Stk	Aschelade links P4 Pellet	T026943		
7	1 Stk	Ascheschale P4 Pellet	T237181		
8	1 Stk	Halter für Ascheladendeckel	T019777		
9	1 Stk	Ascheleitblech Nachrüstset Wendekammer links	T222339	nachrüstbar ab 12/2012 im Kessel enthalten	



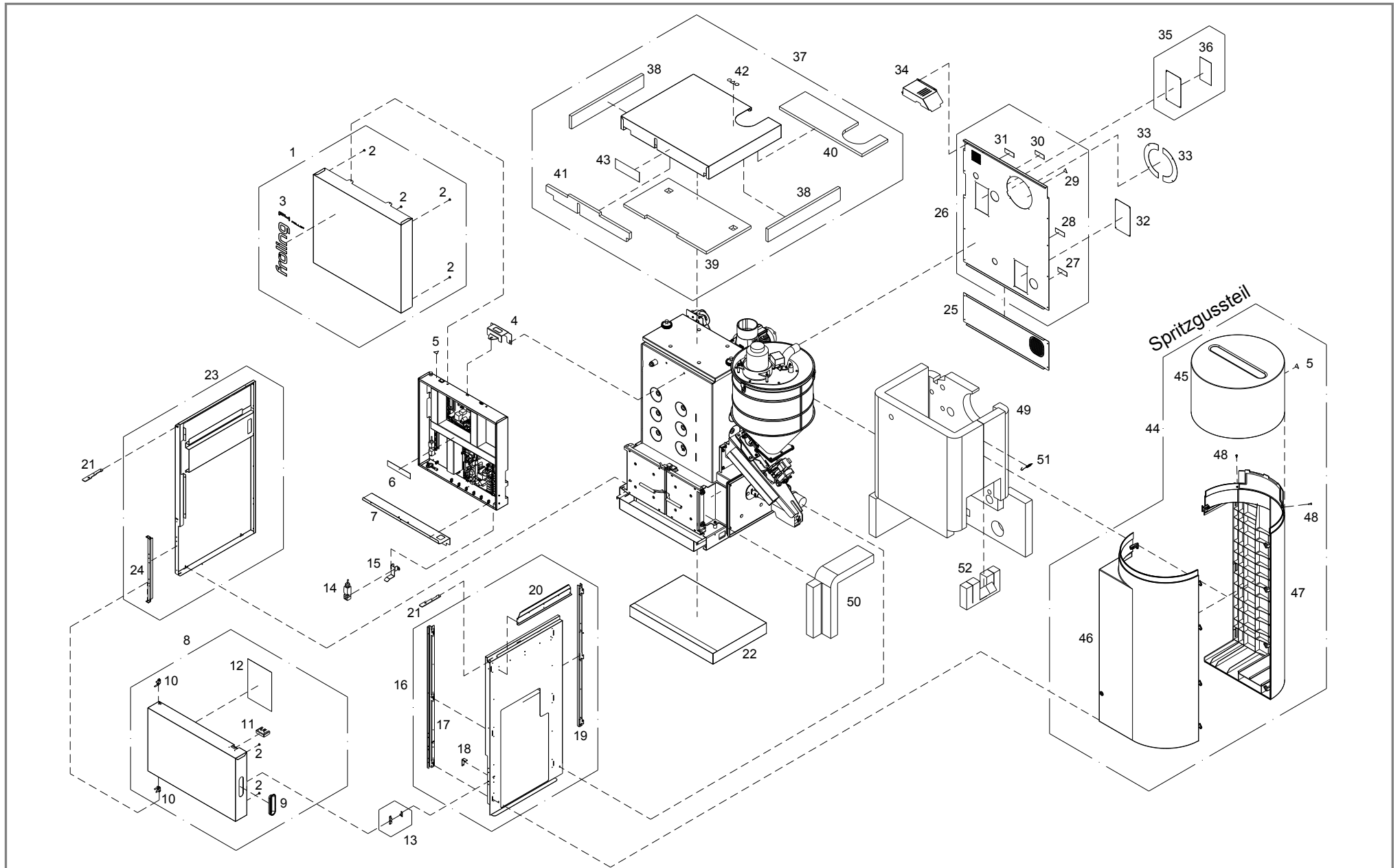
Pos	Menge	Benennung	Artikelnummer	Hinweis	Preis/Stk
1a	1 Stk	siehe Pos.1 (Isolierung (ab 01/2010))		Farbe: rot	
1b	1 Stk	Isolierdeckel vorne komplett silber	T019747	Farbe: silber	
2	6 Stk	siehe Pos.2 (Isolierung (ab 01/2010))			
3	1 Stk	siehe Pos.3 (Isolierung (ab 01/2010))			
4	1 Stk	siehe Pos.4 (Isolierung (ab 01/2010))			
5	2 Stk	Kantenschutzprofil 0,8-1,0, L=625	48005	bis 09/2012	
6	1 Stk	Isolierblende vorne	T019751		
7	1 Stk	Haltebügel Türkontaktschalter	T018832		
8a	1 Stk	Isoliertür komplett rot	T024071	Farbe: rot	
8b	1 Stk	Isoliertür komplett silber	T017574	Farbe: silber	
9	1 Stk	siehe Pos.9 (Isolierung (ab 01/2010))			
10	1 Gar	siehe Pos.10 (Isolierung (ab 01/2010))			
11	1 Stk	siehe Pos.13 (Isolierung (ab 01/2010))			
12	1 Stk	siehe Pos.16 (Isolierung (ab 01/2010))			
13	1 Stk	siehe Pos.17 (Isolierung (ab 01/2010))			
14	1 Stk	siehe Pos.18 (Isolierung (ab 01/2010))			
15	1 Stk	siehe Pos.19 (Isolierung (ab 01/2010))			
16	1 Stk	siehe Pos.20 (Isolierung (ab 01/2010))			
17	2 Stk	siehe Pos.21 (Isolierung (ab 01/2010))			
18	1 Stk	siehe Pos.22 (Isolierung (ab 01/2010))			
19	1 Stk	siehe Pos.23 (Isolierung (ab 01/2010))			
20	1 Stk	siehe Pos.24 (Isolierung (ab 01/2010))			
21	1 Stk	siehe Pos.25 (Isolierung (ab 01/2010))			
22	1 Stk	siehe Pos.26 (Isolierung (ab 01/2010))			
23	1 Stk	siehe Pos.34 (Isolierung (ab 01/2010))			
24	2 Stk	siehe Pos.32 (Isolierung (ab 01/2010))			
25	2 Stk	siehe Pos.33 (Isolierung (ab 01/2010))			



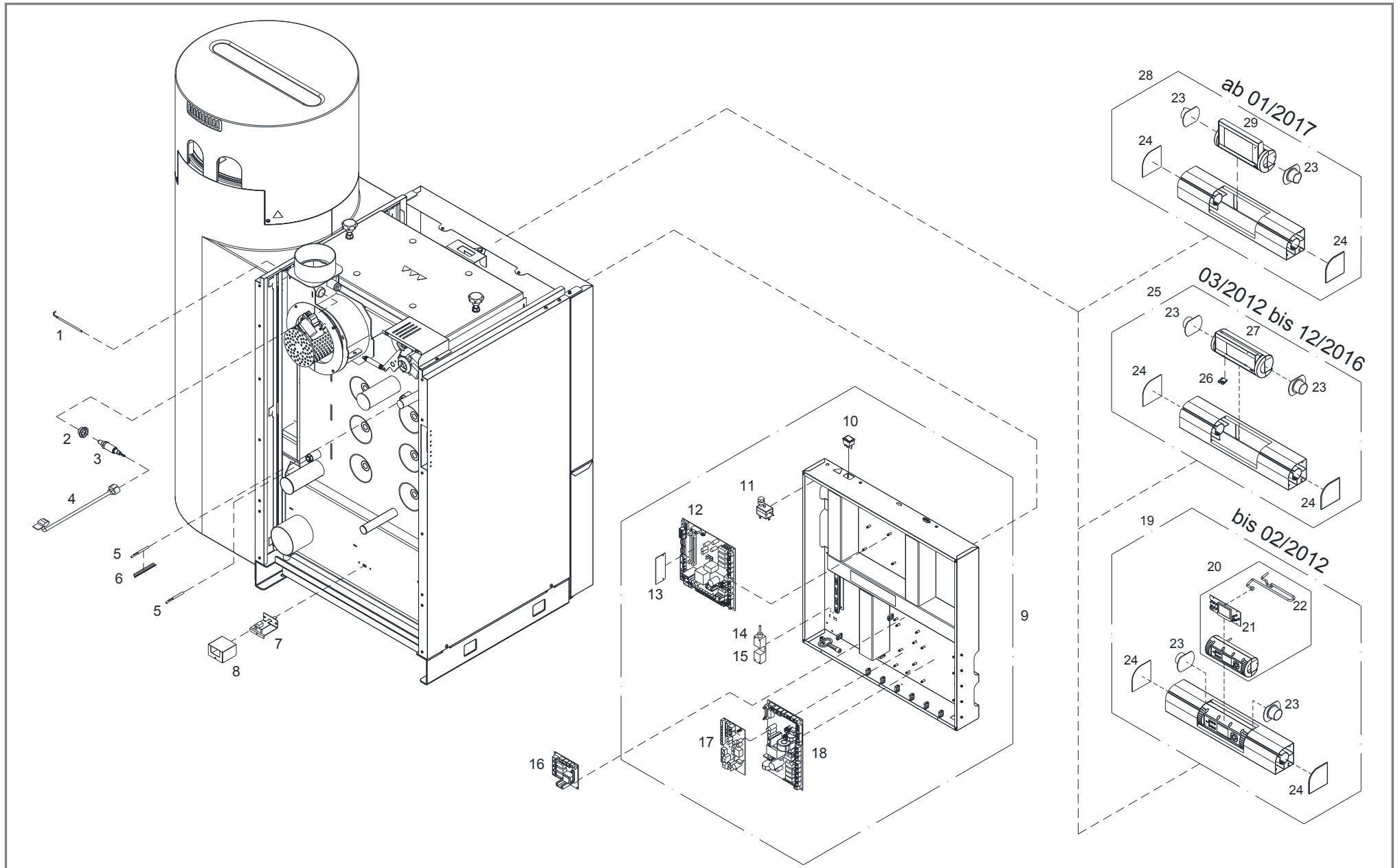
Pos	Menge	Benennung	Artikelnummer	Hinweis	Preis/Stk
26	1 Stk	siehe Pos.37 (Isolierung (ab 01/2010))			
27	2 Stk	siehe Pos.38 (Isolierung (ab 01/2010))			
28	1 Stk	siehe Pos.39 (Isolierung (ab 01/2010))			
29	1 Stk	siehe Pos.40 (Isolierung (ab 01/2010))			
30	1 Stk	siehe Pos.41 (Isolierung (ab 01/2010))			
31	1 Stk	Ersatzartikel siehe Pos.44 (Isolierung (ab 01/2010))		Tiefziehteil entfällt	
32	1 Stk	Wärmedämmfilz Luftmantel 50x275x1271	T017684		
33	1 Stk	Wärmedämmfilz Wärmetauscher hinten 60x790x1185	T019781		
34	1 Stk	Wärmedämmfilz Luftmantel 50x105x340	T012827		
35	1 Stk	Wärmedämmfilz Luftmantel 50x75x420	T019561		
36	1 Stk	Wärmedämmfilz Wärmetauscher vorne 60x790x1185	T019786		
37	1 Stk	Wärmedämmfilz Luftmantel 50x243x408	T018591		
38	2 Stk	Blech für Türkontaktschalter 1x11x40	T017104		
39	1 Stk	Blech für Türkontaktschater 5x16x90	T017103		
40	1 Stk	Endausschalter inkl. Abdeckkappe u. Kabel	66651		



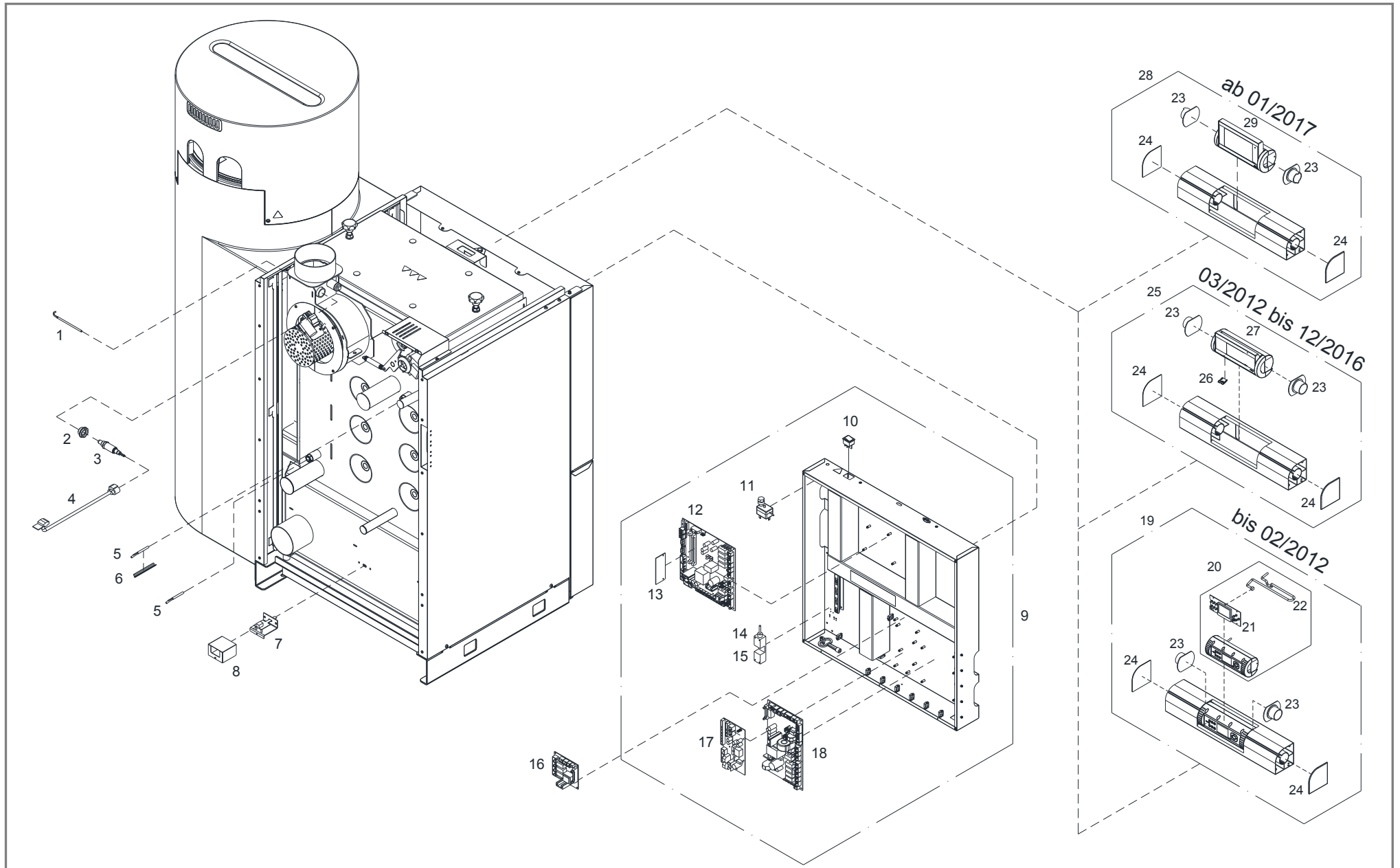
Pos	Menge	Benennung	Artikelnummer	Hinweis	Preis/Stk
1	1 Stk	Isolierdeckel vorne komplett rot	T204417	Farbe: rot	
2	6 Stk	Einsteckfüßchen ø4x12, konisch, schwarz	T012661		
3	1 Stk	Aufkleber „FRÖLING P4“	T024068		
4	1 Stk	Haltearm für Isolierdeckel vorne	T019648		
5	2 Stk	Aufkleber „Warnung gefährliche elektrische Spannung“	T203901		
6	1 Stk	Aufkleber „Vor dem ersten Einschalten“	T204346		
7	1 Stk	Isolierblende vorne	T204499		
8	1 Stk	Isoliertür vorne komplett rot	T201333	Farbe: rot	
9	1 Stk	Griffmulde schwarz	43242		
10	1 Gar	Scharniergarnitur je ein rechter und linker Teil	66794		
11	1 Stk	Schlüsselblech für Isoliertür	T203875		
12	1 Stk	Aufkleber „Kurzanleitung“	T249441		
13	1 Stk	Doppelkugelschnäpper L=60 verchromt	T006924		
14	1 Stk	Sicherheits-Endschalter mit Kabel 1,3m	66605		
15	1 Stk	Halterung Sicherheitsschalter	T203877		
16	1 Stk	Isolierseitenteil rechts komplett	T017567		
17	1 Stk	Halterung für Stokerverbau vorne	T017568		
18	1 Stk	Verriegelung Stokerverbau	T019341		
19	1 Stk	Halterung für Stokerverbau hinten	T019240		
20	1 Stk	Befestigung des Stokerverbaus oben	T019241		
21	2 Stk	Halterung für Bedienteil	T017613		
22	1 Stk	Bodenisolierung	T017583		
23	1 Stk	Isolierseitenteil links komplett	T017566		
24	1 Stk	Blech für Isoliertürlagerung	T019009		
25	1 Stk	Isolierrückenteil unten	T019754		
26	1 Stk	Isolierrückenteil oben komplett	T104102		
27	1 Stk	Aufkleber „Vorlauf“	60671		



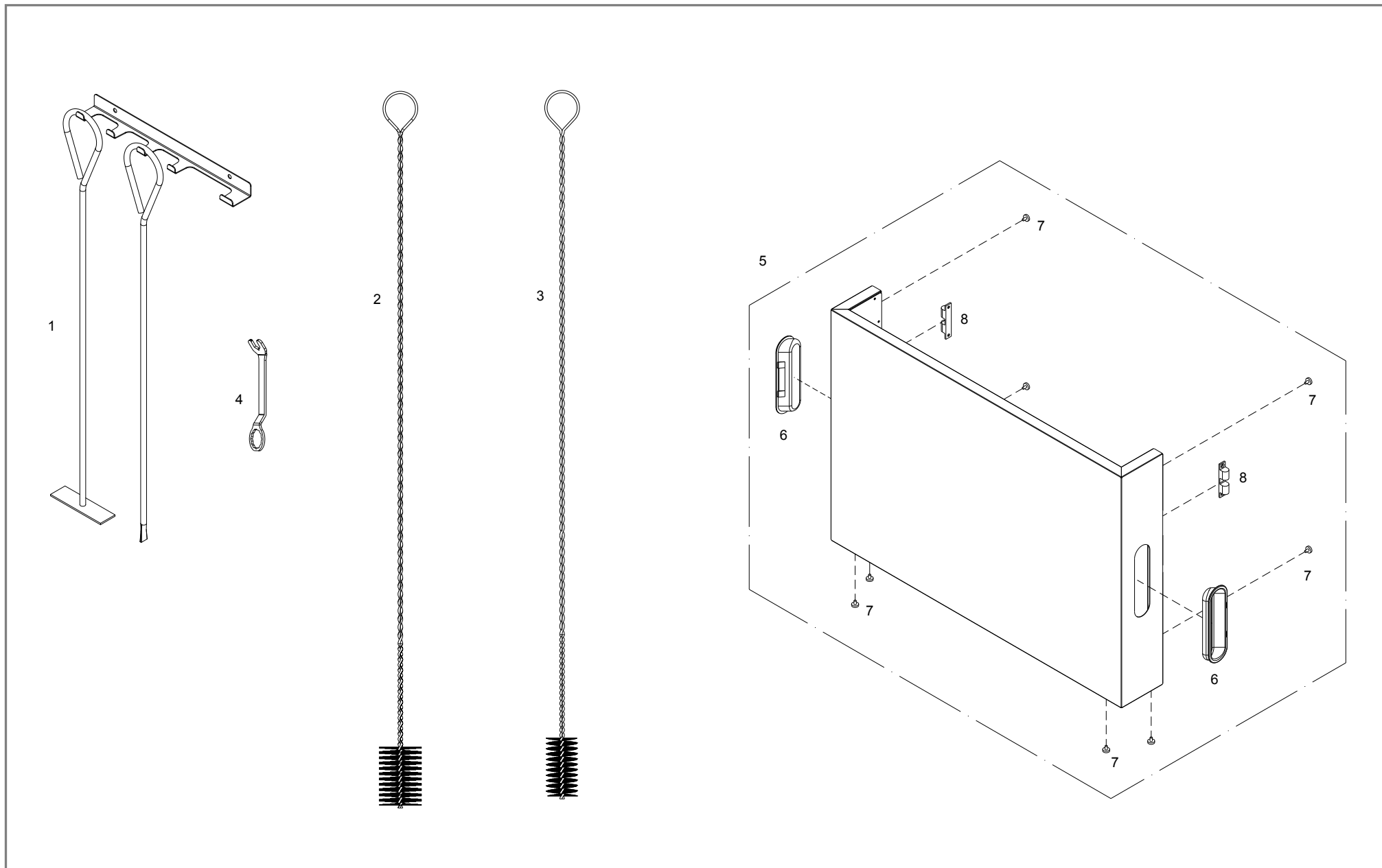
Pos	Menge	Benennung	Artikelnummer	Hinweis	Preis/Stk
28	1 Stk	Aufkleber „Entleerung“	60673		
29	1 Stk	Aufkleber „Warnung heiße Oberfläche“	T203899		
30	1 Stk	Aufkleber „Rücklauf“	60672		
31	1 Stk	Aufkleber „Entlüftung“	60670		
32	2 Stk	Blende für Isolierung	T019343		
33	2 Stk	Saugzugblende Isolierung	T013202		
34	1 Stk	Schutzblech für WOS Motor	T019133		
35	1 Stk	Abdeckblech Rückenteil	T204340		
36	1 Stk	Aufkleber „Mindestabstände P4 Pellet“	66706C		
37	1 Stk	Isolierdeckel oben komplett	T202409		
38	2 Stk	Isolierplatte 20x97x634	T012430		
39	1 Stk	Isolierplatte 20x393x725	T017587		
40	1 Stk	Isolierplatte 20x82x730	T202399		
41	1 Stk	Isolierplatte 20x227x725	T017586		
42	1 Stk	Aufkleber „Betreten der Oberfläche verboten/heiße Oberfläche“	T210766		
43	1 Stk	Aufkleber „Warnhinweis, Gebrauchsanweisung“	66719		
44	1 Stk	Stokerverbau komplett Spritzgussteil	T027803		
45	1 Stk	Deckel Stokerverbau Spritzgussteil	T027833	nur bei Spritzguss-Stokerverbau tauschbar	
46	1 Stk	Vorderteil Stokerverbau Spritzgussteil	T027724	nur bei Spritzguss-Stokerverbau tauschbar	
47	1 Stk	Rückenteil Stokerverbau Spritzgussteil	T027813	nur bei Spritzguss-Stokerverbau tauschbar	
48	2 Stk	Linsenschraube M5x16	T201664		
49	1 Stk	Wärmedämmfilz Wärmetauscher 80x1067x2302	T205034		
50	1 Stk	Wärmedämmfilz Wärmetauscher 80x226x780	T205037		
51	6 Stk	Zugfeder für Wärmedämmung ø8,3x97	T204003		
52	1 Stk	Wärmedämmfilz Fallrohr 80x188x300	T017807		



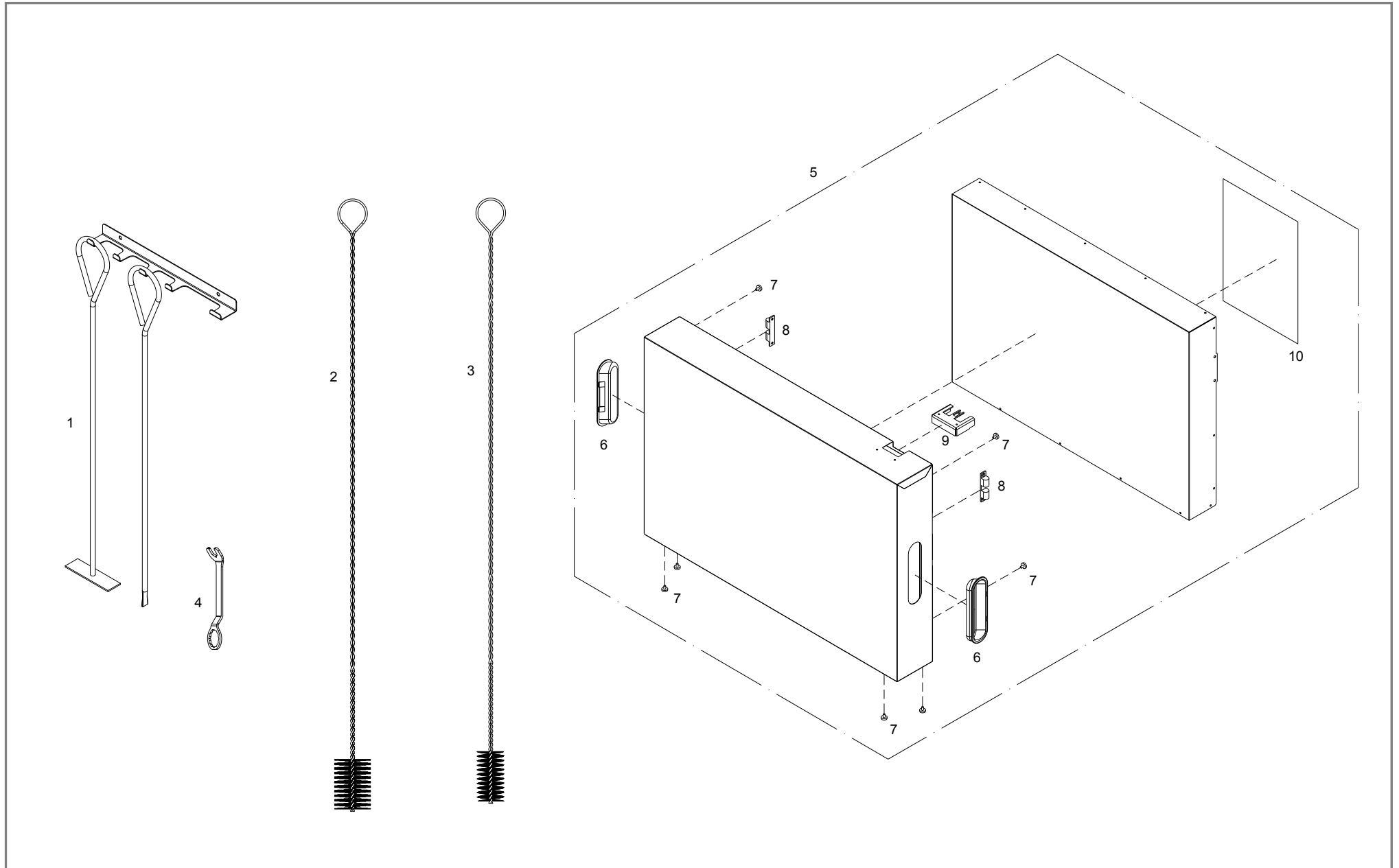
Pos	Menge	Benennung	Artikelnummer	Hinweis	Preis/Stk
1	1 Stk	Thermoelement 110x5mm - 2m Fe-Cu-Ni/L max. 400°C	68070B		
2	1 Stk	Buchse SW30 - ¾" x M18	70533A		
3	1 Stk	Breitbandsonde BOSCH	69001A	Steckerbelegung mit NTK - Kabel nicht möglich	
	1 Stk	Breitbandsonde NTK	69003	Steckerbelegung mit BOSCH - Kabel nicht möglich	
4	1 Stk	Kabel nur für Breitbandsonde BOSCH 1m	T105332		
	1 Stk	Kabel nur für Breitbandsonde NTK 1m	T105333		
5	2 Stk	Tauchfühler KVT20 - Kabellänge 2m	67048D		
6	1 Stk	Andruckfeder zur Fühlermontage	67028		
7	1 Stk	Strömungssensor LTC 2004 - Luftmassenmessung	EV66601B		
8	1 Stk	Deckel Strömungssensor	T019070		
9	1 Stk	Steuerung komplett	T202337		
10	1 Stk	Hauptschalter (2-polig, schwarz)	67933A		
11	1 Stk	Sicherheitstemperaturbegrenzer 110°	67902		
12	1 Stk	Kernmodul LTC 2004, ECS	67941D		
13	1 Stk	SIMM Prozessormodul LTC 2004	67949		
14	1 Stk	Buchse / ST18 / 3-polig / No-Flame / hellelfenbein	68956		
15	1 Stk	Stecker / ST18 / 3-polig / No-Flame / hellelfenbein	68955		
16	1 Stk	Erweiterung Pelletsmodul P2/P4 LTC 2004	67947B	optional	
17	1 Stk	Hydraulikmodul LTC 2004	67944A		
18	1 Stk	Pelletsmodul LTC 2004	67942B		
19	1 Stk	Bedienteil komplett L=770mm	T015522	Tastendisplay	
20	1 Stk	Tastendisplaywalze	T247887		
21	1 Stk	Displaymodul LTC 2004	67946		
22	1 Stk	Patchkabel 1m grau	67997		
23	1 Gar	Lagerset Bedienteil (2 Stück)	T221623		



Pos	Menge	Benennung	Artikelnummer	Hinweis	Preis/Stk
24	1 Gar	Endkappenset Bedienteil links und rechts	64678		
25	1 Stk	Bedienteil Touch komplett L=770mm	T216838	Touchdisplay 4,3"	
26	1 Stk	Abdeckung USB-Schnittstelle	T216735		
27	1 Stk	Walze Bedienteil Touch	T217186		
28	1 Stk	Bedienteil Touch komplett L=770mm	T249391	Touchdisplay 7,0"	
29	1 Stk	Walze Bedienteil Touch	T249093		



Pos	Menge	Benennung	Artikelnummer	Hinweis	Preis/Stk
1	1 Stk	siehe Pos.1 (Zubehör (ab 01/2010))			
2	1 Stk	siehe Pos.2 (Zubehör (ab 01/2010))			
3	1 Stk	siehe Pos.3 (Zubehör (ab 01/2010))			
4	1 Stk	siehe Pos.4 (Zubehör (ab 01/2010))			
5	1 Stk	Isoliertür steckbar 12/2008	T028213	inkl. Montagematerial	
6	2 Stk	siehe Pos.6 (Zubehör (ab 01/2010))			
7	8 Stk	siehe Pos.7 (Zubehör (ab 01/2010))			
8	2 Stk	siehe Pos.8 (Zubehör (ab 01/2010))			



Pos	Menge	Benennung	Artikelnummer	Hinweis	Preis/Stk
1	1 Stk	Schürgerät L= 800mm verzinkt mit Halterung	66402		
2	1 Stk	Reinigungsbürste 73x53, L=1350	T229647		
3	1 Stk	Reinigungsbürste ø54, L=1350	65012A		
4	1 Stk	Schlüssel für Türbeschläge u. WOS-Deckel (SW32/19)	T203889		
5	1 Stk	Isoliertür steckbar mit Sicherheitsschalter	T202067	inkl. Montagematerial	
6	2 Stk	Griffmulde schwarz	43242		
7	8 Stk	Einsteckfüßchen ø4x12, konisch schwarz	T012661		
8	2 Stk	Doppelkugelschnäpper L=69 verchromt	T028085		
9	1 Stk	Schlüsselblech	T203875		
10	1 Stk	Aufkleber „Kurzanleitung“	T249441		