



bis 12/2019

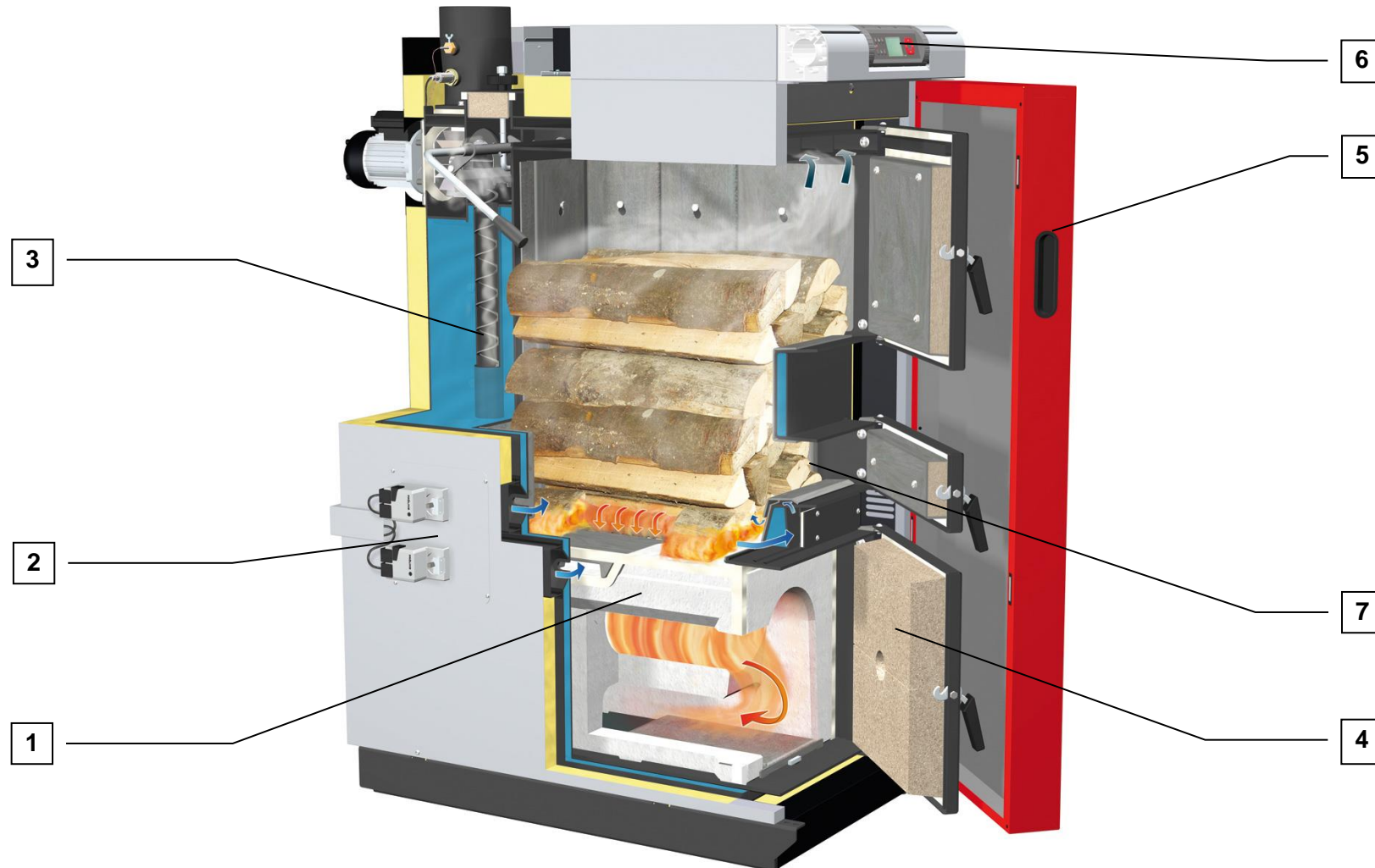


ab 01/2020

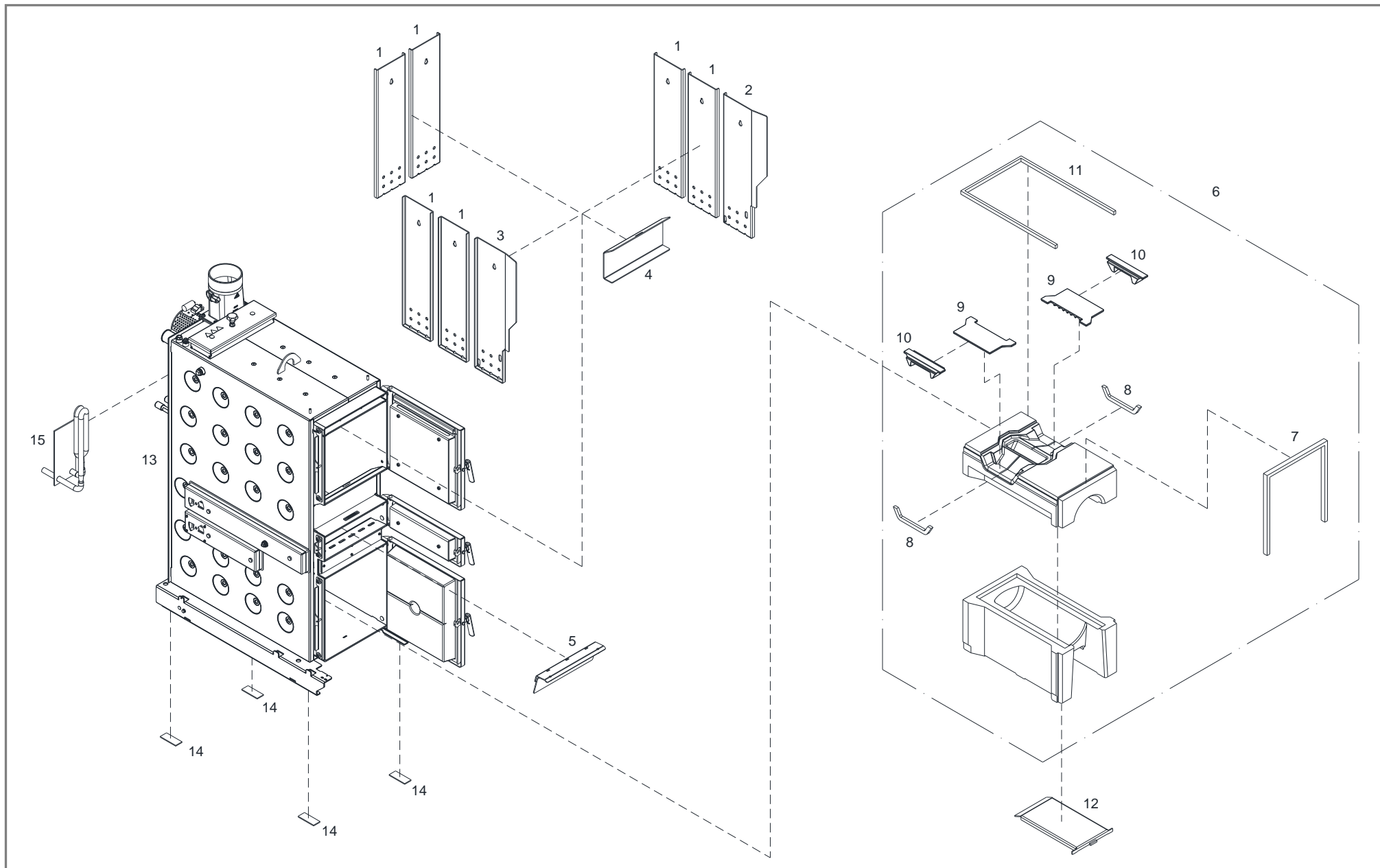
Ersatzteildokumentation

S4 Turbo 15/22/28

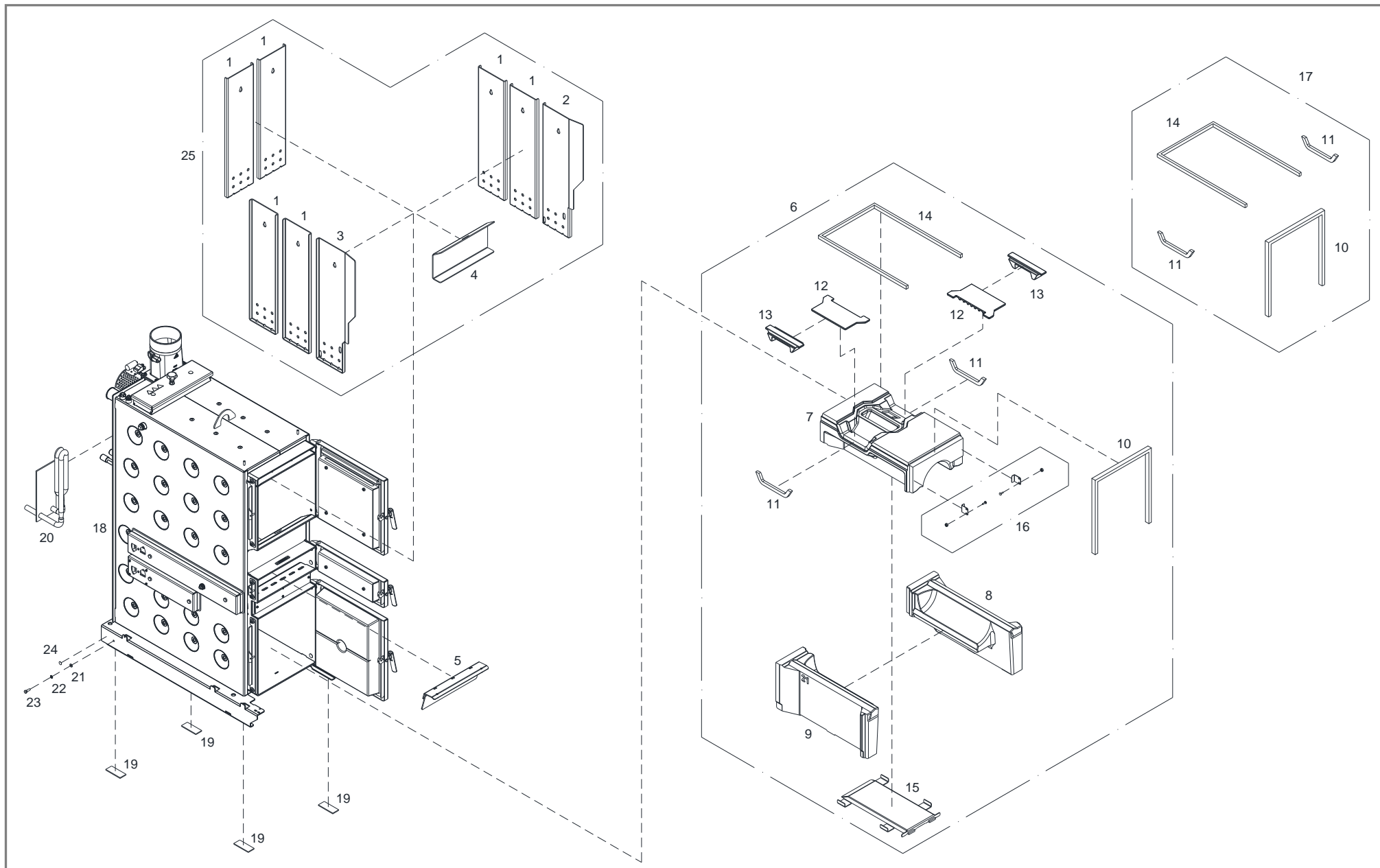
S4 Turbo 15F/22F/28F mit Pelletsflansch



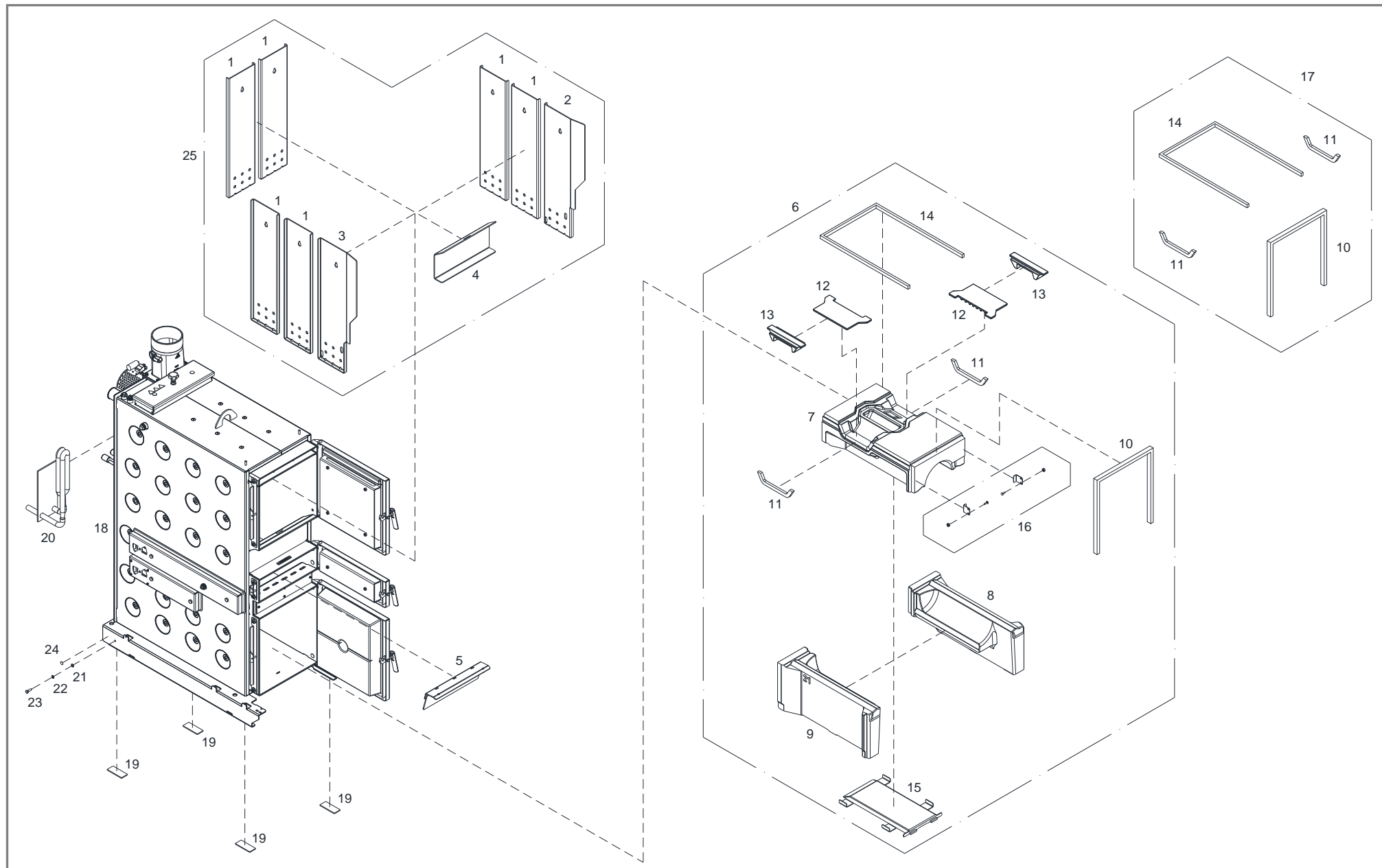
1	Kesselkörper, Brennkammer (ab 05/2007 bis 05/2010).....	Seite 4
	Kesselkörper, Brennkammer (ab 06/2010).....	Seite 6
2	Luftführung (ab 05/2007)	Seite 10
3	WOS-System (ab 05/2007 bis 09/2010)	Seite 14
	WOS-System (ab 10/2010).....	Seite 16
	Automatisches WOS-System (ab 09/2016).....	Seite 18
4	Türen (ab 05/2007)	Seite 22
5	Isolierung (bis 12/2019)	Seite 26
	Isolierung (ab 01/2020).....	Seite 32
6	Steuerung (ab 05/2007)	Seite 36
7	Automatische Zündung (ab 05/2007 bis 07/2013)	Seite 40
	Automatische Zündung (ab 08/2013)	Seite 42
8	Austauschsatz Luftführung für Kessel (ab 05/2007 bis 03/2010).....	Seite 44
9	Zubehör (ab 05/2007)	Seite 46
10	Ausführungsvariante S4-15F/22F/28F mit Pelletsflansch (ab 04/2011 bis 07/2013).....	Seite 48
	Ausführungsvariante S4-15F/22F/28F mit Pelletsflansch (ab 08/2013 bis 12/2019).....	Seite 50
	Ausführungsvariante S4-15F/22F/28F mit Pelletsflansch (ab 01/2020)	Seite 52



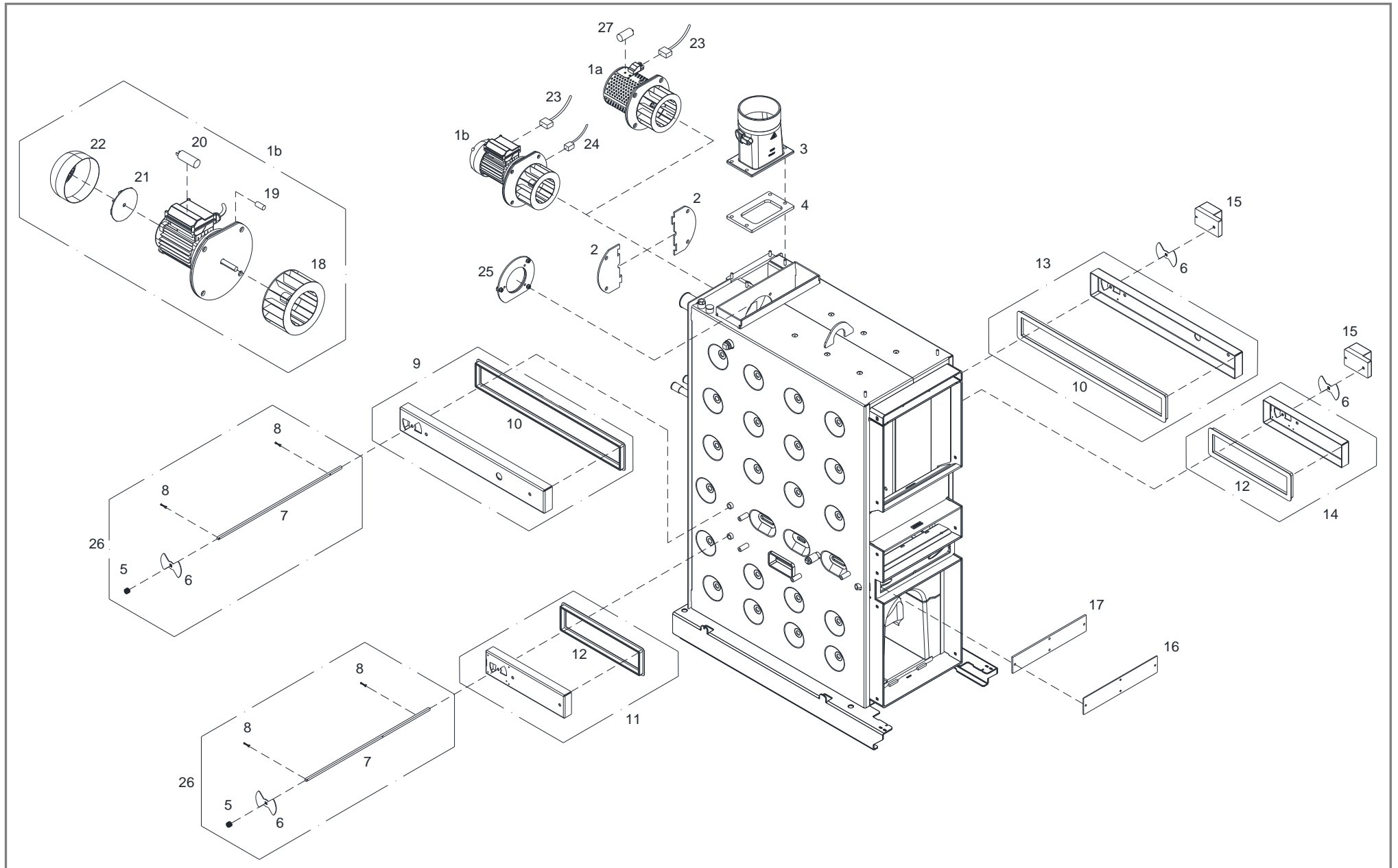
Pos	Menge	Benennung	Artikelnummer	Hinweis	Preis/Stk
1	6 Stk	siehe Pos.1 (Kesselkörper, Brennkammer (ab 06/2010))			
2	1 Stk	siehe Pos.2 (Kesselkörper, Brennkammer (ab 06/2010))			
3	1 Stk	siehe Pos.3 (Kesselkörper, Brennkammer (ab 06/2010))			
4	1 Stk	siehe Pos.4 (Kesselkörper, Brennkammer (ab 06/2010))			
5	1 Stk	siehe Pos.5 (Kesselkörper, Brennkammer (ab 06/2010))			
6	1 Stk	Ersatzartikel siehe Pos.6 (Kesselkörper, Brennkammer (ab 06/2010))			
7	1 Stk	siehe Pos.10 (Kesselkörper, Brennkammer (ab 06/2010))			
8	2 Stk	siehe Pos.11 (Kesselkörper, Brennkammer (ab 06/2010))			
9	2 Stk	siehe Pos.12 (Kesselkörper, Brennkammer (ab 06/2010))			
10	2 Stk	siehe Pos.13 (Kesselkörper, Brennkammer (ab 06/2010))			
11	1 Stk	siehe Pos.14 (Kesselkörper, Brennkammer (ab 06/2010))			
12	1 Stk	Einlegeblech Brennkammer	T010941		
13	1 Stk	siehe Pos.18 (Kesselkörper, Brennkammer (ab 06/2010))			
14	1 Gar	siehe Pos.19 (Kesselkörper, Brennkammer (ab 06/2010))			
15	1 Stk	siehe Pos.20 (Kesselkörper, Brennkammer (ab 06/2010))			



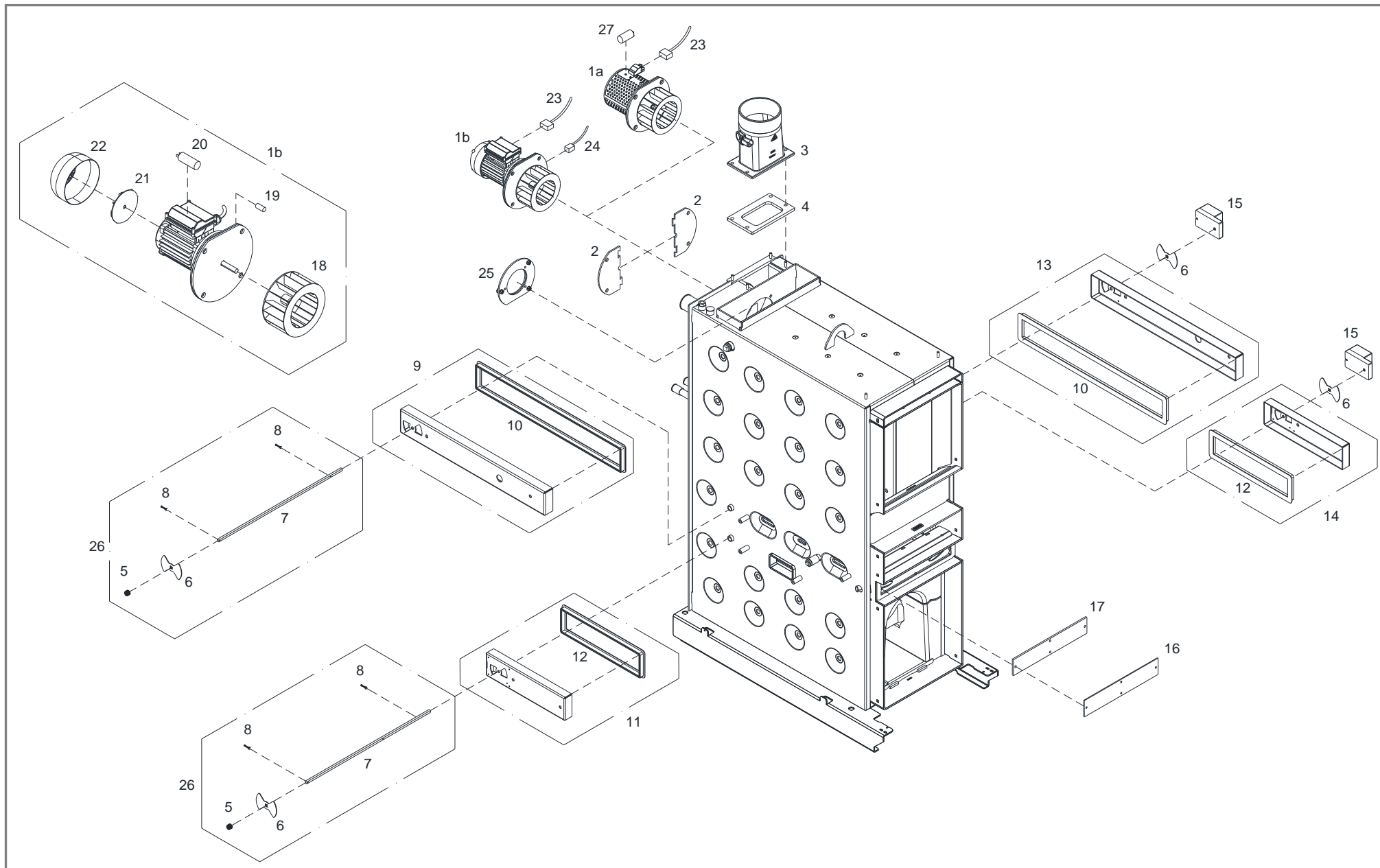
Pos	Menge	Benennung	Artikelnummer	Hinweis	Preis/Stk
1	6 Stk	Brennkammerschürze	T006372		
2	1 Stk	Brennkammerschürze rechts	T017351		
3	1 Stk	Brennkammerschürze links	T017352		
4	1 Stk	Brennkammerschürze vorne	T017353		
5	1 Stk	Brennkammerschürze vorne unten	95901B		
6	1 Stk	Brennkammer-Austauschsatz	T104971	best. aus Pos. 7-16	
7	1 Stk	Ersatzartikel siehe Pos. 6			
8	1 Stk	Ersatzartikel siehe Pos. 6			
9	1 Stk	Ersatzartikel siehe Pos. 6			
10	1 Stk	Keramikpackung 20x20, L=1230	T010286	Rohteil Nr.: 30012	
11	2 Stk	Keramikpackung 15x15, L=280	T011367	Rohteil Nr.: 30011	
12	2 Stk	Gusseinlegerost	T018792		
13	2 Stk	Gussteil	T019134		
14	1 Stk	Keramikpackung 15x15, L=1550	T011119	Rohteil Nr.: 30011	
15	1 Stk	Einlegeblech Brennkammer	T200884		
16	1 Gar	Winkel für Brennkammeraustauschsatz	T108035		
17	1 Stk	Dichtungssatz für Brennkammer	T105004	nötig bei Ausbau der Pos. 7, 8 und 9	
18	1 Stk	Kesselkörper S4 Turbo 15 komplett lackiert inkl. Brennkammer, Schürzen, Türen, Deckel, WOS-System und Saugzug	T226920		
	1 Stk	Kesselkörper S4 Turbo 22 komplett lackiert inkl. Brennkammer, Schürzen, Türen, Deckel, WOS-System und Saugzug	T240349		
	1 Stk	Kesselkörper S4 Turbo 28 komplett lackiert inkl. Brennkammer, Schürzen, Türen, Deckel, WOS-System und Saugzug	T227852		
	1 Stk	Kesselkörper S4 Turbo 15F/22F/28F mit Pelletsflansch siehe Pos.10 (Ausführungsvariante S4-15F/22F/28F mit Pelletsflansch (ab 01/2020))			
19	1 Gar	Ausgleichsbleche 150x35 (Je 3 Bleche mit 1, 2 und 3mm)	T221380	optional	
20	1 Stk	Sicherheitsbatterie für Austausch	95018		
21	2 Stk	Beilagscheibe M8 für Erdungsanschluss	32425		



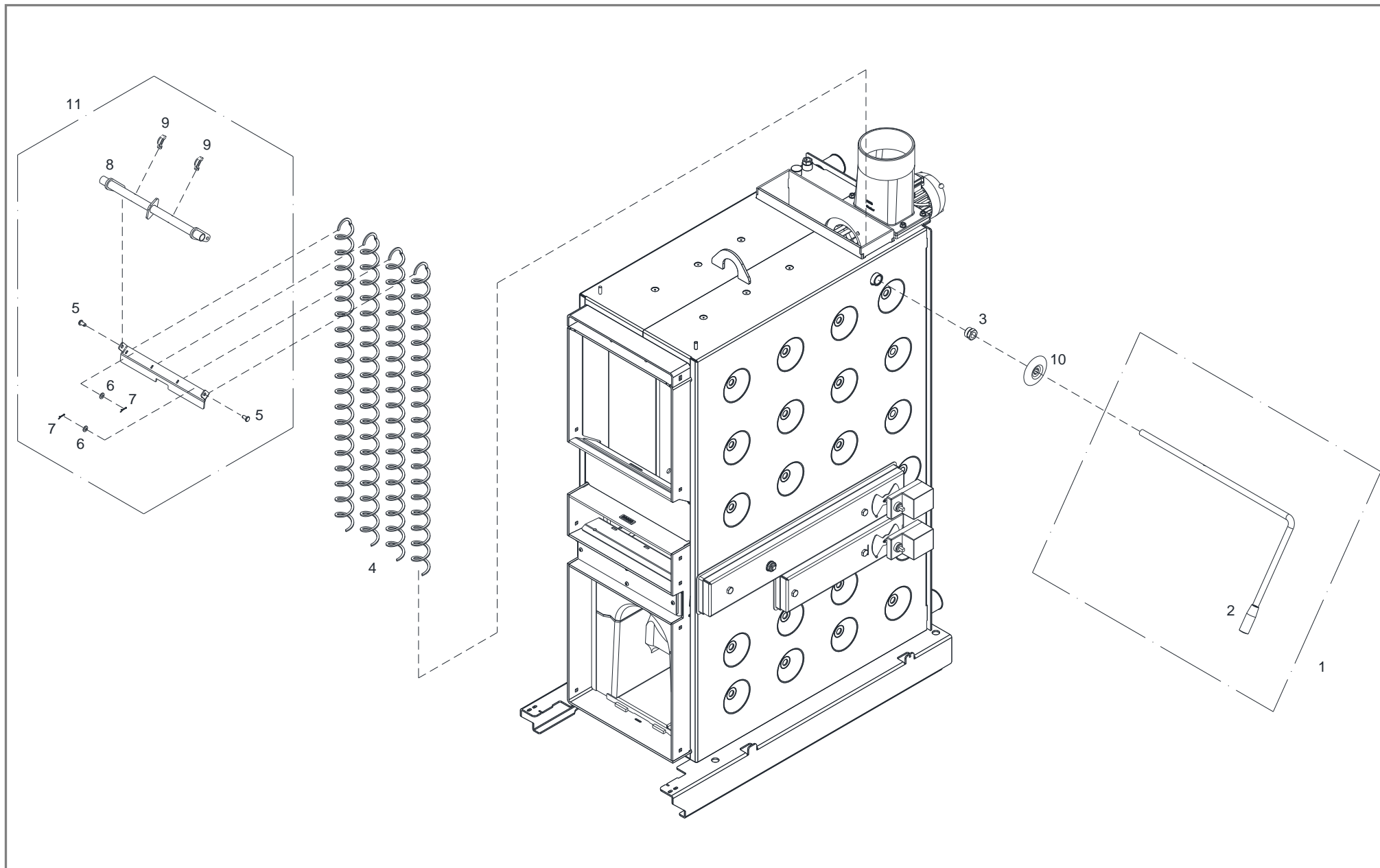
Pos	Menge	Benennung	Artikelnummer	Hinweis	Preis/Stk
22	2 Stk	Zahnscheibe M8 für Erdungsanschluss	56528		
23	2 Stk	Sechskantschraube M8x25 für Erdungsanschluss	66046		
24	2 Stk	Aufkleber „Schutzleiter Erde“	T236839		
25	1 Stk	Beschürzung	T271873		



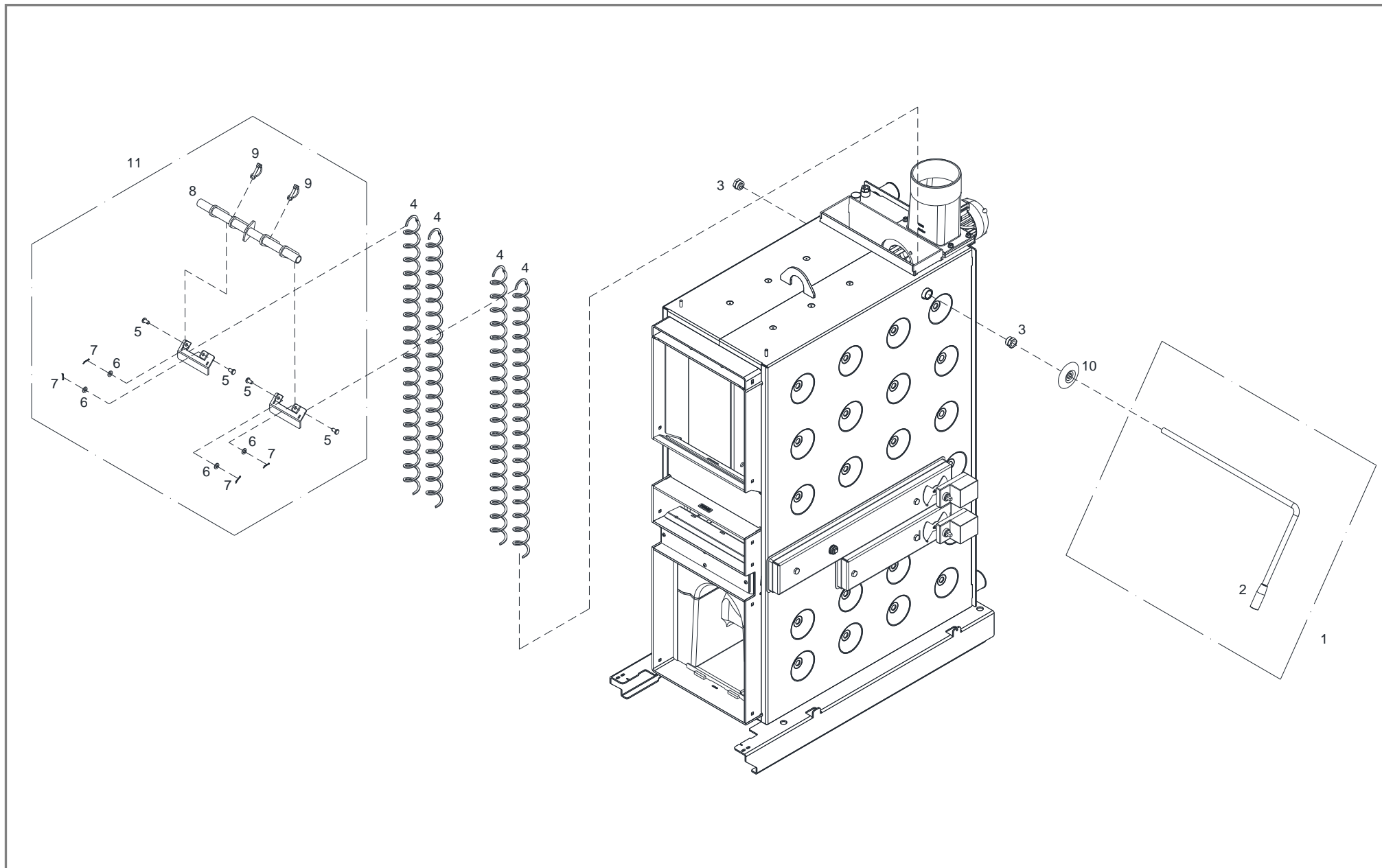
Pos	Menge	Benennung	Artikelnummer	Hinweis	Preis/Stk
1a	1 Stk	Saugzuggebläse EBM R2E150-AL06-10	72831A		
	1 Stk	Saugzuggebläse EBM R2E150-AL06-12 mit Niro-Laufrad	T264864	Brennwertwärmertauscher	
1b	1 Stk	Saugzuggebläse 2800U komplett mit Drehzahlgeber	54449A	Alternative	
2	2 Stk	Mineralfaserdichtung 115x182x5	30019A		
3	1 Stk	Rauchrohrstutzen ø150	T205138		
4	1 Stk	Kerafaserdichtung 210x125x10	T012386		
5	2 Stk	Druckfeder ø17,8x1,1x28	36208		
6	4 Stk	Schieber Luftführung	T004619		
7	2 Stk	Drehschiebergestänge 8x8x613	T023693		
8	4 Stk	Splint ø3,2x20	66209		
9	1 Stk	Primärluftkasten links	T017219		
10	2 Stk	Profildichtungsgummi 12x2x15x23, L=1670	T016782	Rohteil Nr.: 36093	
11	1 Stk	Sekundärluftkasten links	T222527		
12	2 Stk	Profildichtungsgummi 12x2x15x23, L=1092	T016793	Rohteil Nr.: 36093	
13	1 Stk	Primärluftkasten rechts	T017218		
14	1 Stk	Sekundärluftkasten rechts	T222525		
15	2 Stk	Stellmotor LM 24AP5-F/300.1	54606A		
16	1 Stk	Deckel Luftführung	T004621		
17	1 Stk	Kerafaserdichtung 6x68x362	35038		
18	1 Stk	Gebälserad ø146x74	55502A	für Saugzug Art. 54449A	
19	1 Stk	Gummipuffer ø30x25 (4 Stück pro Saugzug erforderlich)	48500B	für Saugzug Art. 54449A	
20	1 Stk	Motorbetriebskondensator 6,3µF	54470B	für Saugzug Art. 54449A	
21	1 Stk	Lüfterflügel Saugzuggebläse	57698	für Saugzug Art. 54449A	
22	1 Stk	Lüfterhaube Saugzuggebläse	54056	für Saugzug Art. 54449A	
23	1 Stk	Saugzugkabel inkl. Drehzahlgeberkabel – 1,5m	T273282		
24	1 Stk	Hallsensor	54455	für Saugzug Art. 54449A	
25	1 Stk	Einlaufdüse komplett	T237399	optional	



Pos	Menge	Benennung	Artikelnummer	Hinweis	Preis/Stk
26	2 Stk	Luftregelungsgestänge	T010597	inkl. 2x Pos. 6	
27	1 Stk	Motorbetriebskondensator 3µF	72993	für Saugzug Art.: 72831A	

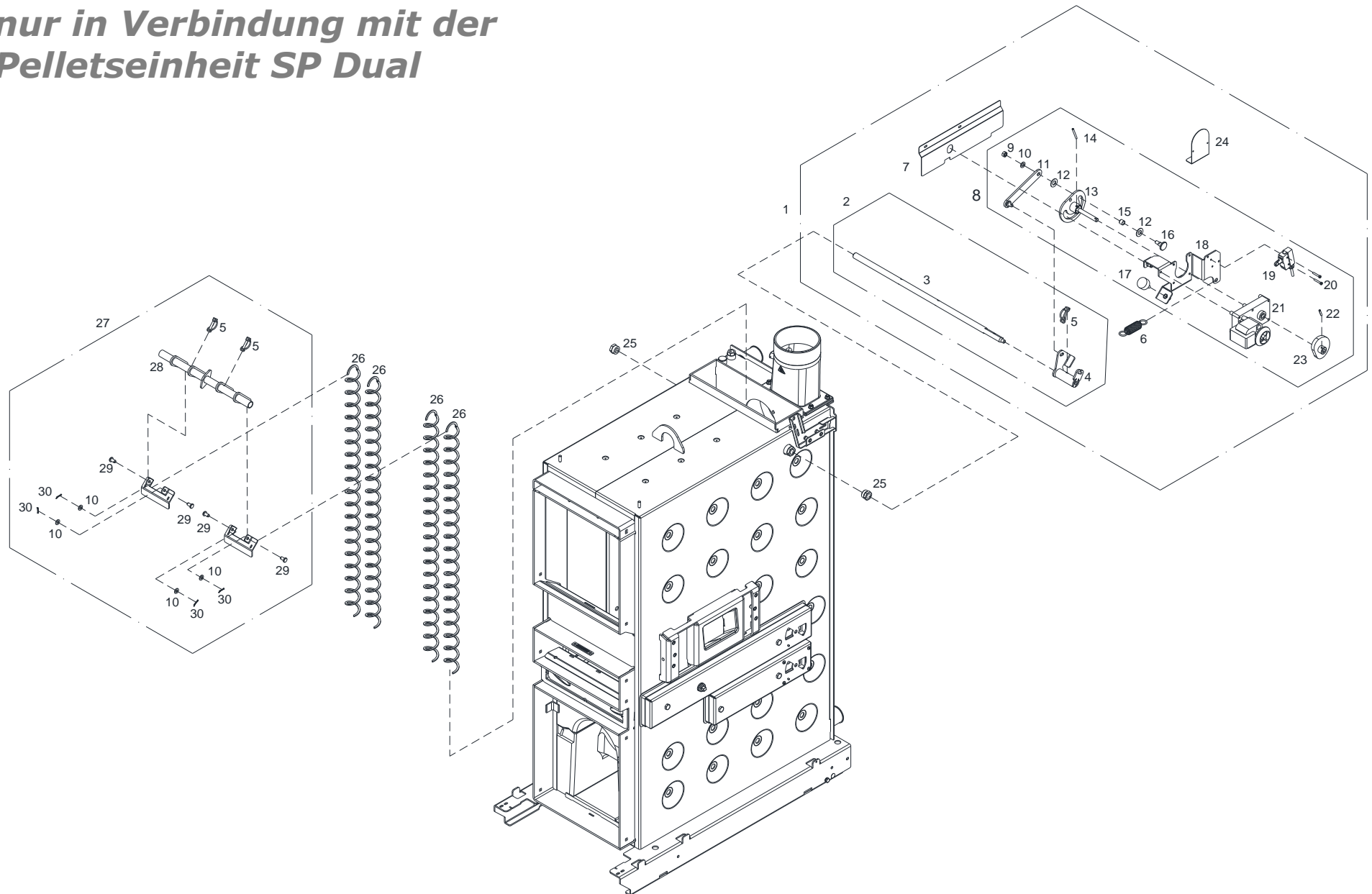


Pos	Menge	Benennung	Artikelnummer	Hinweis	Preis/Stk
1	1 Stk	siehe Pos.1 (WOS-System (ab 10/2010))			
2	1 Stk	siehe Pos.2 (WOS-System (ab 10/2010))			
3	1 Stk	siehe Pos.25 (automatisches WOS-System (ab 09/2016))			
4	4 Stk	siehe Pos.26 (automatisches WOS-System (ab 09/2016))			
5	2 Stk	siehe Pos.29 (automatisches WOS-System (ab 09/2016))			
6	2 Stk	siehe Pos.10 (automatisches WOS-System (ab 09/2016))			
7	2 Stk	siehe Pos.30 (automatisches WOS-System (ab 09/2016))			
8	1 Stk	Halterrohr WOS	T017413		
9	2 Stk	siehe Pos.5 (automatisches WOS-System (ab 09/2016))			
10	1 Stk	siehe Pos.10 (WOS-System (ab 10/2010))			
11	1 Stk	Ersatzartikel siehe Pos.11 (WOS-System (ab 10/2010))			



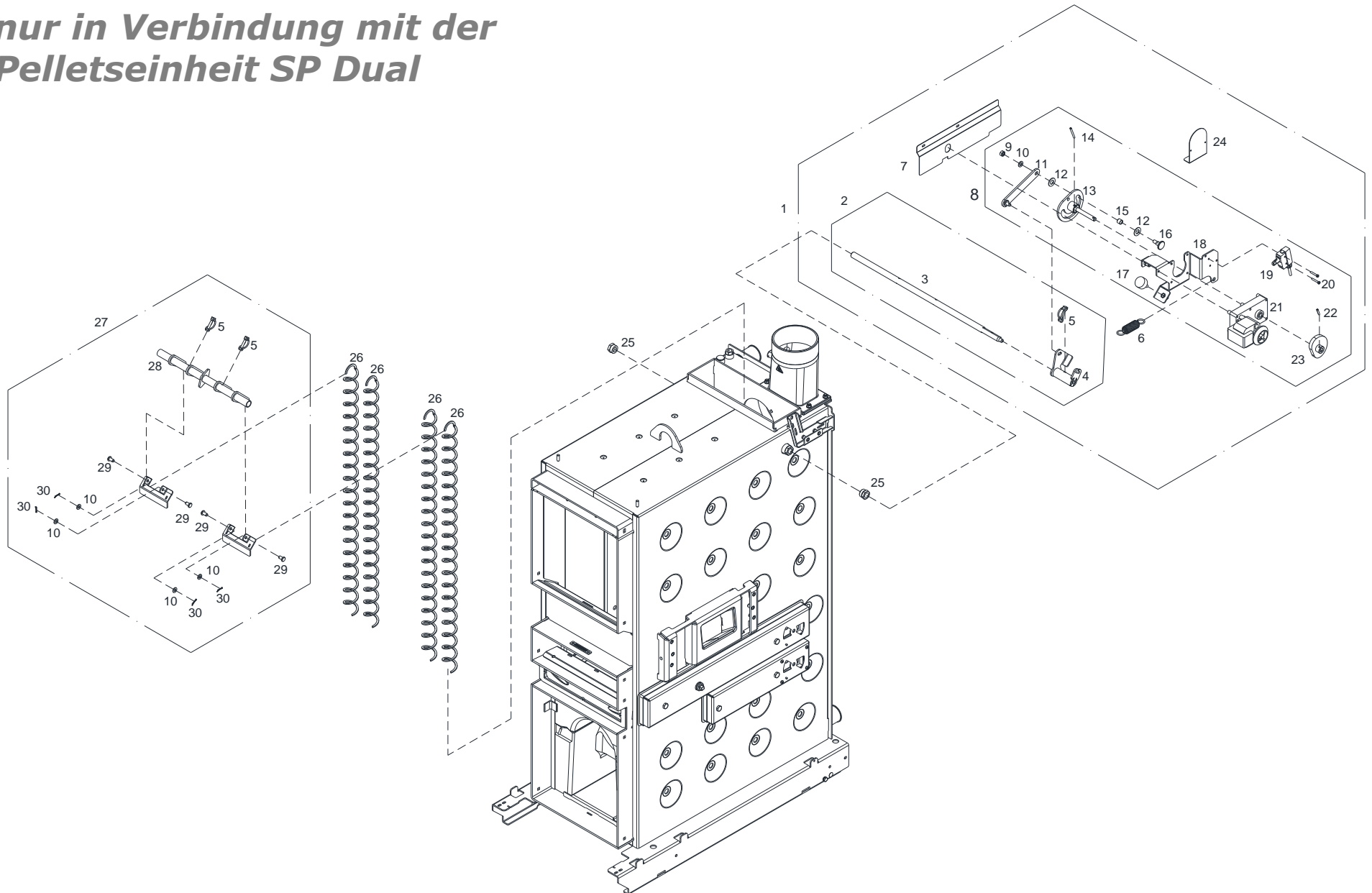
Pos	Menge	Benennung	Artikelnummer	Hinweis	Preis/Stk
1	1 Stk	WOS-Hebel komplett	T017455	ab 05/2008	
2	1 Stk	Griff M10 ø26x76 (aufgeschraubt)	43204	bis 05/2008	
	1 Stk	Griff ø28x90 (aufgeschlagen)	T018506	ab 05/2008	
3	2 Stk	siehe Pos. 25 (automatisches WOS-System (ab 09/2016))			
4	4 Stk	siehe Pos. 26 (automatisches WOS-System (ab 09/2016))		für 15kW	
	4 Stk	siehe Pos. 26 (automatisches WOS-System (ab 09/2016))		für 22/28kW	
5	4 Stk	siehe Pos. 29 (automatisches WOS-System (ab 09/2016))			
6	4 Stk	siehe Pos. 10 (automatisches WOS-System (ab 09/2016))			
7	4 Stk	siehe Pos. 30 (automatisches WOS-System (ab 09/2016))			
8	1 Stk	siehe Pos. 28 (automatisches WOS-System (ab 09/2016))			
9	2 Stk	siehe Pos. 5 (automatisches WOS-System (ab 09/2016))			
10	1 Stk	Rosette ø77x15,5	T024001		
11	1 Stk	siehe Pos. 27 (automatisches WOS-System (ab 09/2016))		für 15kW	
	1 Stk	siehe Pos. 27 (automatisches WOS-System (ab 09/2016))		für 22/28kW	

**nur in Verbindung mit der
Pelletseinheit SP Dual**

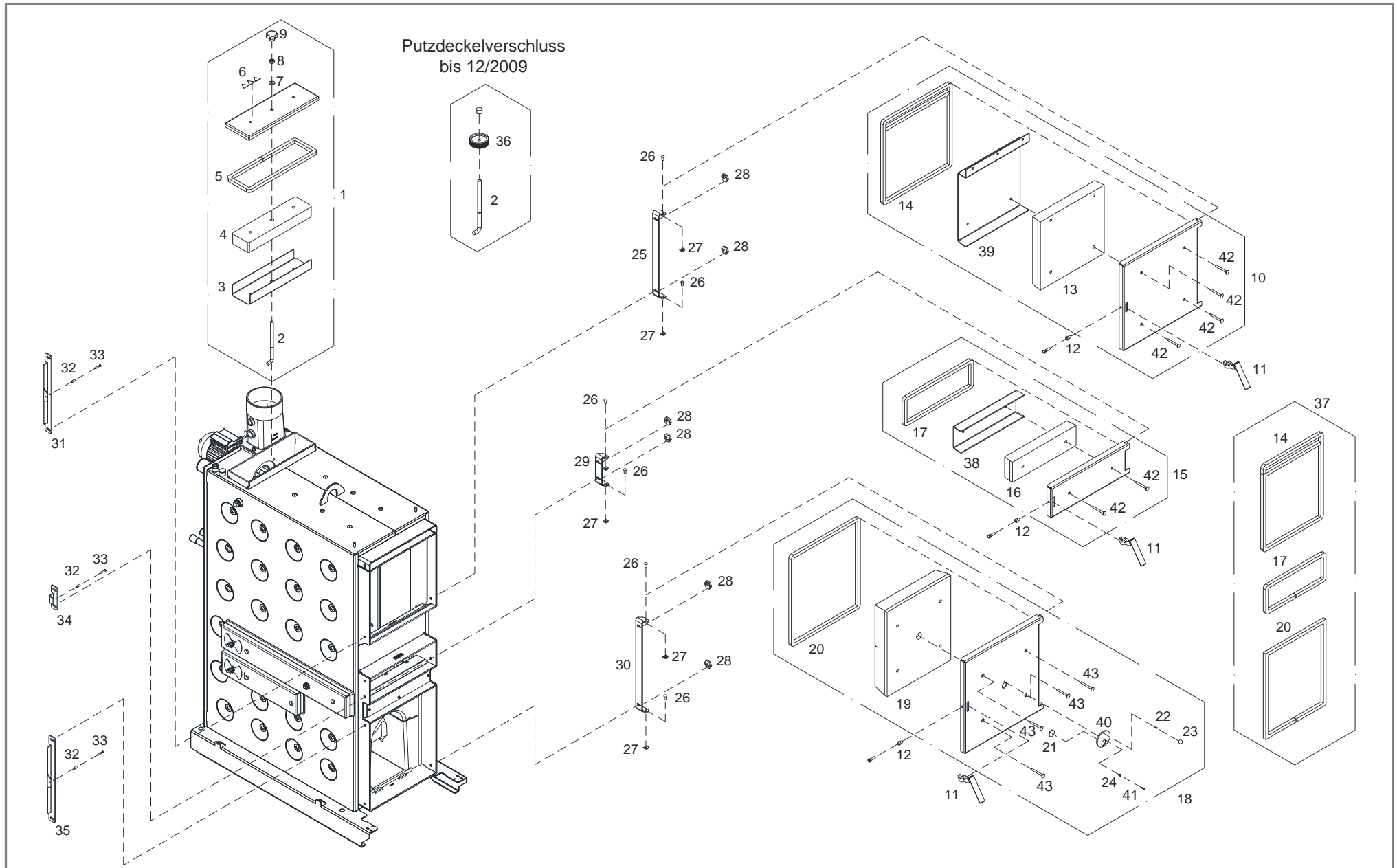


Pos	Menge	Benennung	Artikelnummer	Hinweis	Preis/Stk
1	1 Stk	Automatische WOS nur in Verbindung mit der Pelletseinheit SP Dual	T252016	bis 12/2019	
	1 Stk	Automatische WOS nur in Verbindung mit der Pelletseinheit SP Dual	T271895	ab 01/2020	
2	1 Stk	Hebel komplett	T252474		
3	1 Stk	Welle Schwenkhebel ø16x571	T251878		
4	1 Stk	Schwenkhebel Schweißteil	T251885		
5	3 Stk	Rohrklappstecker d=ø6 / D=ø22	T206869		
6	1 Stk	Zugfeder mit eingerolltem Haken ø22x92	T236336		
7	1 Stk	Schutzblech WOS 1x92x310, 2x45° Kantung	T251926	bis 12/2019	
	1 Stk	Schutzblech WOS 0,75x73x310, ohne Kantung	T271665	ab 01/2020	
8	1 Stk	WOS Antrieb	T249651		
9	1 Stk	Sicherheitsmutter M8 vz.	T026621		
10	5 Stk	Beilagscheibe M8 vz.	32425		
11	1 Stk	Mitnehmerblech Schweißteil	T249597		
12	2 Stk	Anlaufscheibe GTM-1224-015	T249653		
13	1 Stk	Scheibe Schweißteil	T249595		
14	1 Stk	Spiral-Spannstift ø4x40	T233259		
15	1 Stk	Gleitlager GSM-1012-10	T249654		
16	1 Stk	Bolzen ø24x30	T249652		
17	1 Stk	Gummi-Metall-Puffer ø30x15 / M8x20	48501		
18	1 Stk	Konsole	T249587		
19	1 Stk	Endschalter mit Goldkontakt / pizzato inkl. Kabel 1,5m	68311		
20	2 Stk	Zylinderschraube Schlitz M4x25	66287		
21	1 Stk	Spaltgetriebemotor DAG-6402 PENA, 230V, 10U/min	57605		
22	1 Stk	Spiral-Spannstift ø4x20	T237565		
23	1 Stk	Schaltnocke Schweißteil	T249646		
24	1 Stk	Blinddeckel	T252662	entfällt ab 01/2020	

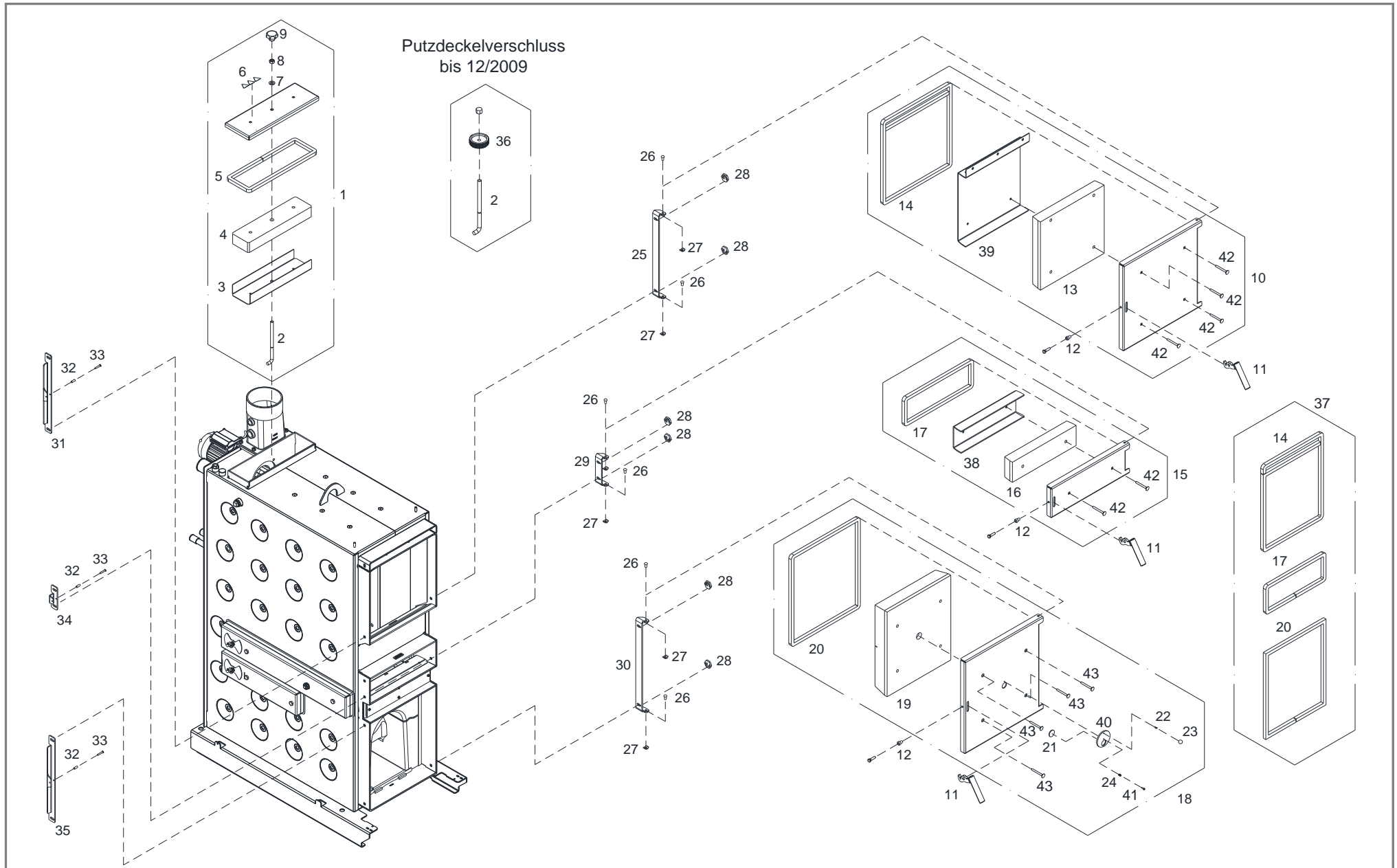
**nur in Verbindung mit der
Pelletseinheit SP Dual**



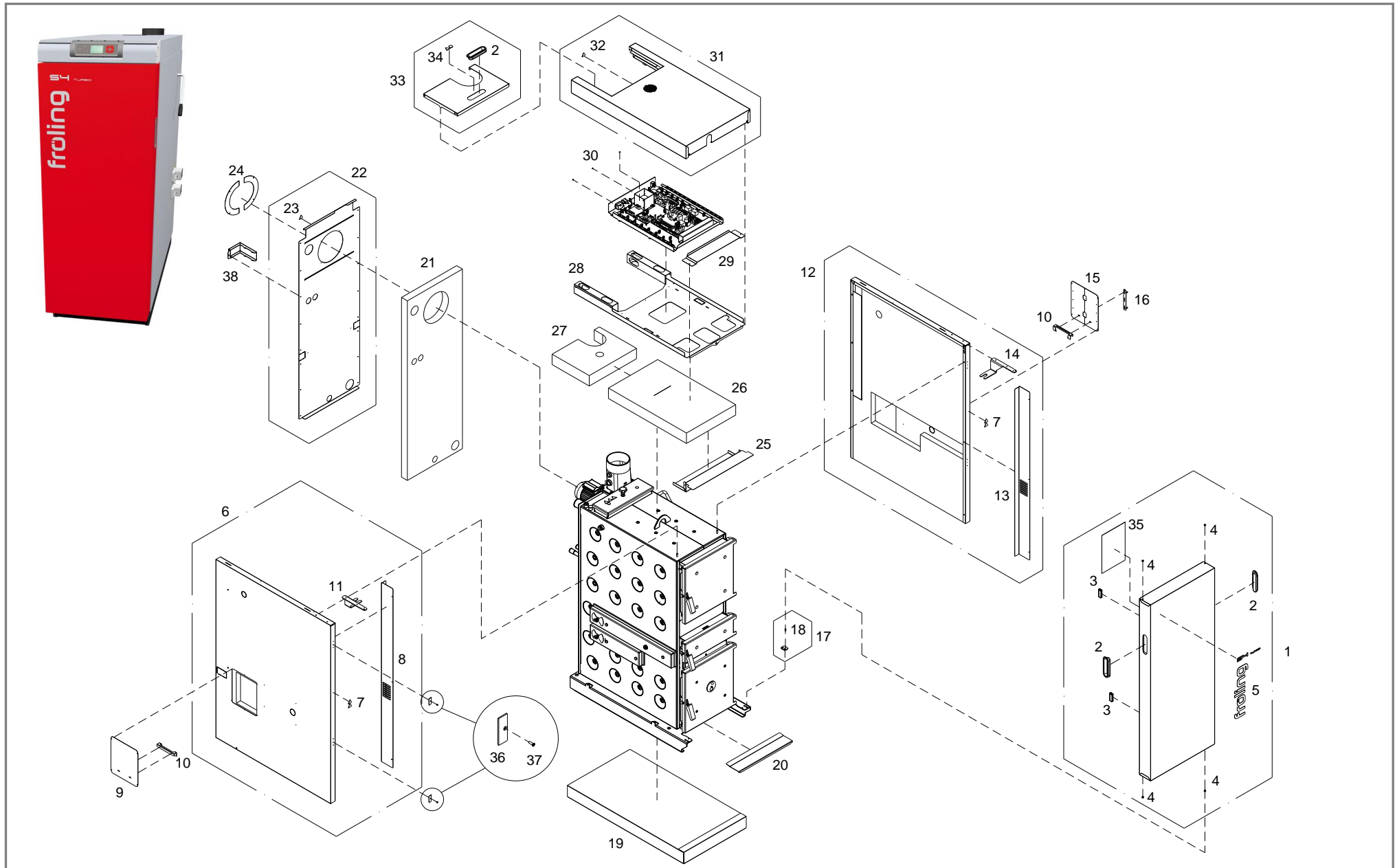
Pos	Menge	Benennung	Artikelnummer	Hinweis	Preis/Stk
25	2 Stk	Buchse SW27x22 (Material: Guss)	T250619		
26	4 Stk	Wirbulator ø50x6x3x990	T028736	für 15 kW Kennzeichen: T1X	
	4 Stk	Wirbulator ø50x10x3x1000	T011681	für 22/28 kW Kennzeichen: T9X	
27	1 Stk	WOS-Halterung geteilt komplett 6x3	T206777	für 15 kW	
	1 Stk	WOS-Halterung geteilt komplett 10x3	T206779	für 22/28 kW	
28	1 Stk	Halterrohr WOS	T205853		
29	4 Stk	Bolzen ø8x16	66572		
30	4 Stk	Splint ø2x16	66196		



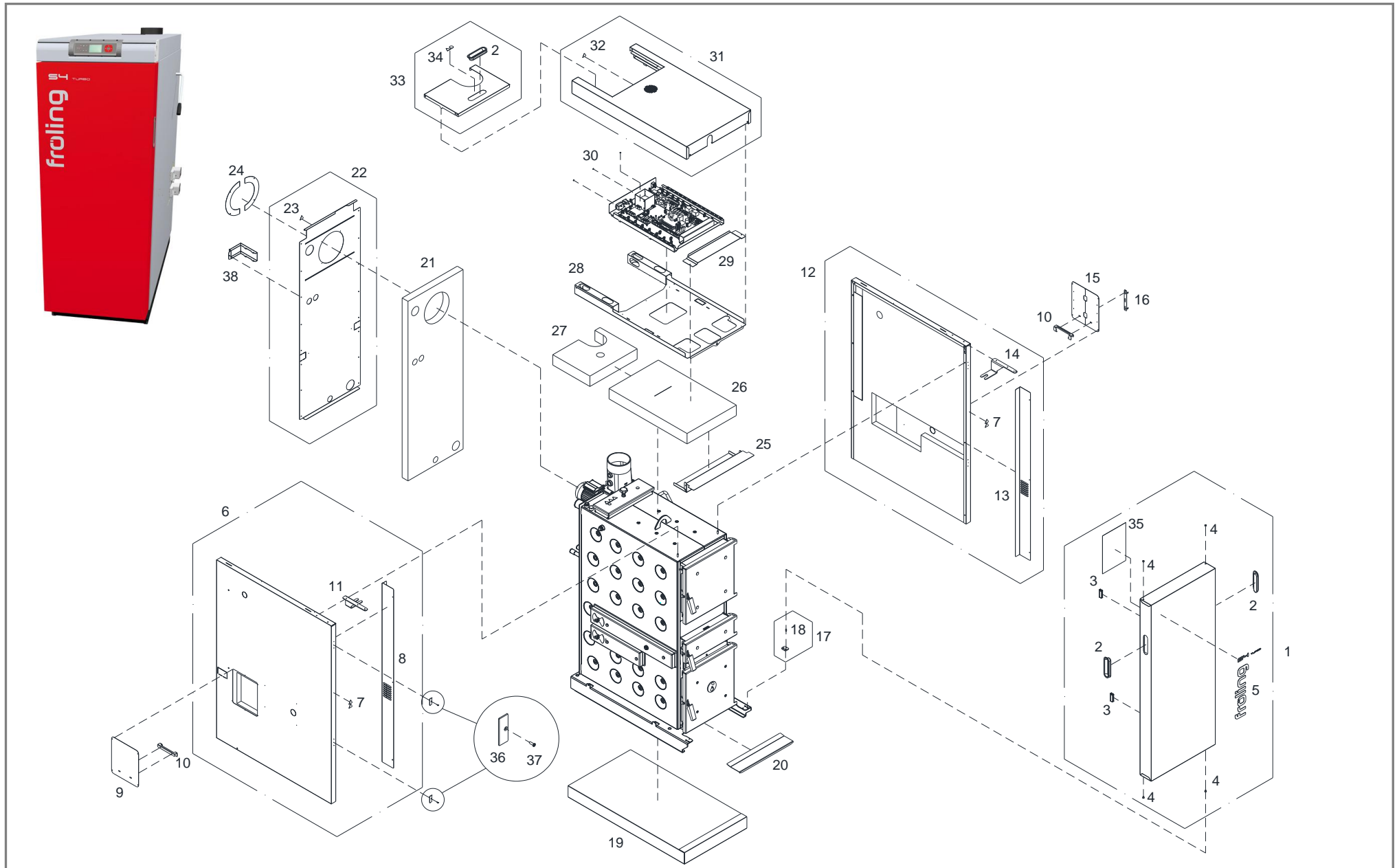
Pos	Menge	Benennung	Artikelnummer	Hinweis	Preis/Stk
1	1 Stk	Putzdeckel oben komplett	T203908		
2	1 Stk	Verschlusshaken ø12x206, M12	70560		
3	1 Stk	Schutzblech Putzdeckel oben	T003905		
4	1 Stk	Isolierplatte 50x370x98	34028		
5	1 Stk	Keramik-Packung 15x15, L=1030	T017486	Rohteil Nr.: 30011	
6	1 Stk	Aufkleber „Warnung heiße Oberfläche/Ventilator/Handverletzung“	T203911		
7	1 Stk	Beilagscheibe M12	32418		
8	1 Stk	Sechskantmutter M12	54260		
9	1 Stk	Sterngriff ø50	T203897		
10	1 Stk	Fülltür komplett	T010918		
11	3 Stk	Türgriff schwarz (eckiges Design)	43205	bis 04/2011	
	3 Stk	Türgriff schwarz	T206926	ab 04/2011	
12	3 Stk	Buchse ø10x15x20	70532		
13	1 Stk	Isolierplatte 370x342x50	34086A		
14	1 Stk	Glasfaser-Packung 15x15, L=1990	T205618		
15	1 Stk	Anheiztür komplett	95901W		
16	1 Stk	Isolierplatte 370x101x50	34087		
17	1 Stk	Keramik-Packung 15x15, L=1050	T017488	Rohteil Nr.: 30011	
18	1 Stk	Brennkammertür komplett	95901X		
19	1 Stk	Isolierplatte 425x370x80	34088A		
20	1 Stk	Keramik-Packung 15x15, L=1680	T017493	Rohteil Nr.: 30011	
21	1 Stk	Schauglas ø30x3	66390		
22	1 Stk	Kerbstift ø4x12	50202		
23	1 Stk	Kugelgriff B4 mit Klemmhülse	43206		
24	1 Stk	Druckfeder ø5,5x0,5x9,4	36206		
25	1 Stk	Türscharnier L=422	95901S		
26	6 Stk	Bolzen mit Einstich ø8x16	T255166		



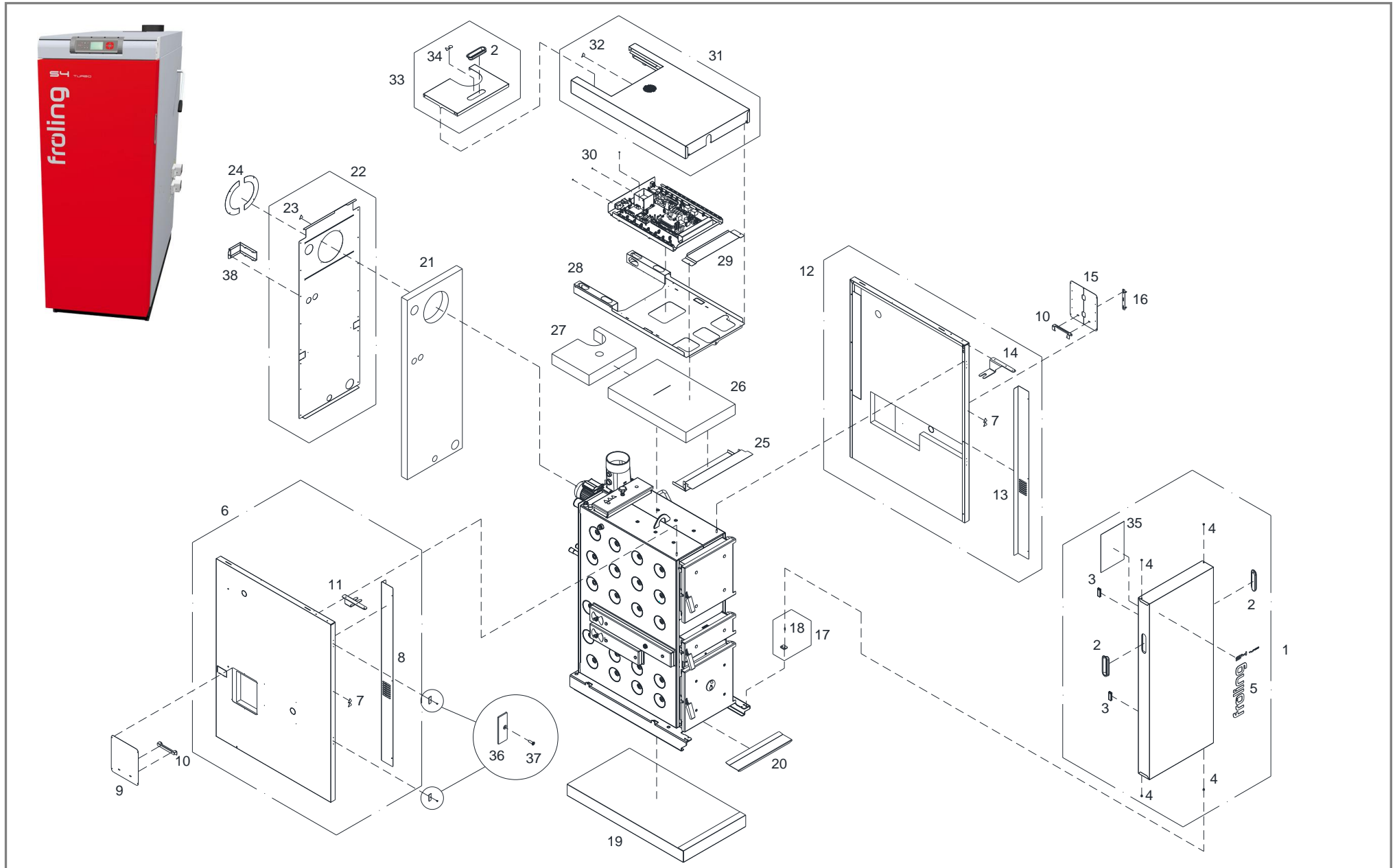
Pos	Menge	Benennung	Artikelnummer	Hinweis	Preis/Stk
27	6 Stk	SL – Sicherung für Bolzen ø8	T254225		
28	6 Stk	Spannexcenter SW32 Türbeschläge	T010036		
29	1 Stk	Türscharnier L=142	95901T		
30	1 Stk	Türscharnier L=456	95901U		
31	1 Stk	Verschlussblech L=390	T011823		
32	3 Stk	Hülse ø7x0,9x18	56017		
33	3 Stk	Senkniete ø5x30	56016		
34	1 Stk	Verschlussblech L=112	T011825		
35	1 Stk	Verschlussblech L=424	T011822		
36	1 Stk	Ersatzartikel siehe Pos.7, 8 und 9			
37	1 Stk	Türdichtungsset	10855	besteht aus: Pos.14, 17, 20	
38	1 Stk	Schutzblech Anheiztür	T004100		
39	1 Stk	Schutzblech Fülltür	T010925		
40	1 Stk	Schauglashalterung ø74x5	70596		
41	1 Stk	Gewindefurchende Linsenschraube M4x16	66567		
42	6 Stk	Flachrundschraube M8x65	66348		
43	4 Stk	Senkschraube ISK, M8x50	66548		



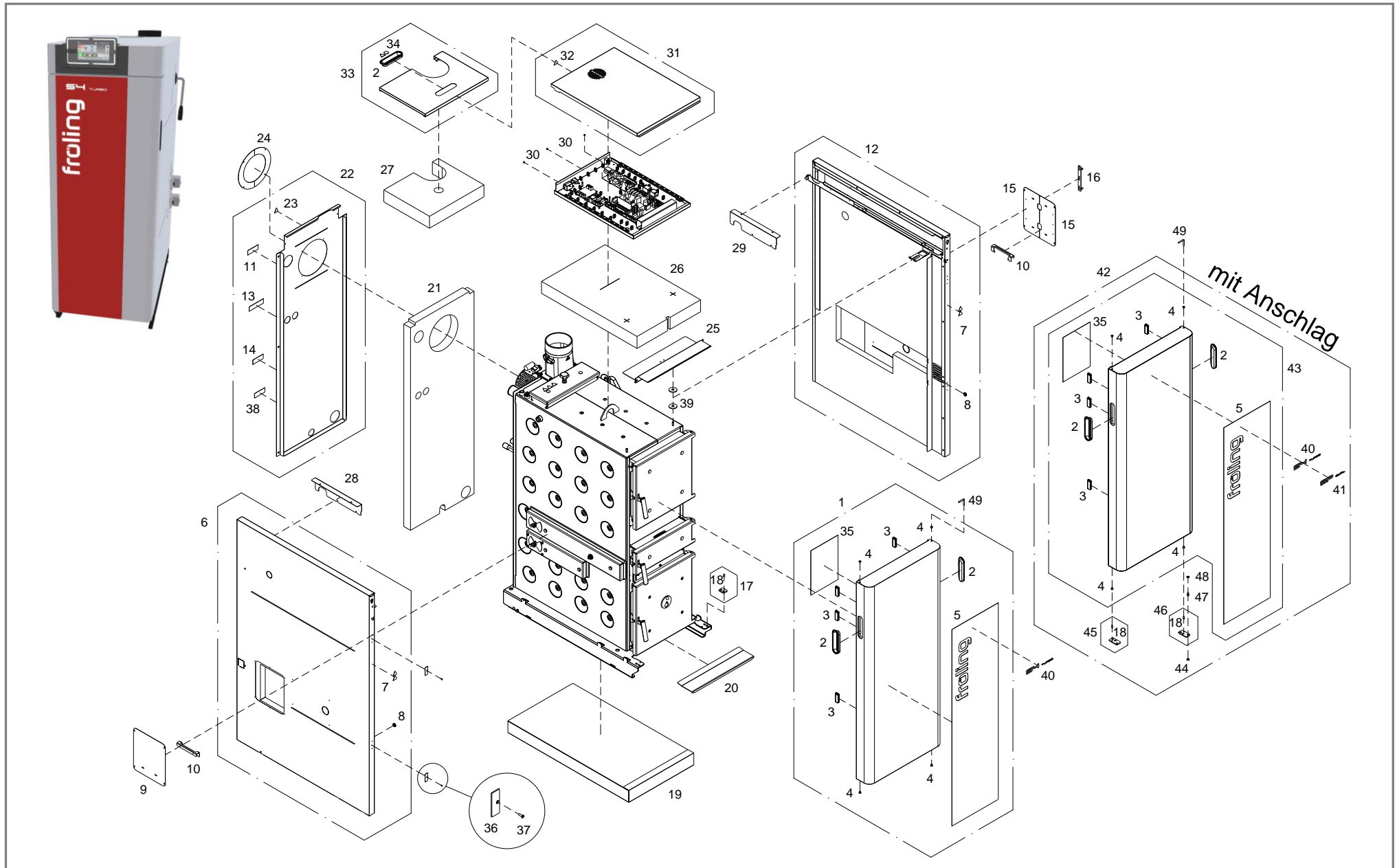
Pos	Menge	Benennung	Artikelnummer	Hinweis	Preis/Stk
1	1 Stk	Isoliertür komplett	T024056		
2	3 Stk	Griffmulde schwarz	43242		
3	2 Stk	Magnetschnapper	55524		
4	4 Stk	Bundbuchse 8x6x12x8	33502		
5	1 Stk	Aufkleber „FRÖLING S4“	T024067		
6	1 Stk	Isolierseitenteil links komplett	T016056	bis 07/2013	
	1 Stk	Isolierseitenteil links komplett (Pulverbeschichtung)	T222482	ab 08/2013 bis 11/2018	
	1 Stk	Isolierseitenteil links komplett (0,75mm Pladurblech)	T250567	ab 12/2018	
7	2 Stk	Aufkleber „Warnung heiße Oberfläche, schädliche Stoffe“	T203910		
8	1 Stk	Isolierblende links	T016063		
9	1 Stk	Blindeckel 0,75x245x280 (Pulverbeschichtung)	T201686	bis 11/2018	
	1 Stk	Blindeckel 0,75x245x280 (Pladurblech)	T250540	ab 12/2018	
10	2 Stk	Haltebügel bei Blende	T204041	bis 07/2013	
	2 Stk	Haltebügel bei Blende	T216552	ab 08/2013	
11	1 Stk	Haltebügel links	T017012	bis 11/2018	
	1 Stk	Haltebügel links	T250551	ab 12/2018	
12	1 Stk	Isolierseitenteil rechts komplett	T016055	bis 07/2013	
	1 Stk	Isolierseitenteil rechts komplett (Pulverbeschichtung)	T222480	ab 08/2013 bis 11/2018	
	1 Stk	Isolierseitenteil rechts komplett (0,75mm Pladurblech)	T250566	ab 12/2018	
13	1 Stk	Isolierblende rechts	T016062		
14	1 Stk	Haltebügel rechts	T017013	bis 11/2018	
	1 Stk	Haltebügel rechts	T250548	ab 12/2018	
15	2 Stk	Blende Stellmotor 0,75x122,5x285 (Pulverbeschichtung)	T222488	bis 11/2018	
	2 Stk	Blende Stellmotor 0,75x122,5x285 (Pladurblech)	T250539	ab 12/2018	
16	1 Stk	Drehmomentstütze	T016842		
17	1 Stk	Türlager komplett	T240362		
18	1 Stk	Passkerbstift ø6x16	50219		



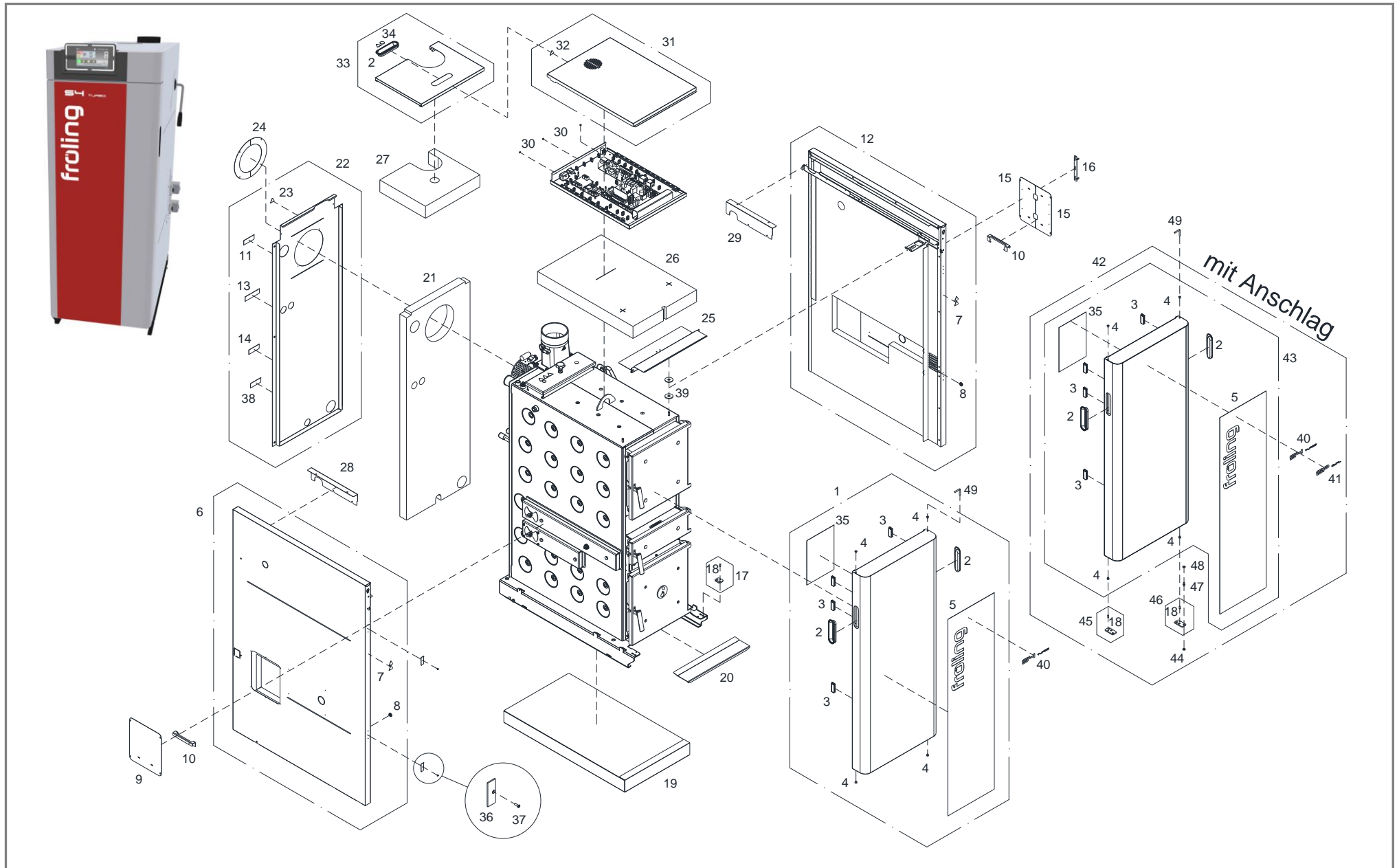
Pos	Menge	Benennung	Artikelnummer	Hinweis	Preis/Stk
19	1 Stk	Bodenisolierung komplett (Pulverbeschichtung)	T011533	bis 11/2018	
	1 Stk	Bodenisolierung komplett (0,75mm Pladurblech)	T268203	ab 12/2018	
20	1 Stk	Blende Isoliertür unten	T204476		
21	1 Stk	Wärmedämmfilz Rückenteil 80x490x1382	T011540		
22	1 Stk	Rückenteil komplett (Pulverbeschichtung)	T222486	bis 11/2018	
	1 Stk	Rückenteil komplett (0,75mm Pladurblech)	T268210	ab 12/2018	
23	1 Stk	Aufkleber „Warnung heiße Oberfläche“	T203899		
24	2 Stk	Saugzugblende 0,75x125x250 (Pulverbeschichtung)	T006891	bis 11/2018	
	2 Stk	Saugzugblende 0,75x125x250 (Pladurblech)	T013202	ab 12/2018	
25	1 Stk	Blende Isolierung oben (Pulverbeschichtung)	T016076	bis 11/2018	
	1 Stk	Blende Isolierung oben (0,75mm Pladurblech)	T251872	ab 12/2018	
26	1 Stk	Wärmedämmfilz oben 80x490x714	T011692		
27	1 Stk	Wärmedämmfilz oben 80x420x330	T218846		
28	1 Stk	Kabelkanal komplett inkl. Endschalter (Pulverbeschichtung)	T251904	bis 11/2018	
	1 Stk	Kabelkanal komplett inkl. Endschalter (0,75mm Pladurblech)	T268297	ab 12/2018	
29	1 Stk	Luftführung Isolierung 157mm tief	T016294	bis 12/2009	
	1 Stk	Luftführung Isolierung 92mm tief	T214368	ab 01/2010 bis 11/2018	
30	3 Stk	Kontaktscheibe M4	66984A		
31	1 Stk	Isolierdeckel vorne (Pulverbeschichtung)	T101624	bis 11/2018	
	1 Stk	Isolierdeckel vorne (0,75mm Pladurblech)	T268291	ab 12/2018	
32	1 Stk	Aufkleber „Warnung vor elektrischer Spannung“	T203901		
33	1 Stk	Isolierdeckel hinten (Pulverbeschichtung)	T016848	bis 11/2018	
	1 Stk	Isolierdeckel hinten (0,75mm Pladurblech)	T250538	ab 12/2018	
34	1 Stk	Aufkleber „Warnung heiße Oberfläche, Gebrauchsanweisung“	T203906		
35	1 Stk	Aufkleber „Wartungsübersicht“	66727		
36	2 Stk	Gegenplatte für Magnetschnapper 51x19x2 vz.	T208193		
37	2 Stk	Gewindefurchende Schraube M3x10	T208229		



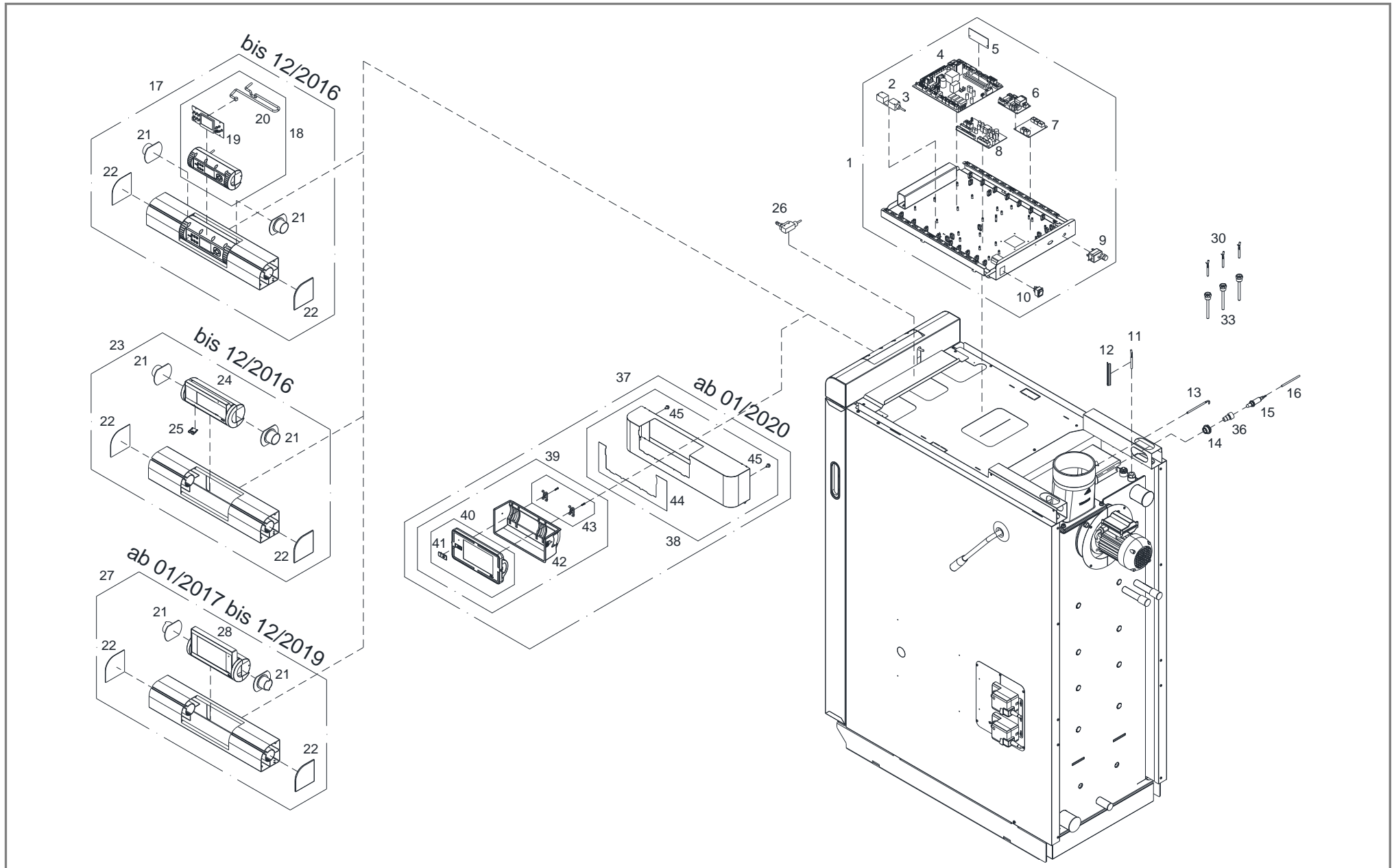
Pos	Menge	Benennung	Artikelnummer	Hinweis	Preis/Stk
38	1 Stk	Kanal Stellmotor	T016064	bis 07/2013	



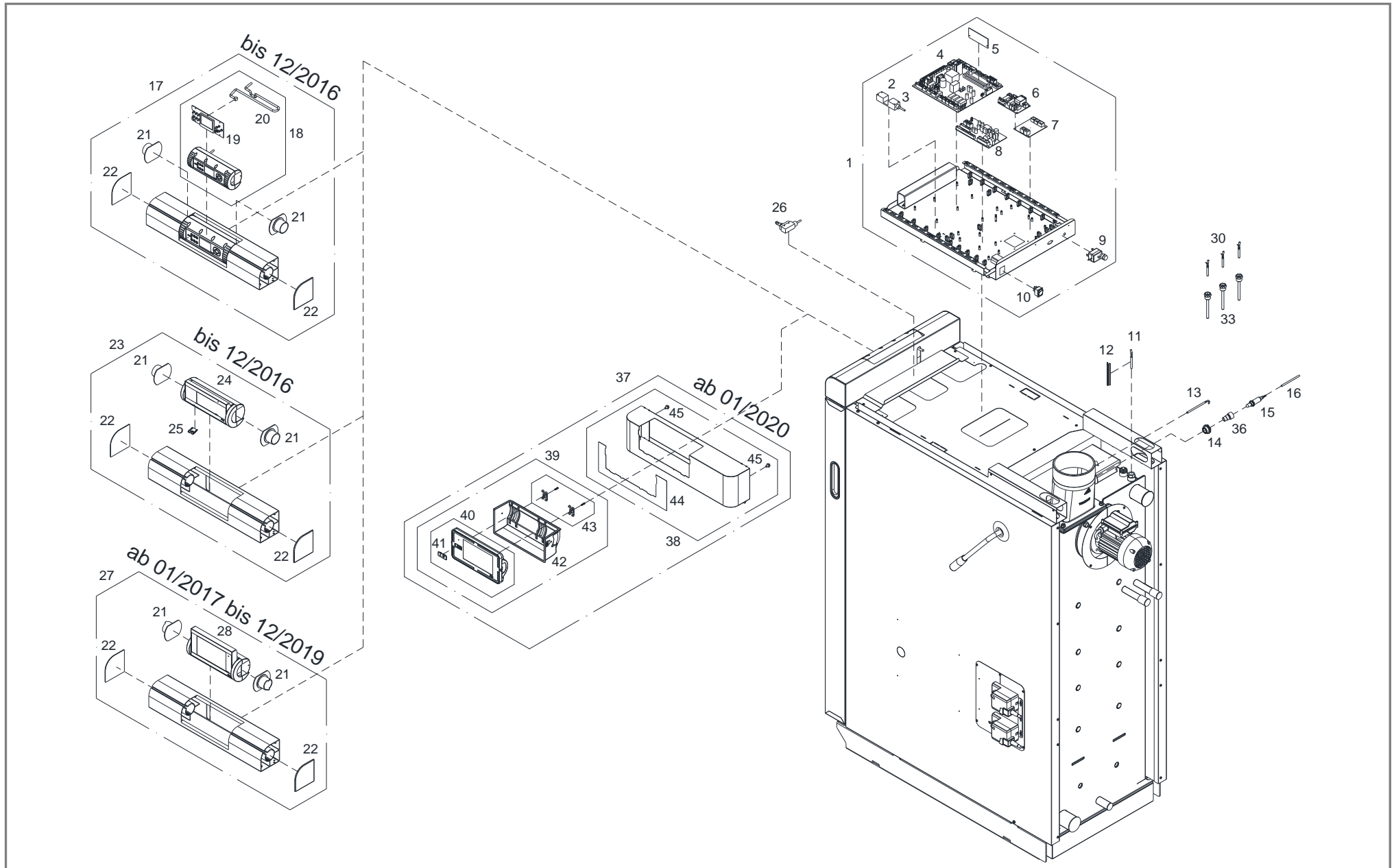
Pos	Menge	Benennung	Artikelnummer	Hinweis	Preis/Stk
1	1 Stk	Isoliertür komplett	T273808		
2	3 Stk	Griffmulde schwarz	43242		
3	2 Stk	Magnetschnapper	55524		
4	4 Stk	Bundbuchse 8x6x12x8	33502		
5	1 Stk	Aufkleber Isoliertür 358x1313	T271217		
6	1 Stk	Isolierseitenteil links komplett	T271341		
7	2 Stk	Aufkleber „Warnung heiße Oberfläche, schädliche Stoffe“	T203910		
8	1 Stk	Gümmittülle kreuzgeschlitzt M16x10	T271320		
9	1 Stk	Blinddeckel 0,75x245x280	T250540		
10	2 Stk	Haltebügel bei Blende	T216552		
11	1 Stk	Aufkleber „Vorlauf“	60671		
12	1 Stk	Isolierseitenteil rechts komplett	T271535		
13	1 Stk	Aufkleber „Sicherheitswärmetauscher“	T263771		
14	1 Stk	Aufkleber „Rücklauf“	60672		
15	2 Stk	Blende Stellmotor 0,75x122,5x285	T250539		
16	1 Stk	Drehmomentstütze	T016842		
17	1 Stk	Türlager unten komplett	T240362		
18	1 Stk	Passkerbstift ø6x16	50219		
19	1 Stk	Bodenisolierung komplett	T268203		
20	1 Stk	Blende Isoliertür unten	T204476		
21	1 Stk	Wärmedämmfilz Rückenteil 80x490x1368	T011540		
22	1 Stk	Rückenteil komplett	T271199		
23	1 Stk	Aufkleber „Warnung heiße Oberfläche“	T203899		
24	2 Stk	Saugzugblende 0,75x125x250	T013202		
25	1 Stk	Blende Isolierung oben	T271196		
26	1 Stk	Wärmedämmfilz oben 80x490x736	T271214		
27	1 Stk	Wärmedämmfilz oben 80x352x420	T271213		



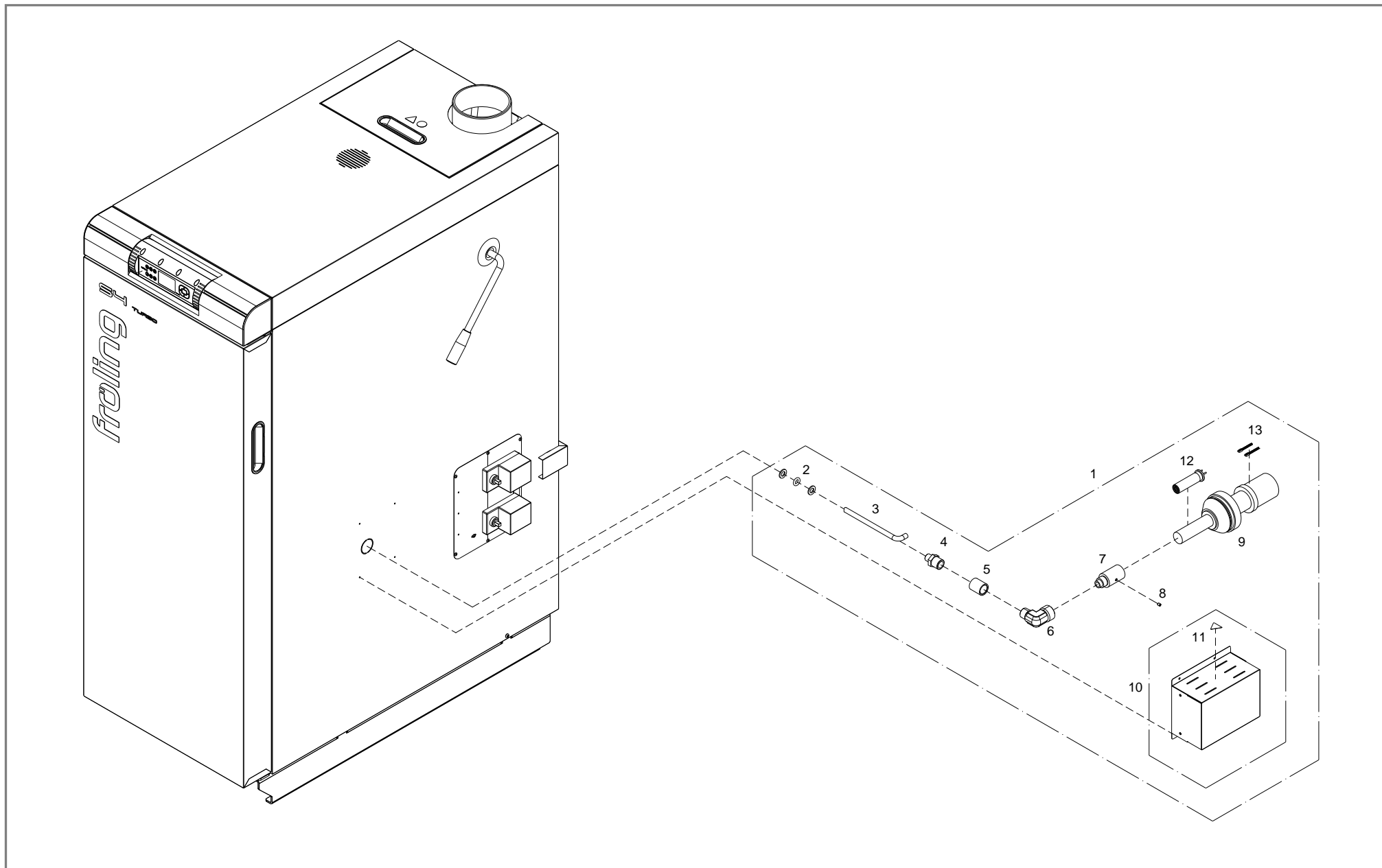
Pos	Menge	Benennung	Artikelnummer	Hinweis	Preis/Stk
28	1 Stk	Abdeckung Kabelkanal links	T271202		
29	1 Stk	Abdeckung Kabelkanal rechts	T271201		
30	3 Stk	Kontaktscheibe M4	66984A		
31	1 Stk	Isolierdeckel vorne	T271211		
32	1 Stk	Aufkleber „Warnung vor elektrischer Spannung“	T203901		
33	1 Stk	Isolierdeckel hinten	T271204		
34	1 Stk	Aufkleber „Warnung heiße Oberfläche, Gebrauchsanweisung“	T203906		
35	1 Stk	Aufkleber „Wartungsübersicht“	66727		
36	2 Stk	Gegenplatte für Magnetschnapper 51x19x2 vz.	T208193		
37	2 Stk	Gewindefurchende Schraube M3x10	T208229		
38	1 Stk	Aufkleber „Entleerung“	60673		
39	4 Stk	Scheibe ø44x4	56508		
40	1 Stk	Aufkleber „S4 Turbo“	T267405		
41	1 Stk	Aufkleber „SP Dual“	T267406		
42	1 Stk	Nachrüstset Isoliertür mit Anschlag	T273845	optional	
43	1 Stk	Isoliertür mit Türanschlag	T271342		
44	1 Stk	Sechskantmutter M8 halbe Höhe	T244863		
45	1 Stk	Isoliertürlagerung unten links (für Türanschlag)	T273894		
46	1 Stk	Isoliertürlagerung unten rechts (für Türanschlag)	T273842		
47	1 Stk	Bolzen ø12x22	T243164		
48	1 Stk	Sicherungsscheibe ø15x1,6	T252062		
49	1 Stk	Türlagerstift ø6	66794C		



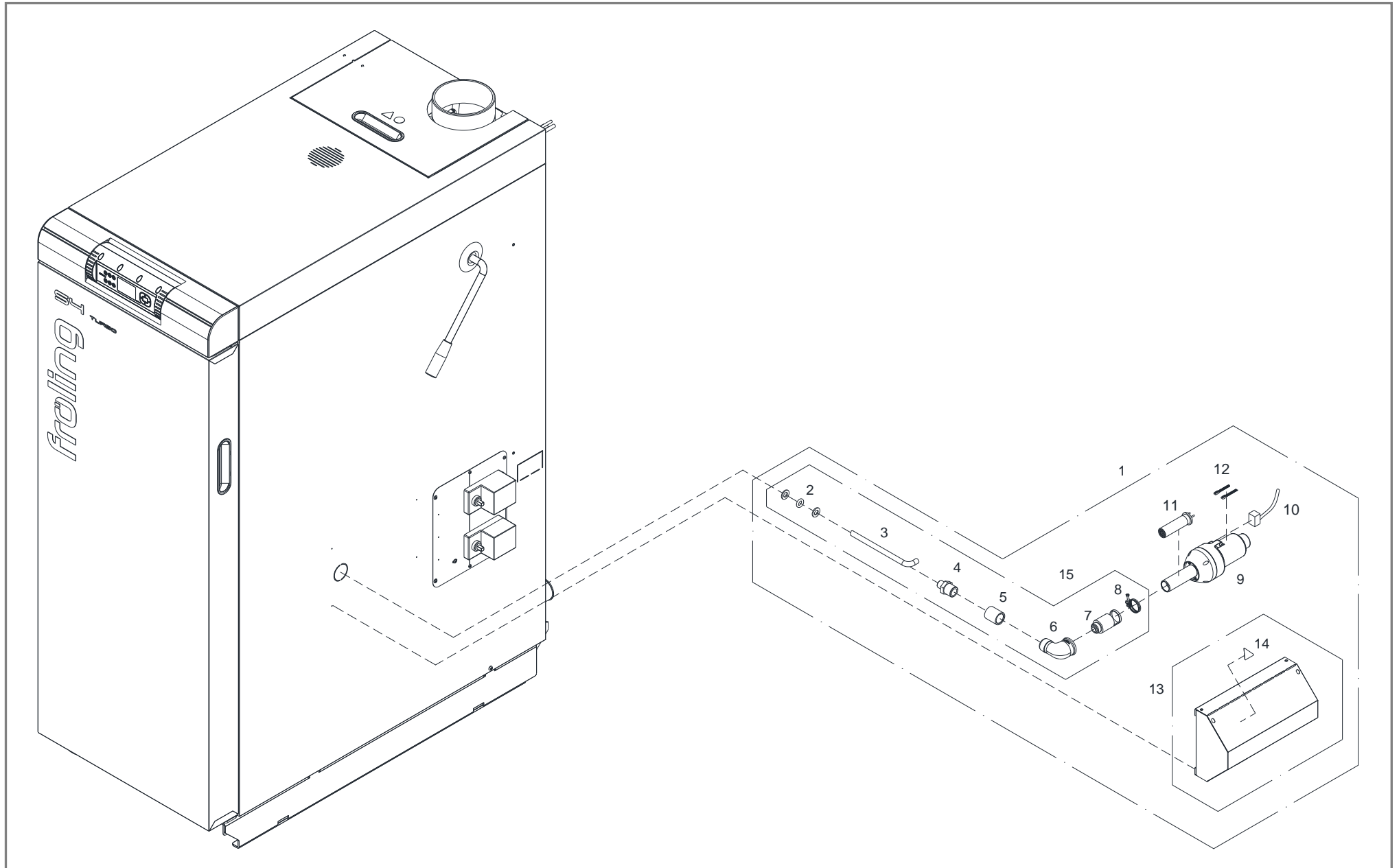
Pos	Menge	Benennung	Artikelnummer	Hinweis	Preis/Stk
1	1 Stk	Steuerung komplett	T207229	bis 12/2019	
	1 Stk	Steuerung komplett	T271308	ab 01/2020	
2	1 Stk	Stecker / ST18 / 3-polig / No-Flame / hellelfenbein	68955		
3	1 Stk	Buchse / ST18 / 3-polig / No-Flame / hellelfenbein	68956		
4	1 Stk	Kernmodul LTC 2004, ECS	67941D		
5	1 Stk	SIMM Prozessormodul LTC 2004	67949		
6	1 Stk	Zünderweiterung LTC 2004	68110		
7	1 Stk	Rücklaufmischermodul	10642	optional	
8	1 Stk	Hydraulikmodul LTC 2004	67944A		
9	1 Stk	Sicherheitstemperaturbegrenzer 100°C	67932		
10	1 Stk	Hauptschalter (2-polig, schwarz)	67933A		
11	1 Stk	Kabeltemperaturfühler 2m mit Anpressfeder	67048D		
12	1 Stk	Andruckfeder zur Fühlermontage	67028		
13	1 Stk	Thermoelement 110x5mm - 2m	68070B		
14	1 Stk	Buchse SW30x18	70533A		
15	1 Stk	Breitbandsonde BOSCH	69001A		
	1 Stk	Lambdasonde NTK OZA685-WW1	69400	nur mit Pos.36	
16	1 Stk	Kabel nur für Breitbandsonde Bosch 2m	T105334		
	1 Stk	Kabel nur für Breitbandsonde NTK 2m	T105335	nur für 69003	
	1 Stk	Kabel nur für Lambdasonde NTK 2,2m	T257795	nur für 69400	
17	1 Stk	Bedienteil komplett L=570mm	T236662	Tastendisplay	
18	1 Stk	Tastendisplaywalze komplett	T247887		
19	1 Stk	Tasten-Displaymodul LTC 2004	67946		
20	1 Stk	Patchkabel 1m grau	67997		
21	1 Gar	Lagerset Bedienteil (2 Stück)	T221623		
22	1 Gar	Endkappenset Bedienteil links und rechts	64678		
23	1 Stk	Bedienteil Touch komplett L=570mm	T216835	Touchdisplay 4,3"	



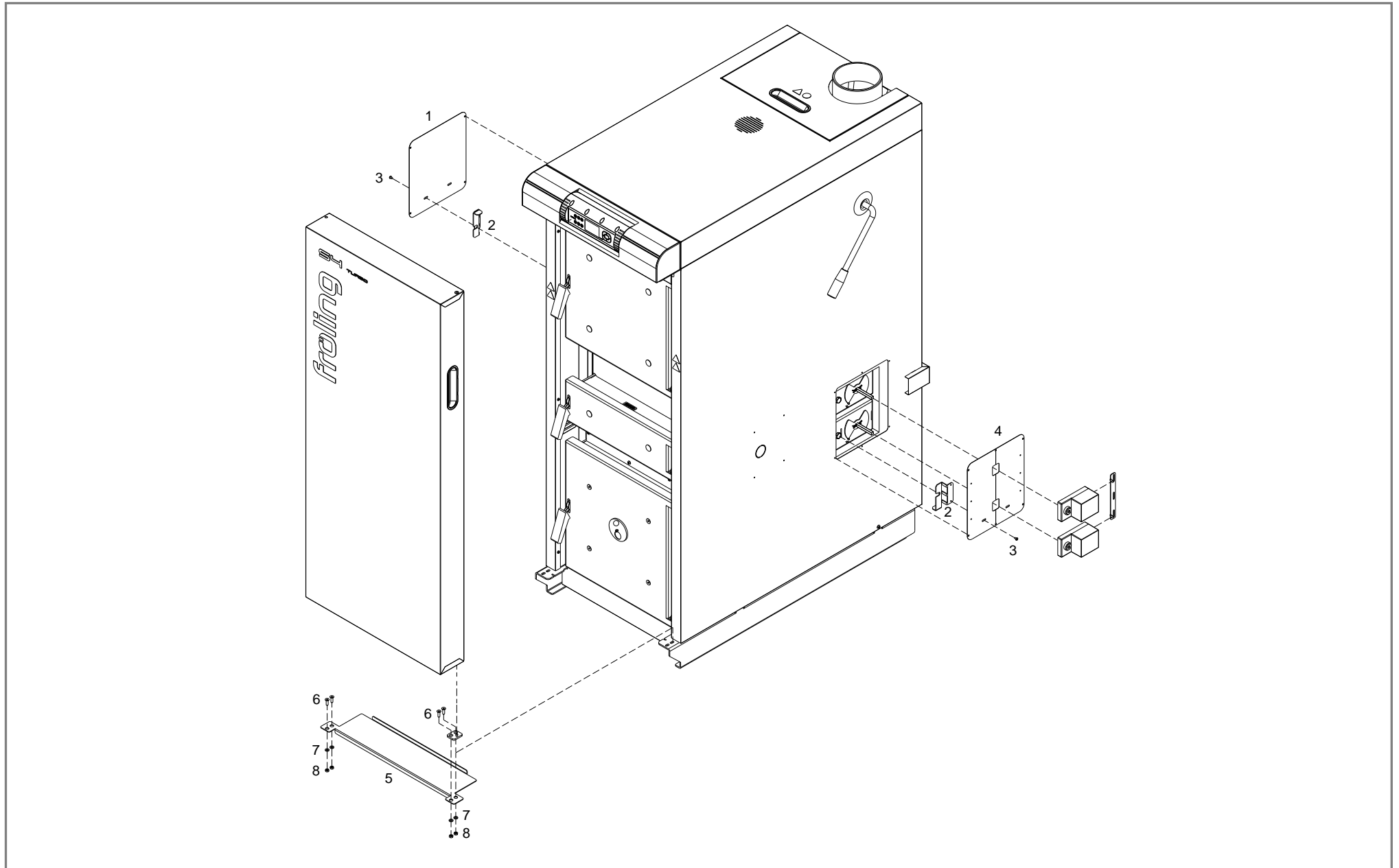
Pos	Menge	Benennung	Artikelnummer	Hinweis	Preis/Stk
24	1 Stk	Walze Bedienteil Touch komplett	T217186		
25	1 Stk	Abdeckung USB-Schnittstelle	T216735		
26	1 Stk	Endausschalter inkl. Abdeckkappe und 1,5m Kabel	66619K		
27	1 Stk	Bedienteil Touch komplett L=570	T249387	Touchdisplay 7,0", optional	
28	1 Stk	Walze Bedienteil Touch komplett	T249093		
29	1 Stk	Buchse SK 22x22	70534A	ohne Ansicht	
	1 Stk	Flügelschraube M4x16	66128	ohne Ansicht	
30	3 Stk	Kabeltemperaturfühler 5m PVC KTY81/210	67486D		
31	1 Stk	Vorlauffühler VF204B	67391A	ohne Ansicht	
32	1 Stk	Tauchhülse ½"x120mm d=16mm	67034	ohne Ansicht	
33	3 Stk	Tauchhülse ½"x100mm	68019		
34	1 Stk	Außenfühler AF200	67051	ohne Ansicht	
35	1 Stk	Kollektorfühler	67036C	ohne Ansicht	
36	1 Stk	Adapter für Lambdasonde NTK OZA685-WW1, ø24x38	T261816		
37	1 Stk	Bedienteil komplett L=570	T274826		
38	1 Stk	Bedienteil ohne Bedieneinheit	T271340		
39	1 Stk	Bedieneinheit 7" LED resistiv V3 Eck	T272364	inkl. 1m Kabel	
40	1 Stk	Bedienteil 7" LED resistiv V3 Eck	T272427		
41	1 Stk	USB-Abdeckung	T257810		
42	1 Stk	Einbauschale V3 Eck	T272426		
43	1 Stk	Rasterteil Set V3 Front / Eck	T272363		
44	1 Stk	Aufkleber „Bedienteil“, 136x358	T271337		
45	2 Stk	Sperrzahnschraube M6x10	T271336		



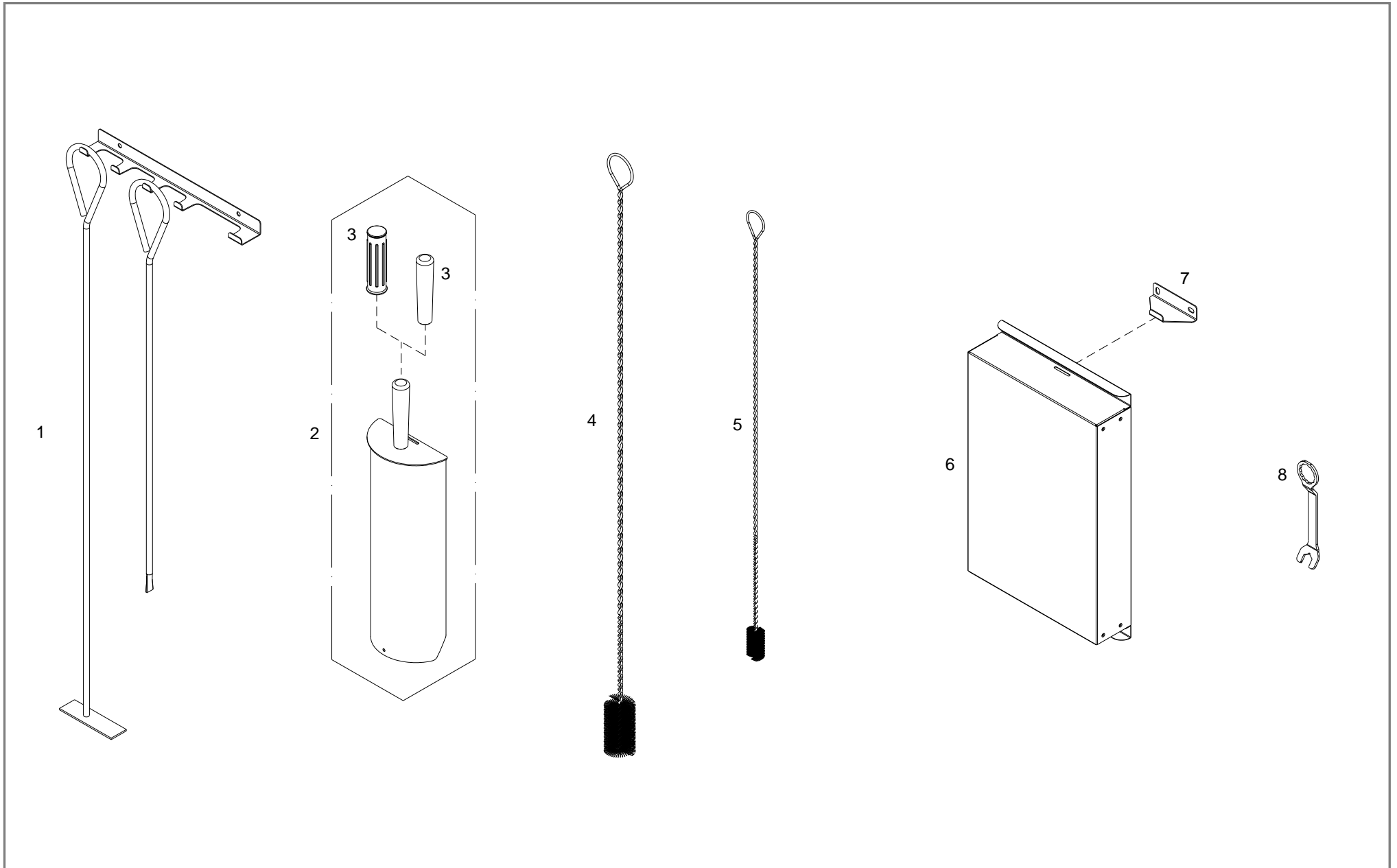
Pos	Menge	Benennung	Artikelnummer	Hinweis	Preis/Stk
1	1 Stk	siehe Pos.1 (Automatische Zündung (ab 08/2013))			
2	1 Stk	siehe Pos.2 (Automatische Zündung (ab 08/2013))			
3	1 Stk	siehe Pos.3 (Automatische Zündung (ab 08/2013))			
4	1 Stk	siehe Pos.4 (Automatische Zündung (ab 08/2013))			
5	1 Stk	siehe Pos.5 (Automatische Zündung (ab 08/2013))			
6	1 Stk	siehe Pos.6 (Automatische Zündung (ab 08/2013))			
7	1 Stk	Ersatzartikel siehe Pos.7 und Pos.8 (Automatische Zündung (ab 08/2013))			
8	1 Stk	Ersatzartikel siehe Pos.7 und Pos.8 (Automatische Zündung (ab 08/2013))			
9	1 Stk	Ersatzartikel siehe Pos.9, Pos.10 und Pos.13 (Automatische Zündung (ab 08/2013))			
10	1 Stk	siehe Pos.13 (Automatische Zündung (ab 08/2013))			
11	1 Stk	siehe Pos.14 (Automatische Zündung (ab 08/2013))			
12	1 Stk	Heizelement 103.596 Typ33 1kW f. Zündg. 124.957	38062	für Zündgerät Art. 38063	
13	1 Gar	siehe Pos.12 (Automatische Zündung (ab 08/2013))			



Pos	Menge	Benennung	Artikelnummer	Hinweis	Preis/Stk
1	1 Stk	Zündung komplett	T221745		
2	1 Stk	Glasfasergeflecht ø5, L=75	T010398	Rohteil Nr.: 30017	
3	1 Stk	Zündrohr ø12x1x280	T012890		
4	1 Stk	Reduzierungsdoppelnippel 3/4"-1/2"	46711		
5	1 Stk	Muffe 3/4"x36	54001		
6	1 Stk	Knie 3/4"	46829		
7	1 Stk	Buchse ø36x80	T220810		
8	1 Stk	Doppeldrahtschelle mit Schraube	T208586		
9	1 Stk	Zündgerät - LEISTER Igniter 1600W 230V mit Phototransistor	38081		
10	1 Stk	Zuleitung Igniter-Zündung 3,3m (3-polig)	T216503		
11	1 Stk	Heizelement für Leisterzünder 1600W	38073	für Zündgerät Art. 38081	
12	1 Gar	Kohlebürstensatz (2 Stück)	38054C		
13	1 Stk	Abdeckblech	T222440		
14	1 Stk	Aufkleber „Warnung heiße Oberfläche“	T203899		
15	1 Stk	Zündrohr komplett	T221746		

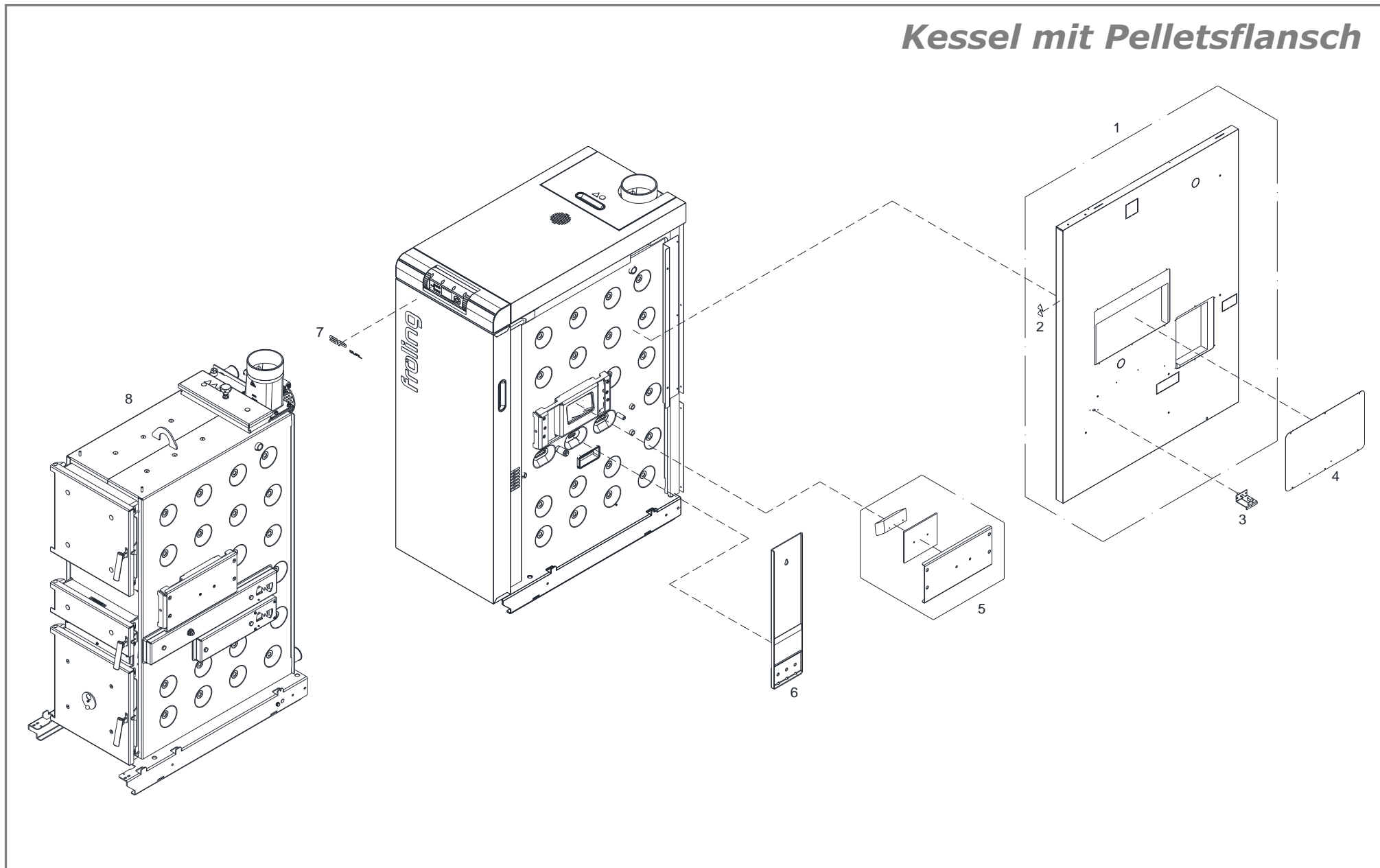


Pos	Menge	Benennung	Artikelnummer	Hinweis	Preis/Stk
	1 Stk	Austauschsatz Luftführung komplett (Pos.1-8)	T205200		
1	1 Stk	Blinddeckel	T201686		
2	2 Stk	Haltebügel bei Blende	T204744		
3	2 Stk	Blehschraube $\varnothing 4,2 \times 9,5$	66037		
4	2 Stk	Blende bei Stellmotor	T201812		
5	1 Stk	Blende Isoliertür unten	T200450		
6	4 Stk	Senkschraube M6x20	T205202		
7	4 Stk	Beilagscheibe M6	32428		
8	4 Stk	Sechskantmutter M6	54292		



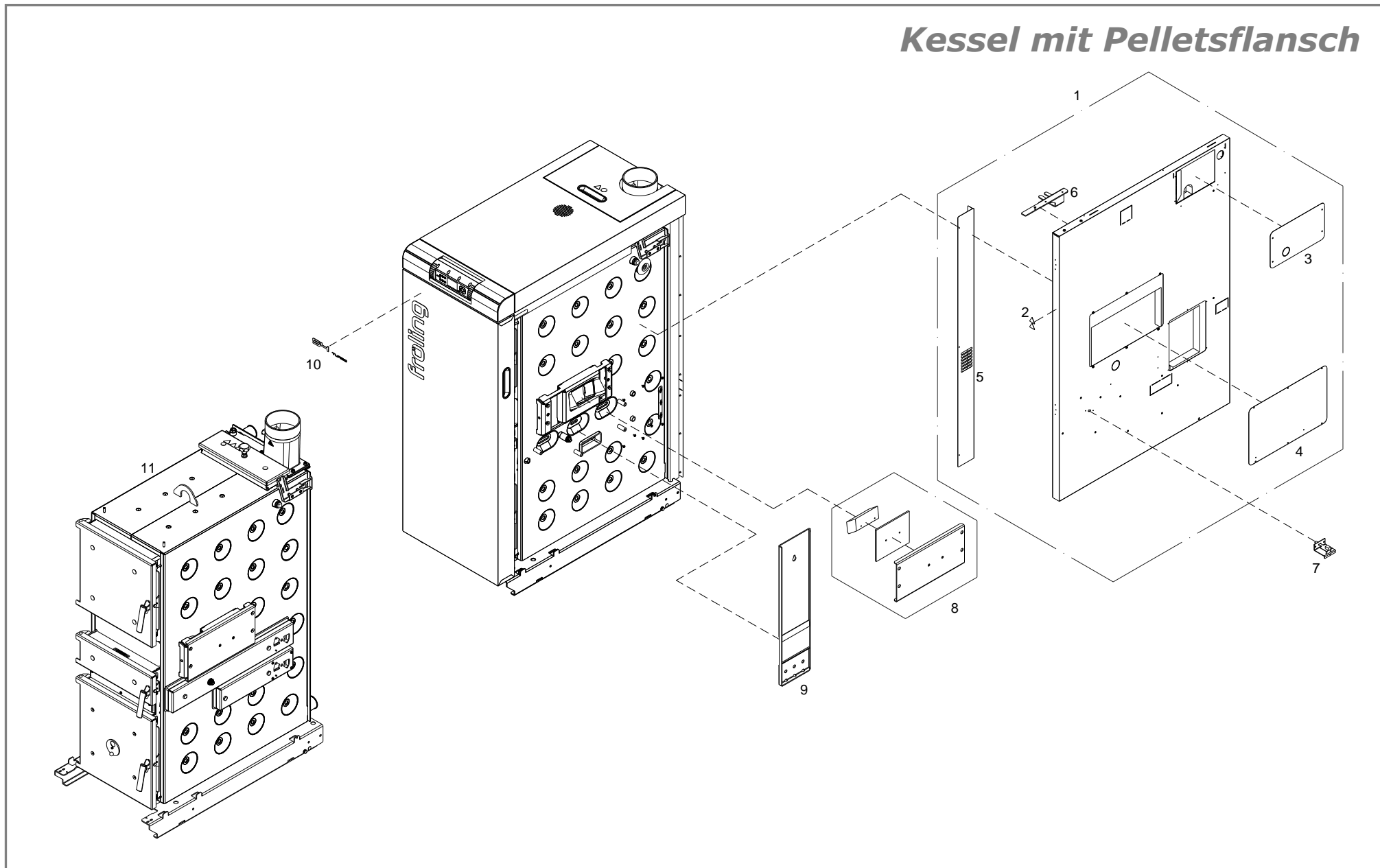
Pos	Menge	Benennung	Artikelnummer	Hinweis	Preis/Stk
1	1 Stk	Schürgerät L=1100	66393		
2	1 Stk	Ascheschaufel	T216363		
3	1 Stk	Handgriff schwarz ø27 (aufgeschlagen)	43227	bis 12/2011	
	1 Stk	Handgriff ø30x131 mit Innengewinde M8	T210934	ab 01/2012	
4	1 Stk	Reinigungsbürste ø54, L=1350	65012A		
5	1 Stk	Reinigungsbürste F, 20x30, L=900	65001		
6	1 Stk	Aschelade	T013759		
7	1 Stk	Halter Aschelade	T017506		
8	1 Stk	Schlüssel für Türbeschläge und WOS-Deckel	T203889		

Kessel mit Pelletsflansch



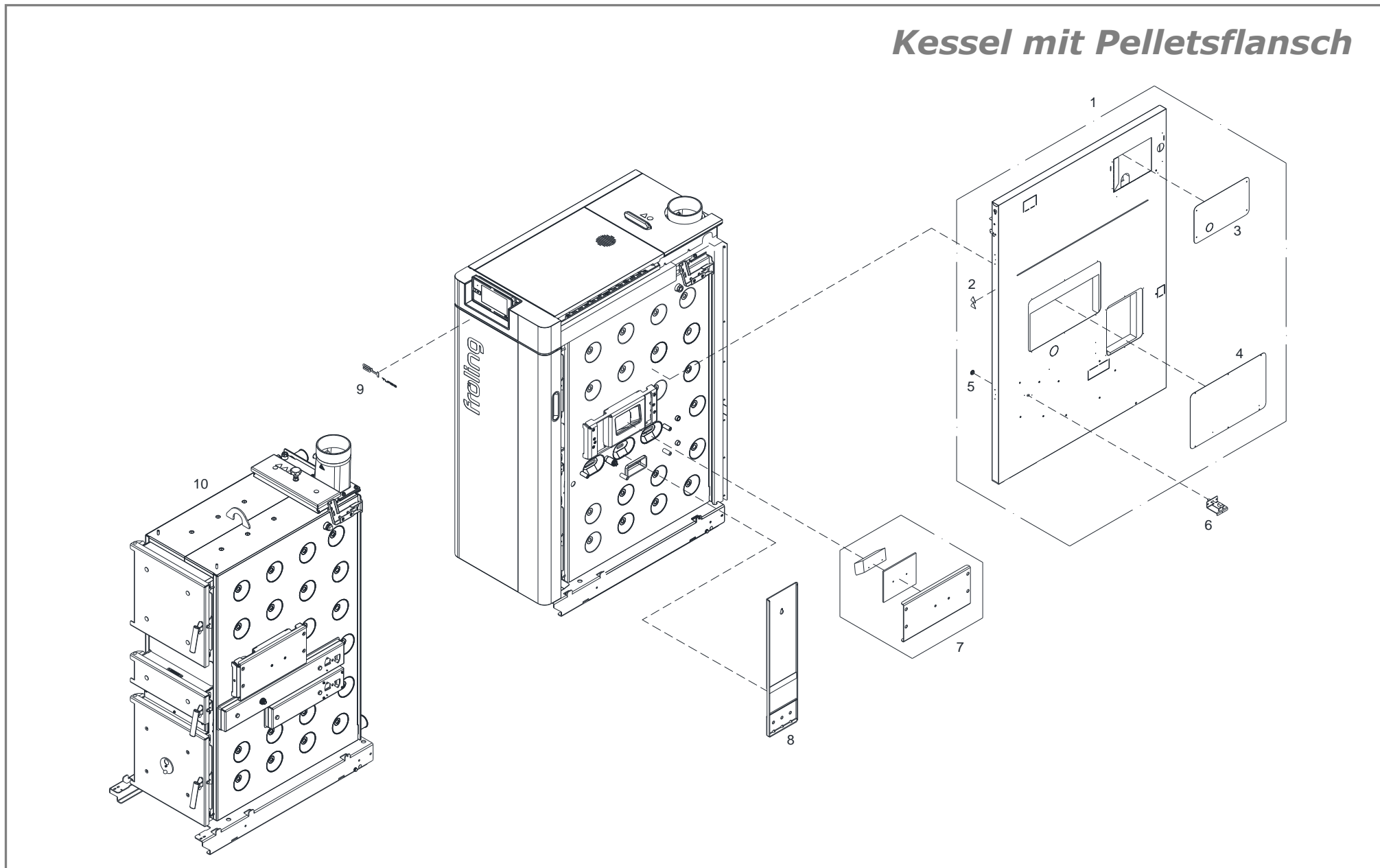
Pos	Menge	Benennung	Artikelnummer	Hinweis	Preis/Stk
1	1 Stk	Isolierseitenteil rechts	T208062		
2	1 Stk	siehe Pos.7 (Isolierung (ab 01/2020))			
3	1 Stk	siehe Pos.6 (Ausführungsvariante S4-15F/22F/28F mit Pelletsflansch (ab 01/2020))			
4	1 Stk	Blende 0,75x290x460	T208049		
5	1 Stk	siehe Pos.7 (Ausführungsvariante S4-15F/22F/28F mit Pelletsflansch (ab 01/2020))			
6	1 Stk	siehe Pos.8 (Ausführungsvariante S4-15F/22F/28F mit Pelletsflansch (ab 01/2020))			
7	1 Stk	siehe Pos.10 (Ausführungsvariante S4-15F/22F/28F mit Pelletsflansch (ab 08/2013 bis 12/2019))			
8	1 Stk	siehe Pos.10 (Ausführungsvariante S4-15F/22F/28F mit Pelletsflansch (ab 01/2020))			

Kessel mit Pelletsflansch



Pos	Menge	Benennung	Artikelnummer	Hinweis	Preis/Stk
1	1 Stk	Isolierseitenteil rechts	T251838		
2	1 Stk	siehe Pos.7 (Isolierung (ab 01/2020))			
3	1 Stk	Blende WOS 325x188x0,75	T251921		
4	1 Stk	Blende 460x290x0,75	T224324		
5	1 Stk	Isolierblende	T016062		
6	1 Stk	Haltebügel	T017013		
7	1 Stk	Strömungssensor LTC 2004 – Luftmassenmessung	EV66601B		
8	1 Stk	Blinddeckel komplett	T209012		
9	1 Stk	Schürze für S4-15F/22F/28F mit Pelletsflansch	T210267		
10	1 Stk	Aufkleber „SP Dual“	T221777		
11	1 Stk	Kesselkörper S4 Turbo 15F mit Pelletsflansch komplett lackiert inkl. Brennkammer, Schürzen, Türen, Deckel, WOS und Saugzug	T252013		
	1 Stk	Kesselkörper S4 Turbo 22F mit Pelletsflansch komplett lackiert inkl. Brennkammer, Schürzen, Türen, Deckel, WOS und Saugzug	T240350		
	1 Stk	Kesselkörper S4 Turbo 28F mit Pelletsflansch komplett lackiert inkl. Brennkammer, Schürzen, Türen, Deckel, WOS und Saugzug	T252011		

Kessel mit Pelletsflansch



Pos	Menge	Benennung	Artikelnummer	Hinweis	Preis/Stk
1	1 Stk	Isolierseitenteil rechts	T271321		
2	1 Stk	siehe Pos.7 (Isolierung (ab 01/2020))			
3	1 Stk	Blende WOS 335x196x0,75	T271311		
4	1 Stk	Blende 460x290x0,75	T271312		
5	1 Stk	siehe Pos.8 (Isolierung (ab 01/2020))			
6	1 Stk	Strömungssensor LTC 2004 – Luftmassenmessung	EV66601B		
7	1 Stk	Blindeckel komplett	T209012		
8	1 Stk	Schürze für S4-15F/22F/28F mit Pelletsflansch	T210267		
9	1 Stk	Aufkleber „SP Dual“	T267406		
10	1 Stk	Kesselkörper S4 Turbo 15F mit Pelletsflansch komplett lackiert inkl. Brennkammer, Schürzen, Türen, Deckel, WOS und Saugzug	T252013		
	1 Stk	Kesselkörper S4 Turbo 22F mit Pelletsflansch komplett lackiert inkl. Brennkammer, Schürzen, Türen, Deckel, WOS und Saugzug	T240350		
	1 Stk	Kesselkörper S4 Turbo 28F mit Pelletsflansch komplett lackiert inkl. Brennkammer, Schürzen, Türen, Deckel, WOS und Saugzug	T252011		