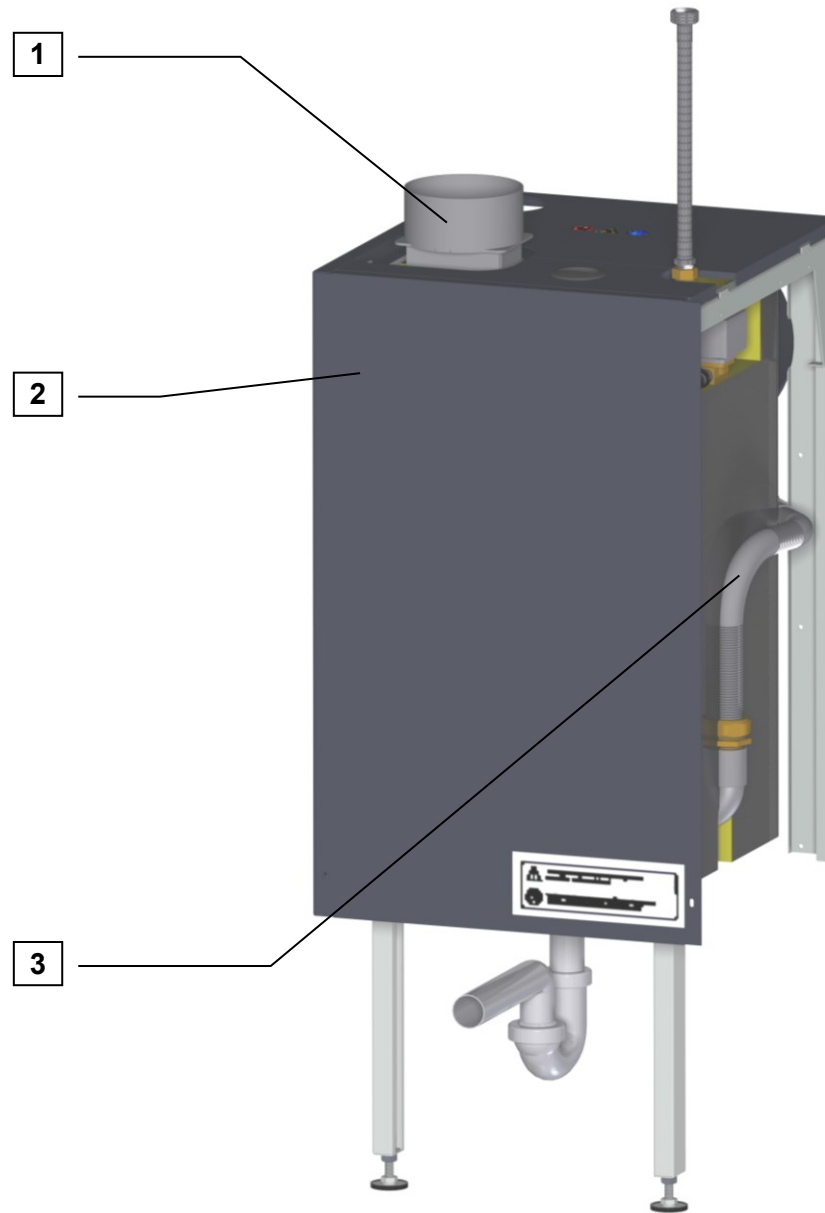


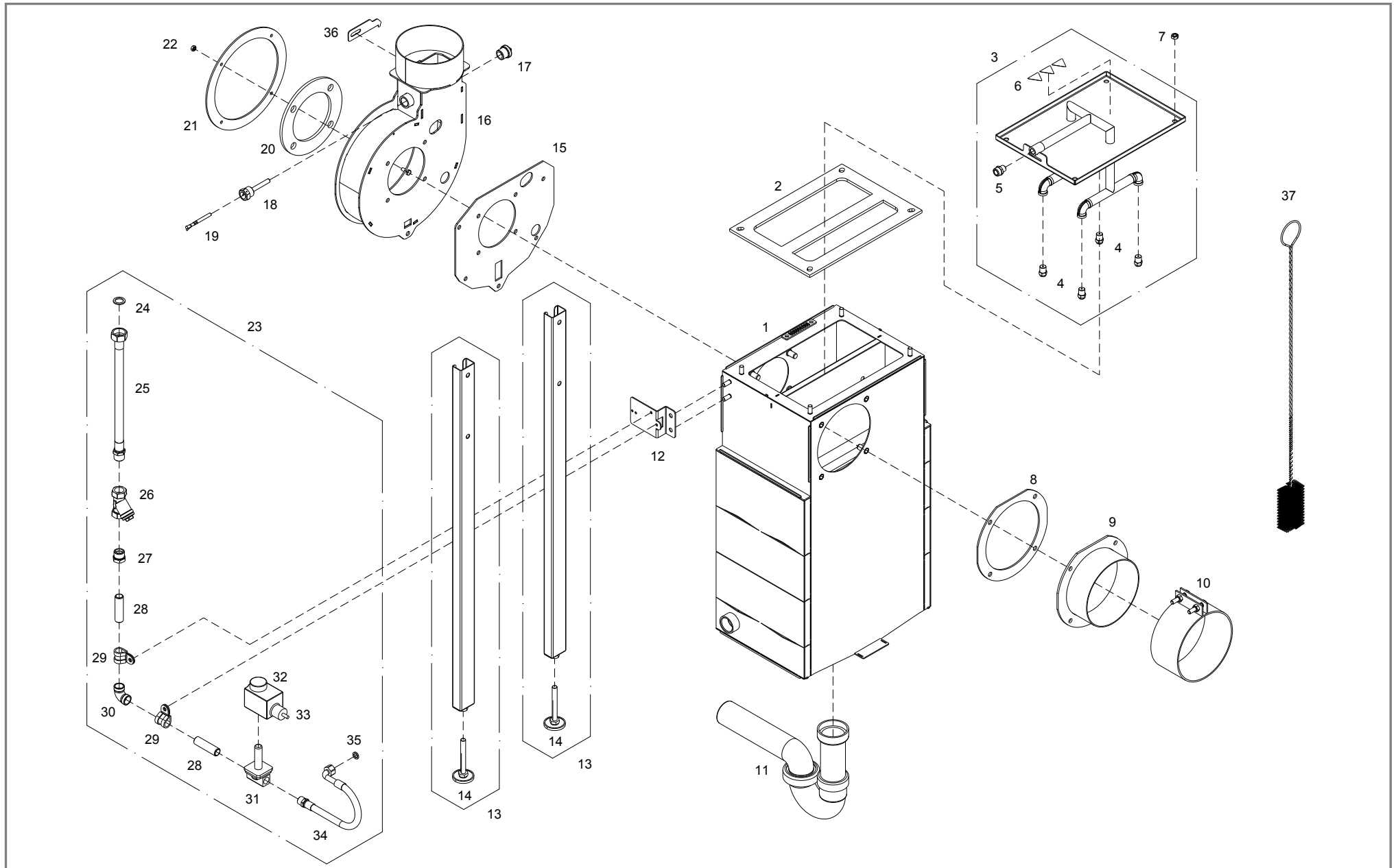
Ersatzteildokumentation
Brennwert-Wärmetauscher
PE1 Pellet 25/30/35 - (ab 08/2019)

Brennwert-Wärmetauscher – PE1 Pellet 25/30/35



1	Zusammenbau	Seite 4
2	Isolierung	Seite 8
3	Hydraulik	Seite 10

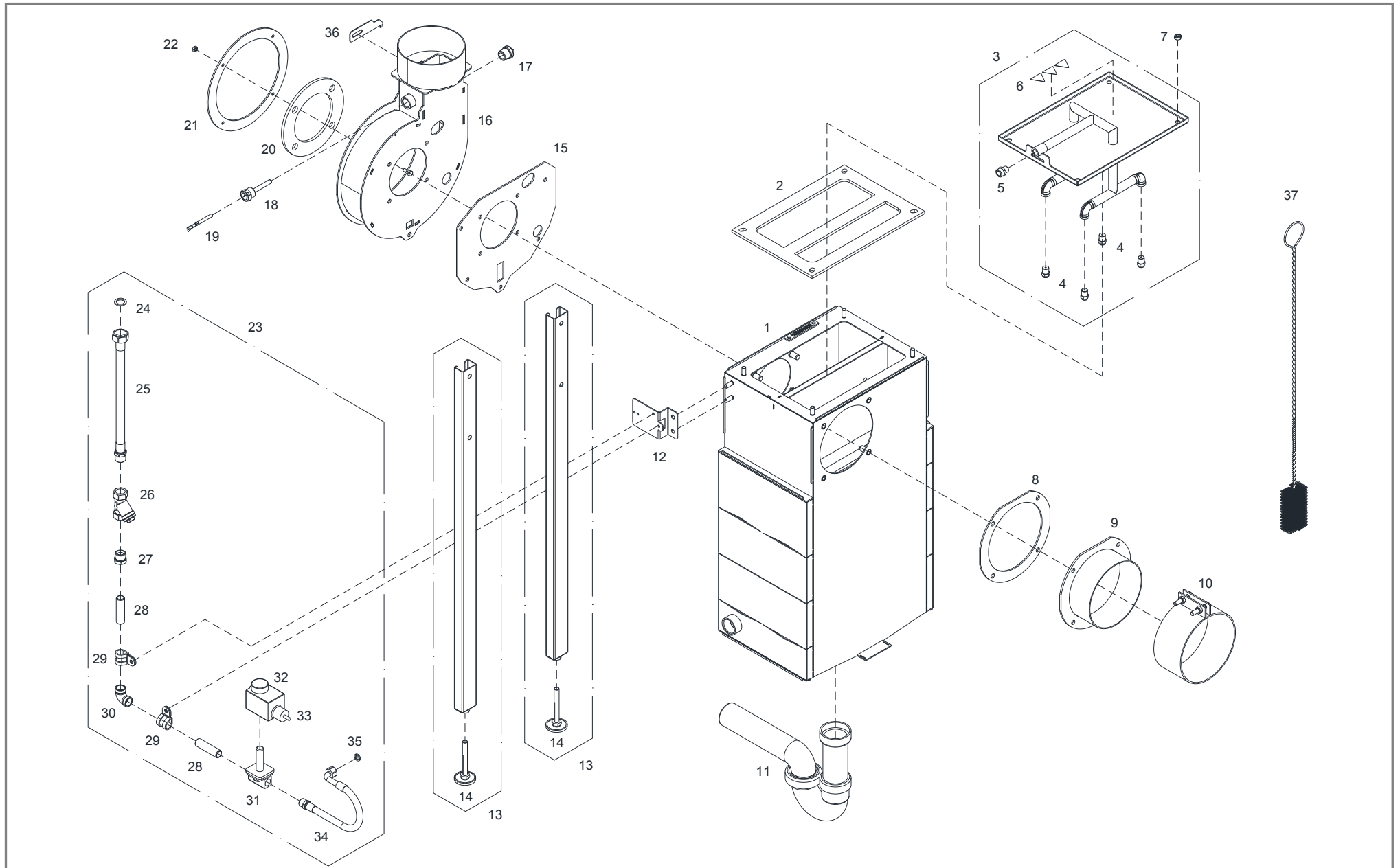
Brennwert-Wärmetauscher – PE1 Pellet 25/30/35



Brennwert-Wärmetauscher – PE1 Pellet 25/30/35

Pos	Menge	Benennung	Artikelnummer	Hinweis	Preis/Stk
1	1 Stk	Brennwert-WT inkl. Blindnietmuttern PE1 Pellet 25	T270742		
	1 Stk	Brennwert-WT inkl. Blindnietmuttern PE1 Pellet 30	T274386		
	1 Stk	Brennwert-WT inkl. Blindnietmuttern PE1 Pellet 35	T273775		
2	1 Stk	Silikonschaumdichtung 318x227x6	T250811		
3	1 Stk	Wascheinrichtung	T271845		
4	4 Stk	Axial-Vollkegeldüse – 120° R1/4" Messing	55639		
5	1 Stk	Gewindestutzen einseitig flachdichtend G3/8" – R1/4" Rotguss	T256034		
6	1 Stk	Aufkleber „Warnung heiße Oberfl., Ventilator, Handverletzung“	T203911		
7	6 Stk	Sechskantmutter M8 Messing	T206173		
8	1 Stk	Silikonschaumdichtung 196x190x3	T270741		
9	1 Stk	Flansch	T270743		
10	1 Stk	Rauchrohrbride ø150	T269722		
11	1 Stk	Röhren-Siphon DN50	T261678		
12	1 Stk	Haltewinkel Wasserzulauf	T270740		
13	2 Stk	Stellfuß komplett	T270746		
14	2 Stk	Stellfuß M10x80	T204536		
15	1 Stk	Silikonschaumdichtung 278x252x3	T256622		
16	1 Stk	Saugzuggehäuse geschweißt	T272183	Innen-ø 132mm	
17	1 Stk	Stopfen 1/2"	60011		
18	1 Stk	Tauchhülse 1/2"x63 Messing	68017		
19	1 Stk	Tauchfühler Kabellänge=5m	67486D		
20	1 Stk	Zwischenblech ø170x6	T270763		
21	1 Stk	Silikonschaumdichtung ø225x3	T252810		
22	5 Stk	Sechskantmutter M6 Messing	T254257		
23	1 Stk	Wasserzulauf	T272242		
24	1 Stk	SIL-Dichtung ø24xø17x2	36010		
25	1 Stk	Vibraflex Panzerschlauch 1/2" – 3/4", L=300	T256056		
26	1 Stk	Schmutzfänger 1/2"x63 Messing	46908		

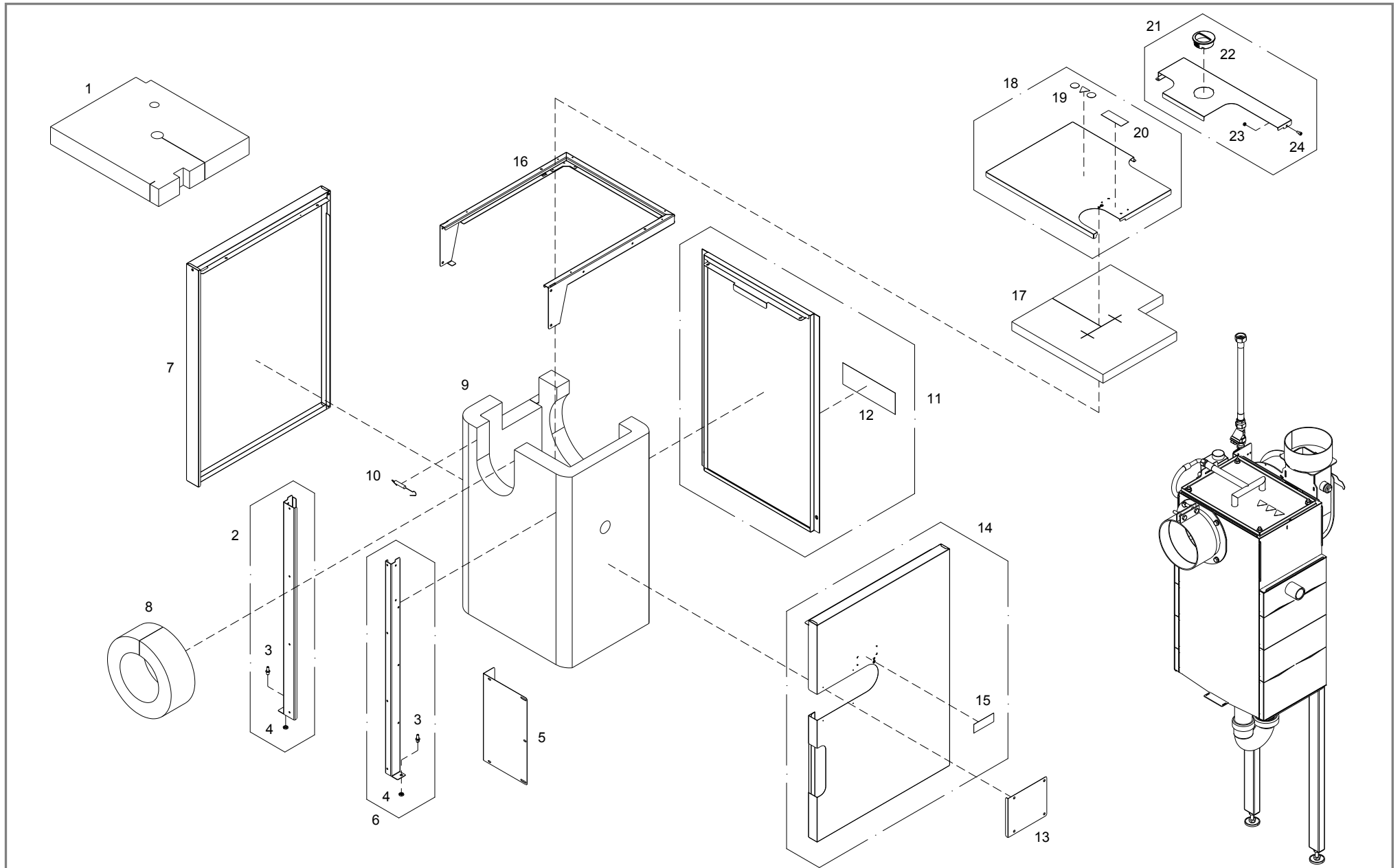
Brennwert-Wärmetauscher – PE1 Pellet 25/30/35



Brennwert-Wärmetauscher – PE1 Pellet 25/30/35

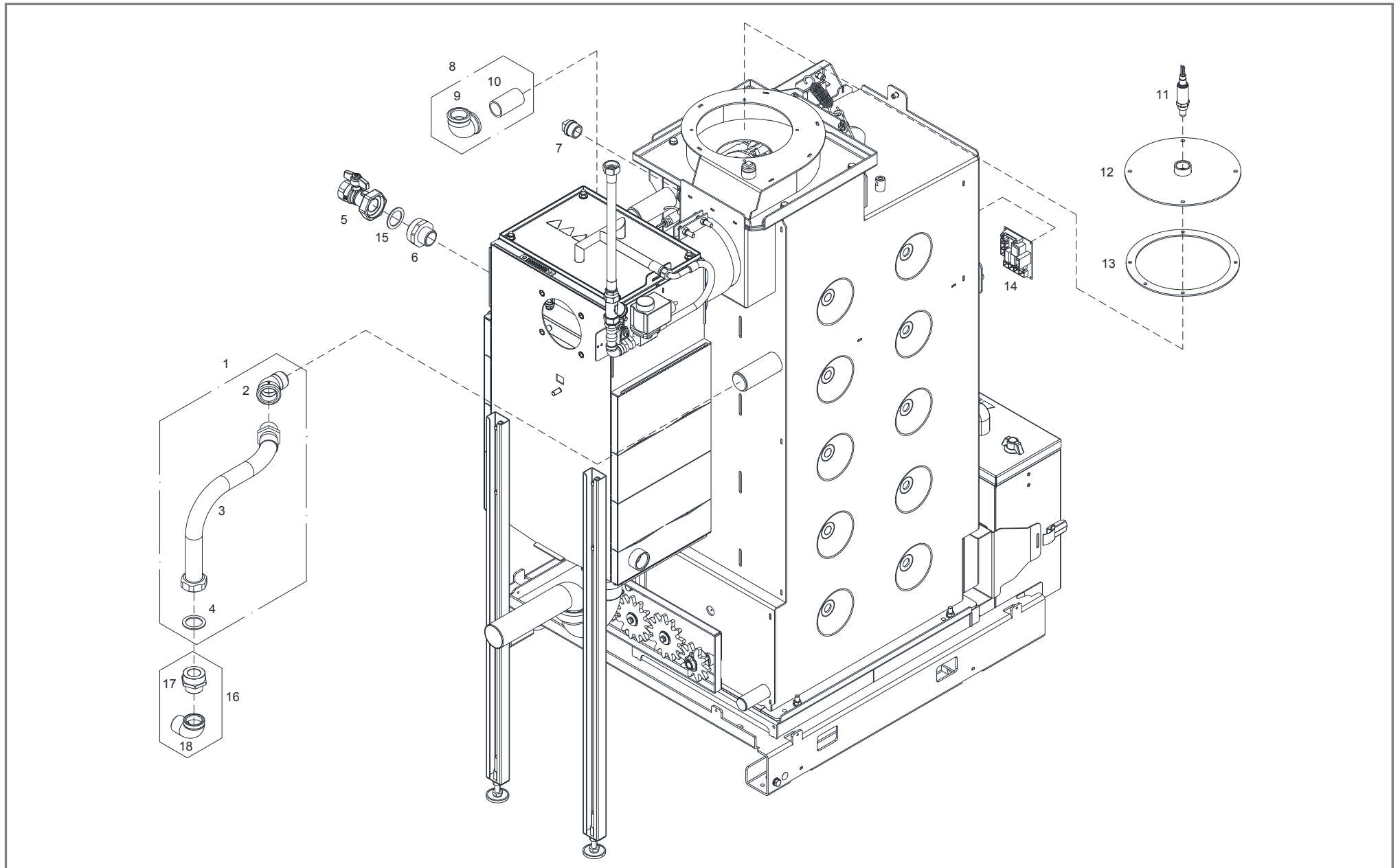
Pos	Menge	Benennung	Artikelnummer	Hinweis	Preis/Stk
27	1 Stk	Reduziernippel konisch AG R1/2" IG 3/8"	T244484		
28	2 Stk	Rohrdoppelnippel 3/8"x60	T241025		
29	2 Stk	Rohrschelle mit Gummiprofil ø15x20, M8	T256068		
30	1 Stk	Knie 3/8"	T242898		
31	1 Stk	Magnetventil 3/8"	54975		
32	1 Stk	Magnetspule	54685		
33	1 Stk	Kabel für Magnetspule L=3,3m	T258065		
34	1 Stk	Vibraflex Panzerschlauch 3/8" - 3/8", L=270	T256057		
35	1 Stk	SIL-Dichtung ø15xø10x2	T257896		
36	1 Stk	Positionierblech 92x31x1,5	T272185		
37	1 Stk	Reinigungsbürste 50x25, L=750	T272202		

Brennwert-Wärmetauscher – PE1 Pellet 25/30/35



Pos	Menge	Benennung	Artikelnummer	Hinweis	Preis/Stk
1	1 Stk	Wärmedämmfilz Kessel 433x362x80	T270793		
2	1 Stk	Halterung links	T272238		
3	1 Stk	Bolzen ø12x25, M8x9	T256846		
4	1 Stk	Sechskantmutter M8 halbe Höhe	T244863		
5	1 Stk	Blende mitte	T270765		
6	1 Stk	Halterung rechts	T272230		
7	1 Stk	Isolierblech links	T270795		
8	1 Stk	Wärmedämmfilz Anschlussrohr 625x95x50	T270759		
9	1 Stk	Wärmedämmfilz Brennwert-WT 1451x460x50	T270753		
10	16 Stk	Zugfeder ø8,3x97 vz.	T204003		
11	1 Stk	Isolierblech hinten	T270768		
12	1 Stk	Aufkleber „Kodensatablauf prüfen und reinigen“	T204343		
13	1 Stk	Blende Seitenteil	T270767		
14	1 Stk	Isolierteil rechts	T270796		
15	1 Stk	Aufkleber „Rücklauf“	60672		
16	1 Stk	Einhängerahmen	T270794		
17	1 Stk	Wärmedämmfilz Wascheinrichtung 395x365x50	T270749		
18	1 Stk	Deckel Vorlauf	T270771		
19	1 Stk	Aufkleber „Betreten verboten, Warnung heiße Oberfläche, Gebrauchsanweisung beachten“	T210766		
20	1 Stk	Aufkleber „Vorlauf“	60671		
21	1 Stk	Deckel Saugzug	T270775		
22	1 Stk	Griffmulde ø64	T247961		
23	1 Stk	Sechskantmutter M5 vz.	54241		
24	1 Stk	Zylinderschraube M5x10 vz.	T247764		

Brennwert-Wärmetauscher – PE1 Pellet 25/30/35



Pos	Menge	Benennung	Artikelnummer	Hinweis	Preis/Stk
1	1 Stk	Hydraulik Rohrverbindung 2	T268499		
2	1 Stk	Winkel 45° 1"	T256573		
3	1 Stk	Edelstahlwellschlauch 1", L=420	T268498		
4	1 Stk	SIL-Dichtung ø38xø27x2	36072		
5	1 Stk	Pumpenkugelhahn 1"	67260B		
6	1 Stk	Reduziernippel einseitig flachdichtend G6/4" auf R1"	T270736		
7	1 Stk	Stopfen 3/4" vz.	60017		
8	1 Stk	Hydraulik Rohrverbindung 1	T270738		
9	1 Stk	Knie 1"	46681		
10	1 Stk	Rohrdoppelnippel 1"x60	T256566		
11	1 Stk	Breitbandsonde Bosch / Lambdasonde NTK OZA685		in PE1 Kessel enthalten	
12	1 Stk	Blindeckel ø220	T256530		
13	1 Stk	Glasfaserdichtung ø215x3	T203410		
14	1 Stk	Erweiterung Pelletsmodul	67947B	Erweiterung für Regelung	
15	1 Stk	SIL-Dichtung ø44xø32x2	36018		
16	1 Stk	Hydraulik Rohrverbindung 3	T268500		
17	1 Stk	Reduziernippel einseitig flachdichtend G5/4" auf R1"	T250837		
18	1 Stk	Knie 1"	T253840		