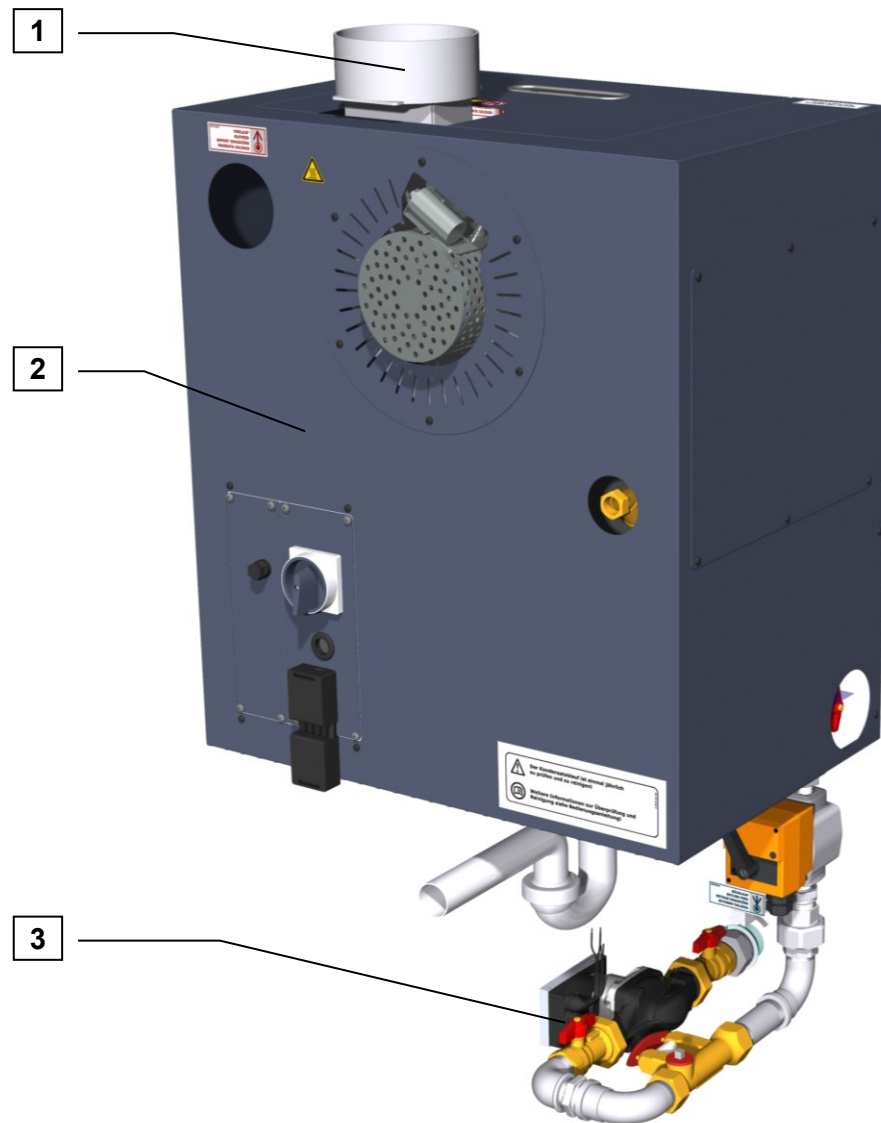
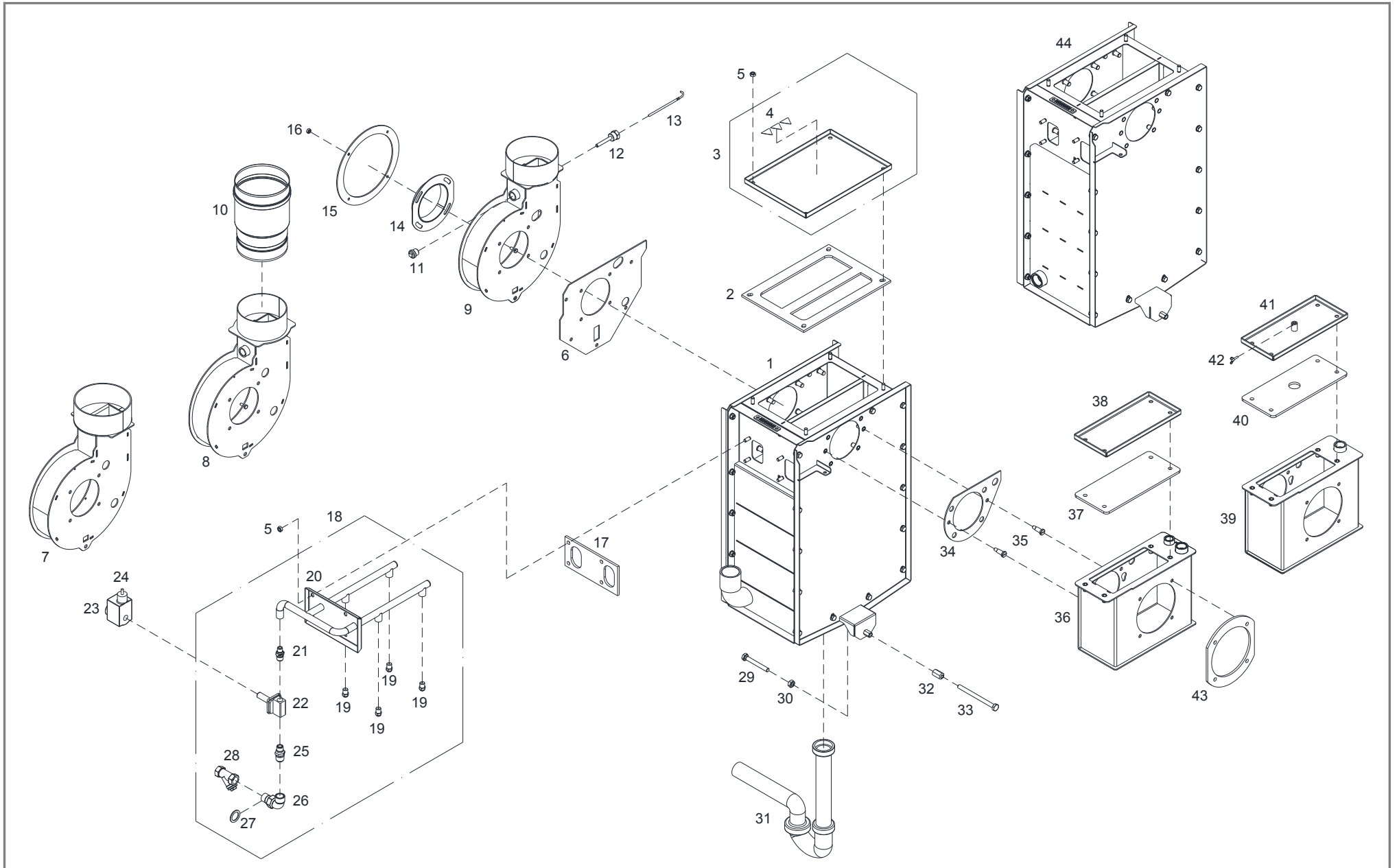




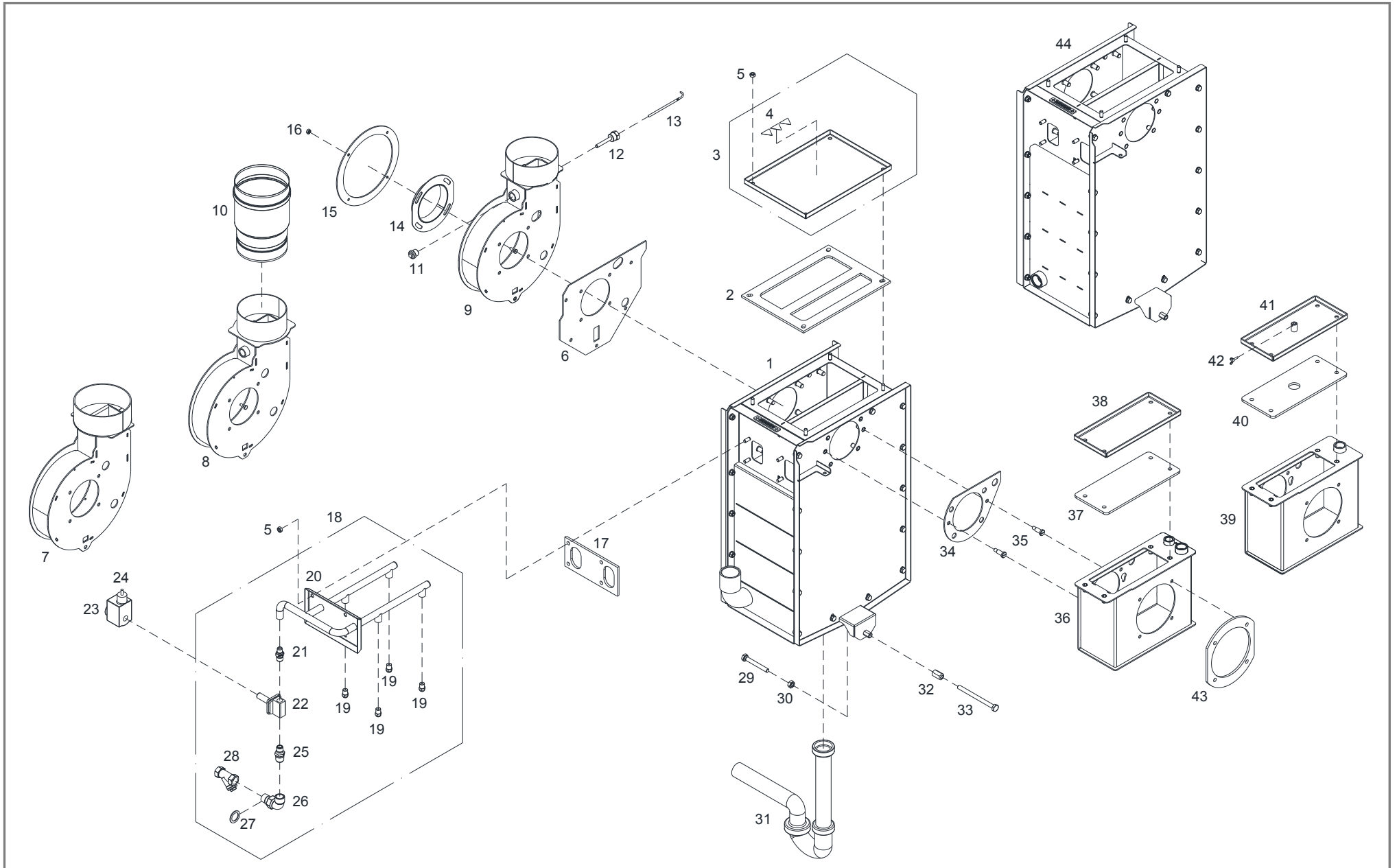
Ersatzteildokumentation *Brennwert-Wärmetauscher* *T4 24/30 – (ab 03/2013)*



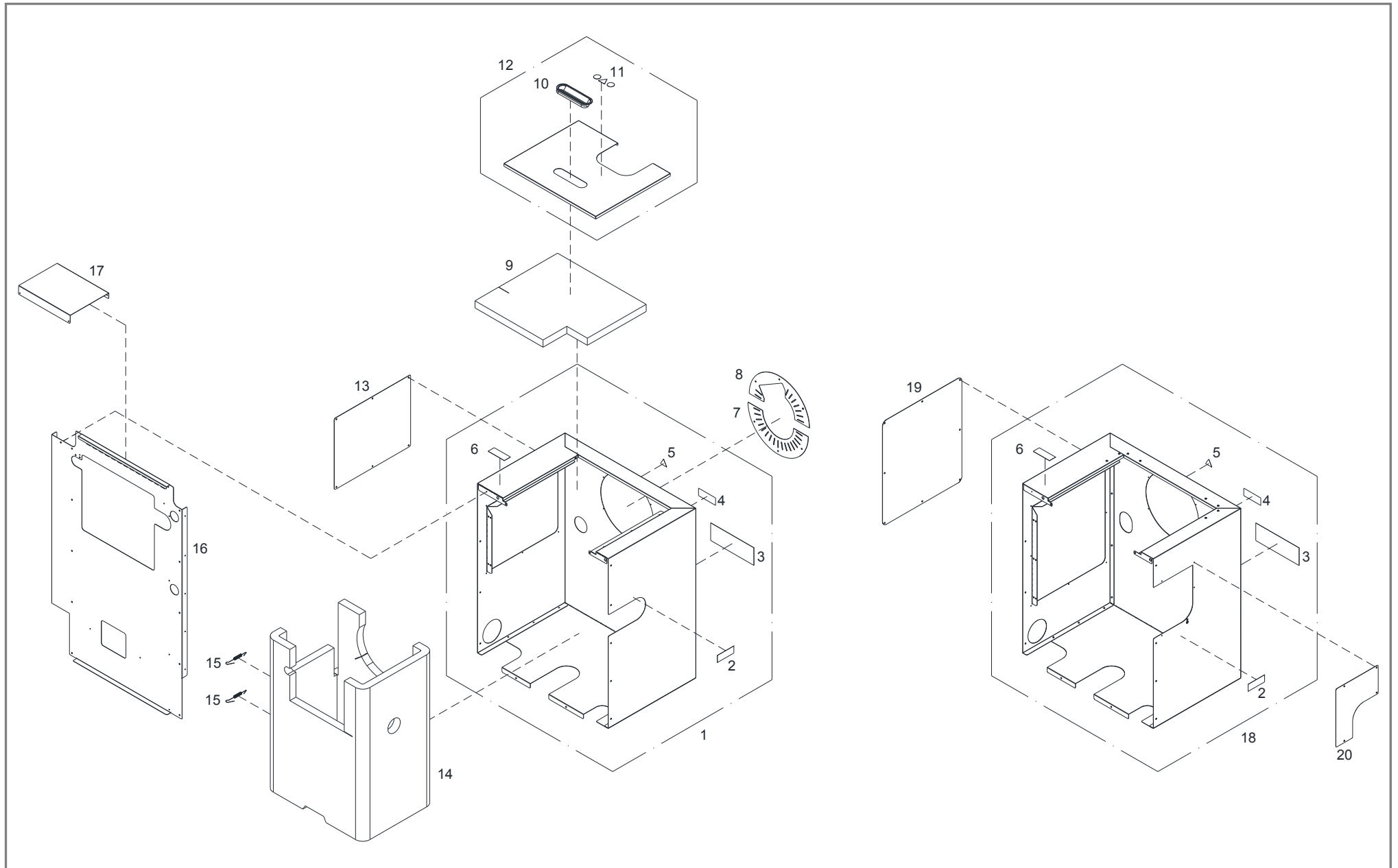
1	Zusammenbau	Seite 4
2	Isolierung	Seite 8
3	Hydraulik	Seite 10



Pos	Menge	Benennung	Artikelnummer	Hinweis	Preis/Stk
1	1 Stk	Ersatzartikel siehe Pos.44 (Zusammenbau) + Pos.43+Pos.25 (Hydraulik)		bis 07/2018	
2	1 Stk	Silikonschaumdichtung 318x227x6	T250811		
3	1 Stk	Deckel	T248280		
4	1 Stk	Aufkleber „Warnung heiße Oberfläche/Ventilator/Handverletzung“	T203911		
5	8 Stk	Sechskantmutter M8 Messing	T206173		
6	1 Stk	Silikonschaumdichtung 315x250x3	T256622		
7	1 Stk	Saugzuggehäuse geschweißt	T220580	Außen-ø 149mm; bis 09/2016	
8	1 Stk	Ersatzartikel siehe Pos.9		Innen-ø 129mm; ab 10/2016 bis 09/2017	
9	1 Stk	Saugzuggehäuse geschweißt	T256468	Außen-ø 132mm; ab 10/2017	
10	1 Stk	Adapter für Saugzuggehäuse mit Außen-ø 129mm	12175	Abmessungen Adapter: Außen-ø 123,5mm auf Innen-ø 132mm	
11	1 Stk	Stopfen 1/2"	60011		
12	1 Stk	Tauchhülse 1/2"x63 Messing	68017		
13	1 Stk	Tauchfühler Kabellänge=2m	67048D		
14	1 Stk	Einlassdüse geschweißt	T244557		
15	1 Stk	Silikonschaumdichtung ø225x3	T252810		
16	4 Stk	Sechskantmutter M6 Messing	T254257		
17	1 Stk	Silikonschaumdichtung 192x91x6	T201392		
18	1 Stk	Wascheinrichtung	T248180		
19	4 Stk	Axial-Vollkegeldüsen - 120° R1/4" Messing	55639		
20	1 Stk	Wascheinrichtung Schweißteil	T248181		
21	1 Stk	Red. Rohrdoppelnippel 1/4" - 3/8"	T027418		
22	1 Stk	Magnetventil 3/8"	54975		
23	1 Stk	Magnetspule 230V-10W mit Stecker	54685		
24	1 Stk	Kabel für Magnetspule L=2,7m	T026242		

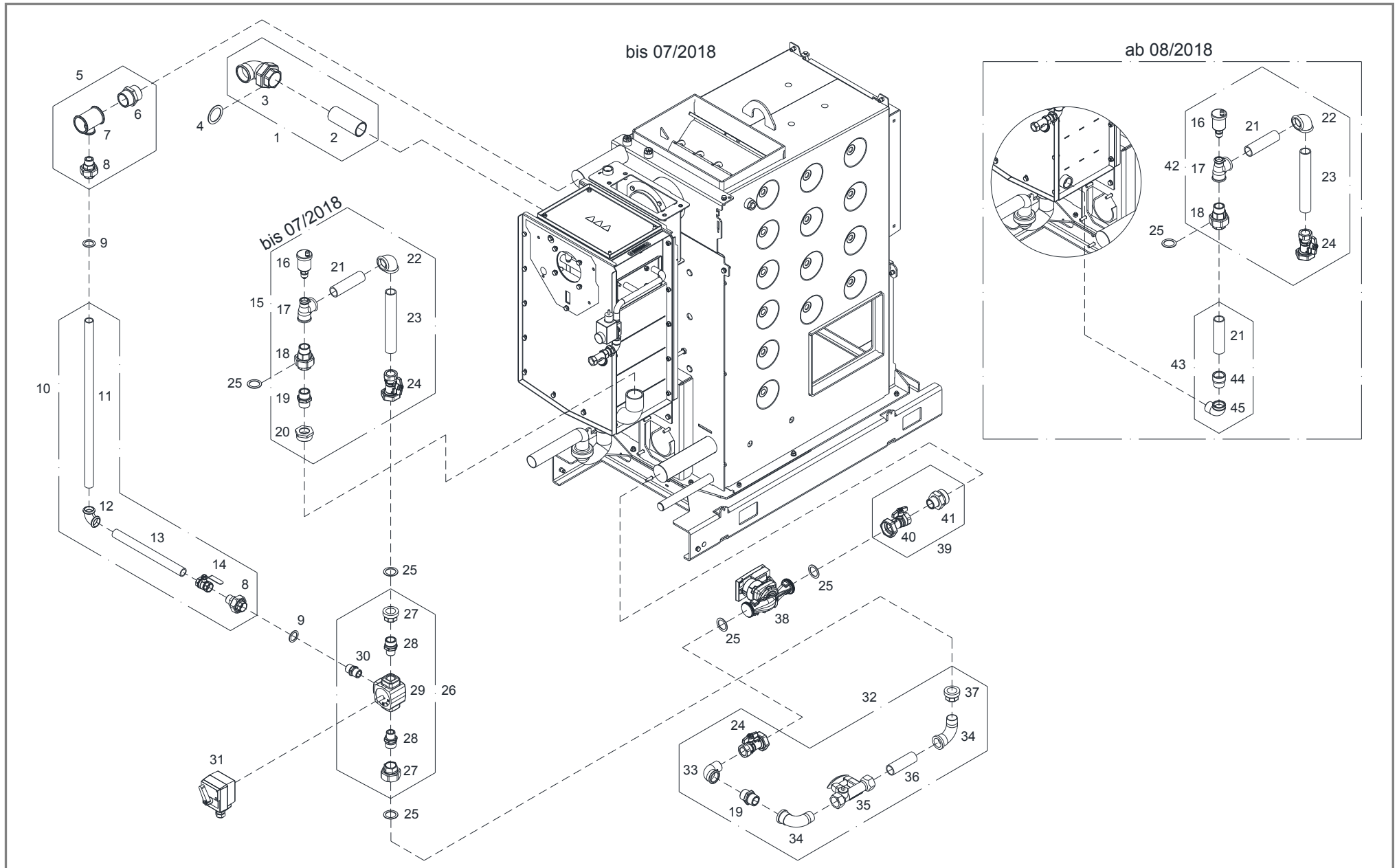


Pos	Menge	Benennung	Artikelnummer	Hinweis	Preis/Stk
25	1 Stk	Red. Rohrdoppelnippel 3/8" – 1/2"	T224972		
26	1 Stk	Eckholländer 1/2" Rotguss	T248186		
27	1 Stk	SIL-Dichtung ø24xø17x2	36010		
28	1 Stk	Schmutzfänger 1/2"x63 Messing	46908		
29	1 Stk	Sechskantschraube M10x80 vz.	66371		
30	1 Stk	Sechskantmutter M10 vz.	54265		
31	1 Stk	Siphon DN40	54047B		
32	1 Stk	Sechskant-Langmutter M10 vz.	T254951		
33	1 Stk	Sechskantschraube M10x130 vz.	66273		
34	1 Stk	Silikonschaumdichtung 205x153x3	T223671		
35	2 Stk	Flachkopfschraube Schlitz M8x11 mit Ansatz ø10x10	T246668		
36	1 Stk	Ersatzartikel siehe Pos.39+40+41+42		bis 02/2017	
37	1 Stk	Ersatzartikel siehe Pos.40		bis 02/2017	
38	1 Stk	Deckel Rauchkasten	T217761	bis 02/2017	
39	1 Stk	Rauchkasten	T252833	ab 03/2017	
40	1 Stk	Glasfaserdichtung 275x120x6	T252812	ab 03/2017	
41	1 Stk	Deckel Rauchkasten	T252814	ab 03/2017	
42	1 Stk	Flügelschraube M4x16	66128		
43	1 Stk	Kerafaserdichtung 200x170x6	T030318		
44	1 Stk	Brennwert-WT inkl. Seitenteile T4 24	T260833	ab 08/2018	
		Brennwert-WT inkl. Seitenteile T4 30	T260839	ab 08/2018	



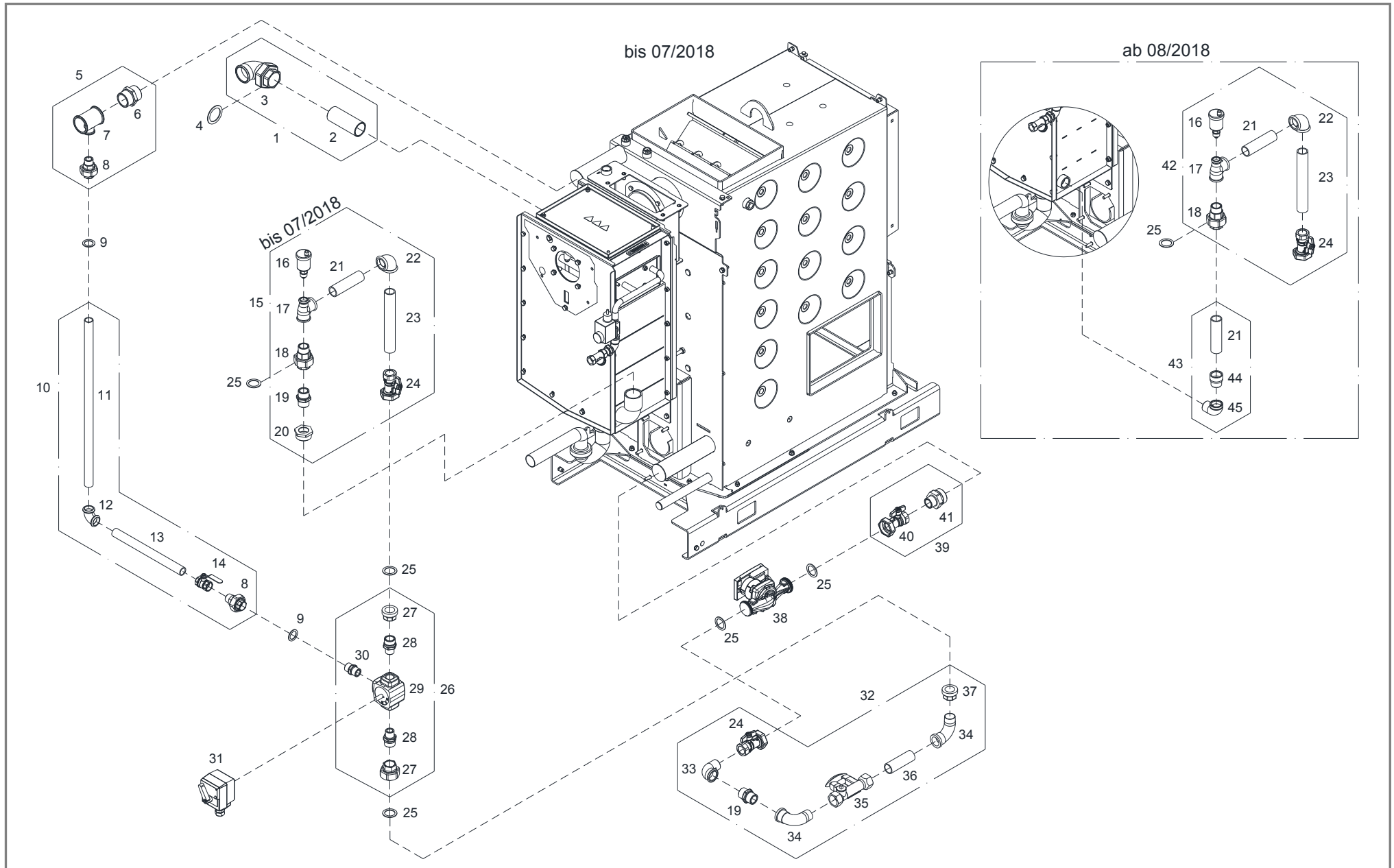
Pos	Menge	Benennung	Artikelnummer	Hinweis	Preis/Stk
1	1 Stk	Ersatzartikel siehe Pos.18+19+20		bis 02/2017	
2	1 Stk	Aufkleber "Rücklauf"	60672		
3	1 Stk	Aufkleber "Hinweis Kondensatablauf"	T204343		
4	1 Stk	Aufkleber "Vorlauf"	60671		
5	1 Stk	Aufkleber „Warnung heiße Oberfläche“	T203899		
6	1 Stk	Aufkleber „Kabelkanal für Pumpen und Fühler“	T205434		
7	1 Stk	Saugzugblende unten	T220189		
8	1 Stk	Saugzugblende oben	T220188		
9	1 Stk	Wärmedämmfilz 430x400x50	T219451		
10	1 Stk	Griffmulde schwarz	43242		
11	1 Stk	Aufkleber „Betreten verboten, heiße Oberfläche, Gebrauchsanw.“	T210766		
12	1 Stk	Deckel	T220192		
13	1 Stk	Blende 370x300x1	T220144		
14	1 Stk	Wärmedämmfilz 1524x640x50	T217991		
15	2 Stk	Zugfeder ø8,3x97	T204003		
16	1 Stk	Rückenteil oben	T220190		
17	1 Stk	Abdeckblech	T219519	Blende für Isolierdeckel T4	
18	1 Stk	Abdeckhaube	T254797	ab 03/2017	
19	1 Stk	Blende Wascheinrichtung 440x385x1	T254182	ab 03/2017	
20	1 Stk	Blende Rücklauf 245x205x1	T254798	ab 03/2017	

Brennwert-Wärmetauscher – T4 24/30



Pos	Menge	Benennung	Artikelnummer	Hinweis	Preis/Stk
1	1 Stk	Hydraulik Rohrverbindung 7	T223733		
2	1 Stk	Rohrdoppelnippel 6/4"x120	T219469		
3	1 Stk	Eckholländer 6/4"	T219468		
4	1 Stk	SIL-Dichtung ø62xø46x2	36199		
5	1 Stk	Hydraulik Rohrverbindung 6	T223723		
6	1 Stk	Doppelnippel 6/4"	T219462		
7	1 Stk	T-Stück 6/4"x3/4"x6/4"	T218636		
8	2 Stk	Holländer 3/4"	46923		
9	2 Stk	SIL-Dichtung ø38xø27x2	36072		
10	1 Stk	Hydraulik Rohrverbindung 5	T223724		
11	1 Stk	Rohrdoppelnippel 3/4"x620	T219463		
12	1 Stk	Knie 3/4"	46819		
13	1 Stk	Rohrdoppelnippel 3/4"x295	T219464		
14	1 Stk	Kugelhahn 3/4"	46306		
15	1 Stk	Hydraulik Rohrverbindung 1	T223728		
16	1 Stk	Schnellentlüfter 1/2" Messing	66685A		
17	1 Stk	T-Stück 1"x1"x1/2"	46919		
18	1 Stk	Holländer 1"	46804		
19	2 Stk	Doppelnippel 1"	46852		
20	1 Stk	Reduktion 6/4" – 1"	T219460		
21	1 Stk	Rohrdoppelnippel 1"x120	46967		
22	1 Stk	Knie 1"	46681		
23	1 Stk	Rohrdoppelnippel 1"x220	T219461		
24	2 Stk	Pumpenkugelhahn 1"	67260B		
25	5 Stk	SIL-Dichtung 1"	36018		
26	1 Stk	Hydraulik Rohrverbindung 2	T223727		
27	1 Stk	Holländer 1"	46812		

Brennwert-Wärmetauscher – T4 24/30



Pos	Menge	Benennung	Artikelnummer	Hinweis	Preis/Stk
28	2 Stk	Red. Rohrdoppelnippel 1" – 3/4"	46795		
29	1 Stk	Dreiwegmischer Rp 3/4"	54801C		
30	1 Stk	Doppelnippel 3/4"	46816		
31	1 Stk	Stellmotor HT230-3-T FRL	54650		
32	1 Stk	Hydraulik Rohrverbindung 3	T223726		
33	1 Stk	Knie 1"	46806		
34	2 Stk	Bogen lang 1" – 90°	46963		
35	1 Stk	Strangregulierventil 1"x1" Messing	46565A		
36	1 Stk	Rohrdoppelnippel 1"x100	T220486		
37	1 Stk	Einschraubteil 1"	T215225		
38	1 Stk	WILO Pumpe Yonos Para	60562		
39	1 Stk	Hydraulik Rohrverbindung 4	T223725		
40	1 Stk	Pumpenkugelhahn 1" mit Schwerkraftbremse + Stellschraube	67261B		
41	1 Stk	Red. Rohrdoppelnippel 6/4" – 1"	46995		
42	1 Stk	Hydraulik Rohrverbindung 1	T259417		
43	1 Stk	Hydraulik Rohrverbindung 7	T259418		
44	1 Stk	Verlängerung 1"x20 Rotguss	T259415		
45	1 Stk	Knie 1"	T253840		