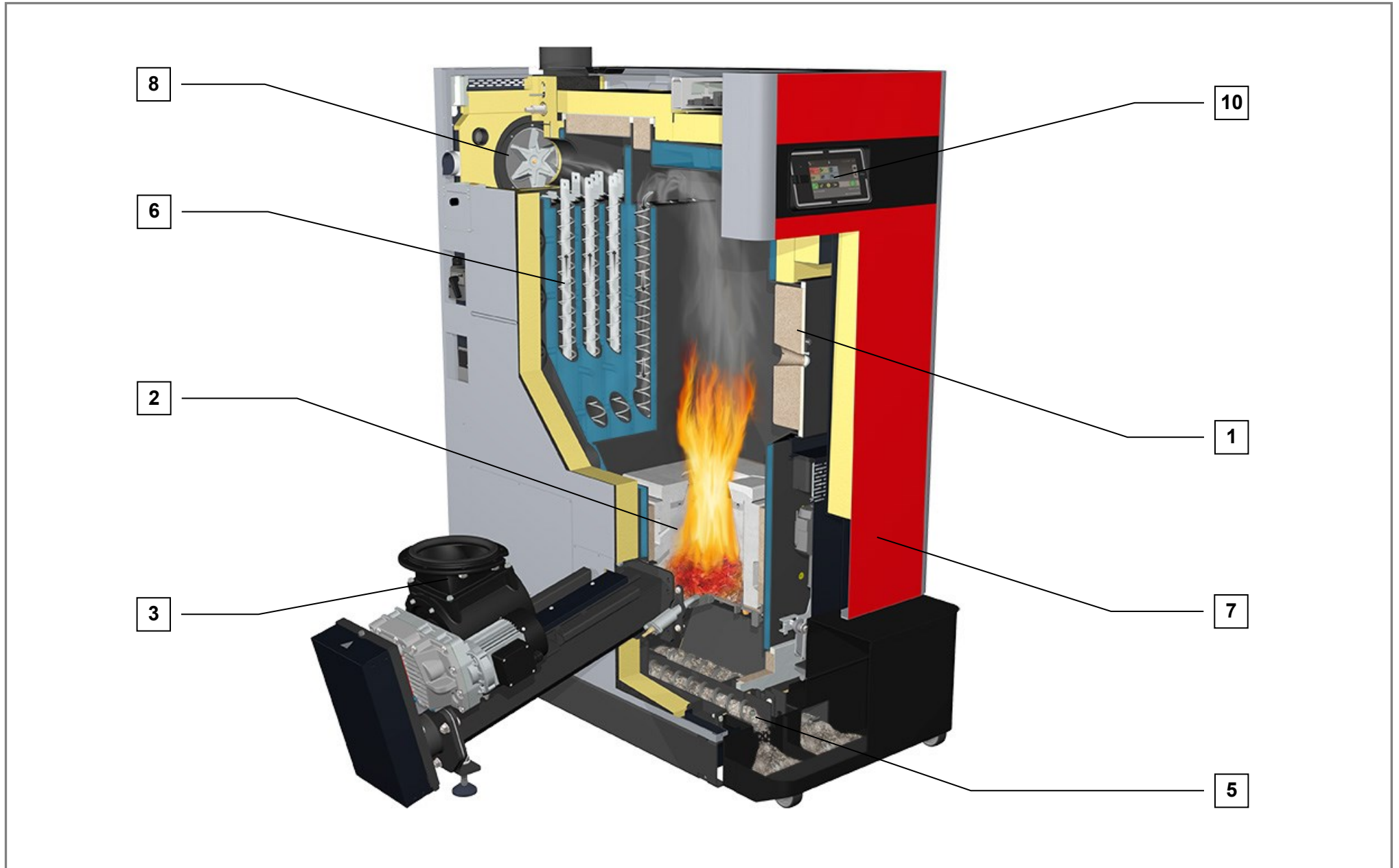




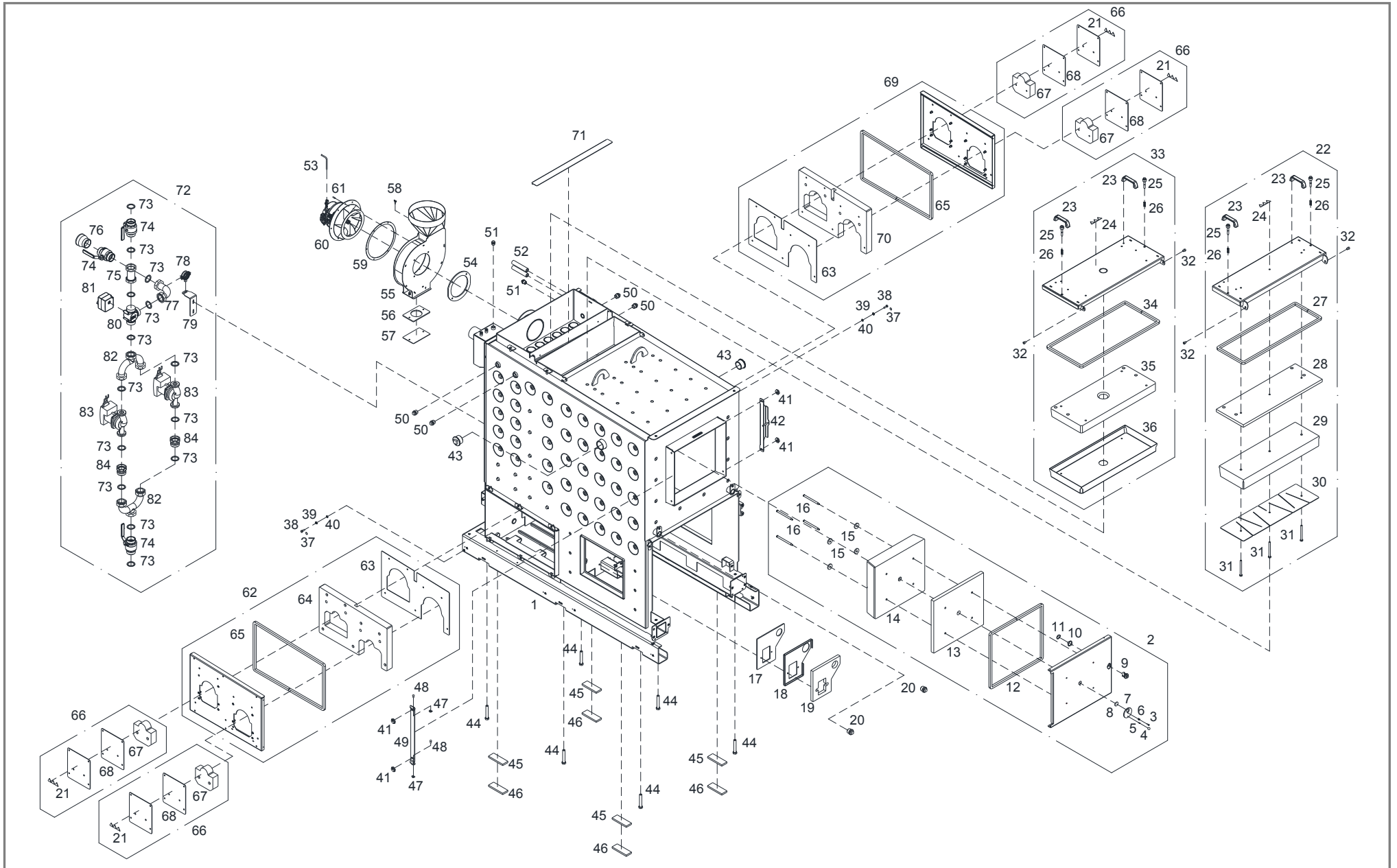
Ersatzteildokumentation

T4e 200/250

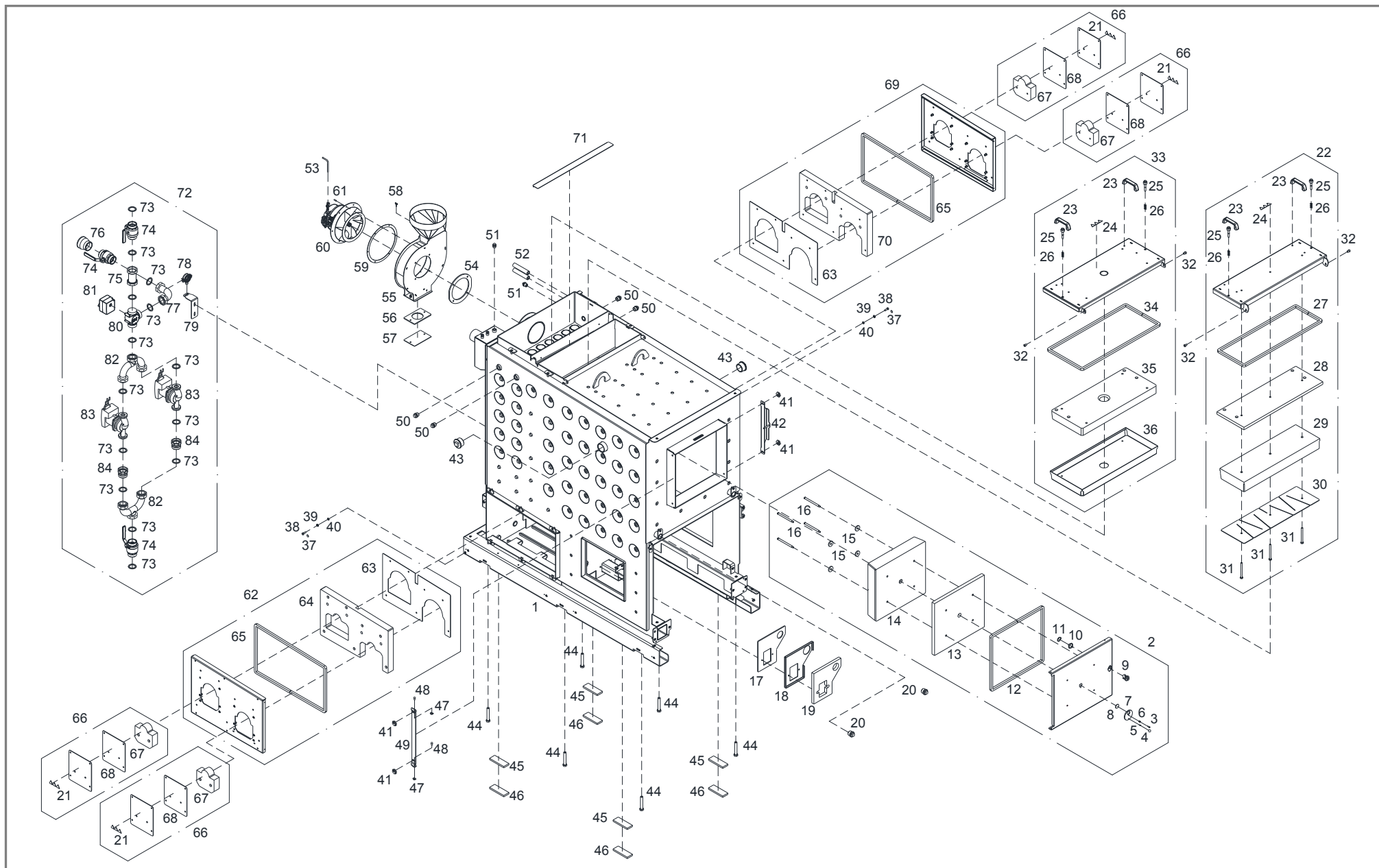
(ab 11/2017)



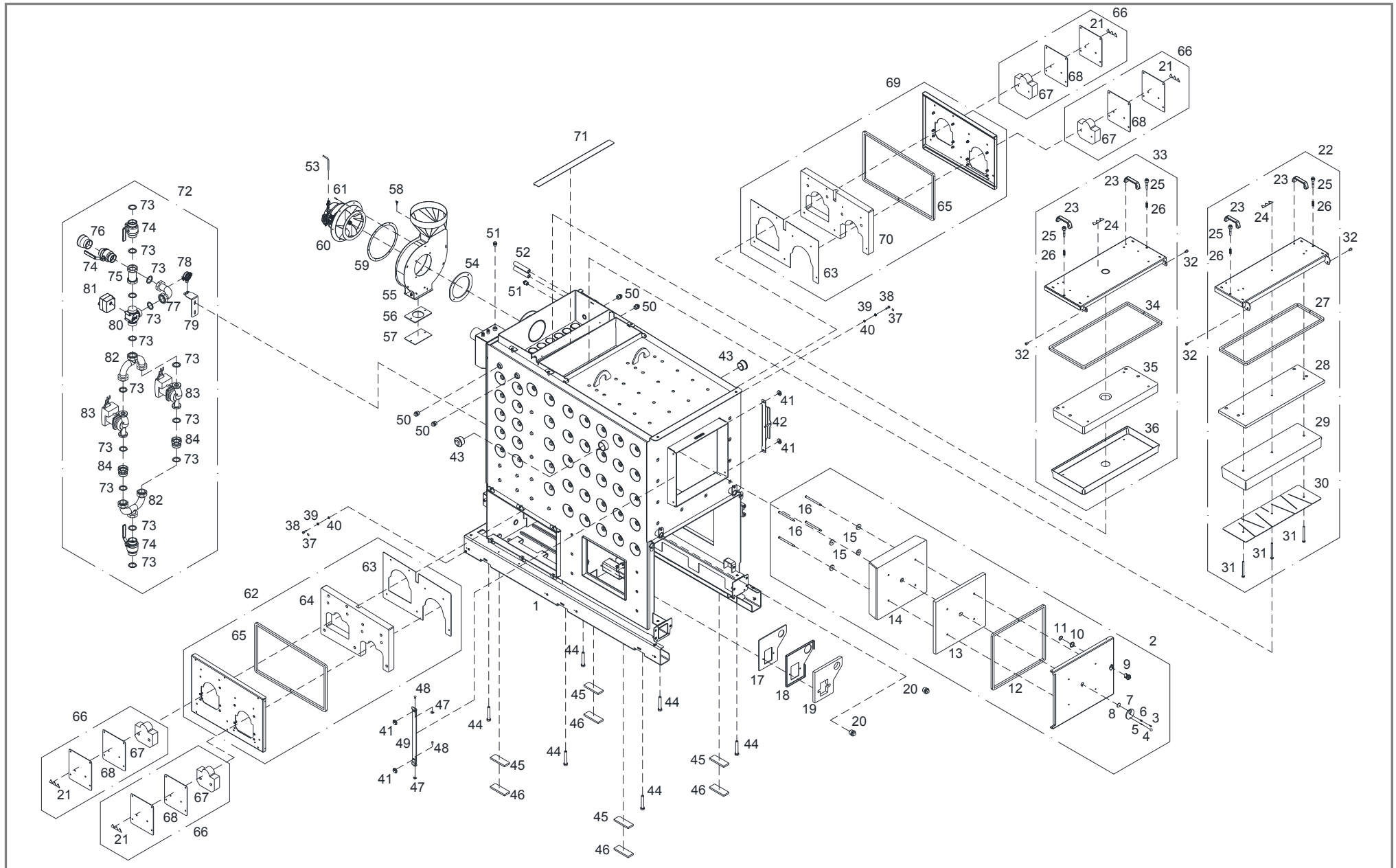
1	Kesselkörper mit Rücklaufmischermodul	Seite 4
2	Retorte ohne Anbauteile	Seite 12
3	Stoker ø150 Typ1 mit ZRS Typ IIV2	Seite 16
4	Anbauteile für Retorte mit Brennkammerentaschung und Zündung	Seite 20
5	Entaschung	Seite 24
6	WOS-Technik	Seite 30
7	Isolierung	Seite 34
8	Rauchrohranschluss hinten mit AGR	Seite 40
9	Staubabscheider	Seite 44
10	Regelung	Seite 50
11	Zubehör.....	Seite 54



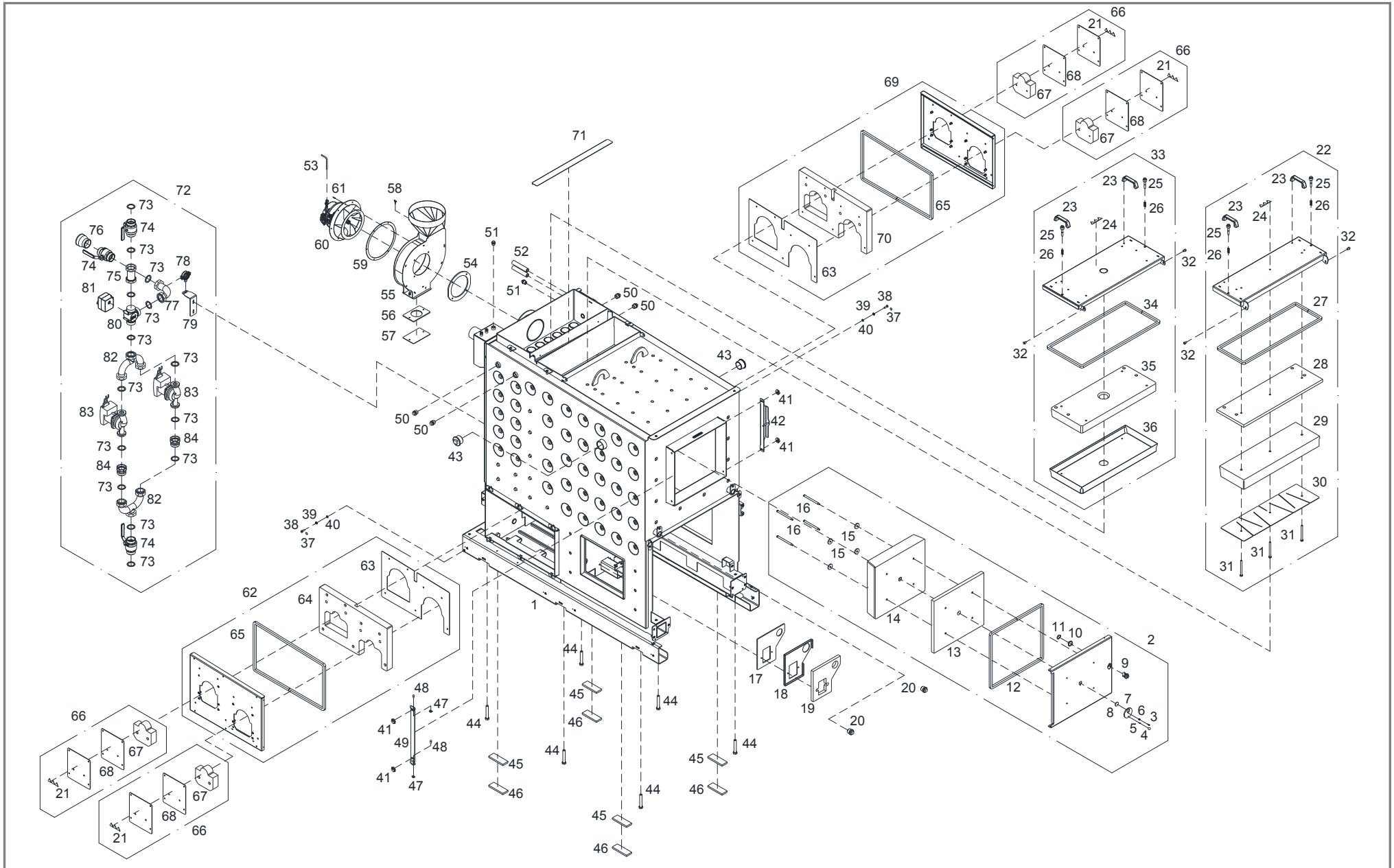
Pos	Menge	Benennung	Artikelnummer	Hinweis	Preis/Stk
1	1 Stk	Kesselkörper Schweißteil T4e 200kW	T262211		
	1 Stk	Kesselkörper Schweißteil T4e 250kW	T255140		
2	1 Stk	Brennkammertür	T254195		
3	1 Stk	Gewindefurchende Linsenkopfschraube M4x16	66567		
4	1 Stk	Kugelgriff B4 mit Klemmhülse	43206		
5	1 Stk	Kerbstift ø4x12	50202		
6	1 Stk	Druckfeder ø5,5x9,4	36206		
7	1 Stk	Schauglaskörper ø74x5 für Schauglas ø30x3	70596		
8	1 Stk	Schauglas rund ø30x3	66390		
9	1 Stk	Drehverschluss ø35x47	T251915		
10	1 Stk	Anschlag des Drehverschlusses	T261380		
11	1 Stk	Sicherungsring Welle ø28x1,5	T251398		
12	1 Stk	Keramik-Packung 15x15, L=1905	T254683	Rohteil Nr.: 30011	
13	1 Stk	Dämmplatte 25x430x476	T254641		
14	1 Stk	Isolierplatte 100x430x476	T254640		
15	4 Stk	Scheibe ø40x6	T248652		
16	4 Stk	Bolzen für Brennkammertür ø14x148	T210234		
17	1 Stk	Glasfaserdichtung 6x253x261	T255137		
18	1 Stk	Deckelblech	T255133		
19	1 Stk	Kerafaserdichtung 20x251x259	T254739		
20	2 Stk	Stopfen 1"	60014		
21	4 Stk	Aufkleber „Warnung heiße Oberfläche/Handverletzung/Schnecke“	T203913		
22	1 Stk	Putzdeckel WOS 1.Zug	T254690		
23	4 Stk	Bügelgriff M8, L=117	43258		
24	2 Stk	Aufkleber „Warnung heiße Oberfläche/Ventilator/Handverletzung“	T203911		
25	4 Stk	Federschraube ø25x83	T254638		
26	4 Stk	Druckfeder ø12xø0,7x50	T254648		



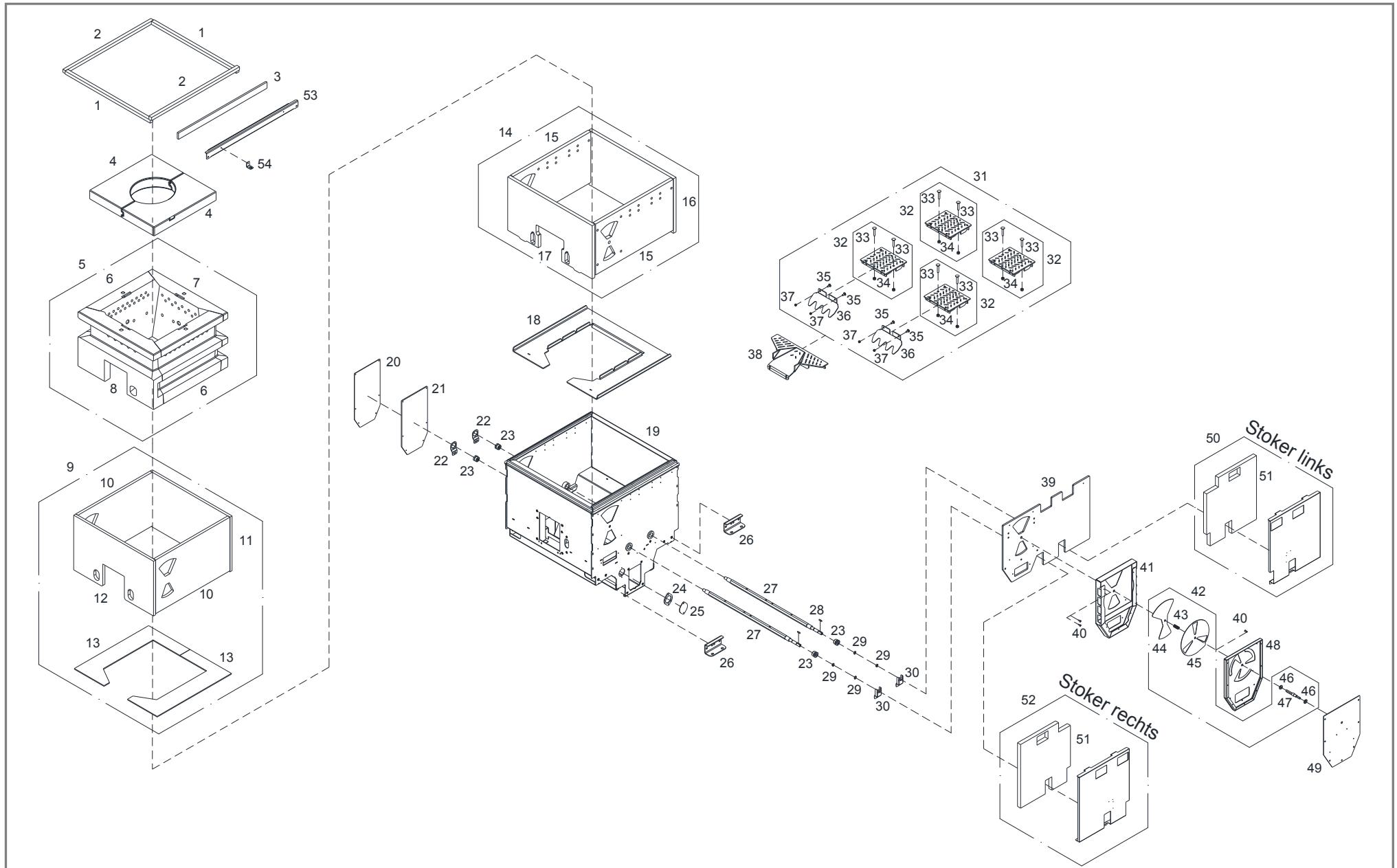
Pos	Menge	Benennung	Artikelnummer	Hinweis	Preis/Stk
27	1 Stk	Glasfaser-Packung HT 15x15x2050	T257755	Rohteil Nr.: T252735	
28	1 Stk	Dämmplatte Putzdeckel WOS 1.Zug 20x259x756	T254644		
29	1 Stk	Isolierplatte Putzdeckel WOS 1.Zug 80x231x726	T254643		
30	1 Stk	Schutzblech Putzdeckel WOS 1.Zug 3x224x726	T254694		
31	3 Stk	Sechskantschraube M10x120 feuerfest	T248713		
32	4 Stk	Buchse ø10x15x20	70532		
33	1 Stk	Putzdeckel WOS 2.Zug	T263952		
34	1 Stk	Glasfaser-Packung HT 15x15x2190	T257754	Rohteil Nr.: T252735	
35	1 Stk	Isolierplatte Putzdeckel WOS 2.Zug 60x301x718	T263957		
36	1 Stk	Schutzblech Putzdeckel WOS 2.Zug	T263958		
37	2 Stk	Aufkleber „Schutzleiter Erde“	T236839		
38	2 Stk	Sechskantschraube M8x25 für Erdungsanschluss	66046		
39	2 Stk	Zahnscheibe M8 für Erdungsanschluss	56528		
40	2 Stk	Beilagscheibe M8 für Erdungsanschluss	32425		
41	4 Stk	Spannexcenter SW32 Türbeschläge	T010036		
42	1 Stk	Verschlussblech Brennkammertür	T254688		
43	2 Stk	Stopfen 2"	T244674		
44	6 Stk	Sechskantschraube M16x100	T248778		
45	1 Gar	Kesselunterlage (Sylomer-rot) 12x65x280 (4 Stück)	36563		
46	1 Gar	Ausgleichsbleche 65x280 (Je 3 Bleche mit 1, 2 und 3mm)	T221397	optional	
47	2 Stk	SL - Sicherung für Bolzen ø8	T254225		
48	2 Stk	Bolzen mit Einstich ø8x16	T255166		
49	1 Stk	Scharnier Brennkammertür	T254686		
50	4 Stk	Stopfen ¾"	60017		
51	2 Stk	Stopfen ½"	60001	in Pos.1 enthalten	
52	2 Stk	Muffe ½"x135	T257392		
53	1 Stk	Saugzugkabel u. Drehzahlgeberkabel, L=2,1m	T111261		



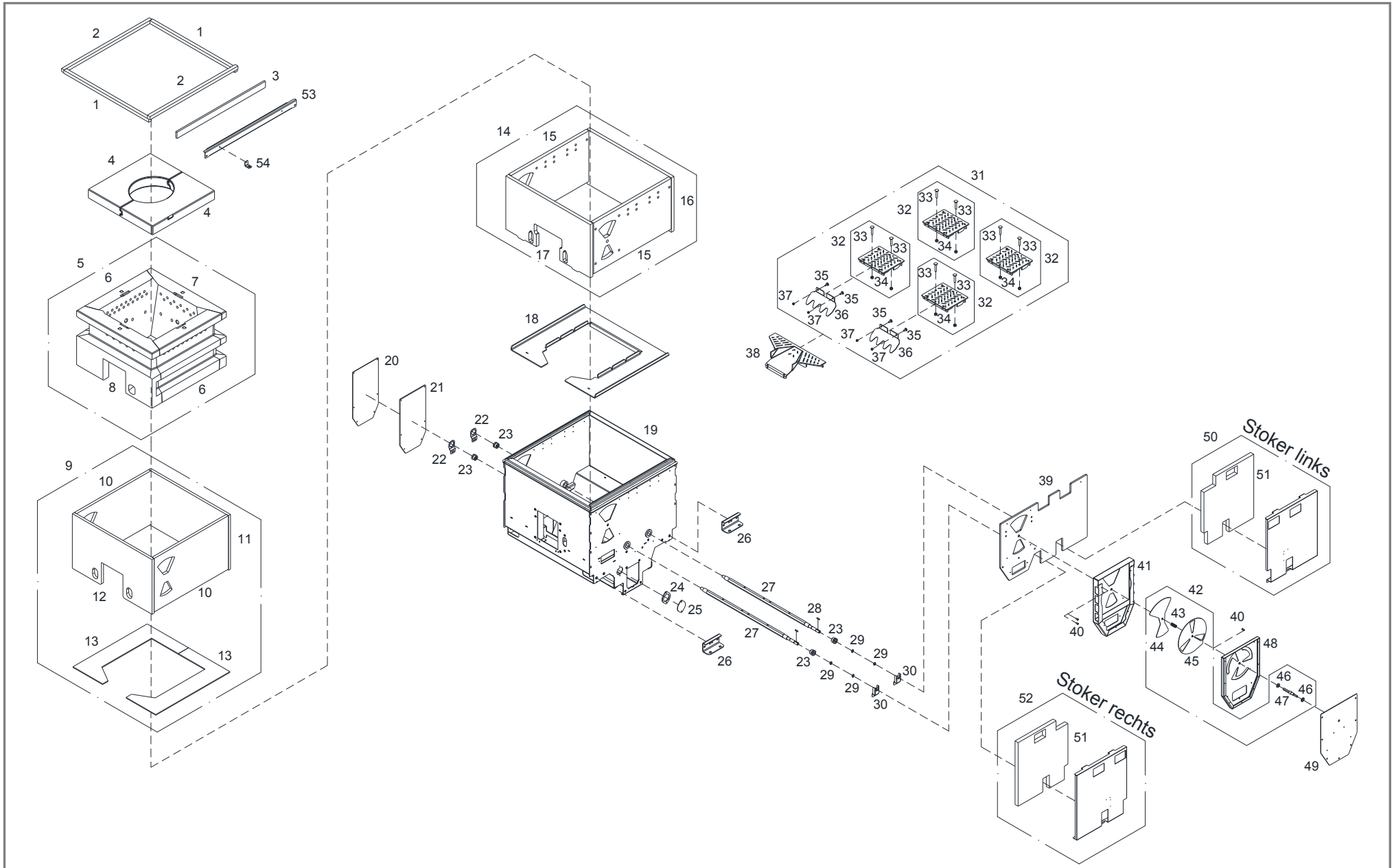
Pos	Menge	Benennung	Artikelnummer	Hinweis	Preis/Stk
54	1 Stk	Kerafaserdichtung 6x210x220	T226384		
55	1 Stk	Saugzuggehäuse Schweißteil	T254785		
56	1 Stk	Glasfaserdichtung 3x90x150	T202513		
57	1 Stk	Abdeckblech AGR 3x90x150	T203380		
58	1 Stk	Flügelschraube M4x16	66128		
59	1 Stk	Silikondichtung Saugzug ø285x2	T266749		
60	1 Stk	Saugzuggebläse EBM R3G250-BE04-XF	72862		
61	1 Stk	Schaftschraube mit Schlitz M6x20	T205949		
62	1 Stk	Deckel WOS Kasten links	T254706		
63	2 Stk	Schutzblech Deckel WOS Kasten links/rechts 2x377x649	T254712		
64	1 Stk	Isolierplatte Deckel WOS Kasten links 50x377x649	T257505		
65	2 Stk	Glasfaser-Packung HT 15x15x2120	T257760	Rohteil Nr.: T252735	
66	4 Stk	Blindeckel	T253045		
67	4 Stk	Isolierplatte Blinddeckel 50x156,5x166	T253048		
68	4 Stk	Glasfaserdichtung 3x215x242	T253047		
69	1 Stk	Deckel WOS Kasten rechts	T254716		
70	1 Stk	Isolierplatte Deckel WOS Kasten rechts 50x377x649	T257504		
71	1 Stk	Schutzblech oben zwischen Putzdeckeln WOS	T249126		
72	1 Stk	Rücklaufmischergruppe	T257486		
73	14 Stk	SIL-Dichtung 2x42x55	36021		
74	3 Stk	Kugelhahn 2"	T254452		
75	1 Stk	Wellrohrschlauch 2"x85	T257485		
76	1 Stk	Muffe reduziert 2½" auf 2"	T257497		
77	1 Stk	Rohrbogen 2"	T254456		
78	1 Stk	Rohrschelle ø38-ø45	T228524		
79	1 Stk	Anschraubblech	T257645		
80	1 Stk	Mischer 3x2"	T254454		



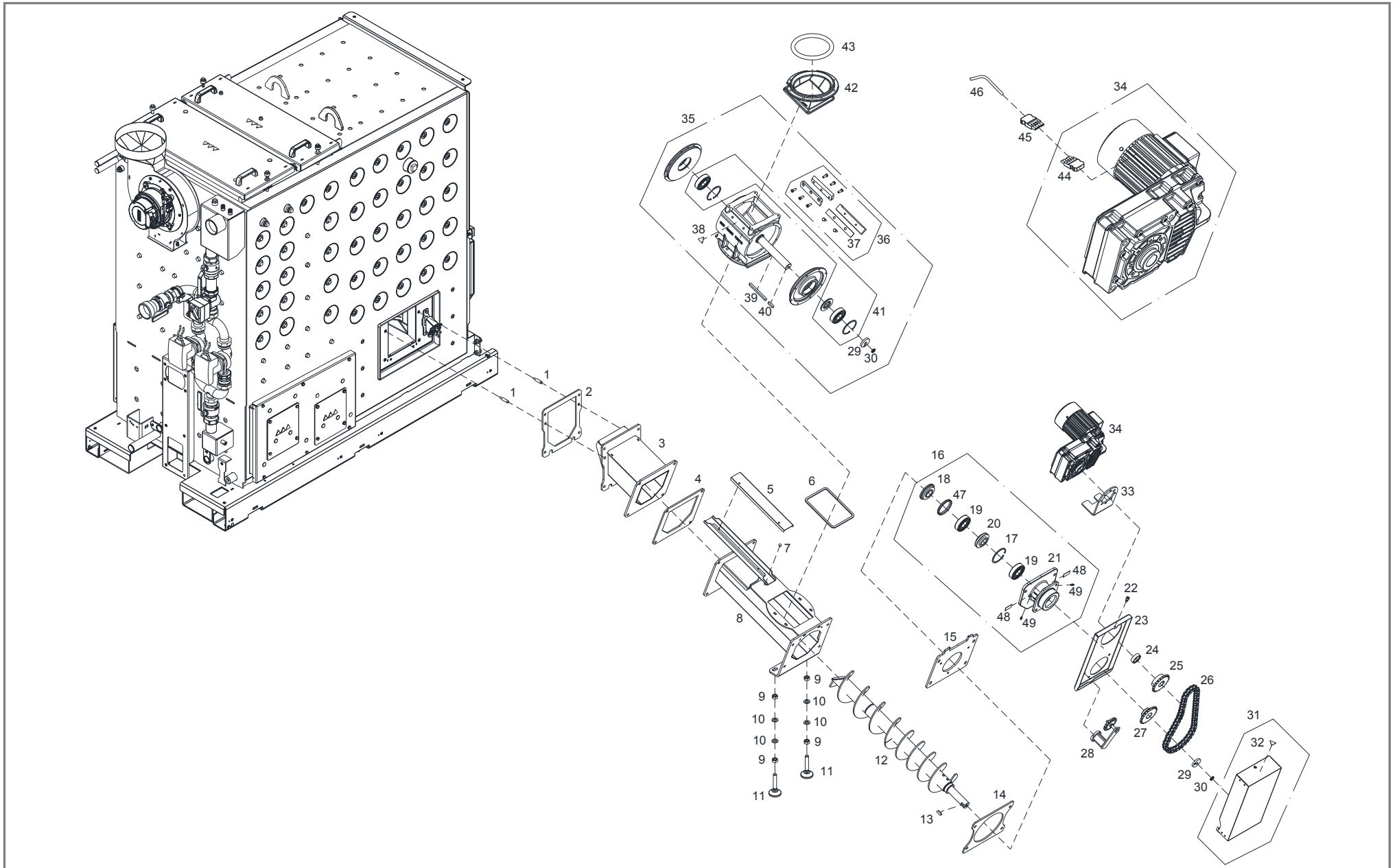
Pos	Menge	Benennung	Artikelnummer	Hinweis	Preis/Stk
81	1 Stk	Stellmotor NR230-568 Kabel L: 3,5m	T256848		
82	2 Stk	Y-Rohrstück 3x2"	T254453		
83	2 Stk	WILO Pumpe Stratos Para	60459		
84	2 Stk	Schwerkraftbremse 2"	72802		



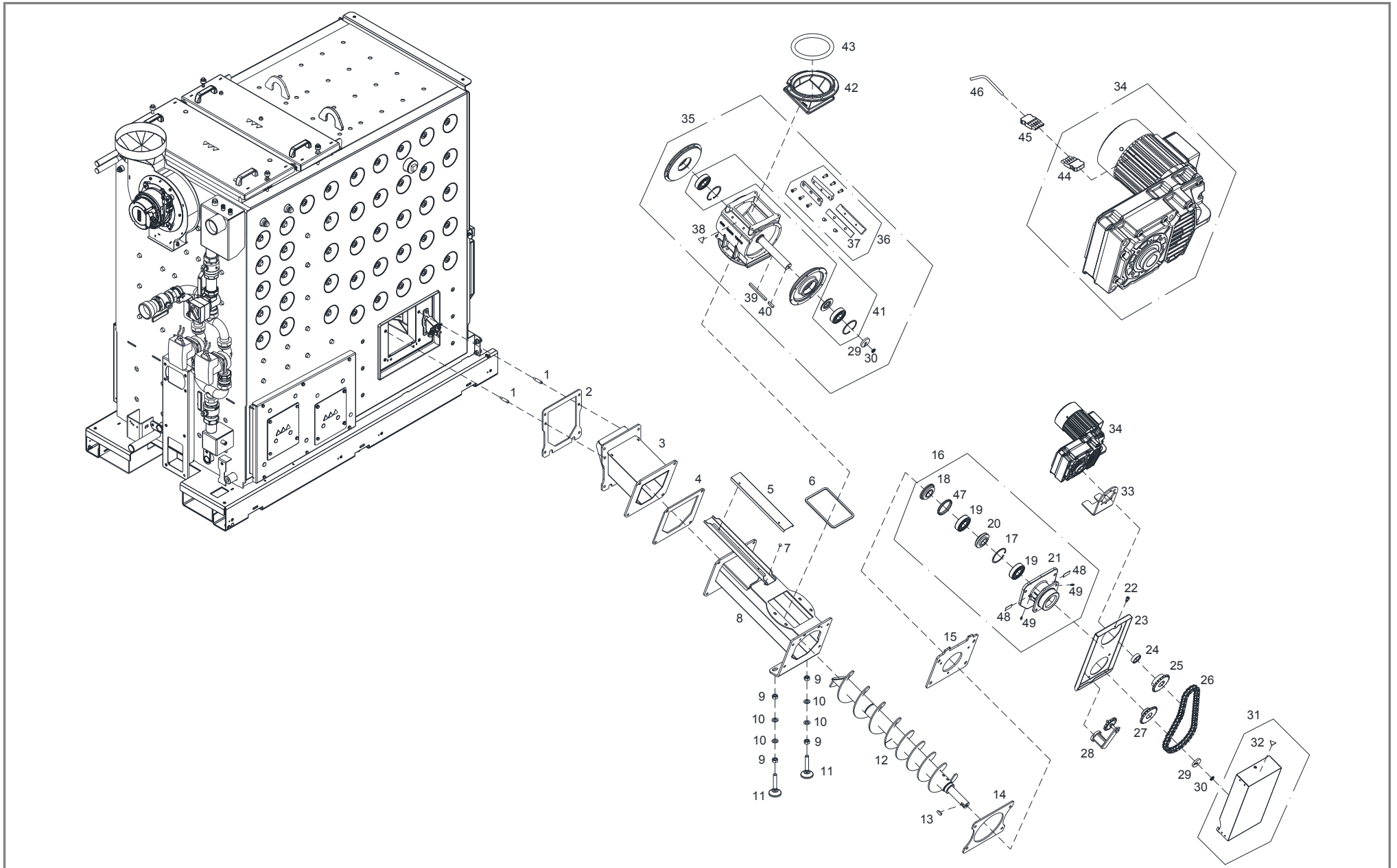
Pos	Menge	Benennung	Artikelnummer	Hinweis	Preis/Stk
1	2 Stk	Keramik-Packung mit Mattenkern ø25x797	T258111	Rohteil Nr.: T258110	
2	2 Stk	Keramik-Packung mit Mattenkern ø25x824	T258108	Rohteil Nr.: T258110	
3	1 Stk	Silikondichtung 12x50x830	T254546		
4	2 Stk	Schamottstein Druchbrandring 90x319x586	T257347		
5	1 Stk	Schamottierung Brennkammer	T254867		
6	2 Stk	Schamottstein seitlich 105x448x586	T254827		
7	1 Stk	Schamottstein gegenüber Einschub 105x448x708	T254837		
8	1 Stk	Schamottstein Einschub 134x448x708	T254841		
9	1 Stk	Dichtungen für Schamottierung	T255034		
10	2 Stk	Kerafaserdichtung Brennkammer seitlich 20x435x698	T254478		
11	1 Stk	Kerafaserdichtung gegenüber Einschub 20x444x748	T248936		
12	1 Stk	Kerafaserdichtung Einschub 20x444x748	T254477		
13	2 Stk	Kerafaserdichtung Boden 6x388x696	T254479		
14	1 Stk	Isolierplatten für Schamottierung	T255018		
15	2 Stk	Calciumsilicatplatte Brennkammer seitlich 25x412x728	T254476		
16	1 Stk	Calciumsilicatplatte gegenüber Einschub 25x442x792	T248766		
17	1 Stk	Calciumsilicatplatte Einschub 25x442x792	T254475		
18	1 Stk	Schamottaufgabeblech	T255020		
19	1 Stk	Retorte Schweißteil 200kW	T262233		
	1 Stk	Retorte Schweißteil 250kW	T254828		
20	1 Stk	Blindeckel Luftregelung 3x240x462	T254914		
21	1 Stk	Glasfaserdichtung Luftregelung 6x240x462	T254482		
22	2 Stk	Sicherungsblech Buchse Rostwelle hinten	T254916		
23	4 Stk	Buchse 1" Rostlagerung SW34x25	T254596		
24	1 Stk	Glasfaserdichtung 6x75x97	T254485		
25	1 Stk	Blindeckel 3x75x97	T254889		
26	2 Stk	Anschraublech Retorte	T255136		



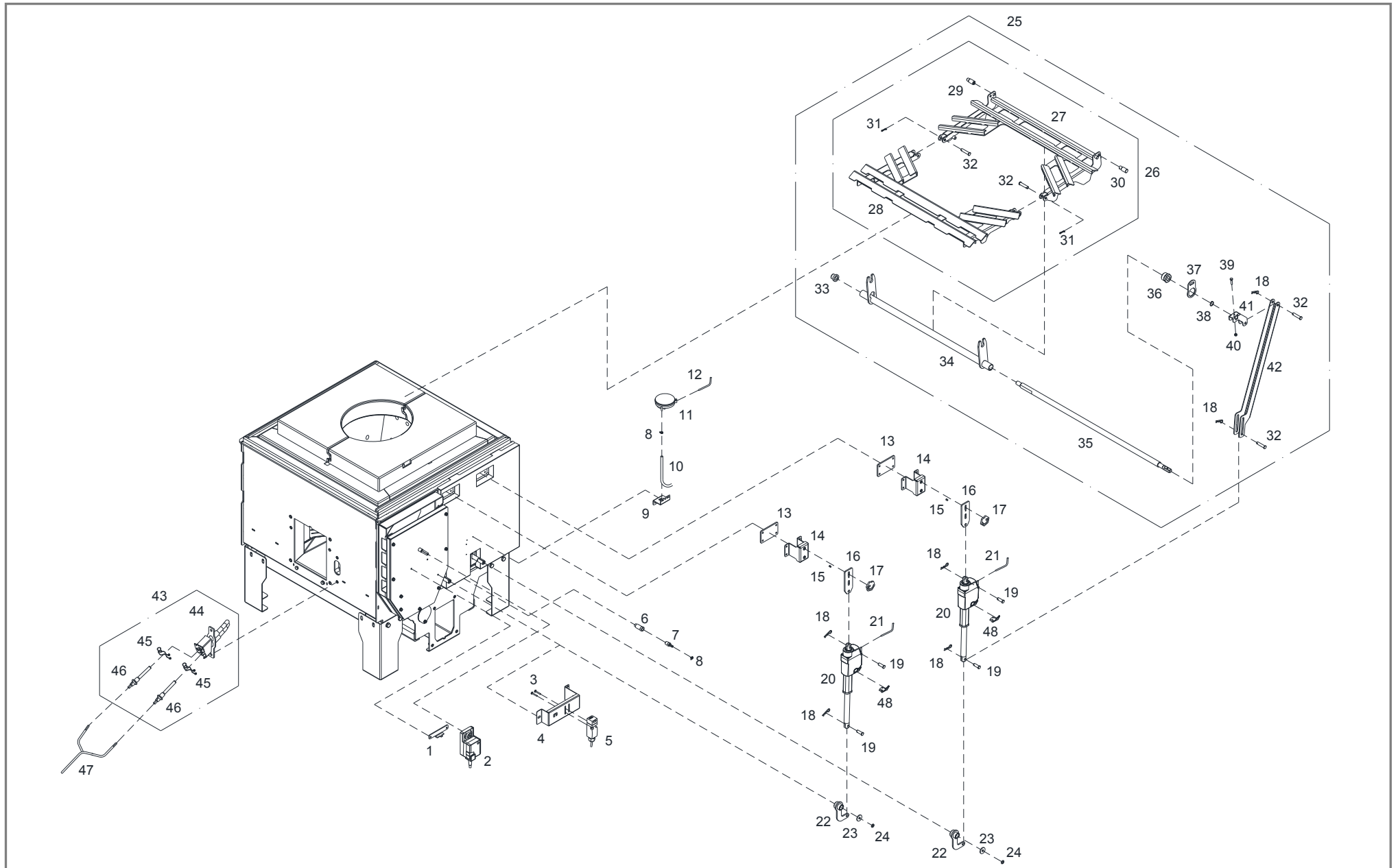
Pos	Menge	Benennung	Artikelnummer	Hinweis	Preis/Stk
27	2 Stk	Rostwelle SK 24x909	T254606		
28	2 Stk	Passfeder 5x5x25	T253283		
29	4 Stk	Sicherungsring Welle ø17x1	T211041		
30	2 Stk	Sicherungsblech Buchse Rostwelle vorne	T254917		
31	1 Stk	Rost-Austauschset komplett	T262101		
32	4 Stk	Rost-Austauschset einzeln	T262100		
33	8 Stk	Flachrundschraube M10x60	T248066		
34	8 Stk	Sicherheitsmutter M10 Kupfer	T203577		
35	4 Stk	Flachrundschraube M8x20	66052		
36	2 Stk	Abscherblech	T254982		
37	4 Stk	Sicherheitsmutter M8 Kupfer	T244130		
38	1 Stk	Einschub	T254945		
39	1 Stk	Dämmplatte vorne 10x507x812	T257501		
40	3 Stk	Flachkopfschraube Schlitz mit Ansatz ø7x10/M5x7	T027732		
41	1 Stk	Luftkasten	T254888		
42	1 Stk	Luftschieber komplett	T254936		
43	1 Stk	Druckfederø17xø1,2x73	T027826		
44	1 Stk	Luftschieberblech 3x197x292	T263962		
45	1 Stk	Luftschieberblech 3xø262	T263766		
46	2 Stk	Beilagscheibe M14	32417		
47	1 Stk	Luftschieberwelle ø18x129	T254594		
48	1 Stk	Luftkastenblech / Primärluft	T254910		
49	1 Stk	Frontblech Luftkasten 3x340x454	T254913		
50	1 Stk	Abdeckung Retorte	T254925	Stoker links	
51	1 Stk	Isolierplatte Abdeckung Retorte 30x467x516	T254480		
52	1 Stk	Abdeckung Retorte	T258083	Stoker rechts	
53	1 Stk	Befestigungsblech	T258097		
54	1 Stk	Befestigungshaken	T263972		



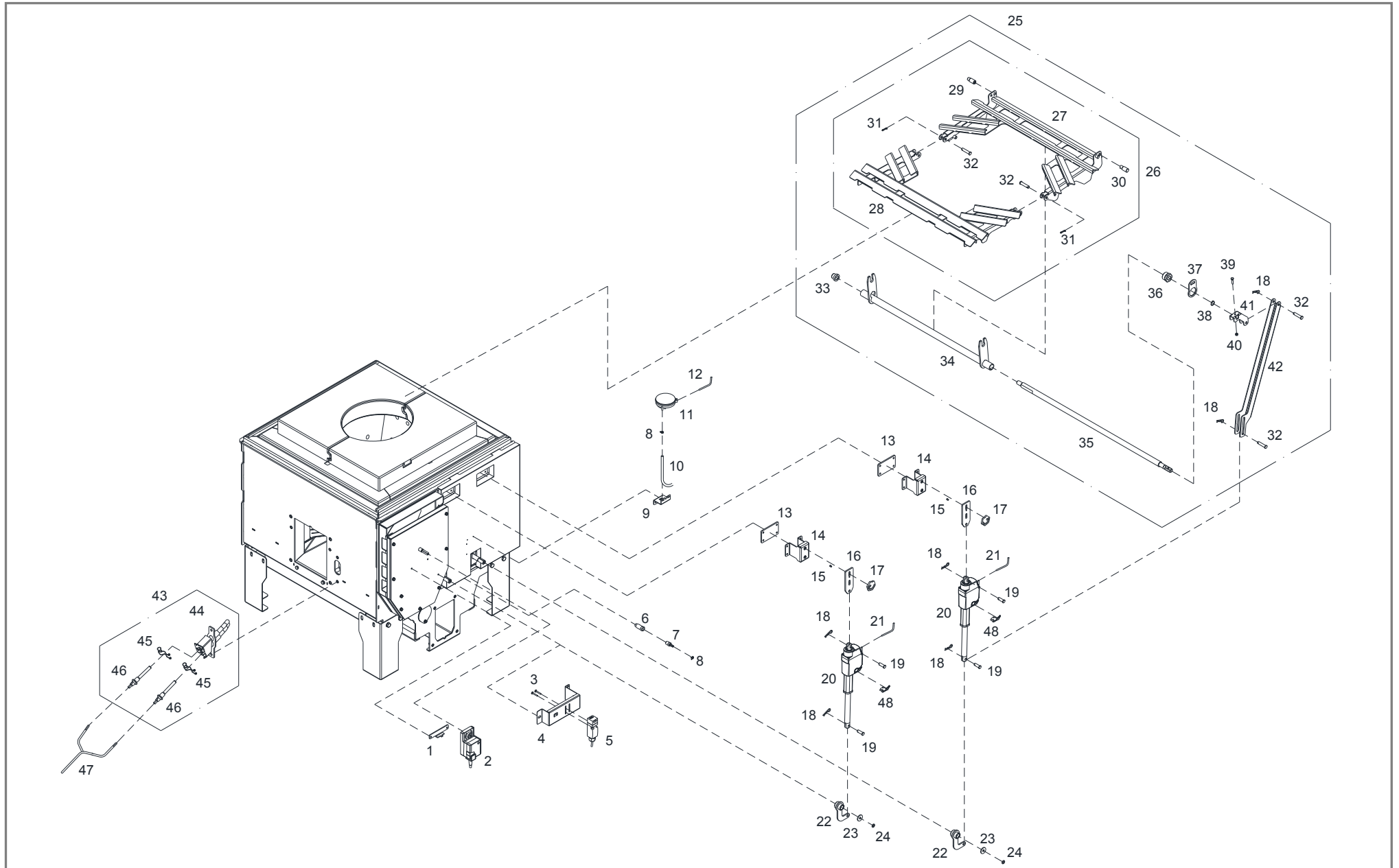
Pos	Menge	Benennung	Artikelnummer	Hinweis	Preis/Stk
1	2 Stk	Bolzen Stoker Aretierung T4 ø12x55	T203388		
2	1 Stk	Kerafaserdichtung Stoker Ø150 6x265x285	T254484		
3	1 Stk	Stokerkanal vorne ø150	T254845		
4	1 Stk	Kerafaserdichtung 6x274x274	35058		
5	1 Stk	Deckel Kabelkanal Stoker	T248744		
6	1 Stk	Keramikfaserband 5x8, L=705	T212122	Rohteil Nr.: 30024	
7	1 Stk	Abdeckstopfen M10 für Blindbohrungen	T243087		
8	1 Stk	Stokerkanal hinten ø150	T254840		
9	4 Stk	Sechskantmutter M16	54225		
10	4 Stk	Beilagscheibe M16	32414		
11	2 Stk	Stellfuß ø60 - M16x85	T203364		
12	1 Stk	Stokerschnecke ø150x964 Typ1, inkl. Passfeder	T262497		
13	1 Stk	Passfeder 8x10x28	T215997		
14	1 Stk	Glasfaserdichtung 6x234x276	T249694		
15	1 Stk	Flansch Stoker ø150 8x270x280	T254847		
16	1 Stk	Zusammenbau Lagerbock für Stoker ø150, Typ1	T262457		
17	1 Stk	Sicherungsring Bohrung ø80x2,5	T225276		
18	1 Stk	Schmutzscheibe Typ1, ø85,6x18	T262451		
19	2 Stk	Rillenkugellager 6307-LLU/5K	T253438		
20	1 Stk	Hülse für Lagerbock ø78,5x28	T250575		
21	1 Stk	Lagerbock Typ1, 98x192x220	T262440		
22	1 Stk	Unverlierbare Schraube M8x16	T205533		
23	1 Stk	Rückenteil steckbar	T254864		
24	1 Stk	Distanzhülse ø50x7x15	T252179		
25	1 Stk	Kettenrad einfach 10B mit Nabe (20 Zähne)	T215996	ø75 Ansatz	
26	1 Stk	Kette (5/8" x 3/8") 51 Glieder; Endloslänge: 810mm	T216024		
27	1 Stk	Kettenrad einfach 10B mit Nabe (20 Zähne)	T250608	ø50 Ansatz	



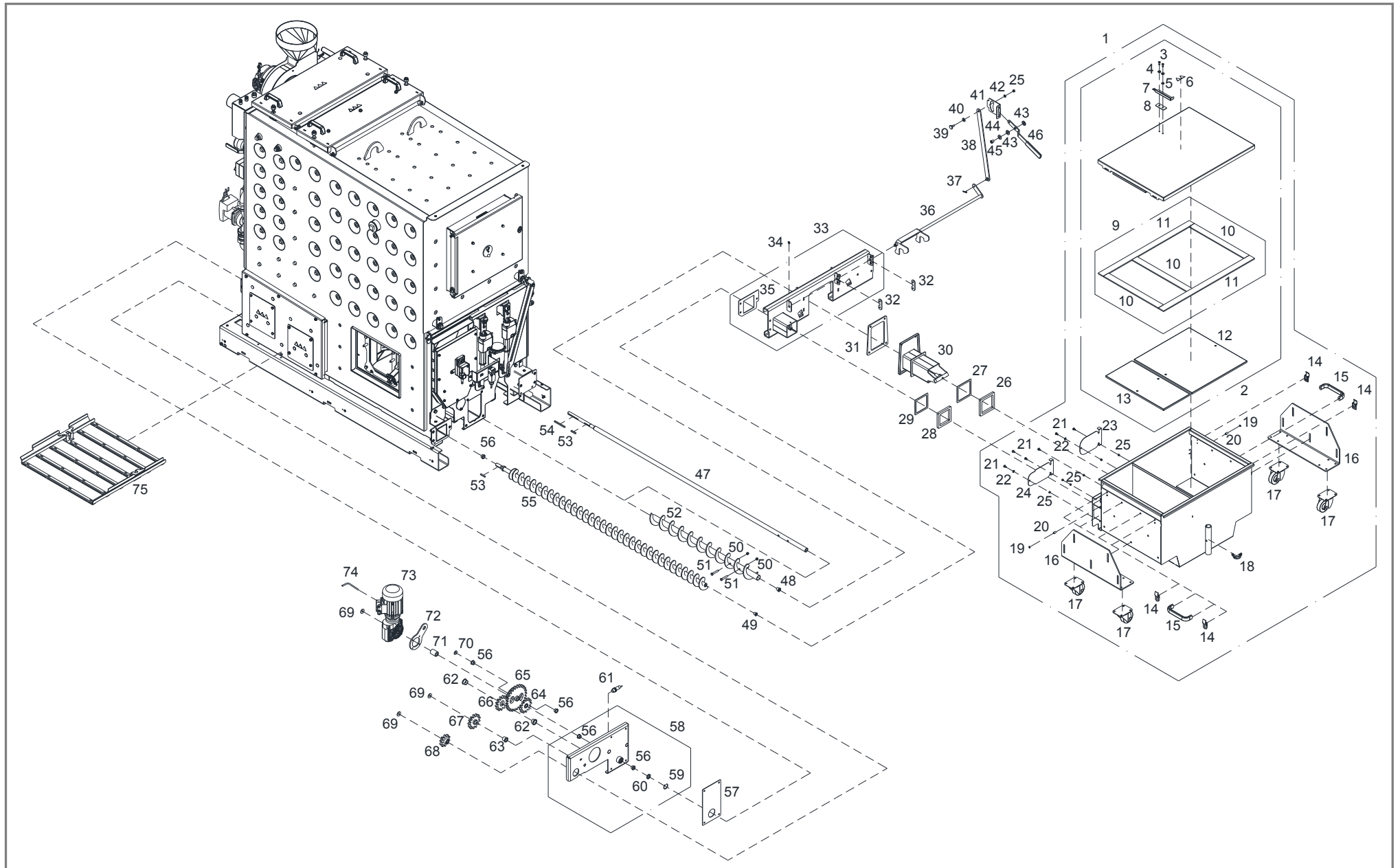
Pos	Menge	Benennung	Artikelnummer	Hinweis	Preis/Stk
28	1 Stk	Kettenspanner PX 30 Z15	T262195		
29	2 Stk	Scheibe Ø50x8	T250607		
30	2 Stk	Keilsicherungsscheibe M12	T252059		
31	1 Stk	Kettenschutz steckbar	T254868		
32	1 Stk	Aufkleber „Warnung vor Zahnradantrieb“	T205633		
33	1 Stk	Drehmomentstütze	T252994		
34	1 Stk	Flachgetriebemotor FGA453-0,55kW/Ø35/13,5U/min	T252064		
35	1 Stk	Zellradschleuse Typ IIV2, Welle ø35, Aufsatz geschraubt	T255925		
36	1 Stk	Reparaturset Messer für Zellenradschleuse Typ II / Typ IIV2, inkl. Schrauben und 3 Stk Distanzbleche für Gehäusemesser	T214312		
37	3 Stk	Distanzblech für Gehäusemesser ZRS Typ II/Typ IIV2	T222230		
38	1 Stk	Aufkleber „Warnung vor Schnittverletzung“	T203916		
39	1 Stk	Passfeder 8x10x120	T205368		
40	1 Stk	Passfeder 8x10x36	T252719		
41	1 Stk	Reparaturset Lager für Zellenradschleuse Typ IIV2	T259376		
42	1 Stk	Aufsatz 20° Zellenradschleuse Typ II/Typ IIV2	T209304		
43	1 Stk	Gummidichtung 6¼" – Kugel ø180	T028275		
44	1 Stk	Stecker / GST18I / 5-polig / No-Flame / hellelfenbein	T254069		
45	1 Stk	Buchse / GST18I / 5-polig / No-Flame / hellelfenbein	T240926		
46	1 Stk	Verlängerung Kabel Getriebemotor, L=3m	T252874		
47	1 Stk	PU-Abstreifer blau ø85xø75x10	T262504		
48	2 Stk	Aufkleber „Fettpresse“	T228458		
49	2 Stk	Kegelschmiernippel Form A, M6	55394		



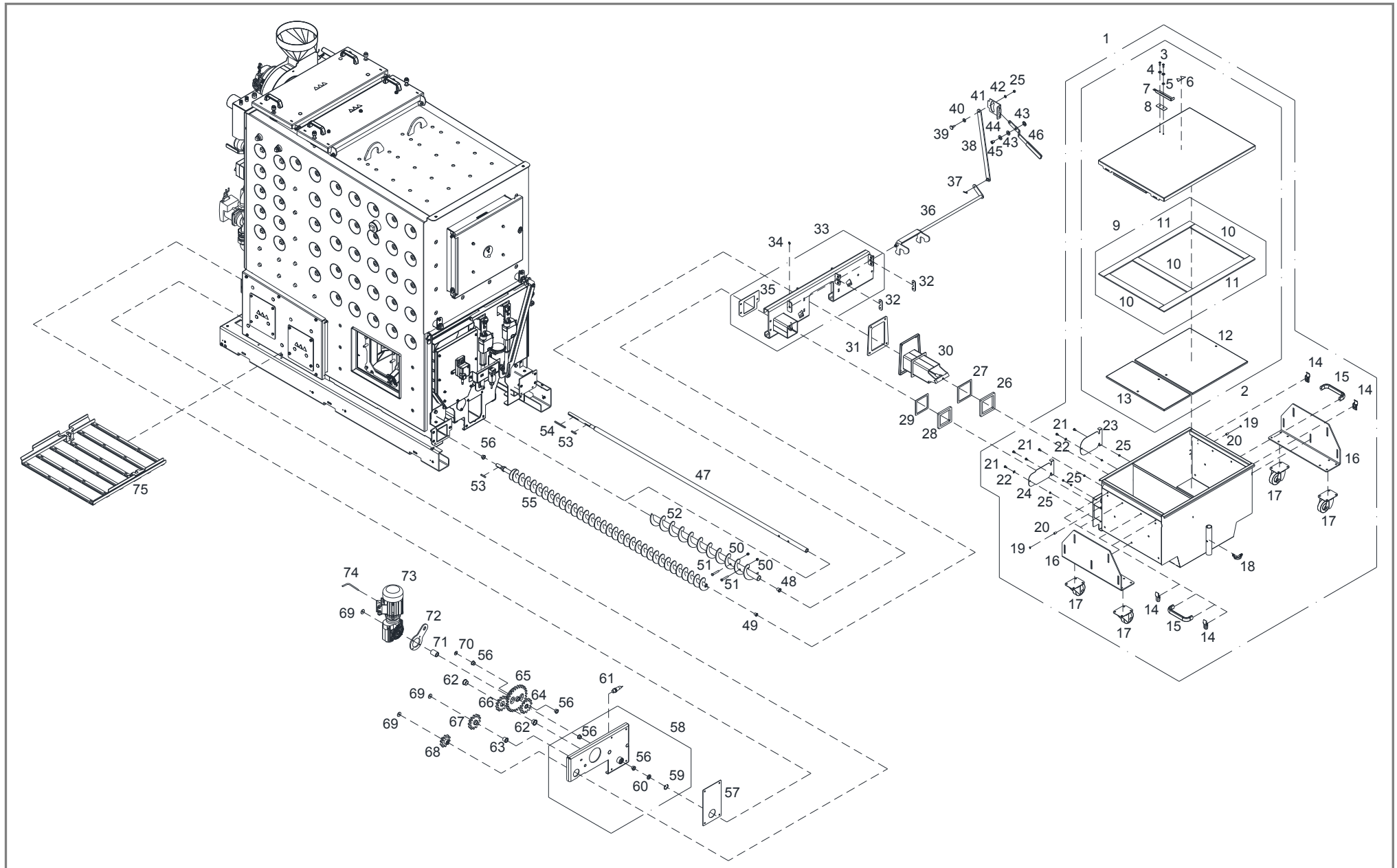
Pos	Menge	Benennung	Artikelnummer	Hinweis	Preis/Stk
1	1 Stk	Drehmomentstütze	T030142		
2	1 Stk	Stellmotor LM 24AP5-F, Kabel L=3,0m	54606A		
3	2 Stk	Flachrundschraube M4x30	T248967		
4	1 Stk	Konsole für Endschalter	T254891		
5	1 Stk	Sicherheits-Endschalter	T208591		
6	1 Stk	Verlängerung ¼"x35	T253127		
7	1 Stk	Schlauch-Nippel ¼"	46762		
8	2 Stk	Doppeldrahtklemme	T206532		
9	1 Stk	Haltebügel Differenzdruck – Transmitter Huba Control	T251568		
10	1 Stk	Schlauch Iø6x1,5x300	T256975	Rohteil Nr.: 46761	
11	1 Stk	Differenzdruck – Transmitter Huba Control	68056E		
12	1 Stk	Kabelsatz für Differenzdruck – Transmitter, L=2,4m	T229943		
13	2 Stk	Dämmplatte 5x61x100	T256641		
14	2 Stk	Konsole Linearantrieb	T254894		
15	2 Stk	Kerbstift ø5x8	50218		
16	2 Stk	Halteblech für Antrieb 5x45x120	T254989		
17	2 Stk	Spannexzenter SW41	T254905		
18	6 Stk	Federstecker ø10xø2,5x44	T205998		
19	4 Stk	Splintbolzen ø10x29	33515		
20	2 Stk	Linearantrieb LINAK LA23 / Hub=140	T252352		
21	2 Stk	Zuleitung Rostantrieb LINAK LA23, L=3,0m	T256390		
22	2 Stk	Hebel für Rostwelle	T251492		
23	2 Stk	Beilagscheibe M8xø28	T203737		
24	2 Stk	Federring M8	40200		
25	1 Stk	Entaschung Brennkammer Stoker links	T258076		
	1 Stk	Entaschung Brennkammer Stoker rechts	T258138		
26	1 Stk	Ascherechen komplett Stoker links	T258034		



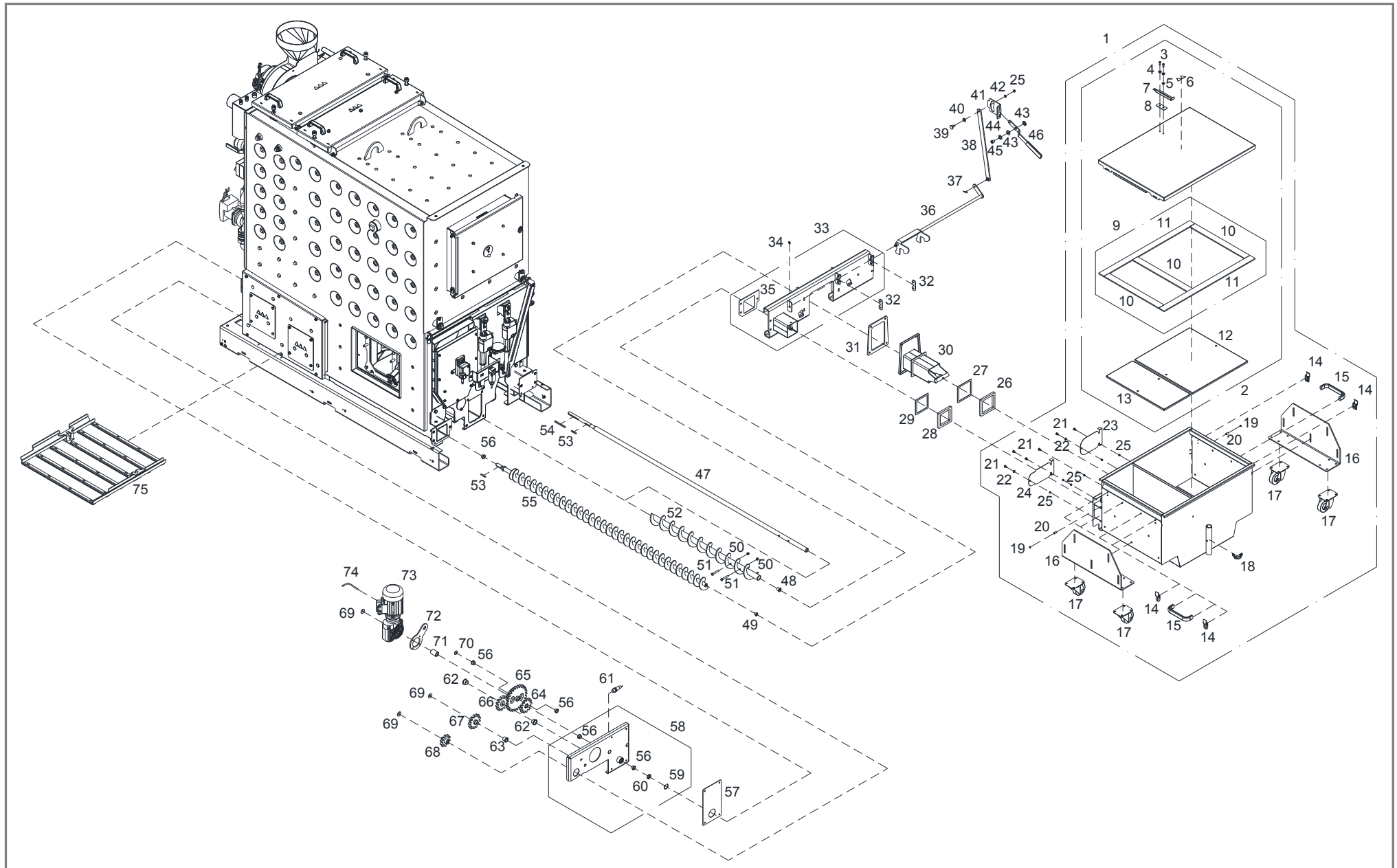
Pos	Menge	Benennung	Artikelnummer	Hinweis	Preis/Stk
	1 Stk	Ascherechen komplett Stoker rechts	T258116		
27	1 Stk	Ascherechen I Schweißteil	T258015		
28	1 Stk	Ascherechen II Schweißteil	T258017		
29	1 Stk	Bolzen lang geschraubt ø16x40, M8 auf breiter Seite mit Ansatz	T257283		
30	1 Stk	Bolzen kurz geschraubt ø16x40, M8 auf schmaler Seite	T257282		
31	2 Stk	Splint ø3,2x20	66209		
32	4 Stk	Splintbolzen ø10x45	T257288		
33	1 Stk	Buchse ø30x22	T257214		
34	1 Stk	Hebel Schweißteil, L=767	T258021		
35	1 Stk	Welle Entaschung Brennkammer ø22x914	T258022		
36	1 Stk	Buchse SK 34x25	T254596		
37	1 Stk	Sicherungsblech SW34	T258026		
38	1 Stk	Sicherungsring Welle ø17x1	T211041		
39	1 Stk	Sechskantschraube M6x25	66176		
40	1 Stk	Sicherheitsmutter M6	54227		
41	1 Stk	Hebelblech	T258023		
42	1 Stk	Verbindungshebel	T258024		
43	1 Stk	Zündung mit Glühzünder	T257515		
44	1 Stk	Zündrohr Schweißteil	T257519		
45	2 Stk	Fixierung für Glühzünder	T256284		
46	2 Stk	Glühzünder FKK PSx-1-240-B, 275W, Kabellänge=0,3m	T256626		
47	1 Stk	Zuleitung Doppelzündung, L=2,7m	T259414		
48	2 Stk	Befestigungsclip Zuleitung LINAK LA23	T256392		



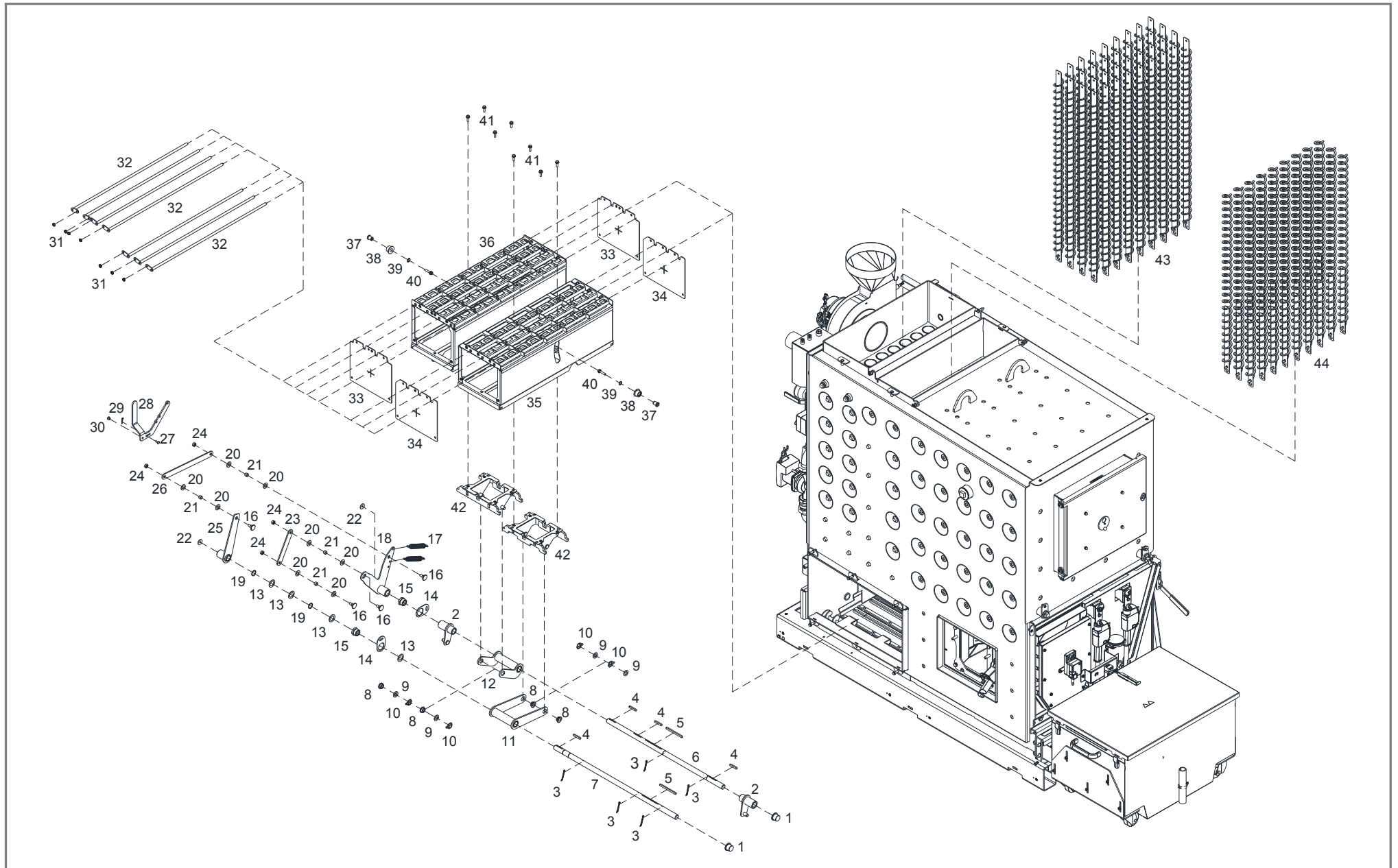
Pos	Menge	Benennung	Artikelnummer	Hinweis	Preis/Stk
1	1 Stk	Aschebehälter 160l für Retorten-Aschekanal 100x100	T257454	bis 07/2018	
	1 Stk	Aschebehälter 160l für Retorten-Aschekanal 100x150	T264017	ab 08/2018	
2	1 Stk	Deckel Aschebehälter 160l	T257926		
3	2 Stk	Blindniete Flachrundkopf ø6x16	T253102		
4	2 Stk	Buchse ø17x6,5	T220574		
5	1 Stk	Kugellagerausgleichsscheibe ø10,5xø15,8x0,1	T258227		
6	1 Stk	Aufkleber „Warnung Oberfläche/Schnecke“	T203912		
7	1 Stk	Schlüsselblech Aschebehälter	T257925		
8	1 Stk	Distanzblech 2x30x70	T220541		
9	1 Stk	Dichtungen für Deckel	T257919		
10	3 Stk	Silikonschaumdichtung links/rechts/mitte 6x45x471	T257917		
11	2 Stk	Silikonschaumdichtung hinten/vorne 6x45x781	T257918		
12	1 Stk	Innenblende Retorte Deckel Aschebehälter	T257915		
13	1 Stk	Innenblende Wärmetauscher Deckel Aschebehälter	T257912		
14	4 Stk	Spannverschluss ohne Sicherung	T206289		
15	2 Stk	Bügelgriff, L=160, M8	T208966		
16	2 Stk	Höhenverstellwinkel	T257991		
17	4 Stk	Lenkrolle ø80x25	T209189		
18	1 Stk	Rohrklappstecker für ø35 Rohre	T252418		
19	2 Stk	Sicherungsring Welle ø8x0,8	T235548		
20	2 Stk	Hülse ø10x0,9x15	T256705		
21	6 Stk	Flachkopfschraube Schlitz mit Ansatz ø8x3/M6x9	T219694		
22	2 Stk	Federscheibe gewölbt M8	T231234		
23	1 Stk	Schieber für Retorten-Aschekanal 100x100	T258217	bis 07/2018	
	1 Stk	Schieber für Retorten-Aschekanal 100x150	T263940	ab 08/2018	
24	1 Stk	Schieber Wärmetauscher Formrohr	T258216		
25	7 Stk	Sicherheitsmutter ganzmetall M6	T221405		



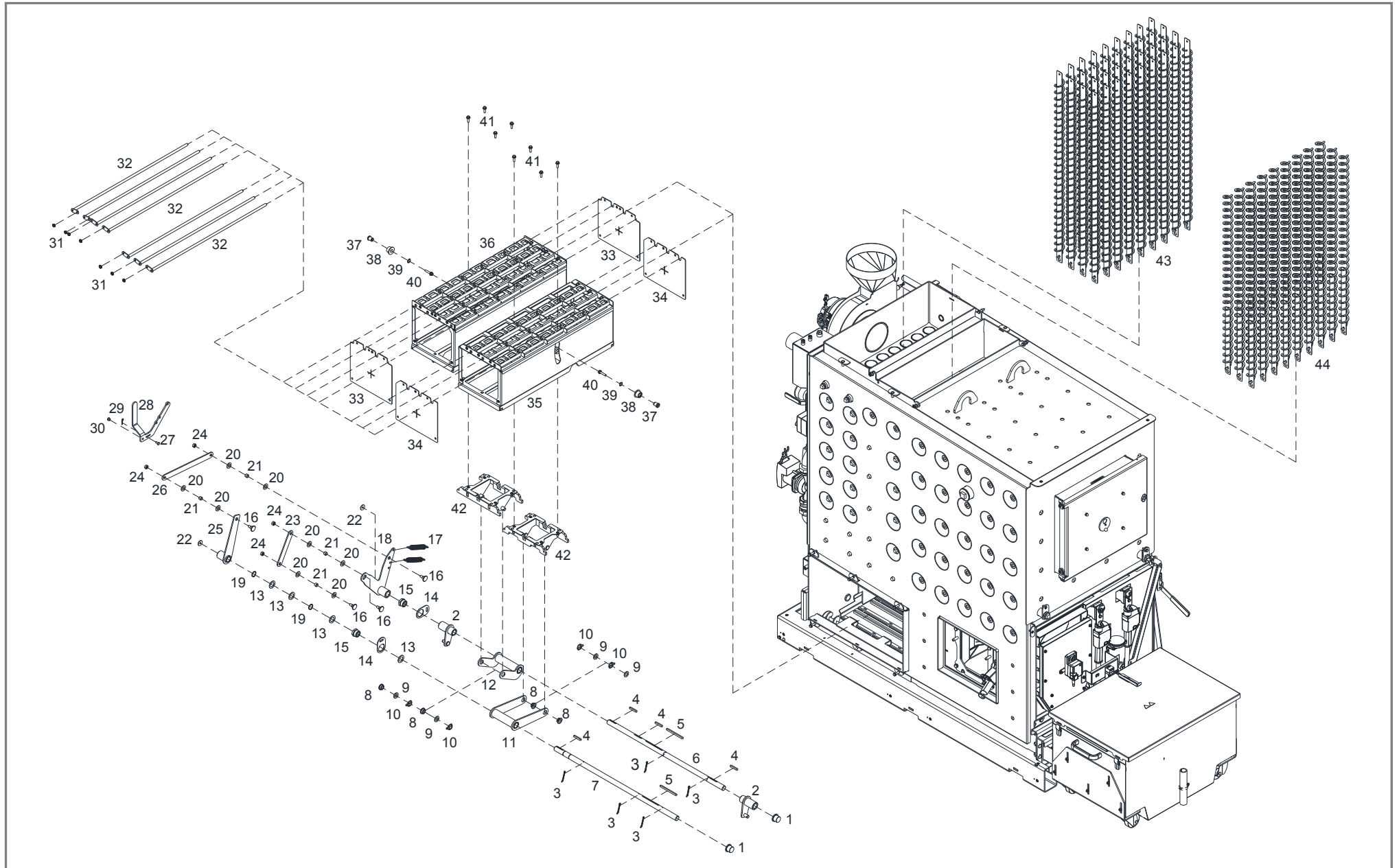
Pos	Menge	Benennung	Artikelnummer	Hinweis	Preis/Stk
26	1 Stk	Silikondichtung 12x120x120	T208278	bis 07/2018	
	1 Stk	Silikondichtung 12x120x170	T263950	ab 08/2018	
27	1 Stk	Einlegeblech Formrohr 2x120x120	T258766	bis 07/2018	
	1 Stk	Einlegeblech Formrohr 2x120x170	T266131	ab 08/2018	
28	1 Stk	Silikondichtung 12x110x110	T203301		
29	1 Stk	Einlegeblech Formrohr 2x110x110	T258764		
30	1 Stk	Aschekanal Retorte 100x100	T259306	bis 07/2018	
	1 Stk	Aschekanal Retorte 100x150	T263943	ab 08/2018	
31	1 Stk	Glasfaserdichtung 6x175x216	T254486		
32	2 Stk	Schraubblech 5x25x73	T256664		
33	1 Stk	Querträger komplett	T257421		
34	1 Stk	Sicherungsring Welle \varnothing 12x1	66312		
35	1 Stk	Silikonschaumdichtung 3x126x170	T257432		
36	1 Stk	Hebel Schweißteil	T257425		
37	1 Stk	Federstecker \varnothing 1,9x35	T253954		
38	1 Stk	Mitnehmerblech 5x30, L=325,5	T255064		
39	1 Stk	Bolzen Mitnehmerblech \varnothing 24x30	T253092		
40	1 Stk	Beilagscheibe M10 \varnothing 22	60081		
41	1 Stk	Konsolenblech	T256717		
42	1 Stk	Beilagscheibe M8	32425		
43	2 Stk	Beilagscheibe M14	32417		
44	1 Stk	Tellerfeder \varnothing 14,2x \varnothing 28x0,8	T252649		
45	1 Stk	Buchse \varnothing 18x17	T256695		
46	1 Stk	Hebelblech inkl. Griff	T257443		
47	1 Stk	Welle Ascheschnecke Retorte \varnothing 25x2039	T254757		
48	1 Stk	Gleitlager \varnothing 16x \varnothing 18x17	T236565		
49	1 Stk	Gleitlager \varnothing 12x \varnothing 14x15	T228842		



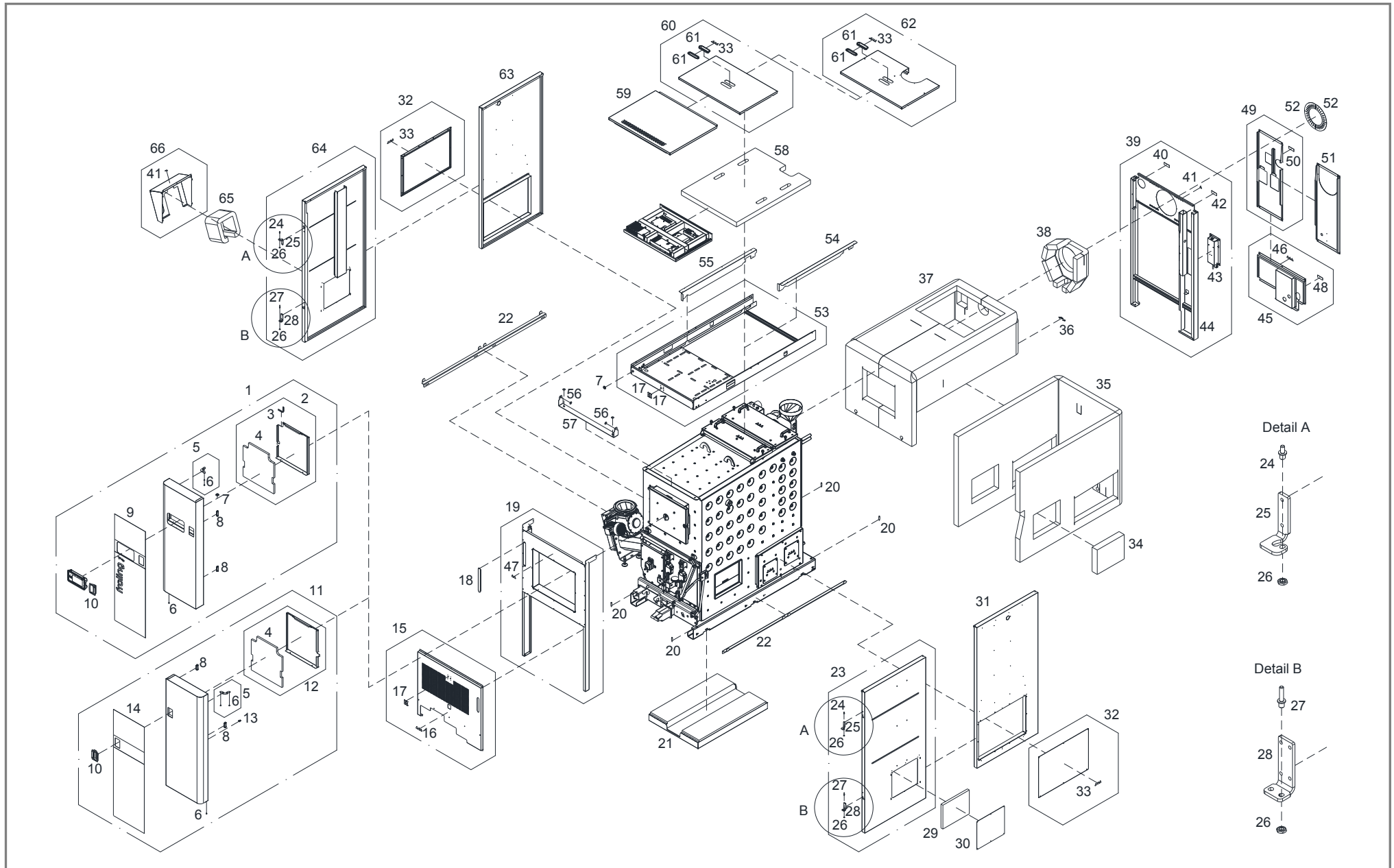
Pos	Menge	Benennung	Artikelnummer	Hinweis	Preis/Stk
50	2 Stk	Sicherheitsmutter M8 Kupfer	T244130		
51	2 Stk	Sechskantschraube M8x50	T221867		
52	1 Stk	Ascheschnecke Retorte ø82x905	T257408		
53	2 Stk	Passfeder 6x6x40	T030370		
54	1 Stk	Passfeder 6x6x90	T200100		
55	1 Stk	Ascheschnecke Wärmetauscher ø72x1793	T254741		
56	5 Stk	Gleitlager ø18xø20x12	T251352		
57	1 Stk	Glasfaserdichtung 3x155x265	T251355		
58	1 Stk	Grundplatte	T255022		
59	1 Stk	Sicherungsring Bohrung ø32x1,2	T221824		
60	1 Stk	Scheibe ø30x3	T256694		
61	1 Stk	Näherungssensor, Kabellänge=6,0m	66645K		
62	2 Stk	Gleitlager ø25xø28x16,5	T251371		
63	1 Stk	Gleitlager ø20xø23x21,5	T030205		
64	1 Stk	Zahnrad Schweißteil, 13 Zähne, ø30x51 Ansatz	T251354		
65	1 Stk	Zahnrad komplett, 26 Zähne	T257359	enthält 2x Pos.56	
66	1 Stk	Zahnrad komplett, 13 Zähne, ø40x17,5 Ansatz	T254700	enthält 2x Pos.62	
67	1 Stk	Zahnrad komplett, 13 Zähne, ø30x7,5 Ansatz	T211708	enthält 1x Pos.63	
68	1 Stk	Zahnrad Schweißteil, 13 Zähne, ø30x15 Ansatz beidseitig	60081		
69	3 Stk	Beilagscheibe M8, ø28	T203737		
70	1 Stk	Beilagscheibe M8, ø24	56509		
71	1 Stk	Distanz ø30x8x40,5	T253085		
72	1 Stk	Drehmomentstütze 6x100x177,5	T253162		
73	1 Stk	Drehstrom-Getriebemotor CBP40, 0,18kW, 10,7U/min	T263326		
74	1 Stk	Zuleitung Ascheschnecke, 5pol, L=4,0m	T240669		
75	1 Stk	Ascherechen	T255002		



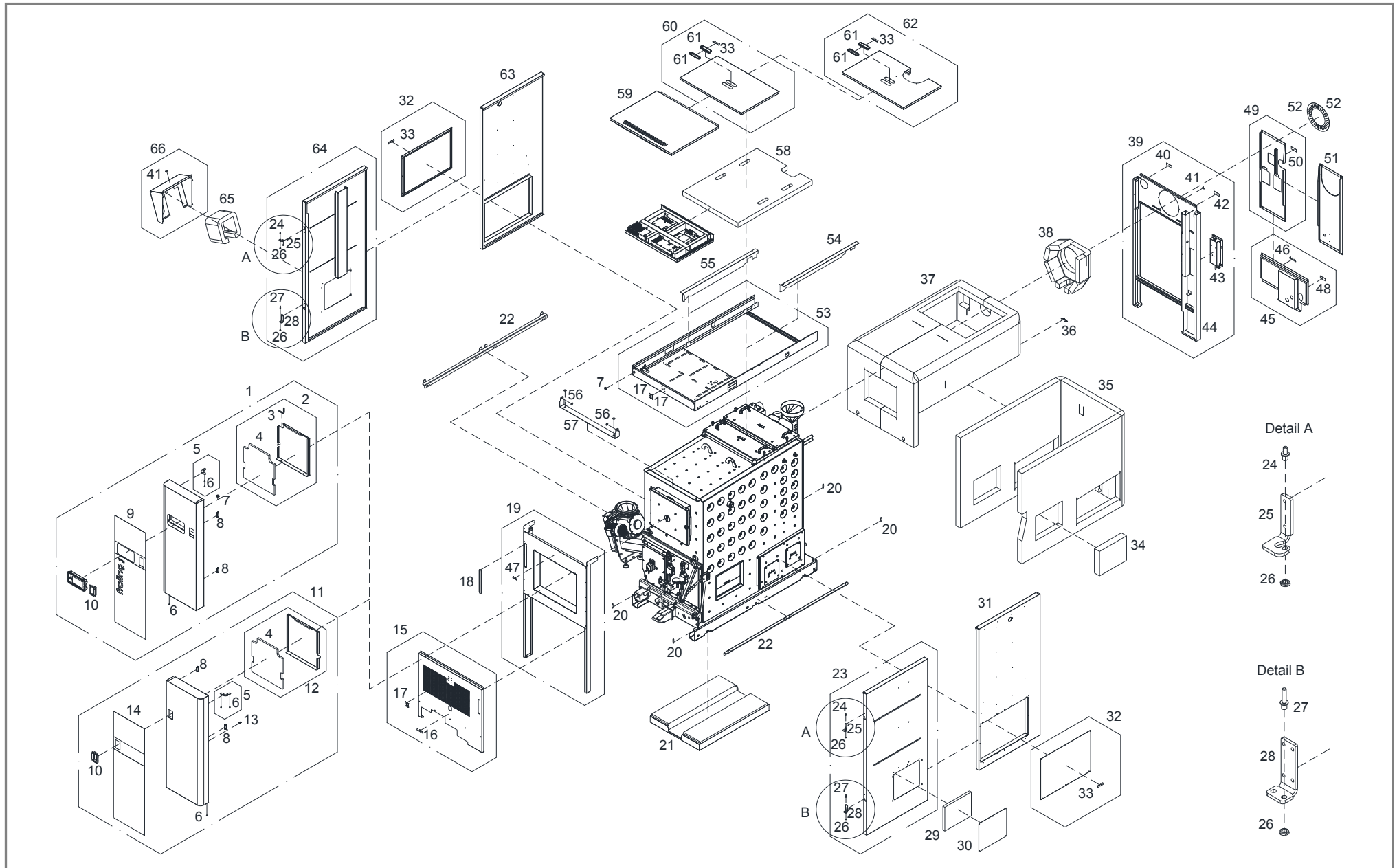
Pos	Menge	Benennung	Artikelnummer	Hinweis	Preis/Stk
1	2 Stk	Gleitlagerbuchse vorne ø40x25	T254767		
2	2 Stk	Hebel Schweißteil hinten	T254966		
3	5 Stk	Splint ø4x45	66211		
4	4 Stk	Passfeder 8x7x50	T254870		
5	2 Stk	Passfeder 8x7x115	56510		
6	1 Stk	Lagerwelle WOS Kasten 2.Zug ø25x812	T254762		
7	1 Stk	Lagerwelle WOS Kasten 1.Zug ø25x856	T254763		
8	4 Stk	Distanzbuchse ø30x11	T254766		
9	4 Stk	Beilagscheibe M16, ø30	32414		
10	4 Stk	Klappstecker ø3,8	T012385		
11	1 Stk	Hebel geschweißt / Kasten 1.Zug	T254956		
12	1 Stk	Hebel geschweißt / Kasten 2.Zug	T254961		
13	4 Stk	Scheibe ø40x2	T255062		
14	2 Stk	Sicherungsblech gerade 3x55x87,5	T255061		
15	2 Stk	Gleitlagerbuchse hinten SK 36x25	T254768		
16	4 Stk	Bolzen Mitnehmerblech ø30x33	T249042		
17	2 Stk	Zugfeder mit eingerolltem Haken ø22xø2,8x149	T236762		
18	1 Stk	Hebel für Antriebswelle / 2.Zug	T255047		
19	2 Stk	Sicherungsring Welle ø25x1,2	66330		
20	8 Stk	Anlaufscheibe ø30xø16x1,5	T249040		
21	4 Stk	Gleitlager ø14xø16x10	T263309		
22	2 Stk	Beilagscheibe M8, ø28	T203737		
23	1 Stk	Mitnehmerblech 5x30, L=164,6	T255372		
24	4 Stk	Sicherheitsmutter ganzmetall M10	T029824		
25	1 Stk	Hebel für Antriebswelle / 1.Zug	T255055		
26	1 Stk	Mitnehmerblech 5x30, L=337,5	T255064		
27	1 Stk	Splintbolzen ø8x16	66572		



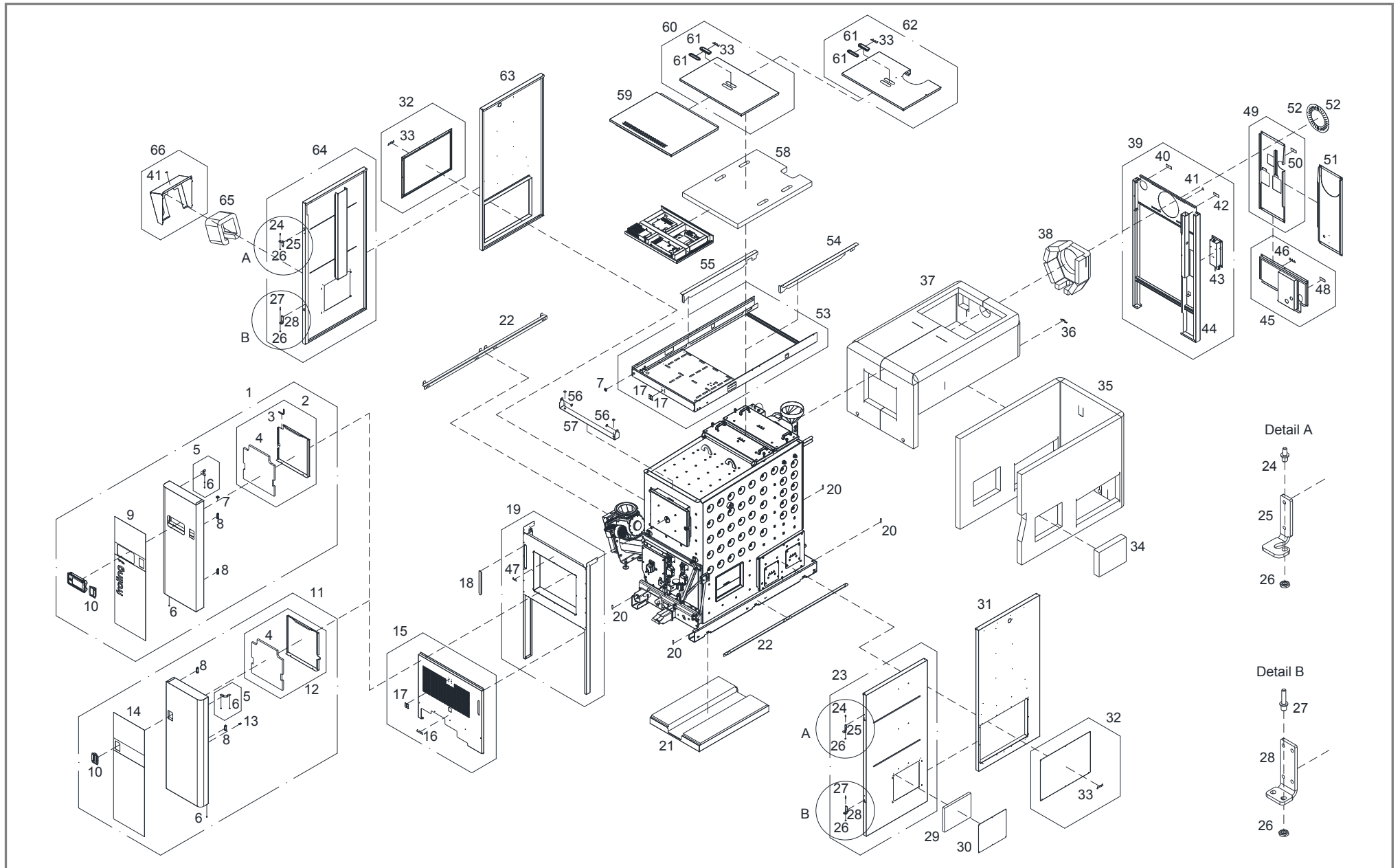
Pos	Menge	Benennung	Artikelnummer	Hinweis	Preis/Stk
28	1 Stk	Spannhebel Zugfeder	T257442		
29	1 Stk	Federstecker ø1,9x35	T253954		
30	1 Stk	Sicherheitsmutter M8	54229		
31	7 Stk	Keilsicherungsscheibe M8	T253647		
32	7 Stk	WOS Welle geschweißt ø12x810	T254920		
33	2 Stk	Deckel / WOS-Kasten 2.Zug 3x260x287	T255045		
34	2 Stk	Deckel / WOS-Kasten 1.Zug 3x245x287	T255044		
35	1 Stk	WOS-Kasten 1.Zug	T259341		
36	1 Stk	WOS-Kasten 2.Zug	T259342		
37	2 Stk	Lagerbolzen ø23x26,5	T254758		
38	2 Stk	Lagerbuchse ø40x20	T254759		
39	2 Stk	Sicherungsring Welle ø17x1	T211041		
40	2 Stk	Sperrzahnschraube M8x40	T216348		
41	8 Stk	Sperrzahnschraube M8x25	T253021		
42	2 Stk	Konsole für WOS-Kasten	T254930		
43	36 Stk	Turbolator ø50x1155 für Steigzug	T257441	Kennzeichen: S4 X	
44	27 Stk	Turbolator ø50x1090 für Sturzzug	T257440	Kennzeichen: S3 X	



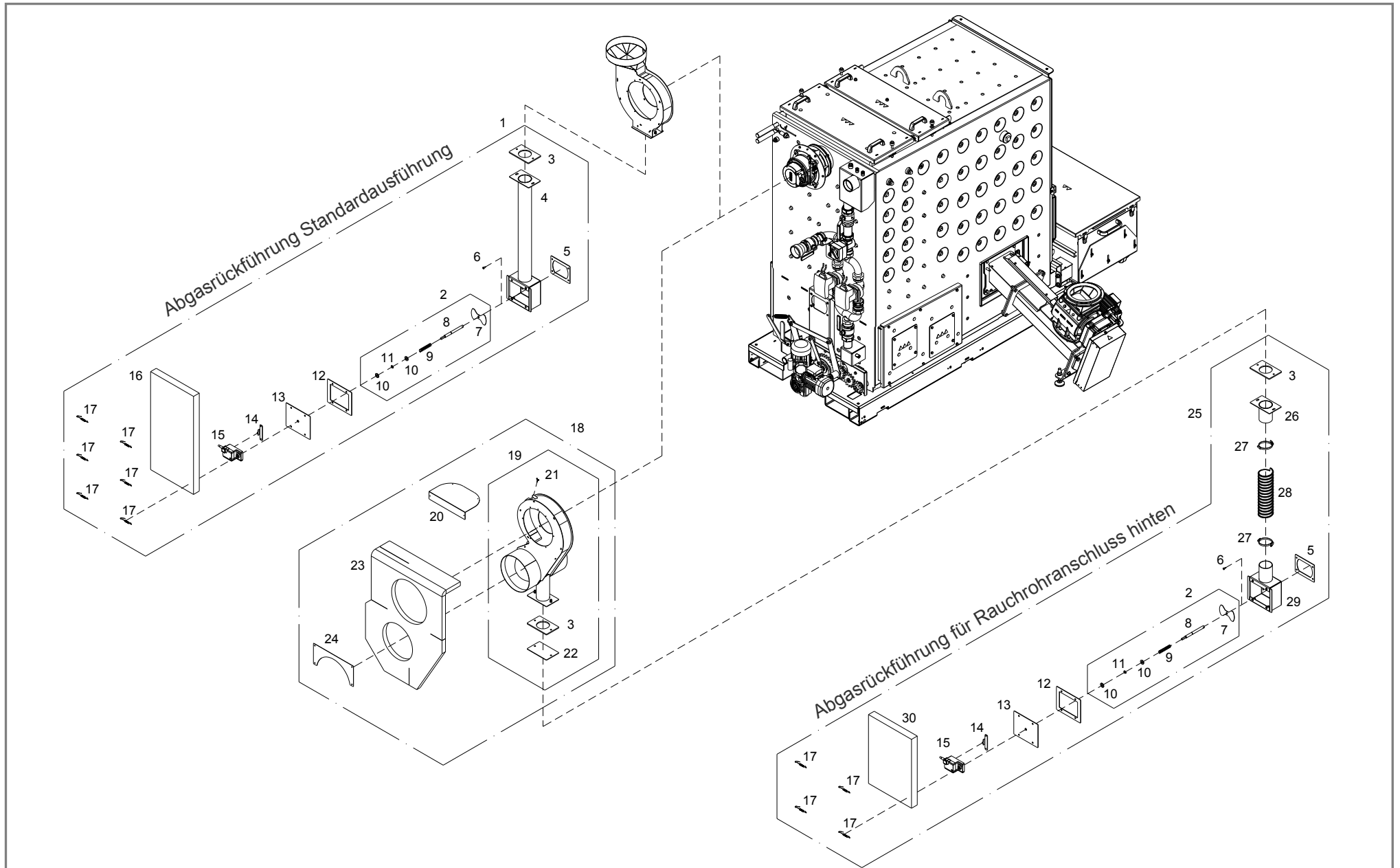
Pos	Menge	Benennung	Artikelnummer	Hinweis	Preis/Stk
1	1 Stk	Isoliertür links	T257487		
2	1 Stk	Abdeckung Bedienteil	T257484		
3	1 Stk	Kantenschutzprofil L= 135	T257480	Rohteil Nr.: 48004	
4	2 Stk	Wärmedämmfilz 50x472x518	T257482		
5	2 Stk	Türlagerung Isoliertür	T256859		
6	6 Stk	Gleitlager ø12xø6x8	33502		
7	2 Stk	Gummitülle ø31,5xø18,5	36497		
8	4 Stk	Magnetschnapper	55524		
9	1 Stk	Aufkleber Isoliertür links 475x1416	T257481		
10	2 Stk	Griffmulde 28,5x95x120	T209876		
11	1 Stk	Isoliertür rechts	T257455		
12	1 Stk	Abdeckblech Isoliertür rechts	T259272		
13	1 Stk	Werkzeugklemme 12-14mm	T258198		
14	1 Stk	Aufkleber Isoliertür rechts	T257449		
15	1 Stk	Blende vorne unten	T257573		
16	1 Stk	Aufkleber „Warnung Oberfläche/Handverletzung/Schnecke“	T203913		
17	4 Stk	Gegenplatte für Magnetschnapper 2x19x51	T208193		
18	1 Stk	Abdeckblech Frontblende	T257668		
19	1 Stk	Frontblende	T257589		
20	4 Stk	Bolzen ø12x55	T203388		
21	1 Stk	Bodenisolierung	T257633		
22	2 Stk	Rahmen unten	T257648		
23	1 Stk	Isolierseitenteil rechts vorne	T257540		
24	2 Stk	Bolzen Türlagerung ø12x22	T243164		
25	2 Stk	Türlagerung oben	T255905		
26	4 Stk	Sechskantmutter M8 halbe Höhe	T244863		
27	2 Stk	Bolzen Türlagerung ø12x35	T256845		



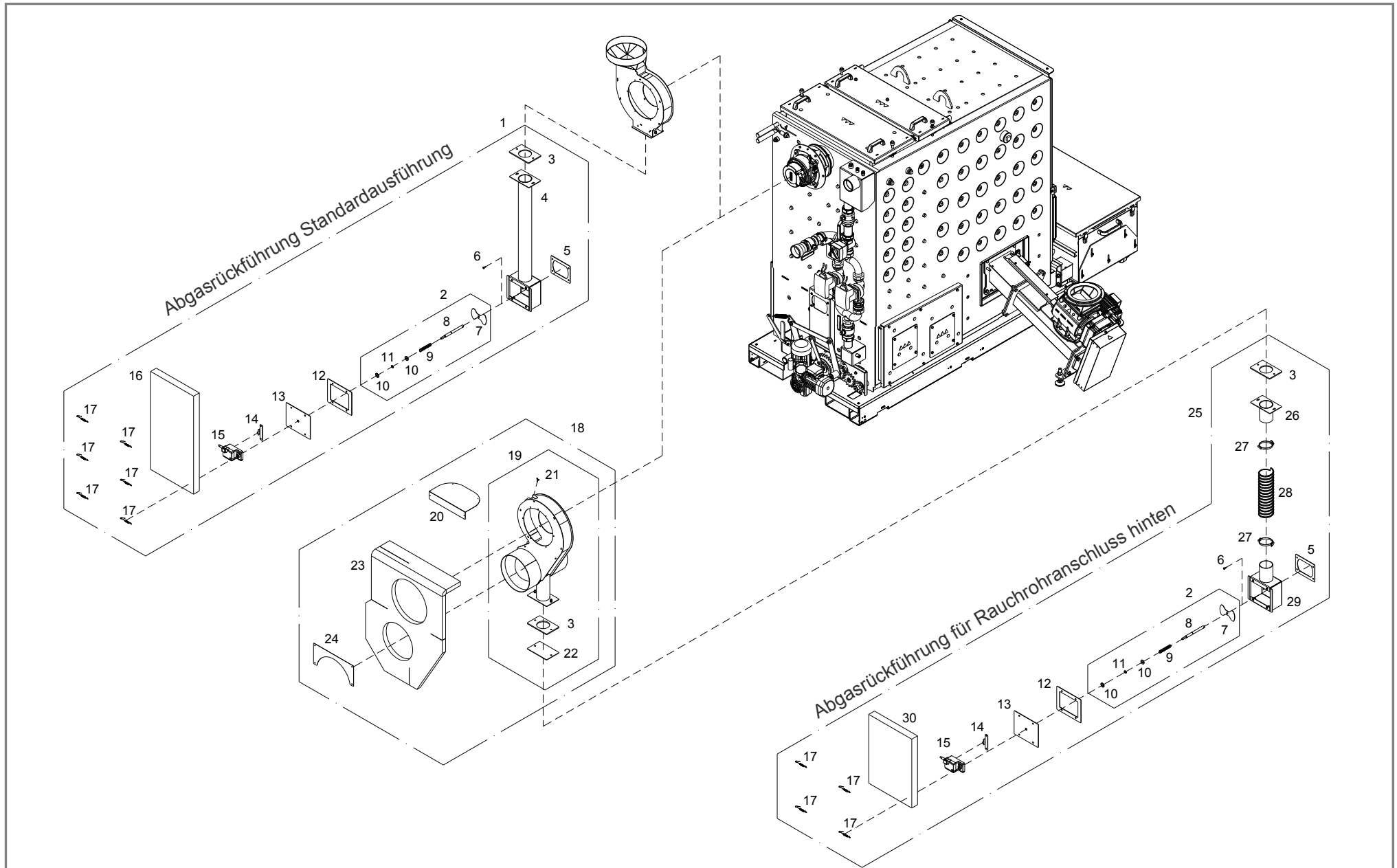
Pos	Menge	Benennung	Artikelnummer	Hinweis	Preis/Stk
28	2 Stk	Türlagerung unten	T256844		
29	1 Stk	Isolierplatte gegenüber Stoker 30x317x407	T258271		
30	1 Stk	Blende gegenüber Stoker 1x375x425	T257652		
31	1 Stk	Isolierseitenteil rechts hinten	T257558		
32	2 Stk	Blende Wendekammer	T257508		
33	4 Stk	Aufkleber „Warnung Oberfläche, Gebrauchsanw., Handverletzung“	T214036		
34	1 Stk	Wärmedämmfilz gegenüber Stoker 80x325x415	T258272		
35	1 Stk	Wärmedämmfilz Kesselkörper unten 80x1200x4130	T252920		
36	40 Stk	Zugfeder für Wärmdämmung ø8,3x97	T204003		
37	1 Stk	Wärmedämmfilz Kesselkörper oben 80x954x6000	T253276		
38	1 Stk	Wärmedämmfilz Saugzug 80x874x884	T263595		
39	1 Stk	Isolierrückenteil komplett	T257613		
40	1 Stk	Aufkleber „Vorlauf“	60671		
41	2 Stk	Aufkleber „Warnung heiße Oberfläche“	T203899		
42	1 Stk	Aufkleber „Sicherheits-Wärmetauscher“	T263771		
43	1 Stk	siehe Pos.1 (Regelung)			
44	1 Stk	Isolierrückenteil genietet	T262265		
45	1 Stk	Rückenteil unten	T257644		
46	1 Stk	Aufkleber „Warnung Oberfläche/Ventilator/Handverletzung“	T205634		
47	1 Stk	Aufkleber „Warnung Oberfläche/gesundheitsschädliche Stoffe“	T203909		
48	1 Stk	Aufkleber „Entleerung“	60673		
49	1 Stk	Blende Rücklaufmischermodul	T257639		
50	1 Stk	Aufkleber „Rücklauf“	60672		
51	1 Stk	Isolierblech hinten	T257634		
52	2 Stk	Saugzugblende 1x170x330	T257653		
53	1 Stk	Wanne genietet Kesselkörper oben	T257600		
54	1 Stk	Abdeckblech rechts	T264576		



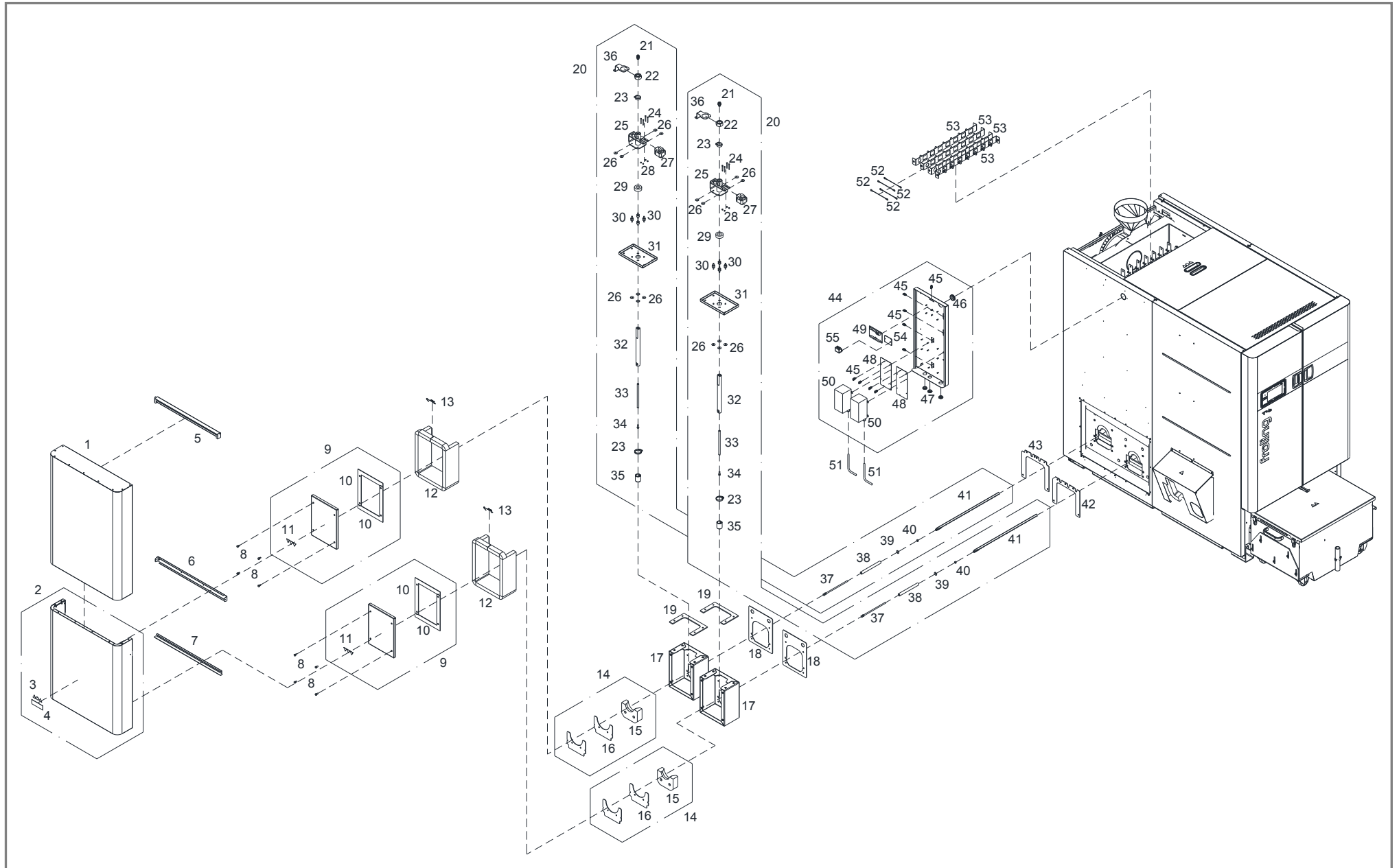
Pos	Menge	Benennung	Artikelnummer	Hinweis	Preis/Stk
55	1 Stk	Abdeckblech links	T264575		
56	4 Stk	Beilagscheibe M8, ø28	T203737		
57	1 Stk	Stützwinkel	T257651		
58	1 Stk	Wärmedämmfilz Putzdeckel 80x850x1138	T257626		
59	1 Stk	Deckelblech vorne	T257496		
60	1 Stk	Deckel mitte	T257494		
61	4 Stk	Griffmulde oval 17x46,3x156	43242		
62	1 Stk	Deckel hinten	T257491		
63	1 Stk	Isolierseitenteil links hinten	T256161		
64	1 Stk	Isolierseitenteil links vorne	T257544		
65	1 Stk	Wärmedämmfilz Stoker 50x200x887	T257649		
66	1 Stk	Abdeckblech Stoker	T257516		



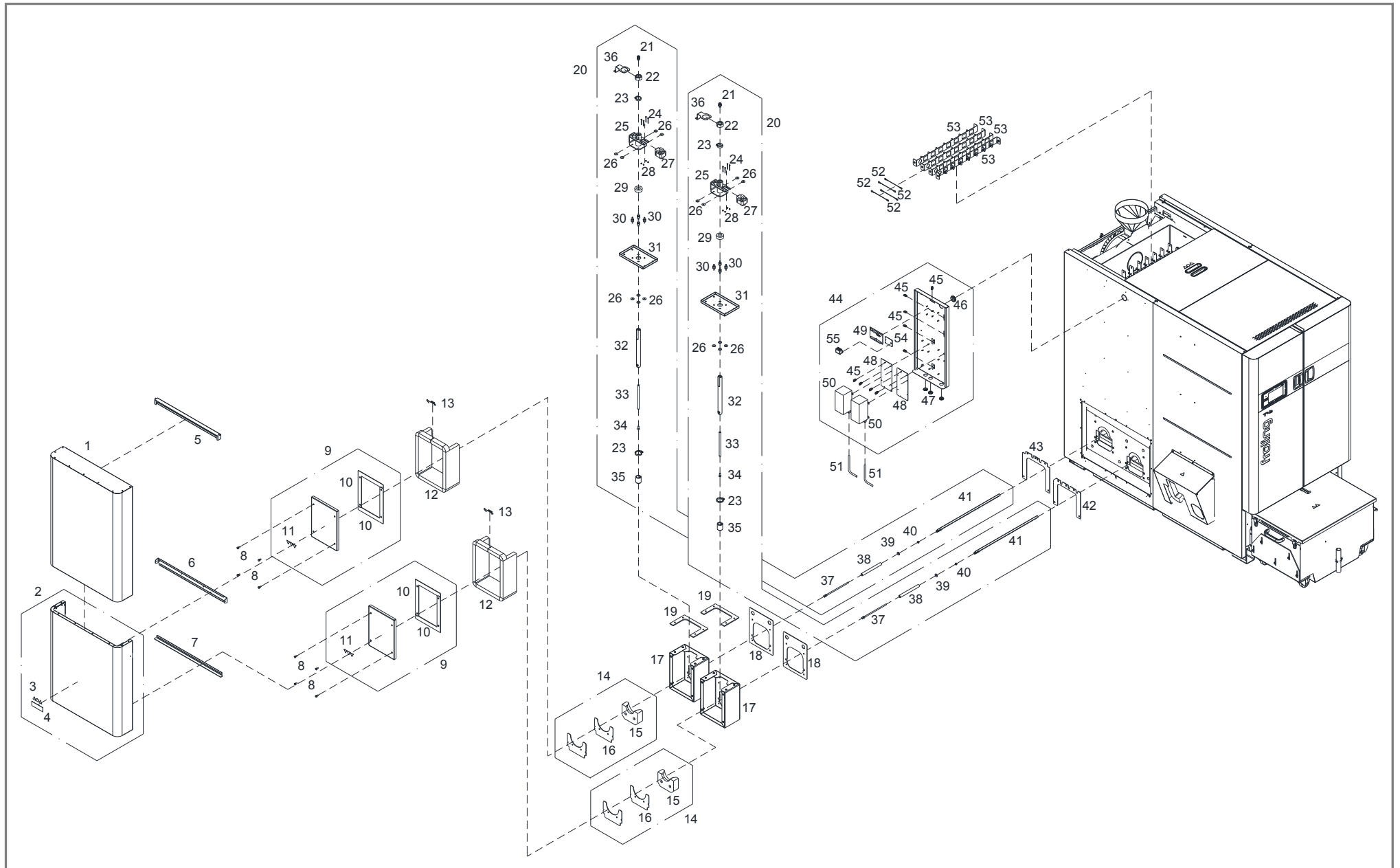
Pos	Menge	Benennung	Artikelnummer	Hinweis	Preis/Stk
1	1 Stk	Abgasrückführung	T254773	optional	
2	1 Stk	AGR – Luftschieber ø128	T254778		
3	1 Stk	Glasfaserdichtung AGR Kanal 6x110x170	T209114		
4	1 Stk	AGR Kanal	T254774		
5	1 Stk	Glasfaserdichtung 3x130x166	T254515		
6	1 Stk	Flachkopfschraube Schlitz mit Ansatz ø7x10,M5x7	T027732		
7	1 Stk	AGR – Schieberblech 2x74x128	T257464		
8	1 Stk	Luftschieberwelle ø14x192,5	T263237		
9	1 Stk	Druckfeder ø17xø1,25x140	T248375		
10	2 Stk	Beilagscheibe M14	32417		
11	1 Stk	Sicherungsring Welle ø14x1	66556		
12	1 Stk	Glasfaserdichtung 3x175x210	T254781		
13	1 Stk	Abdeckblech 3x175x210	T254780		
14	1 Stk	Drehmomentstütze	T030142		
15	1 Stk	Stellmotor LM24AP5-F, Kabellänge: 5,5m	54603B		
16	1 Stk	Wärmedämmfilz AGR 50x375x740	T257465		
17	6 Stk	Zugfeder für Wärmedämmung ø8,3x97	T204003		
18	1 Stk	Rauchrohranschluss hinten	T258273	optional	
19	1 Stk	Saugzuggehäuse mit Anschluss hinten	T258090		
20	1 Stk	Blende für Deckel	T258301		
21	1 Stk	Flügelschraube M4x16	66128		
22	1 Stk	Blinddeckel 3x110x170	T258091		
23	1 Stk	Wärmedämmfilz Rauchrohranschluss hinten 50x667x981	T258299		
24	1 Stk	Abdeckblende 1x155x349	T257650		
25	1 Stk	Abgasrückführung für Rauchrohranschluss hinten	T257692	optional	
26	1 Stk	Ansaugflansch für AGR L=110	T257789		
27	2 Stk	Spiralschelle ø75-95	T243950		



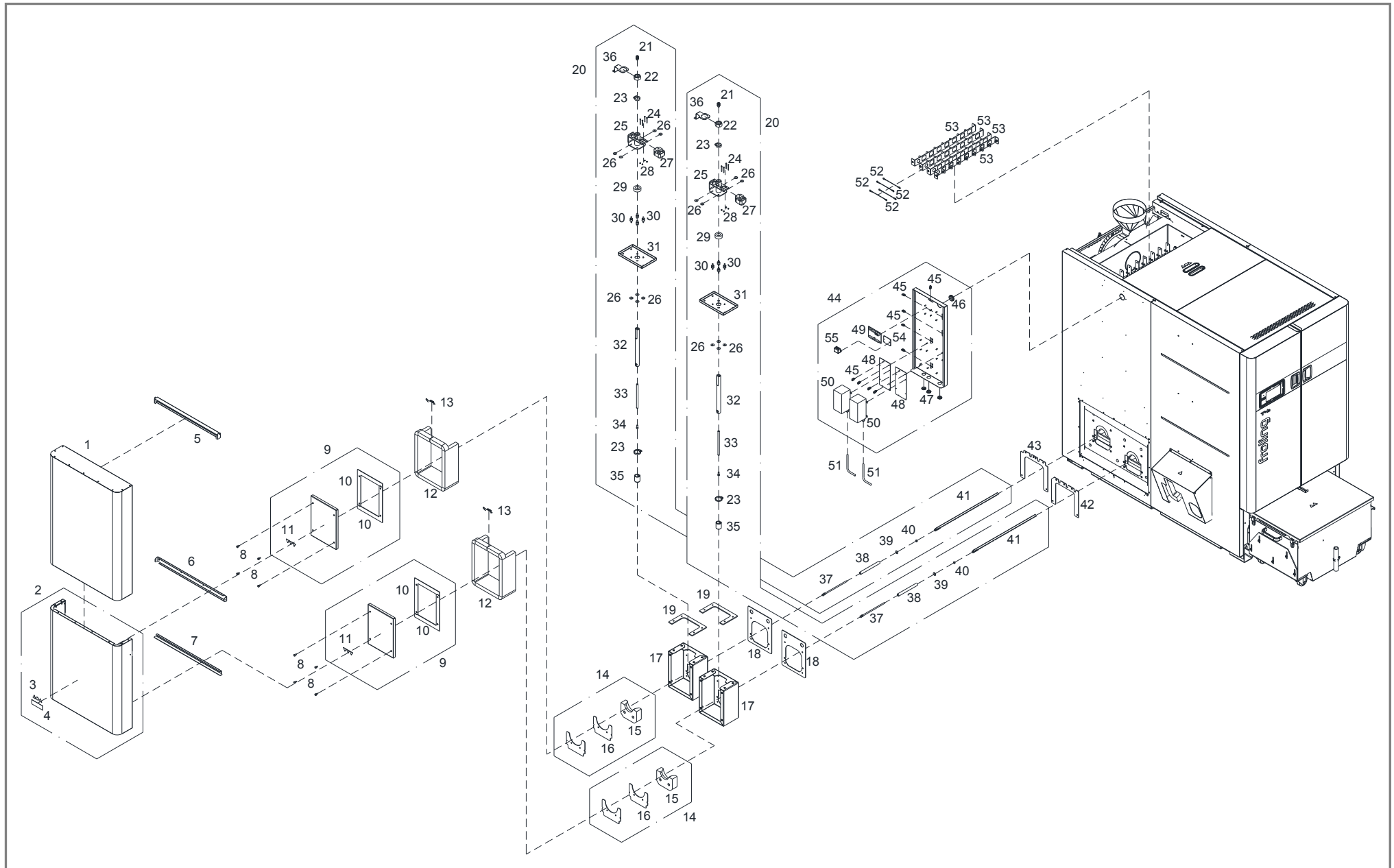
Pos	Menge	Benennung	Artikelnummer	Hinweis	Preis/Stk
28	1 Stk	Schlauch CP HiTex 480, ø83x330	T243948		
29	1 Stk	AGR Kanal	T257875		
30	1 Stk	Wärmedämmfilz AGR Rauchrohranschluss hinten 50x375x520	T256935		



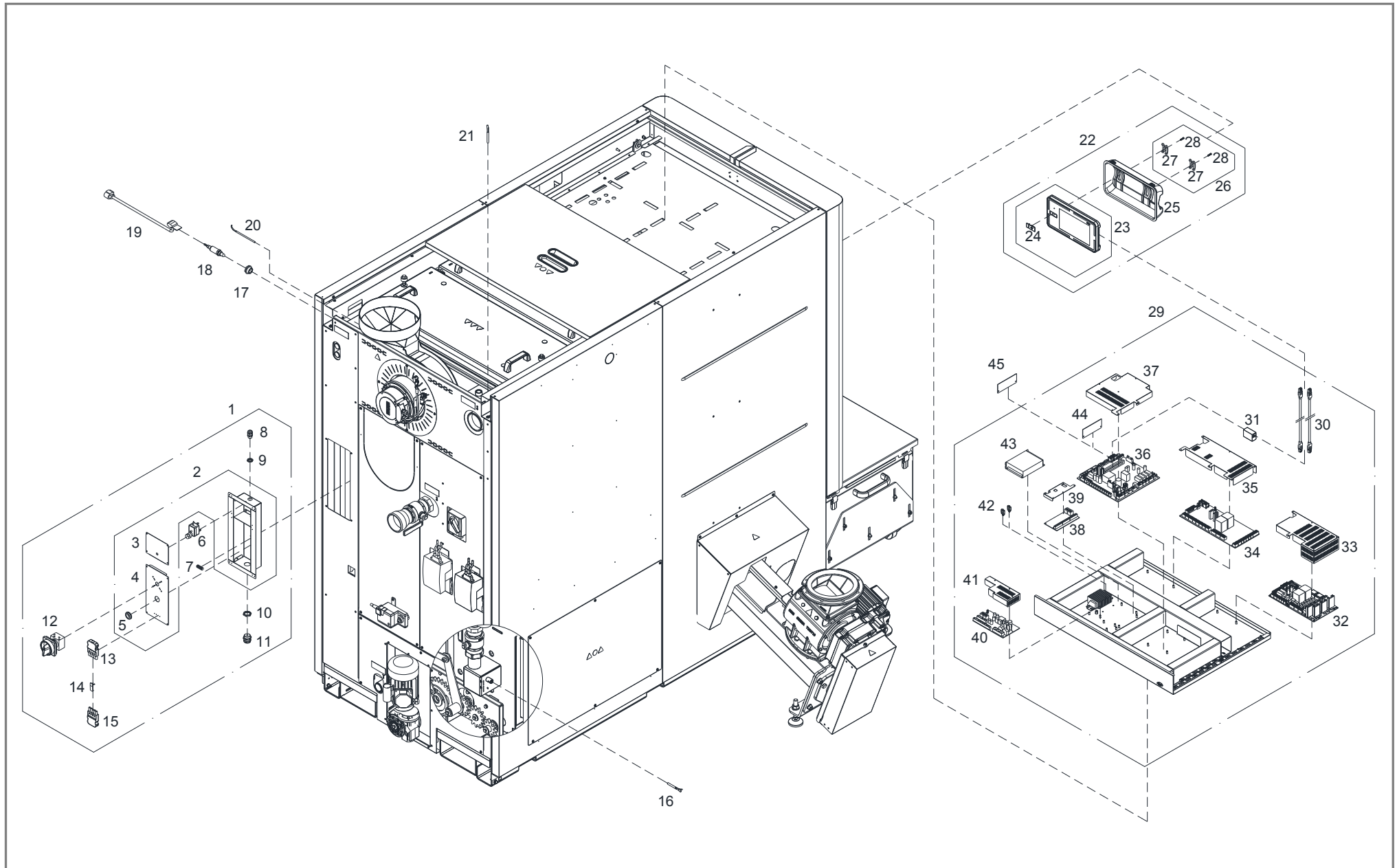
Pos	Menge	Benennung	Artikelnummer	Hinweis	Preis/Stk
1	1 Stk	Abdeckung oben	T258046		
2	1 Stk	Abdeckung unten	T258062		
3	1 Stk	Aufkleber „Handverletzung/Gebrauchsanweisung/Oberfläche“	T214036		
4	1 Stk	Aufkleber „Gefahr durch Stromschlag“	T224575		
5	1 Stk	Positionierblech oben	T263717		
6	1 Stk	Halteblech oben	T258045		
7	1 Stk	Halteblech unten	T258043		
8	8 Stk	Sechskantschraube M8x16 Messing	T253552		
9	2 Stk	Deckel Staubabscheider	T253421		
10	4 Stk	Silikonschaumdichtung 3x265x327	T253097		
11	2 Stk	Aufkleber „Warnung Oberfläche/Handverletzung/Schnecke“	T203913		
12	2 Stk	Wärmedämmfilz Staubabscheider 50x143x1367	T255643		
13	2 Stk	Zugfeder für Wärmedämmung ø8,3x97	T204003		
14	2 Stk	Deckel 1./2.Zug	T253422		
15	2 Stk	Isolierplatte 50x119x166	T256678		
16	2 Stk	Glasfaserdichtung 3x142x195	T253099		
17	2 Stk	Anschraubkasten	T255636		
18	2 Stk	Glasfaserdichtung 3x250x320	T253096		
19	2 Stk	Silikonschaumdichtung 6x155x250	T255638		
20	2 Stk	Deckel oben Staubabscheider	T258067		
21	2 Stk	Kabelverschraubung M16x1,5	69988		
22	2 Stk	Sechskantmutter M30	54206		
23	4 Stk	Schlauchklemme ø26-38x12	T022185		
24	8 Stk	Sechskantschraube M4x45	T253466		
25	2 Stk	Isolatorhalter	T262741		
26	16 Stk	Beilagscheibe M6, ø25	56513		
27	2 Stk	Spaltpolgetriebemotor TS15	T253437		



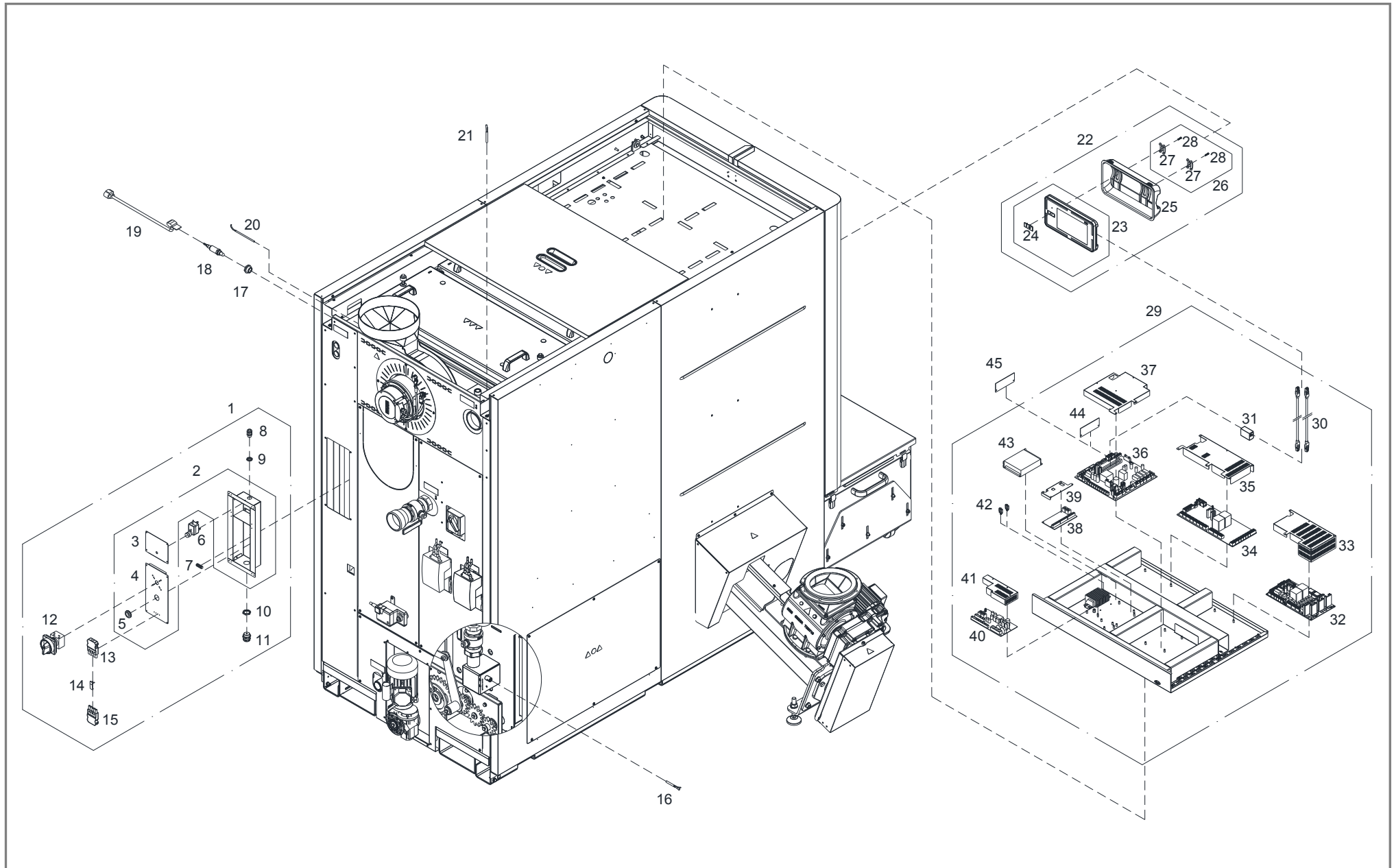
Pos	Menge	Benennung	Artikelnummer	Hinweis	Preis/Stk
28	8 Stk	Sicherheitsmutter M4	T253467		
29	2 Stk	Silikonschaumdichtung 20xø55	T253493		
30	8 Stk	Silikon-Metall Puffer ø20x15 Außengewinde beidseitig M6x18	T262395		
31	2 Stk	Deckelblech oben	T255635		
32	2 Stk	Isolator senkrecht ø30x340	T256726		
33	2 Stk	Rundstahl senkrecht ø12x219	T255642		
34	2 Stk	Zylinderschraube ISK M8x20	66536		
35	2 Stk	Isolatorabdeckung ø40x48	T256727		
36	2 Stk	Sicherungsblech	T262559		
37	2 Stk	Rundstahl waagrecht ø14x255	T253087		
38	2 Stk	Isolator glatt waagrecht ø19x200	T256353		
39	2 Stk	Beilagscheibe M8, ø24	56509		
40	2 Stk	Sicherheitsmutter ganzmetall M8	T026621		
41	2 Stk	Elektrode geschweißt, L=665	T258071		
42	1 Stk	Versteifungsrahmen 1.Zug	T259389		
43	1 Stk	Versteifungsrahmen 2.Zug	T259390		
44	1 Stk	Steuerung Staubabscheider	T258050		
45	11 Stk	Kabelführung mit Steckfuß ø4,8	T018540		
46	1 Stk	Gummitülle ø46xø32x11	T221690		
47	3 Stk	Gummitülle ø31,5xø18,5x8	36497		
48	2 Stk	Zwischenblech 1,5x115x248	T253429		
49	1 Stk	Analogmodul LTC 2004	68946		
50	2 Stk	HV-Modul REMO-HSE MSR-S 60W	T253020		
51	2 Stk	Hochspannungskabel, L=0,8m	T253364		
52	4 Stk	Drahtseil mit Schlaufe ø2x180	T257332		
53	4 Stk	Verbindungsblech	T257506		
54	1 Stk	Netzfilterblech 1,5x60x75	T262794		



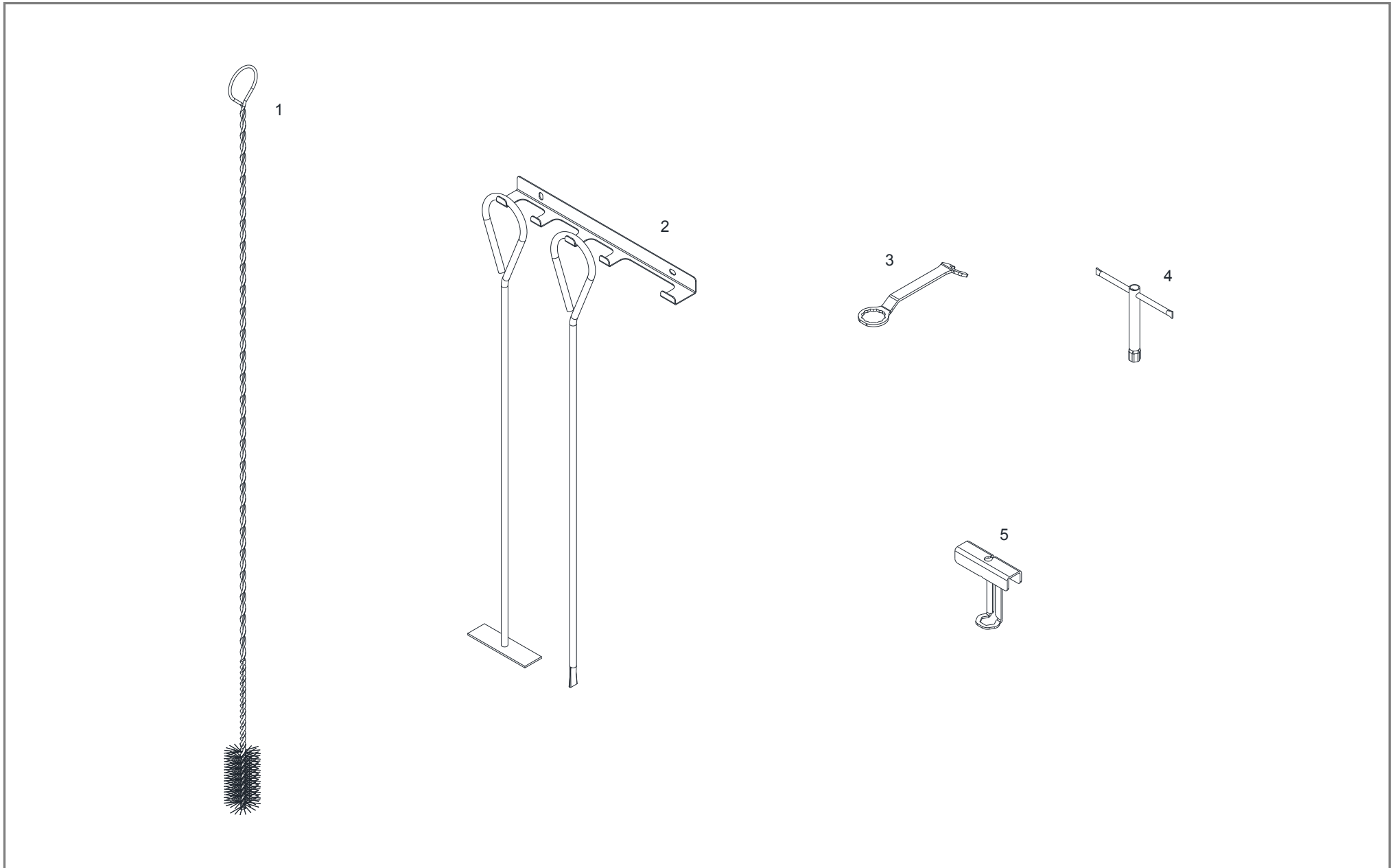
Pos	Menge	Benennung	Artikelnummer	Hinweis	Preis/Stk
55	1 Stk	Netzfilter FN2030-1	T262796		



Pos	Menge	Benennung	Artikelnummer	Hinweis	Preis/Stk
1	1 Stk	Hauptschaltergehäuse	T257475		
2	1 Stk	Gehäuse mit Deckeln	T257554		
3	1 Stk	Deckel STB	T257557		
4	1 Stk	Deckel Hauptschalter	T257555		
5	1 Stk	Gummitülle ø31,5xø18,5x8	36497		
6	1 Stk	Sicherheitstemperaturbegrenzer 100°	67932		
7	1 Stk	Erdungsschiene 3-polig 8x8x31	T203025		
8	1 Stk	Kabelverschraubung M16x1,5	T203473		
9	1 Stk	Gegenmutter M16x1,5	T203474		
10	1 Stk	Gegenmutter M25x1,5	T203465		
11	1 Stk	Kabelverschraubung M25x1,5	T203464		
12	1 Stk	Hauptschalter 4-polig	T203038		
13	1 Stk	Stecker GST18I/5-polig/hellelfenbein/no-flame	T253171		
14	1 Stk	Verriegelungsschieber für Stecker	T253173		
15	1 Stk	Buchse GST18I/5-polig/hellelfenbein/no-flame	T240926		
16	1 Stk	Kabeltemperaturfühler KTY81/210, Kabell.:5m	67486D		
17	1 Stk	Buchse SW30 - ¾" x M18	70533A		
18	1 Stk	Breitbandsonde Bosch	69001A		
19	1 Stk	Kabel nur für Breitbandsonde Bosch, 2m	T105334		
20	1 Stk	Thermoelement ø5x110 - 2m Fe-Cu-Ni/L max. 400°C	68070B		
21	1 Stk	Tauchfühler KVT 20 - 2m Index A00	67048D		
22	1 Stk	Bedieneinheit 7" LED resistiv	T256804		
23	1 Stk	Bedieneinheit 7" LED Ersatzteil	T257818		
24	1 Stk	USB-Abdeckung	T257810		
25	1 Stk	Einbauschale	T257806		
26	1 Stk	Einbauset Rasterteil	T257819		
27	2 Stk	Rasterteil	T257814		



Pos	Menge	Benennung	Artikelnummer	Hinweis	Preis/Stk
28	2 Stk	EJOT-Delta PT-Schraube ø3x10	T257815		
29	1 Stk	Steuerung komplett	T257473		
30	2 Stk	Patchkabel, Kabellänge: 2,0m	T257605		
31	1 Stk	Adapterkupplung für Touch	T216737		
32	1 Stk	Austragmodul	68845		
33	1 Stk	Abdeckblech Austragmodul	T218313		
34	1 Stk	Hackgutmodul LTC 2004	67943		
35	1 Stk	Abdeckblech Hackgutmodul	T203128		
36	1 Stk	Kernmodul LTC 2004, ECS	67941D		
37	1 Stk	Abdeckblech Kernmodul	T208002		
38	1 Stk	Digitalmodul LTC 2004	66735		
39	1 Stk	Abdeckblech Digitalmodul	T208042		
40	1 Stk	Hydraulikmodul LTC 2004 für 2 Pumpen + 6 Fühler	67944A		
41	1 Stk	Abdeckblech Hydraulikmodul	T222839		
42	2 Stk	Kabelführung mit Steckfuß ø4,8	T018540		
43	1 Stk	Schaltnetzteil LRS-100-24	T253205		
44	1 Stk	SIMM Prozessormodul LTC 2004	67949		
45	1 Stk	SD-Karte Daten Logger 16GB LTC 2004	EV66742		



Pos	Menge	Benennung	Artikelnummer	Hinweis	Preis/Stk
1	1 Stk	Reinigungsbürste rund ø54, L=1350	65012A		
2	1 Stk	Schürgerät L=800, vz.	66402		
3	1 Stk	Schlüssel für Türbeschläge u. WOS-Deckel (SW32/19)	T203889		
4	1 Stk	Steckschlüssel SW13	T227066		
5	1 Stk	Schlüssel Lambdasonde	T263993		