

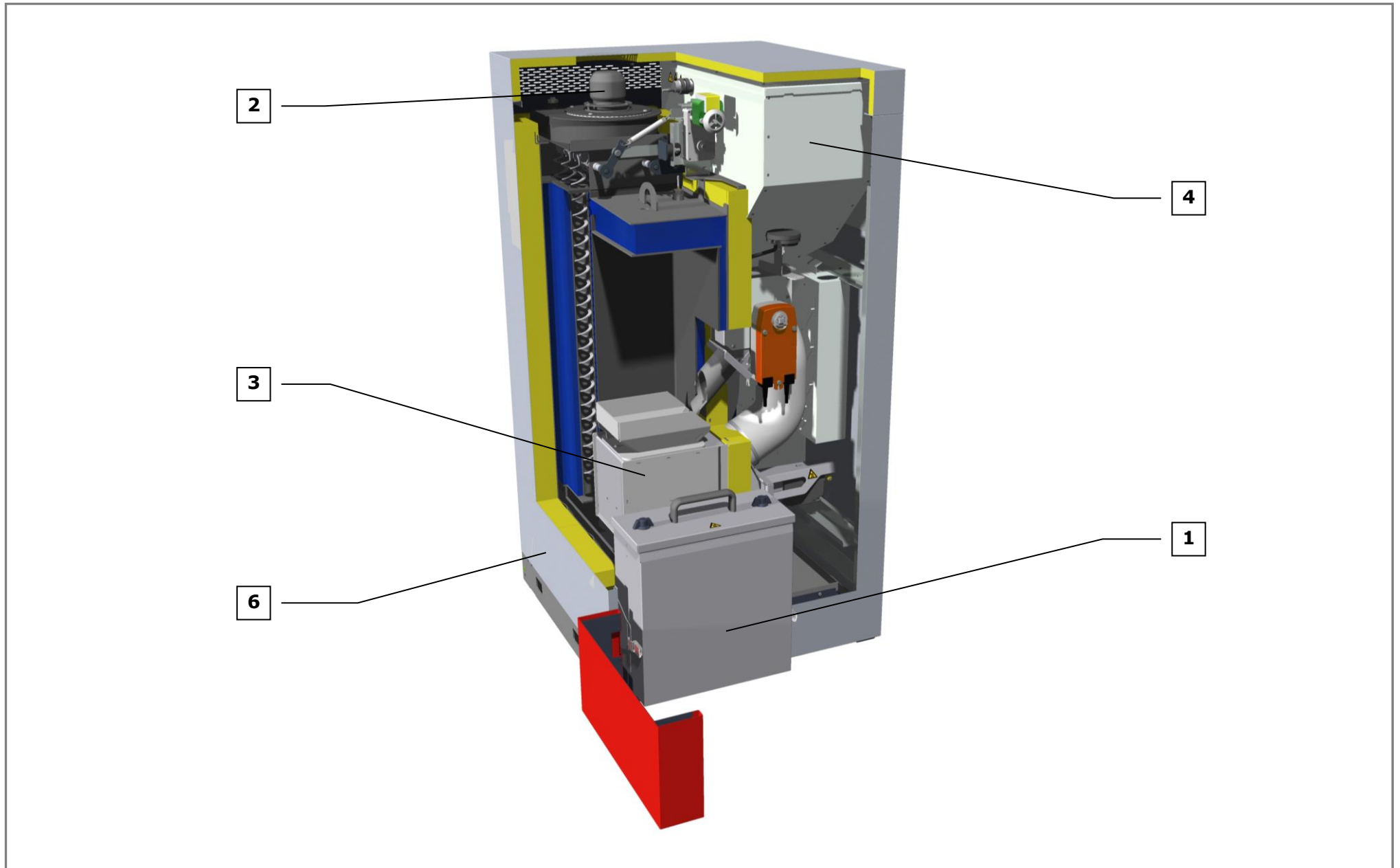


ab 09/2014 bis 08/2019

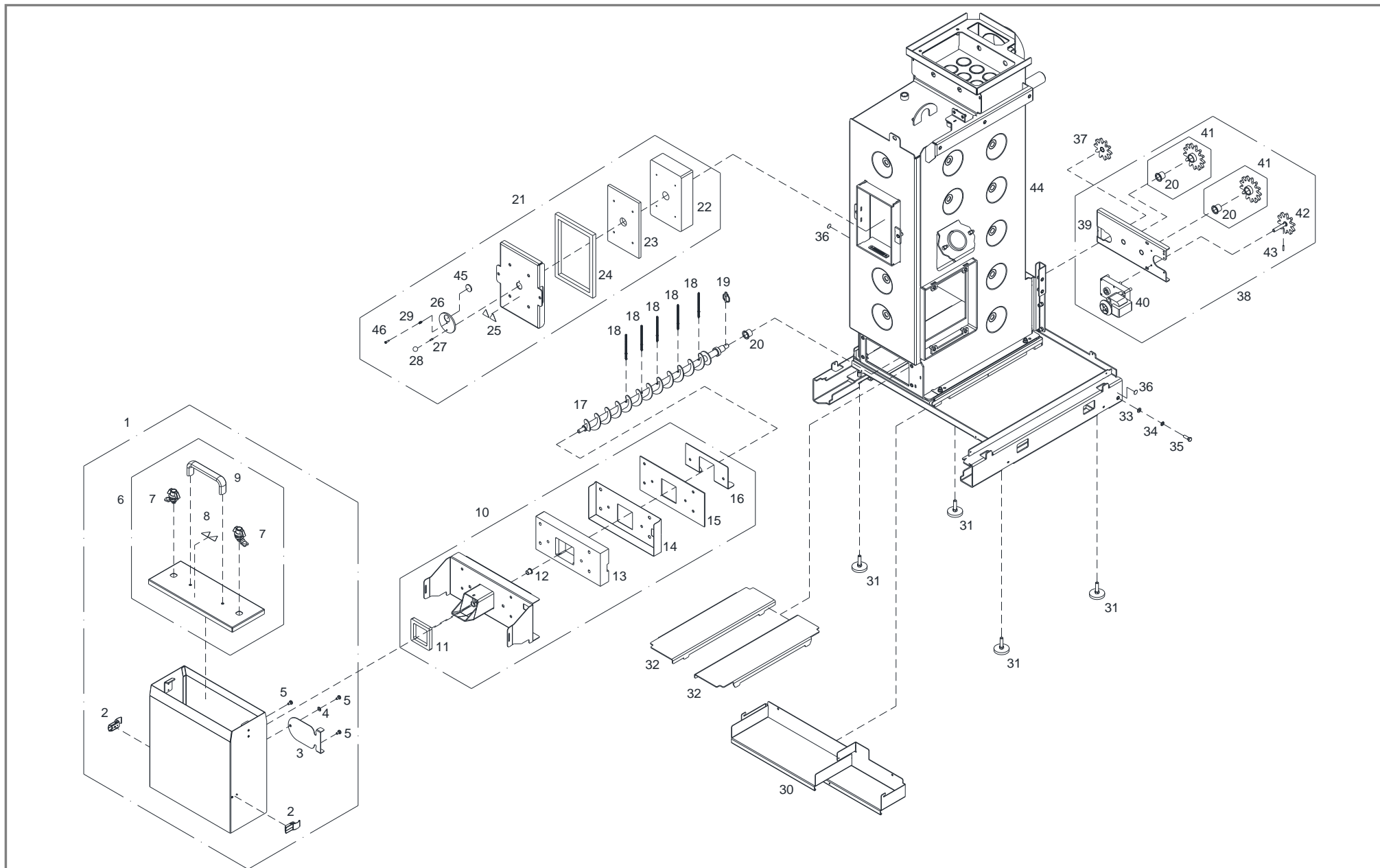


ab 09/2019

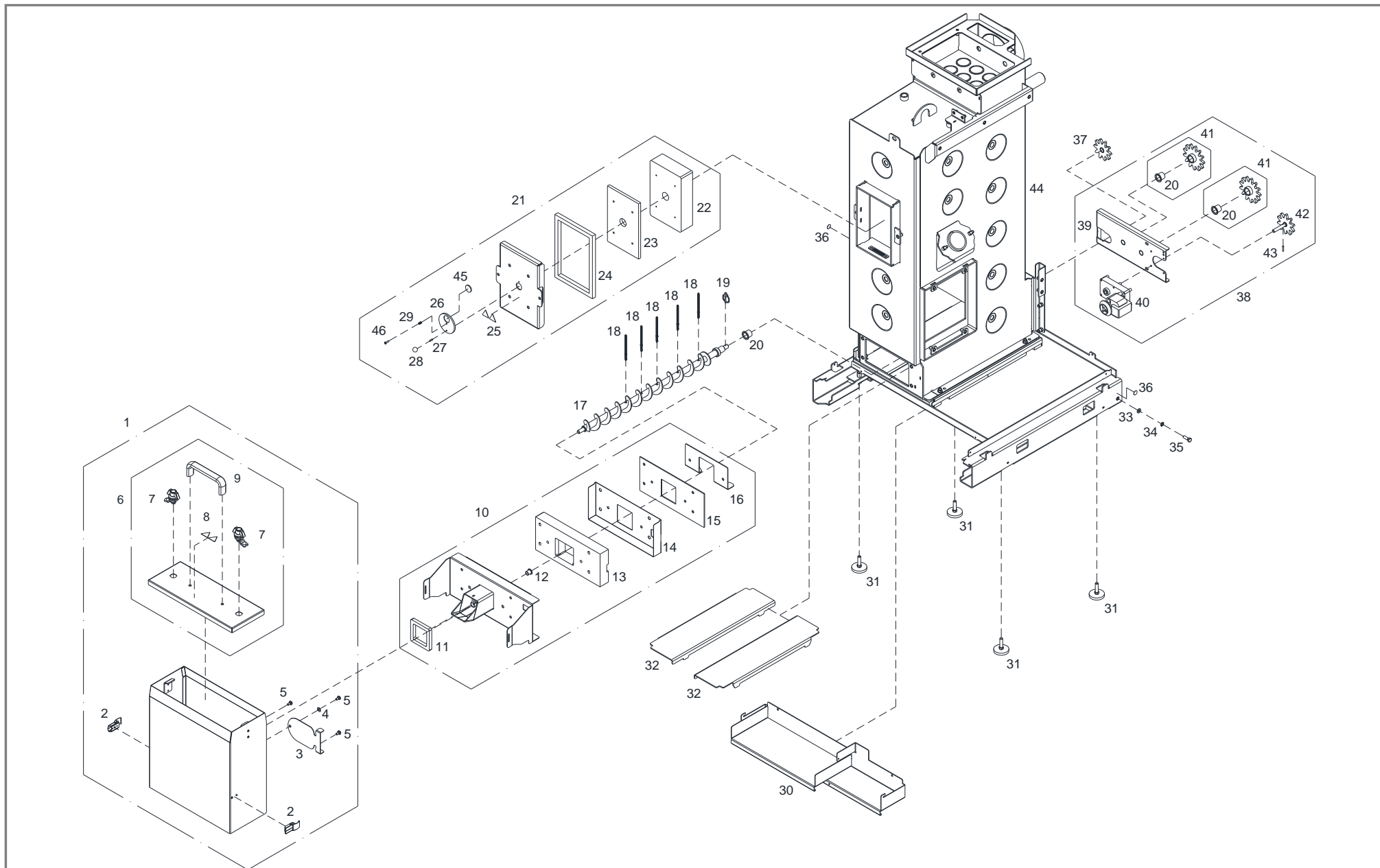
Ersatzteildokumentation *PE1 Pellet 25/30/32/35*



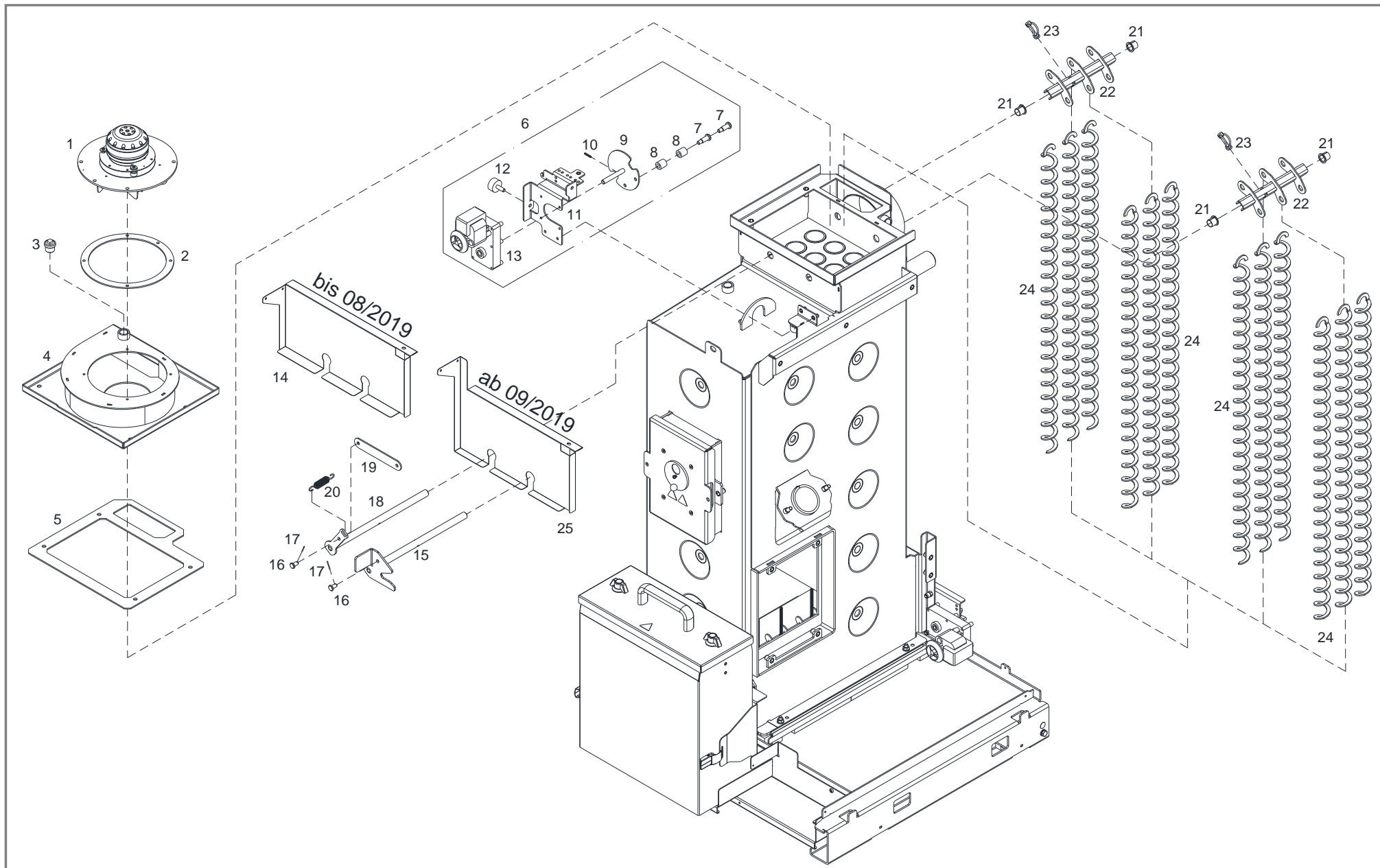
| | | |
|----------|---|----------|
| 1 | Kesselkörper, Entaschung, Brennkammerdeckel | Seite 4 |
| 2 | Saugzug, WOS | Seite 8 |
| 3 | Brenner | Seite 10 |
| 4 | Pelletsförderteil | Seite 12 |
| 5 | Pelletsförderteil, Fühler, Kabel | Seite 16 |
| 6 | Isolierung (bis 08/2019) | Seite 20 |
| | Isolierung (ab 09/2019)..... | Seite 24 |
| 7 | Regelung | Seite 30 |
| 8 | Saugmodul 7,2" (bis 08/2019) | Seite 34 |
| | Saugmodul 5,8" (ab 09/2019) | Seite 36 |
| 9 | Zubehör..... | Seite 38 |



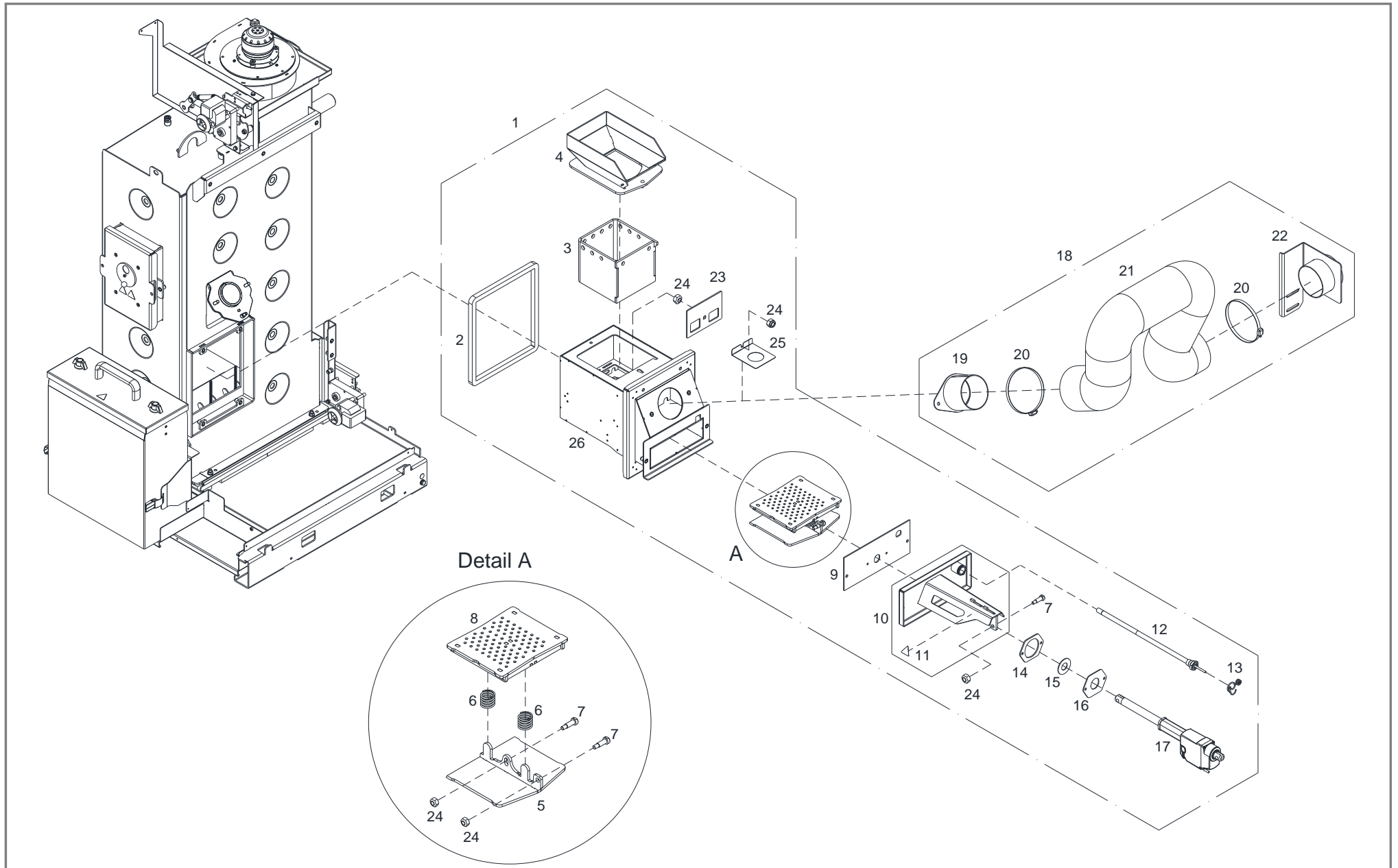
| Pos | Menge | Benennung | Artikelnummer | Hinweis | Preis/Stk |
|-----|-------|--|---------------|--------------------|-----------|
| 1 | 1 Stk | Aschebehälter komplett | T244818 | | |
| 2 | 2 Stk | Spannverschluss | T206289 | | |
| 3 | 1 Stk | Schieber | T202385 | | |
| 4 | 1 Stk | Federscheibe gewölbt M8 | T231234 | | |
| 5 | 3 Stk | Flachkopfschraube M6x9 | T219694 | | |
| 6 | 1 Stk | Deckel Aschebehälter komplett | T244817 | | |
| 7 | 2 Stk | Drehriegel mit Knebel | T234908 | | |
| 8 | 1 Stk | Aufkleber „Warnung heiße Oberfläche/Schnecke“ | T203912 | | |
| 9 | 1 Stk | Bügelgriff L=150, M8 | T017159 | | |
| 10 | 1 Stk | Konsole vorne komplett | T234894 | | |
| 11 | 1 Stk | Silikondichtung 12x90x90 | T030382 | | |
| 12 | 1 Stk | Gleitlager PBG ø20x15x1 | T228842 | | |
| 13 | 1 Stk | Isolierplatte 40x136x310 | T242411 | | |
| 14 | 1 Stk | Schutzblech | T242407 | | |
| 15 | 1 Stk | Glasfaserdichtung 3x136x310 | T242408 | | |
| 16 | 1 Stk | Schutzblech | T234893 | | |
| 17 | 1 Stk | Ascheschnecke ø50x718 | T236968 | | |
| 18 | 5 Stk | Spiralfeder ø5,6xø1x126 | T251987 | | |
| 19 | 1 Stk | Klappstecker ø3,8 | T012385 | | |
| 20 | 3 Stk | Gleitlager PBG ø23x21,5x1,5 | T030205 | | |
| 21 | 1 Stk | Brennkammerdeckel komplett | T221860 | | |
| 22 | 1 Stk | Isolierplatte 60x150x230 | T219720 | | |
| 23 | 1 Stk | Dämmplatte 10x150x230 | T221744 | | |
| 24 | 1 Stk | Keramik-Packung 15x15x850 | T221861 | Rohteil Nr.: 30011 | |
| 25 | 1 Stk | Aufkleber „Warnung heiße Oberfläche/schädliche Stoffe“ | T203909 | | |
| 26 | 1 Stk | Scheibe ø74x5 vz. | T239824 | | |
| 27 | 1 Stk | Kerbstift ø4x12 | 50202 | | |



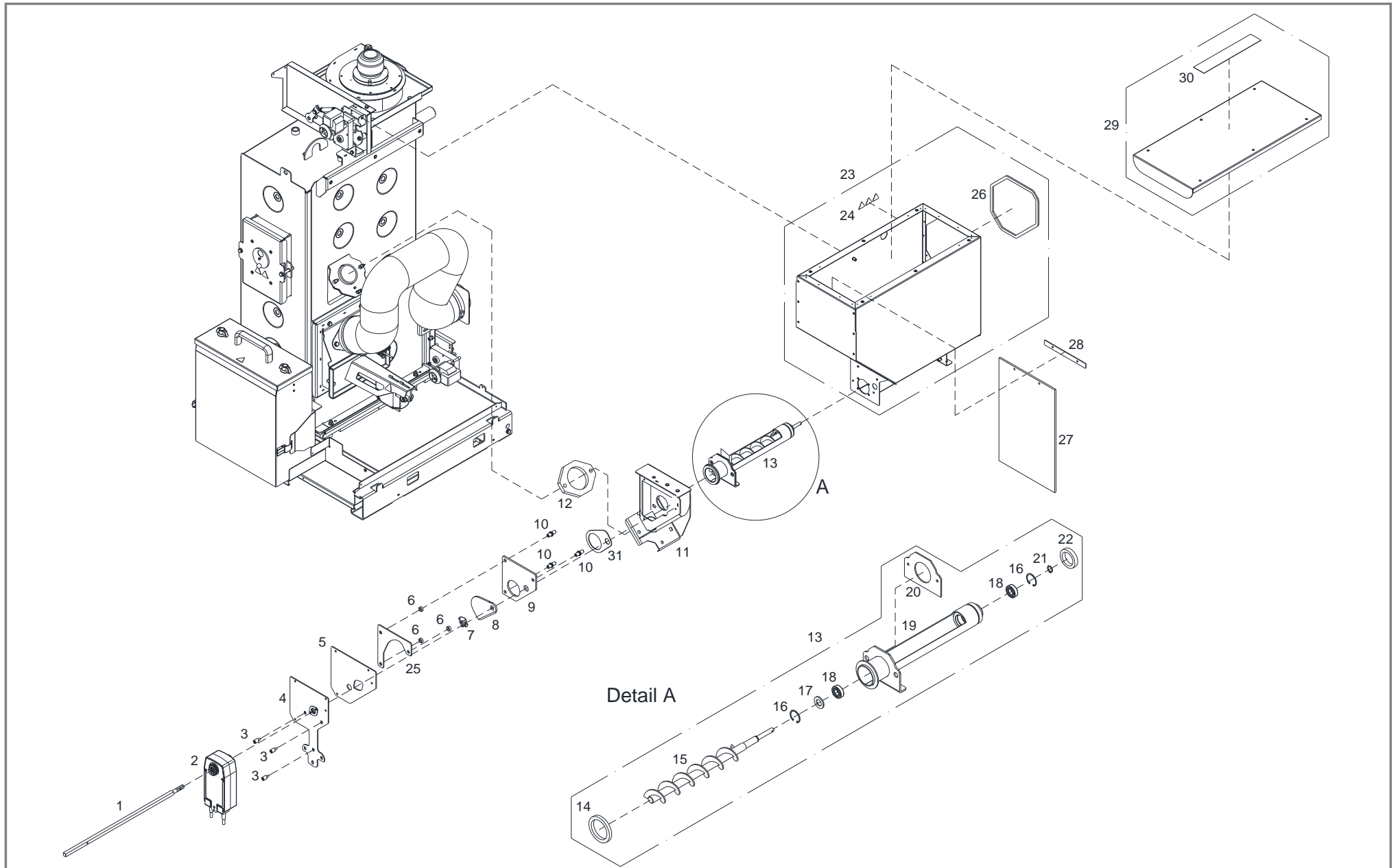
| Pos | Menge | Benennung | Artikelnummer | Hinweis | Preis/Stk |
|-----|-------|---|---------------|-------------|-----------|
| 28 | 1 Stk | Kugelpopf B4 mit Klemmhülse | 43206 | | |
| 29 | 1 Stk | Druckfeder $\varnothing 5,5 \times \varnothing 0,5 \times 9,4$ | 36206 | | |
| 30 | 1 Stk | Schutzblech | T239103 | | |
| 31 | 4 Stk | Stellfuß Kesselboden | 43257 | | |
| 32 | 2 Stk | Schürze | T234895 | | |
| 33 | 1 Stk | Beilagscheibe M8 für Erdungsanschluss | 32425 | | |
| 34 | 1 Stk | Zahnscheibe M8 für Erdungsanschluss | 56528 | | |
| 35 | 1 Stk | Sechskantschraube M8x25 für Erdungsanschluss | 66046 | | |
| 36 | 2 Stk | Aufkleber „Schutzleiter Erde“ | T236839 | | |
| 37 | 1 Stk | Zahnrad Schweißteil | T203298 | | |
| 38 | 1 Stk | Konsole hinten komplett | T231155 | | |
| 39 | 1 Stk | Konsole hinten Schweißteil | T231146 | | |
| 40 | 1 Stk | Spaltpolgetriebemotor SPG – 3 U/min | 57503 | | |
| 41 | 2 Stk | Zahnrad | T231149 | | |
| 42 | 1 Stk | Zahnrad Schweißteil | T231151 | | |
| 43 | 1 Stk | Spiral-Spannstift $\varnothing 4 \times 20$ | T237565 | | |
| 44 | 1 Stk | Kesselkörper PE1 Pellet 25 inkl. Boden und drei Stück Tauchhülsen | T252169 | bis 08/2019 | |
| | 1 Stk | Kesselkörper PE1 Pellet 30 inkl. Boden und drei Stück Tauchhülsen | T252168 | bis 08/2019 | |
| | 1 Stk | Kesselkörper PE1 Pellet 32 inkl. Boden und drei Stück Tauchhülsen | T252167 | bis 08/2019 | |
| | 1 Stk | Kesselkörper PE1 Pellet 35 inkl. Boden und drei Stück Tauchhülsen | T244955 | bis 08/2019 | |
| | 1 Stk | Kesselkörper PE1 Pellet 25 inkl. Boden | T275152 | ab 09/2019 | |
| | 1 Stk | Kesselkörper PE1 Pellet 30 inkl. Boden | T275153 | ab 09/2019 | |
| | 1 Stk | Kesselkörper PE1 Pellet 32 inkl. Boden | T275154 | ab 09/2019 | |
| | 1 Stk | Kesselkörper PE1 Pellet 35 inkl. Boden | T272088 | ab 09/2019 | |
| 45 | 1 Stk | Schauglas $\varnothing 30 \times 3$ | 66390 | | |
| 46 | 1 Stk | Gewindefurchende Linsenkopfschraube M4x16 | 66567 | | |



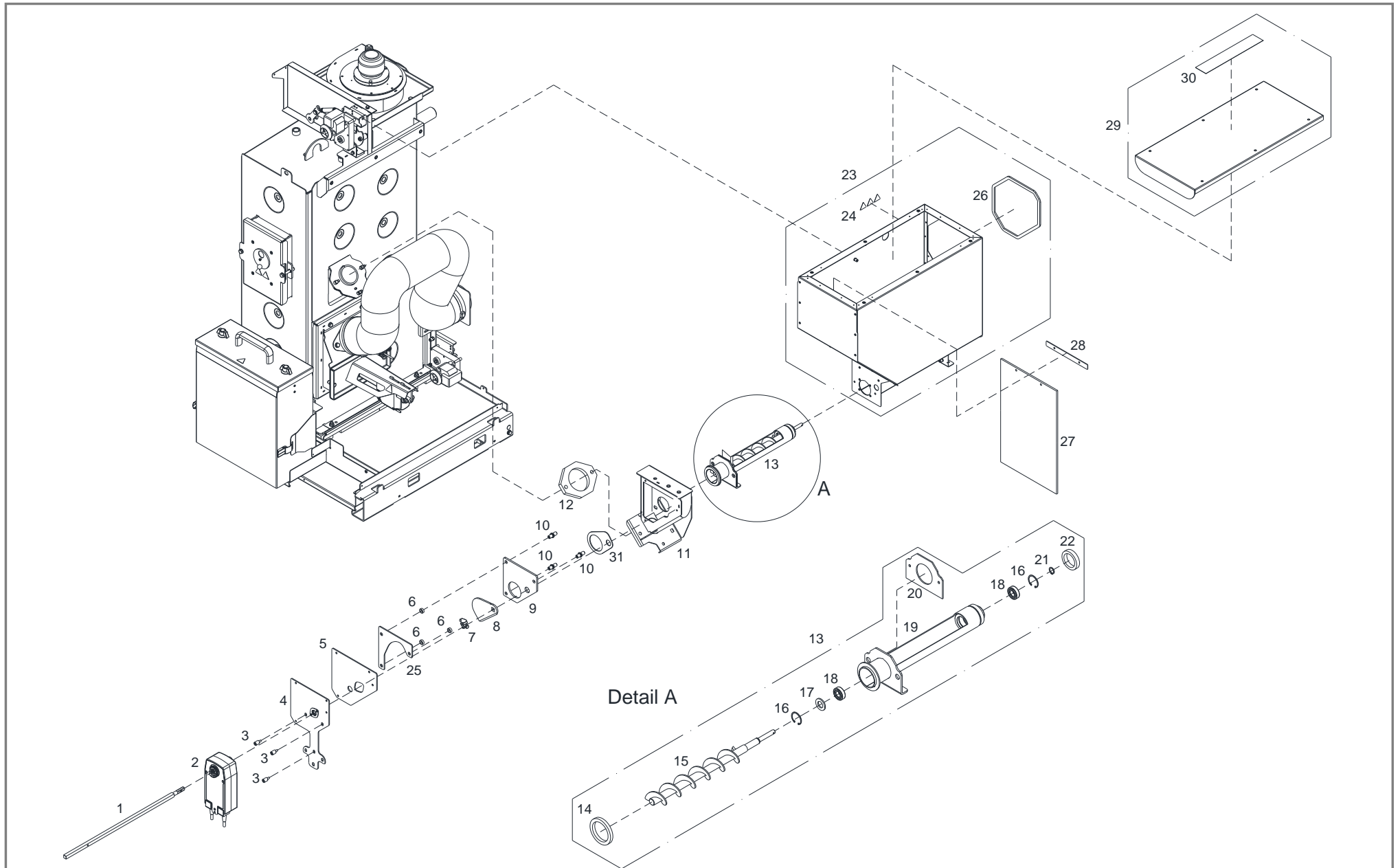
| Pos | Menge | Benennung | Artikelnummer | Hinweis | Preis/Stk |
|-----|--------|--|---------------|----------------------|-----------|
| 1 | 1 Stk | Saugzuggebläse SPG/OSB-9225-A1845M | 72624 | | |
| | 1 Stk | Saugzuggebläse EBM/R2E180-CG82-46 | 72929 | | |
| 2 | 1 Stk | Glasfaserdichtung ø215x3 | T203410 | | |
| 3 | 1 Stk | Stopfen 1/2" | 60015 | | |
| 4 | 1 Stk | Saugzuggehäuse Schweißteil komplett | T234797 | | |
| 5 | 1 Stk | Glasfaserdichtung 6x318x333 | T234799 | | |
| 6 | 1 Stk | WOS-Antrieb komplett | T234990 | | |
| 7 | 2 Stk | Flachkopfschraube M8x20 | 66861 | | |
| 8 | 2 Stk | Bohrbüchse ø18x19 | 33512 | | |
| 9 | 1 Stk | Scheibe WOS | T234998 | | |
| 10 | 1 Stk | Spiral-Spannstift ø4x20 | T237565 | | |
| 11 | 1 Stk | Konsole komplett | T237040 | | |
| 12 | 1 Stk | Gummi-Metall-Puffer ø30x15/M18x20 | 48501 | | |
| 13 | 1 Stk | Spaltpolgetriebemotor Moll – 10 U/min | 57605 | | |
| | 1 Stk | Spaltpolgetriebemotor SPG – 10 U/min | 57505 | | |
| 14 | 1 Stk | Abschottblech | T242059 | bis 08/2019 | |
| 15 | 1 Stk | WOS-Hebel | T235018 | | |
| 16 | 2 Stk | Bolzen ø8x16 | 66572 | | |
| 17 | 2 Stk | Federstecker einfach ø1,6 | 40221 | | |
| 18 | 1 Stk | WOS-Hebel | T235021 | | |
| 19 | 1 Stk | Verbindungshebel 151x25x3 | T235023 | | |
| 20 | 1 Stk | Zugfeder mit eingerolltem Haken 22xø1,9x92 | T236336 | | |
| 21 | 4 Stk | Gleitlager PBG ø18x17x1 | T236565 | | |
| 22 | 2 Stk | Einhängeblech Schweißteil | T236892 | | |
| 23 | 2 Stk | Rohrklappstecker d=ø6/D=ø22 | T206869 | | |
| 24 | 12 Stk | Wirbulator ø38x8x3x850 | T236261 | Kennzeichnung: T24 X | |
| 25 | 1 Stk | Abschottblech | T270590 | ab 09/2019 | |



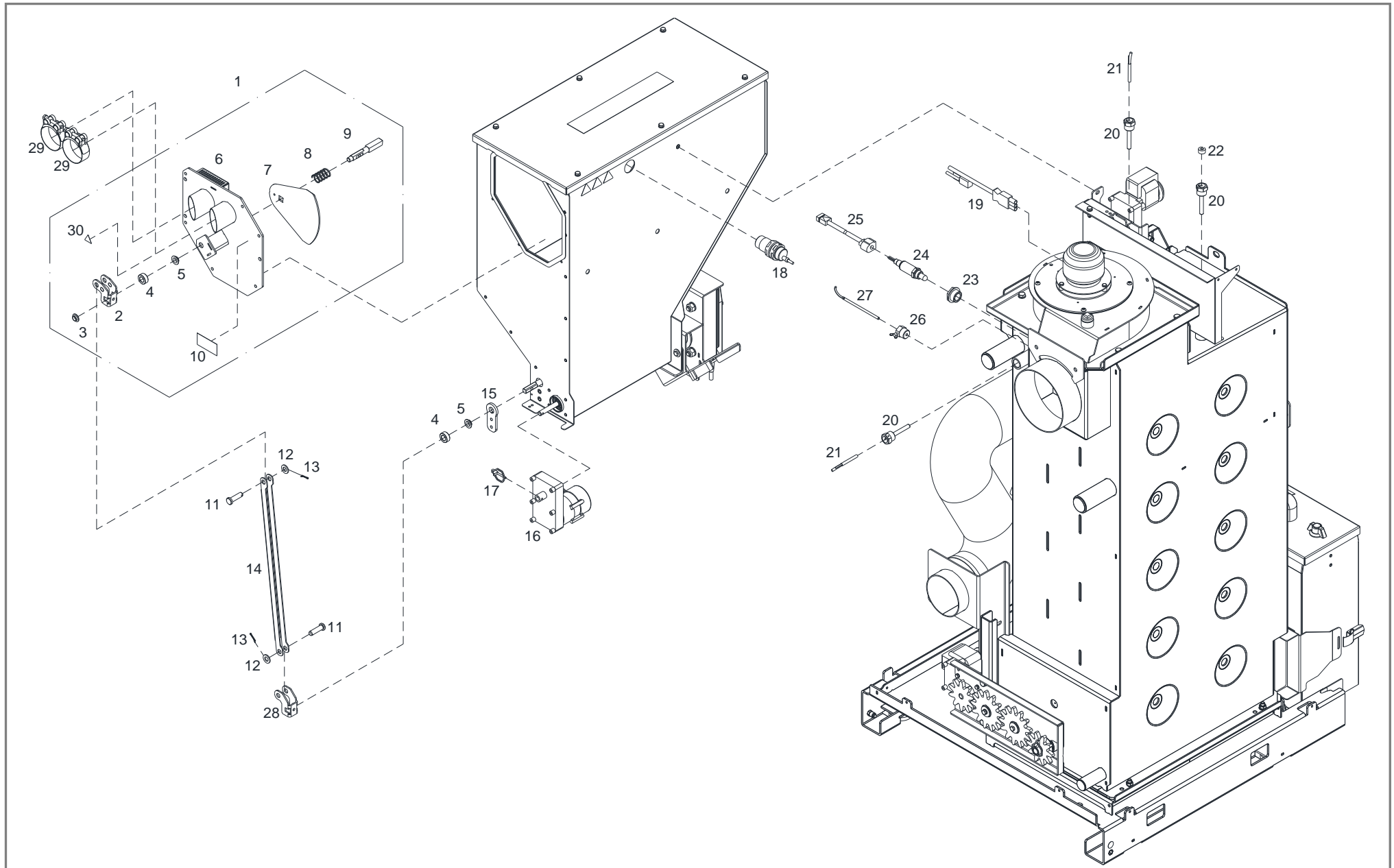
| Pos | Menge | Benennung | Artikelnummer | Hinweis | Preis/Stk |
|-----|-------|--|---------------|---------------------|-----------|
| 1 | 1 Stk | Brenner komplett | T245021 | | |
| 2 | 1 Stk | Keramik-Packung 15x15x1110 | T235135 | | |
| 3 | 1 Stk | Brennerkonus | T235127 | | |
| 4 | 1 Stk | Durchbrand | T235010 | | |
| 5 | 1 Stk | Luftschieber | T237037 | | |
| 6 | 2 Stk | Druckfeder $\varnothing 31,5 \times \varnothing 3 \times 38$ | T231324 | | |
| 7 | 3 Stk | Gewindebolzen $\varnothing 16 \times 42$ | T234557 | | |
| 8 | 1 Stk | Rost | T236956 | | |
| 9 | 1 Stk | Glasfaserdichtung 3x115x266 | T234752 | | |
| 10 | 1 Stk | Konsole Rostantrieb komplett | T234749 | | |
| 11 | 1 Stk | Aufkleber „Warnung heiße Oberfläche“ | T203899 | | |
| 12 | 1 Stk | Zündpatrone (Prang & Partner/Zoppas) 300W, Länge: 385 | T237117 | Kabellänge: 1m | |
| 13 | 1 Stk | Federstecker für Zündpatrone $\varnothing 2,5$ | T237384 | | |
| 14 | 1 Stk | Flanschblech unten | T233564 | | |
| 15 | 1 Stk | Hülse $\varnothing 50 \times 2$ | T025440 | | |
| 16 | 1 Stk | Flanschblech oben | T233563 | | |
| 17 | 1 Stk | Linearantrieb Linak LA23, Kabellänge: 2m | T243817 | | |
| 18 | 1 Stk | Schalldämmschlauch komplett | T237076 | | |
| 19 | 1 Stk | Ansaugflansch | T237072 | | |
| 20 | 2 Stk | Schlauchklemme $\varnothing 60 - \varnothing 135$ | T237075 | | |
| 21 | 1 Stk | Schalldämmschlauch DN100x1000 | T237064 | | |
| 22 | 1 Stk | Konsole Luftanschluss | T236751 | | |
| 23 | 1 Stk | Luftabsperriblech - Sekundärluft | T245023 | entfällt ab 09/2019 | |
| 24 | 5 Stk | Sicherheitsmutter Kupfer M8 | T244130 | | |
| 25 | 1 Stk | Luftabsperriblech - Primärluft | T245022 | entfällt ab 09/2019 | |
| 26 | 1 Stk | Brenner Schweißteil mit Blindnietmuttern | T275089 | | |



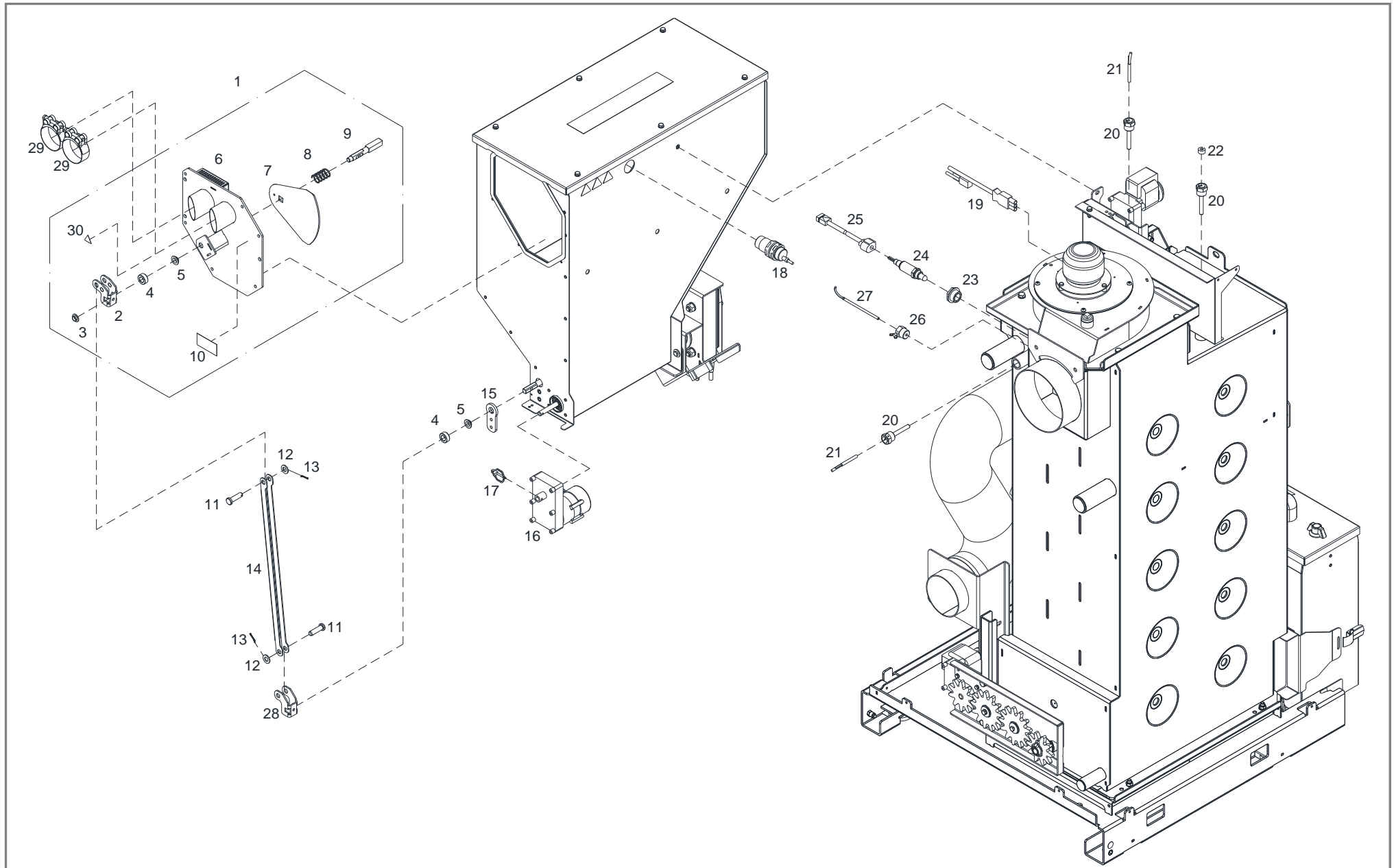
| Pos | Menge | Benennung | Artikelnummer | Hinweis | Preis/Stk |
|-----|-------|--|---------------|--------------------|-----------|
| 1 | 1 Stk | Vierkantstahl 12x12x575 | T244748 | | |
| 2 | 1 Stk | Stellmotor SF24A, Kabellänge: 1,5m | T219524A | | |
| 3 | 3 Stk | Distanzbolzen ø12x28 | T228855 | | |
| 4 | 1 Stk | Deckel Rückbrandschieber | T242487 | | |
| 5 | 1 Stk | Glasfaserdichtung 3x178x198 | T241445 | | |
| 6 | 3 Stk | Distanzbuchse ø15x5,5 | T240314 | | |
| 7 | 1 Stk | Formfeder | T246699 | | |
| 8 | 1 Stk | Rückbrandschieber | T241656 | | |
| 9 | 1 Stk | Gleitblech 147x144x5 | T241407 | | |
| 10 | 3 Stk | Distanzbolzen ø15x32 | T242576 | | |
| 11 | 1 Stk | Haltearm komplett | T242482 | | |
| 12 | 1 Stk | Silikonschaumdichtung 15x116x150 | T237158 | | |
| 13 | 1 Stk | Zusammenbau Stokerkanal | T244775 | | |
| 14 | 1 Stk | Silikonschaumdichtung ø71x8 | T236960 | | |
| 15 | 1 Stk | Stokerschnecke ø46x421 | T234735 | | |
| 16 | 2 Stk | Sicherungsring ø32x1,2 | T221824 | | |
| 17 | 1 Stk | Scheibe 32x31x3 | T221426 | | |
| 18 | 2 Stk | Rillenkugellager 6002-2RSR | T221749 | | |
| 19 | 1 Stk | Schweißteil Stokerkanal | T244765 | | |
| 20 | 1 Stk | Glasfaserdichtung 90x125x3 | T221421 | | |
| 21 | 1 Stk | Sicherungsring ø14x1 | 66556 | | |
| 22 | 1 Stk | Zellkautschukdichtung ø51x10 | T236679 | | |
| 23 | 1 Stk | Zyklonbehälter komplett | T234738 | | |
| 24 | 1 Stk | Aufkleber „heiße Oberfläche/Ventilator/Handverletzung“ | T203911 | | |
| 25 | 1 Stk | Führungsblech 157x147x3 | T241408 | | |
| 26 | 1 Stk | Dichtungsband 10x5x790 | T216303 | Rohteil Nr.: 36087 | |
| 27 | 1 Stk | Prallplatte 6x400x270 | T236600 | | |



| Pos | Menge | Benennung | Artikelnummer | Hinweis | Preis/Stk |
|-----|-------|--------------------------------|---------------|---------|-----------|
| 28 | 1 Stk | Klemmblech 200x20x2 | T223388 | | |
| 29 | 1 Stk | Deckel komplett | T238089 | | |
| 30 | 1 Stk | Aufkleber „Warnhinweise“ | T202108 | | |
| 31 | 1 Stk | Silikonschaumdichtung 2x76x117 | T241641 | | |

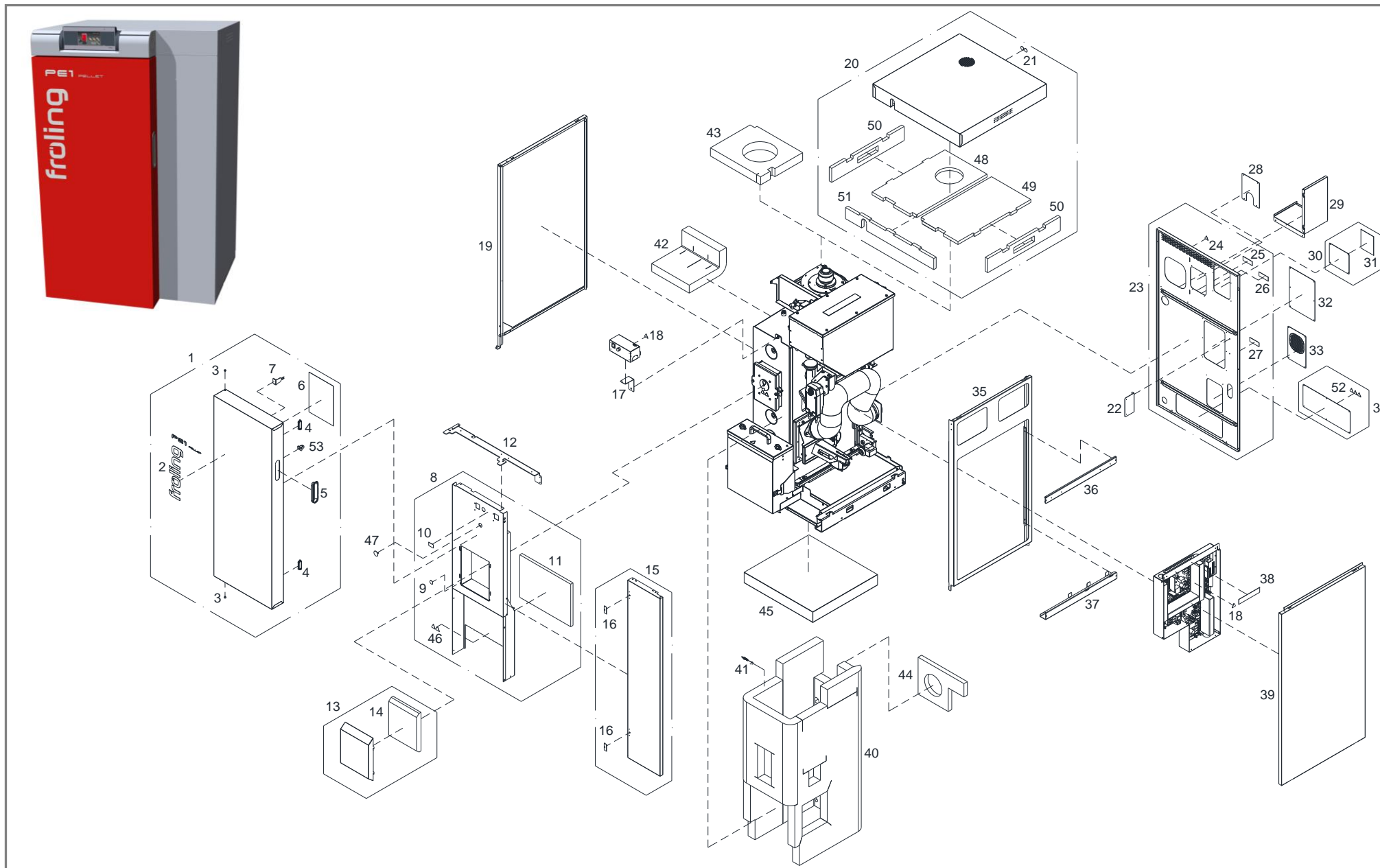


| Pos | Menge | Benennung | Artikelnummer | Hinweis | Preis/Stk |
|-----|-------|--|---------------|---------------------|-----------|
| 1 | 1 Stk | Zusammenbau Dichtschieber komplett | T242481 | | |
| 2 | 1 Stk | Rostwellenverbindung oben | T241435 | | |
| 3 | 1 Stk | Gleitlager 18x10x1 | T242480 | | |
| 4 | 2 Stk | Distanzbuchse ø22x9 | T241642 | | |
| 5 | 2 Stk | Gleitlager 20x12x1 | T241052 | | |
| 6 | 1 Stk | Grundmodul Dichtschieber | T241646 | | |
| 7 | 1 Stk | Dichtschieber | T241502 | | |
| 8 | 1 Stk | Druckfeder ø21x45 | T221699 | | |
| 9 | 1 Stk | Vierkantstahl 12x12x98 | T242484 | | |
| 10 | 1 Stk | Aufkleber „Pellets“ | 60674 | | |
| 11 | 2 Stk | Splintbolzen ø10x35,7 | 33522 | | |
| 12 | 2 Stk | Beilagscheibe M10 | 32416 | | |
| 13 | 2 Stk | Splint ø2x16 | 66196 | | |
| 14 | 1 Stk | Verbindungsblech L=428 | T244790 | | |
| 15 | 1 Stk | Lagerblech 70x30x5 | T241437 | | |
| 16 | 1 Stk | Kondensatorgetriebemotor Moll - 7U/min | 57612 | | |
| | 1 Stk | Kondensatorgetriebemotor SPG - 7U/min | 57622 | | |
| 17 | 1 Stk | Klappstecker ø3,8 | T012385 | | |
| 18 | 1 Stk | Näherungssensor CA30CAN25PA steckerfertig RAST5 | 64745 | | |
| 19 | 1 Stk | Saugzugkabel inkl. 2µF Kondensator, Kabellänge: 2m | T019199 | | |
| 20 | 3 Stk | Tauchhülse ½"x63mm mit PVC-Stopperl | 68017 | entfällt ab 09/2019 | |
| 21 | 2 Stk | Tauchfühler KVT 20 - Kabellänge: 2m | 67048D | | |
| 22 | 1 Stk | Stoppel ø16x8 | T212279 | | |
| 23 | 1 Stk | Buchse SW30 | 70533A | | |
| 24 | 1 Stk | Breitbandsonde Bosch | 69001A | | |
| | 1 Stk | Lambdasonde NTK OZA685-WW1 | 69400 | | |
| 25 | 1 Stk | Kabel nur für Breitbandsonde Bosch 1m | T105332 | | |

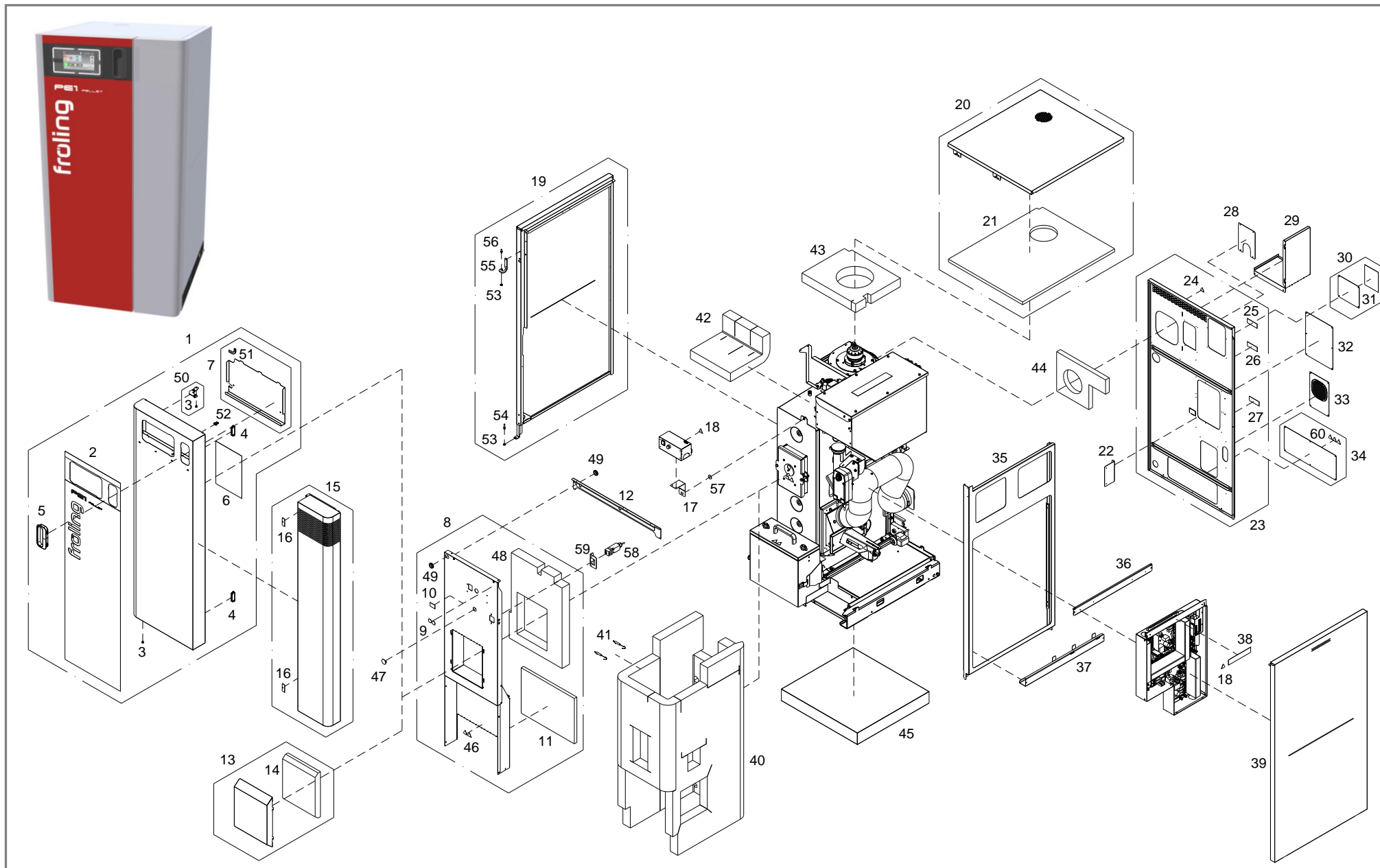


| Pos | Menge | Benennung | Artikelnummer | Hinweis | Preis/Stk |
|-----|-------|--|---------------|---------------------|-----------|
| 25 | 1 Stk | Kabel nur für Lambdasonde NTK 1m | T257794 | | |
| 26 | 1 Stk | Buchse mit Flügelschraube | T013287 | entfällt ab 09/2019 | |
| 27 | 1 Stk | Thermoelement 110x5mm – 2m Fe-Cu-Ni/L max. 400°C | 68070B | | |
| 28 | 1 Stk | Rostwellenverbindung unten | T242584 | | |
| 29 | 2 Stk | Schlauchklemme Robust ø56-59x25 breit | 46606 | | |
| 30 | 1 Stk | Aufkleber „Handverletzung“ | T203916 | | |

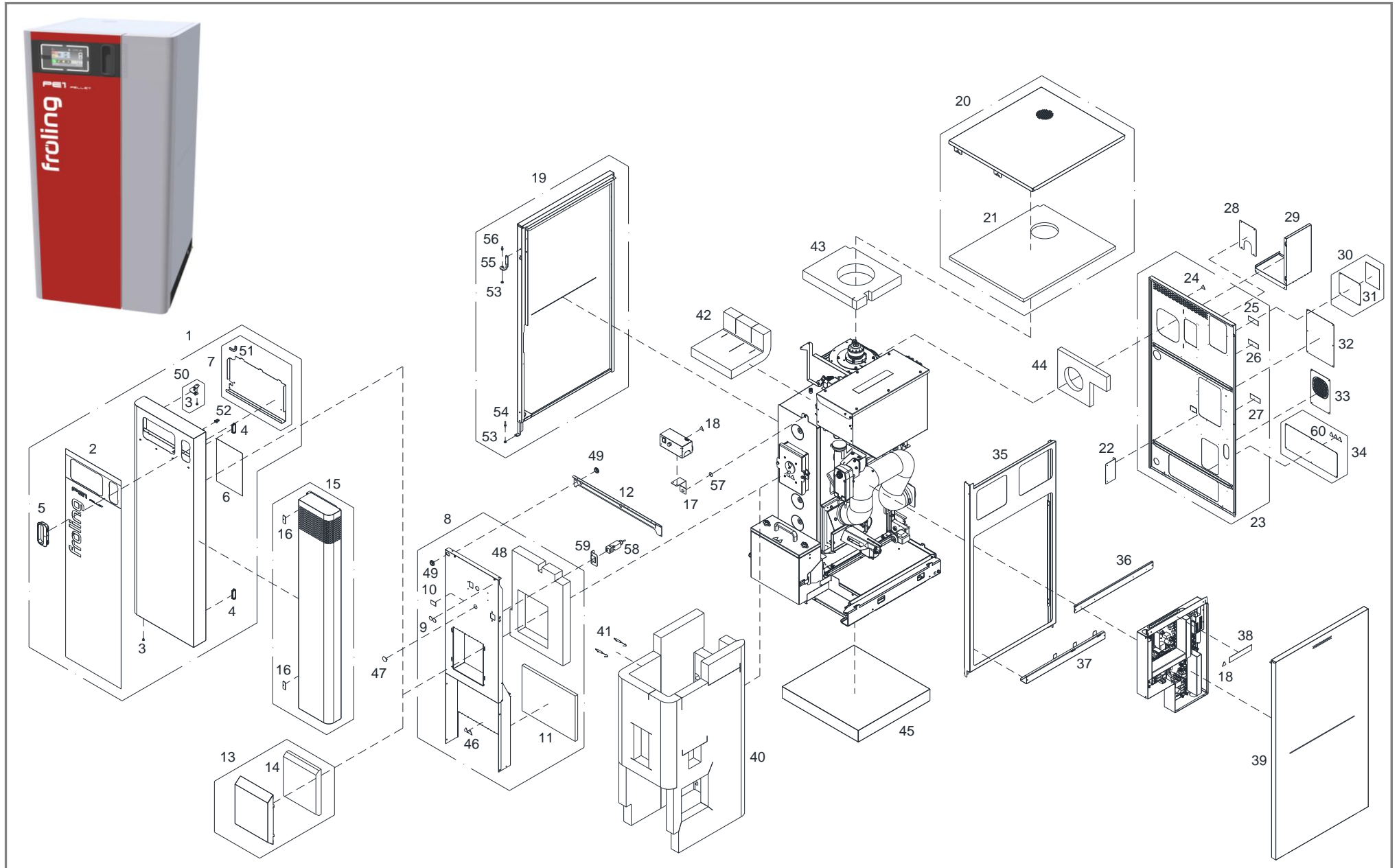
| Pos | Menge | Benennung | Artikelnummer | Hinweis | Preis/Stk |
|-----|-------|---|---------------|---------|-----------|
| 1 | 1 Stk | Isoliertür komplett | T235735 | | |
| 2 | 1 Stk | Aufkleber „Fröling PE1 Pellet“ | T242791 | | |
| 3 | 2 Stk | Bundbuchse 8x6x12x8 | 33502 | | |
| 4 | 2 Stk | Magnetschnapper schwarz | 55524 | | |
| 5 | 1 Stk | Griffmulde schwarz | 43242 | | |
| 6 | 1 Stk | Aufkleber „Kurzanleitung“ | T249441 | | |
| 7 | 1 Stk | Schlüsselblech | T243987 | | |
| 8 | 1 Stk | Blende vorne links komplett | T238157 | | |
| 9 | 1 Stk | Aufkleber „Gebrauchsanweisung“ | T203905 | | |
| 10 | 1 Stk | Aufkleber „STB“ | T203915 | | |
| 11 | 1 Stk | Dämmplatte 20x317x439,5 | T235746 | | |
| 12 | 1 Stk | Haltebügel | T239130 | | |
| 13 | 1 Stk | Ersatzartikel siehe Pos.13 (Isolierung (ab 09/2019)) | | | |
| 14 | 1 Stk | Wärmedämmfilz 315x263x50 | T219714 | | |
| 15 | 1 Stk | Blende vorne rechts komplett | T239167 | | |
| 16 | 2 Stk | Gegenplatte für Magnetschnapper | T208193 | | |
| 17 | 1 Stk | Winkel komplett | T244884 | | |
| 18 | 2 Stk | Aufkleber „Warnung vor gefährlicher elektrischer Spannung“ | T203901 | | |
| 19 | 1 Stk | Isolierseitenteil links komplett | T238154 | | |
| 20 | 1 Stk | Isolierdeckel oben komplett | T235745 | | |
| 21 | 1 Stk | Aufkleber „Vor Arbeiten freischalten/Gebrauchsanweisung“ | T238107 | | |
| 22 | 1 Stk | Kabelführung | T237313 | | |
| 23 | 1 Stk | Isolierrückenteil komplett | T238130 | | |
| 24 | 1 Stk | Aufkleber „Warnung heiße Oberfläche“ | T203899 | | |
| 25 | 1 Stk | Aufkleber „Rücklauf“ | 60672 | | |
| 26 | 1 Stk | Aufkleber „Vorlauf“ | 60671 | | |
| 27 | 1 Stk | Aufkleber „Entleerung“ | 60673 | | |



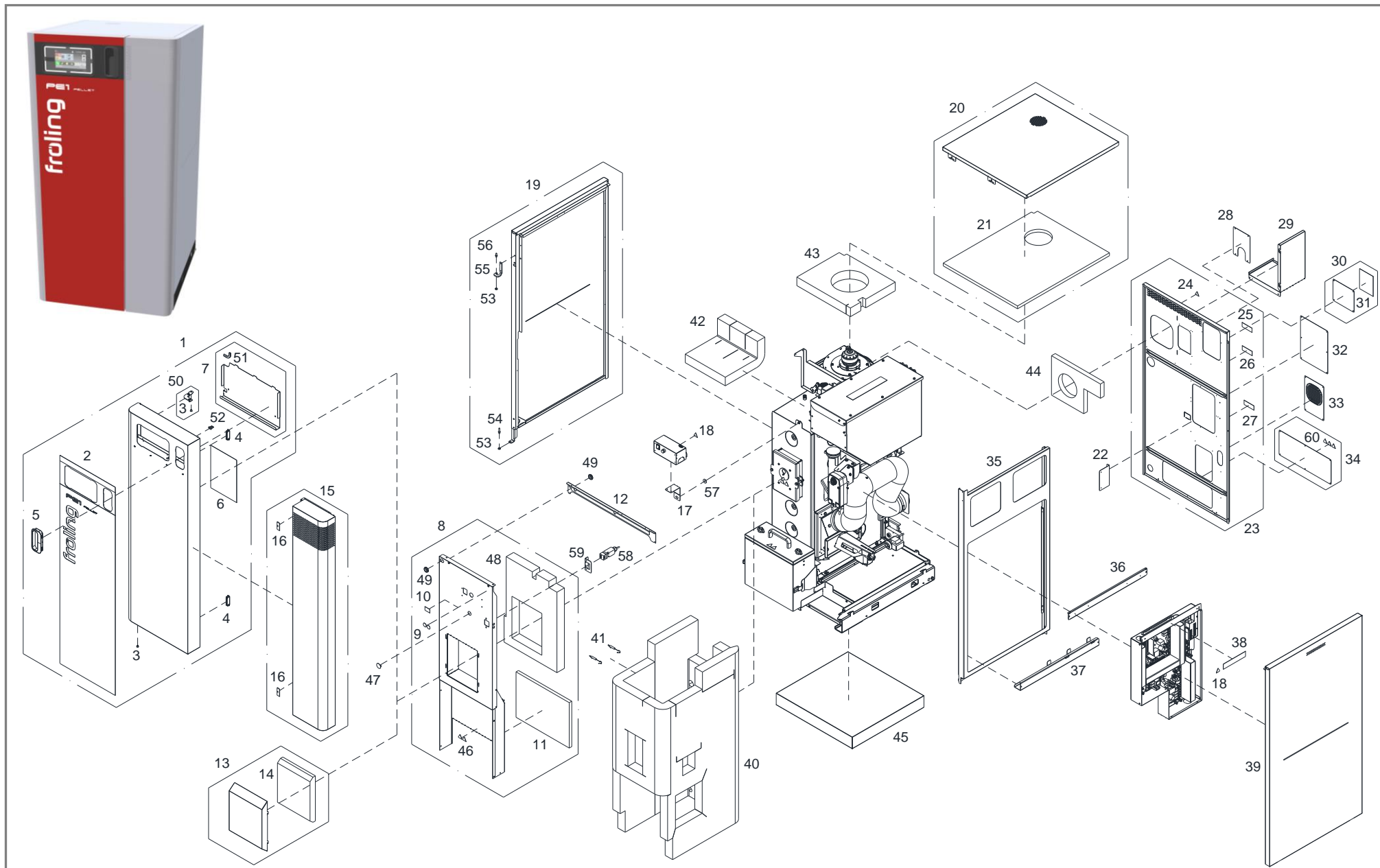
| Pos | Menge | Benennung | Artikelnummer | Hinweis | Preis/Stk |
|-----|--------|---|---------------|---------|-----------|
| 28 | 1 Stk | Blende Vorlauf 190x150x1 | T238163 | | |
| 29 | 1 Stk | Schutzblech für Rauchrohr | T237271 | | |
| 30 | 1 Stk | Ersatzartikel siehe Pos.30 (Isolierung (ab 09/2019)) | | | |
| 31 | 1 Stk | Aufkleber „Mindestabstände PE1 Pellet“ | T242801 | | |
| 32 | 1 Stk | Ersatzartikel siehe Pos.32 (Isolierung (ab 09/2019)) | | | |
| 33 | 1 Stk | Ersatzartikel siehe Pos.33 (Isolierung (ab 09/2019)) | | | |
| 34 | 1 Stk | Ersatzartikel siehe Pos.34 (Isolierung (ab 09/2019)) | | | |
| 35 | 1 Stk | Rahmenblech rechts | T238161 | | |
| 36 | 1 Stk | Strebe oben | T235762 | | |
| 37 | 1 Stk | Strebe unten | T235763 | | |
| 38 | 1 Stk | Aufkleber „Vor dem ersten Einschalten“ | T204346 | | |
| 39 | 1 Stk | Isolierseitenteil rechts | T238162 | | |
| 40 | 1 Stk | Wärmedämmfilz 80x1190x2000 | T235212 | | |
| 41 | 15 Stk | Zugfeder ø8,3x97 | T204003 | | |
| 42 | 1 Stk | Wärmedämmfilz 80x323x419 | T235219 | | |
| 43 | 1 Stk | Wärmedämmfilz 80x362x410 | T235220 | | |
| 44 | 1 Stk | Wärmedämmfilz 50x275x395 | T235218 | | |
| 45 | 1 Stk | Ersatzartikel siehe Pos.45 (Isolierung (ab 09/2019)) | | | |
| 46 | 1 Stk | Aufkleber „Heiße Oberfläche, Verletzung Hand“ | T203912 | | |
| 47 | 1 Stk | Stopfen ø25 | T237143 | | |
| 48 | 1 Stk | Deckelisolierung oben 746x365x20 mit runden Ausschnitt | T235740 | | |
| 49 | 1 Stk | Deckelisolierung oben 746x365x20 | T235739 | | |
| 50 | 2 Stk | Deckelisolierung seitlich 743x97x20 | T235738 | | |
| 51 | 1 Stk | Deckelisolierung vorne 708x87x20 | T235363 | | |
| 52 | 1 Stk | Aufkleber „heiße Oberfläche/Zahnradantr./rotierende Messer“ | T205634 | | |
| 53 | 1 Stk | Werkzeugklemme 12-14mm | T258198 | | |



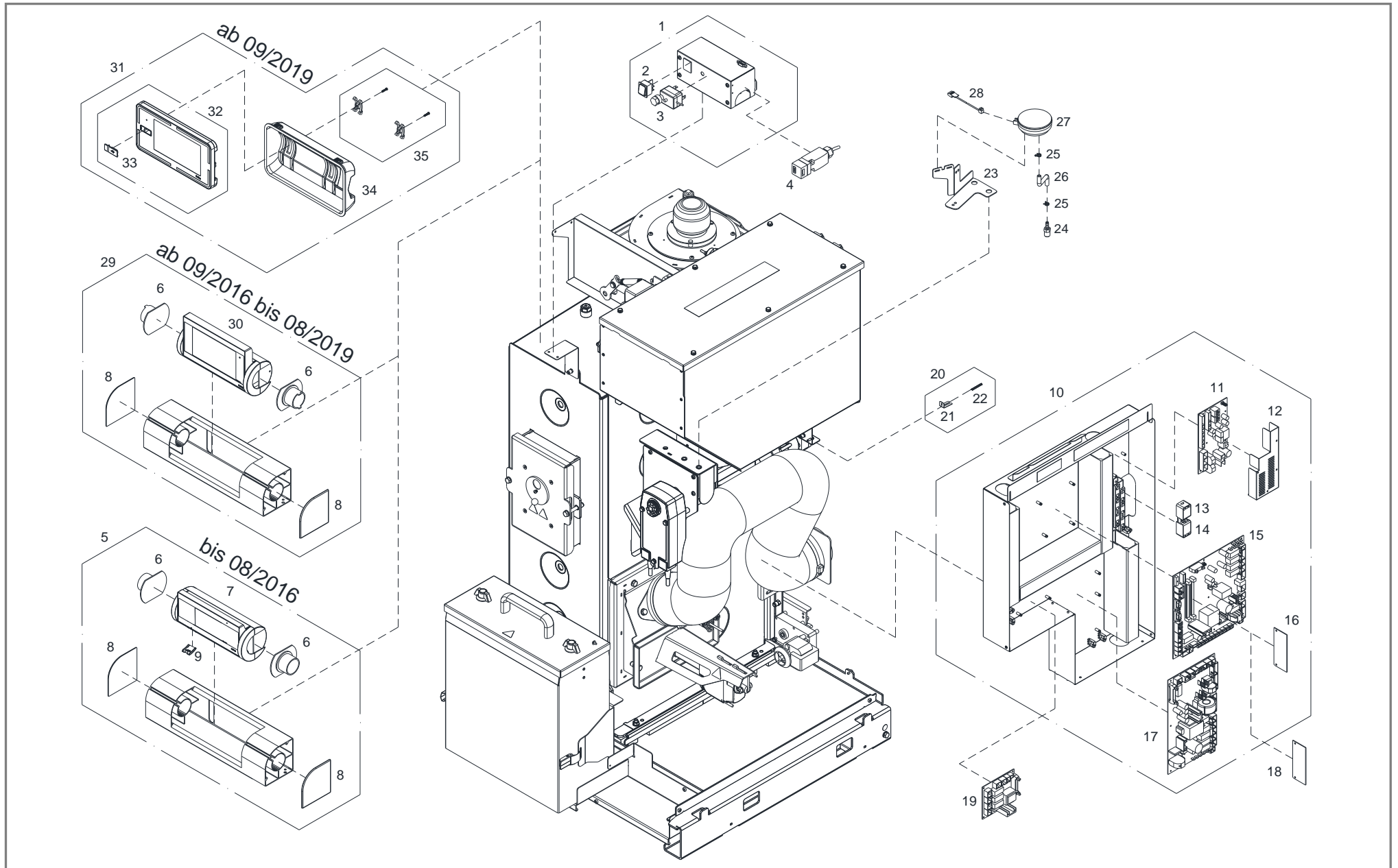
| Pos | Menge | Benennung | Artikelnummer | Hinweis | Preis/Stk |
|-----|-------|--|---------------|---------|-----------|
| 1 | 1 Stk | Isoliertür komplett | T270564 | | |
| 2 | 1 Stk | Aufkleber Isoliertür 448x1455 | T270556 | | |
| 3 | 2 Stk | Bundbuchse 8x6x12x8 | 33502 | | |
| 4 | 2 Stk | Magnetschnapper schwarz | 55524 | | |
| 5 | 1 Stk | Griffmulde 19x73x149 | T262028 | | |
| 6 | 1 Stk | Aufkleber „Kurzanleitung“ | T249441 | | |
| 7 | 1 Stk | Abdeckblech Bedienteil | T270559 | | |
| 8 | 1 Stk | Blende vorne links komplett | T270611 | | |
| 9 | 1 Stk | Aufkleber „Gebrauchsanweisung/vor Arbeiten freischalten“ | T238107 | | |
| 10 | 1 Stk | Aufkleber „STB“ | T203915 | | |
| 11 | 1 Stk | Dämmplatte 20x317x429,5 | T270612 | | |
| 12 | 1 Stk | Rahmenblech vorne | T270642 | | |
| 13 | 1 Stk | Abdeckung Brennkammerdeckel | T270566 | | |
| 14 | 1 Stk | Wärmedämmfilz 315x263x50 | T219714 | | |
| 15 | 1 Stk | Isolierteil vorne rechts | T270639 | | |
| 16 | 2 Stk | Gegenplatte für Magnetschnapper | T208193 | | |
| 17 | 1 Stk | Winkel | T244884 | | |
| 18 | 2 Stk | Aufkleber „Warnung vor gefährlicher elektrischer Spannung“ | T203901 | | |
| 19 | 1 Stk | Isolierseitenteil links | T270603 | | |
| 20 | 1 Stk | Isolierdeckel oben | T270622 | | |
| 21 | 1 Stk | Deckelisolierung 743x600x20 | T270624 | | |
| 22 | 1 Stk | Kabelführung | T237313 | | |
| 23 | 1 Stk | Isolierrückenteil komplett | T270643 | | |
| 24 | 1 Stk | Aufkleber „Warnung heiße Oberfläche“ | T203899 | | |
| 25 | 1 Stk | Aufkleber „Vorlauf“ | 60671 | | |
| 26 | 1 Stk | Aufkleber „Rücklauf“ | 60672 | | |
| 27 | 1 Stk | Aufkleber „Entleerung“ | 60673 | | |



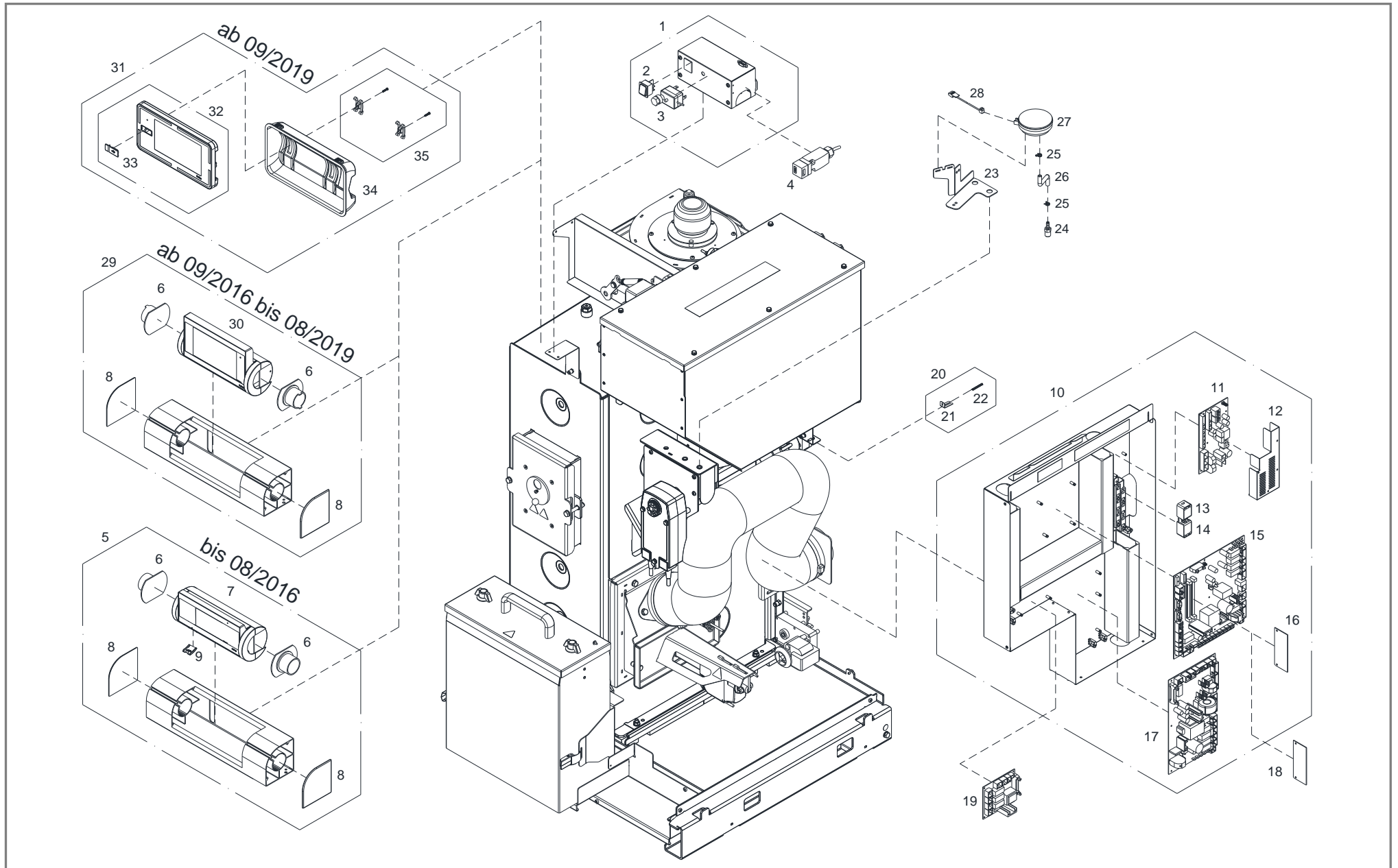
| Pos | Menge | Benennung | Artikelnummer | Hinweis | Preis/Stk |
|-----|--------|--|---------------|--------------------|-----------|
| 28 | 1 Stk | Blende Vorlauf 190x135x0,75 | T270600 | | |
| 29 | 1 Stk | Schutzblech für Rauchrohr | T270646 | | |
| 30 | 1 Stk | Blende oben 170x150x0,75 | T270601 | | |
| 31 | 1 Stk | Aufkleber „Mindestabstände PE1 Pellet“ | T242801 | | |
| 32 | 1 Stk | Blende mitte 300x220x0,75 | T270599 | | |
| 33 | 1 Stk | Blende Luftkanal 240x155x0,75 | T270598 | | |
| 34 | 1 Stk | Blende Entaschung 420x172x0,75 | T270594 | | |
| 35 | 1 Stk | Rahmenblech rechts | T270585 | | |
| 36 | 1 Stk | Strebe oben | T270583 | | |
| 37 | 1 Stk | Strebe unten | T270584 | | |
| 38 | 1 Stk | Aufkleber „Vor dem ersten Einschalten“ | T204346 | | |
| 39 | 1 Stk | Isolierseitenteil rechts | T270621 | | |
| 40 | 1 Stk | Wärmedämmfilz 80x1190x2000 | T235212 | | |
| 41 | 15 Stk | Zugfeder ø8,3x97 | T204003 | | |
| 42 | 1 Stk | Wärmedämmfilz 80x323x419 | T235219 | | |
| 43 | 1 Stk | Wärmedämmfilz 80x362x410 | T235220 | | |
| 44 | 1 Stk | Wärmedämmfilz 50x275x395 | T235218 | | |
| 45 | 1 Stk | Bodenisolierung komplett | T270591 | | |
| 46 | 1 Stk | Aufkleber „Heiße Oberfläche/Verletzung Hand“ | T203912 | | |
| 47 | 1 Stk | Stopfen ø25 | T237143 | | |
| 48 | 1 Stk | Wärmedämmfilz 80x427x605 | T270613 | | |
| 49 | 2 Stk | Gummitülle ø31,5xø18,5 | 36497 | | |
| 50 | 1 Stk | Türlagerung | T270562 | | |
| 51 | 1 Stk | Kantenschutzprofil, L=85 | T235363 | Rohteil Nr.: 48004 | |
| 52 | 1 Stk | Werkzeugklemme 12-14mm | T258198 | | |
| 53 | 2 Stk | Sechskantmutter M8 halbe Höhe | T244863 | | |
| 54 | 1 Stk | Bolzen Türlagerung unten ø12x35 | T256845 | | |



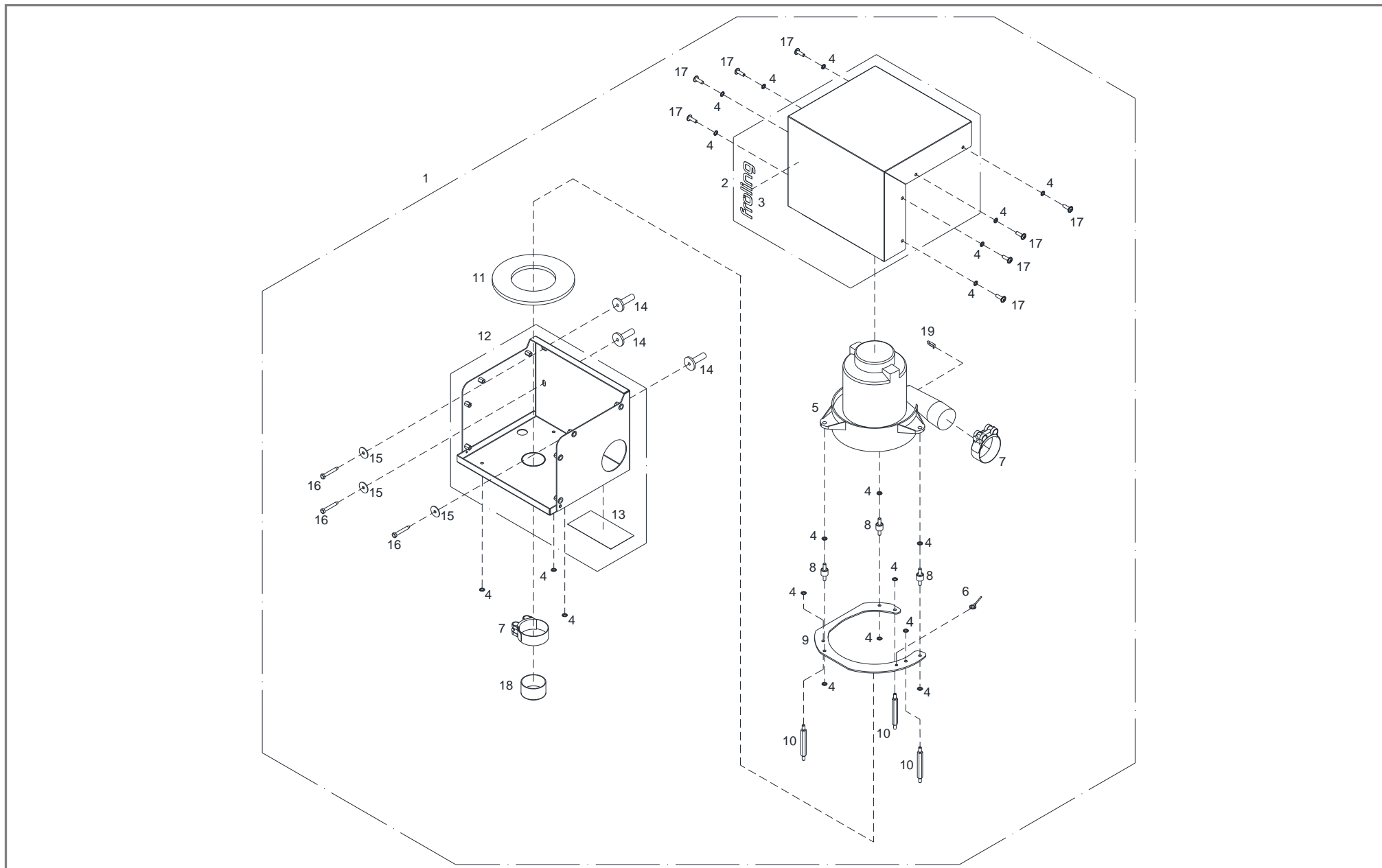
| Pos | Menge | Benennung | Artikelnummer | Hinweis | Preis/Stk |
|-----|-------|---|---------------|---------|-----------|
| 55 | 1 Stk | Türlagerung oben | T270605 | | |
| 56 | 1 Stk | Bolzen Türlagerung oben ø12x25 | T256846 | | |
| 57 | 1 Stk | Beilagscheibe M6xø25 | 56513 | | |
| 58 | 1 Stk | Endausschalter Z-15EQ22-B, Kabellänge=1,3m | 66605 | | |
| 59 | 1 Stk | Haltewinkel | T270640 | | |
| 60 | 1 Stk | Aufkleber „heiße Oberfläche/Zahnradantr./rotierende Messer“ | T205634 | | |



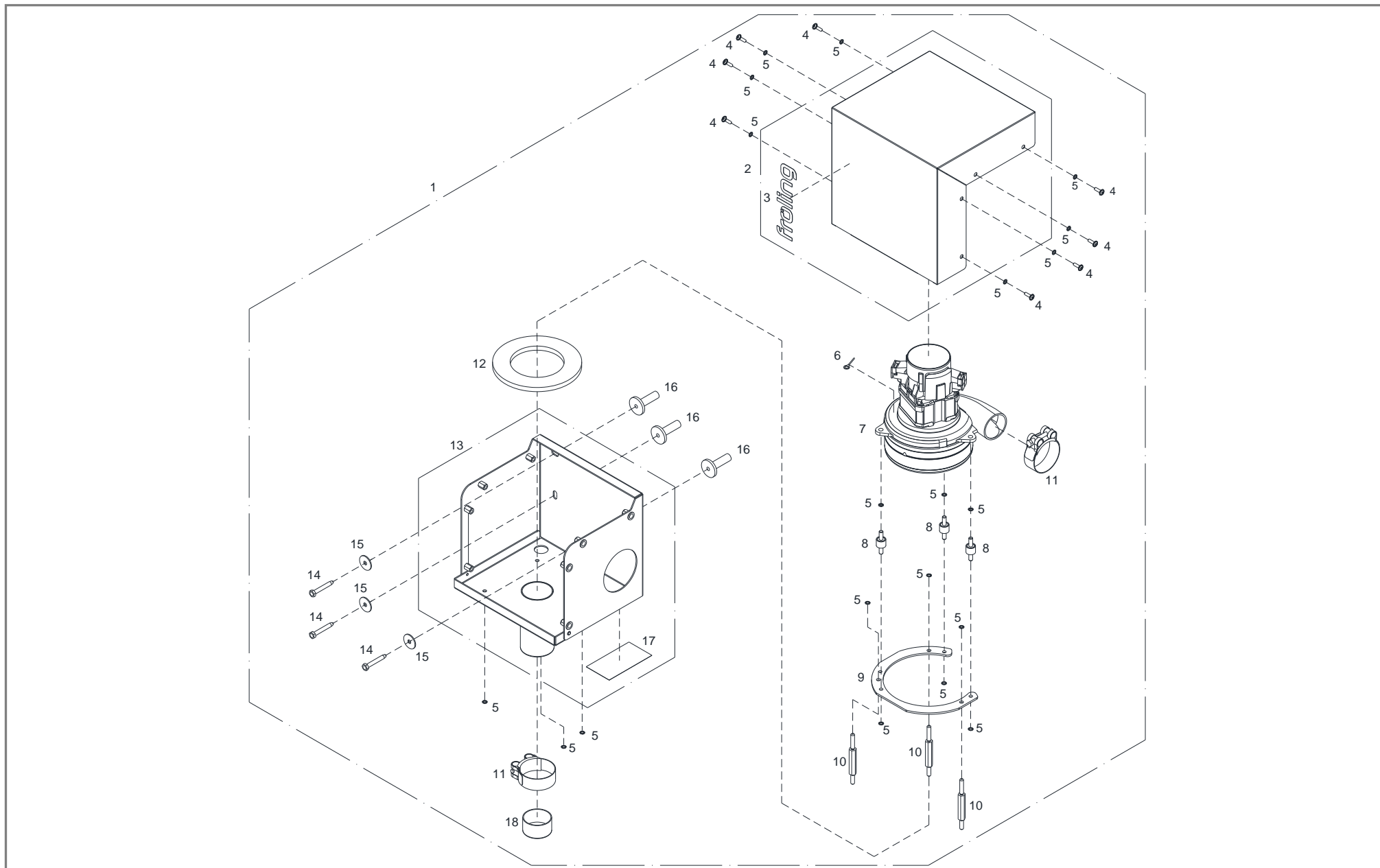
| Pos | Menge | Benennung | Artikelnummer | Hinweis | Preis/Stk |
|-----|-------|--|---------------|----------------------------------|-----------|
| 1 | 1 Stk | Hauptschalterbox komplett | T229810 | | |
| 2 | 1 Stk | Hauptschalter (2-polig, schwarz) | 67933A | | |
| 3 | 1 Stk | Sicherheitstemperaturbegrenzer 110° | 67902 | | |
| 4 | 1 Stk | Endausschalter Z-15EQ22-B, Kabellänge=1,3m | 66605 | | |
| 5 | 1 Stk | Bedienteil touch komplett L=500 | T231154 | Touchdisplay 4,3" | |
| 6 | 1 Gar | Lagerset Bedienteil (2 Stück) | T221623 | | |
| 7 | 1 Stk | Walze Bedienteil touch 4,3" komplett | T217186 | Touchdisplay 4,3" | |
| 8 | 1 Gar | Endkappenset Bedienteil links und rechts | 64678 | | |
| 9 | 1 Stk | Abdeckung USB-Schnittstelle | T216735 | | |
| 10 | 1 Stk | Steuerung komplett | T237731 | | |
| 11 | 1 Stk | Hydraulikmodul LTC 2004 | 67944A | | |
| 12 | 1 Stk | Abdeckblech Hydraulikmodul | T222839 | | |
| 13 | 1 Stk | Buchse ST18, 3-polig, No-Flame | 68956 | | |
| 14 | 1 Stk | Stecker ST18, 3-polig, No-Flame | 68955 | | |
| 15 | 1 Stk | Kernmodul LTC 2004, ECS | 67941D | | |
| 16 | 1 Stk | SIMM Prozessormodul LTC 2004 | 67949 | | |
| 17 | 1 Stk | Pelletsmodul LTC 2004 | 67942B | | |
| 18 | 1 Stk | SD-Karten Daten Logger 16GB LTC 2004 | EV66742 | optional | |
| 19 | 1 Stk | Pelletserweiterung LTC 2004 | 67947B | optional | |
| 20 | 1 Stk | Montageset für Temperaturüberwachung | T234577 | wird nur in der Schweiz benötigt | |
| 21 | 1 Stk | Montagewinkel für Temperaturüberwachung | T234424 | wird nur in der Schweiz benötigt | |
| 22 | 1 Stk | Andruckfeder | 67028 | wird nur in der Schweiz benötigt | |
| 23 | 1 Stk | Haltebügel für Differenzdrucktransmitter | T238934 | | |
| 24 | 1 Stk | Schlauchnippel 6mm - 1/4" | 46762 | | |
| 25 | 2 Stk | Doppeldrahtklemme ø9,3-ø9,9 | T206532 | | |



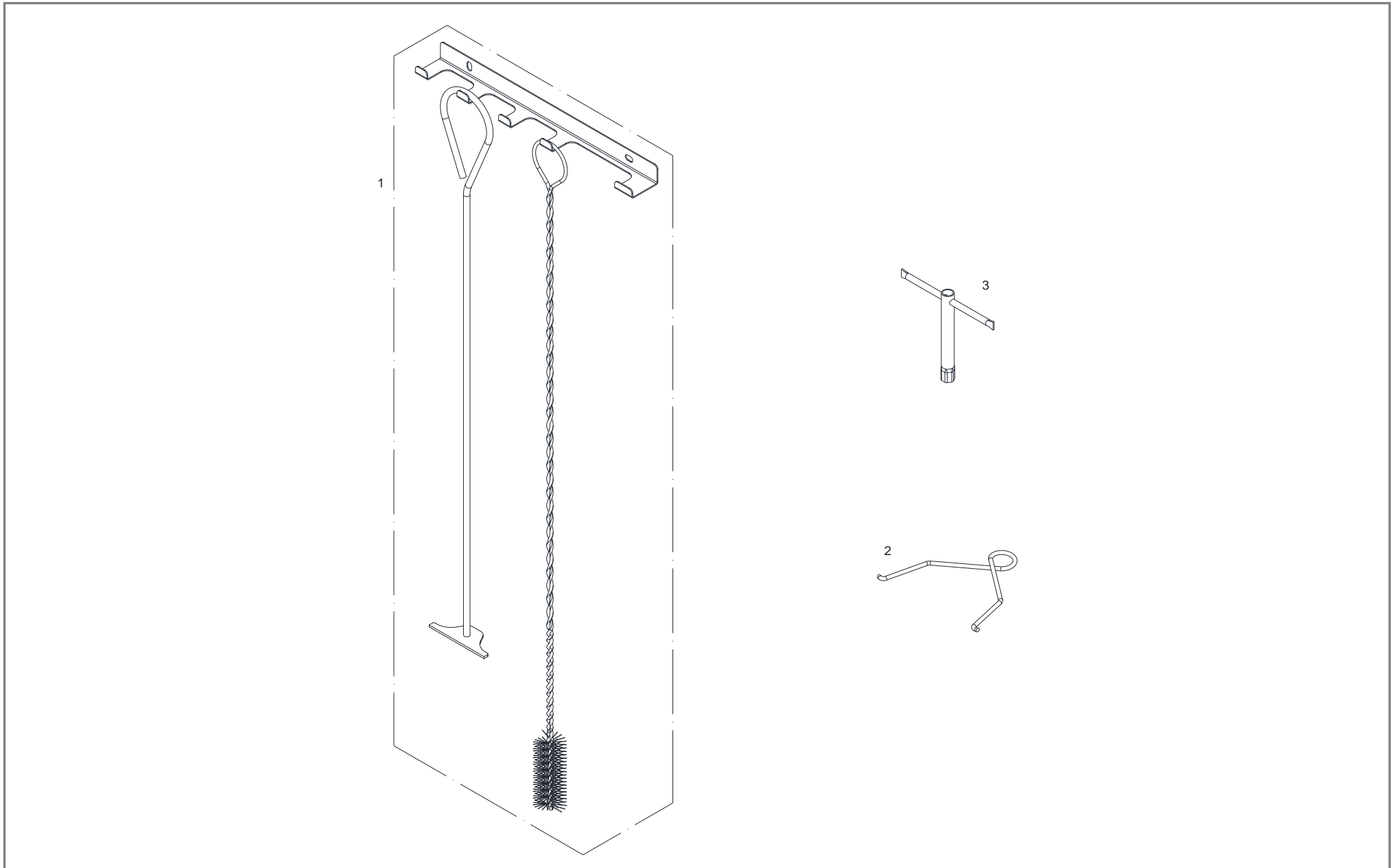
| Pos | Menge | Benennung | Artikelnummer | Hinweis | Preis/Stk |
|-----|-------|---|---------------|-------------------|-----------|
| 26 | 1 Stk | Schlauch ø6x1,5x140 | T236863 | | |
| 27 | 1 Stk | Differenzdruck-Transmitter Huba Control | 68056E | | |
| 28 | 1 Stk | Kabel für Differenzdruck-Transmitter Huba Control, L=1,5m | T237371 | | |
| 29 | 1 Stk | Bedienteil touch komplett L=500 | T249385 | Touchdisplay 7,0" | |
| 30 | 1 Stk | Walze Bedienteil touch 7" komplett | T249093 | Touchdisplay 7,0" | |
| 31 | 1 Stk | Bedieneinheit 7" LED resistiv V3 Front | T272358 | | |
| 32 | 1 Stk | Bedienteil 7" LED resistiv V3 Front | T272362 | | |
| 33 | 1 Stk | USB-Abdeckung | T257810 | | |
| 34 | 1 Stk | Einbauschale V2/V3 Front | T267852 | | |
| 35 | 1 Stk | Rasterteil Set V3 Front / Eck | T272363 | | |



| Pos | Menge | Benennung | Artikelnummer | Hinweis | Preis/Stk |
|-----|--------|---|---------------|----------------------|-----------|
| 1 | 1 Stk | Saugmodul komplett | T234218 | | |
| 2 | 1 Stk | Deckel komplett | T234221 | | |
| 3 | 1 Stk | Aufkleber „Fröling“ | T027549 | | |
| 4 | 21 Stk | Zahnscheibe M6 | T017297 | | |
| 5 | 1 Stk | Saugturbine Ametek 7,2" | 55513A | | |
| 6 | 1 Stk | Erdungsdraht, L=120mm | T232527 | | |
| 7 | 2 Stk | Schlauchklemme ø56-59x25 breit | 46606 | | |
| 8 | 3 Stk | Gummi-Metall-Puffer ø15x12/M6x15 | T213937 | | |
| 9 | 1 Stk | Drehmomentstütze Ametek | T235380 | | |
| 10 | 3 Stk | Distanzbolzen SW10x95 | T235959 | | |
| 11 | 1 Stk | Moosgummidichtung ø175x10 | T015735 | | |
| 12 | 1 Stk | Konsole komplett | T235964 | | |
| 13 | 1 Stk | Aufkleber „Anschlusshinweise für externe Saugturbine“ | T235038 | | |
| 14 | 3 Stk | Schallschutzdübel mit Bund ø12x40 | T224322 | | |
| 15 | 3 Stk | Beilagscheibe M6 | 56513 | | |
| 16 | 3 Stk | Gestellschraube ø6x45 | T224304 | | |
| 17 | 8 Stk | Linsenschraube Torx M6x20 | T228319 | | |
| 18 | 1 Stk | Schutzkappe ø50 | T253947 | | |
| 19 | 1 Gar | Kohlebürstensatz (2 Stück) | 59999 | für Saugturbine 7,2" | |



| Pos | Menge | Benennung | Artikelnummer | Hinweis | Preis/Stk |
|-----|--------|--|---------------|---------|-----------|
| 1 | 1 Stk | Saugmodul komplett | T204026 | | |
| 2 | 1 Stk | Deckel komplett | T204030 | | |
| 3 | 1 Stk | Aufkleber „Fröling“ | T027549 | | |
| 4 | 8 Stk | Linsenschraube Torx M6x20 | T228319 | | |
| 5 | 21 Stk | Zahnscheibe M6 | T017297 | | |
| 6 | 1 Stk | Erdungsdraht L=120mm | T232527 | | |
| 7 | 1 Stk | Saugmotor Pelletsförderung IPC 5,8" inkl. Dichtung | T111310 | | |
| | 1 Stk | Saugmotor Pelletsförderung Domel 5,8" inkl. Dichtung | T111311 | | |
| 8 | 3 Stk | Gummi-Metall-Puffer ø15x12 / M6x15 | T213937 | | |
| 9 | 1 Stk | Distanzring Saugturbine | T252570 | | |
| 10 | 3 Stk | Distanzbolzen M6x96 | T200559 | | |
| 11 | 2 Stk | Schlauchklemme Robust ø56-59x25 breit | 46606 | | |
| 12 | 1 Stk | Zellkautschukdichtung ø145x10 | T244740 | | |
| 13 | 1 Stk | Konsole komplett | T235046 | | |
| 14 | 3 Stk | Gestellschraube ø6x45 | T224304 | | |
| 15 | 3 Stk | Scheibe M6 | 56513 | | |
| 16 | 3 Stk | Schallschutzdübel mit Bund ø12x40 | T224322 | | |
| 17 | 1 Stk | Aufkleber „Anschluss Hinweise für externe Saugturbine“ | T235038 | | |
| 18 | 1 Stk | Schutzkappe ø50 | T253947 | | |



| Pos | Menge | Benennung | Artikelnummer | Hinweis | Preis/Stk |
|-----|-------|-------------------------------|---------------|---------|-----------|
| 1 | 1 Stk | Schürgerät komplett | T237724 | | |
| 2 | 1 Stk | Montagebügel für Brennerkonus | T238338 | | |
| 3 | 1 Stk | Steckschlüssel SW13 | T227066 | | |