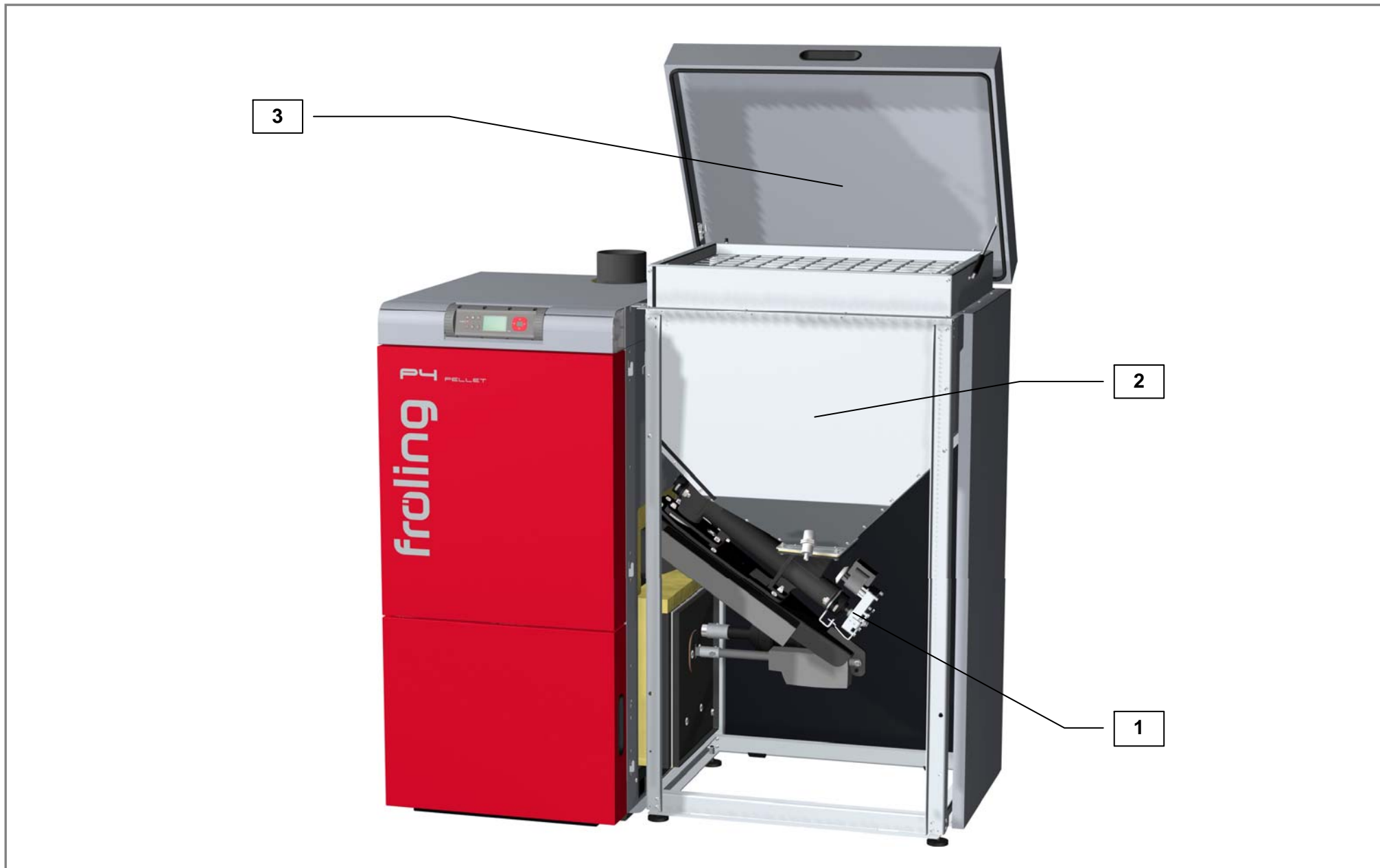
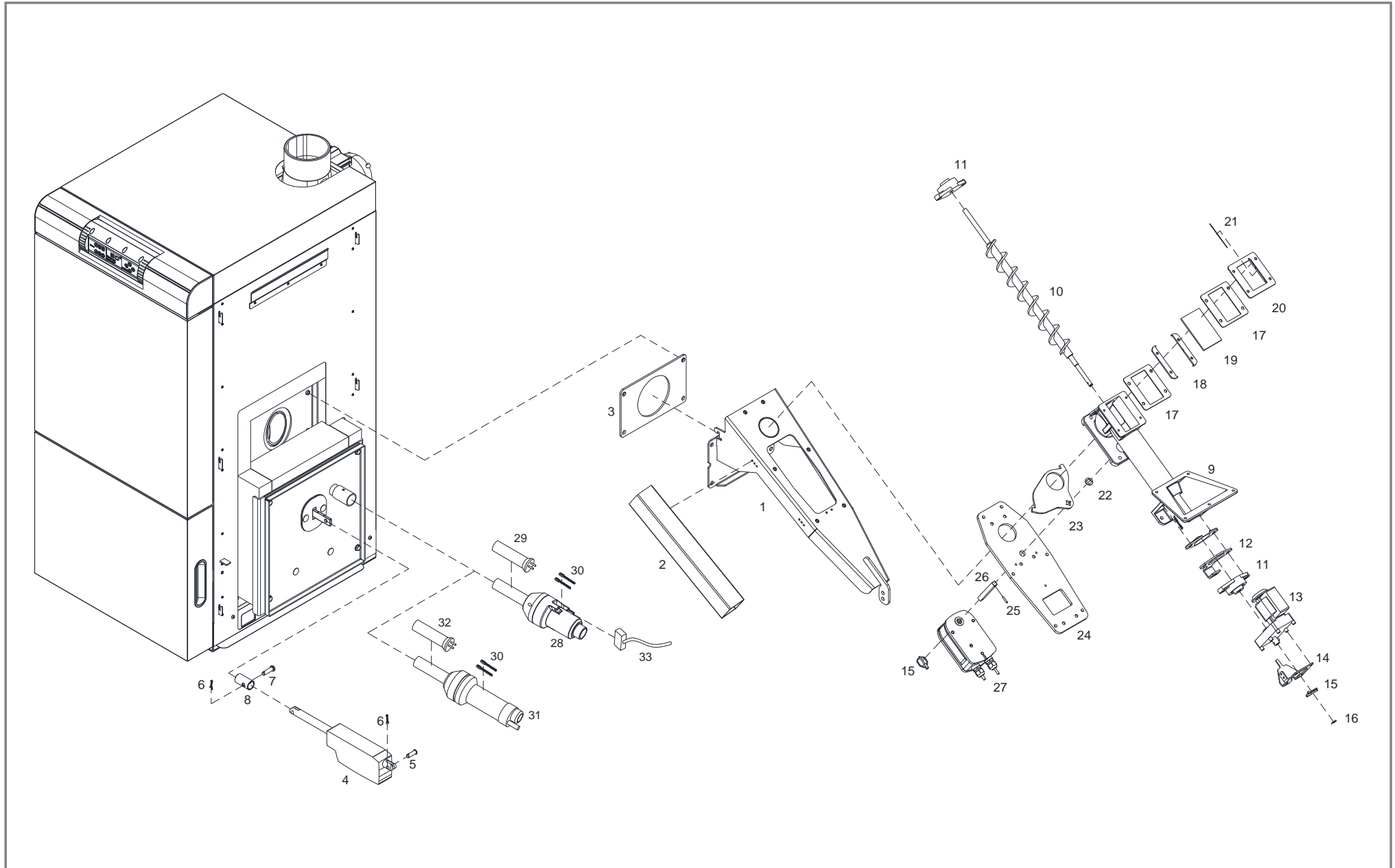




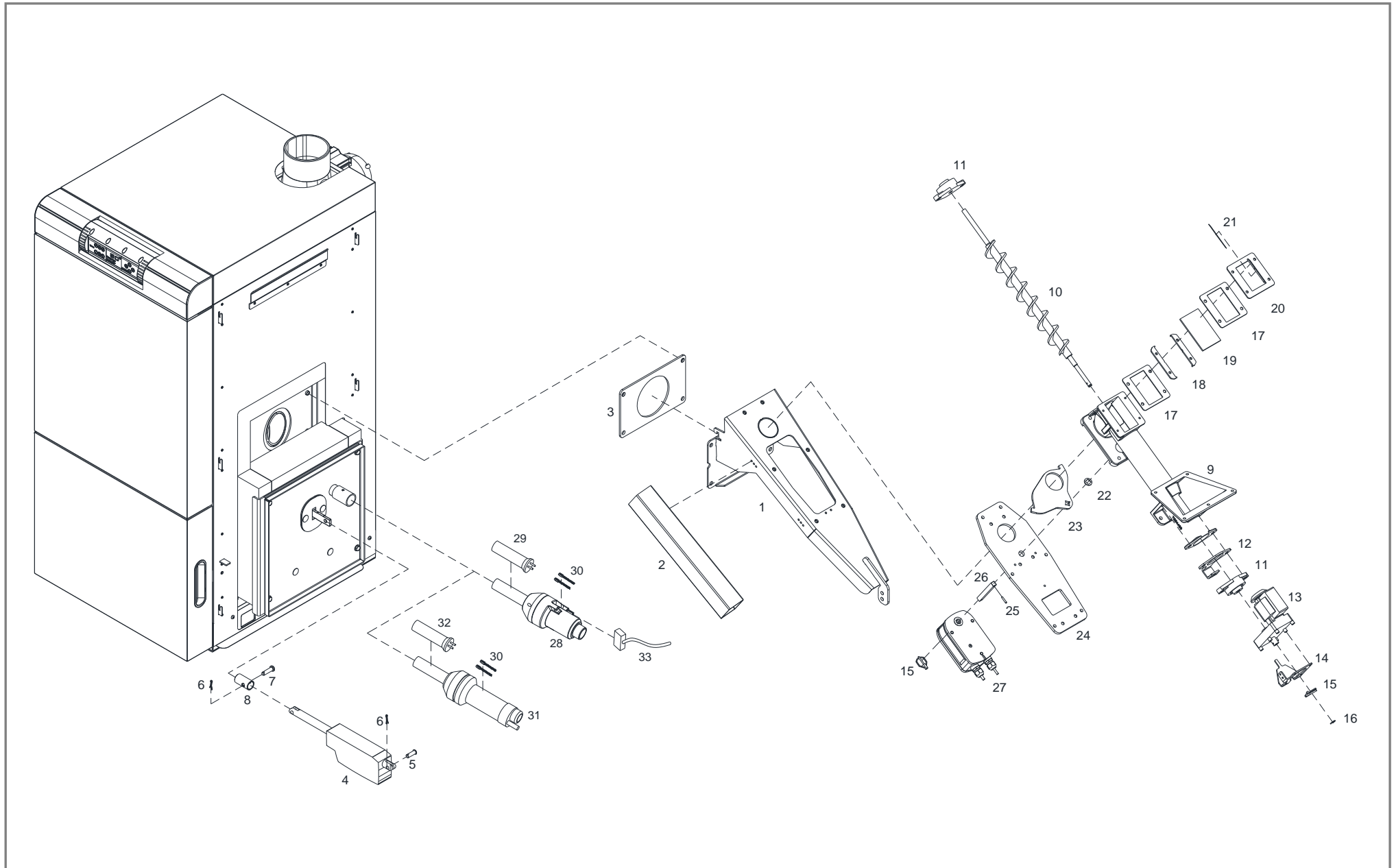
Ersatzteildokumentation
Vorratsbehälter P4 Pellet 8/15/20/25



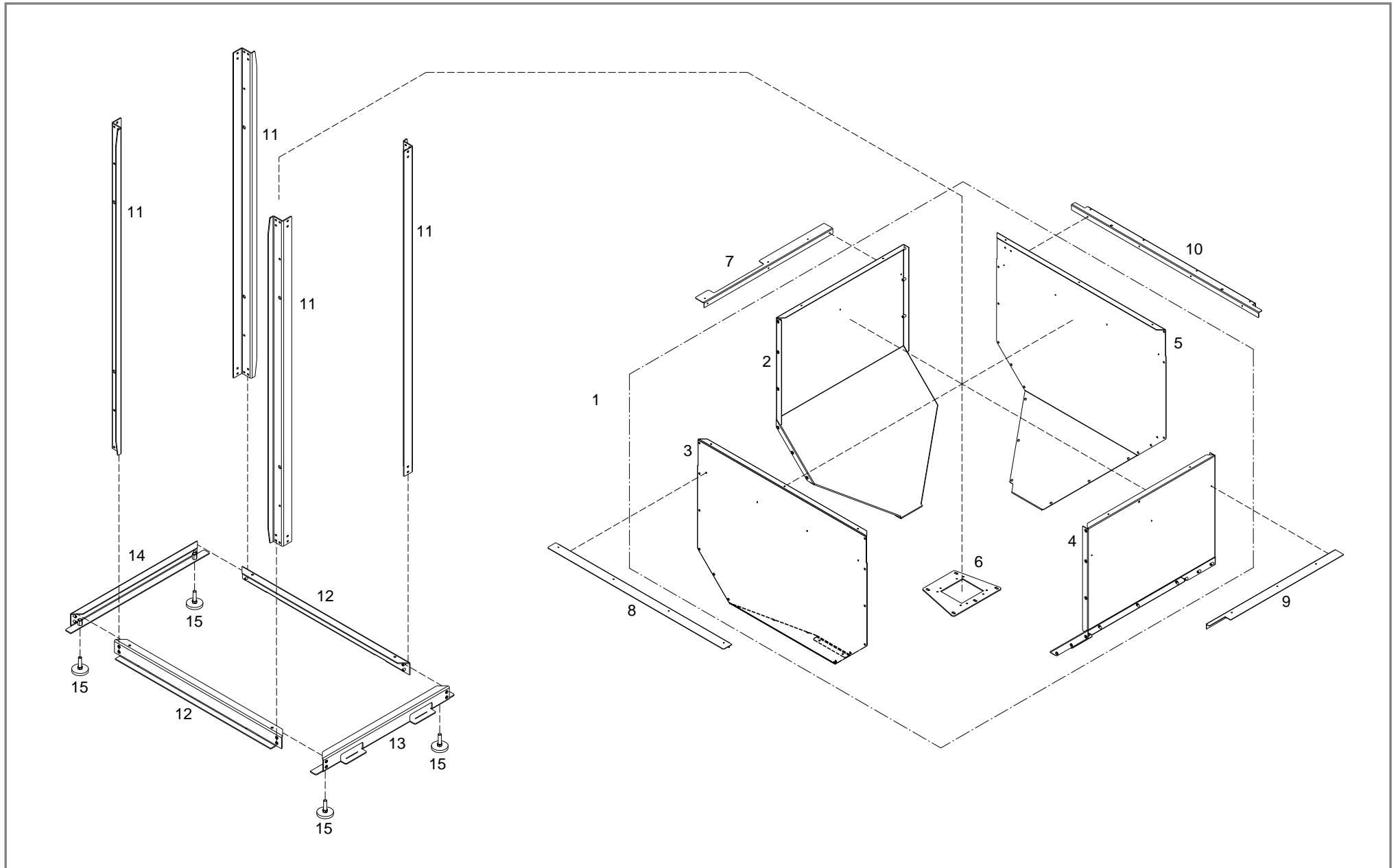
1	Stoker und Rückbrandschieber	Seite 4
2	Pelletsbehälter	Seite 8
3	Isolierung	Seite 10



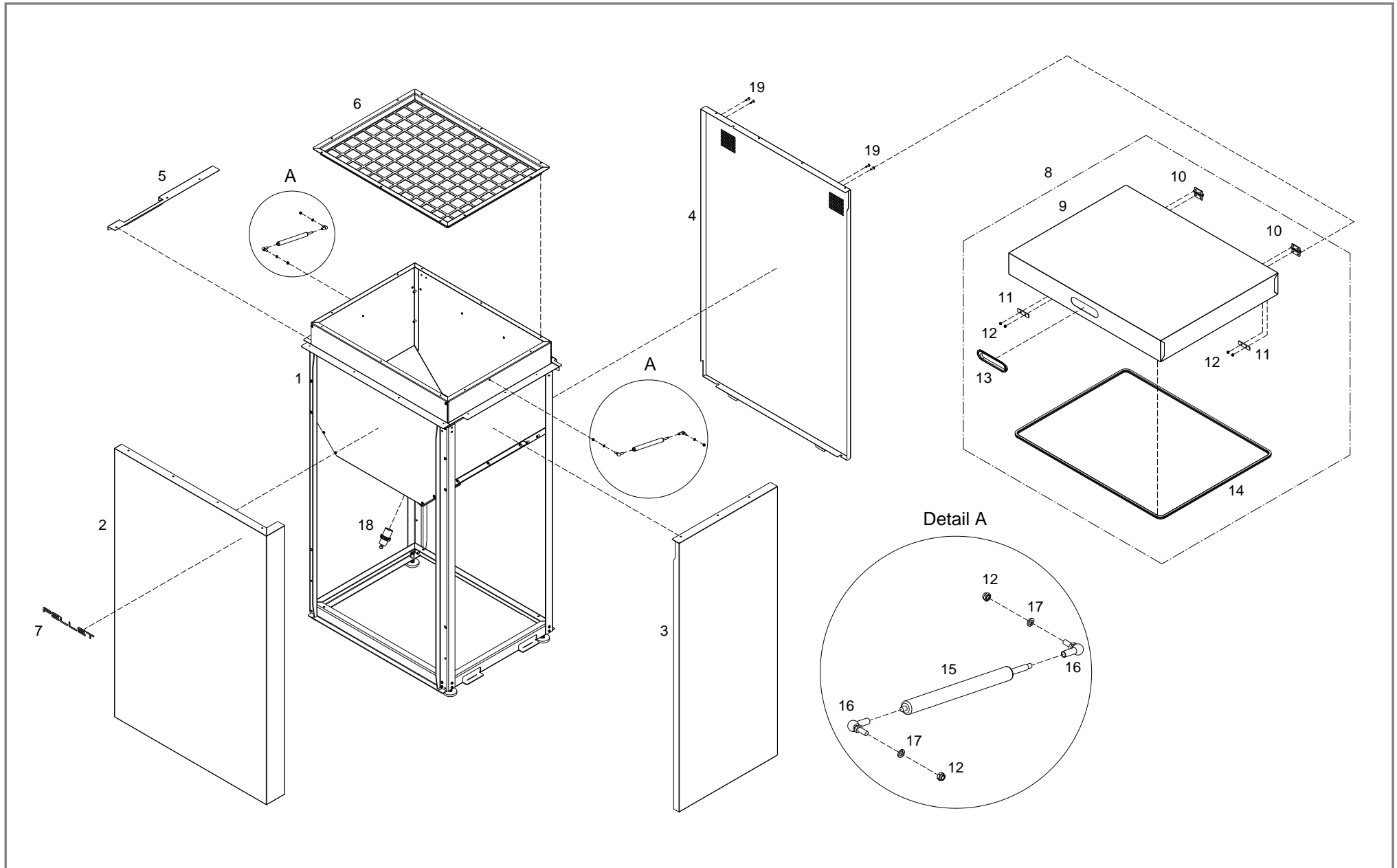
Pos	Menge	Benennung	Artikelnummer	Hinweis	Preis/Stk
1	1 Stk	Haltearm Vorratsbehälter	T029571		
2	1 Stk	Verdrahtungskanal 60x80x410	T029478		
3	1 Stk	Gummidichtung 255x160x5	T011120		
4	1 Stk	Linearantrieb 24V, 750N, 14mm/s, 130mm	55612		
5	1 Stk	Splintbolzen ø10x29 vz.	33515		
6	2 Stk	Splint ø3,2x20	66209		
7	1 Stk	Splintbolzen ø10x35,7	33522		
8	1 Stk	Hülse ø27x3x50 vz.	T018483		
9	1 Stk	Stokerrohr P4 Pellet 60	T210244		
10	1 Stk	Stokerschnecke ø50x600x608	T025900		
11	2 Stk	Flanschlagereinheit UCFL 201/L3FK	T017366		
12	1 Stk	Halterung Stoker	T010977		
13	1 Stk	Kondensatortriebemotor DAG-57282 PENA425, 230V, 3U/min	57610	Stokermotor P4 für Pellet 15 Alternative: 57621	
	1 Stk	Kondensatortriebemotor DAG-57282 PENA425, 230V, 7U/min	57612	Stokermotor P4 für Pellet 25 Alternative: 57622	
14	1 Stk	Drehmomentstütze P4 Pellet	T006879		
15	2 Stk	Sicherheits-Klappstecker ø3,8	T012385		
16	1 Stk	Sicherungsscheibe ø8	66218		
17	2 Stk	Gummidichtung 2x104x109	36355A		
18	2 Stk	Distanzblech Stoker	T004710		
19	1 Stk	Schauglas 4x70x109	66391		
20	1 Stk	Schauglashalter Stoker	T004603		
21	1 Stk	Spiegelfolie	67994		
22	1 Stk	Scheibe für Stoker	T006737		
23	1 Stk	Dichtschieber für Stoker	T016510		
24	1 Stk	Grundplatte für Stoker	T024500		



Pos	Menge	Benennung	Artikelnummer	Hinweis	Preis/Stk
25	1 Stk	Spannstift ø4x20	66832		
26	1 Stk	Vierkantstahl 12x12x97	T006659		
27	1 Stk	Stellmotor BLF 24 FL, Kabellänge: 1,5m	54971A		
28	1 Stk	Zündgerät – LEISTER 129.916 1000W thermosch. Steckerfertig	38070		
29	1 Stk	Heizelement für Leisterzünder 1050W	38072	für Zündgerät Art. 38070	
30	1 Gar	Kohlebürstensatz (2 Stück)	38054B		
31	1 Stk	Ersatzartikel siehe Pos.28 und Pos.33			
32	1 Stk	Heizelement 103.596 Typ33 1kW f. Zündg. 124.957	38062	für Zündgerät Art. 38061	
33	1 Stk	Zuleitung Igniter-Zündung 2,0m – 3-polig	T216500	für Zündgerät Art. 38070	



Pos	Menge	Benennung	Artikelnummer	Hinweis	Preis/Stk
1	1 Stk	Pelletsbehälter komplett	T029454		
2	1 Stk	Pelletsbehälter Seitenteil links	T029463		
3	1 Stk	Pelletsbehälter Seitenteil vorne	T029459		
4	1 Stk	Pelletsbehälter Seitenteil rechts	T029465		
5	1 Stk	Pelletsbehälter Seitenteil hinten	T029455		
6	1 Stk	Flansch Pelletsbehälter	T018701		
7	1 Stk	Winkel Pelletsbehälter links	T029407		
8	1 Stk	Winkel Pelletsbehälter vorne	T028989		
9	1 Stk	Winkel Pelletsbehälter rechts	T028999		
10	1 Stk	Winkel Pelletsbehälter hinten	T028878		
11	4 Stk	Steher Pelletsbehälter	T028767		
12	2 Stk	Z-Profil Rahmen unten vorne/hinten	T029383		
13	1 Stk	U-Profil Rahmen unten rechts	T029382		
14	1 Stk	U-Profil Rahmen unten links	T029380		
15	4 Stk	Stellfuß M10x80	T204536		



Pos	Menge	Benennung	Artikelnummer	Hinweis	Preis/Stk
1	1 Stk	Zusammenbau Vorratsbehälter	T028990		
2	1 Stk	Frontblech Vorratsbehälter	T028842		
3	1 Stk	Seitenteil rechts Vorratsbehälter	T028851		
4	1 Stk	Rückenteil Vorratsbehälter	T029428		
5	1 Stk	Seitenblech links Vorratsbehälter	T029021		
6	1 Stk	Schutzgitter Pelletsbehälter	T103421		
7	1 Stk	Aufkleber „Pellet“	T200214		
8	1 Stk	Deckel Vorratsbehälter komplett	T029435		
9	1 Stk	Deckelblech Vorratsbehälter	T029501		
10	2 Stk	Schanier 40x40	T030387		
11	2 Stk	Gegenplatte 3x15x60	T030307		
12	4 Stk	Sicherheitsmutter M5 vz.	54307		
13	1 Stk	Griffmulde schwarz	43242		
14	1 Stk	Dichtungsprofil L=2760	T029510A		
15	2 Stk	Gasdruckfeder Art: 280.399 HUB 125/ F 50N	T030337		
16	4 Stk	Winkelgelenk M5 für Gasdruckfeder	T029645		
17	4 Stk	Federring M5 vz.	40216		
18	1 Stk	Näherungssensor EC3016 kapazitiv 40V DC	66626B		
19	4 Stk	Gewindefurchende Schraube mit Senkkopf M5x16 vz.	T030392		