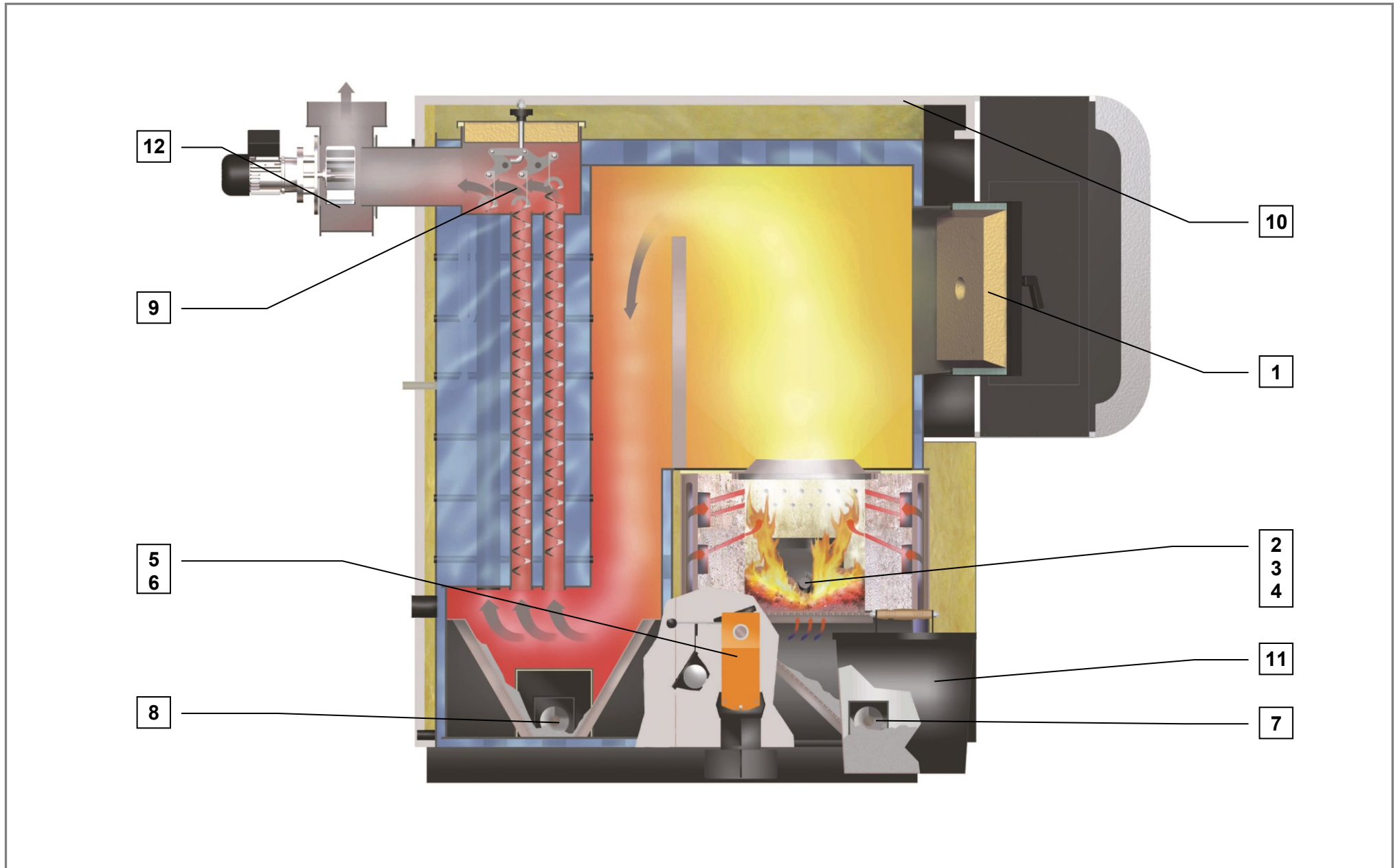
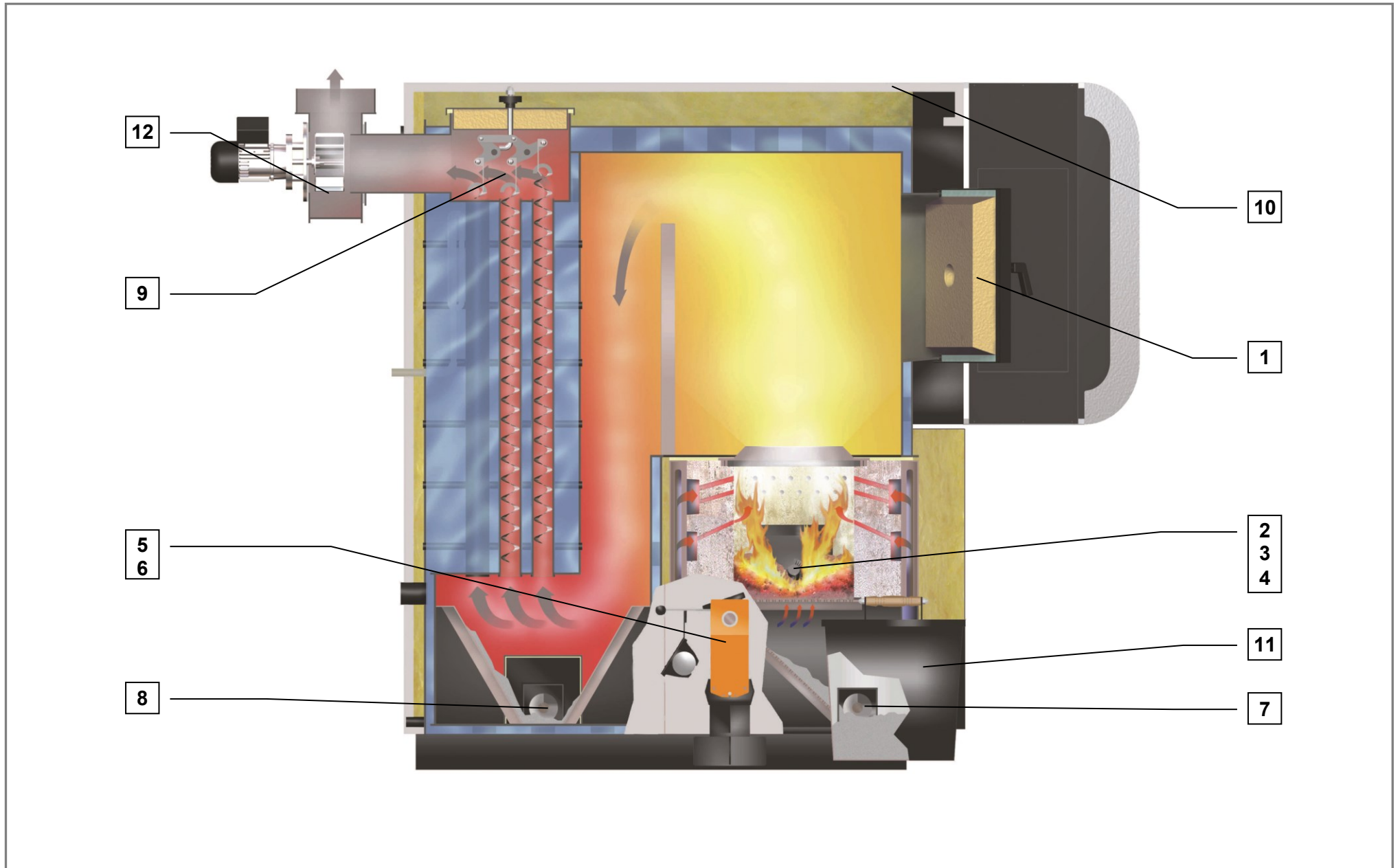


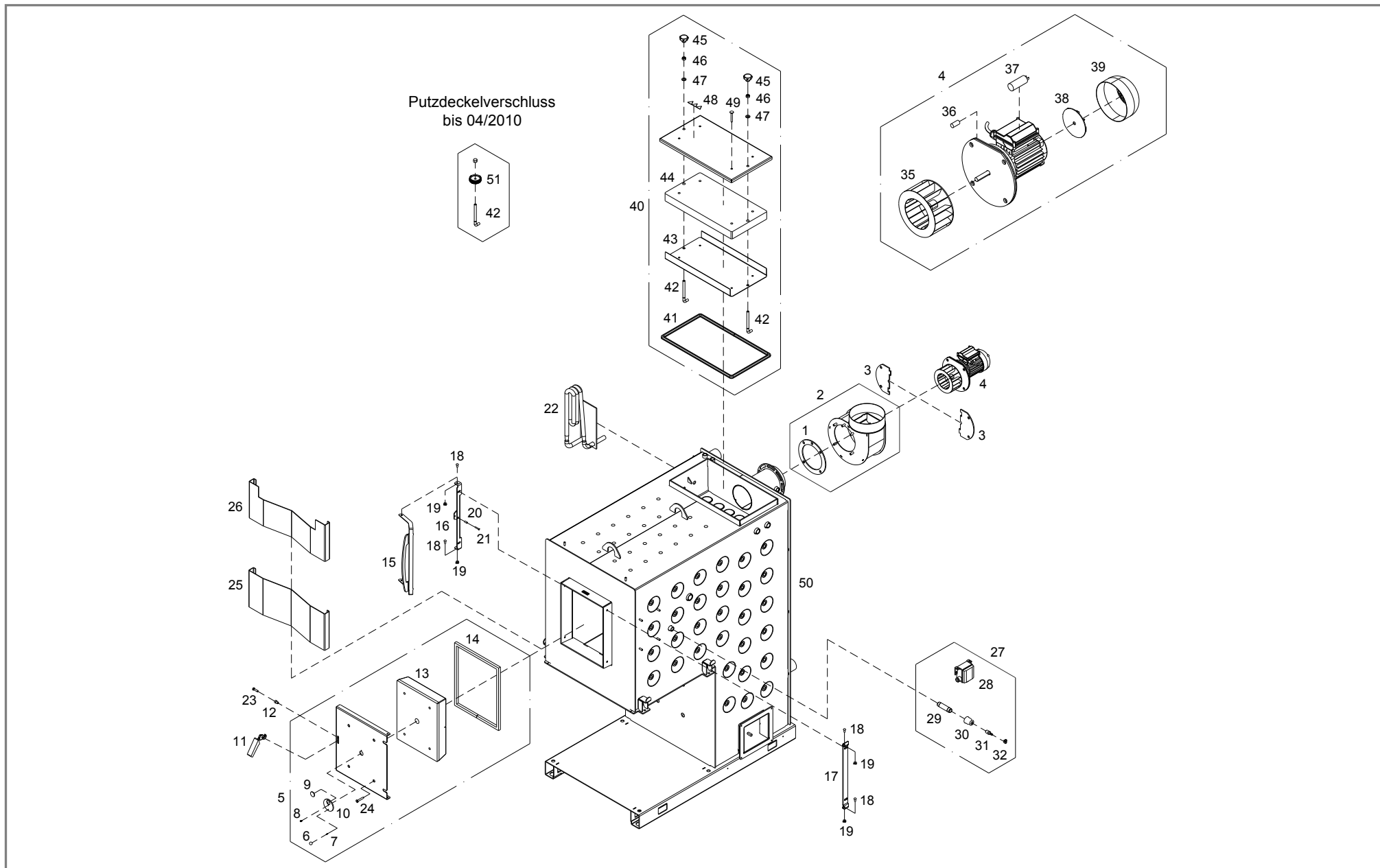
Ersatzteildokumentation *Turbomatic 70/85/100*



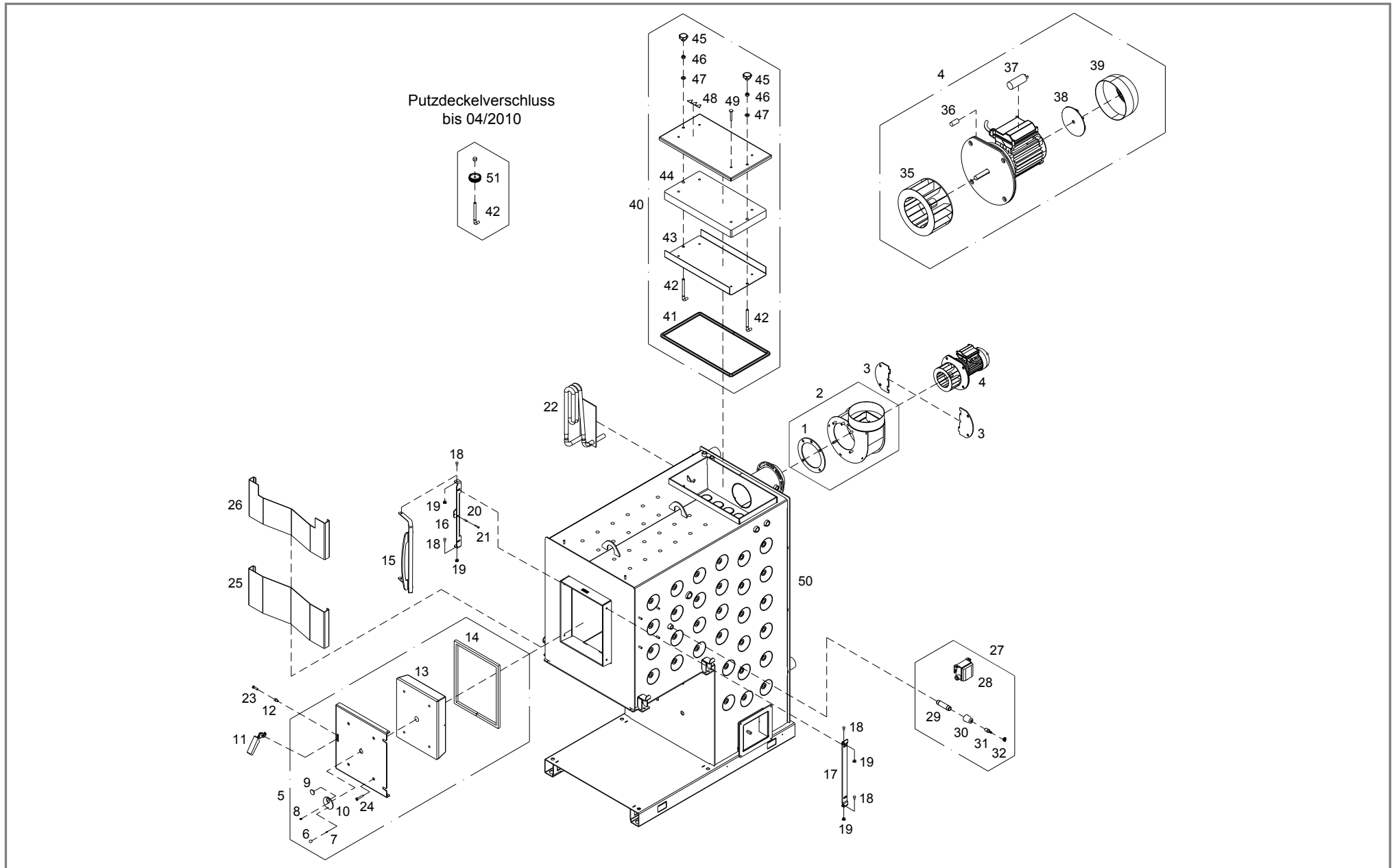
1	Kesselkörper (bis 04/2010).....	Seite 6
	Kesselkörper (ab 05/2010)	Seite 12
2	Retorte für Stoker ø100.....	Seite 18
3	Stoker ø100 (bis 10/2008).....	Seite 22
	Stoker ø100 (ab 11/2008)	Seite 24
4	Zündung.....	Seite 28
5	Luftführung (bis 10/2008).....	Seite 30
	Luftführung (ab 11/2008)	Seite 32
6	Rüttleinrichtung mit Kipprost (bis 10/2008).....	Seite 34
	Rüttleinrichtung mit Kipprost (ab 11/2008)	Seite 38
7	Entaschung – Retorte	Seite 40
8	Entaschung – Wärmetauscher	Seite 42
9	WOS – Technik.....	Seite 44
10	Isolierung silber für Kesselkörper und Retorte (bis 10/2008)	Seite 46
	Isolierung silber für Kesselkörper und Retorte (ab 11/2008 bis 04/2010).....	Seite 50
	Isolierung silber/rot für Kesselkörper und Retorte (ab 05/2010)	Seite 54
11	Isolierung für Retorte (ab 11/2008)	Seite 58
12	Isolierung für Saugzuggehäuse (ab 05/2010).....	Seite 60
13	Lambdatronic H3000 (bis 2003).....	Seite 62



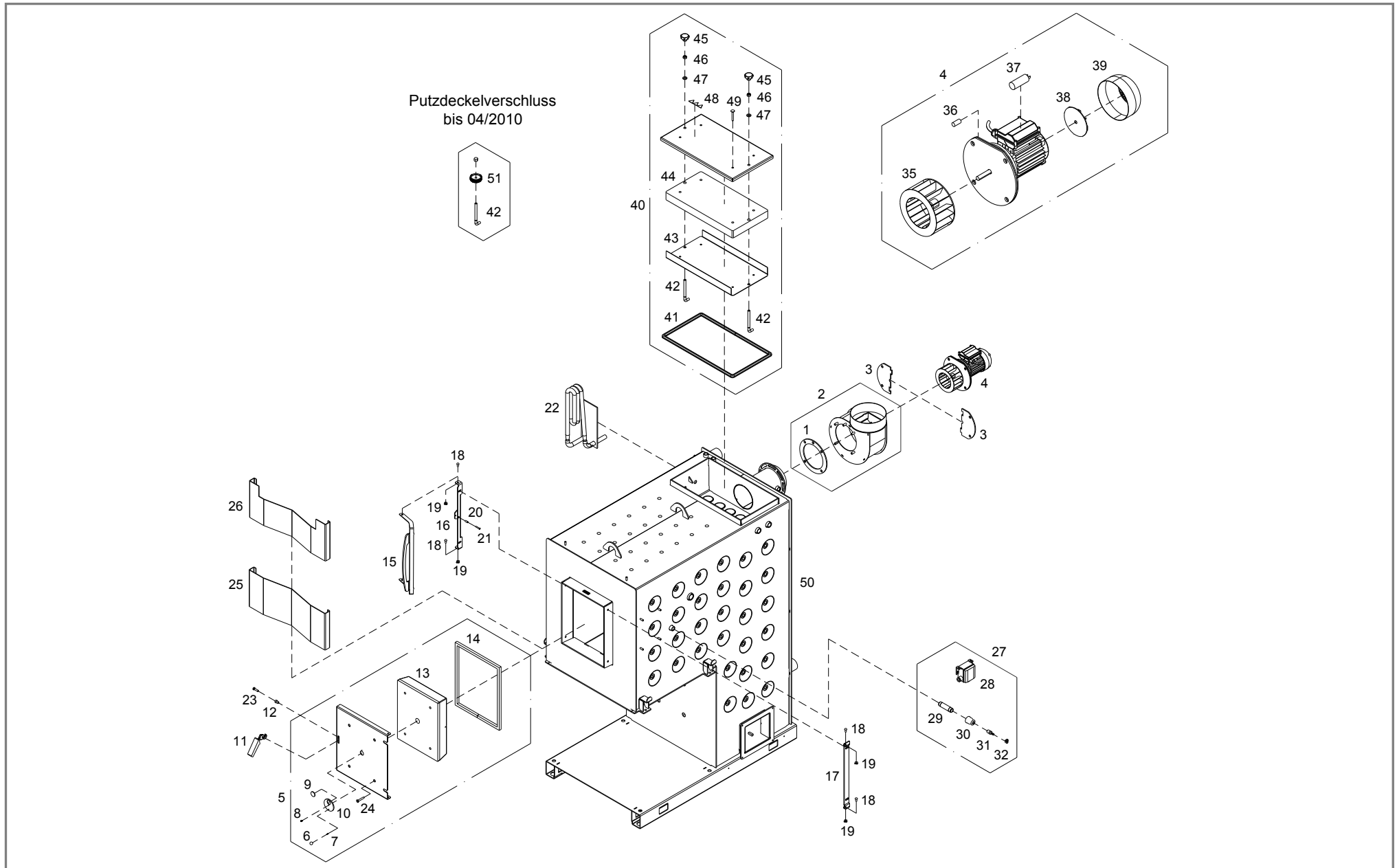
Lambdatronic H3100 (ab 2003 bis 2007) Seite 64
Lambdatronic H3200 (ab 2007) Seite 68
14 Zubehör Seite 72



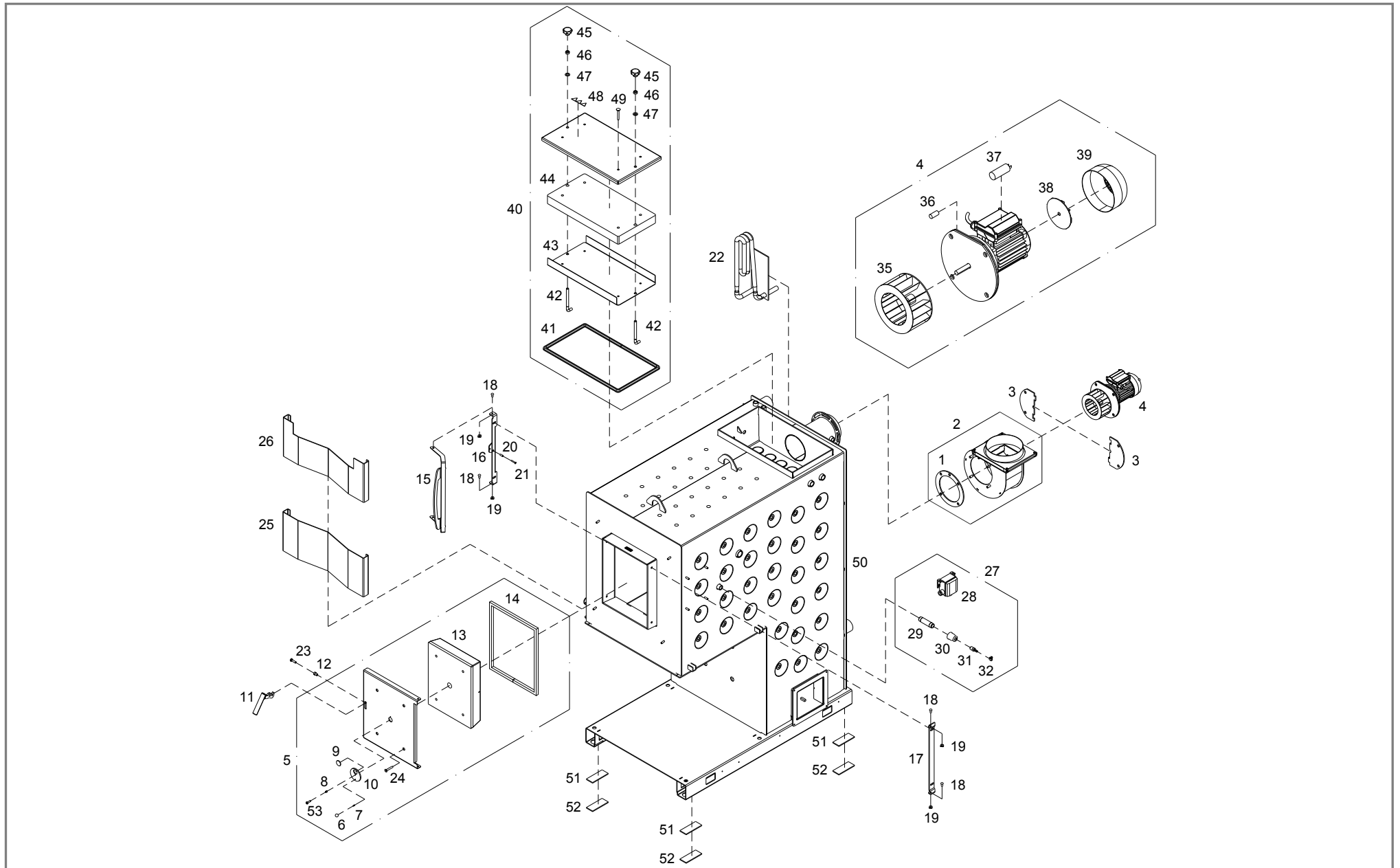
Pos	Menge	Benennung	Artikelnummer	Hinweis	Preis/Stk
1	1 Stk	siehe Pos.1 (Kesselkörper (ab 05/2010))			
2	1 Stk	siehe Pos.2 (Kesselkörper (ab 05/2010))			
3	2 Stk	siehe Pos.3 (Kesselkörper (ab 05/2010))			
4	1 Stk	siehe Pos.4 (Kesselkörper (ab 05/2010))			
5	1 Stk	siehe Pos.5 (Kesselkörper (ab 05/2010))			
6	1 Stk	siehe Pos.6 (Kesselkörper (ab 05/2010))			
7	1 Stk	siehe Pos.7 (Kesselkörper (ab 05/2010))			
8	1 Stk	siehe Pos.8 (Kesselkörper (ab 05/2010))			
9	1 Stk	siehe Pos.9 (Kesselkörper (ab 05/2010))			
10	1 Stk	siehe Pos.10 (Kesselkörper (ab 05/2010))			
11	1 Stk	siehe Pos.11 (Kesselkörper (ab 05/2010))			
12	1 Stk	siehe Pos.12 (Kesselkörper (ab 05/2010))			
13	1 Stk	siehe Pos.13 (Kesselkörper (ab 05/2010))			
14	1 Stk	siehe Pos.14 (Kesselkörper (ab 05/2010))			
15	1 Stk	siehe Pos.15 (Kesselkörper (ab 05/2010))			
16	1 Stk	siehe Pos.16 (Kesselkörper (ab 05/2010))			
17	1 Stk	siehe Pos.17 (Kesselkörper (ab 05/2010))			
18	4 Stk	siehe Pos.18 (Kesselkörper (ab 05/2010))			
19	4 Stk	siehe Pos.19 (Kesselkörper (ab 05/2010))			
20	1 Stk	siehe Pos.20 (Kesselkörper (ab 05/2010))			
21	1 Stk	siehe Pos.21 (Kesselkörper (ab 05/2010))			
22	1 Stk	siehe Pos.22 (Kesselkörper (ab 05/2010))			
23	1 Stk	siehe Pos.23 (Kesselkörper (ab 05/2010))			
24	4 Stk	siehe Pos.24 (Kesselkörper (ab 05/2010))			
25	1 Stk	siehe Pos.25 (Kesselkörper (ab 05/2010))			
26	1 Stk	siehe Pos.26 (Kesselkörper (ab 05/2010))			
27	1 Stk	siehe Pos.27 (Kesselkörper (ab 05/2010))			



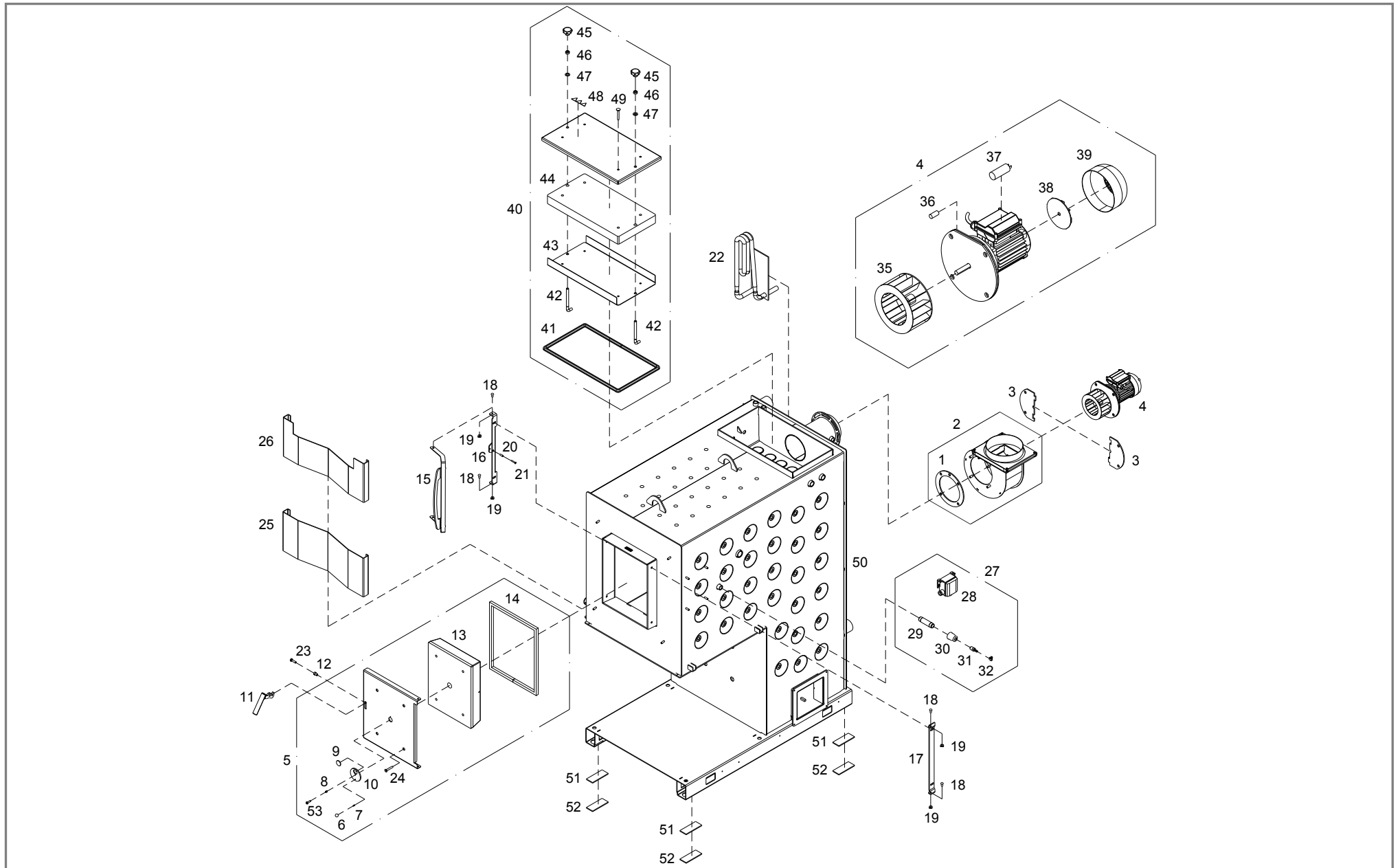
Pos	Menge	Benennung	Artikelnummer	Hinweis	Preis/Stk
28	1 Stk	siehe Pos.28 (Kesselkörper (ab 05/2010))			
29	1 Stk	siehe Pos.29 (Kesselkörper (ab 05/2010))			
30	1 Stk	siehe Pos.30 (Kesselkörper (ab 05/2010))			
31	1 Stk	siehe Pos.31 (Kesselkörper (ab 05/2010))			
32	2 Stk	siehe Pos.32 (Kesselkörper (ab 05/2010))			
33	1 Stk	siehe Pos.33 (Kesselkörper (ab 05/2010))		ohne Ansicht	
34	1 Stk	siehe Pos.34 (Kesselkörper (ab 05/2010))		ohne Ansicht	
35	1 Stk	siehe Pos.35 (Kesselkörper (ab 05/2010))			
36	1 Gar.	siehe Pos.36 (Kesselkörper (ab 05/2010))			
37	1 Stk	siehe Pos.37 (Kesselkörper (ab 05/2010))			
38	1 Stk	siehe Pos.38 (Kesselkörper (ab 05/2010))			
39	1 Stk	siehe Pos.39 (Kesselkörper (ab 05/2010))			
40	1 Stk	siehe Pos.40 (Kesselkörper (ab 05/2010))			
41	1 Stk	siehe Pos.41 (Kesselkörper (ab 05/2010))			
42	2 Stk	siehe Pos.42 (Kesselkörper (ab 05/2010))			
43	1 Stk	siehe Pos.43 (Kesselkörper (ab 05/2010))			
44	1 Stk	siehe Pos.44 (Kesselkörper (ab 05/2010))			
45	2 Stk	siehe Pos.45 (Kesselkörper (ab 05/2010))			
46	2 Stk	siehe Pos.46 (Kesselkörper (ab 05/2010))			
47	2 Stk	siehe Pos.47 (Kesselkörper (ab 05/2010))			
48	1 Stk	siehe Pos.48 (Kesselkörper (ab 05/2010))			
49	4 Stk	siehe Pos.49 (Kesselkörper (ab 05/2010))			
50	1 Stk	Kesselkörper Turbomatic 70		aktuellen Kesselkörper Art: T011332 durch AV umrüsten lassen!	
	1 Stk	Kesselkörper Turbomatic 85		aktuellen Kesselkörper Art: T230806 durch AV umrüsten lassen!	



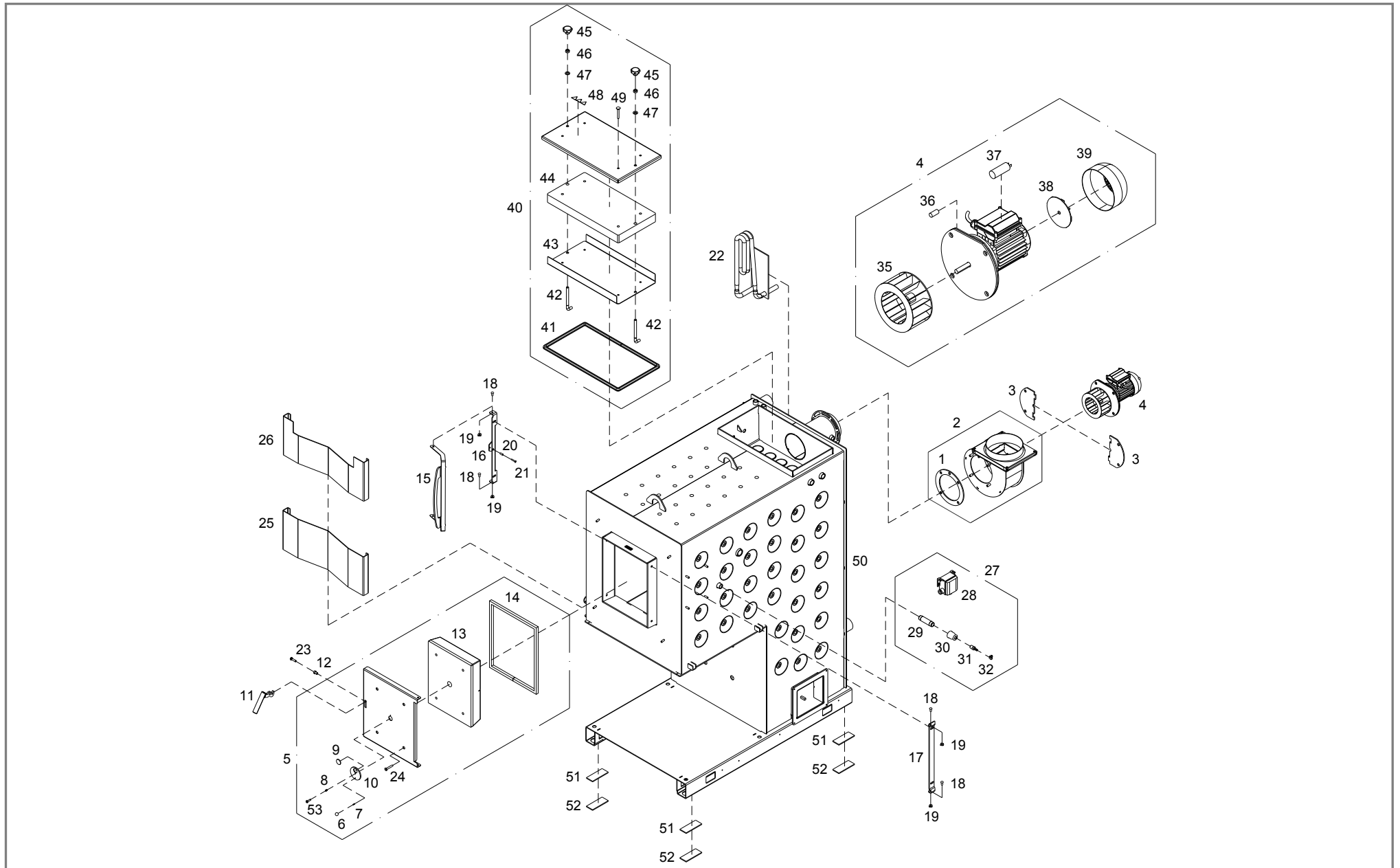
Pos	Menge	Benennung	Artikelnummer	Hinweis	Preis/Stk
	1 Stk	Kesselkörper Turbomatic 100		aktuellen Kesselkörper Art: T229912 durch AV umrüsten lassen!	
51	2 Stk	Ersatzartikel siehe Pos.45, Pos.46 und Pos.47 (Kesselkörper (ab 05/2010))			



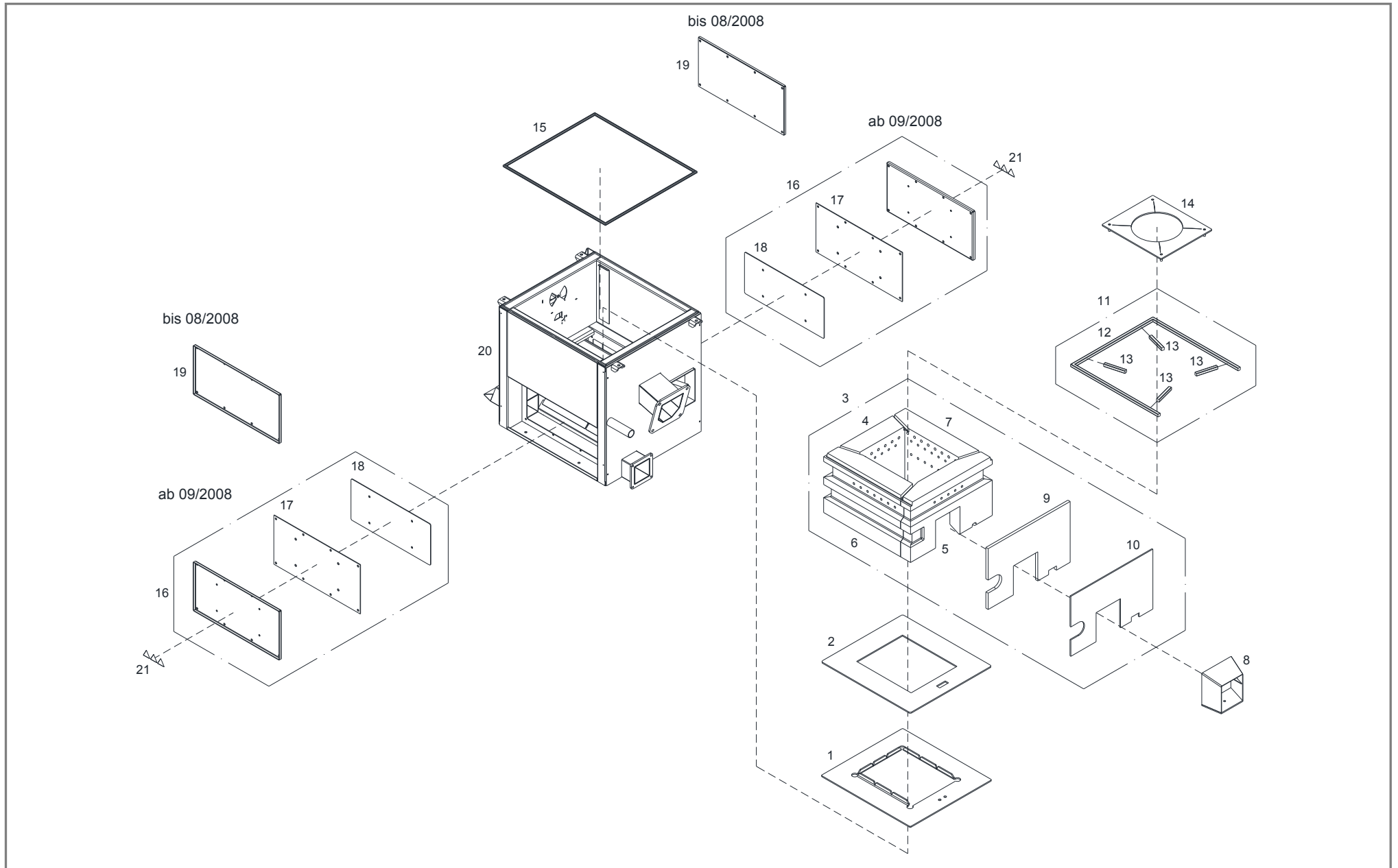
Pos	Menge	Benennung	Artikelnummer	Hinweis	Preis/Stk
1	1 Stk	Mineralfaserdichtung 210x154x5	30060A		
2	1 Stk	Saugzuggehäuse komplett	T204365		
3	2 Stk	Mineralfaserdichtung 115x182x5	30019A		
4	1 Stk	Saugzuggebläse 2800U komplett mit Drehzahlgeber	54449A		
5	1 Stk	Brennkammertür komplett	T210777		
6	1 Stk	Kugelgriff B4 mit Klemmhülse	43206		
7	1 Stk	Kerbstift ø4x12	50202		
8	1 Stk	Druckfeder ø5,5x9,4	36206		
9	1 Stk	Schauglas ø30x3	66390		
10	1 Stk	Schauglaskörper ø74x5 für Schauglas ø30x3	70596		
11	1 Stk	Türgriff schwarz (eckiges Design)	43205	bis 04/2011	
	1 Stk	Türgriff schwarz	T206926	ab 04/2011	
12	1 Stk	Buchse für Türgriff ø10x15x20	70532		
13	1 Stk	Isolierplatte 400x320x80	34026B		
14	1 Stk	Keramikpackung 15x15, L=1530	T017810	Rohteil Nr.: 30011	
15	1 Stk	Sicherungsbügel schwarz	T015136		
16	1 Stk	Verschlussblech L=448	T013786		
17	1 Stk	Türscharnier L=433	T011302		
18	4 Stk	Bolzen mit Einstich ø8x16	T255166		
19	4 Stk	SL - Sicherung für Bolzen ø8	T254225		
20	1 Stk	Hülse ø7x18	56017		
21	1 Stk	Senkniete ø5x30	56016		
22	1 Stk	Sicherheitsbatterie für Austausch	95143		
23	1 Stk	Sechskantschraube M8x30	66232		
24	4 Stk	Senkschraube M8x50	66548		
25	1 Stk	Umlenblech unten	T013256		
26	1 Stk	Umlenblech oben	T013239		



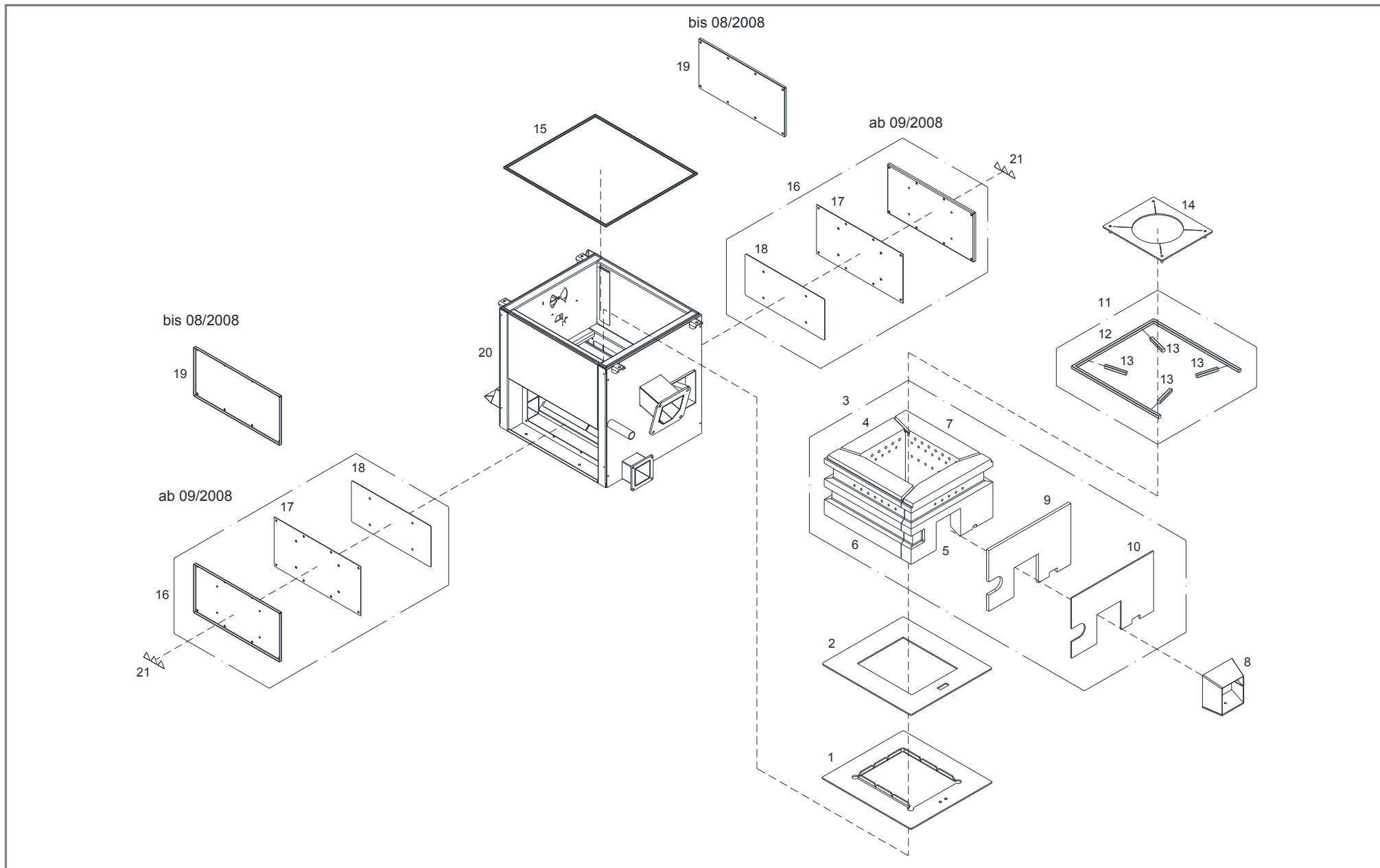
Pos	Menge	Benennung	Artikelnummer	Hinweis	Preis/Stk
27	1 Stk	Unterdruckregelung komplett verkabelt	T024122		
28	1 Stk	Differenzdruck - Transmitter	68056A		
29	1 Stk	Rohrdoppelnippel 1/2"x 80 vz.	46777		
30	1 Stk	Reduzierungsmuffe 1/4"-1/2"	46848		
31	1 Stk	Schlauch-Nippel 8mm - 1/4"	46762		
32	2 Stk	Schlauchklemme 9mm	46763		
33	1 Stk	Verlängerungskabel für Unterdruckregelung, L=6000	T109508	ohne Ansicht	
34	1 Stk	Schlauch ø6x1,5x500	T025453	ohne Ansicht	
35	1 Stk	Gebläserad ø146x74	55502A		
36	1 Stk	Gummipuffer ø30x25	48500B	4 Stück pro Saugzug	
37	1 Stk	Motorbetriebskondensator 6,3µF	54470A		
38	1 Stk	Lüfterflügel Saugzuggebläse	57698		
39	1 Stk	Lüfterhaube Saugzuggebläse	54056		
40	1 Stk	Putzdeckel oben komplett	T204057		
41	1 Stk	Keramikpackung 15x15, L=1750	T017812	Rohteil Nr.: 30011	
42	2 Stk	Verschlusshaken ø12x153, M12	70561		
43	1 Stk	Schutzblech Putzdeckel oben	T005965		
44	1 Stk	Isolierplatte 536x284x50	34037		
45	2 Stk	Sterngriff ø50	T203897		
46	2 Stk	Sechskantmutter M12	54260		
47	2 Stk	Beilagscheibe M12	32418		
48	1 Stk	Aufkleber „Warnung heiße Oberfläche/Ventilator/Handverletzung“	T203911		
49	4 Stk	Flachrundschraube M8x65	66348		
50	1 Stk	Kesselkörper Turbomatic 70	T011332		
	1 Stk	Kesselkörper Turbomatic 85	T230806		
	1 Stk	Kesselkörper Turbomatic 100	T229912		
51	1 Gar	Kesselunterlage (Sylomer-rot) 12x65x280 (4 Stück)	36563		



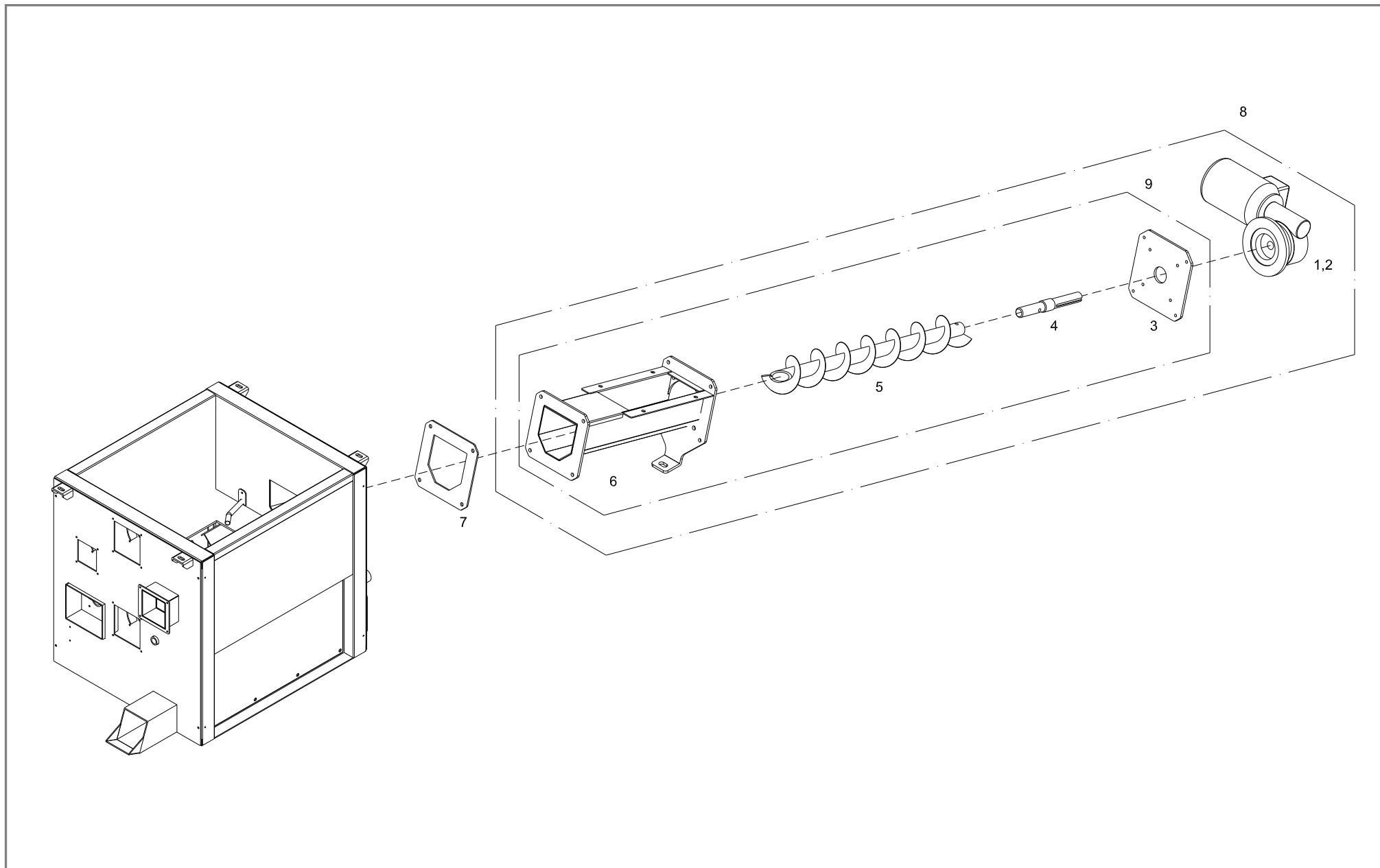
Pos	Menge	Benennung	Artikelnummer	Hinweis	Preis/Stk
52	1 Gar	Ausgleichsbleche 280x65 (Je 3 Bleche mit 1, 2 und 3mm)	T221397	optional	
53	1 Stk	Gewindefurchende Linsenkopfschraube M4x16	66567		



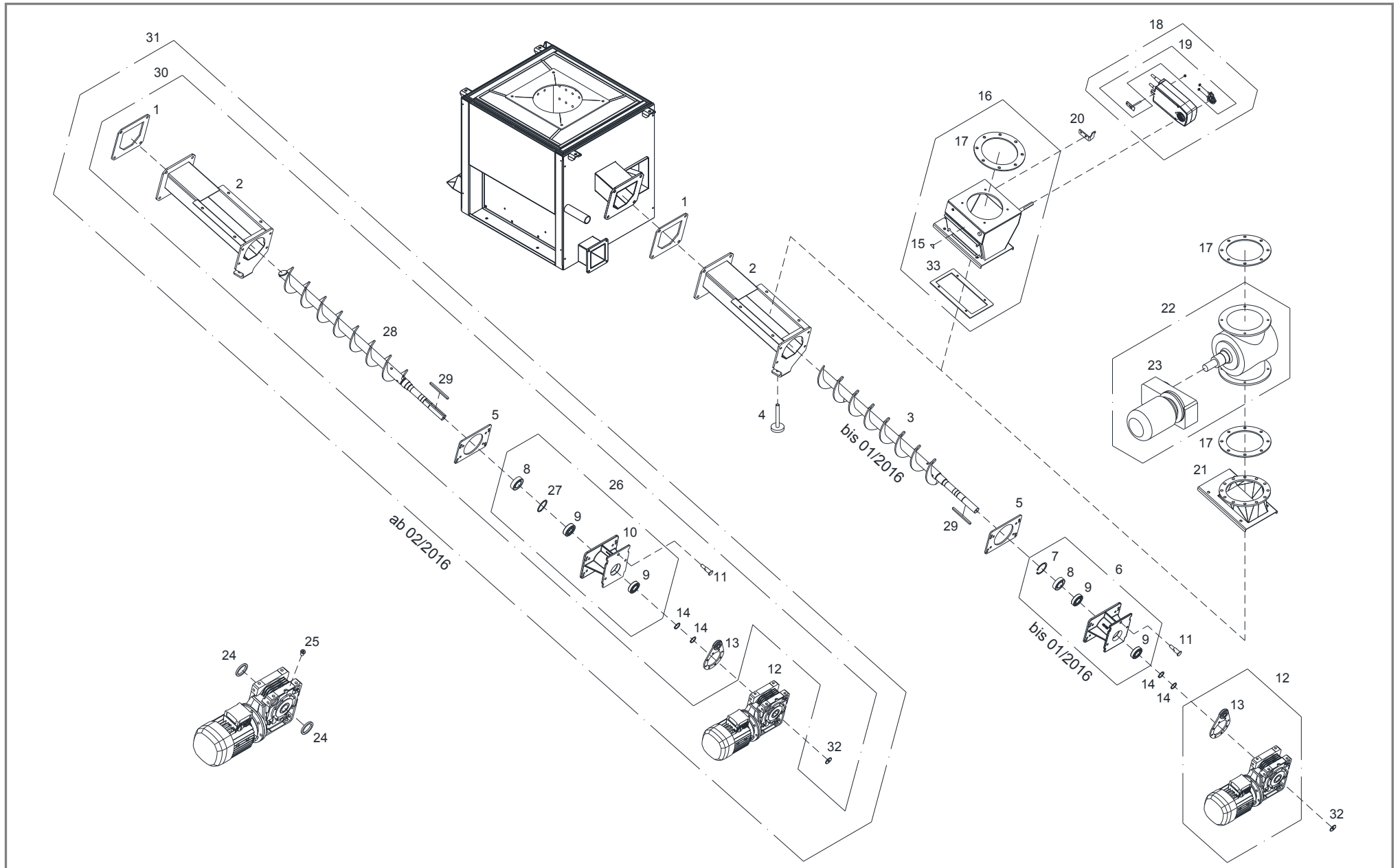
Pos	Menge	Benennung	Artikelnummer	Hinweis	Preis/Stk
1	1 Stk	Blech Zwischenboden Retorte	T017994		
2	1 Stk	Kerafaserdichtung 6x536x586	T023091		
3	1 Stk	Schamottierung Retorte	T013765		
4	1 Stk	Schamottstein hinten	66763B		
5	1 Stk	Schamottstein vorne	66760B		
6	1 Stk	Schamottstein links	66761B		
7	1 Stk	Schamottstein rechts	66762B		
8	1 Stk	Einschubschacht Stoker ø100	T006039		
9	1 Stk	Keramikfaserplatte 540x347x15	35009		
10	1 Stk	Keramikfaserdichtung 6x342x540	T024063		
11	1 Stk	Keramikpackung - Set für Brennkammersteine	T103226		
12	1 Stk	Keramikpackung 15x15, L=1700	T014972	Rohteil Nr.: 30011	
13	4 Stk	Keramikpackung 15x15, L=110	T014973	Rohteil Nr.: 30011	
14	1 Stk	Durchbrandöffnung	T018198		
15	1 Stk	Keramikpackung 10x10, L=2520	T022989	Rohteil Nr.: 30023	
16	2 Stk	Deckel Retorte komplett	T023086	ab 09/2008	
17	2 Stk	Glasfaserdichtung 3x280x568	T023088	ab 09/2008	
18	2 Stk	Schutzblech Deckel Retorte	T023087	ab 09/2008	
19	2 Stk	Deckel Retorte	T019991	bis 08/2008	
20	1 Stk	Retorte Schweißteil Stoker ø100 Turbomatic 70	T230809	bis 10/2008	
	1 Stk	Retorte Schweißteil Stoker ø100 Turbomatic 70	T230810	ab 11/2008	
	1 Stk	Retorte Schweißteil Stoker ø100 Turbomatic 85	T230811	bis 10/2008	
	1 Stk	Retorte Schweißteil Stoker ø100 Turbomatic 85	T230812	ab 11/2008	
	1 Stk	Retorte Schweißteil Stoker ø100 Turbomatic 100	T016008	bis 10/2008	
	1 Stk	Retorte Schweißteil Stoker ø100 Turbomatic 100	T006045	ab 11/2008	
21	2 Stk	Aufkleber „Warnung Oberfläche/Handverletzung/Schnecke“	T203913		
22	1 Stk	Austauschretorte Stoker ø100 Turbomatic 70 komplett	T025097	ab 11/2008 - ohne Abbildung	



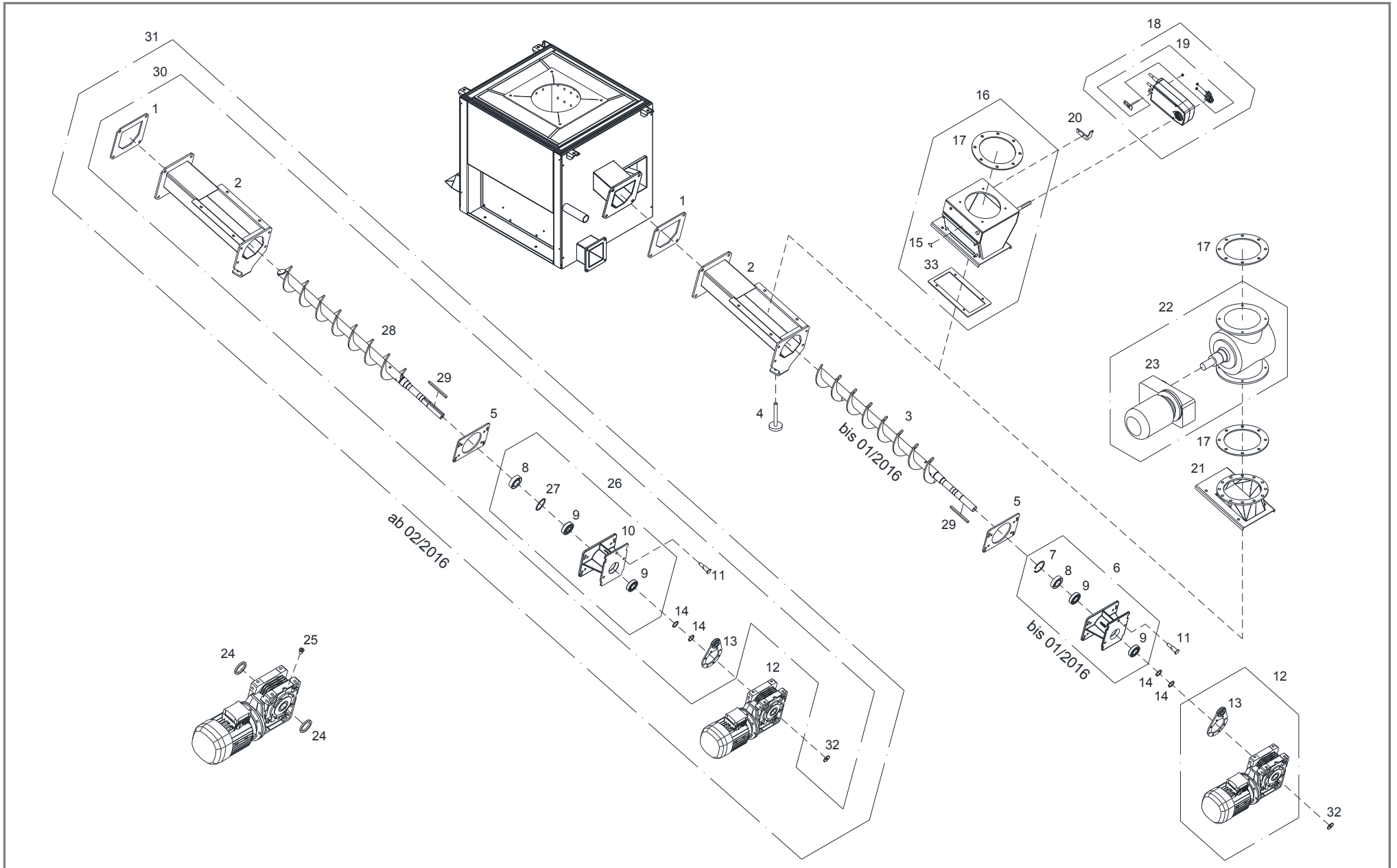
Pos	Menge	Benennung	Artikelnummer	Hinweis	Preis/Stk
	1 Stk	Austauschretorte Stoker ø100 Turbomatic 85 komplett	T249185	ab 11/2008 - ohne Abbildung	
	1 Stk	Austauschretorte Stoker ø100 Turbomatic 100 komplett	T249186	ab 11/2008 - ohne Abbildung	



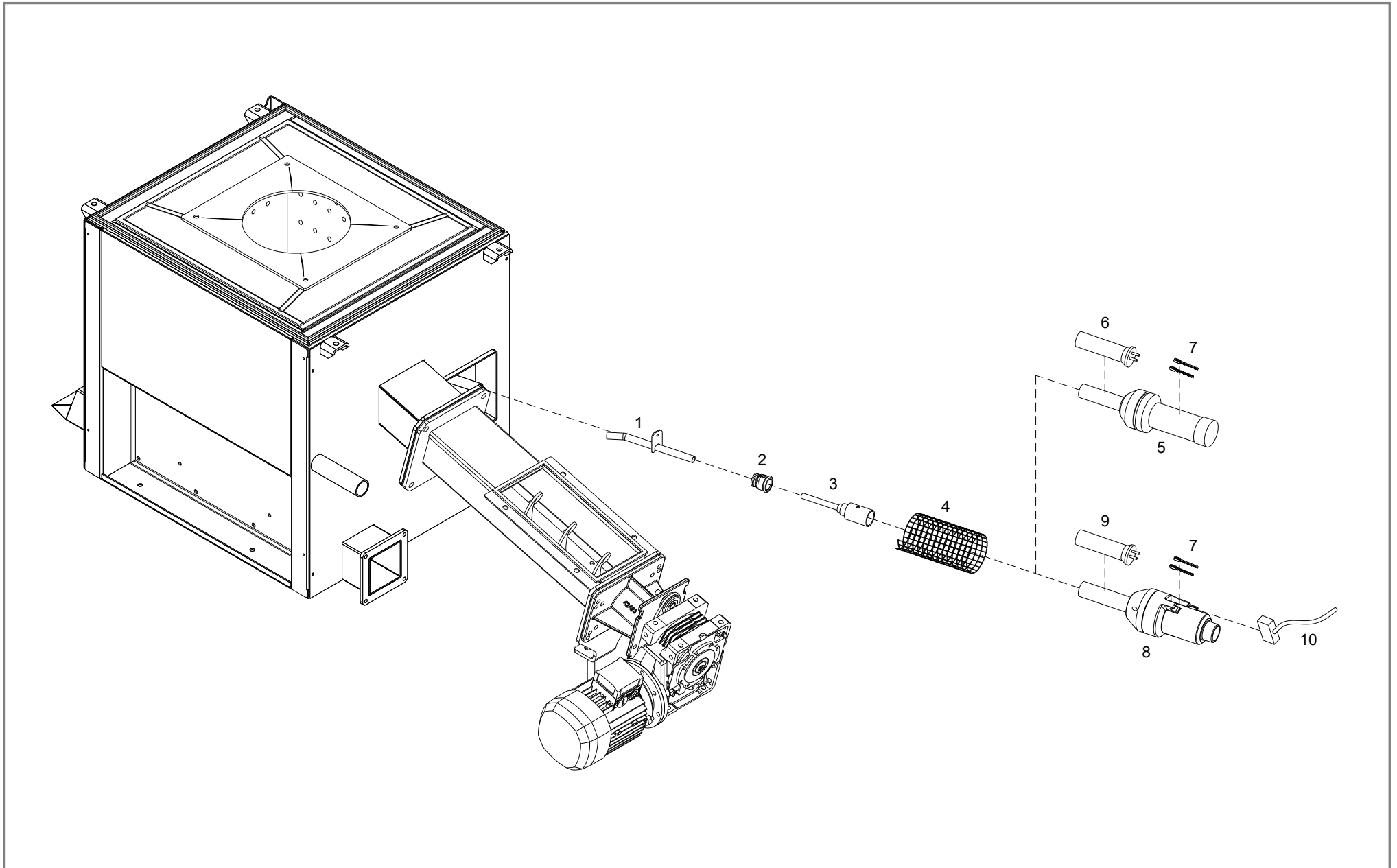
Pos	Menge	Benennung	Artikelnummer	Hinweis	Preis/Stk
1	1 Stk	Ersatzartikel siehe Pos.8			
2	1 Stk	Ersatzartikel siehe Pos.8			
3	1 Stk	Ersatzartikel siehe Pos.8 oder Pos.9			
4	1 Stk	Ersatzartikel siehe Pos.8 oder Pos.9			
5	1 Stk	Ersatzartikel siehe Pos.8 oder Pos.9			
6	1 Stk	Ersatzartikel siehe Pos.8 oder Pos.9			
7	1 Stk	siehe Pos.1 (Stoker ø100 (ab 11/2008))			
8	1 Stk	Austauschset Stoker ø100 für RBK mit Getriebemotor	T248090		
9	1 Stk	Austauschset Stoker ø100 ohne Getriebemotor	T248197		



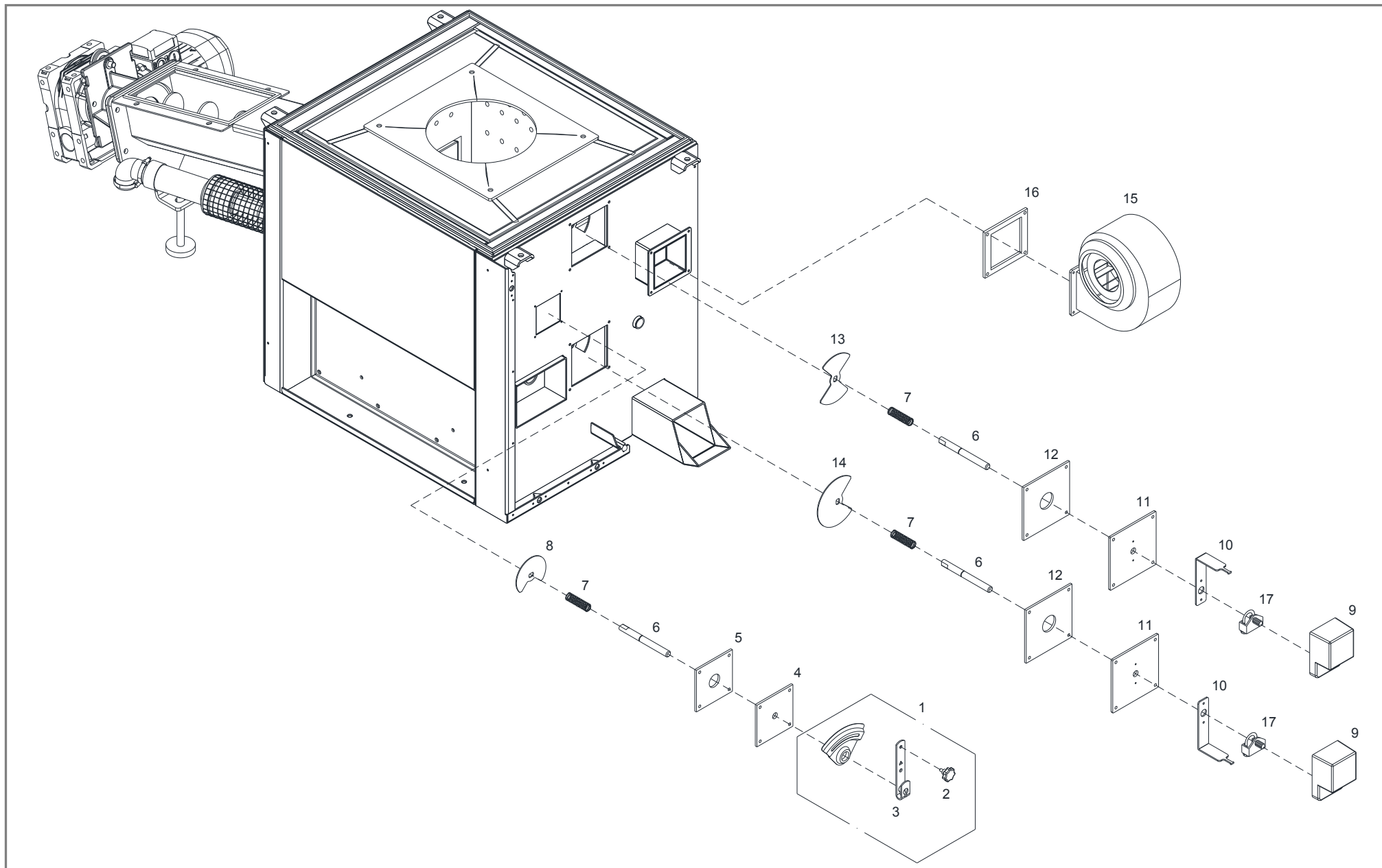
Pos	Menge	Benennung	Artikelnummer	Hinweis	Preis/Stk
1	1 Stk	Kerafaserdichtung 214x214x6	35018		
2	1 Stk	Stokerkanal für Stoker ø100	T021644		
3	1 Stk	Ersatzartikel siehe Pos.30 oder Pos.31		bis 01/2016	
4	1 Stk	Stellfuß ø64 – M16x108	43265		
5	1 Stk	Gummidichtung 216x156x6	T017619		
6	1 Stk	Ersatzartikel siehe Pos.30 oder Pos.31		bis 01/2016	
7	1 Stk	Sicherungsring ø62x2,5	T017809		
8	1 Stk	Kasettdichtung ø65x17,5	T017445		
9	2 Stk	Rillenkugellager 6206 2RS	T017951		
10	1 Stk	Lagerbock mit Fase 5,2x60°	T248141		
11	1 Stk	Bolzen M12x60	T248544		
12	1 Stk	Getriebemotor W75U 1:100, 0,37kW	T017979	inkl. Pos.13	
13	1 Stk	Drehmomentstütze Getriebemotor	T017492		
14	2 Stk	Sicherungsring ø30x1,5	66335		
15	1 Stk	Aufkleber „Warnung vor Handverletzungen“	T203902		
16	1 Stk	Rückbrandklappe ø180	T213714		
17	3 Stk	Kerafaserdichtung ø248x6	35019		
18	1 Stk	Stellmotor SF230A-S2/370 FRL für RBK	T221558	bei Lambdatronic H3100	
	1 Stk	Stellmotor SF24A-S2/370 FRL für RBK	T221545	bei Lambdatronic H3200	
19	1 Stk	Stellmotor Umbausatz Belimo AF auf SF	T214632		
20	1 Stk	Drehmomentstütze RBK	T211302		
21	1 Stk	Fallrohr ø180 für ZRS ø180	T021407		
22	1 Stk	Zellradschleuse ø180 komplett	55390		
23	1 Stk	Getriebemotor für ZRS ø180, 0,75kW	55561		
24	2 Stk	Wellendichtring ø72xø50x7	36593		
25	1 Stk	Entlüftungsschraube 1/8"	53012		
26	1 Stk	Lagerbock - Set für Stoker ø100	T248148		



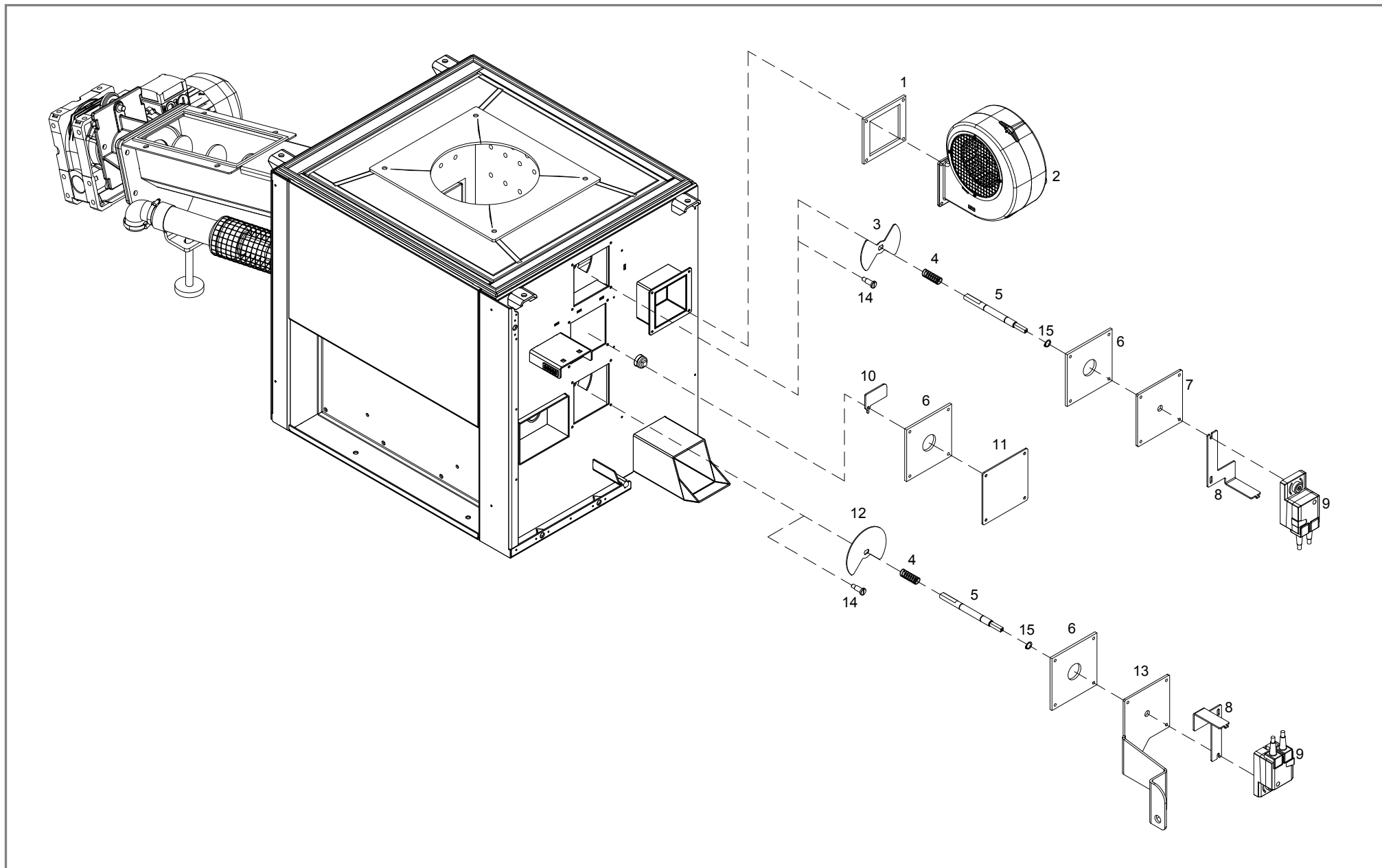
Pos	Menge	Benennung	Artikelnummer	Hinweis	Preis/Stk
27	1 Stk	Distanzring ø65x3	T234181		
28	1 Stk	Stokerschnecke ø110x40x6x1107 inkl. Passfeder & Scheibe	T248170		
29	1 Stk	Passfeder 115x8x7	56510		
30	1 Stk	Austauschset Stoker ø100 ohne Getriebemotor	T248197		
31	1 Stk	Austauschset Stoker ø100 für RBK mit Getriebemotor	T248090		
32	1 Stk	Scheibe ø35x3	T014644		
33	1 Stk	Kerafaserdichtung RBK 340x210x6	T218607		



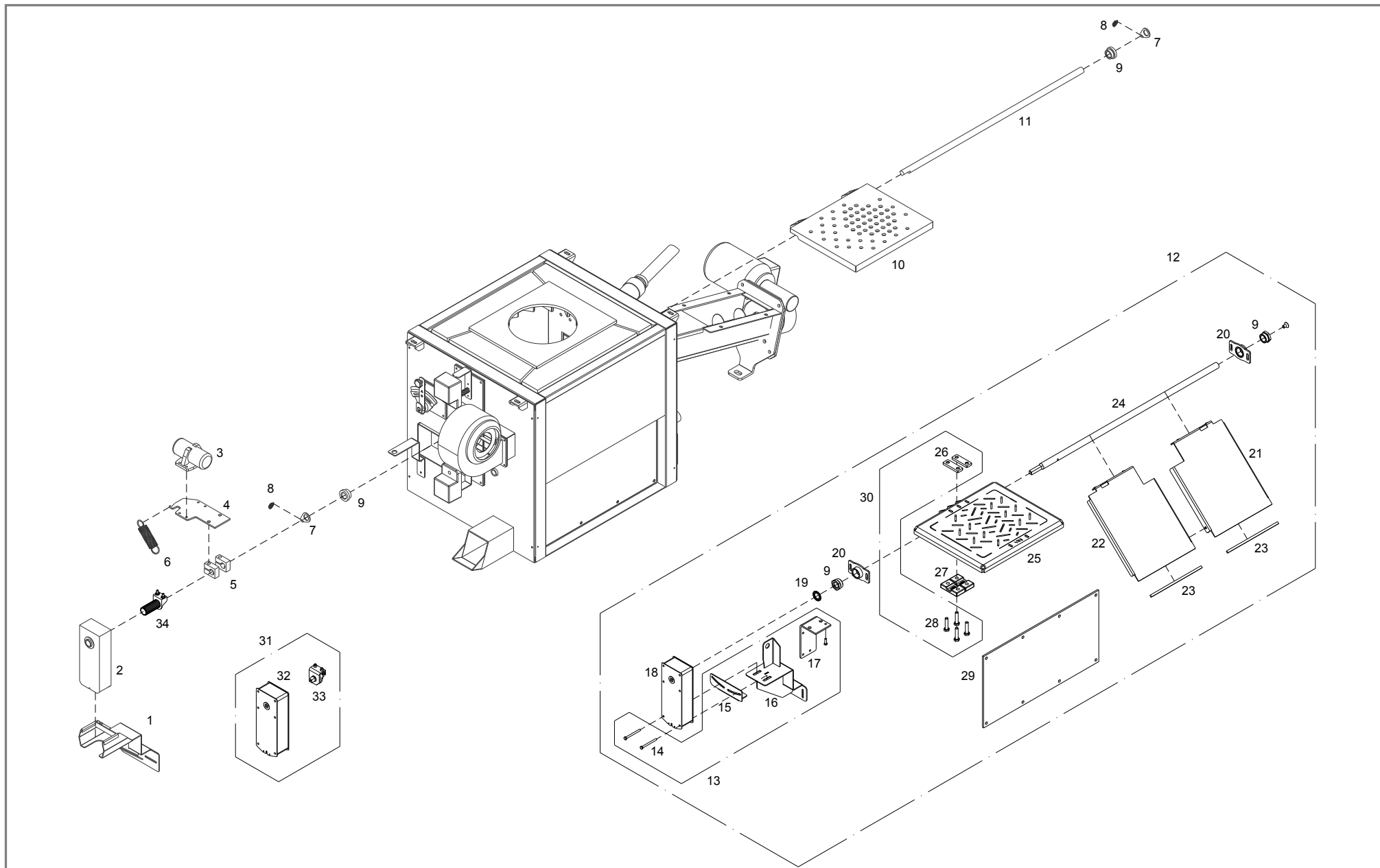
Pos	Menge	Benennung	Artikelnummer	Hinweis	Preis/Stk
1	1 Stk	Stahlrohr (Retorte für Stoker ø100)	64473E		
2	1 Stk	Reduziermuffe 3/4"-1/2"	46861		
3	1 Stk	Zündrohr	T103631		
4	1 Stk	Gitter für Zündgerät	T026349		
5	1 Stk	Ersatzartikel siehe Pos.8 und Pos.10			
6	1 Stk	Heizelement für Leisterzünder Triac 1600W	38055	für Zündgerät Art. 38064/38065	
7	1 Gar	Kohlebürstensatz (2 Stück)	38054C		
8	1 Stk	Zündgerät – Leister Igniter 139.231 1600W	38081		
9	1 Stk	Heizelement für Leisterzünder Igniter 1600W	38073	für Zündgerät Art. 38081	
10	1 Stk	Zuleitung Igniter-Zündung 2,0m – 4-polig	T216501	für H3100	
	1 Stk	Zuleitung Igniter-Zündung 2,0m – 3-polig	T216500	für H3200	



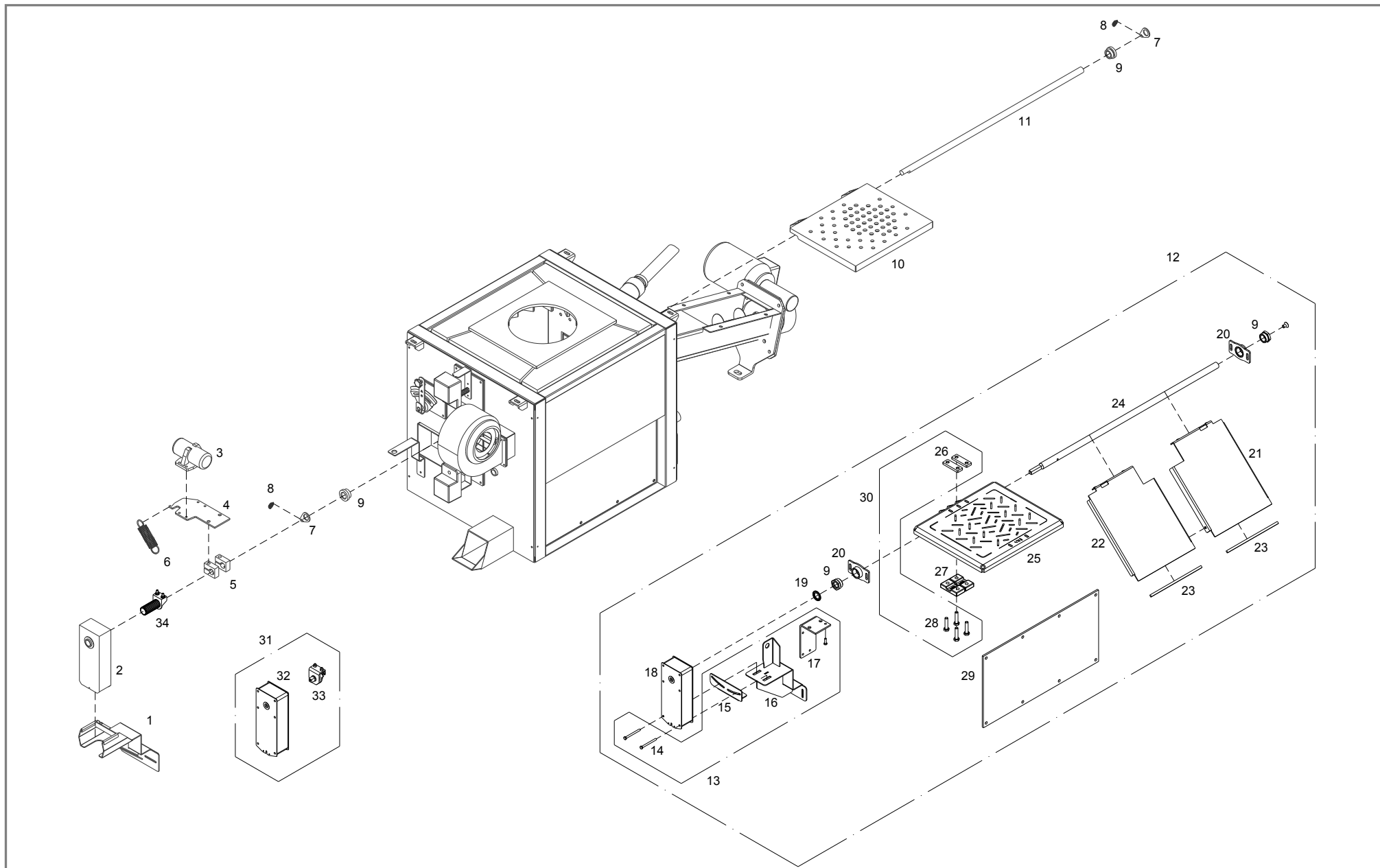
Pos	Menge	Benennung	Artikelnummer	Hinweis	Preis/Stk
1	1 Stk	Handversteller für Luftregelung komplett	95256Z		
2	1 Stk	Sterngriffschraube M6x10	43203		
3	1 Stk	Klappenversteller KLAP 2D	T006218		
4	1 Stk	Abdeckplatte AGR-Kanal			
5	1 Stk	Mineralfaserdichtung			
6	3 Stk	siehe Pos.5 (Luftführung (ab 11/2008))			
7	3 Stk	Druckfeder ø17,5x1,5x100	36209A		
8	1 Stk	Luftschieber RGR			
9	2 Stk	siehe Pos.9 (Luftführung (ab 11/2008))			
10	2 Stk	siehe Pos.8 (Luftführung (ab 11/2008))			
11	2 Stk	siehe Pos.7 und Pos.8 (Luftführung (ab 11/2008))			
12	2 Stk	siehe Pos.6 (Luftführung (ab 11/2008))			
13	1 Stk	siehe Pos.3 (Luftführung (ab 11/2008))			
14	1 Stk	siehe Pos.12 (Luftführung (ab 11/2008))			
15	1 Stk	siehe Pos.2 (Luftführung (ab 11/2008))			
16	1 Stk	siehe Pos.1 (Luftführung (ab 11/2008))			
17	2 Stk	Klemmbock K5A	54604		



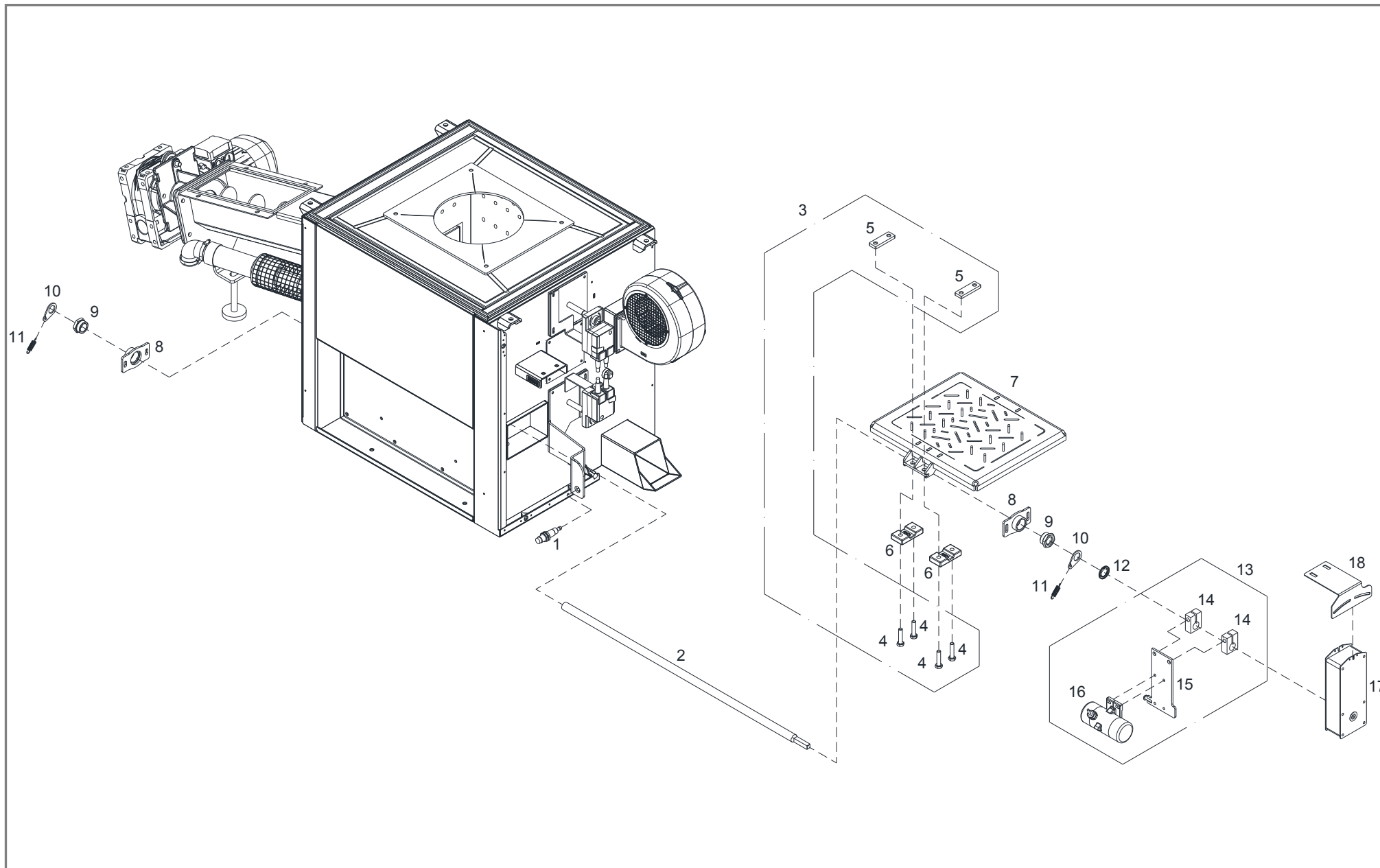
Pos	Menge	Benennung	Artikelnummer	Hinweis	Preis/Stk
1	1 Stk	Kerafaserdichtung Gebläse 130x120x6	T021490		
2	1 Stk	Ventilator EBM G2E 140	72830A		
3	1 Stk	Luftschieber Sekundärluft	T016178		
4	2 Stk	Druckfeder ø17x72,8	T027826		
5	2 Stk	Luftschieberwelle ø14x188	T015530		
6	3 Stk	Kerafaserdichtung 140x140x6	35028		
7	1 Stk	Abdeckplatte Sekundärluft 140x140x5	T015927		
8	2 Stk	Drehmomentstütze Stellmotor Luftschieber	T017460		
9	2 Stk	Stellmotor LM 24A SR-FTR FN (ohne Kabel)	54696Z	bei Lambdatronic H3100	
	2 Stk	Stellmotor LM 24A SR-F/500 FN (mit 5m Kabel)	54696D	bei Lambdatronic H3100	
	2 Stk	Stellmotor LM 24A P5-F 550.1 FRL	54603B	bei Lambdatronic H3200	
10	1 Stk	Luftschieber für Tertiärluftführung	T006525		
11	1 Stk	Abdeckplatte Tertiärluft	T023418		
12	1 Stk	Luftschieber Primärluftregler	T006056		
13	1 Stk	Abdeckplatte Primärluft	T015928		
14	2 Stk	Flachkopfschraube M5x10	T027732		
15	2 Stk	Sicherungsring ø14x1	66556		



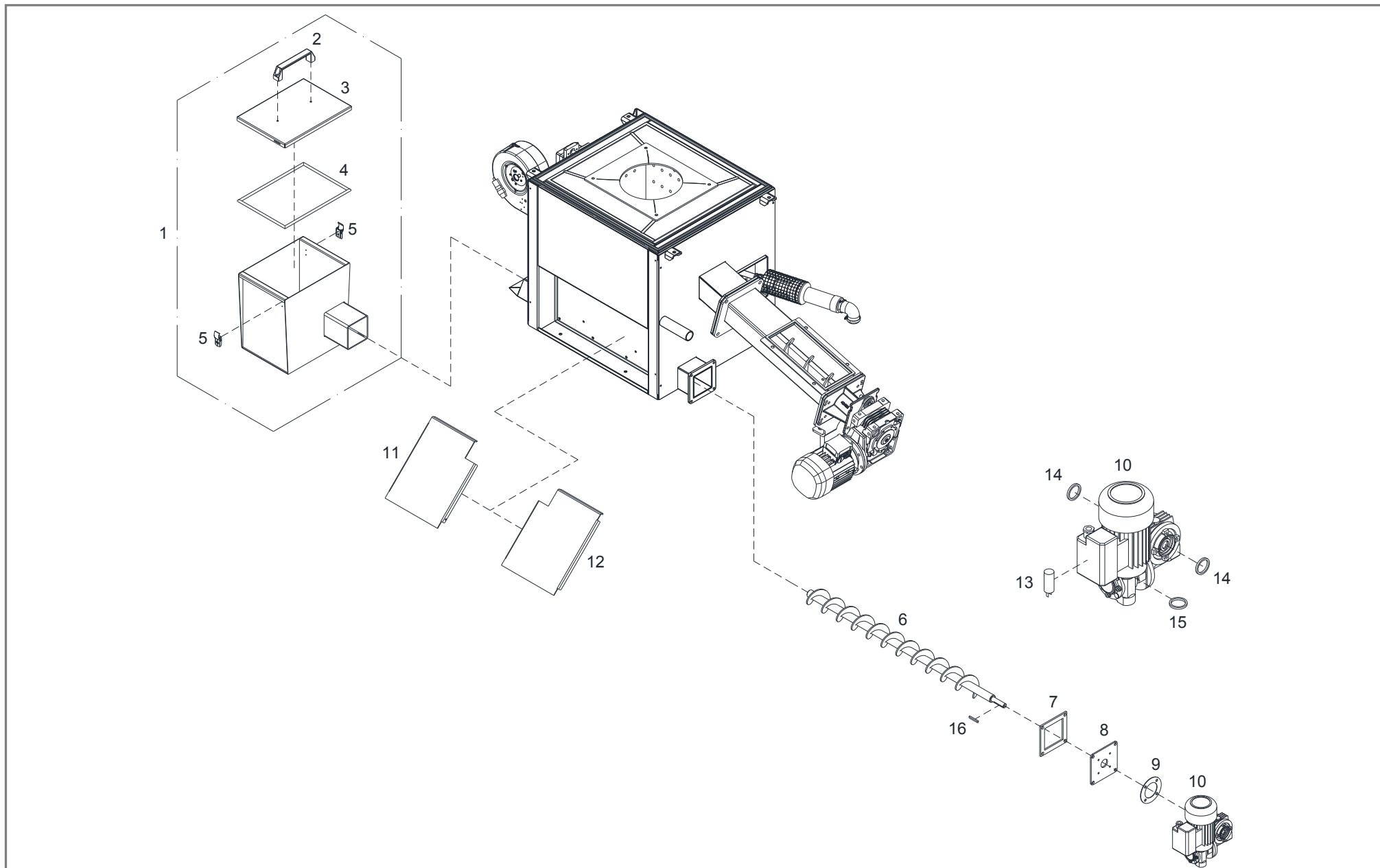
Pos	Menge	Benennung	Artikelnummer	Hinweis	Preis/Stk
1	1 Stk	Drehmomentstütze	95757AA		
2	1 Stk	Stellmotor AF 24 FN	54821A	nicht mehr erhältlich Ersatzartikel siehe Pos.31	
3	1 Stk	siehe Pos.16 (Rüttleinrichtung mit Kipprost (ab 11/2008))			
4	1 Stk	Ersatzartikel siehe Pos.12			
5	2 Stk	siehe Pos.14 (Rüttleinrichtung mit Kipprost (ab 11/2008))			
6	1 Stk	Zugfeder ø32x3x128	36201		
7	2 Stk	siehe Pos.10 (Rüttleinrichtung mit Kipprost (ab 11/2008))			
8	2 Stk	siehe Pos.11 (Rüttleinrichtung mit Kipprost (ab 11/2008))			
9	2 Stk	siehe Pos.9 (Rüttleinrichtung mit Kipprost (ab 11/2008))			
10	1 Stk	Ersatzartikel siehe Pos.12			
11	1 Stk	Ersatzartikel siehe Pos.12			
12	1 Stk	Austauschset Rost	T103441		
13	1 Stk	Drehmomentstütze	T023737		
14	2 Stk	Sechskantschraube M6x70	66139		
15	1 Stk	Anschraubblech	T023428		
16	1 Stk	Drehmomentstütze Schweißteil	T023516		
17	1 Stk	Winkelblech	T023556		
18	1 Stk	Stellmotor BF 24/630 FRL mit 4-kant Aufnahme	54821B		
19	1 Stk	Federscheibe ø36,5xø22x3,4	40214		
20	2 Stk	Halter Rüttelwelle	T022140		
21	1 Stk	siehe Pos.12 (Entaschung - Retorte)			
22	1 Stk	siehe Pos.11 (Entaschung - Retorte)			
23	2 Stk	Keramikfaserband 8x5x250	T025455	in Pos.21 und 22 enthalten	
24	1 Stk	Rüttelwelle ø22x920	T023059		
25	1 Stk	Rost	T029752		
26	2 Stk	Klemmblech 8x25x74	T011694		



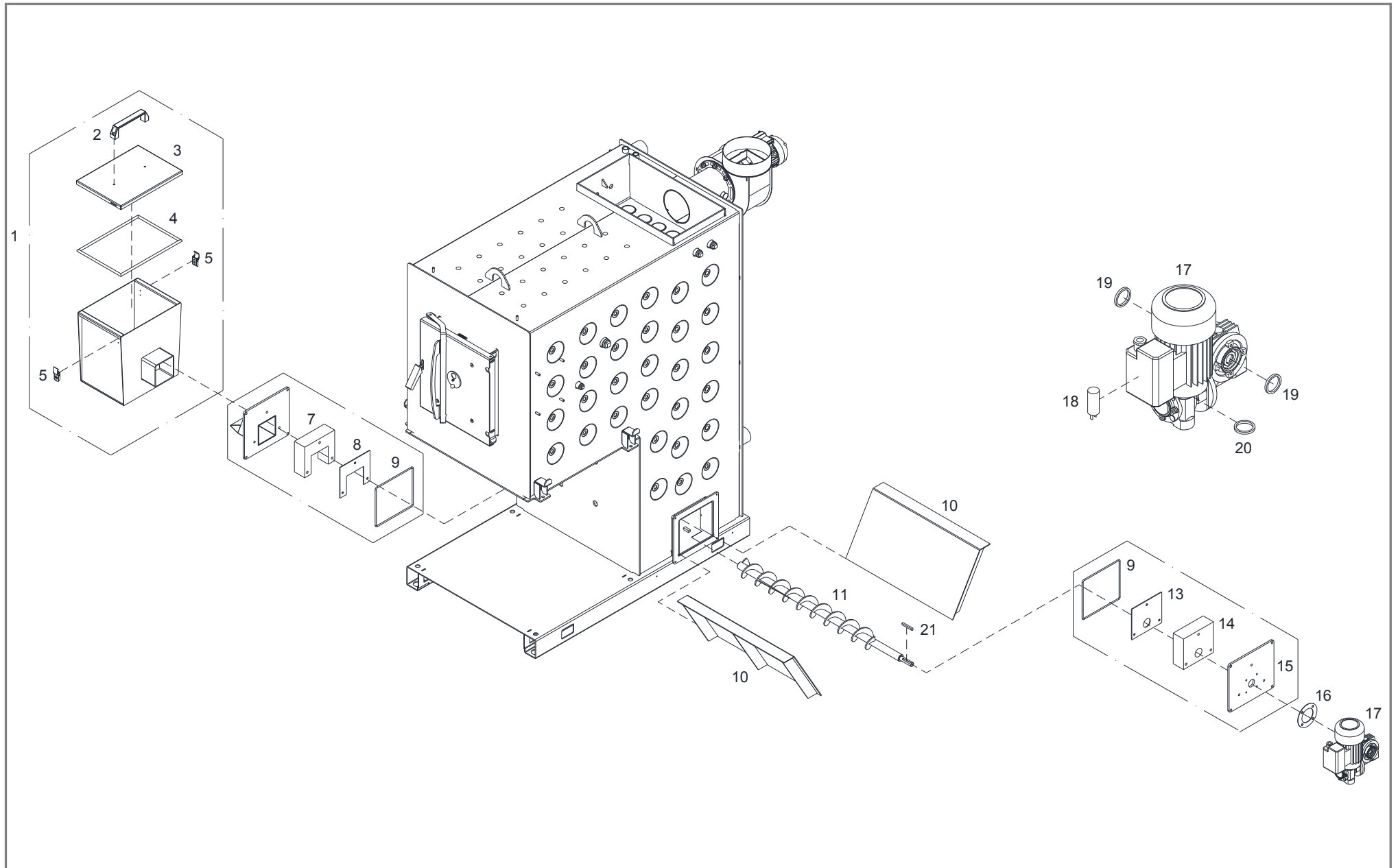
Pos	Menge	Benennung	Artikelnummer	Hinweis	Preis/Stk
27	2 Stk	Klemmbacke 16x42x80	42674		
28	4 Stk	Sechskantschraube M10x45	66596		
29	1 Stk	Kerafaserdichtung 6x305x568	35029		
30	1 Stk	Klemmblech inklusive Schrauben	T103228		
31	1 Stk	Austauschset Stellmotor	T262034		
32	1 Stk	Stellmotor BF 24/630 FRL mit 4-kant Aufnahme 12x12	54821B		
33	1 Stk	Zusatzklemmbock mit 4-kant 12x12 für BF 24	54605		
34	1 Stk	Ersatzartikel siehe Pos.31			



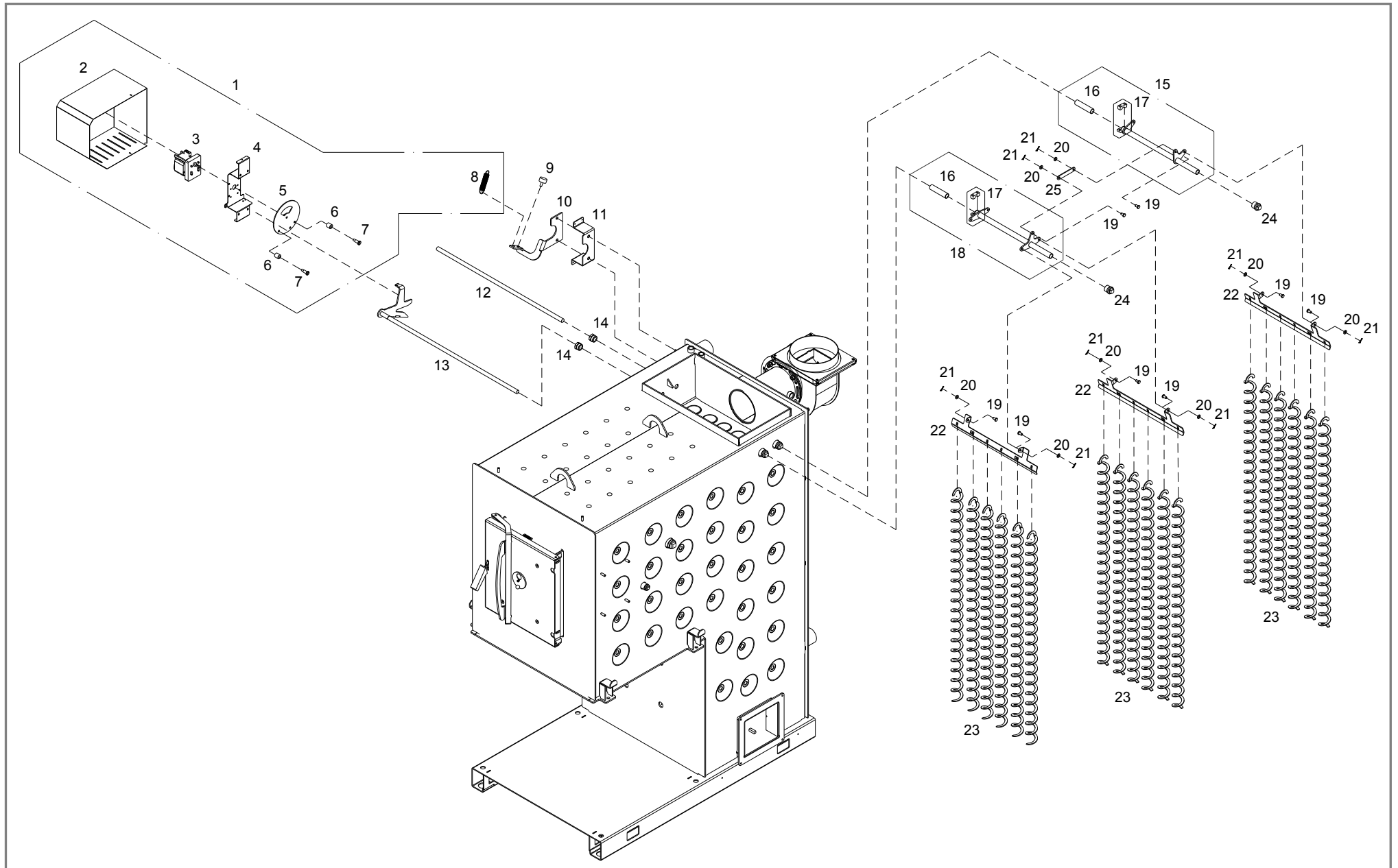
Pos	Menge	Benennung	Artikelnummer	Hinweis	Preis/Stk
1	1 Stk	Näherungssensor inkl. Kabel	66645K		
2	1 Stk	Rüttelwelle Retorte ø22x920	T023059		
3	1 Stk	Klemmblech inklusive Schrauben	T103228		
4	4 Stk	Sechskantschraube M10x45	66103		
5	2 Stk	Klemmblech für Kipprostbefestigung	T011694		
6	2 Stk	Klemmbacke Rost	42674		
7	1 Stk	Hackgut- und Pelletsrost	T029752		
8	2 Stk	Halter Rüttelwelle	T022140		
9	2 Stk	Buchse SW36x20	70536A		
10	2 Stk	Wellenzugfederblech	T005256		
11	2 Stk	Zugfeder ø11,6x1,6x34,2	36210		
12	1 Stk	Federscheibe ø36,5x3,4	40214		
13	1 Stk	Rüttleinrichtung 0,25kW	T016343		
14	2 Stk	Klemmbacke Rüttleinrichtung	70584		
15	1 Stk	Rüttelplatte	T016339		
16	1 Stk	Rüttelmotor 20W/230V	54600C		
17	1 Stk	Stellmotor BF 24 FN	54821B		
18	1 Stk	Drehmomentstütze Kippvorrichtung	T018458		



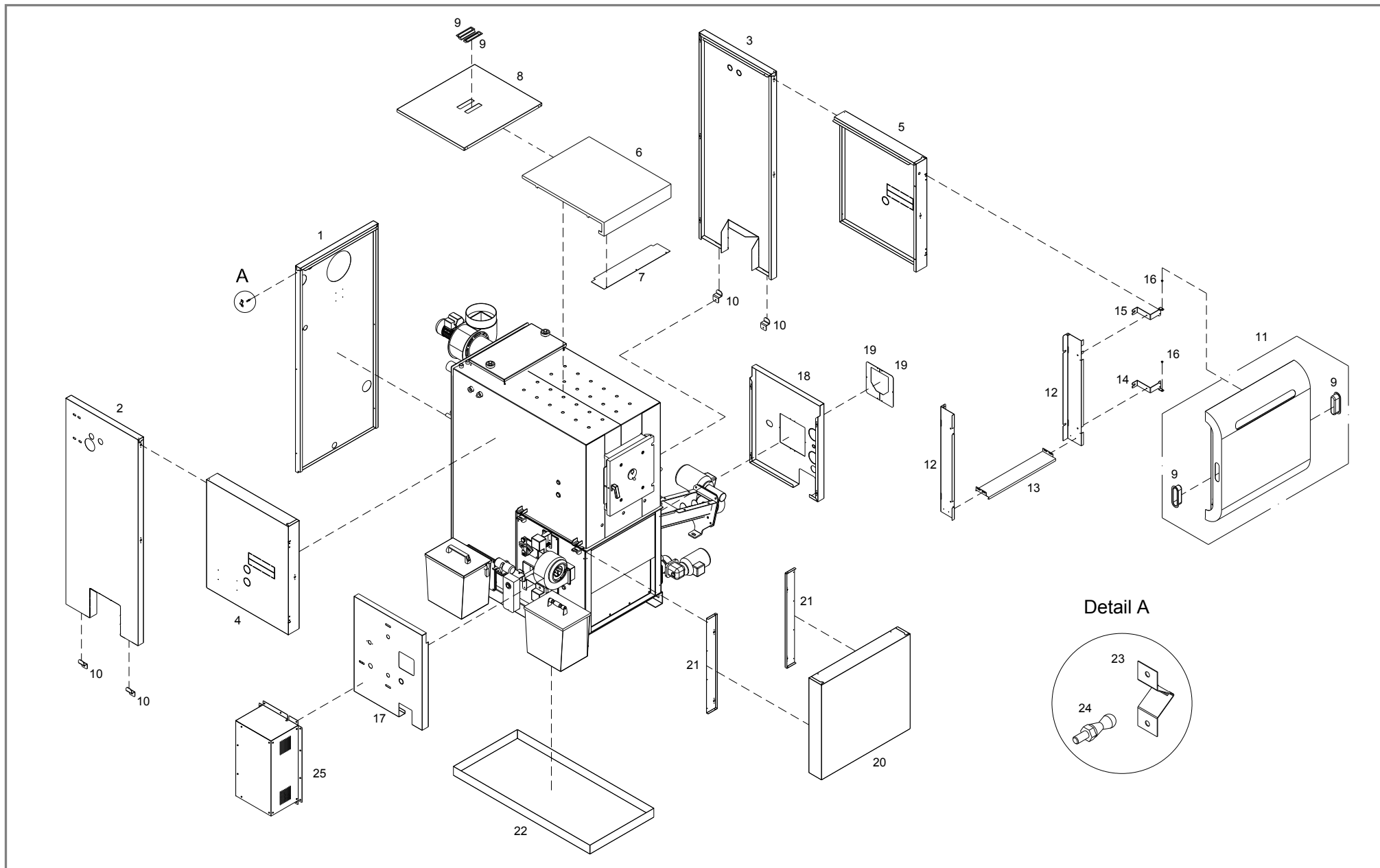
Pos	Menge	Benennung	Artikelnummer	Hinweis	Preis/Stk
1	1 Stk	Aschebehälter komplett 26l	95155FA		
2	1 Stk	Bügelgriff L=179, M8	43243		
3	1 Stk	Deckel für Aschebehälter	T005196		
4	1 Stk	Glasfasergeflecht ø10, L=1200	T006566	Rohteil Nr.:30010	
5	2 Stk	Spannverschluss mit Sicherung	43217		
6	1 Stk	Ascheschnecke ø80x30x6x1050 inkl. Passfeder	55569S		
7	1 Stk	Kerafaserdichtung 140x140x6	35023		
8	1 Stk	Flansch für Ascheschnecke	T005199		
9	1 Stk	Gummidichtung ø110x2	36029		
10	1 Stk	Getriebemotor VF30/44 1:420, 0,09kW	T015791		
11	1 Stk	Ascheleitblech links	T203352		
12	1 Stk	Ascheleitblech rechts	T203353		
13	1 Stk	Motorbetriebskondensator 25µF	54472A		
14	2 Stk	Wellendichtring ø40xø30x7	36582	für Getriebemotor VF44	
15	1 Stk	Wellendichtring ø32xø20x7	36567	für Getriebemotor VF30	
16	1 Stk	Passfeder 50x6x6	56515		



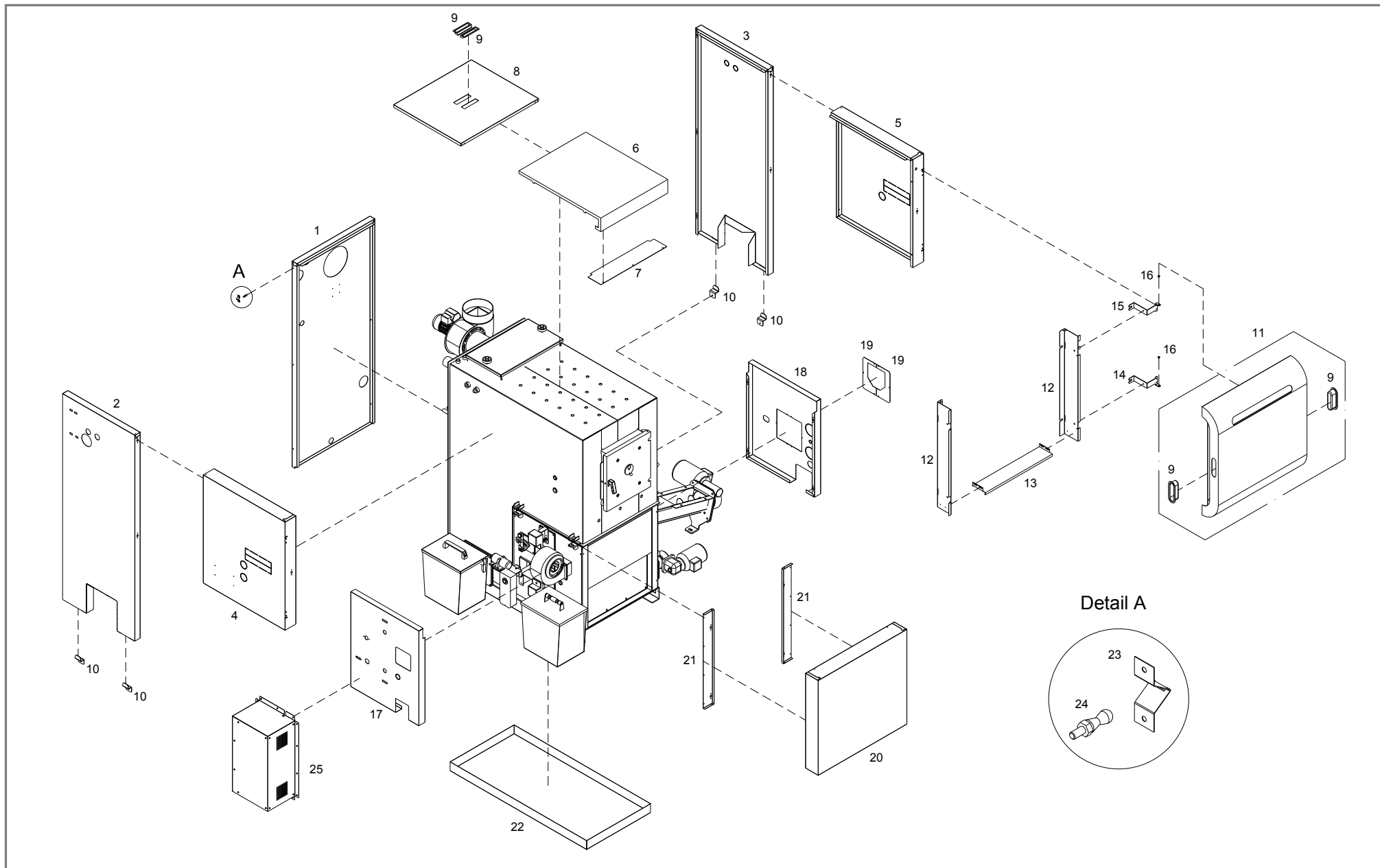
Pos	Menge	Benennung	Artikelnummer	Hinweis	Preis/Stk
1	1 Stk	Aschebehälter komplett 26l	95755F		
2	1 Stk	Bügelgriff L=179, M8	43243		
3	1 Stk	Deckel für Aschebehälter	T005196		
4	1 Stk	Glasfasergeflecht ø10, L=1200	T006566	Rohteil Nr.: 30010	
5	2 Stk	Spannverschluss mit Sicherung	43217		
6	1 Stk	Entaschungsflansch für Aschebehälter	95756G		
7	1 Stk	Isolierplatte 60x154x174	34039		
8	1 Stk	Schutzblech 174x154x3	T005977		
9	2 Stk	Glasfasergeflecht ø5, L=820	T010400	Rohteil Nr.: 30017	
10	2 Stk	Ascheleitblech für Wärmetauscher-Entaschung	T005971		
11	1 Stk	Ascheschnecke Wärmetauscher komplett inkl. Passfeder	55569		
12	1 Stk	Flansch Getriebeseite	95756F		
13	1 Stk	Strahlplatte Wärmetauscher	T006011		
14	1 Stk	Isolierplatte 174x154x60	34038		
15	1 Stk	Flanschplatte Wärmetauscher Getriebeseite	T006010		
16	1 Stk	Gummidichtung ø110x2	36029		
17	1 Stk	Getriebemotor MVF30/44FA 1:420, 0,09kW	T015791		
18	1 Stk	Motorbetriebskondensator 25µF	54472A		
19	2 Stk	Wellendichtring ø40xø30x7	36582	für Getriebemotor VF44	
20	1 Stk	Wellendichtring ø32xø20x7	36567	für Getriebemotor VF30	
21	1 Stk	Passfeder 50x6x6	56515		



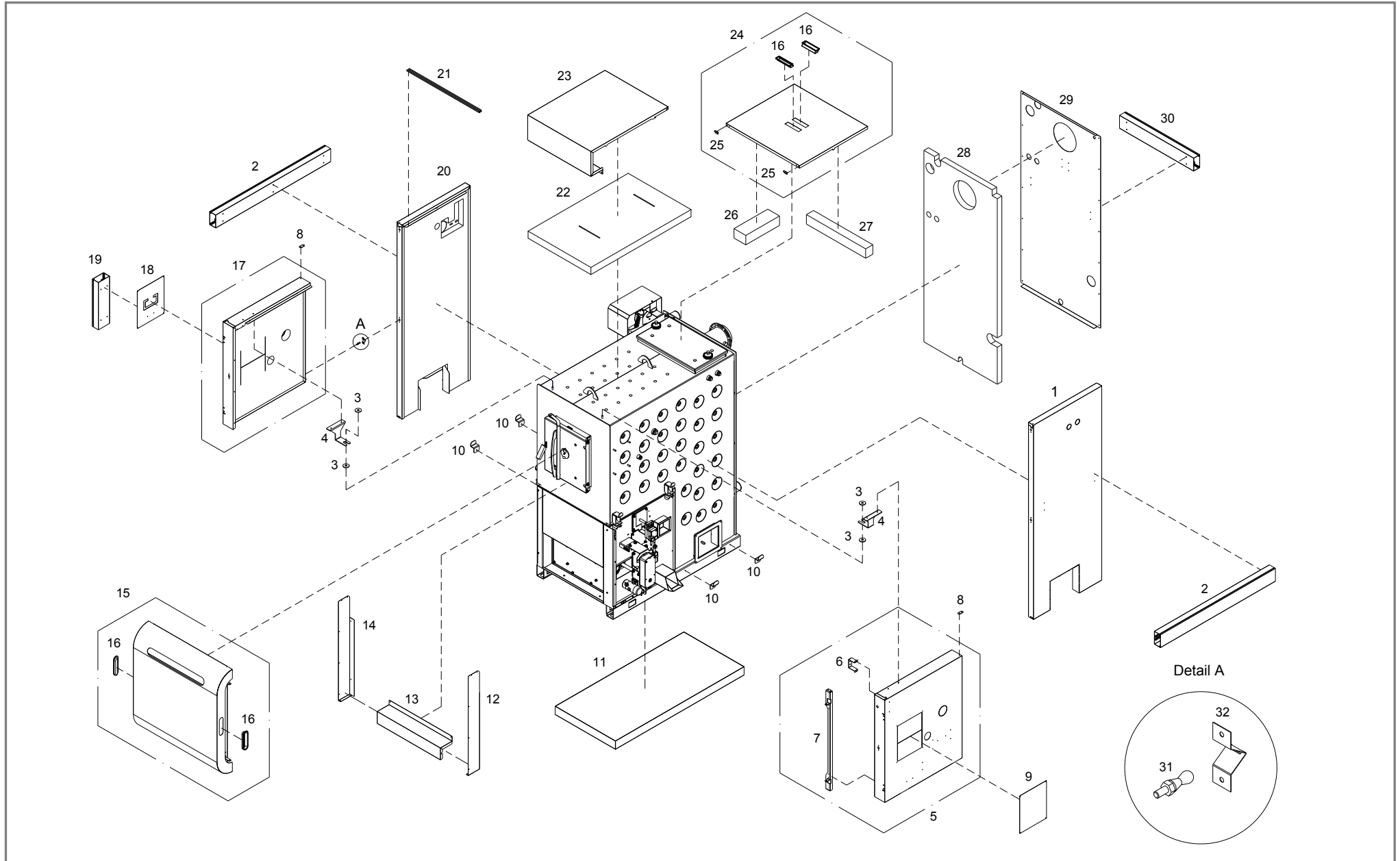
Pos	Menge	Benennung	Artikelnummer	Hinweis	Preis/Stk
1	1 Stk	Automatischer Antrieb für WOS komplett	12543B		
2	1 Stk	Abdeckung für WOS Antrieb	95956JA		
3	1 Stk	Getriebemotor DAG-6502PEA, 230V, 19U/min	55475AA		
4	1 Stk	Halter für WOS-Motor	T015577		
5	1 Stk	WOS Antriebsscheibe	T016072		
6	2 Stk	Bohrbuchse $\varnothing 10,2 \times 18 \times 19$	33512		
7	2 Stk	Flachkopfschraube M8x20	66861		
8	1 Stk	Zugfeder $\varnothing 20 \times 1,8 \times 100$	36215		
9	1 Stk	Gummi-Metall-Puffer $\varnothing 30 \times 15$ einseitig Gewindestift M8x23	48501		
10	1 Stk	Aufschlaghebel WOS	T006231		
11	1 Stk	WOS Motorhalterung	T012667		
12	1 Stk	Blankwelle $\varnothing 16 \times 725$	64605A		
13	1 Stk	WOS Schwenkhebel	T018419		
14	2 Stk	Buchse SW27x22 (Material: Guss)	T250619		
15	1 Stk	WOS-Halterung einseitig komplett 10x3	T102025		
16	2 Stk	Stahlrohr nahtlos $\varnothing 21,3 \times 91$	64130B		
17	2 Stk	Klemmbackenset	70550		
18	1 Stk	WOS-Halterung zweiseitig komplett 10x3	T102024		
19	8 Stk	Bolzen $\varnothing 8 \times 16$	66572		
20	8 Stk	Beilagscheibe M8	32425		
21	8 Stk	Splint $\varnothing 2 \times 16$	66196		
22	3 Stk	Einhängeblech für Wirbulator 10x3	T006224		
23	18 Stk	Wirbulator $\varnothing 50 \times 10 \times 3 \times 1050$	74626	Kennzeichnung: T14 X	
24	2 Stk	Stopfen 3/4"	T215949		
25	1 Stk	Umlenkhebel	T006225		



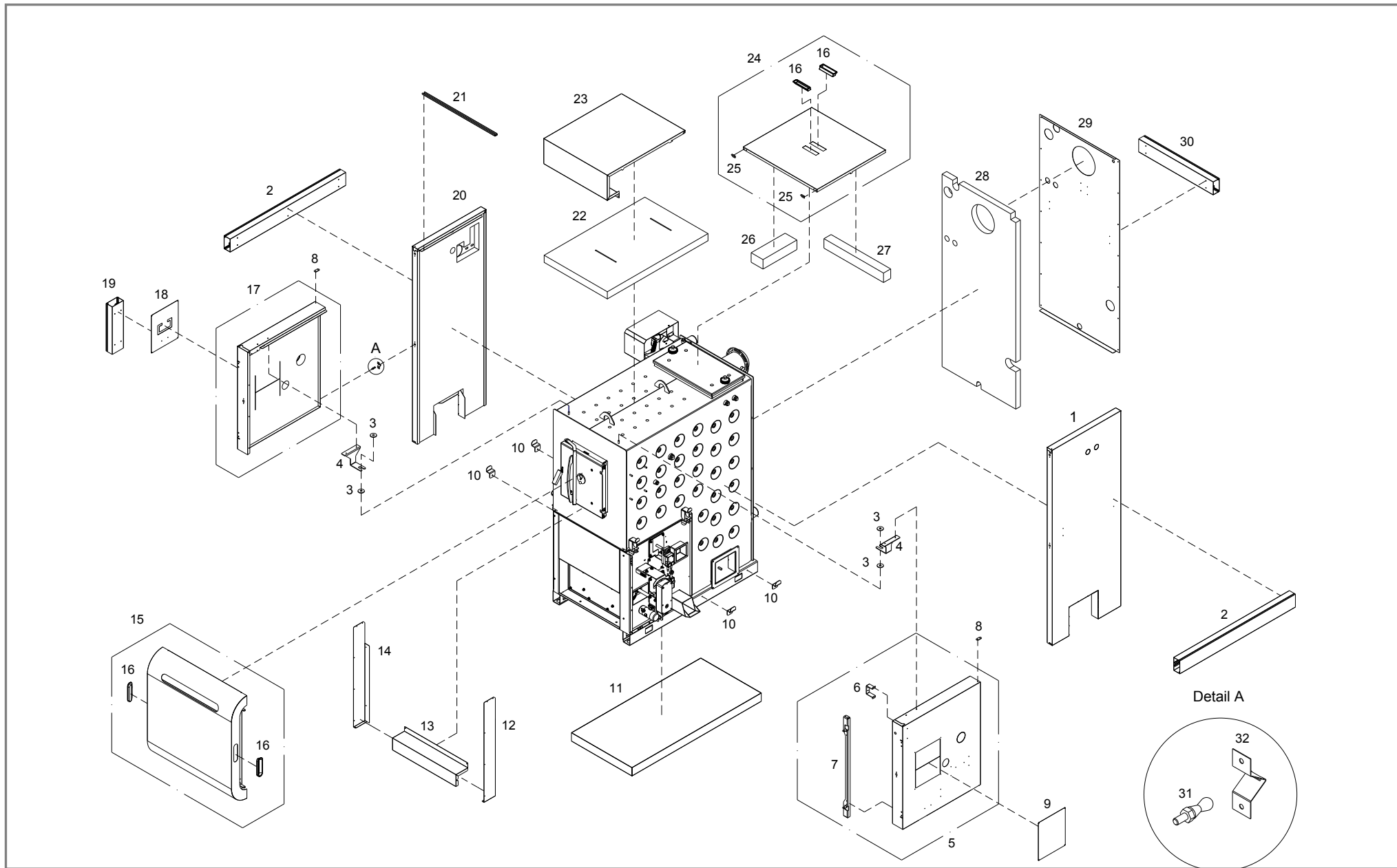
Pos	Menge	Benennung	Artikelnummer	Hinweis	Preis/Stk
	1 Stk	Isolierung komplett 04/2002	95756AA		
1	1 Stk	siehe Pos.39 und Pos.40 (Isolierung für Kesselkörper (ab 05/2010))			
2	1 Stk	Isolierseitenteil links hinten	95762B		
3	1 Stk	Isolierseitenteil rechts hinten	95762A		
4	1 Stk	Isolierseitenteil links vorne	95762D		
5	1 Stk	Isolierseitenteil rechts vorne	95762C		
6	1 Stk	Isolierdeckel vorne	T024870		
7	1 Stk	Isolierblende Deckel	T015665		
8	1 Stk	Isolierdeckel hinten	95762M		
9	4 Stk	siehe Pos.14 (Isolierung für Kesselkörper (ab 05/2010))			
10	4 Stk	siehe Pos.10 (Isolierung für Kesselkörper (ab 05/2010))			
11	1 Stk	siehe Pos.15 (Isolierung für Kesselkörper (ab 11/2008 bis 04/2010))			
12	1 Stk	Isolierblende links	T013242		
	1 Stk	Isolierblende rechts	T013243		
13	1 Stk	Blende Isoliertür unten	T013253		
14	1 Stk	Haltebügel Isoliertür unten	T013251		
15	1 Stk	Haltebügel Isoliertür oben	T013250		
16	2 Stk	Bundbuchse 8x6x12x8	33502		
17	1 Stk	Isolierung Retorte links	95762F		
18	1 Stk	Isolierung Retorte rechts	95762E		
19	1 Gar.	Blende für Stokerkanal	95762H		
20	1 Stk	Isolierung Retorte vorne	95762G		
21	1 Gar.	Isolierhalterung			
22	1 Stk	siehe Pos.11 (Isolierung für Kesselkörper (ab 05/2010))			
23	14 Stk	siehe Pos.46 (Isolierung für Kesselkörper (ab 05/2010))			
24	12 Stk	siehe Pos.45 (Isolierung für Kesselkörper (ab 05/2010))			



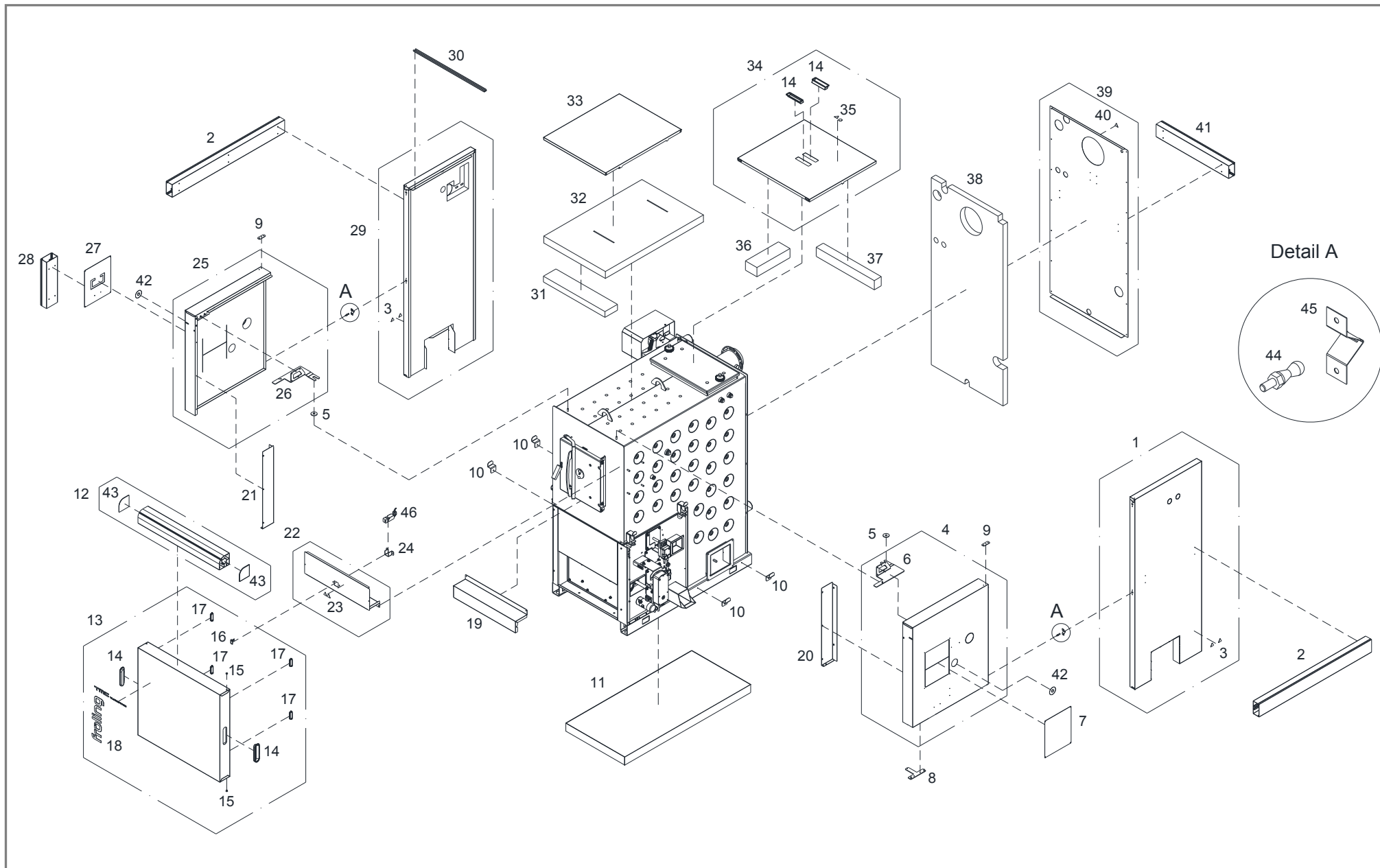
Pos	Menge	Benennung	Artikelnummer	Hinweis	Preis/Stk
25	1 Stk	Schallschutzhaube für Rüttelmotor	T021939		



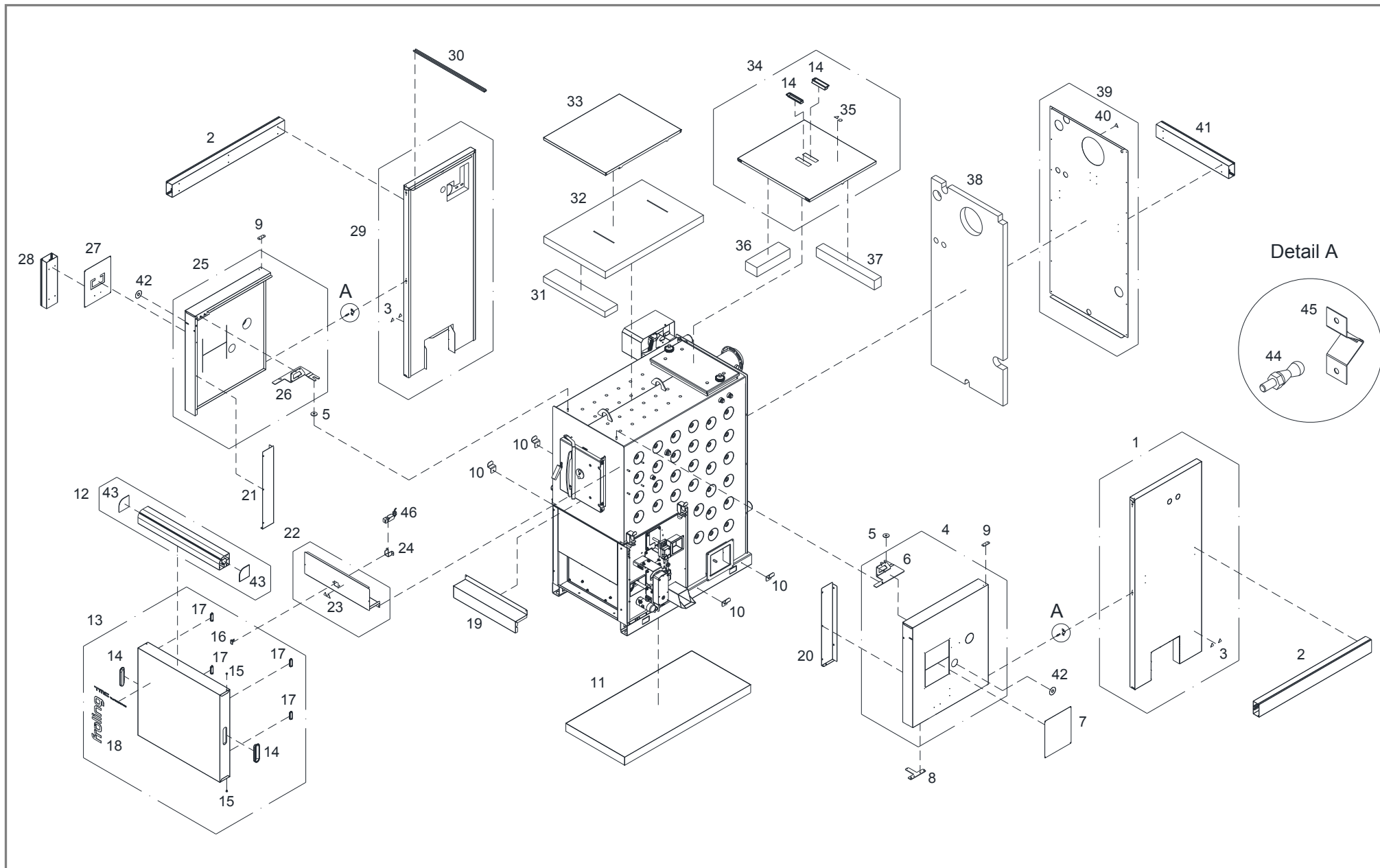
Pos	Menge	Benennung	Artikelnummer	Hinweis	Preis/Stk
1	1 Stk	siehe Pos.1 (Isolierung für Kesselkörper (ab 05/2010))			
2	2 Stk	siehe Pos.2 (Isolierung für Kesselkörper (ab 05/2010))			
3	4 Stk	siehe Pos.5 (Isolierung für Kesselkörper (ab 05/2010))			
4	2 Stk	Haltebügel Isolierseitenteil	T015175		
5	1 Stk	Isolierseitenteil rechts vorne komplett	T016230		
6	1 Stk	Halter für Türkontaktschalter	T013241		
7	1 Stk	Türlagerung Isolierseitenteil	T016561		
8	2 Stk	Verbindungsblech	T015672		
9	1 Stk	siehe Pos.7 (Isolierung für Kesselkörper (ab 05/2010))			
10	4 Stk	siehe Pos.10 (Isolierung für Kesselkörper (ab 05/2010))			
11	1 Stk	siehe Pos.11 (Isolierung für Kesselkörper (ab 05/2010))			
12	1 Stk	Isolierblende rechts	T015680		
13	1 Stk	Isolierblende vorne	T016248		
14	1 Stk	Isolierblende links	T015679		
15	1 Stk	Isoliertürvorne komplett silber	T016244	Farbe: silber	
16	4 Stk	siehe Pos.14 (Isolierung für Kesselkörper (ab 05/2010))			
17	1 Stk	Isolierseitenteil links vorne komplett	T016227		
18	1 Stk	siehe Pos.28 (Isolierung für Kesselkörper (ab 05/2010))			
19	1 Stk	siehe Pos.29 (Isolierung für Kesselkörper (ab 05/2010))			
20	1 Stk	siehe Pos.30 (Isolierung für Kesselkörper (ab 05/2010))			
21	1 Stk	siehe Pos.32 (Isolierung für Kesselkörper (ab 05/2010))			
22	1 Stk	siehe Pos.34 (Isolierung für Kesselkörper (ab 05/2010))			
23	1 Stk	Isolierdeckel vorne komplett	T006311		
24	1 Stk	Isolierdeckel hinten komplett	T016242		
25	2 Stk	Winkel Deckel hinten	T005702		
26	1 Stk	siehe Pos.37 (Isolierung für Kesselkörper (ab 05/2010))			
27	1 Stk	siehe Pos.38 (Isolierung für Kesselkörper (ab 05/2010))			



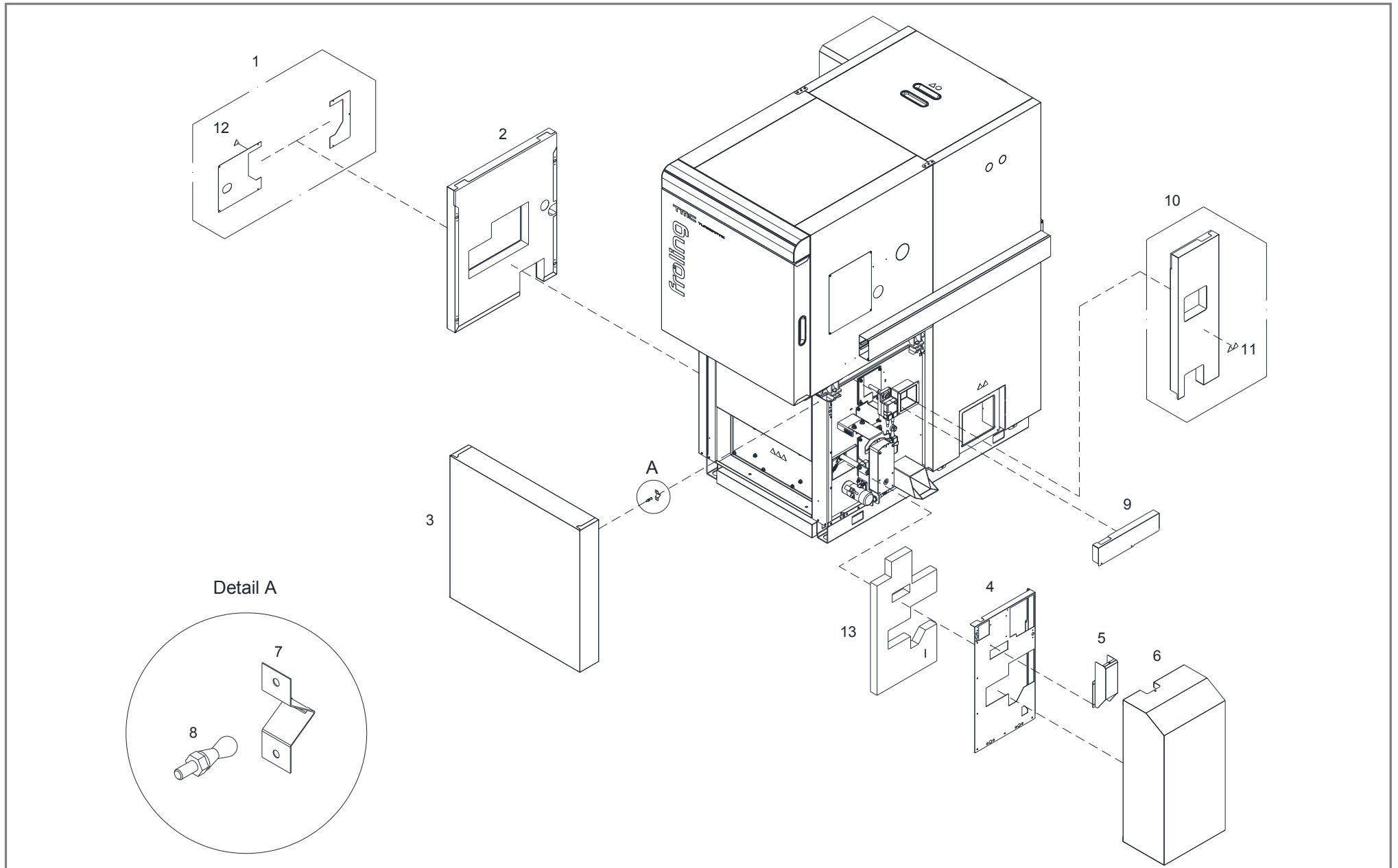
Pos	Menge	Benennung	Artikelnummer	Hinweis	Preis/Stk
28	1 Stk	siehe Pos.39 (Isolierung für Kesselkörper (ab 05/2010))			
29	1 Stk	siehe Pos.40 (Isolierung für Kesselkörper (ab 05/2010))			
30	1 Stk	siehe Pos.42 (Isolierung für Kesselkörper (ab 05/2010))			
31	12 Stk	siehe Pos.45 (Isolierung für Kesselkörper (ab 05/2010))			
32	14 Stk	siehe Pos.46 (Isolierung für Kesselkörper (ab 05/2010))			



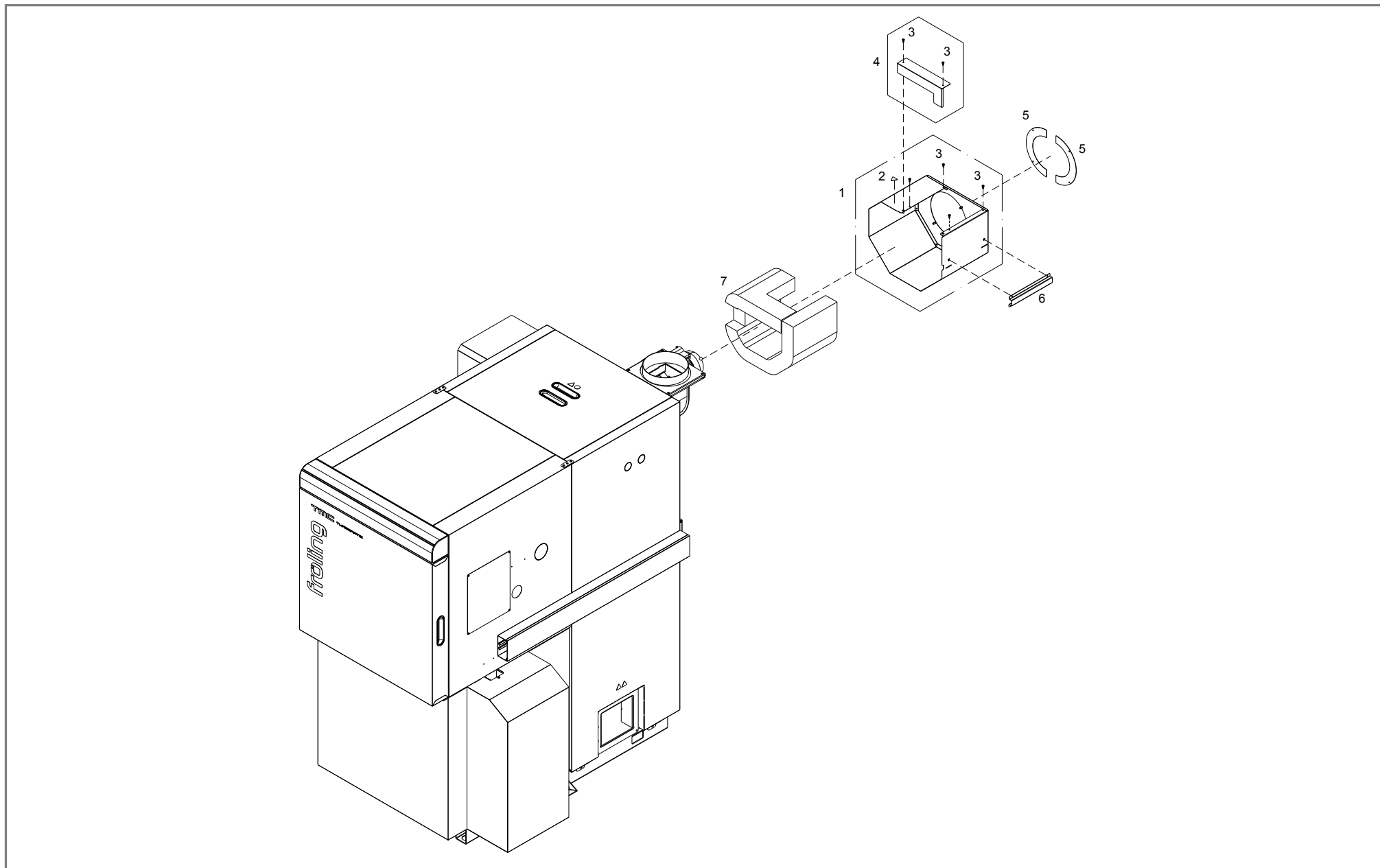
Pos	Menge	Benennung	Artikelnummer	Hinweis	Preis/Stk
1	1 Stk	Isolierseitenteil rechts hinten komplett	T016226		
2	2 Stk	Kabelkanal 60x110x1125	66947GB		
3	2 Stk	Aufkleber „Warnung heiße Oberfläche/Verletzungsgefahr“	T203912		
4	1 Stk	Isolierseitenteil rechts vorne komplett	T204855		
5	4 Stk	Scheibe ø44x4	56508		
6	1 Stk	Haltebügel rechts	T204874		
7	1 Stk	Blindeckel	T015718		
8	1 Stk	Lagerung Isoliertür unten	T204887		
9	2 Stk	Verbindungsblech	T205359		
10	4 Stk	Isolierhalterung unten	T013248		
11	1 Stk	Bodenisolierung komplett	95762S		
12	1 Stk	Aluprofil L=820	T204519		
13	1 Stk	Isoliertür vorne komplett rot	T204842	Farbe: rot	
14	4 Stk	Griffmulde schwarz	43242		
15	2 Stk	Bundbuchse 8x6x12x8	33502		
16	1 Stk	Schlüsselblech	T205222		
17	4 Stk	Magnetschnapper schwarz	55524		
18	1 Stk	Aufkleber „FRÖLING TMC“	T204480		
19	1 Stk	Isolierblende vorne unten	T205417		
20	1 Stk	Isolierblende vorne rechts	T204870		
21	1 Stk	Isolierblende vorne links	T204869		
22	1 Stk	Isolierblende vorne oben komplett	T204867		
23	1 Stk	Aufkleber „Warnung heiße Oberfläche/schädliche Stoffe“	T203909		
24	1 Stk	Schalterkonsole	T204799		
25	1 Stk	Isolierseitenteil links vorne komplett	T204862		
26	1 Stk	Haltebügel links	T204885		
27	1 Stk	Isolierblech Schaltschrankhalter	T015238		



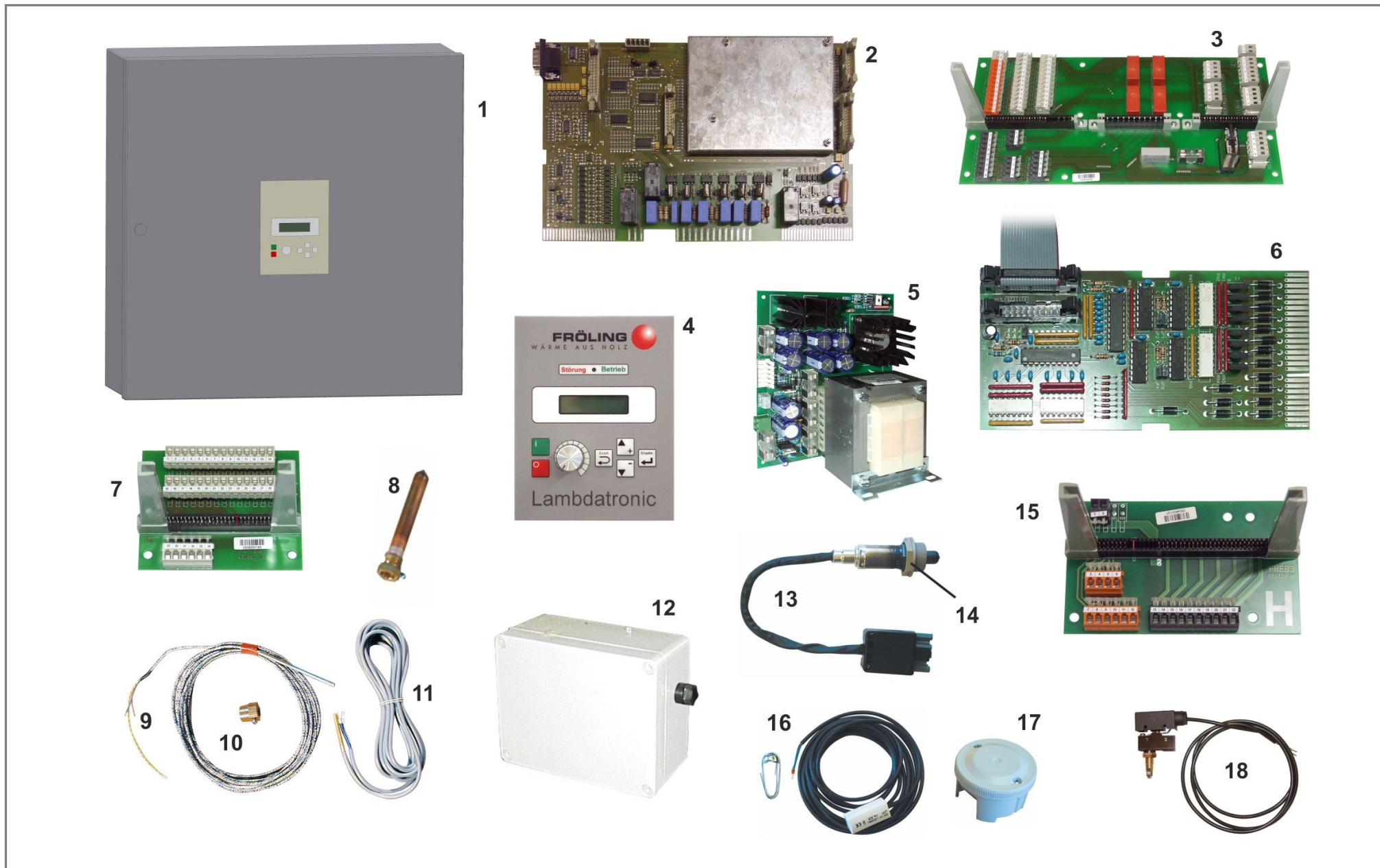
Pos	Menge	Benennung	Artikelnummer	Hinweis	Preis/Stk
28	1 Stk	Kabelkanal 60x110x400	66947FA		
29	1 Stk	Isolierseitenteil links hinten komplett	T016224		
30	1 Stk	Distanzhalter	T013240		
31	1 Stk	Wärmedämmfilz Isolierdeckel vorne	T204872		
32	1 Stk	Wärmedämmfilz Isolierdeckel vorne oben	T006312		
33	1 Stk	Isolierdeckel oben (eckige Isoliertür)	T205121		
34	1 Stk	Isolierdeckel hinten komplett	T205119		
35	1 Stk	Aufkleber „Warnung heiße Oberfläche/Gebrauchsanweisung“	T203906		
36	1 Stk	Wärmedämmfilz 80x115x330	T016737		
37	1 Stk	Wärmedämmfilz 80x70x580	T006310		
38	1 Stk	Wärmedämmfilz 80x718x1622	T006309		
39	1 Stk	Isolierrückenteil komplett	T204280		
40	1 Stk	Aufkleber „Warnung heiße Oberfläche“	T203899		
41	1 Stk	Kabelkanal 60x110x725	66947DA		
42	2 Stk	Rosette geteilt	T207222		
43	1 Gar	Endkappenset Bedienteil links und rechts	64678		
44	12 Stk	Fassonschraube SBV/1698, M5x9,5	66151		
45	14 Stk	Federlasche	66152		
46	1 Stk	Sicherheits-Endschalter 1NO+1NC, MS21S-PS1105, Kabell: 6,4m	T204740		



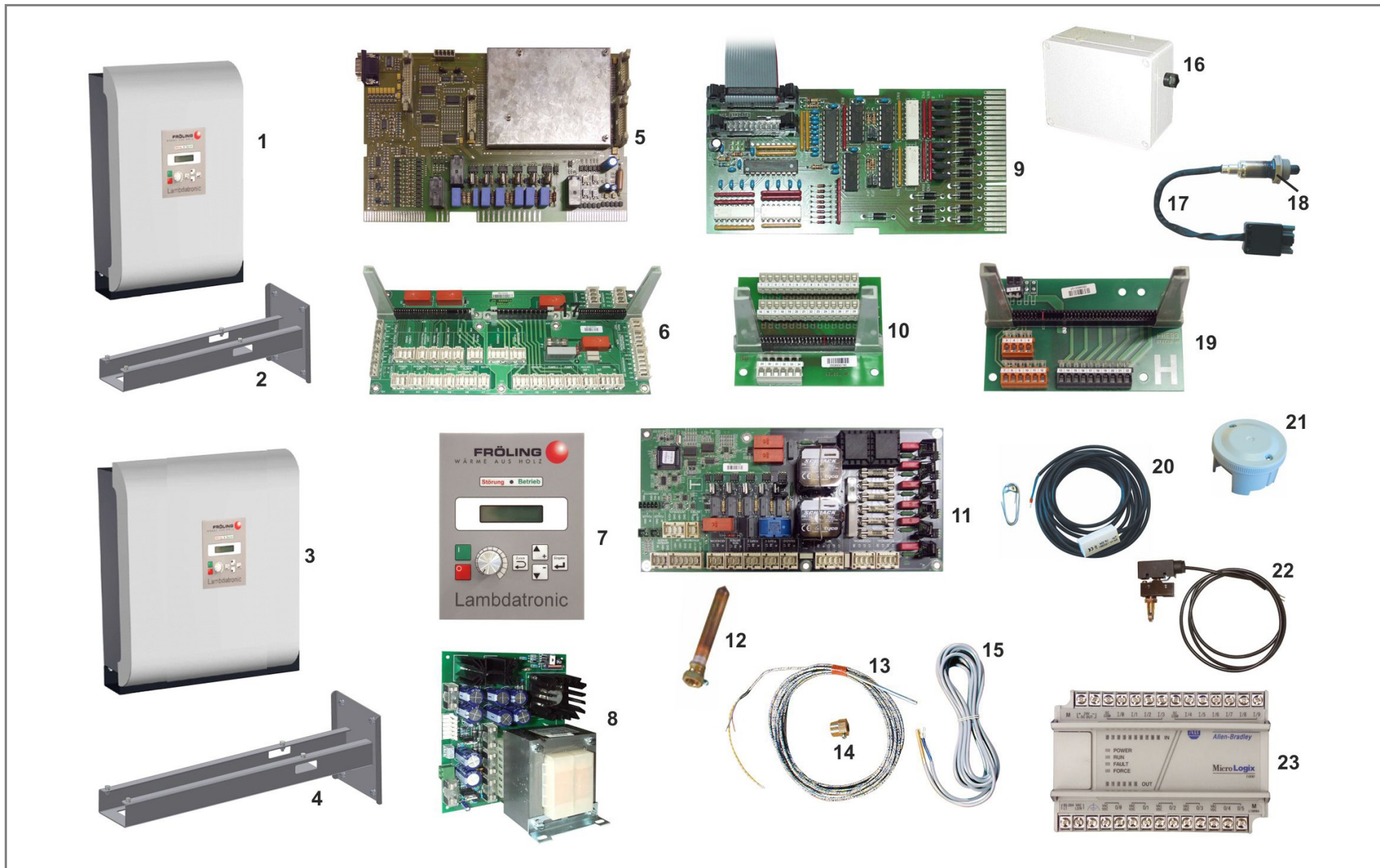
Pos	Menge	Benennung	Artikelnummer	Hinweis	Preis/Stk
1	1 Stk	Blende für Stokerkanal	T022984		
2	1 Stk	Isolierseitenteil links	T016222		
3	1 Stk	Isoliervorderteil	T016217		
4	1 Stk	Abdeckblech seitlich	T022964		
5	1 Stk	Befestigung Schallschutzhaube	T024130		
6	1 Stk	Schallschutzhaube	T016004		
7	4 Stk	Federlasche	66152		
8	4 Stk	Fassonschraube SBV/1698, M5x9,5	66151		
9	1 Stk	Blende Luftregelung seitlich	T022977		
10	1 Stk	Isolierseitenteil rechts	T022965		
11	1 Stk	Aufkleber „Warnung heiße Oberfläche/Schnecke“	T203912		
12	1 Stk	Aufkleber „Warnung heiße Oberfläche“	T203899		
13	1 Stk	Wärmedämmfilz 675x373x60	T022916		
14	1 Stk	Isolierung Austauschretorte komplett	T025095	ohne Abbildung	



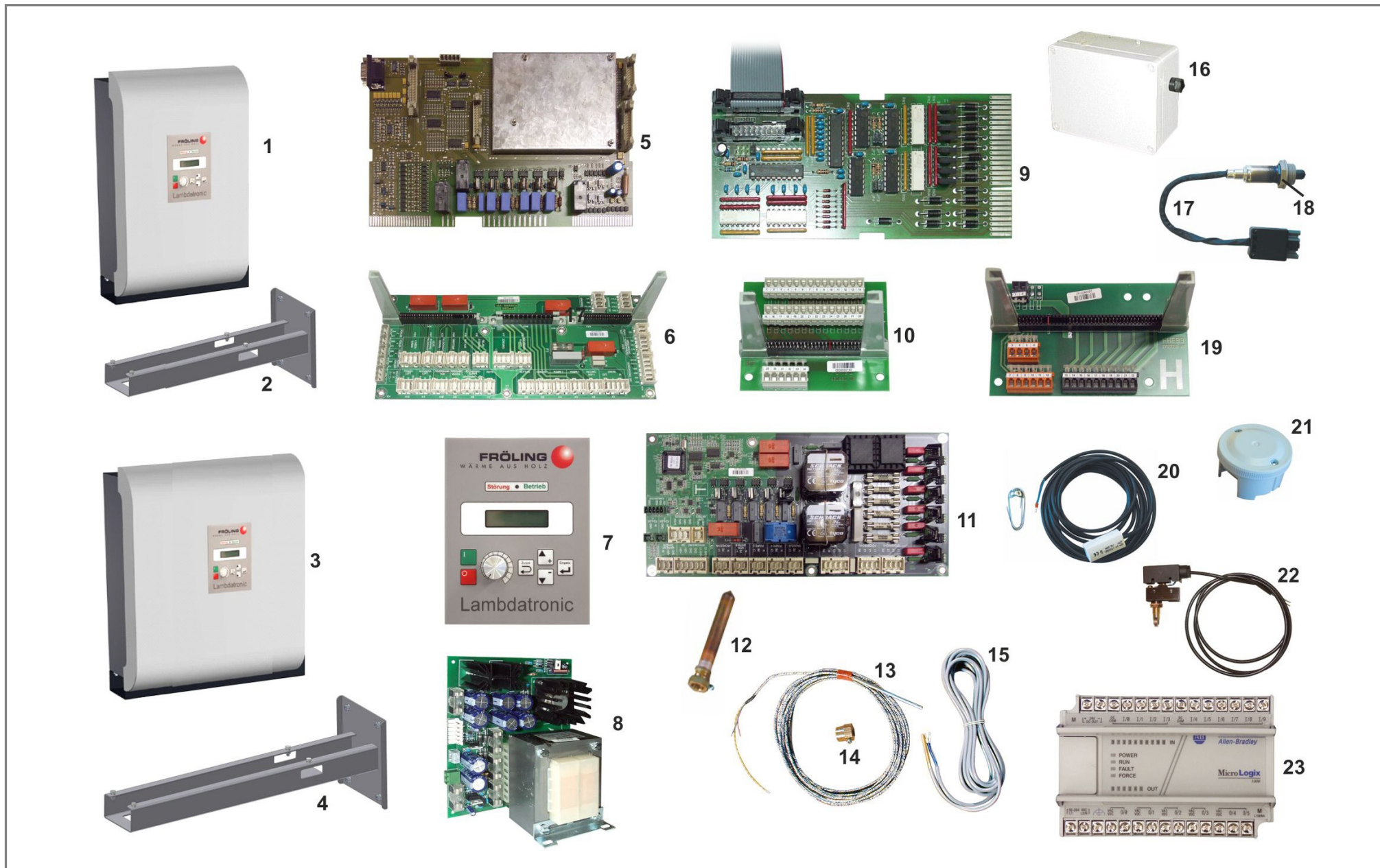
Pos	Menge	Benennung	Artikelnummer	Hinweis	Preis/Stk
1	1 Stk	Grundgehäuse Saugzugverkleidung	T205615		
2	1 Stk	Aufkleber „Warnung heiße Oberfläche“	T203899		
3	6 Stk	Unverlierbare Schraube M5x12	T204678		
4	1 Stk	Blende Saugzugverkleidung	T205940		
5	2 Stk	Saugzugblende	T013202		
6	1 Stk	Kabelkanal Saugzugabdeckung	T203053		
7	1 Stk	Wärmedämmfilz Saugzugverkleidung 1167x270x80	T205612		



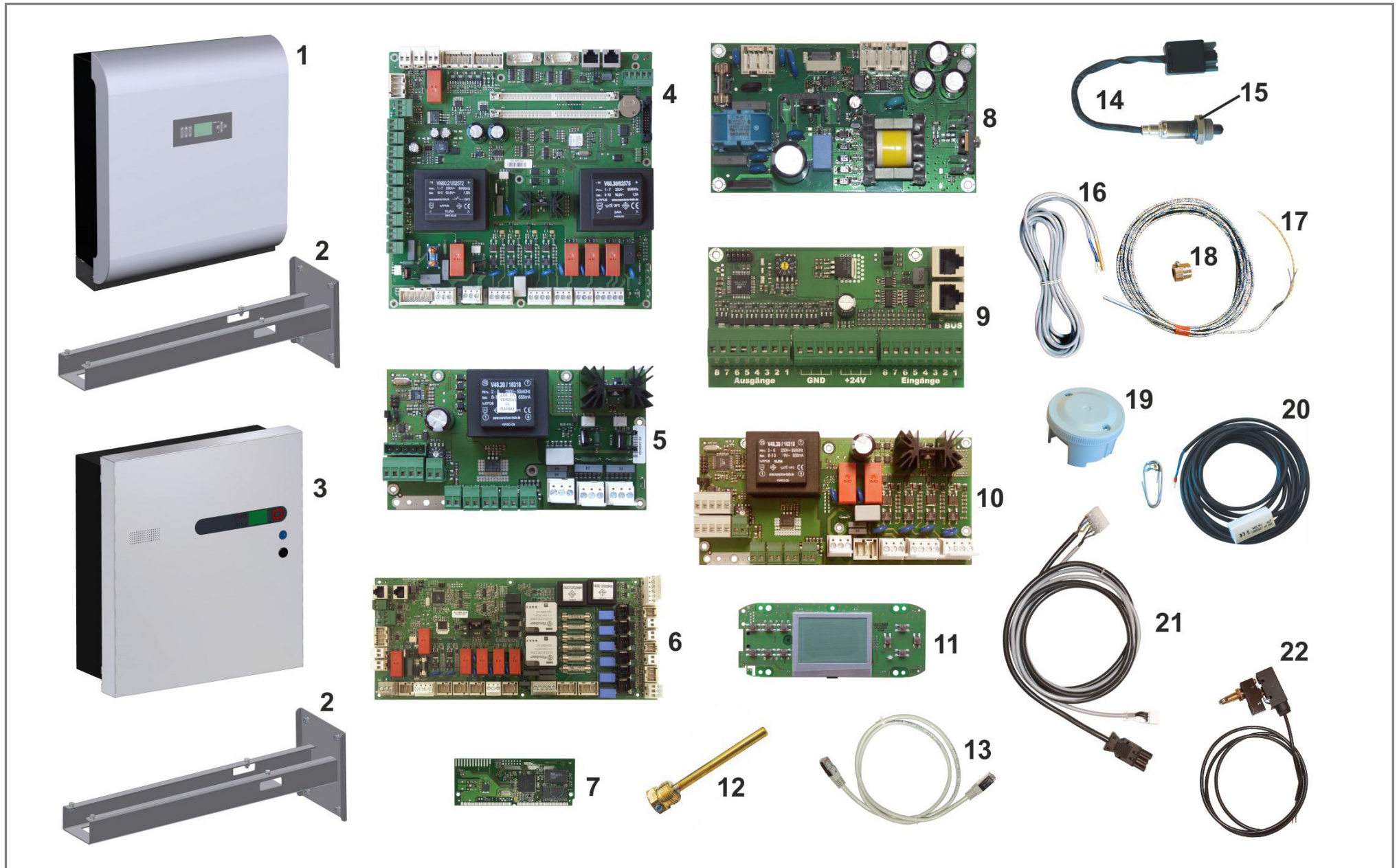
Pos	Menge	Benennung	Artikelnummer	Hinweis	Preis/Stk
1	1 Stk	Schaltschrank Lambdatronic H3000 komplett Standard 760x760x210mm	18807	Wandmontage – eckige Ausführung	
2	1 Stk	Grundmodul H3000	67785A		
3	1 Stk	Grundmodul - Basisplatine H3000	67393A		
4	1 Stk	Anzeigemodul H2000/3000 komplett mit Kabel	67787		
5	1 Stk	Netzteilmodul H2000/3000	67397		
6	1 Stk	Digitalmodul H2000/3000	67789		
7	1 Stk	Digitalmodul-Basisplatine H2000/3000	67396		
8	1 Stk	Tauchhülse 1/2"x120mm	67034		
9	1 Stk	Thermoelement 110x5mm – 5m	68075A		
10	1 Stk	Buchse SW22x22	70534A		
11	1 Stk	Kabeltemperaturfühler 5m PVC KTY81/210	67486D		
12	1 Stk	Sicherheitstemperaturbegrenzer 100°C	67243K		
13	1 Stk	Breitbandsonde Bosch	69001A	Steckerbelegung mit NTK – Kabel nicht möglich	
	1 Stk	Konverter für Breitbandsonde inkl. Sonde	T108511	ohne Ansicht	
	1 Stk	Konverter für Breitbandsonde	69995	ohne Ansicht ca. 2,5m Kabel 4-polig nötig (Art.: 69064)	
	1 Stk	Kabel 4-polig	69064	ohne Ansicht	
14	1 Stk	Buchse SW30 – 3/4"xM18	70533A		
15	1 Stk	Heizungsregelung-Basisplatine	67378		
16	1 Stk	Anlegefühler 4m PVC KTY81/210	67391C		
17	1 Stk	Außenfühler AF 200	67051A		
18	1 Stk	Endausschalter Z-15GQ21-B	66619K1		
19	1 Stk	Heizungsregelungsmodul	67379	ohne Ansicht	



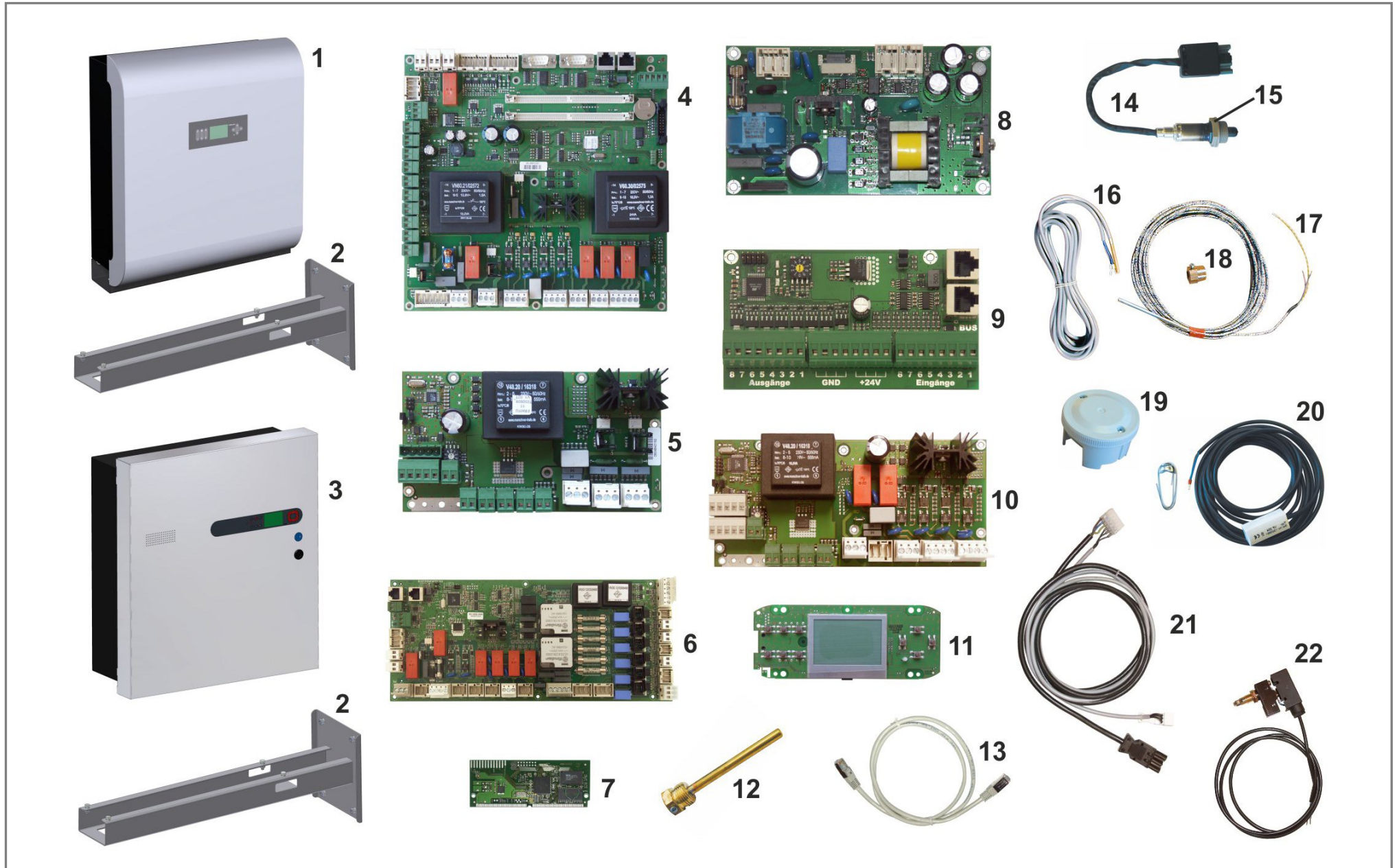
Pos	Menge	Benennung	Artikelnummer	Hinweis	Preis/Stk
1	1 Stk	Schaltschrank Lambdatronic H3100 380x600x210 Standard komplett	18802C	runde Ausführung	
2	1 Stk	Haltearmset L=573mm	95157A	für Pos.1	
3	1 Stk	Schaltschrank Lambdatronic H3101 komplett 600x600x210 mit Bunkerbefüllschnecke	18812B	runde Ausführung	
	1 Stk	Schaltschrank Lambdatronic H3101 komplett 600x600x210 mit Bunkerbefüllschnecke und Rücklaufmischer	18812BR	runde Ausführung	
	1 Stk	Schaltschrank Lambdatronic H3101 komplett 600x600x210 mit Rücklaufmischer, Zwischenschnecke und ZRS	18812BS	runde Ausführung	
	1 Stk	Schaltschrank Lambdatronic H3101 komplett 600x600x210 mit Saugaustragung für Pellets	18812P	runde Ausführung	
4	1 Stk	Haltearmset L=773mm	95157B	für Pos.3	
5	1 Stk	Grundmodul H3000	67785A		
6	1 Stk	Grundmodul - Basisplatine H3100	67393B		
7	1 Stk	Anzeigemodul H2000/3000 komplett mit Kabel	67787		
8	1 Stk	Netzteilmodul H2000/3000	67397		
9	1 Stk	Digitalmodul H2000/3000	67789		
10	1 Stk	Digitalmodul-Basisplatine H2000/3000	67396		
11	1 Stk	Turbomaticmodul H3100	66961A		
12	1 Stk	Tauchhülse 1/2"x120mm	67034		
13	1 Stk	Thermoelement 110x5mm - 5m	68075A		
14	1 Stk	Buchse SW22x22	70534A		
15	1 Stk	Kabeltemperaturfühler 5m PVC KTY81/210	67486D		
16	1 Stk	Sicherheitstemperaturbegrenzer 100°	67243K		
17	1 Stk	Breitbandsonde Bosch	69001A	Steckerbelegung mit NTK - Kabel nicht möglich	
	1 Stk	Konverter für Breitbandsonde inkl. Sonde	T108511	ohne Ansicht	
	1 Stk	Konverter für Breitbandsonde	69995	ohne Ansicht ca. 2,5m Kabel 4-polig nötig (Art.: 69064)	
	1 Stk	Kabel 4-polig	69064	ohne Ansicht	



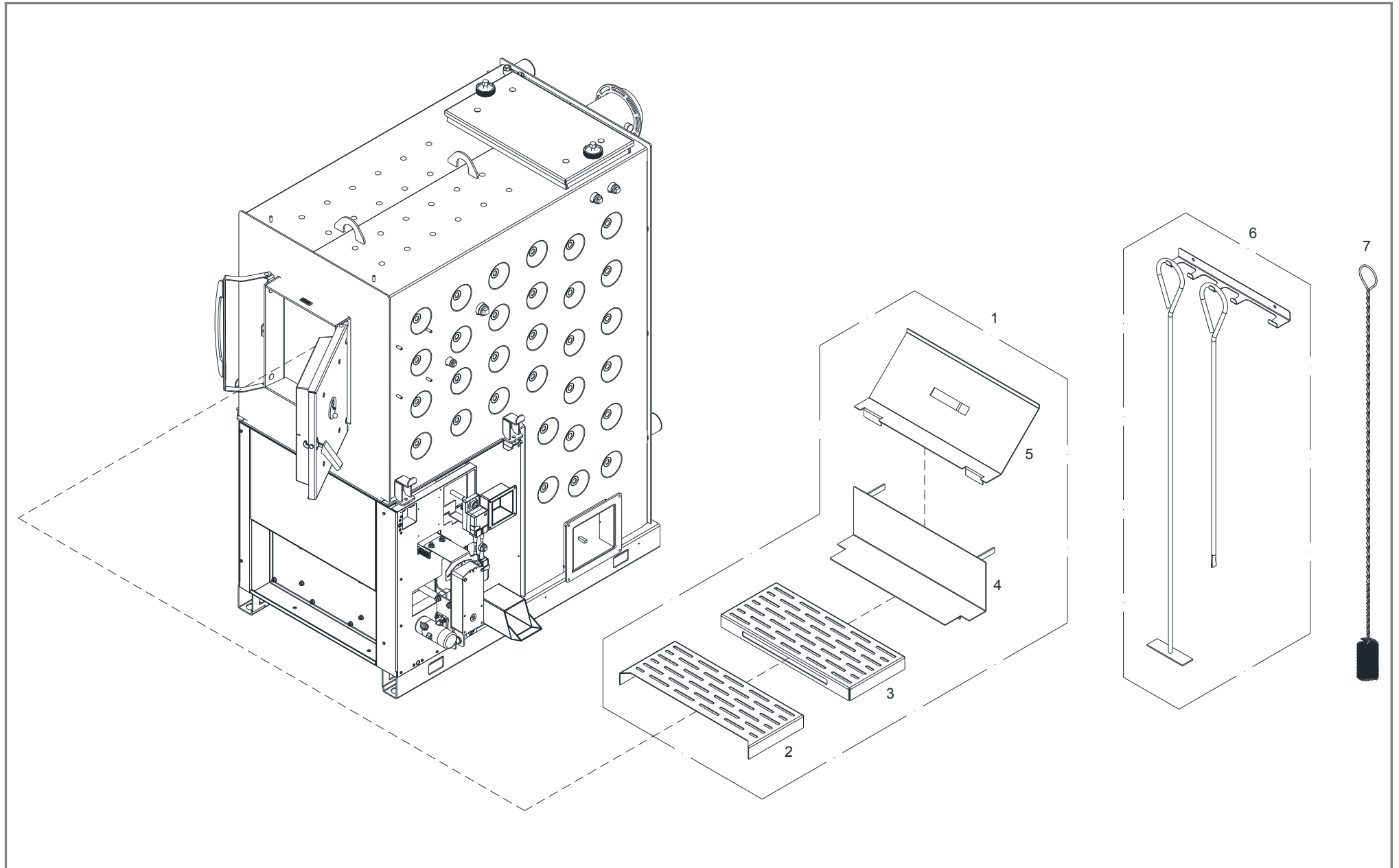
Pos	Menge	Benennung	Artikelnummer	Hinweis	Preis/Stk
18	1 Stk	Buchse SW30 - 3/4"xM18	70533A		
19	1 Stk	Heizungsregelung-Basisplatine	67378		
20	1 Stk	Anlegefühler 4m PVC KTY81/210	67391C		
21	1 Stk	Außenfühler AF 200	67051A		
22	1 Stk	Endausschalter Z-15GQ21-B	66619K1		
23	1 Stk	Regelung SPS - MICROLOGIX 1000	66901	nur bei Saugsystem	
24	1 Stk	Heizungsregelungsmodul	67379	ohne Ansicht	



Pos	Menge	Benennung	Artikelnummer	Hinweis	Preis/Stk
1	1 Stk	Schaltschrank Turbomatic H3200 (LTC 2004) 600x600x210 Standard	18812LA	runde Ausführung	
	1 Stk	Schaltschrank Turbomatic H3200 (LTC 2004) 600x600x210 Sonderausführung für Doppelrührwerk	18812LS	runde Ausführung	
	1 Stk	Schaltschrank Turbomatic H3200 (LTC 2004) 600x600x210 Sonderausführung für Saugaustragung für Pellets	18812LP	runde Ausführung	
2	1 Stk	Haltearmset L=773mm	95157B	für Pos.1 und Pos.3	
3	1 Stk	Schaltschrank Turbomatic H3200 600x600x210 (LTC 2004) komplett	TMC68409	eckige Ausführung – ab 07/2010	
4	1 Stk	Kernmodul LTC 2004, ECS	67941D		
	1 Stk	Sicherung 6,3AT	67437	für Art. 67941D und 67943	
	1 Stk	Sicherung 2AT	67341	für Art. 67941D und 66734	
5	1 Stk	Hydraulikmodul LTC 2004	67944A		
6	1 Stk	Hackgutmodul LTC 2004	67943		
	1 Stk	Sicherung 2,5AT	66951	für Art. 67943	
7	1 Stk	SIMM Prozessormodul LTC 2004	67949		
8	1 Stk	Schaltnetzteil LTC 2004 24VDC/2A	66734		
9	1 Stk	Digitalmodul LTC 2004	66735	(nur bei vorhandenem Erweiterungsschaltschrank für TMC-Austragsysteme Art.: 68406A)	
10	1 Stk	Heizkreismodul LTC 2004 für 2 Heizkreise	67945	(externes Erweiterungsmodul)	
11	1 Stk	Displaymodul LTC 2004	67946		
12	1 Stk	Tauchhülse 1/2"x120mm	67034		
13	1 Stk	Patchkabel 1m grau	67997		
	1 Stk	Patchkabel 3m grau	67998		
14	1 Stk	Breitbandsonde Bosch	69001A	Steckerbelegung mit NTK – Kabel nicht möglich	
	1 Stk	Konverter für Breitbandsonde inkl. Sonde	T108511	ohne Ansicht	
	1 Stk	Konverter für Breitbandsonde	69995	ohne Ansicht ca. 2,5m Kabel 4-polig nötig (Art.: 69064)	



Pos	Menge	Benennung	Artikelnummer	Hinweis	Preis/Stk
	1 Stk	Kabel 4-polig	69064	ohne Ansicht	
15	1 Stk	Buchse SW30 – 3/4"xM18	70533A		
16	1 Stk	Kabeltemperaturfühler 5m PVC KTY81/210	67486D		
17	1 Stk	Thermoelement 110x5mm - 5m	68075A		
18	1 Stk	Buchse SW22x22	70534A		
19	1 Stk	Außenfühler AF 200	67051A		
20	1 Stk	Vorlauffühler VF 204	67391C		
21	1 Stk	Saugzugkabel inkl. Drehzahlgeberkabel, L=4500	95165KL		
22	1 Stk	Endausschalter Z-15GQ21-B	66619K1	bis 04/2010	
	1 Stk	Endausschalter 1NO+1NC, MS21S-PS1105, Kabell: 6,4m	T204740	ab 05/2010, ohne Ansicht	
23	1 Stk	Zusatzschaltschrank 400x220x120 für ZRS 180 und Zwischenschnecke	T224214	eckige Ausführung - ohne Ansicht	
	1 Stk	Sicherung 3,15A träge	67342		
24	1 Stk	Zusatzschaltschrank 400x600x210 für getrenntem Antrieb	68406SA	eckige Ausführung - ohne Ansicht	
25	1 Stk	Erweiterung Saugaustragung (nur bei Pelletssaugaustragung)	66736A	ohne Ansicht	
	1 Stk	Sicherung 10AT	66964	für Art.: 66736A	
26	1 Stk	Verlängerungskabel für WOS-Antrieb, L=4500	95282I	ohne Ansicht	
27	1 Stk	Verlängerungskabel für Ventilator EBM, L=5800	95282AA	ohne Ansicht	
28	1 Stk	Andruckfeder zur Fühlermontage	67028	ohne Ansicht	
29	1 Stk	Anschlussklemme für Busverbindungen LTC 2004	66367	ohne Ansicht	
30	1 Stk	Sicherheitstemperaturbegrenzer 100°C	67243K	ohne Ansicht	



Pos	Menge	Benennung	Artikelnummer	Hinweis	Preis/Stk
1	1 Stk	Notrost Erweiterungsset Stückholzbetrieb	T015706		
2	1 Stk	Stückholzbetrieb Notrost vorne	T005963		
3	1 Stk	Stückholzbetrieb Notrost hinten	T005962		
4	1 Stk	Ausbrandblech für Stückholzbetrieb	T015702		
5	1 Stk	Abdeckblech für Stückholzbetrieb	T015704		
6	1 Stk	Schürgerät L=800 vz.	66402		
7	1 Stk	Reinigungsbürste ø54, L=1350	65012A		