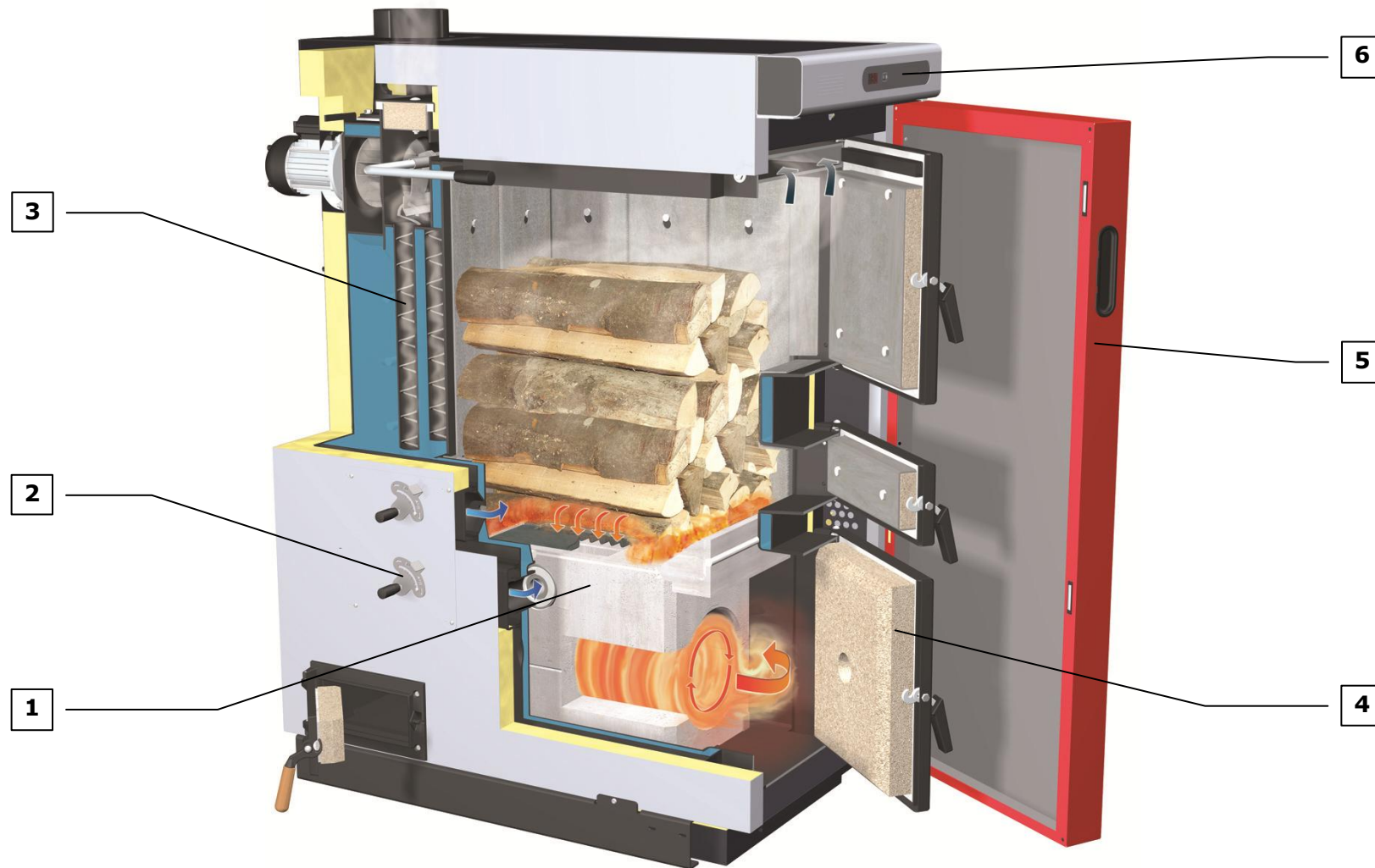


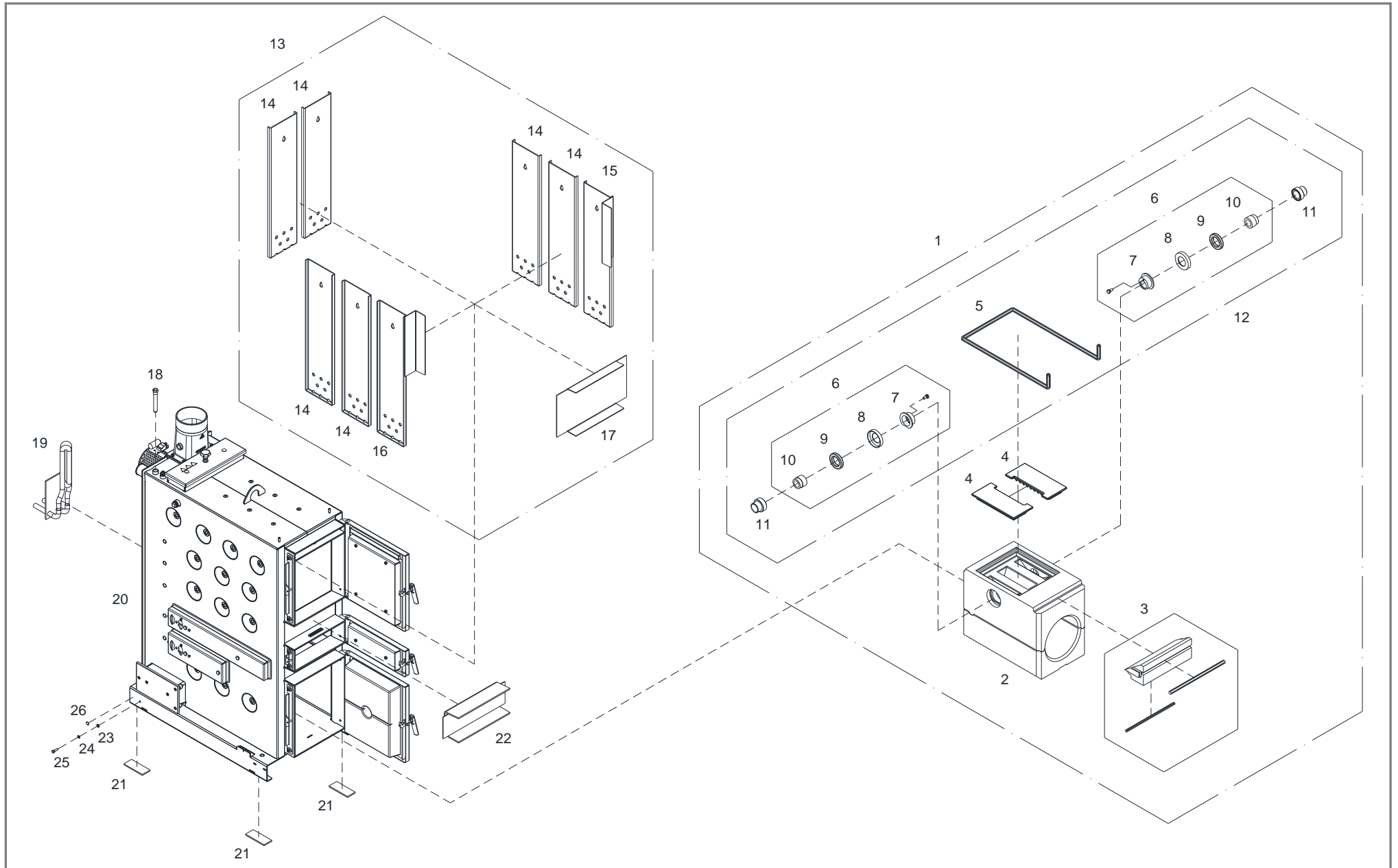


Ersatzteildokumentation *S3 Turbo 18/28*

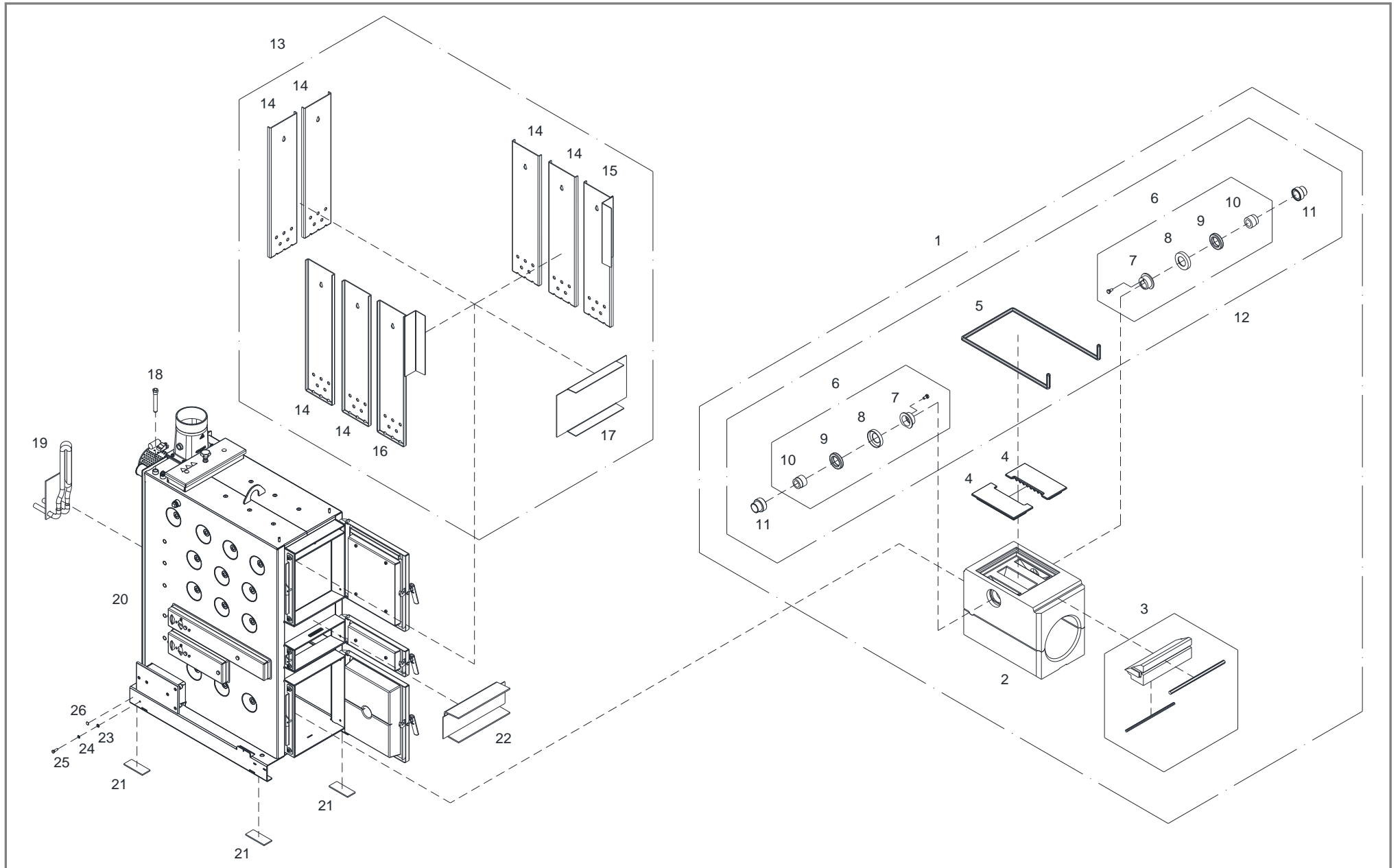
*Info: Von Herbst 2014 bis Frühjahr 2015 gibt es die Ausführung
S3 Turbo 18/28 – 0S-14
siehe Ersatzteilliste „S3 Turbo 18/28 – 0S-14“*



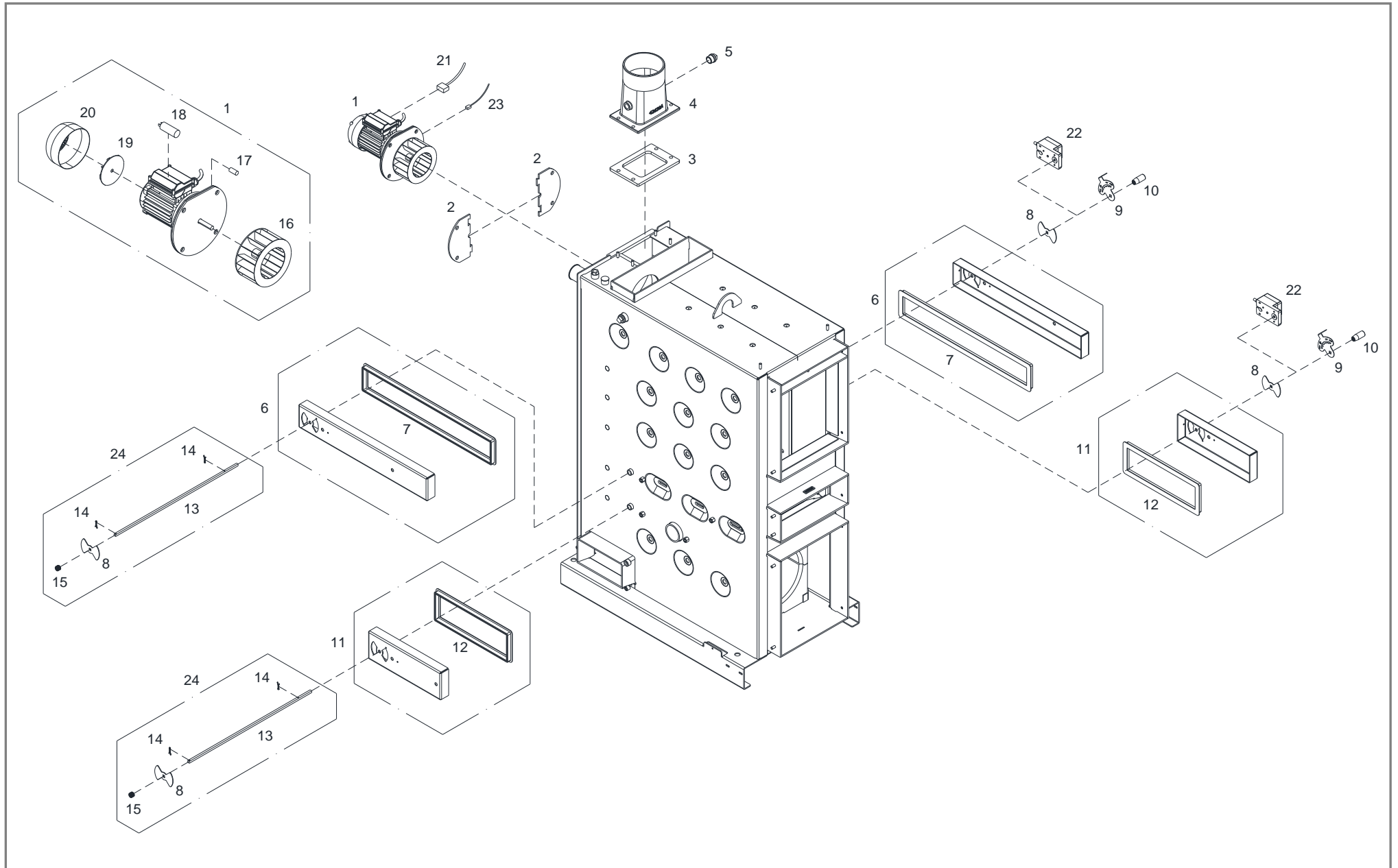
1	Kesselkörper, Brennkammer	Seite 4
2	Luftführung	Seite 8
3	WOS-System.....	Seite 10
4	Türen	Seite 12
5	Isolierung (bis 07/2013)	Seite 16
	Isolierung (ab 08/2013).....	Seite 20
6	S-Tronic (bis 07/2013)	Seite 24
	S-Tronic (ab 08/2013).....	Seite 26
	S-Tronic Plus (bis 07/2013).....	Seite 28
	S-Tronic Plus (ab 08/2013)	Seite 30
	S-Tronic Lambda (ab 08/2013).....	Seite 32
7	Zubehör.....	Seite 34



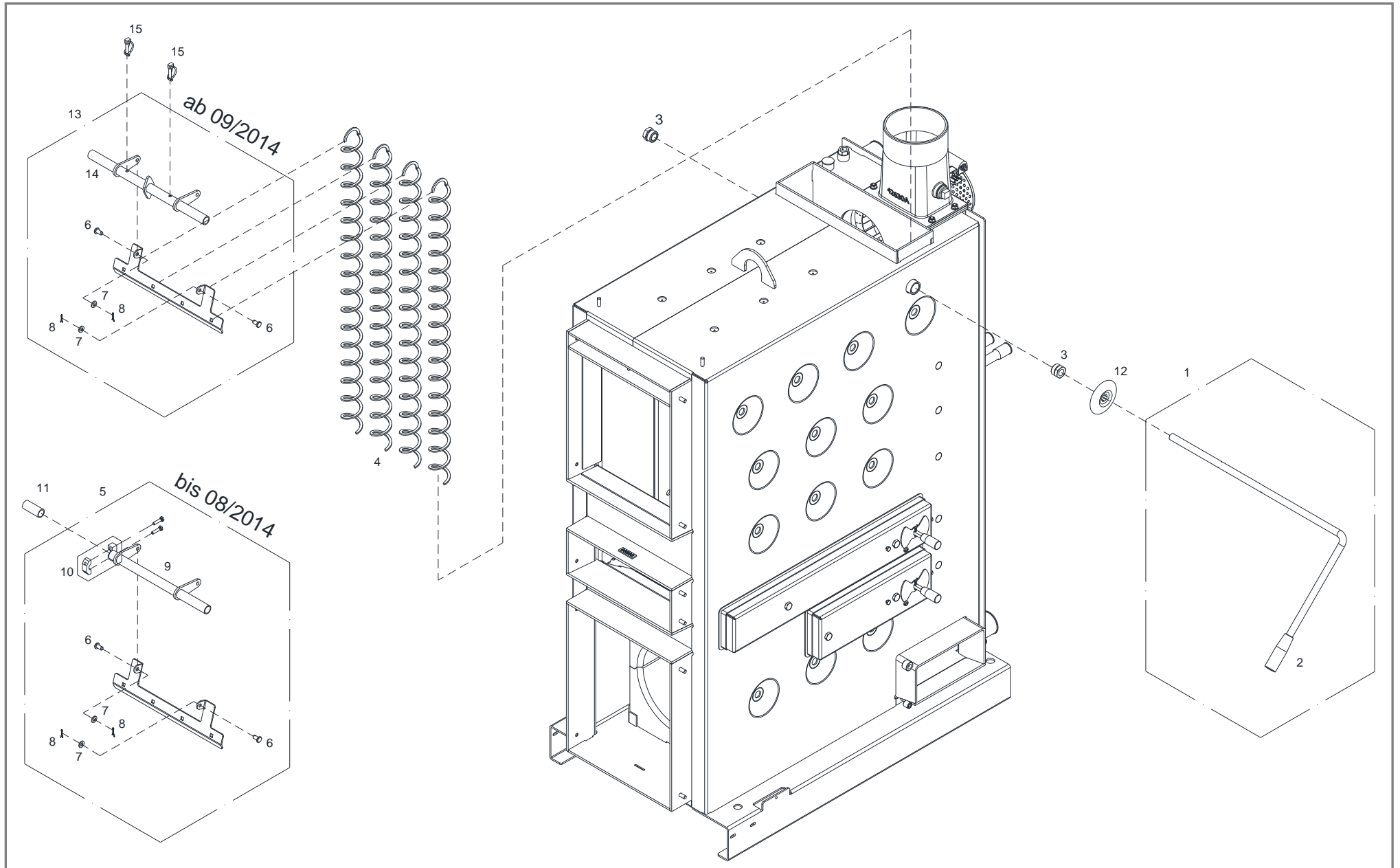
Pos	Menge	Benennung	Artikelnummer	Hinweis	Preis/Stk
1	1 Stk	Brennkammer-Austauschsatz komplett „Rath 1460D“ – weiß	95220B	best. aus Pos. 2-12	
	1 Stk	Brennkammer-Austauschsatz komplett „SiC“ – grau	95220C	best. aus Pos. 2-12	
2	1 Stk	Brennkammer geteilt „Rath 1460D“ – weiß	95171GT		
	1 Stk	Brennkammer geteilt „SiC“ – grau	T101054		
3	1 Stk	Dreieckstein inkl. Keramikfaser-Packungen	95180		
4	2 Stk	Gusseinlegerost	42636		
5	1 Stk	Keramikfaser-Packung 15x15, L=1580	30033	Rohteil Nr.: 30011	
6	2 Stk	Sekundärluft-Schiebeteile	96001		
7	2 Stk	Buchse - Sekundärluft	70568		
8	2 Stk	Schnurführung - Sekundärluft	70566		
9	2 Stk	Keramikfaser-Packung 15x15, L=225	30034	Rohteil Nr.: 30011	
10	2 Stk	Schiebeteil - Sekundärluft	70567		
11	2 Stk	Buchse Brennkammer ø70x12,5x55	70588		
12	1 Stk	Zubehör für Brennkammer-Austauschsatz	T108345		
13	1 Stk	Brennkammerschürzenset	10850		
14	6 Stk	Brennkammerschürze	T011299		
15	1 Stk	Brennkammerschürze rechts	95174AR		
16	1 Stk	Brennkammerschürze links	95174AL		
17	1 Stk	Brennkammerschürze vorne	T011300		
18	1 Stk	Tauchhülse 1/2" d=16x120	67034		
19	1 Stk	Sicherheitsbatterie für Austausch	95018		
20	1 Stk	Kesselkörper S3 Turbo 18 komplett lackiert inkl. Brennkammer, Schürzen, Türen, Deckel und Saugzug	96100S		
	1 Stk	Kesselkörper S3 Turbo 28 komplett lackiert inkl. Brennkammer, Schürzen, Türen, Deckel und Saugzug	T240344		
21	1 Gar	Ausgleichsbleche 150x35 (Je 3 Bleche mit 1, 2 und 3mm)	T221380	optional	
22	1 Stk	Einschweißtürsteg	95278A	Einschweißteil	
23	2 Stk	Beilagscheibe M8 für Erdungsanschluss	32425		



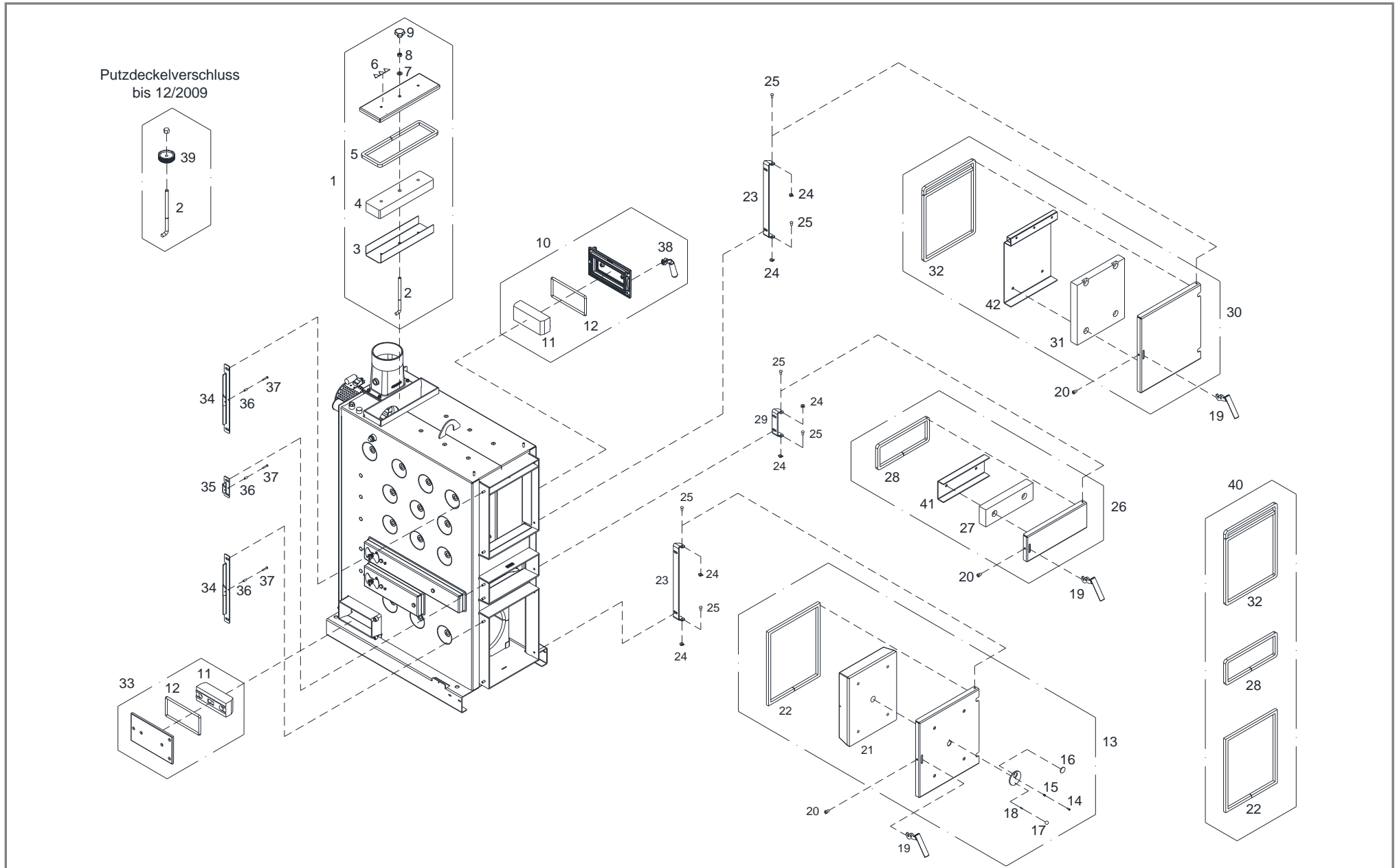
Pos	Menge	Benennung	Artikelnummer	Hinweis	Preis/Stk
24	2 Stk	Zahnscheibe M8 für Erdungsanschluss	56528		
25	2 Stk	Sechskantschraube M8x25 für Erdungsanschluss	66046		
26	2 Stk	Aufkleber „Schutzleiter Erde“	T236839		
27	1 Stk	Ausbesserungsmasse 5kg	46219	ohne Ansicht	
28	1 Stk	Schamottbeton 5kg	46213S	ohne Ansicht	



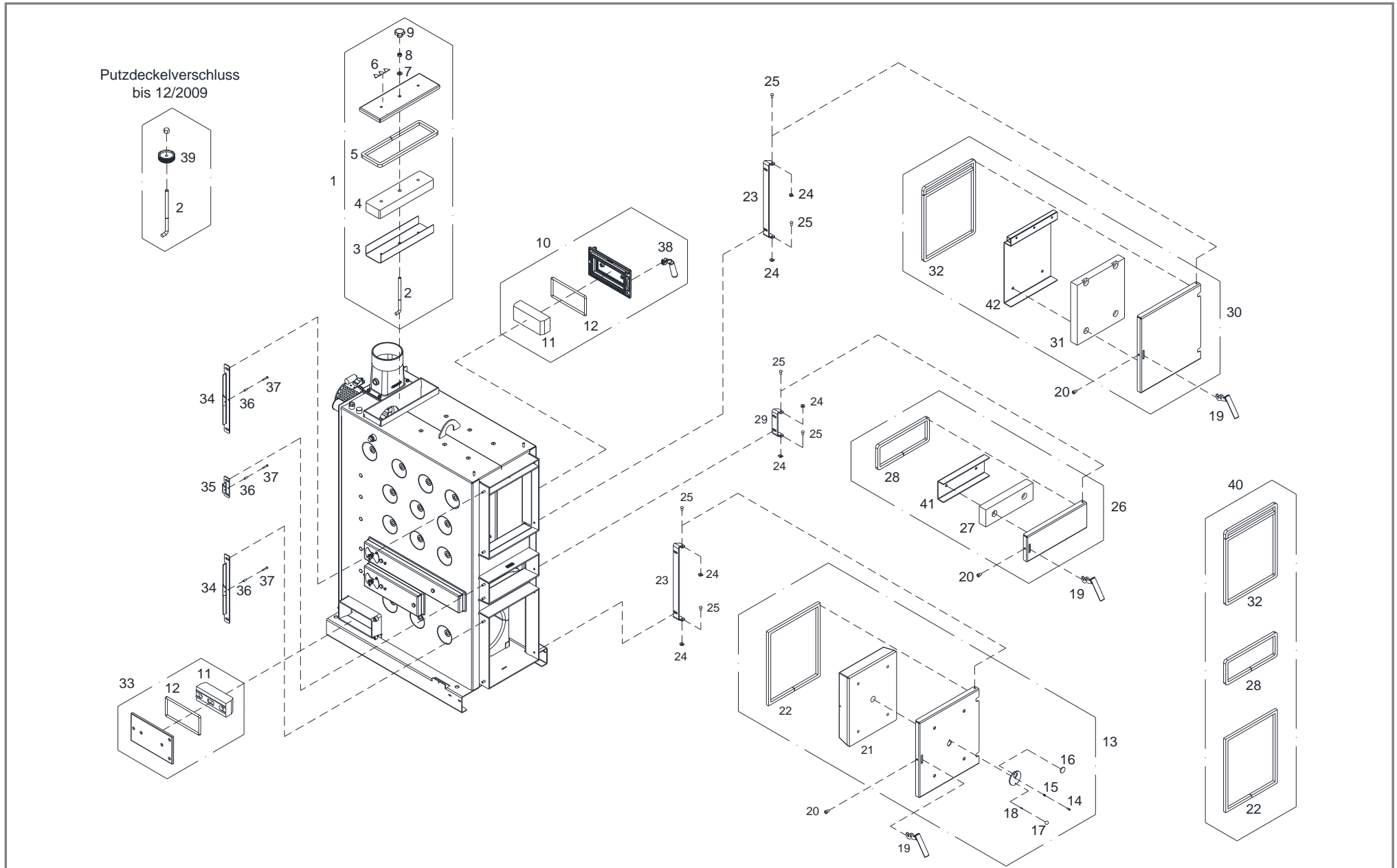
Pos	Menge	Benennung	Artikelnummer	Hinweis	Preis/Stk
1	1 Stk	Saugzuggebäuse EBM R2E150	72831A		
	1 Stk	Saugzuggebläse 2800U kompl. mit Drehzahlgeber	54449A	Alternative	
2	2 Stk	Mineralfaserdichtung 115x182x5	30019A		
3	1 Stk	Kerafaserdichtung 210x144x10	35030		
4	1 Stk	Rauchrohrstutzen ø150	42630A		
5	1 Stk	Stopfen 3/4"	60017		
6	2 Stk	Primärluftkasten links und rechts	95740		
7	2 Stk	Profildichtungsgummi 12x2x15x23, L=1600	T010426	Rohteil Nr.: 36093	
8	4 Stk	Schieber Luftführung	T004619		
9	2 Stk	Handschieber für Luftregelung	T004623	S-Tronic und S-Tronic Plus	
10	2 Stk	Griff schwarz	T026938	S-Tronic und S-Tronic Plus	
11	2 Stk	Sekundärluftkasten links und rechts	95741		
12	2 Stk	Profildichtungsgummi 12x2x15x23, L=1000	T010428	Rohteil Nr.: 36093	
13	2 Stk	Drehschiebergestänge 8x8x613	T023693		
14	4 Stk	Splint ø3,2x20	66209		
15	2 Stk	Druckfeder ø17,8x1,1x28	36208		
16	1 Stk	Gebälserad ø146x74	55502A	für Saugzug Art. 54449A	
17	1 Stk	Gummipuffer ø30x25 (4 Stück pro Saugzug erforderlich)	48500B	für Saugzug Art. 54449A	
18	1 Stk	Motorbetriebskondensator 6,3µF	54470A	für Saugzug Art. 54449A	
	1 Stk	Motorbetriebskondensator 3,0µF	72993	für Saugzug Art. 72831A	
19	1 Stk	Lüfterflügel Saugzuggebläse	57698	für Saugzug Art. 54449A	
20	1 Stk	Lüfterhaube Saugzuggebläse	54056	für Saugzug Art. 54449A	
21	1 Stk	Saugzugkabel inkl. Drehzahlgeberkabel – 2m	95165MA		
22	2 Stk	Stellmotor LM 24AP5-F/300.1	54606A	S-Tronic Lambda	
23	1 Stk	Hallsensor	54455	für Saugzug Art. 54449A	
24	2 Stk	Luftregelungsgestänge	T010597	inkl. 2x Pos.8	



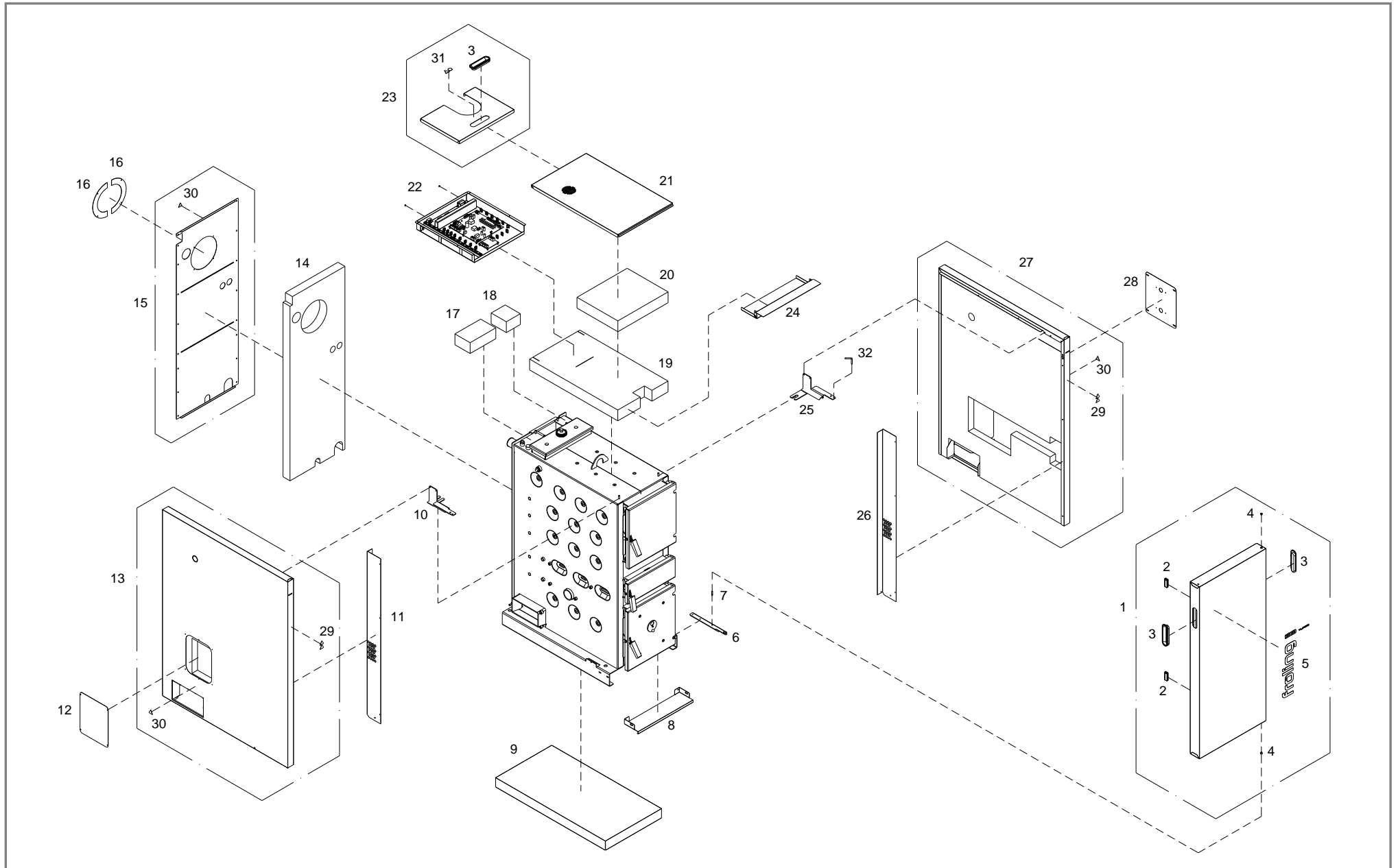
Pos	Menge	Benennung	Artikelnummer	Hinweis	Preis/Stk
	1 Stk	WOS-System komplett	T236664		
1	1 Stk	WOS Hebel komplett	T017455	ab 05/2008	
2	1 Stk	Griff M10 ø26x76 (aufgeschraubt)	43204	bis 05/2008	
	1 Stk	Griff ø28x90 (aufgeschlagen)	T018506	ab 05/2008	
3	2 Stk	Buchse SW27x20 (Material: Guss)	T250619		
4	4 Stk	Wirbulator ø50x6x3x837	74620	Kennzeichnung: T11 X	
5	1 Stk	Ersatzartikel siehe Pos.13		bis 08/2014	
6	2 Stk	Bolzen ø8x16	66572		
7	2 Stk	Beilagscheibe M8	32425		
8	2 Stk	Splint ø2x16	66196		
9	1 Stk	Ersatzartikel siehe Pos.13		bis 08/2014	
10	1 Stk	Klemmbackenset	70550		
11	1 Stk	Stahlrohr ø21,3x50	64130A		
12	1 Stk	Rosette ø77x15,5	T024001		
13	1 Stk	WOS-Halterung komplett 6x3	T236680	ab 09/2014	
14	1 Stk	Halterrohr WOS	T236677	ab 09/2014	
15	2 Stk	Rohrklappstecker d=ø6, D=ø22	T206869		



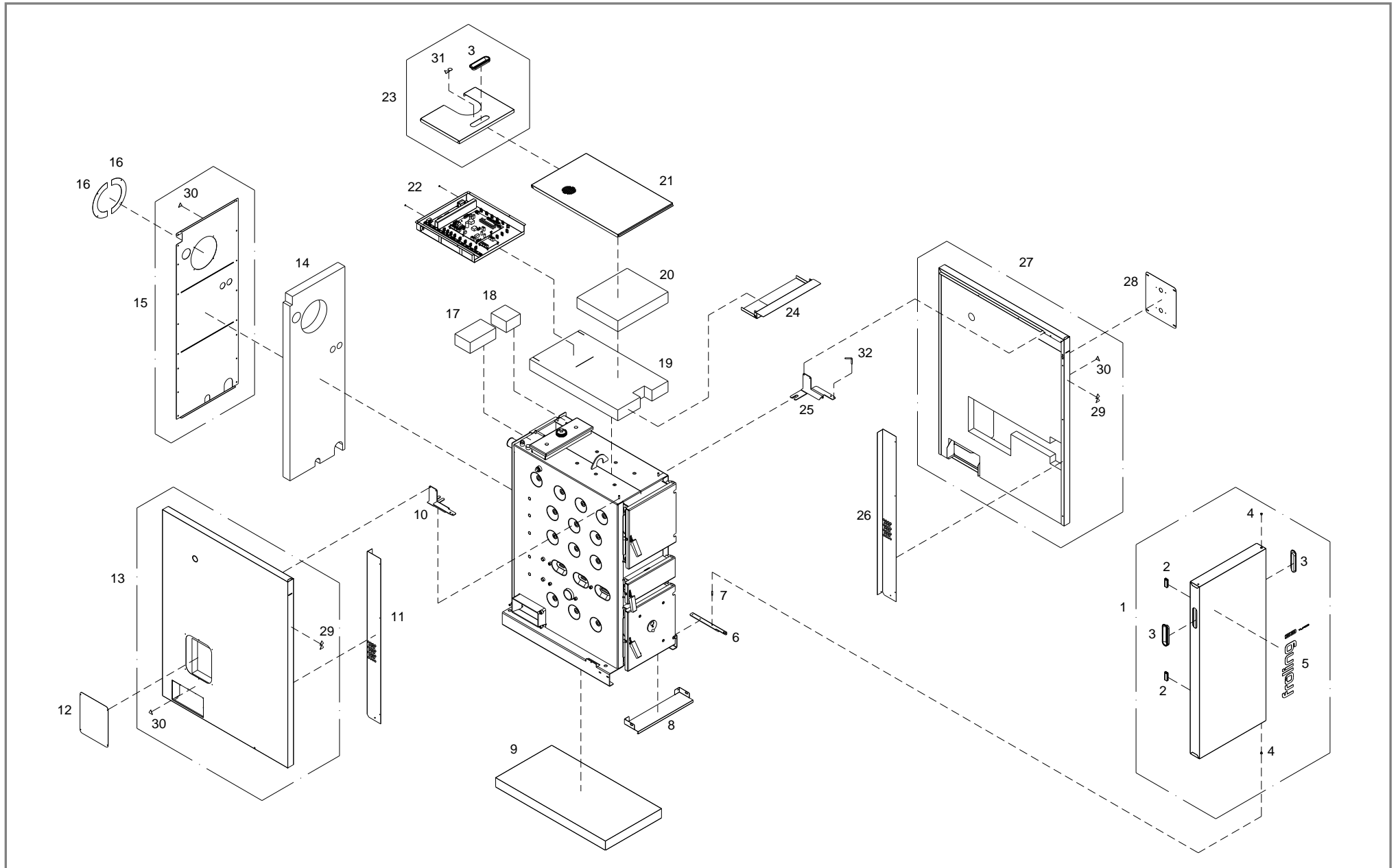
Pos	Menge	Benennung	Artikelnummer	Hinweis	Preis/Stk
1	1 Stk	Putzdeckel oben komplett	T203908		
2	1 Stk	Verschlusshaken ø12x206, M12	70560		
3	1 Stk	Schutzblech Putzdeckel oben	T003905		
4	1 Stk	Isolierplatte 50x370x98	34028		
5	1 Stk	Keramik-Packung 15x15, L=1030	T017486	Rohteil Nr.: 30011	
6	1 Stk	Aufkleber „Warnung heiße Oberfläche/Ventilator/Handverletzung“	T203911		
7	1 Stk	Beilagscheibe M12 vz.	32418		
8	1 Stk	Sechskantmutter M12 vz.	54260		
9	1 Stk	Sterngriff ø50	T203897		
10	1 Stk	Reinigungsgeschränktür komplett	95332		
11	2 Stk	Isolierplatte 60x80x200	T014428		
12	2 Stk	Glasfasergeflecht ø10, L=650	T010416	Rohteil Nr.: 30010	
13	1 Stk	Brennkammertür komplett	T210777		
14	1 Stk	Tritap Linsenkopfschraube M4x16	66567		
15	1 Stk	Druckfeder ø5,5x0,5x9,4	36206		
16	1 Stk	Schauglas ø30x3	66390		
17	1 Stk	Kugelgriff B4 mit Klemmhülse	43206		
18	1 Stk	Kerbstift ø4x12	50202		
19	3 Stk	Türgriff schwarz (eckiges Design)	43205	bis 04/2011	
	3 Stk	Türgriff schwarz	T206926	ab 04/2011	
20	3 Stk	Buchse ø10x15x20	70532		
21	1 Stk	Isolierplatte 400x320x80	34026B		
22	1 Stk	Keramik-Packung 15x15, L=1530	T017810	Rohteil Nr.: 30011	
23	2 Stk	Türschanier L=433	T011302		
24	6 Stk	Sicherung (8 MBO 10 DUO-CLIPSE)	66257		
25	6 Stk	Niete ø8x16	56009		
26	1 Stk	Anheiztür komplett	T203402		



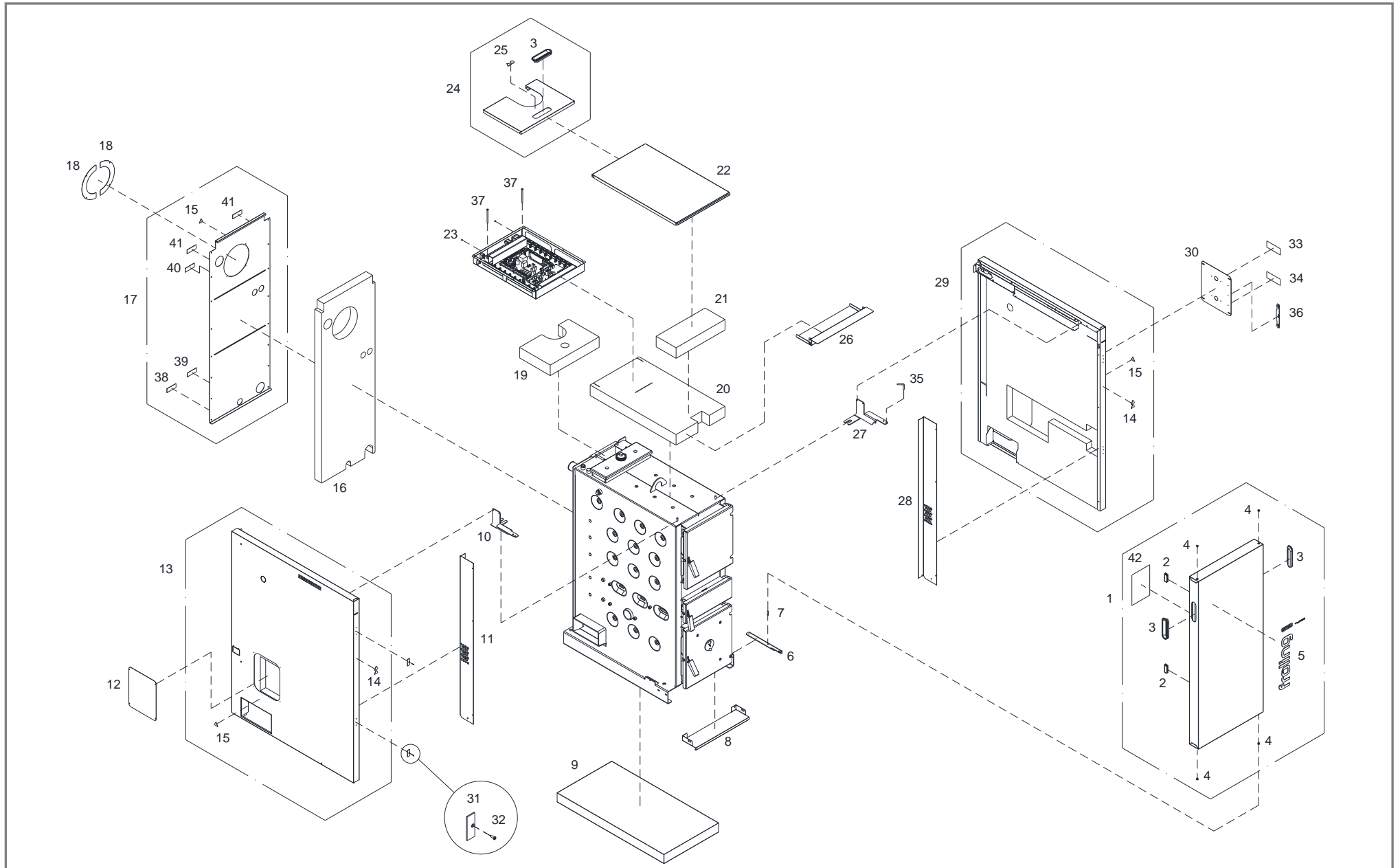
Pos	Menge	Benennung	Artikelnummer	Hinweis	Preis/Stk
27	1 Stk	Isolierplatte 45x100x320	T203399		
28	1 Stk	Keramik-Packung 15x15, L=950	T017813	Rohteil Nr.: 30011	
29	1 Stk	Türschanier L=142	T011301		
30	1 Stk	Fülltür komplett	T203389		
31	1 Stk	Isolierplatte 350x320x45	T203381		
32	1 Stk	Glasfaser-Packung silikongetränkt 15x15, L=1855	T205619		
33	1 Stk	Blindeckel Putztür komplett	95083		
34	2 Stk	Verschlussblech L=393	T011476		
35	1 Stk	Verschlussblech L=112	T011825		
36	3 Stk	Hülse ø7x18	56017		
37	3 Stk	Senkniete ø5x30	56016		
38	1 Stk	Griff Reinigungsgeschränktür inkl. Passschraube M8x25	42658		
39	1 Stk	Ersatzartikel siehe Pos.7, 8 und 9			
40	1 Stk	Türdichtungsset	10856		
41	1 Stk	Schutzblech Anheiztür	T203400		
42	1 Stk	Schutzblech Fülltür	T203387		



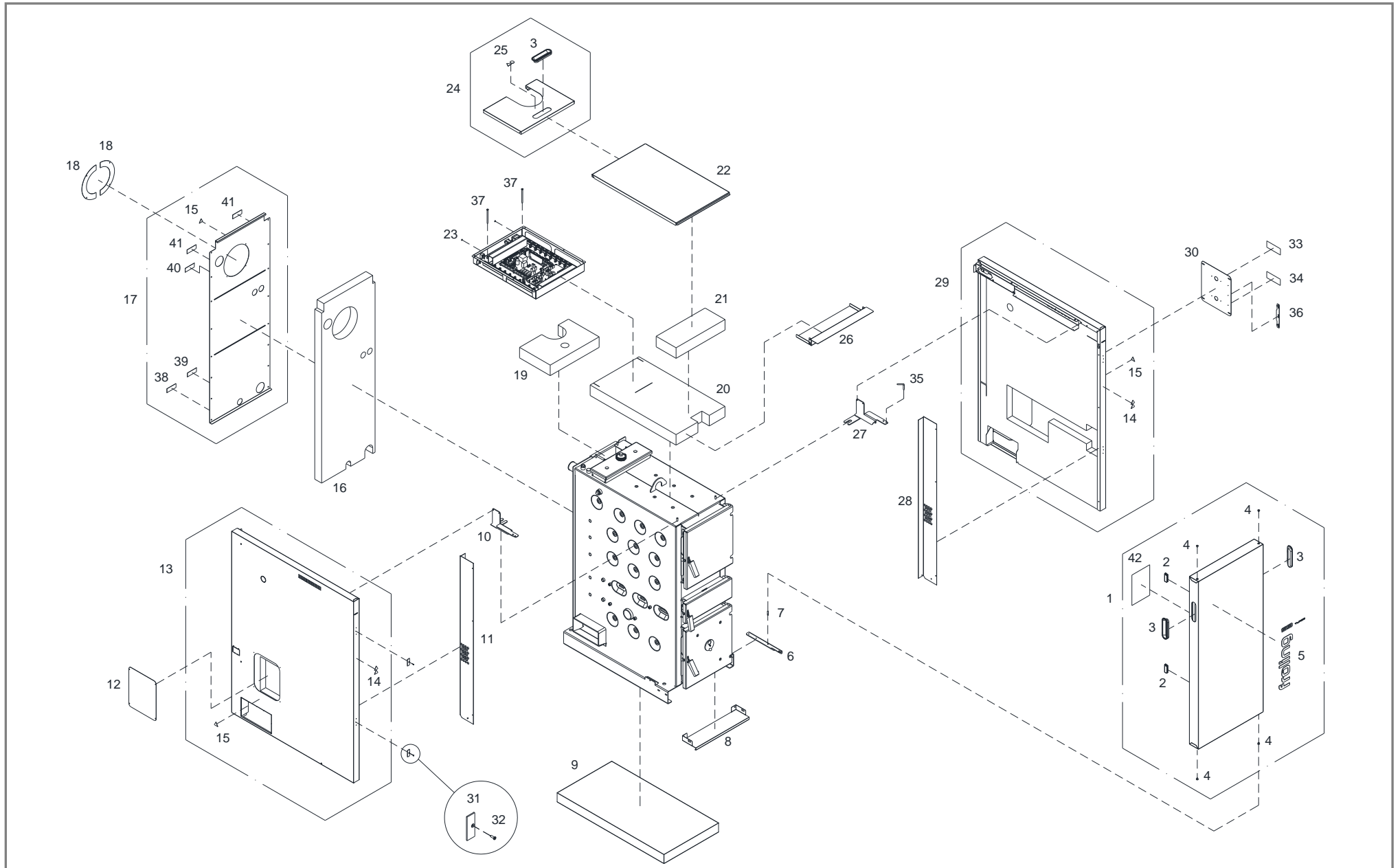
Pos	Menge	Benennung	Artikelnummer	Hinweis	Preis/Stk
1	1 Stk	siehe Pos.1 (Isolierung (ab 08/2013))			
2	2 Stk	siehe Pos.2 (Isolierung (ab 08/2013))			
3	3 Stk	siehe Pos.3 (Isolierung (ab 08/2013))			
4	2 Stk	siehe Pos.4 (Isolierung (ab 08/2013))			
5	1 Stk	siehe Pos.5 (Isolierung (ab 08/2013))			
6	1 Stk	siehe Pos.6 (Isolierung (ab 08/2013))			
7	1 Stk	siehe Pos.7 (Isolierung (ab 08/2013))			
8	1 Stk	siehe Pos.8 (Isolierung (ab 08/2013))			
9	1 Stk	siehe Pos.9 (Isolierung (ab 08/2013))			
10	1 Stk	siehe Pos.10 (Isolierung (ab 08/2013))			
11	1 Stk	siehe Pos.11 (Isolierung (ab 08/2013))			
12	1 Stk	siehe Pos.12 (Isolierung (ab 08/2013))			
13	1 Stk	Isolierseitenteil links komplett	T026093		
14	1 Stk	siehe Pos.16 (Isolierung (ab 08/2013))			
15	1 Stk	Rückenteil komplett	T204196		
16	2 Stk	siehe Pos.18 (Isolierung (ab 08/2013))			
17	1 Stk	Ersatzartikel siehe Pos.19 (Isolierung (ab 08/2013))			
18	1 Stk	Ersatzartikel siehe Pos.19 (Isolierung (ab 08/2013))			
19	1 Stk	Wärmedämmfilz oben 80x480x755	T026692		
20	1 Stk	Wärmedämmfilz oben 80x235x480	T208418		
21	1 Stk	Isolierdeckel vorne	T204215		
22	10 Stk	siehe Pos.23 (Isolierung (ab 08/2013))			
23	1 Stk	Isolierdeckel hinten	95237M		
24	1 Stk	siehe Pos.26 (Isolierung (ab 08/2013))			
25	1 Stk	siehe Pos.27 (Isolierung (ab 08/2013))			
26	1 Stk	siehe Pos.28 (Isolierung (ab 08/2013))			
27	1 Stk	Isolierseitenteil rechts komplett	T026087		



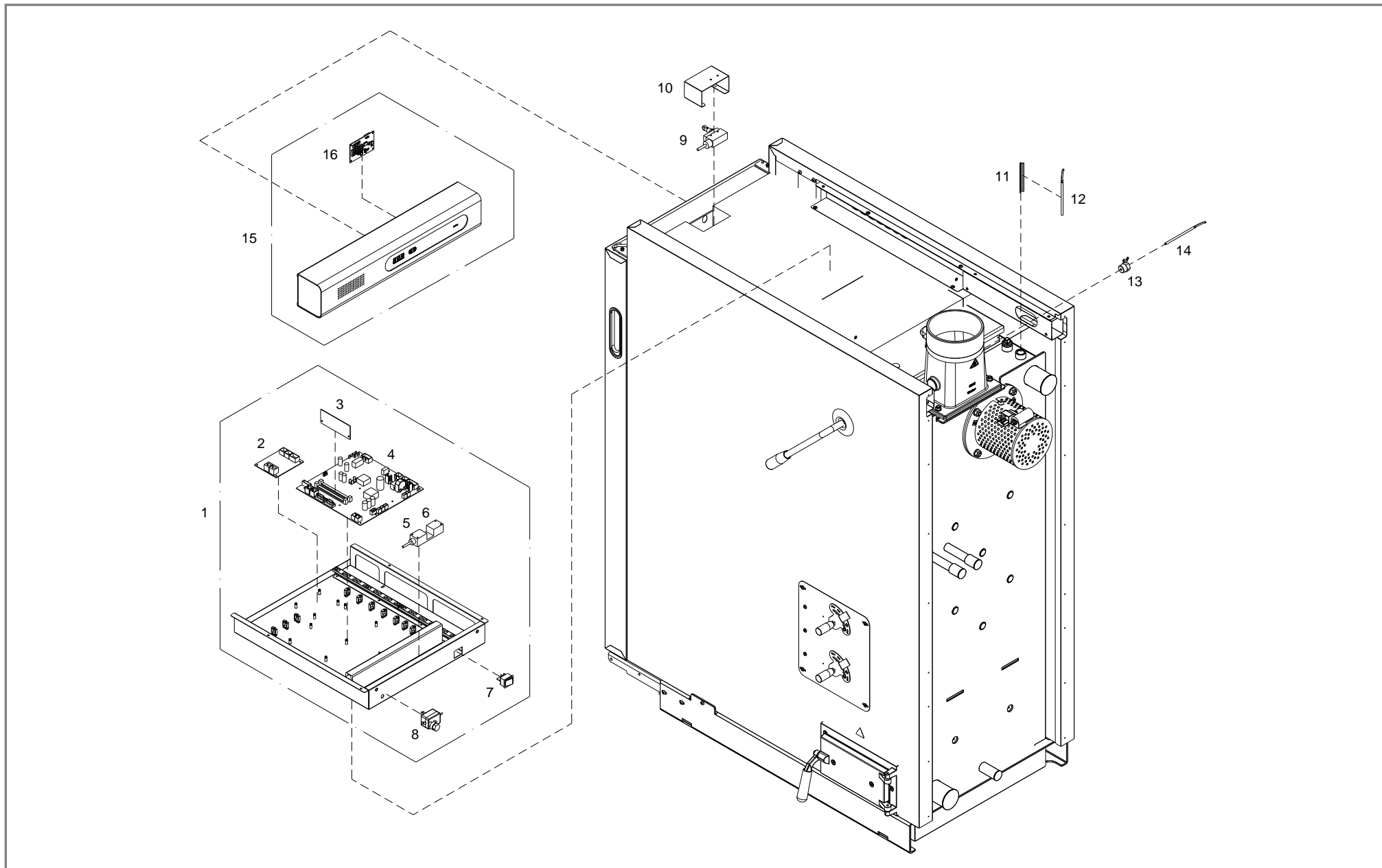
Pos	Menge	Benennung	Artikelnummer	Hinweis	Preis/Stk
28	1 Stk	siehe Pos.30 (Isolierung (ab 08/2013))			
29	2 Stk	siehe Pos.14 (Isolierung (ab 08/2013))			
30	3 Stk	siehe Pos.15 (Isolierung (ab 08/2013))			
31	1 Stk	siehe Pos.25 (Isolierung (ab 08/2013))			
32	1 Stk	siehe Pos.35 (Isolierung (ab 08/2013))			



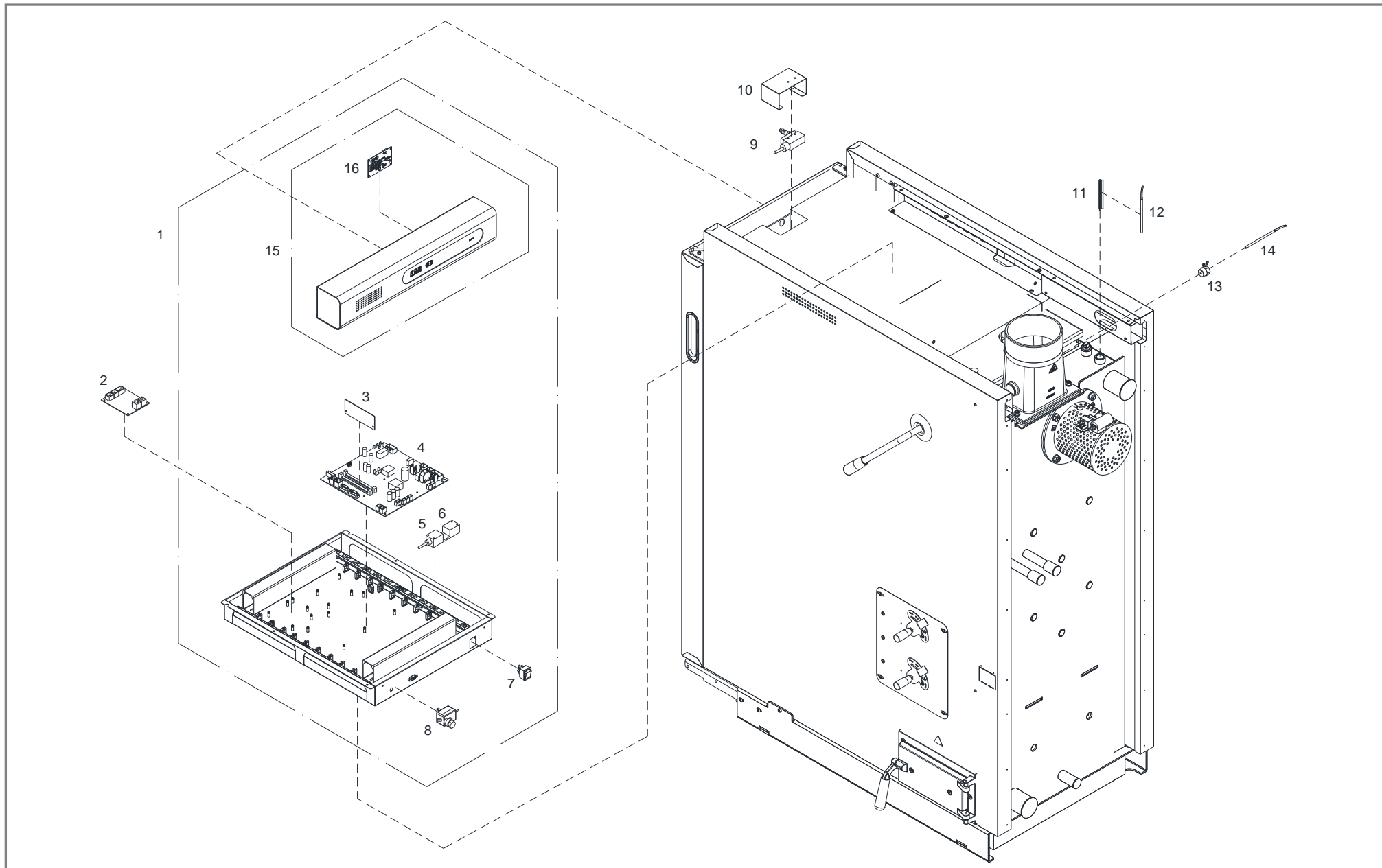
Pos	Menge	Benennung	Artikelnummer	Hinweis	Preis/Stk
1	1 Stk	Isoliertür komplett	T026298		
2	2 Stk	Magnetschnapper	55524		
3	3 Stk	Griffmulde schwarz	43242		
4	4 Stk	Bundbuchse 8x6x12x8	33502		
5	1 Stk	Aufkleber „FRÖLING S3“	T026852		
6	1 Stk	Halter Isoliertür unten	T026830		
7	1 Stk	Passkerbstift ø6x30	50210		
8	1 Stk	Blende Isoliertür unten	T011306		
9	1 Stk	Bodenisolierung komplett	95237R		
10	1 Stk	Haltebügel links	T026689		
11	1 Stk	Isolierblende links	T026096		
12	1 Stk	Blinddeckel	T026853		
13	1 Stk	Isolierseitenteil links komplett	T230285		
14	2 Stk	Aufkleber „Warnung heiße Oberfläche, schädliche Stoffe“	T203910		
15	3 Stk	Aufkleber „Warnung heiße Oberfläche“	T203899		
16	1 Stk	Wärmedämmfilz Rückenteil 80x470x1355	T026294		
17	1 Stk	Rückenteil komplett	T230289		
18	2 Stk	Saugzugblende	T006891		
19	1 Stk	Wärmedämmfilz oben 80x270x430	T222325		
20	1 Stk	Wärmedämmfilz oben 80x755x480	T026692		
21	1 Stk	Wärmedämmfilz oben 80x180x480	T228654		
22	1 Stk	Isolierdeckel vorne	T230750		
23	10 Stk	Kontaktscheibe M4	66984A		
24	1 Stk	Isolierdeckel hinten	T230287		
25	1 Stk	Aufkleber „Warnung heiße Oberfläche, Gebrauchsanweisung“	T203906		
26	1 Stk	Blende Isolierung oben	T026363		
27	1 Stk	Haltebügel rechts	T025828		



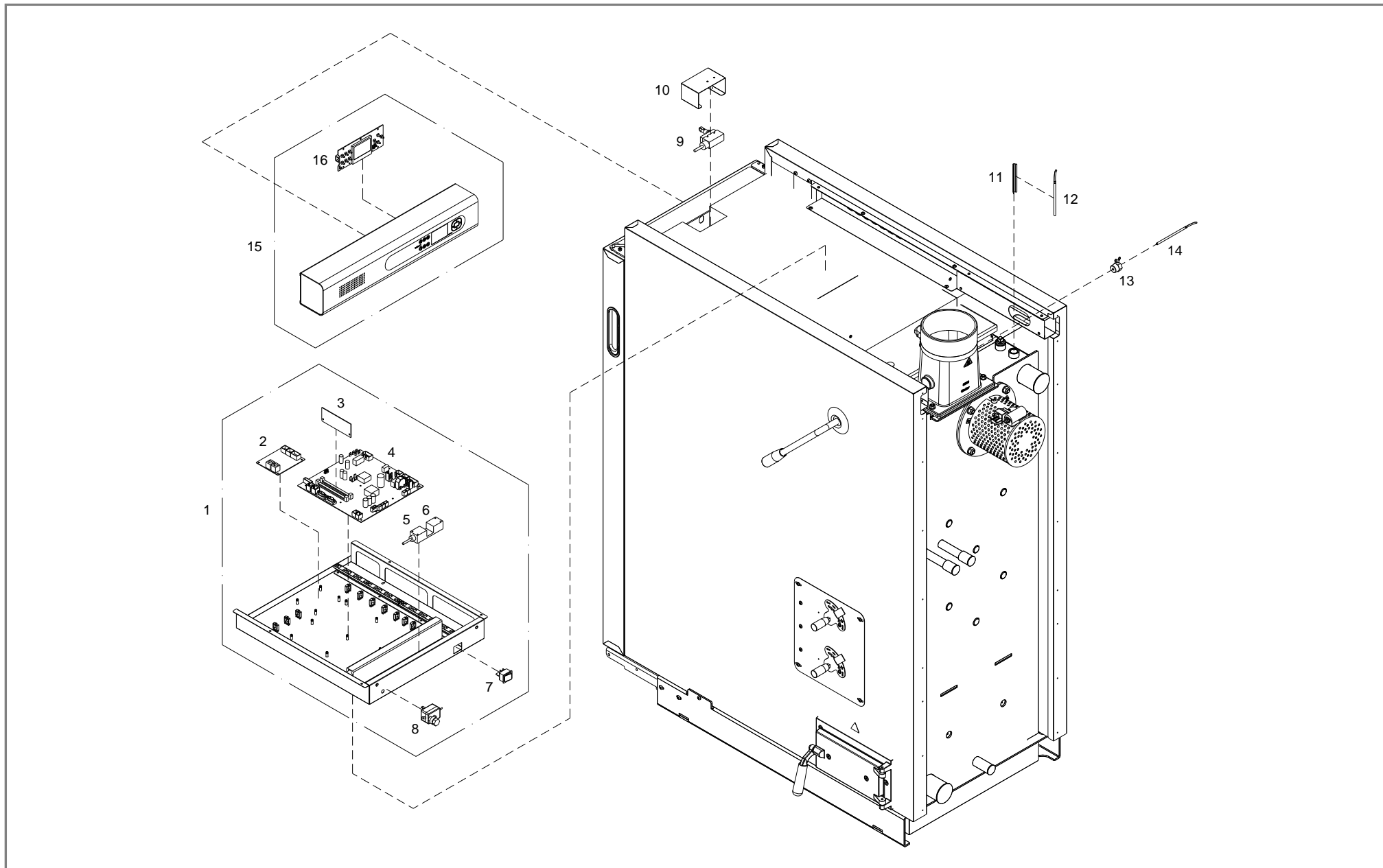
Pos	Menge	Benennung	Artikelnummer	Hinweis	Preis/Stk
28	1 Stk	Isolierblende rechts	T026091		
29	1 Stk	Isolierseitenteil rechts komplett	T230293		
30	1 Stk	Blende Stellmotor	T221356		
31	2 Stk	Gegenplatte für Magnetschnapper 51x19x2 vz.	T208193		
32	2 Stk	Gewindefurchende Schraube M3x10	T208229		
33	1 Stk	Aufkleber "Primärluftstellmotor"	68122		
34	1 Stk	Aufkleber "Sekundärluftstellmotor"	68122A		
35	1 Stk	Bügel Isoliertür	T026475		
36	1 Stk	Drehmomentstütze Stellmotor	T221355		
37	2 Stk	Stützschraube M6x100 vz.	66573		
38	1 Stk	Aufkleber "Entleerung"	60673		
39	1 Stk	Aufkleber "Rücklauf"	60672		
40	1 Stk	Aufkleber "Vorlauf"	60671		
41	2 Stk	Aufkleber "Kabelkanal für Pumpen und Fühler"	T205434		
42	1 Stk	Aufkleber "Wartungsübersicht"	69071		



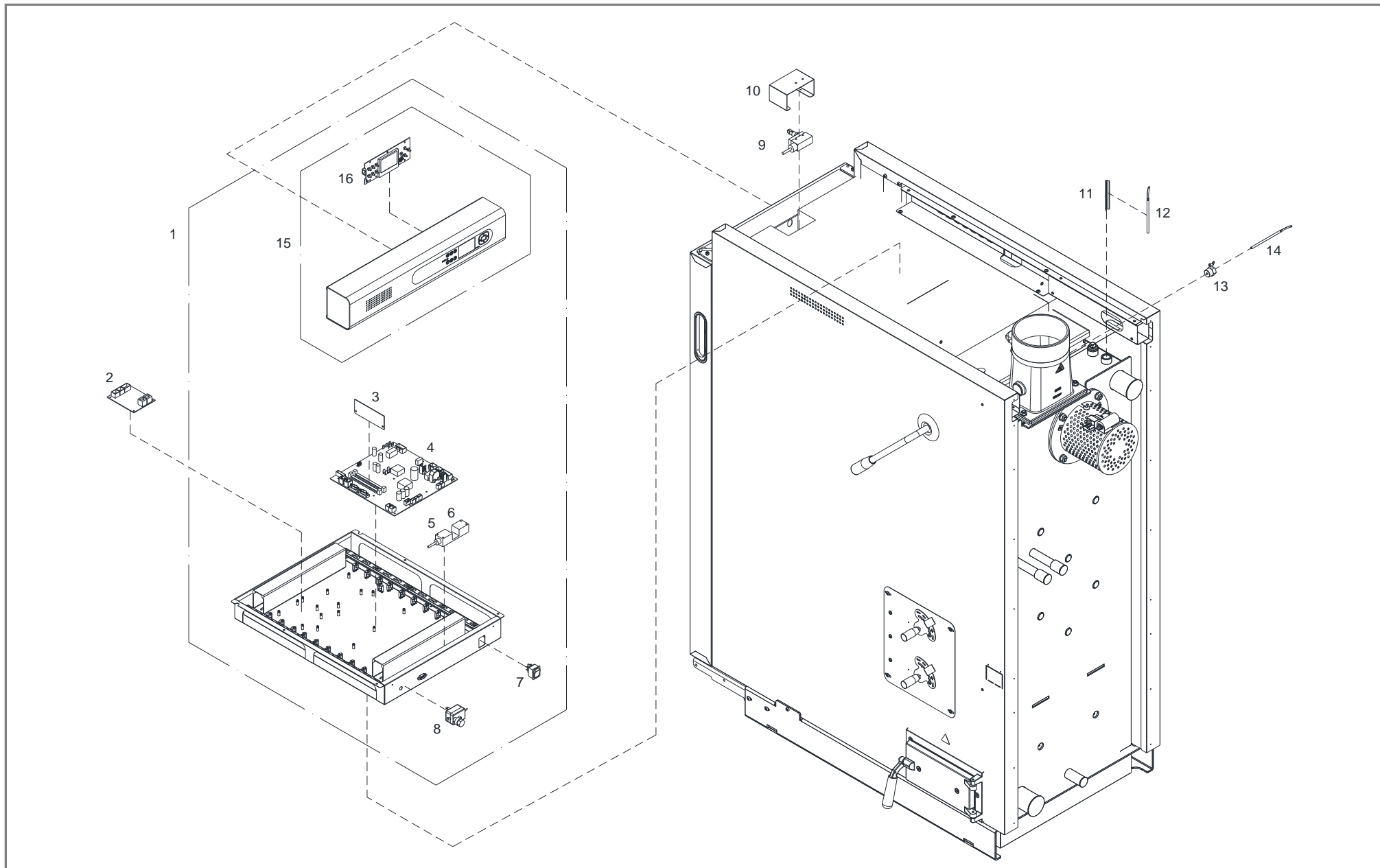
Pos	Menge	Benennung	Artikelnummer	Hinweis	Preis/Stk
1	1 Stk	Ersatzartikel siehe Pos.1 (S-Tronic (ab 08/2013))			
2	1 Stk	Rücklaufmischermodul LTC 2004	10642		
3	1 Stk	SIMM Prozessormodul LTC 2004	67949		
4	1 Stk	Kernmodul LIGHT LTC 2004	67948B		
5	1 Stk	Buchse (3-polig, no flame, hellelfenbein)	68956		
6	1 Stk	Stecker (3-polig, no flame, hellelfenbein)	68955		
7	1 Stk	Hauptschalter (2-polig, schwarz)	67933A		
8	1 Stk	Sicherheitstemperaturbegrenzer 100°C	67932		
9	1 Stk	Endausschalter inkl. Abdeckkappe und 1,5m Kabel	66619K		
10	1 Stk	Halter Türkontaktschalter	T027182		
11	1 Stk	Andruckfeder zur Fühlermontage	67028		
12	1 Stk	Tauchfühler KVT20 - 2m	67048D		
13	1 Stk	Buchse SK22 x 22mm	70534A		
	1 Stk	Flügelschraube M4x16	66128		
14	1 Stk	Thermoelement 110x5mm - 2m	68070B		
15	1 Stk	Bedienteil S-Tronic komplett L=570mm	T027042		
16	1 Stk	LED-Anzeigemodul LTC 2004	68116		
17	1 Stk	Patchkabel 1m grau	67997	ohne Ansicht	
18	2 Stk	Kabeltemperaturfühler 5m PVC KTY81/210	67486D	ohne Ansicht	
19	2 Stk	Tauchhülse 1/2"x100mm	68019	ohne Ansicht	



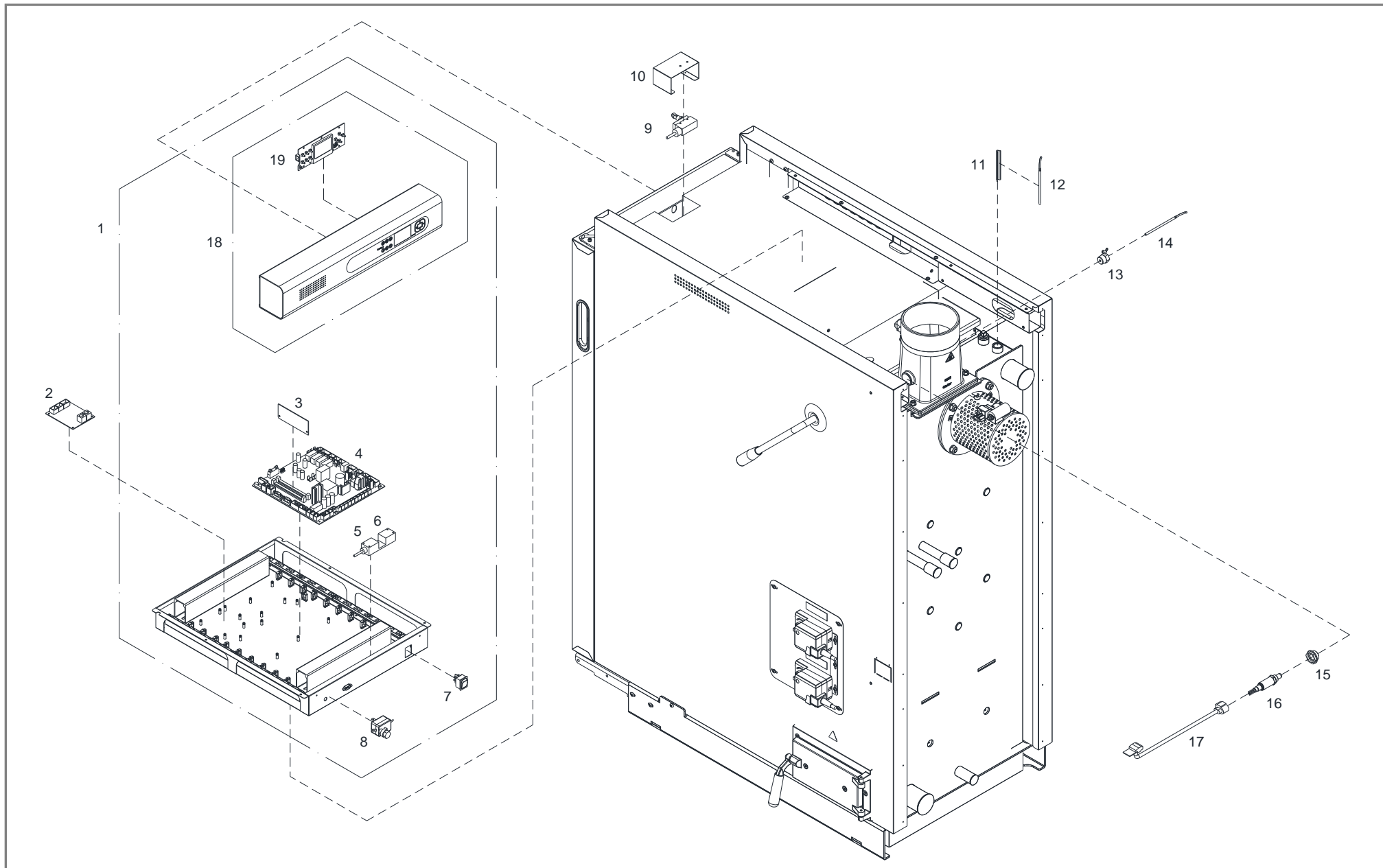
Pos	Menge	Benennung	Artikelnummer	Hinweis	Preis/Stk
1	1 Stk	Steuerung S-Tronic komplett	T228701		
2	1 Stk	Rücklaufmischermodul LTC 2004	10642	optional	
3	1 Stk	SIMM Prozessormodul LTC 2004	67949		
4	1 Stk	Kernmodul LIGHT LTC 2004	67948B		
5	1 Stk	Buchse (3-polig, no flame, hellelfenbein)	68956		
6	1 Stk	Stecker (3-polig, no flame, hellelfenbein)	68955		
7	1 Stk	Hauptschalter (2-polig, schwarz)	67933A		
8	1 Stk	Sicherheitstemperaturbegrenzer 100°C	67932		
9	1 Stk	Endausschalter inkl. Abdeckkappe und 1,5m Kabel	66619K		
10	1 Stk	Halter Türkontaktschalter	T027182		
11	1 Stk	Andruckfeder zur Fühlermontage	67028		
12	1 Stk	Tauchfühler KVT20 - 2m	67048D		
13	1 Stk	Buchse SK22 x 22mm	70534A		
	1 Stk	Flügelschraube M4x16	66128		
14	1 Stk	Thermoelement 110x5mm - 2m	68070B		
15	1 Stk	Bedienteil S-Tronic komplett L=570mm	T027042		
16	1 Stk	LED-Anzeigemodul LTC 2004	68116		
17	1 Stk	Patchkabel 1m grau	67997	ohne Ansicht	
18	2 Stk	Kabeltemperaturfühler 5m PVC KTY81/210	67486D	ohne Ansicht	
19	2 Stk	Tauchhülse 1/2"x100mm	68019	ohne Ansicht	



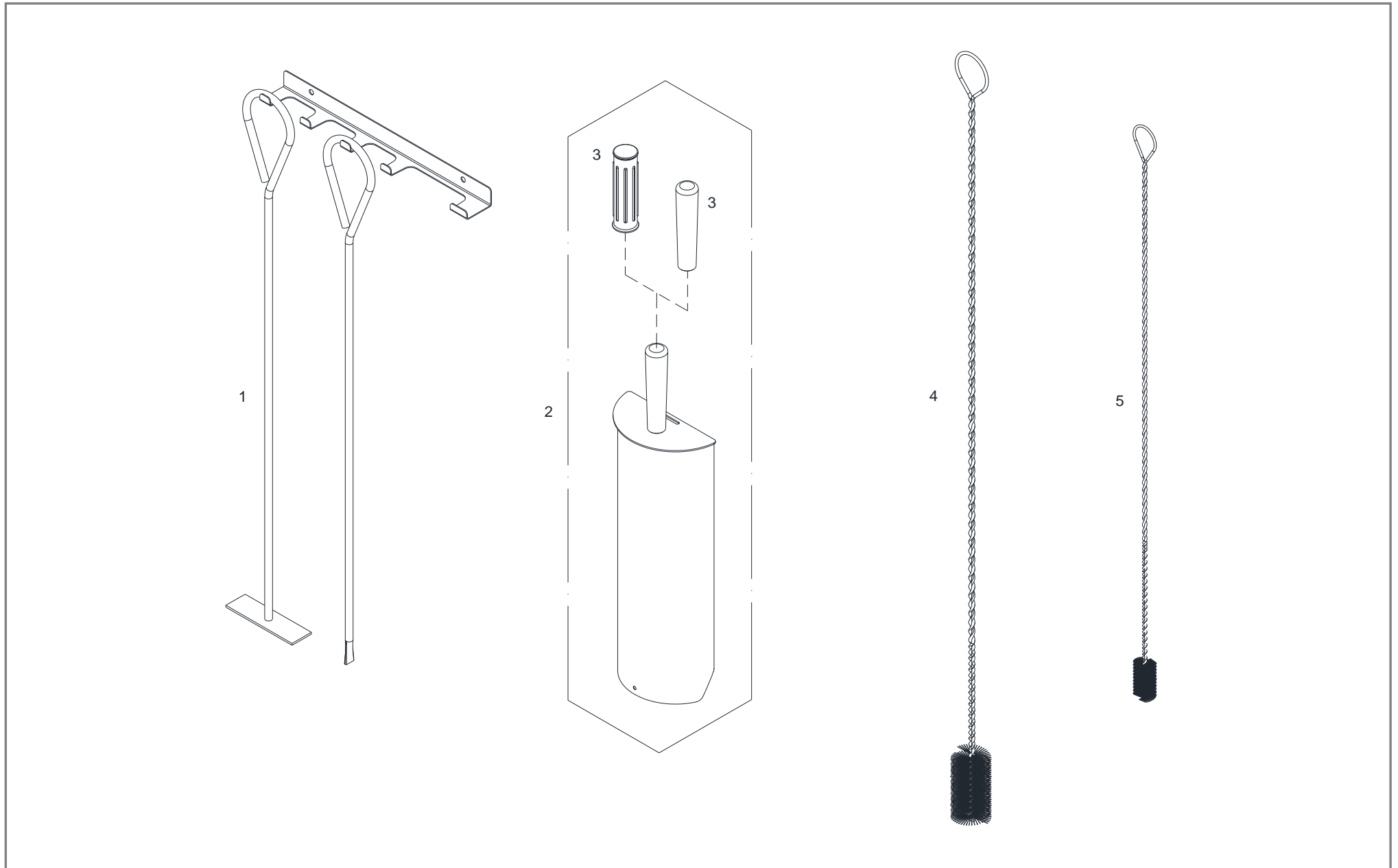
Pos	Menge	Benennung	Artikelnummer	Hinweis	Preis/Stk
1	1 Stk	Ersatzartikel siehe Pos.1 (S-Tronic Plus (ab 08/2013))			
2	1 Stk	Rücklaufmischermodul LTC 2004	10642		
3	1 Stk	SIMM Prozessormodul LTC 2004	67949		
4	1 Stk	Kernmodul MEDIUM LTC 2004	68948B		
5	1 Stk	Buchse (3-polig, no flame, hellelfenbein)	68956		
6	1 Stk	Stecker (3-polig, no flame, hellelfenbein)	68955		
7	1 Stk	Hauptschalter (2-polig, schwarz)	67933A		
8	1 Stk	Sicherheitstemperaturbegrenzer 100°C	67932		
9	1 Stk	Endausschalter inkl. Abdeckkappe und 1,5m Kabel	66619K		
10	1 Stk	Halter Türkontaktschalter	T027182		
11	1 Stk	Andruckfeder zur Fühlermontage	67028		
12	1 Stk	Tauchfühler KVT20 - 2m	67048D		
13	1 Stk	Buchse SK22 x 22mm	70534A		
	1 Stk	Flügelschraube M4x16	66128		
14	1 Stk	Thermoelement 110x5mm - 2m	68070B		
15	1 Stk	Bedienteil S-Tronic Plus/Lambda komplett L=570mm	T025857		
16	1 Stk	Displaymodul LTC 2004	67946		
17	1 Stk	Patchkabel 1m grau	67997	ohne Ansicht	
18	2 Stk	Kabeltemperaturfühler 5m PVC KTY81/210	67486D	ohne Ansicht	
19	2 Stk	Tauchhülse 1/2"x100mm	68019	ohne Ansicht	



Pos	Menge	Benennung	Artikelnummer	Hinweis	Preis/Stk
1	1 Stk	Steuerung S-Tronic Plus komplett	T228703		
2	1 Stk	Rücklaufmischermodul LTC 2004	10642	optional	
3	1 Stk	SIMM Prozessormodul LTC 2004	67949		
4	1 Stk	Kernmodul MEDIUM LTC 2004	68948B		
5	1 Stk	Buchse (3-polig, no flame, hellelfenbein)	68956		
6	1 Stk	Stecker (3-polig, no flame, hellelfenbein)	68955		
7	1 Stk	Hauptschalter (2-polig, schwarz)	67933A		
8	1 Stk	Sicherheitstemperaturbegrenzer 100°C	67932		
9	1 Stk	Endausschalter inkl. Abdeckkappe und 1,5m Kabel	66619K		
10	1 Stk	Halter Türkontaktschalter	T027182		
11	1 Stk	Andruckfeder zur Fühlermontage	67028		
12	1 Stk	Tauchfühler KVT20 - 2m	67048D		
13	1 Stk	Buchse SK22 x 22mm	70534A		
	1 Stk	Flügelschraube M4x16	66128		
14	1 Stk	Thermoelement 110x5mm - 2m	68070B		
15	1 Stk	Bedienteil S-Tronic Plus/Lambda komplett L=570mm	T025857		
16	1 Stk	Displaymodul LTC 2004	67946		
17	1 Stk	Patchkabel 1m grau	67997	ohne Ansicht	
18	2 Stk	Kabeltemperaturfühler 5m PVC KTY81/210	67486D	ohne Ansicht	
19	2 Stk	Tauchhülse 1/2"x100mm	68019	ohne Ansicht	



Pos	Menge	Benennung	Artikelnummer	Hinweis	Preis/Stk
1	1 Stk	Steuerung S-Tronic Lambda komplett	T228666		
2	1 Stk	Rücklaufmischermodul LTC 2004	10642	optional	
3	1 Stk	SIMM Prozessormodul LTC 2004	67949		
4	1 Stk	Kernmodul LTC 2004	67941C		
5	1 Stk	Buchse (3-polig, no flame, hellelfenbein)	68956		
6	1 Stk	Stecker (3-polig, no flame, hellelfenbein)	68955		
7	1 Stk	Hauptschalter (2-polig, schwarz)	67933A		
8	1 Stk	Sicherheitstemperaturbegrenzer 100°C	67932		
9	1 Stk	Endausschalter inkl. Abdeckkappe und 1,5m Kabel	66619K		
10	1 Stk	Halter Türkontaktschalter	T027182		
11	1 Stk	Andruckfeder zur Fühlermontage	67028		
12	1 Stk	Tauchfühler KVT20 - 2m	67048D		
13	1 Stk	Buchse SK22 x 22mm	70534A		
	1 Stk	Flügelschraube M4x16	66128		
14	1 Stk	Thermoelement 110x5mm - 2m	68070B		
15	1 Stk	Buchse SW30 - 3/4" x M18	70533A		
16	1 Stk	Breitbandsonde BOSCH	69001A	Steckerbelegung mit NTK - Kabel nicht möglich	
	1 Stk	Breitbandsonde NTK	69003	Steckerbelegung mit BOSCH - Kabel nicht möglich	
17	1 Stk	Kabel für Breitbandsonde BOSCH 2m	T105334		
	1 Stk	Kabel für Breitbandsonde NTK 2m	T105335		
18	1 Stk	Bedienteil S-Tronic Plus/Lambda komplett L=570mm	T025857		
19	1 Stk	Displaymodul LTC 2004	67946		
20	1 Stk	Patchkabel 1m grau	67997	ohne Ansicht	
21	2 Stk	Kabeltemperaturfühler 5m PVC KTY81/210	67486D	ohne Ansicht	
22	2 Stk	Tauchhülse 1/2"x100mm	68019	ohne Ansicht	



Pos	Menge	Benennung	Artikelnummer	Hinweis	Preis/Stk
1	1 Stk	Schürgerät	66402		
2	1 Stk	Ascheschaufel	T216383		
3	1 Stk	Handgriff schwarz ø27 (aufgeschlagen)	43227	bis 12/2011	
	1 Stk	Handgriff ø30x131 mit Innengewinde M8	T210934	ab 01/2012	
4	1 Stk	Reinigungsbürste ø54, L=1350	65012A		
5	1 Stk	Reinigungsbürste F	65001		