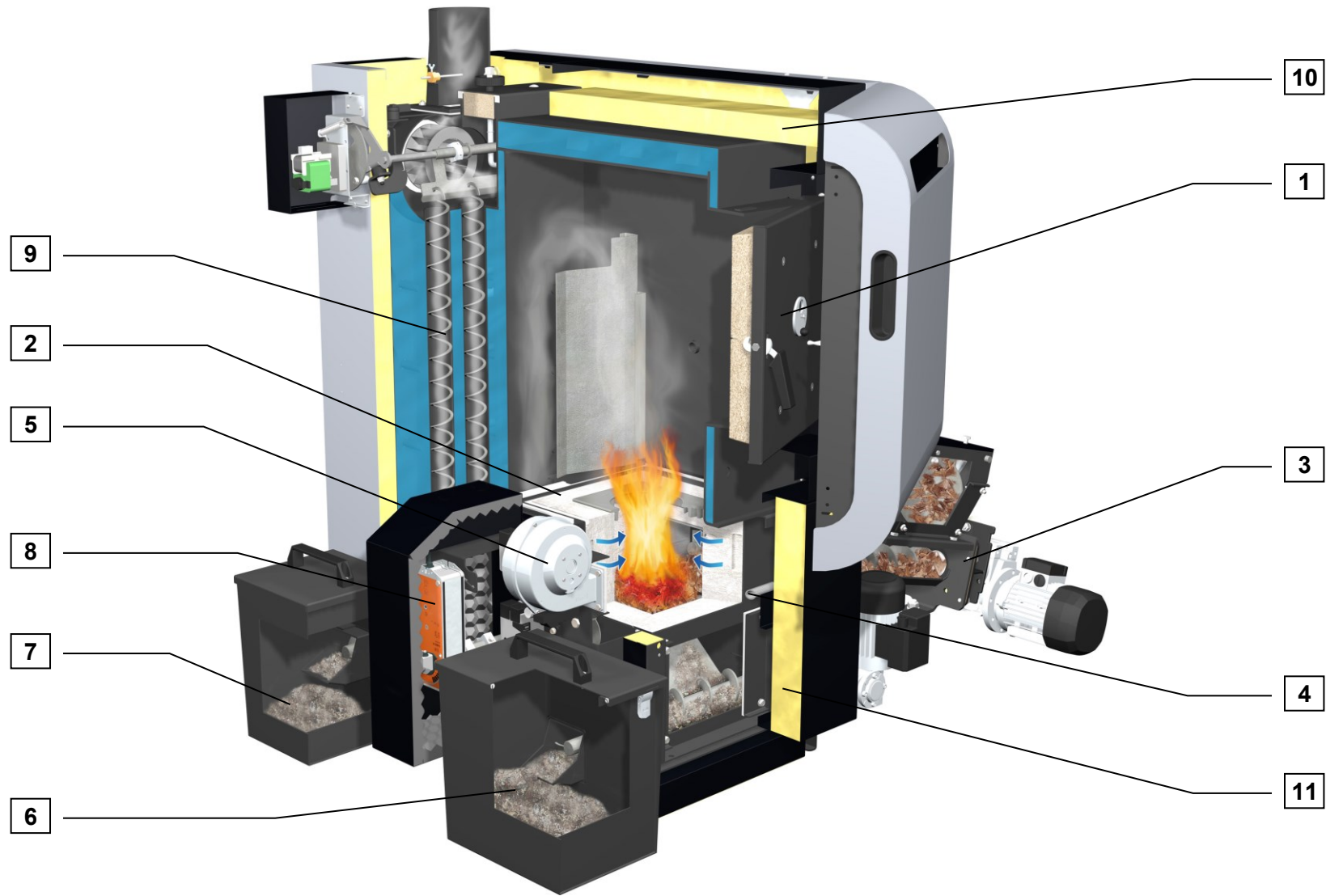
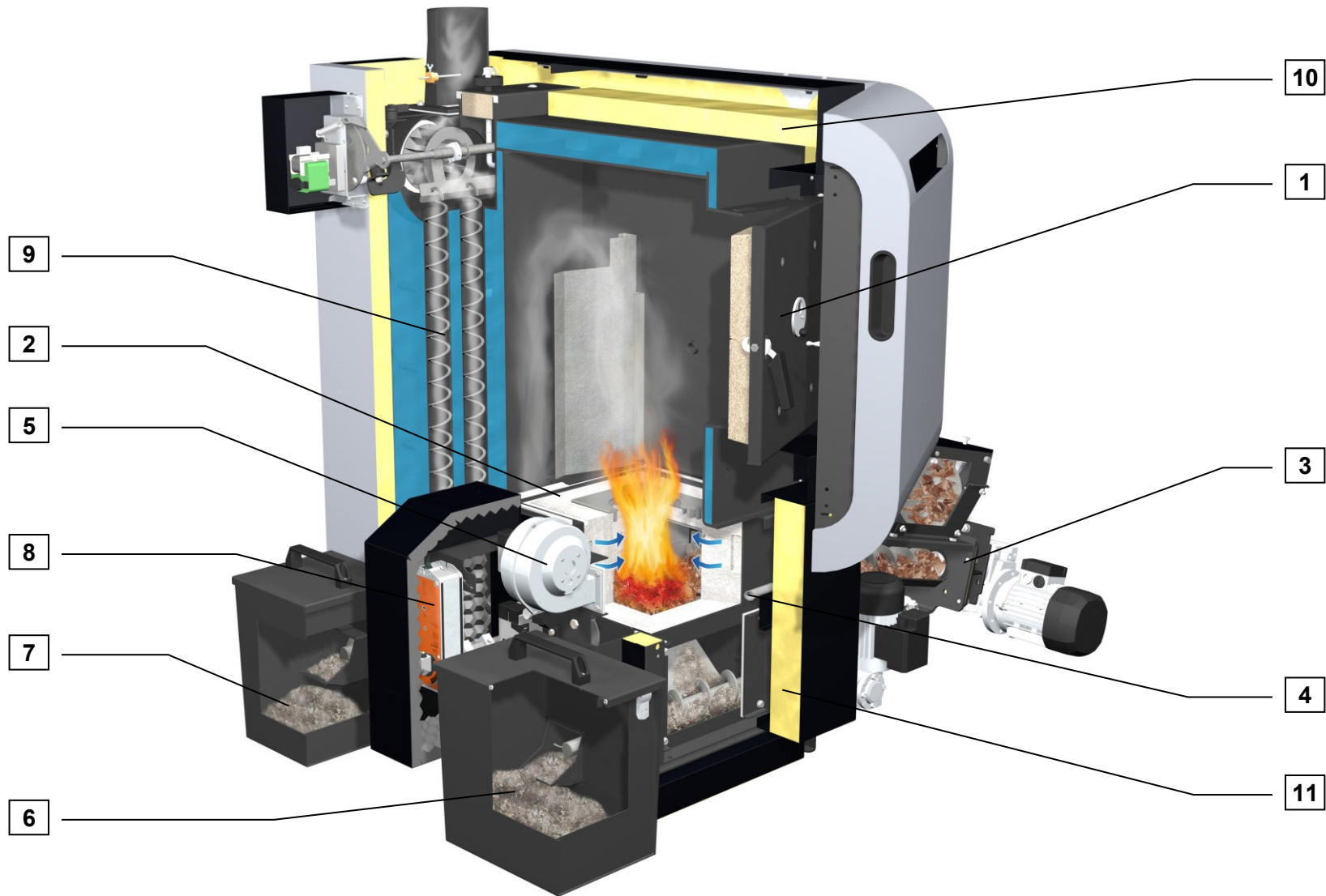




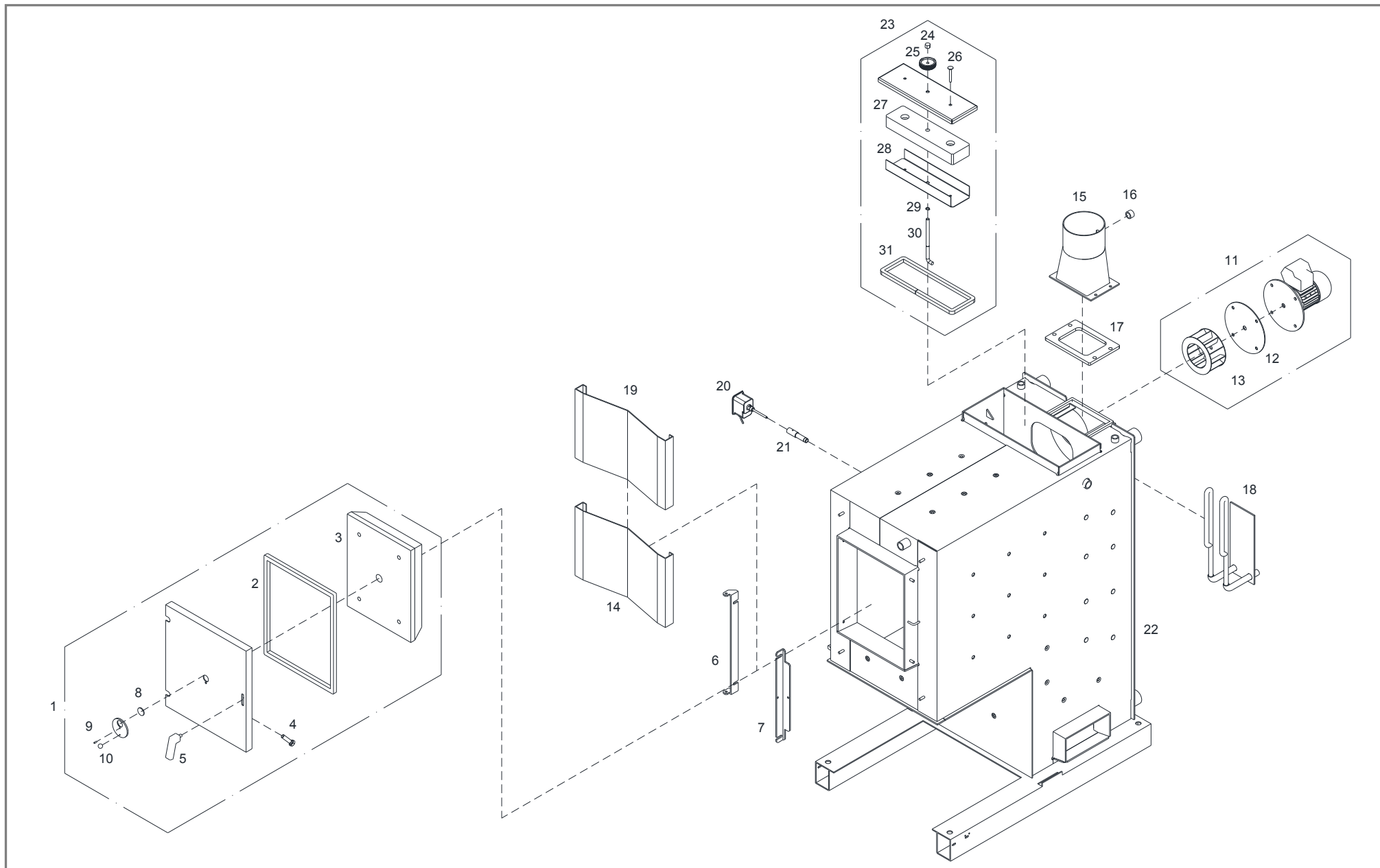
Ersatzteildokumentation *Turbomatic 28/35*



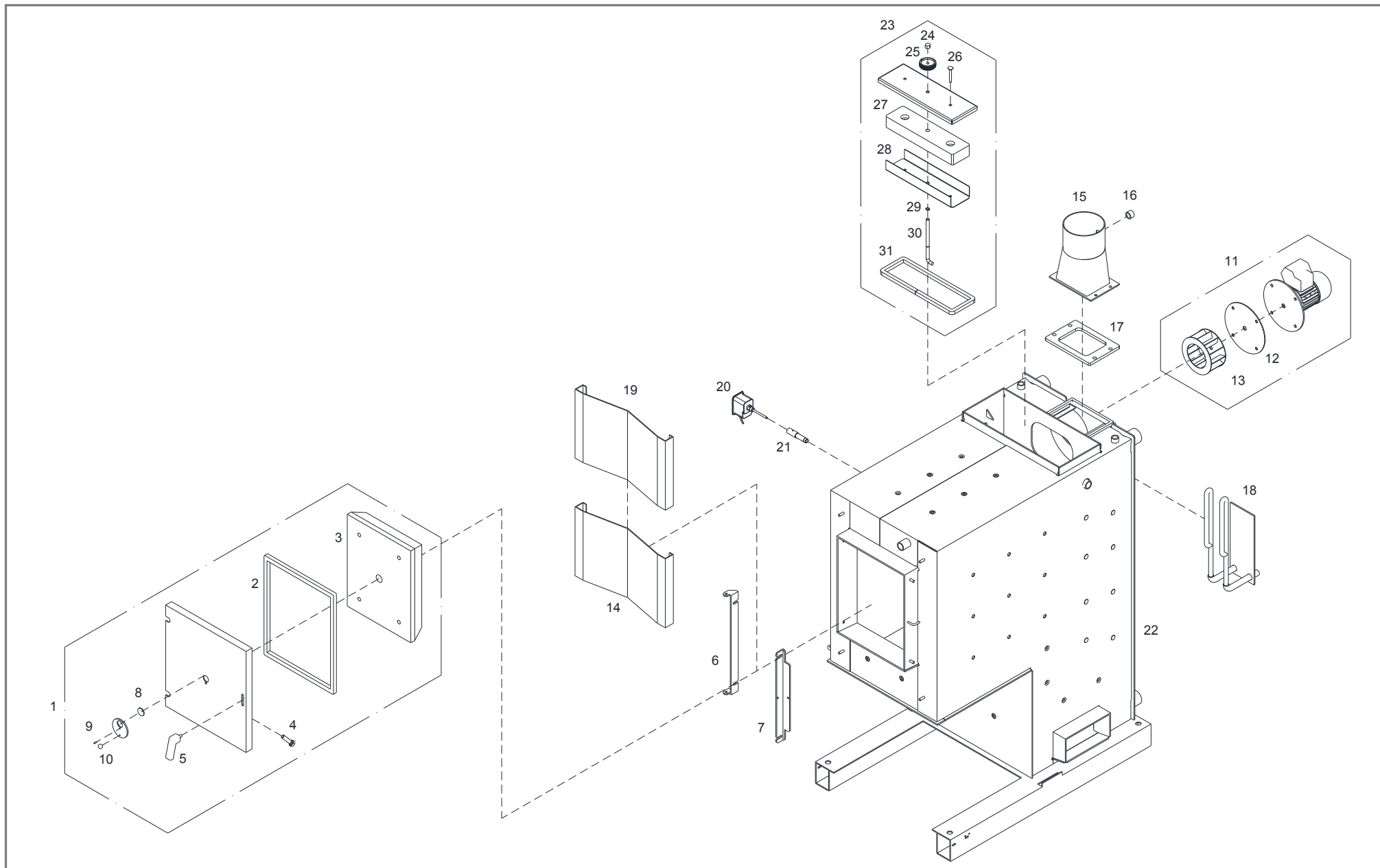
1	Kesselkörper (bis 09/2007).....	Seite 6
	Kesselkörper (ab 10/2007)	Seite 10
2	Retorte für Stoker ø80.....	Seite 14
	Retorte für Stoker ø100.....	Seite 16
3	Stoker ø80 geteilt mit RBK (bis 10/2003)	Seite 18
	Stoker ø80 ungeteilt mit RBK (ab 11/2003 bis 05/2007).....	Seite 20
	Stoker ø80 ungeteilt mit RBK (ab 06/2007)	Seite 22
	Stoker ø80 ungeteilt mit ZRS (bis 05/2006)	Seite 26
	Stoker ø80 ungeteilt mit ZRS (ab 06/2006 bis 12/2009).....	Seite 28
	Stoker ø80 ungeteilt mit ZRS (ab 01/2010).....	Seite 32
	Stoker ø80 für Pellets-Saugsystem	Seite 36
	Stoker ø100 mit RBK.....	Seite 40
	Stoker ø100 mit ZRS.....	Seite 44
4	Zündung (bis 12/2001)	Seite 48
	Zündung (ab 01/2002)	Seite 50
5	Luftführung (bis 09/2007).....	Seite 52
	Luftführung (ab 10/2007)	Seite 54
6	Entaschung – Retorte (bis 09/2007).....	Seite 56
	Entaschung – Retorte (ab 10/2007)	Seite 58



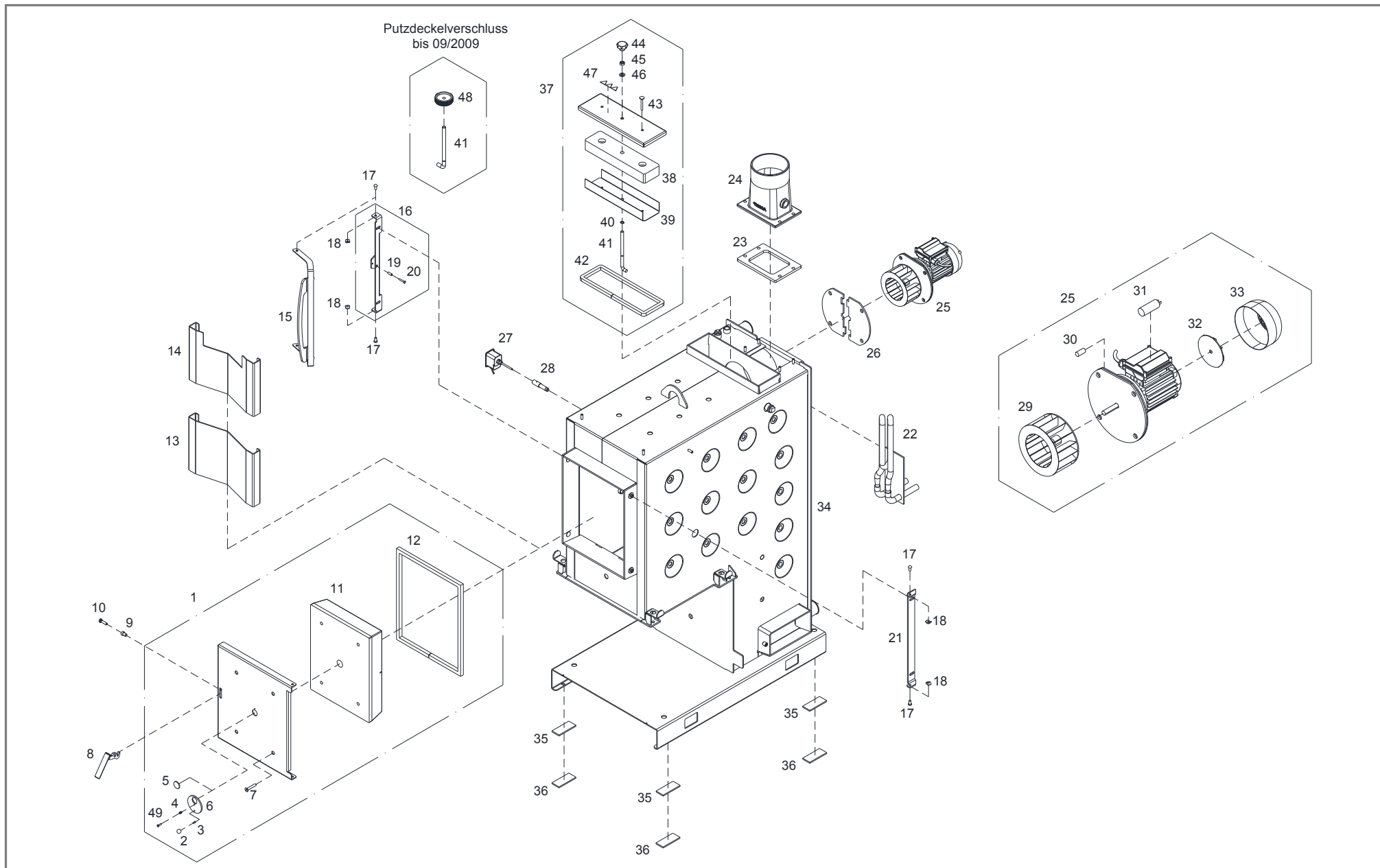
7	Entaschung – Wärmetauscher	Seite 60
8	Rüttleinrichtung mit Kipprost (bis 09/2007).....	Seite 64
	Rüttleinrichtung mit Kipprost (ab 10/2007)	Seite 66
9	WOS – Technik.....	Seite 68
10	Isolierung rot für Kesselkörper und Retorte (bis 03/2000).....	Seite 70
	Isolierung silber für Kesselkörper und Retorte (ab 04/2000 bis 09/2007).....	Seite 72
	Isolierung silber für Kesselkörper (ab 10/2007 bis 04/2010)	Seite 76
	Isolierung silber/rot für Kesselkörper (ab 05/2010)	Seite 78
11	Isolierung für Retorte (ab 10/2007)	Seite 82
12	Zyklonbehälter für Pellets-Saugsystem	Seite 84
13	Lambdatronic H3000 (bis 2003).....	Seite 86
	Lambdatronic H3100 (ab 2003 bis 2007)	Seite 88
	Lambdatronic H3200 (ab 2007)	Seite 92
14	Zubehör	Seite 96



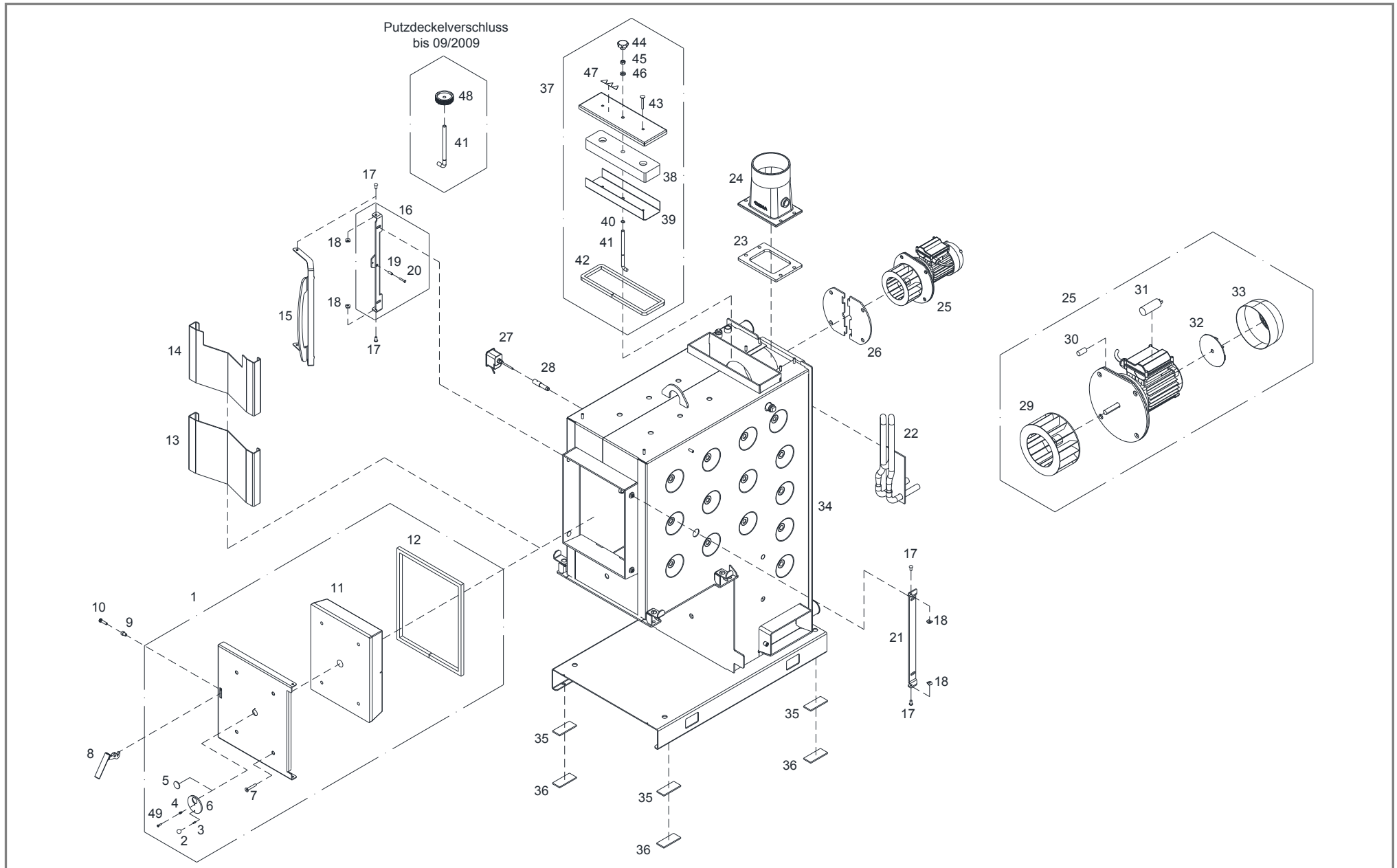
Pos	Menge	Benennung	Artikelnummer	Hinweis	Preis/Stk
1	1 Stk	siehe Pos.1 (Kesselkörper (ab 10/2007))			
2	1 Stk	siehe Pos.12 (Kesselkörper (ab 10/2007))			
3	1 Stk	siehe Pos.11 (Kesselkörper (ab 10/2007))			
4	1 Stk	siehe Pos.9 und Pos.10 (Kesselkörper (ab 10/2007))			
5	1 Stk	siehe Pos.8 (Kesselkörper (ab 10/2007))			
6	1 Stk	siehe Pos.17, 18, 21 (Kesselkörper (ab 10/2007))			
7	1 Stk	siehe Pos.15, 16, 17, 18, 19, 20 (Kesselkörper (ab 10/2007))			
8	1 Stk	siehe Pos.5 (Kesselkörper (ab 10/2007))			
9	1 Stk	siehe Pos.4 (Kesselkörper (ab 10/2007))			
10	1 Stk	siehe Pos.2 (Kesselkörper (ab 10/2007))			
11	1 Stk	siehe Pos.25 (Kesselkörper (ab 10/2007))			
12	1 Stk	siehe Pos.26 (Kesselkörper (ab 10/2007))			
13	1 Stk	siehe Pos.29 (Kesselkörper (ab 10/2007))			
14	1 Stk	siehe Pos.13 (Kesselkörper (ab 10/2007))			
15	1 Stk	siehe Pos.24 (Kesselkörper (ab 10/2007))			
16	1 Stk	Buchse SW22x22, Messing	70534A		
17	1 Stk	siehe Pos.23 (Kesselkörper (ab 10/2007))			
18	1 Stk	siehe Pos.22 (Kesselkörper (ab 10/2007))			
19	1 Stk	siehe Pos.14 (Kesselkörper (ab 10/2007))			
20	1 Stk	siehe Pos.27 (Kesselkörper (ab 10/2007))			
21	1 Stk	siehe Pos.28 (Kesselkörper (ab 10/2007))			
22	1 Stk	Kesselkörper Turbomatic 28		aktuellen Kesselkörper Art.: T015473 durch AV umrüsten lassen	
	1 Stk	Kesselkörper Turbomatic 35		aktuellen Kesselkörper Art.: T229827 durch AV umrüsten lassen	
23	1 Stk	siehe Pos.37 (Kesselkörper (ab 10/2007))			



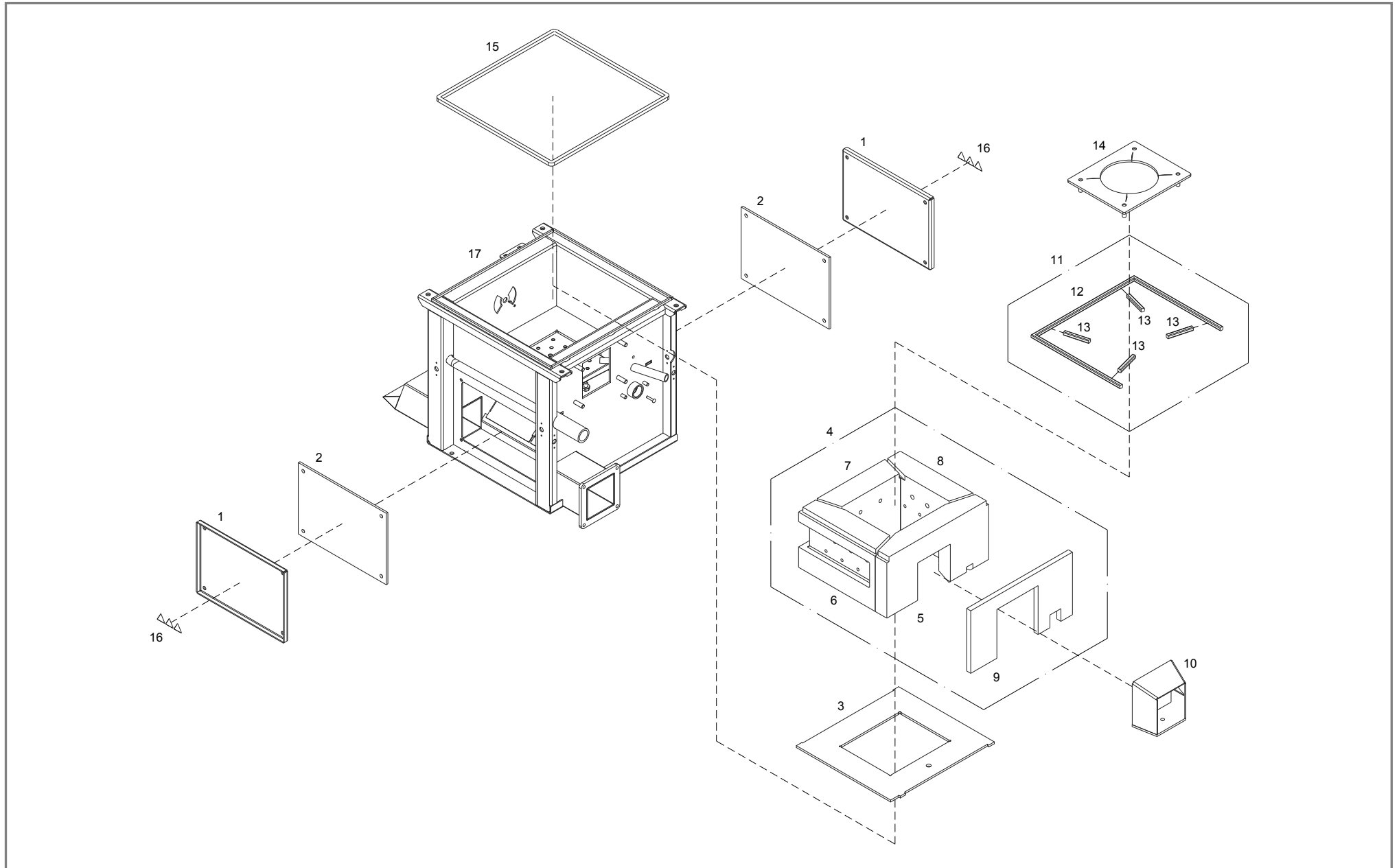
Pos	Menge	Benennung	Artikelnummer	Hinweis	Preis/Stk
24	1 Stk	Hutmutter M12 verz.	54276		
25	1 Stk	Ersatzartikel siehe Pos.44 , Pos.45 und Pos.46 (Kesselkörper (ab 10/2007))			
26	2 Stk	siehe Pos.43 (Kesselkörper (ab 10/2007))			
27	1 Stk	siehe Pos.38 (Kesselkörper (ab 10/2007))			
28	1 Stk	siehe Pos.39 (Kesselkörper (ab 10/2007))			
29	1 Stk	siehe Pos.40 (Kesselkörper (ab 10/2007))			
30	1 Stk	siehe Pos.41 (Kesselkörper (ab 10/2007))			
31	1 Stk	siehe Pos.42 (Kesselkörper (ab 10/2007))			



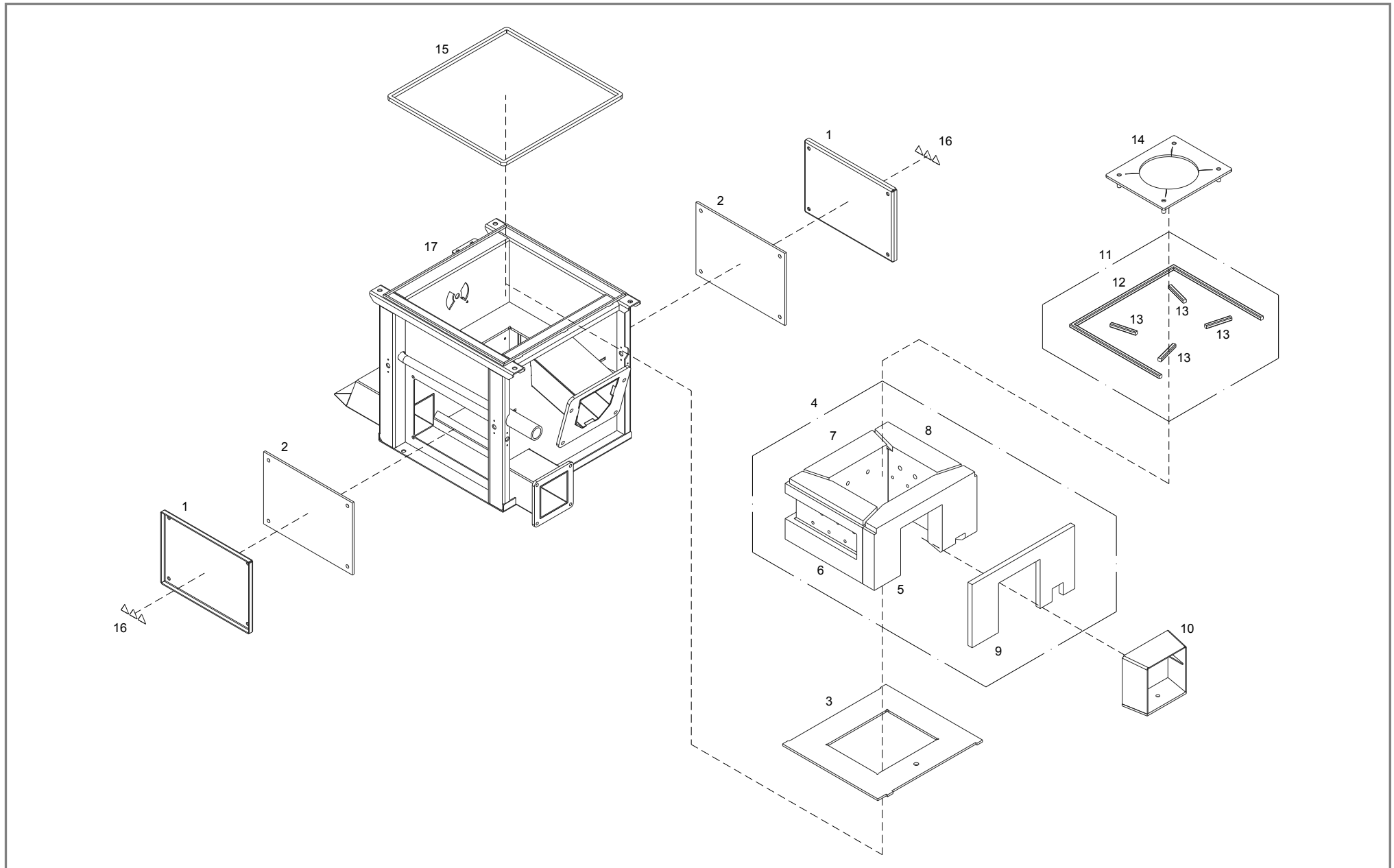
Pos	Menge	Benennung	Artikelnummer	Hinweis	Preis/Stk
1	1 Stk	Brennkammertür komplett	T210777		
2	1 Stk	Kugelgriff B4 mit Klemmhülse	43206		
3	1 Stk	Kerbstift ø4x12	50202		
4	1 Stk	Druckfeder ø5,5x0,5x9,4	36206		
5	1 Stk	Schauglas ø30x3	66390		
6	1 Stk	Schauglaskörper ø74x5 für Schauglas ø30x3	70596		
7	4 Stk	Senkschraube M8x50	66548		
8	1 Stk	Türgriff schwarz (eckiges Design)	43205	bis 04/2011	
	1 Stk	Türgriff schwarz	T206926	ab 04/2011	
9	1 Stk	Buchse für Türgriff ø10x15x20	70532		
10	1 Stk	Sechskantschraube M8x30	66232		
11	1 Stk	Isolierplatte 80x320x400	34026B		
12	1 Stk	Keramikpackung 15x15, L=1530	T017810	Rohteil Nr.: 30011	
13	1 Stk	Umlenblech unten	T011382		
14	1 Stk	Umlenblech oben	T011381		
15	1 Stk	Sicherungsbügel schwarz	T015136		
16	1 Stk	Verschlussblech L=448	T013787		
17	4 Stk	Bolzen mit Einstich ø8x16	T255166		
18	4 Stk	SL - Sicherung für Bolzen ø8	T254225		
19	1 Stk	Hülse ø7x18	56017		
20	1 Stk	Senkniete ø5x30	56016		
21	1 Stk	Türscharnier L=433	T011302		
22	1 Stk	Sicherheitsbatterie für Austausch	95018		
23	1 Stk	Kerafaserdichtung 210x144x10	35030		
24	1 Stk	Rauchrohrstutzen ø150	42630A		
25	1 Stk	Saugzuggebläse 2800U komplett mit Drehzahlgeber	54449A		
26	2 Stk	Mineralfaserdichtung 182x115x5	30019A		



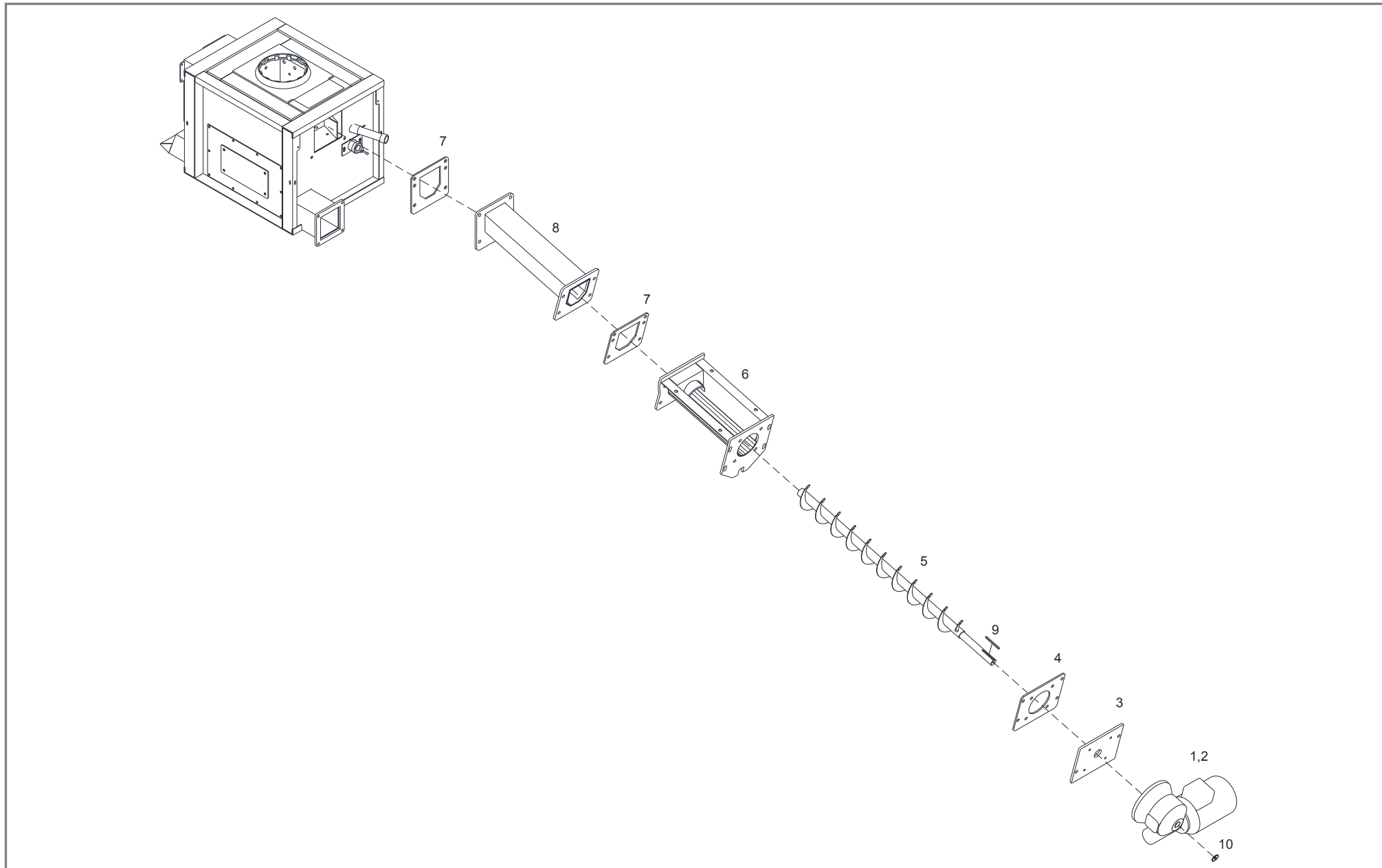
Pos	Menge	Benennung	Artikelnummer	Hinweis	Preis/Stk
27	1 Stk	Überdruckwächter komplett verkabelt	68030K		
28	1 Stk	Einschraubteil RGTH-Überdruck	95256B		
29	1 Stk	Gebläserad ø146x74	55502A		
30	4 Stk	Gummipuffer ø30x25	48500B	4 Stück pro Saugzug	
31	1 Stk	Motorbetriebskondensator 6,3µF	54470B		
32	1 Stk	Lüfterflügel Saugzuggebläse	57698		
33	1 Stk	Lüfterhaube Saugzuggebläse	54056		
34	1 Stk	Kesselkörper Turbomatic 28	T015473		
	1 Stk	Kesselkörper Turbomatic 35	T229827		
35	1 Gar	Kesselunterlage (Sylomer-rot) 12x35x210 (4 Stück)	36561		
36	1 Gar	Ausgleichsbleche 210x35 (Je 3 Bleche mit 1, 2 und 3mm)	T221386	optional	
37	1 Stk	Putzdeckel oben komplett	T203908		
38	1 Stk	Isolierplatte 50x370x98	34028		
39	1 Stk	Schutzblech Putzdeckel oben	T003905		
40	1 Stk	Sicherungsring ø12x1	66312		
41	1 Stk	Verschlusshaken ø12x206, M12	70560		
42	1 Stk	Keramikpackung 15x15, L=1030	T017486	Rohteil Nr.: 30011	
43	2 Stk	Flachrundschraube M8x65	66348		
44	1 Stk	Sterngriff ø50	T203897		
45	2 Stk	Sechskantmutter M12	54260		
46	1 Stk	Beilagscheibe M12	32418		
47	1 Stk	Aufkleber „Warnung heiße Oberfläche/Ventilator/Handverletzung“	T203911		
48	1 Stk	Ersatzartikel siehe Pos.44 , Pos.45 und Pos.46			
49	1 Stk	Gewindefurchende Linsenkopfschraube M4x16	66567		



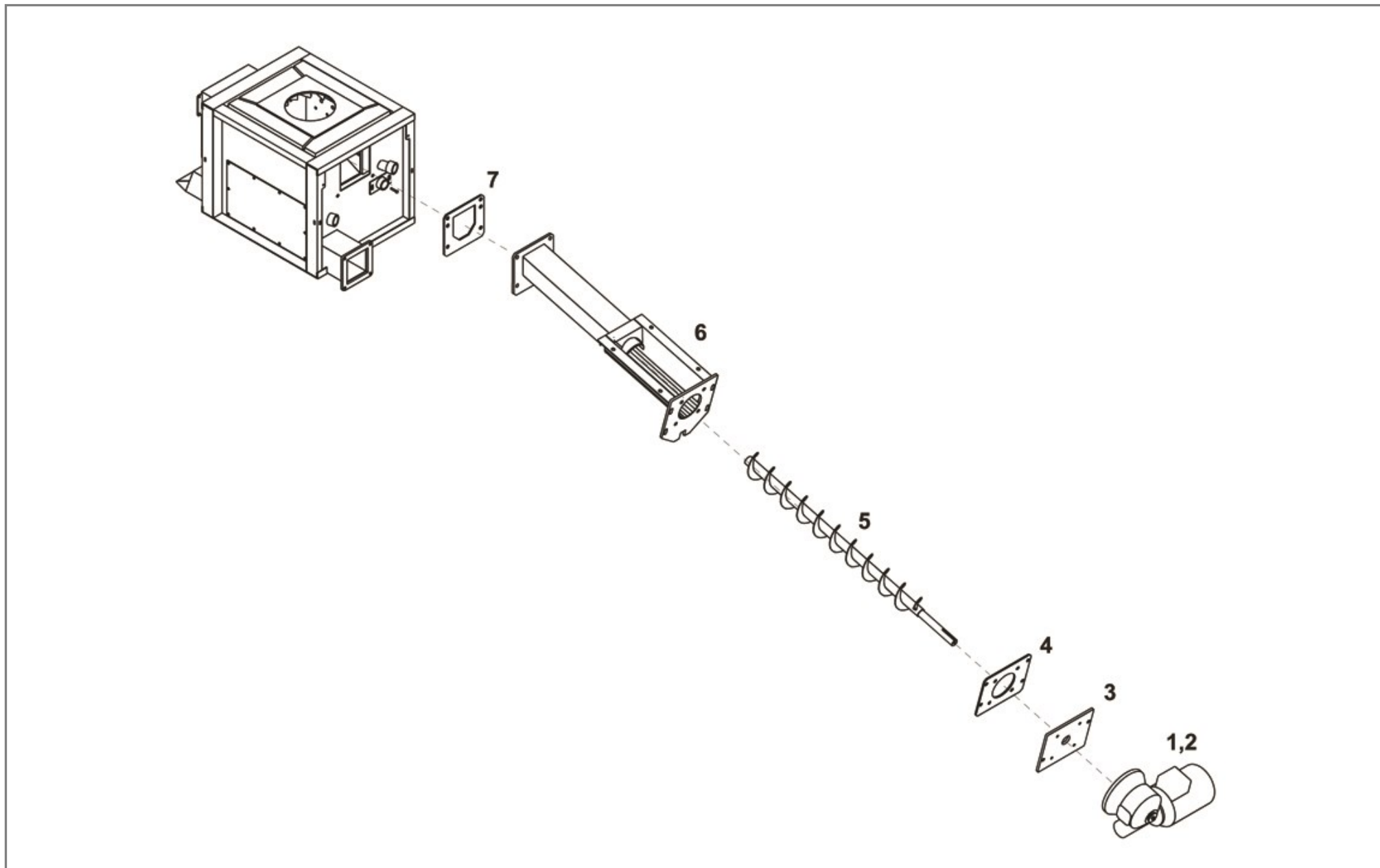
Pos	Menge	Benennung	Artikelnummer	Hinweis	Preis/Stk
1	2 Stk	Deckel Retorte	T005181		
2	2 Stk	Kerafaserdichtung Deckel 320x225x6	35026		
3	1 Stk	Blech Zwischenboden Retorte	T005182	Einschweißteil	
4	1 Stk	Schamottierung Retorte ProCast L34S34	T266387		
5	1 Stk	Schamottstein vorne	T266384		
6	1 Stk	Schamottstein links	T266381		
7	1 Stk	Schamottstein hinten	T266386		
8	1 Stk	Schamottstein rechts	T266383		
9	1 Stk	Keramikfaserplatte 370x197x15	35022A		
10	1 Stk	Einschubschacht Stoker ø80	T005206		
11	1 Stk	Keramikpackung – Set für Brennkammersteine	T103272		
12	1 Stk	Keramikfaserpackung 10x10, L=1000	30037	Rohteil Nr.: 30023	
13	4 Stk	Keramikfaserpackung 10x10, L=75	30035	Rohteil Nr.: 30023	
14	1 Stk	Durchbrandöffnung	T020236		
15	1 Stk	Keramikfaserpackung 10x10, L=1700	30039	Rohteil Nr.: 30023	
16	2 Stk	Aufkleber „Warnung Oberfläche/Handverletzung/Schnecke“	T203913		
17	1 Stk	Retorte Schweißteil Stoker ø80 Turbomatic 28	T005187	bis 09/2007	
	1 Stk	Retorte Schweißteil Stoker ø80 Turbomatic 28	T015417	ab 10/2007	
	1 Stk	Retorte Schweißteil Stoker ø80 Turbomatic 35	T230787	bis 09/2007	
	1 Stk	Retorte Schweißteil Stoker ø80 Turbomatic 35	T230788	ab 10/2007	
18	1 Stk	Austauschretorte Stoker ø80 Turbomatic 28 komplett	T023797	ab 10/2007 - ohne Abbildung	
	1 Stk	Austauschretorte Stoker ø80 Turbomatic 35 komplett	T249026	ab 10/2007 - ohne Abbildung	



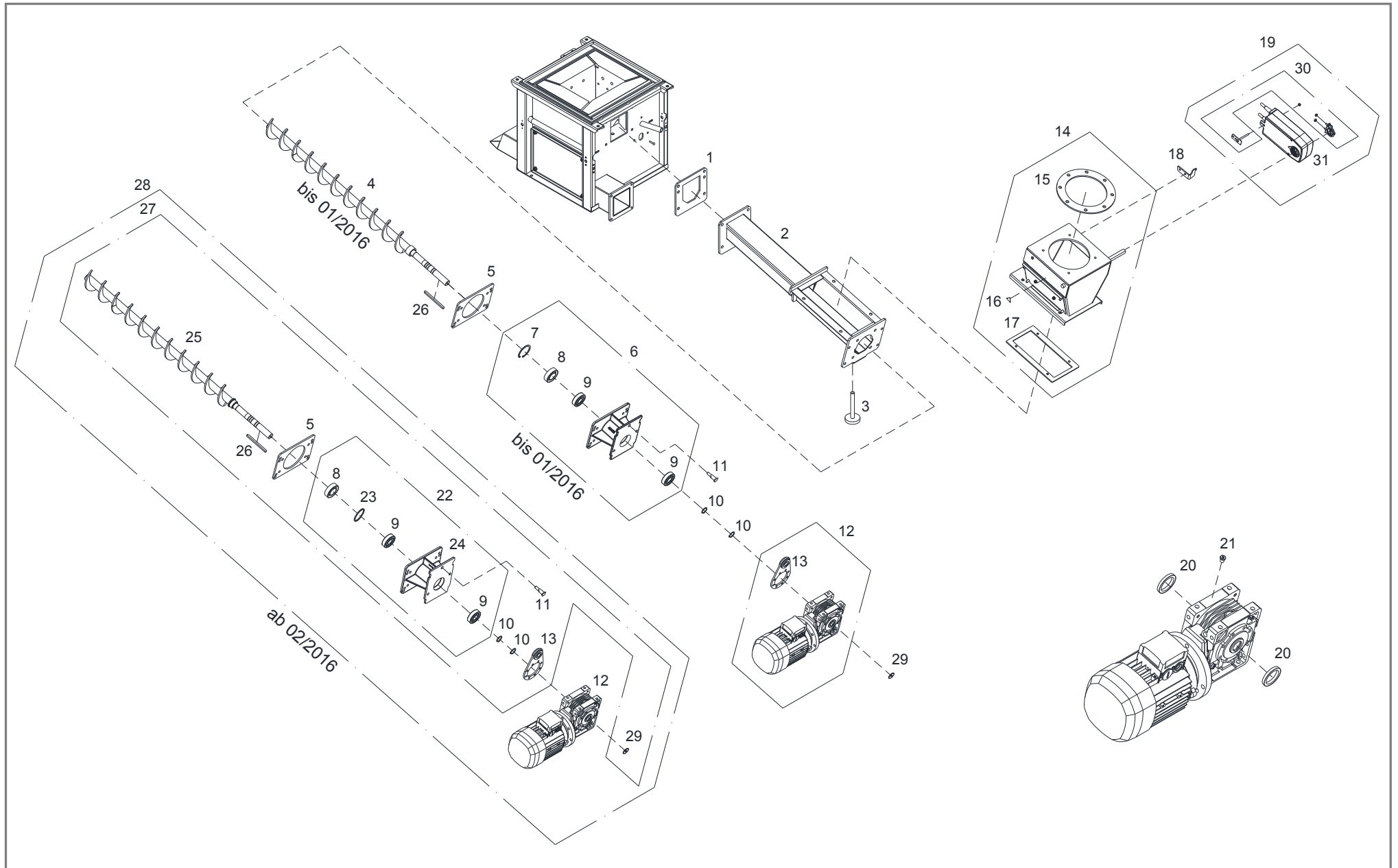
Pos	Menge	Benennung	Artikelnummer	Hinweis	Preis/Stk
1	2 Stk	Deckel Retorte	T005181		
2	2 Stk	Kerafaserdichtung Deckel 320x225x6	35026		
3	1 Stk	Blech Zwischenboden Retorte	T005182	Einschweißteil	
4	1 Stk	Schamottierung Retorte ProCast L34S34	T266388		
5	1 Stk	Schamottstein vorne	T266389		
6	1 Stk	Schamottstein links	T266381		
7	1 Stk	Schamottstein hinten	T266386		
8	1 Stk	Schamottstein rechts	T266383		
9	1 Stk	Keramikfaserplatte 370x197x15	35022A		
10	1 Stk	Einschubschacht Stoker ø100	95256D		
11	1 Stk	Keramikpackung – Set für Brennkammersteine	T103272		
12	1 Stk	Keramikfaserpackung 10x10, L=1000	30037	Rohteil Nr.: 30023	
13	4 Stk	Keramikfaserpackung 10x10, L=75	30035	Rohteil Nr.: 30023	
14	1 Stk	Durchbrandöffnung	T020236		
15	1 Stk	Keramikfaserpackung 10x10, L=1700	30039	Rohteil Nr.: 30023	
16	2 Stk	Aufkleber „Warnung Oberfläche/Handverletzung/Schnecke“	T203913		
17	1 Stk	Retorte Schweißteil Stoker ø100 Turbomatic 28	T005385	bis 09/2007	
	1 Stk	Retorte Schweißteil Stoker ø100 Turbomatic 28	T015774	ab 10/2007	
	1 Stk	Retorte Schweißteil Stoker ø100 Turbomatic 35	T230789	bis 09/2007	
	1 Stk	Retorte Schweißteil Stoker ø100 Turbomatic 35	T230790	ab 10/2007	
18	1 Stk	Austauschretorte Stoker ø100 Turbomatic 28 komplett	T023804	ab 10/2007 - ohne Abbildung	
	1 Stk	Austauschretorte Stoker ø100 Turbomatic 35 komplett	T249027	ab 10/2007 - ohne Abbildung	



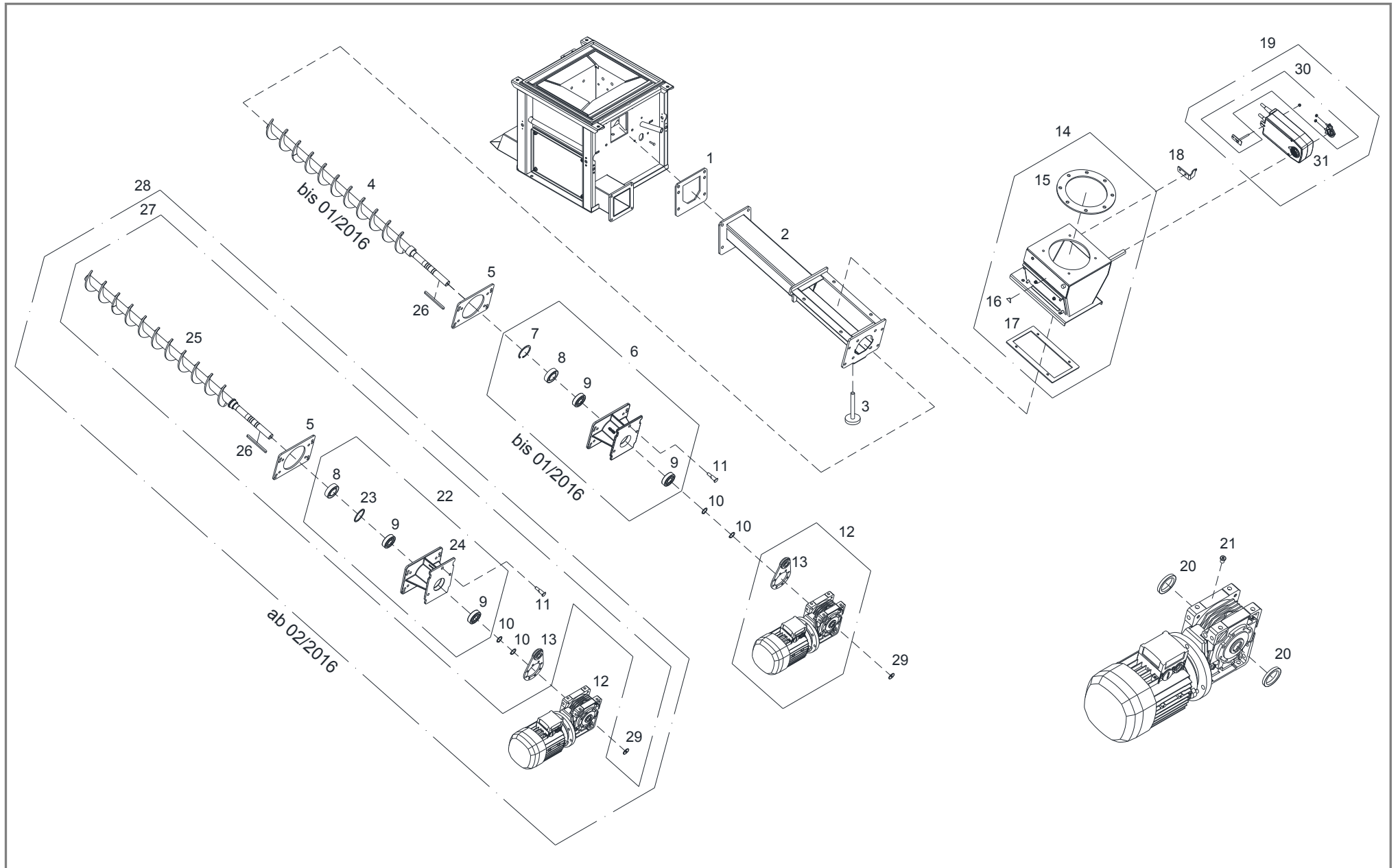
Pos	Menge	Benennung	Artikelnummer	Hinweis	Preis/Stk
1	1 Stk	siehe Pos.28 (Stoker ø80 ungeteilt mit RBK (ab 06/2007))			
2	1 Stk	siehe Pos.28 (Stoker ø80 ungeteilt mit RBK (ab 06/2007))			
3	1 Stk	siehe Pos.3 (Stoker ø80 ungeteilt mit RBK (ab 11/2003 bis 05/2007))			
4	1 Stk	Kerafaserdichtung 220x180x6	35025		
5	1 Stk	siehe Pos.27 oder Pos.28 (Stoker ø80 ungeteilt mit RBK (ab 06/2007))			
6	1 Stk	Fallschachtunterteil	95155GB		
7	2 Stk	siehe Pos.1 (Stoker ø80 ungeteilt mit RBK (ab 06/2007))			
8	1 Stk	Stokerkanal geschlossen			
9	1 Stk	Passfeder 115x8x7	56510		
10	1 Stk	siehe Pos.50 (Stoker ø100 mit ZRS)			



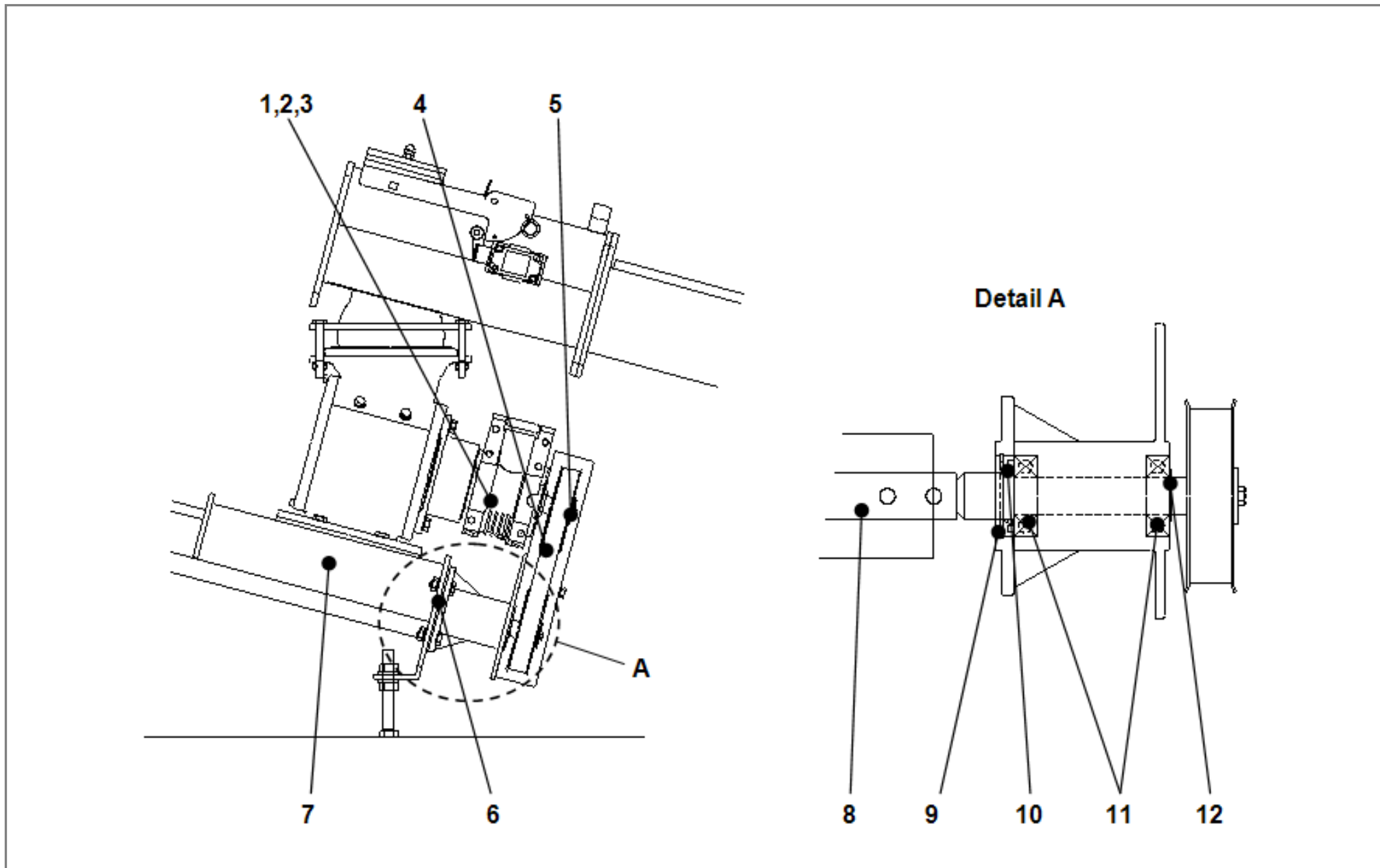
Pos	Menge	Benennung	Artikelnummer	Hinweis	Preis/Stk
1	1 Stk	Ersatzartikel siehe Pos.9			
2	1 Stk	Ersatzartikel siehe Pos.9			
3	1 Stk	Bausatz für Stokerabdichtung	95156Z		
	1 Stk	Flansch für Stokerschnecke mit Lagerung	T014655		
	1 Stk	Buchse Stokerschnecke	70591		
	1 Stk	Gleitlager JSM 3034-14	55589		
4	1 Stk	siehe Pos.5 (Stoker ø80 ungeteilt mit RBK (ab 06/2007))			
5	1 Stk	Ersatzartikel siehe Pos.8 oder Pos.9			
6	1 Stk	siehe Pos.2 (Stoker ø80 ungeteilt mit RBK (ab 06/2007))			
7	1 Stk	siehe Pos.1 (Stoker ø80 ungeteilt mit RBK (ab 06/2007))			
8		Austauschset Stoker ø80 ohne Getriebemotor	T248125		
9		Austauschset Stoker ø80 für RBK mit Getriebemotor	T247936		



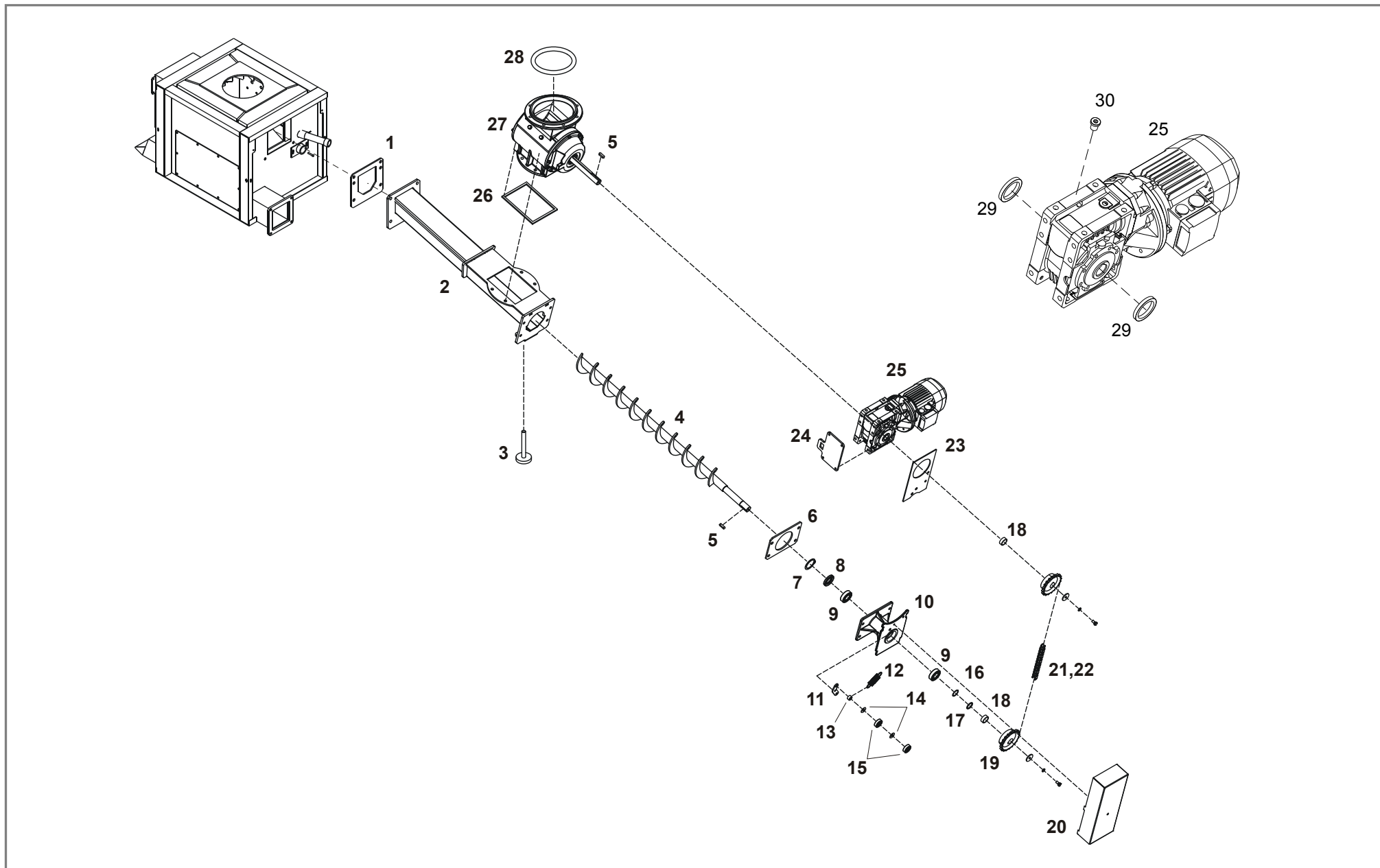
Pos	Menge	Benennung	Artikelnummer	Hinweis	Preis/Stk
1	1 Stk	Kerafaserdichtung 186x168x6	35024		
2	1 Stk	Stokerkanal ø80 mit RBK	95255KA		
3	1 Stk	Stellfuß ø64 – M16x108	43265		
4	1 Stk	Ersatzartikel siehe Pos.27 oder Pos.28		bis 01/2016	
5	1 Stk	Gummidichtung 216x156x6	T017619		
6	1 Stk	Ersatzartikel siehe Pos.27 oder Pos.28		bis 01/2016	
7	1 Stk	Sicherungsring ø65x2,5	T017809		
8	1 Stk	Kasettdichtung ø65xø35x17,5	T017445		
9	2 Stk	Rillenkugellager 6305 2RS	T017701		
10	2 Stk	Sicherungsring ø25x1,2	66330		
11	1 Stk	Bolzen M12x60	T248544		
12	1 Stk	Getriebemotor W63U 1:64, 0,37kW	T017981	inkl. Pos.13	
13	1 Stk	Drehmomentstütze Getriebemotor	52009		
14	1 Stk	Rückbrandklappe ø180	T213714	mit Vierkantwelle	
15	1 Stk	Kerafaserdichtung ø248x6	35019		
16	1 Stk	Aufkleber „Warnung vor Handverletzungen“	T203902		
17	1 Stk	Kerafaserdichtung RBK 340x210x6	T218607		
18	1 Stk	Drehmomentstütze RBK	T211302		
19	1 Stk	Stellmotor SF230A-S2/370 FRL für RBK mit Umbausatz	T221558	Regelung: H3100	
		Stellmotor SF24A-S2/370 FRL für RBK mit Umbausatz	T221545	Regelung: H3200	
20	2 Stk	Wellendichtring ø62xø40x7	36592		
21	1 Stk	Entlüftungsschraube 1/8"	53012		
22	1 Stk	Lagerbock - Set für Stoker ø80	T248102		
23	1 Stk	Distanzring ø65x3	T234181		
24	1 Stk	Lagerbock mit Fase 5,2x60°	T248141		
25	1 Stk	Stokerschnecke ø80x30x6x1111 inkl. Passfeder & Scheibe	T248104		
26	1 Stk	Passfeder 115x8x7	56510		



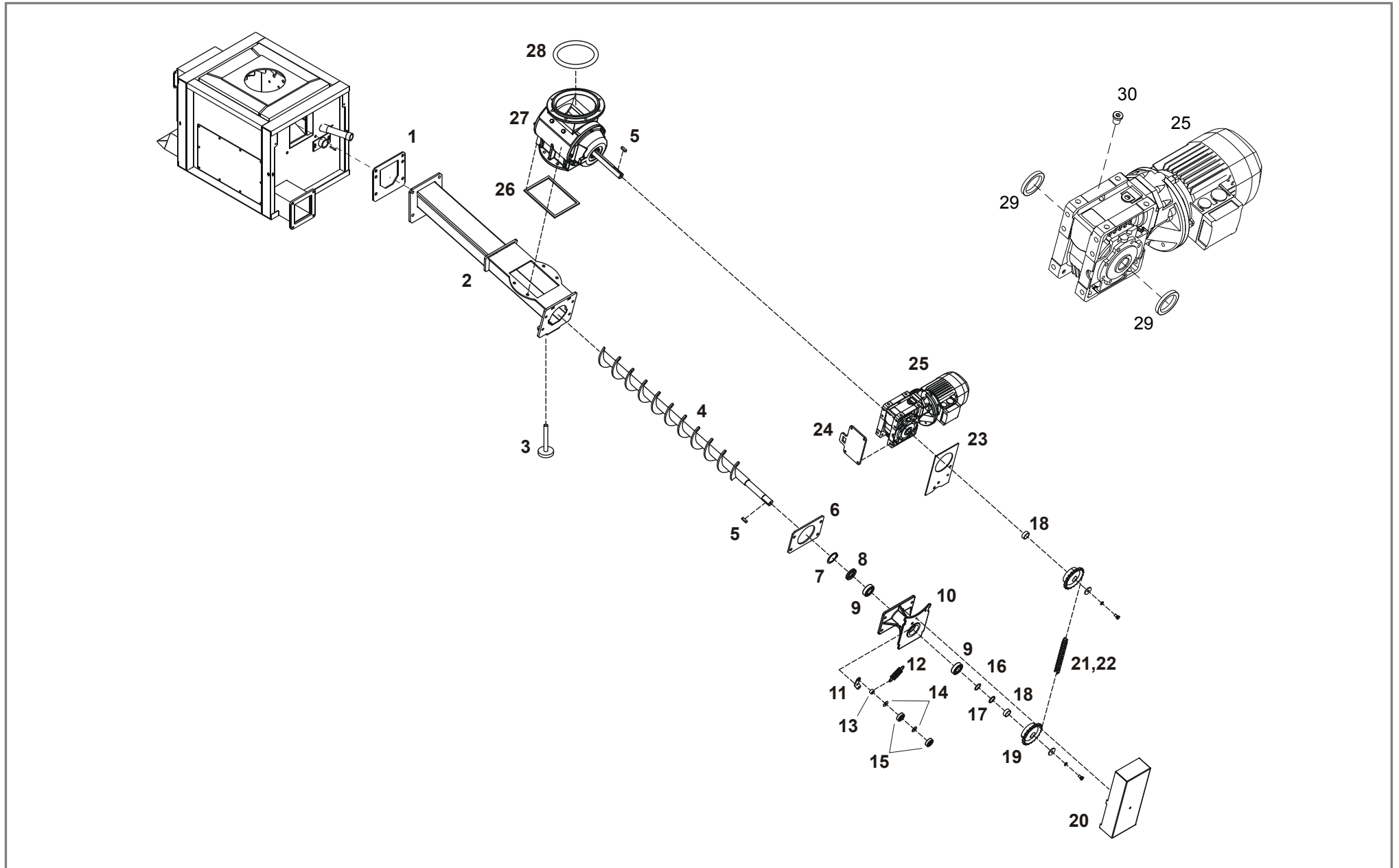
Pos	Menge	Benennung	Artikelnummer	Hinweis	Preis/Stk
27	1 Stk	Austauschset Stoker ø80 ohne Getriebemotor	T248125		
28	1 Stk	Austauschset Stoker ø80 für RBK mit Getriebemotor	T247936		
29	1 Stk	siehe Pos.50 (Stoker ø100 mit ZRS)			
30	1 Stk	Stellmotor Umbausatz Belimo AF auf SF	T214632		
31	1 Stk	Stellmotor SF230A-S2/370 FRL	54063		
		Stellmotor SF24A-S2/370 FRL	54061		



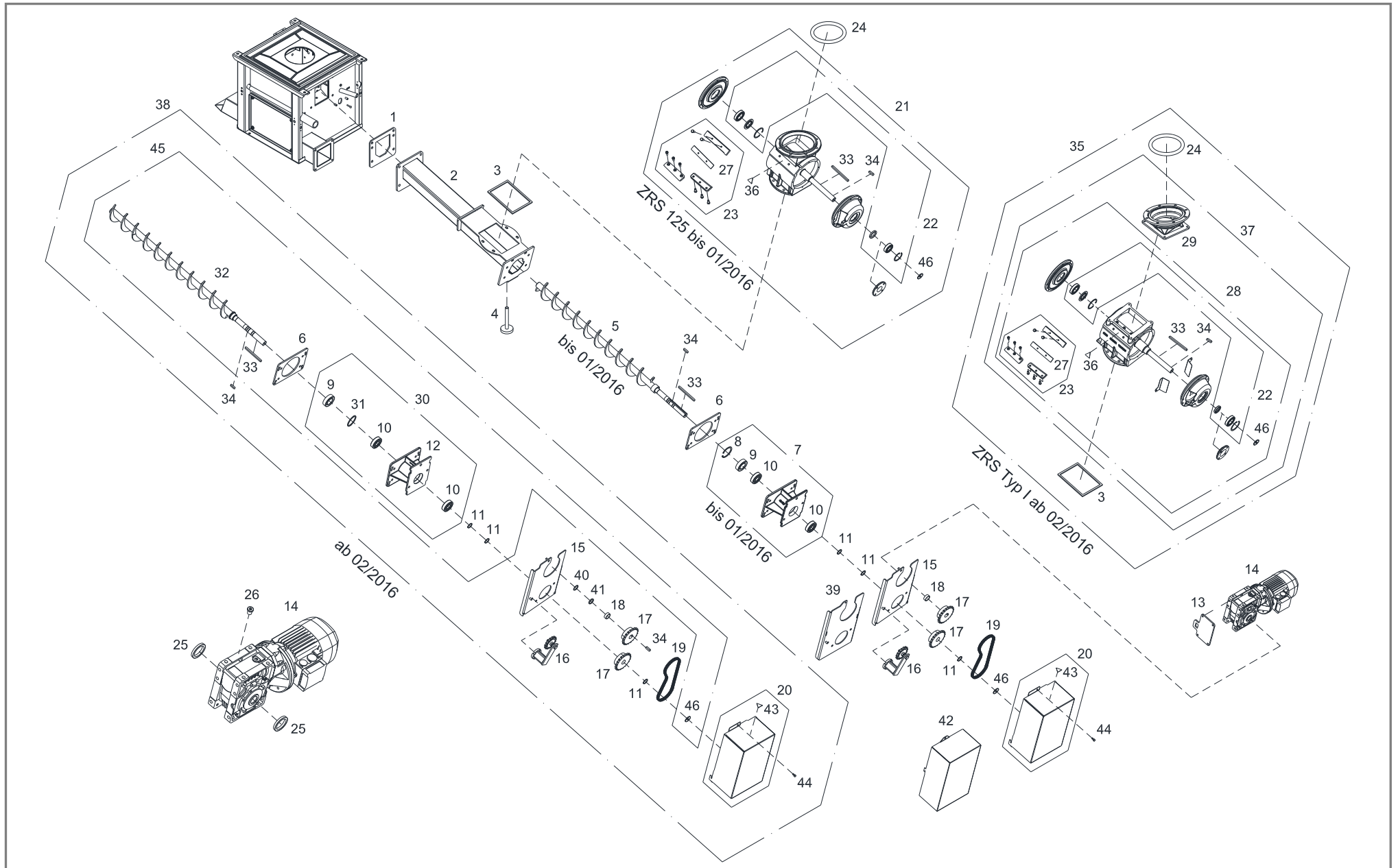
Pos	Menge	Benennung	Artikelnummer	Hinweis	Preis/Stk
1	1 Stk	Motor 0,55kW /Fl.B5/1400U/380V	54404		
	1 Stk	Motor 0,55kW /Fl.B5/1400U/380V	54404K	ab 05/2004	
2	1 Stk	Getriebe WR 63UF1 1:90	55575		
	1 Stk	Getriebe WR 63UF1 1:90	55575A	ab 10/2005	
3	1 Stk	siehe Pos.14 (Stoker ø80 ungeteilt mit ZRS (ab 01/2010))		ab 02/2006 ersetzt Pos.1 und 2	
4	1 Stk	Zahnriemen M5 740-25	51100		
5	2 Stk	Zahnriemenscheibe WD114,59	50900A		
6	1 Stk	siehe Pos.6 (Stoker ø80 ungeteilt mit ZRS (ab 01/2010))			
7	1 Stk	siehe Pos.2 (Stoker ø80 ungeteilt mit ZRS (ab 01/2010))			
8	1 Stk	Ersatzartikel siehe Pos.31 (Stoker ø80 ungeteilt mit ZRS (ab 06/2006 bis 12/2009))			
9	1 Stk	siehe Pos.8 (Stoker ø80 ungeteilt mit ZRS (ab 01/2010))			
10	1 Stk	siehe Pos.9 (Stoker ø80 ungeteilt mit ZRS (ab 01/2010))			
11	2 Stk	siehe Pos.9 (Stoker ø80 ungeteilt mit ZRS (ab 06/2006 bis 12/2009))			
12	1 Stk	siehe Pos.11 (Stoker ø80 ungeteilt mit ZRS (ab 01/2010))			



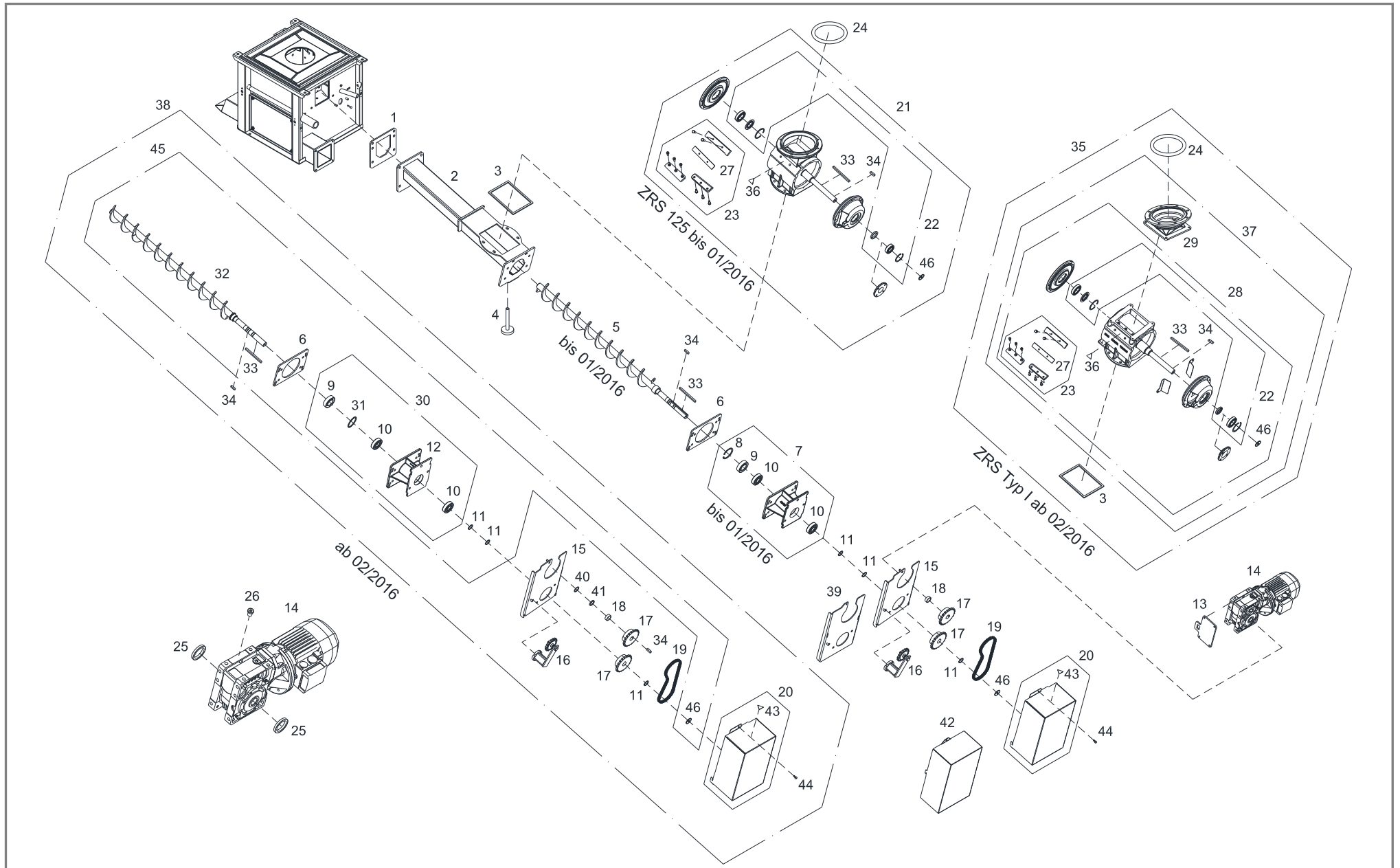
Pos	Menge	Benennung	Artikelnummer	Hinweis	Preis/Stk
1	1 Stk	siehe Pos.1 (Stoker ø80 ungeteilt mit ZRS (ab 01/2010))			
2	1 Stk	siehe Pos.2 (Stoker ø80 ungeteilt mit ZRS (ab 01/2010))			
3	1 Stk	siehe Pos.4 (Stoker ø80 ungeteilt mit ZRS (ab 01/2010))			
4	1 Stk	Ersatzartikel siehe Pos.31			
5	2 Stk	Passfeder 28x8x7	56530		
6	1 Stk	siehe Pos.6 (Stoker ø80 ungeteilt mit ZRS (ab 01/2010))			
7	1 Stk	Sicherungsring ø52x2	66361		
8	1 Stk	siehe Pos.9 (Stoker ø80 ungeteilt mit ZRS (ab 01/2010))			
9	2 Stk	Kugellager 6205 2RS	55327		
10	1 Stk	siehe Pos.12 (Stoker ø80 ungeteilt mit ZRS (ab 01/2010))			
11	1 Stk	Spannhalter für Stoker mit Zellradschleuse	T014643		
12	2 Stk	Zugfeder ø22x2x54,8	36214		
13	1 Stk	Distanzrohr 18x3,5x10	63988		
14	2 Stk	Scheibe ø25x1,2	56529		
15	2 Stk	Ersatzartikel siehe Pos.16 (Stoker ø80 ungeteilt mit ZRS (ab 01/2010))			
16	1 Stk	Distanzring ø31,8x2	T014647		
17	1 Stk	Distanzring ø31,8x1	T014648		
18	1 Stk	Distanzrohr ø31,8x2,9x12	63987		
19	2 Stk	siehe Pos.17 (Stoker ø80 ungeteilt mit ZRS (ab 01/2010))			
20	1 Stk	Kettenschutz Stoker	T014646		
21	1 Stk	siehe Pos.19 (Stoker ø80 ungeteilt mit ZRS (ab 01/2010))			
22	1 Stk	siehe Pos.19 (Stoker ø80 ungeteilt mit ZRS (ab 01/2010))			
23	1 Stk	Rückenteil Stoker	T014645		
24	1 Stk	siehe Pos.13 (Stoker ø80 ungeteilt mit ZRS (ab 01/2010))			
25	1 Stk	siehe Pos.14 (Stoker ø80 ungeteilt mit ZRS (ab 01/2010))			
26	1 Stk	siehe Pos.3 (Stoker ø80 ungeteilt mit ZRS (ab 01/2010))			
27	1 Stk	siehe Pos.35 (Stoker ø80 ungeteilt mit ZRS (ab 01/2010))			



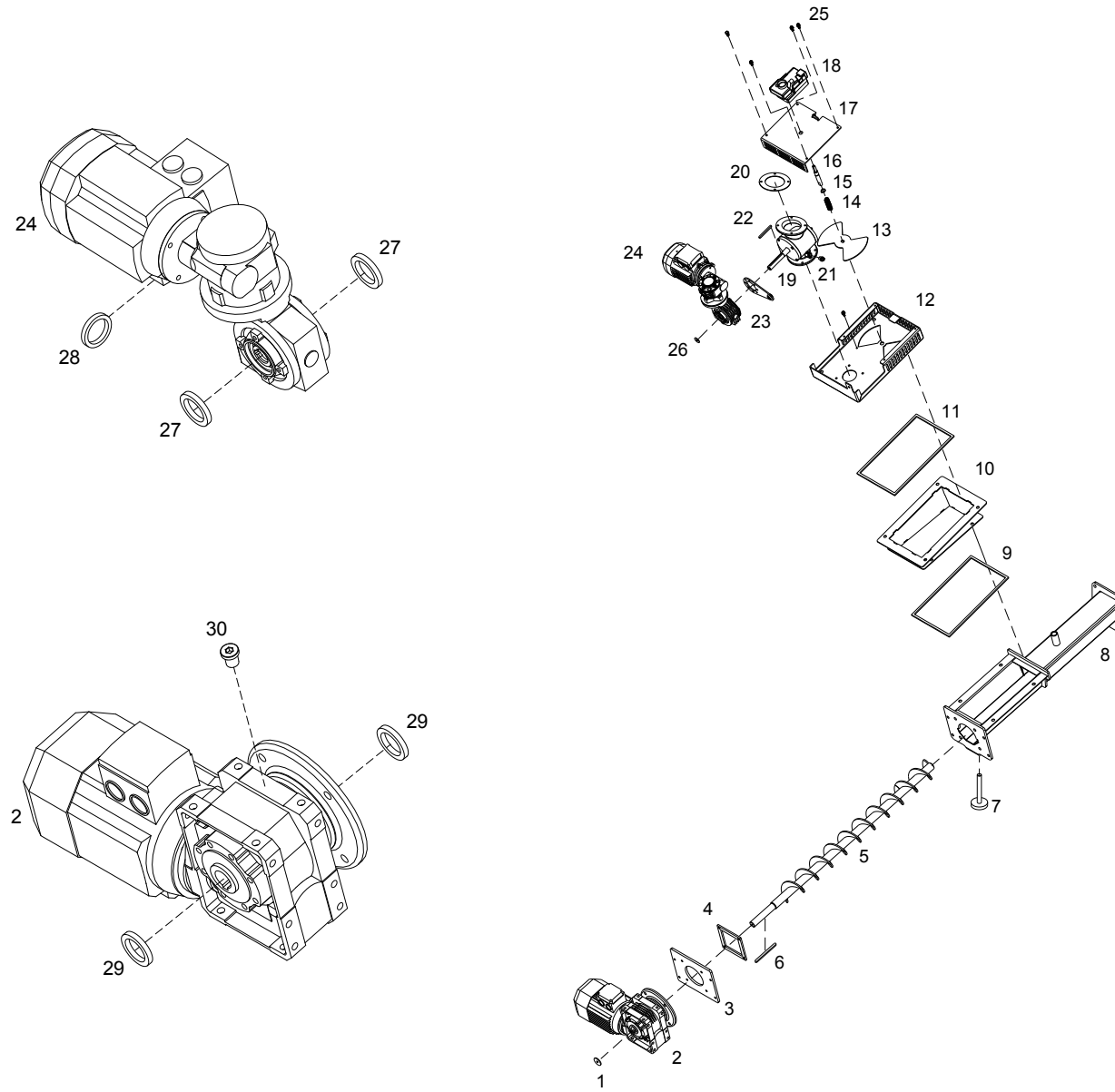
Pos	Menge	Benennung	Artikelnummer	Hinweis	Preis/Stk
28	1 Stk	siehe Pos.24 (Stoker ø80 ungeteilt mit ZRS (ab 01/2010))			
29	2 Stk	siehe Pos.25 (Stoker ø80 ungeteilt mit ZRS (ab 01/2010))			
30	1 Stk	siehe Pos.26 (Stoker ø80 ungeteilt mit ZRS (ab 01/2010))			
31		Austauschset Stoker ø80 für ZRS125/TypI mit Kettenantrieb, ohne Getriebemotor	T248082		



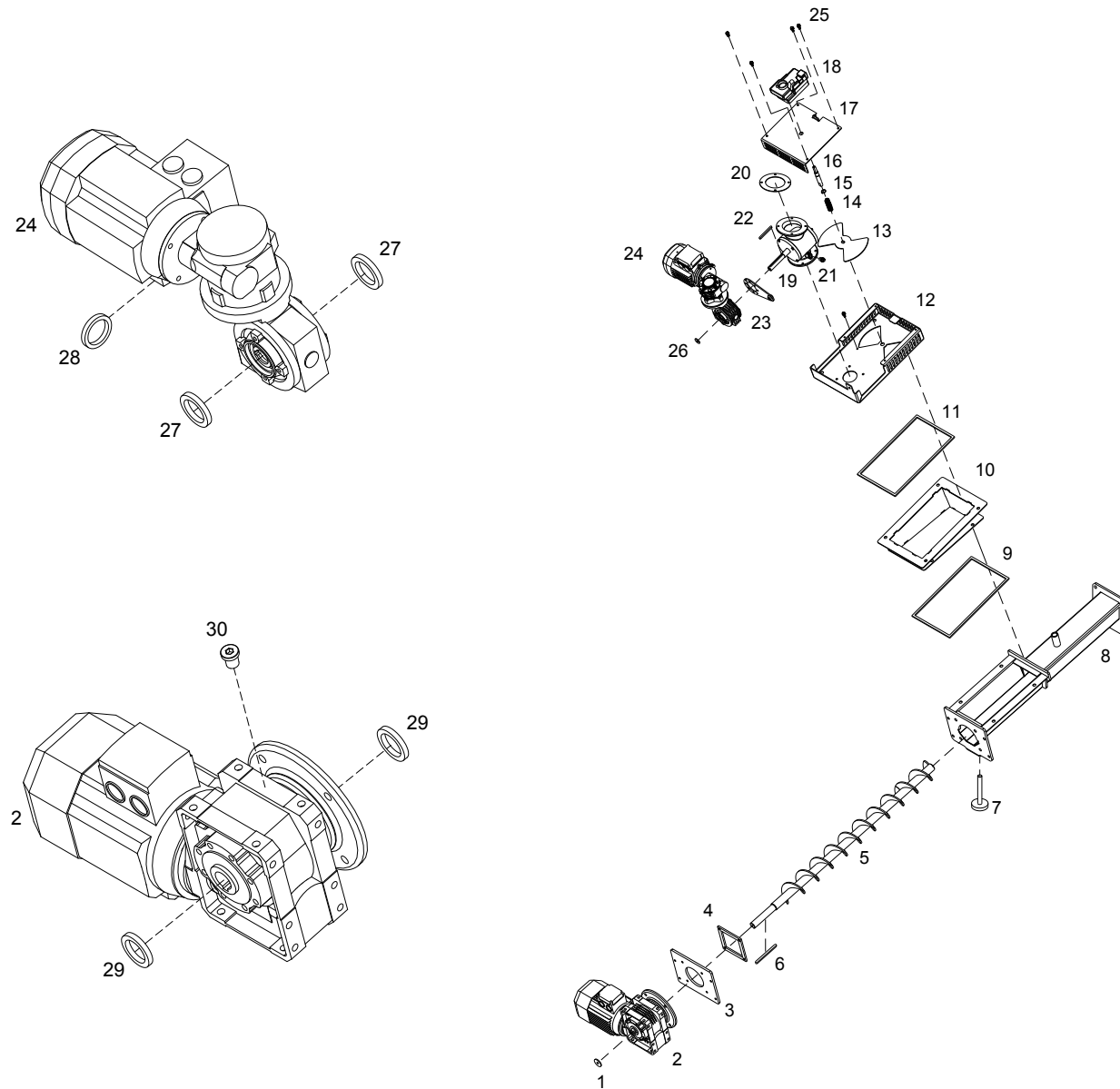
Pos	Menge	Benennung	Artikelnummer	Hinweis	Preis/Stk
1	1 Stk	Kerafaserdichtung 186x168x6	35024		
2	1 Stk	Stokerkanal für Stoker ø80	T018013		
3	1 Stk	Keramikfaserband 8x5, L=705	T212122	Rohteil Nr.: 30024	
4	1 Stk	Stellfuß ø64 – M16x108	43265		
5	1 Stk	Ersatzartikel siehe Pos.38 oder Pos.45		bis 01/2016	
6	1 Stk	Gummidichtung 216x156x6	T017619		
7	1 Stk	Ersatzartikel siehe Pos.38 oder Pos.45		bis 01/2016	
8	1 Stk	Sicherungsring ø65x2,5	T017809		
9	1 Stk	Kasettendichtung ø65x17,5	T017445		
10	2 Stk	Rillenkugellager 6305 2RS	T017701		
11	3 Stk	Sicherungsring ø25x1,2	66330		
12	1 Stk	Lagerbock mit Fase 5,2x60°	T248141		
13	1 Stk	Drehmomentstütze Getriebemotor	T014649		
14	1 Stk	Getriebemotor WR 63U 1:90, 0,55kW	54350A		
15	1 Stk	Rückenteil Stoker mit Blindnietmutter	T249353	kompatibel mit Pos.20 (Haken unten)	
16	1 Stk	Kettenspanner RE 30 Z15	T018015		
17	2 Stk	Kettenrad einfach 10B mit Nabe (20 Zähne)	55508		
18	1 Stk	Distanzrohr ø31,8x2,9x12	63987		
19	1 Stk	Kette (5/8" x 3/8") 43 Glieder; Endloslänge: 714,37mm	T018033		
20	1 Stk	Kettenschutz Stoker mit Haken unten	T205970	kompatibel mit Pos.15 (Blindnietmutter)	
21	1 Stk	Ersatzartikel siehe Pos.37		bis 01/2016	
22	1 Stk	Reparaturset für ZRS125/Typ I – Wellenelemente	T228084		
23	1 Stk	Reparaturset für ZRS125/Typ I – Messerset und Schrauben	T216492	3 Stk Pos.27 enthalten	
24	1 Stk	Gummidichtung 5 1/4" – Kugel ø158	36074		
25	2 Stk	Wellendichtring ø62xø40x7	36592		
26	1 Stk	Entlüftungsschraube 1/4"	53013		



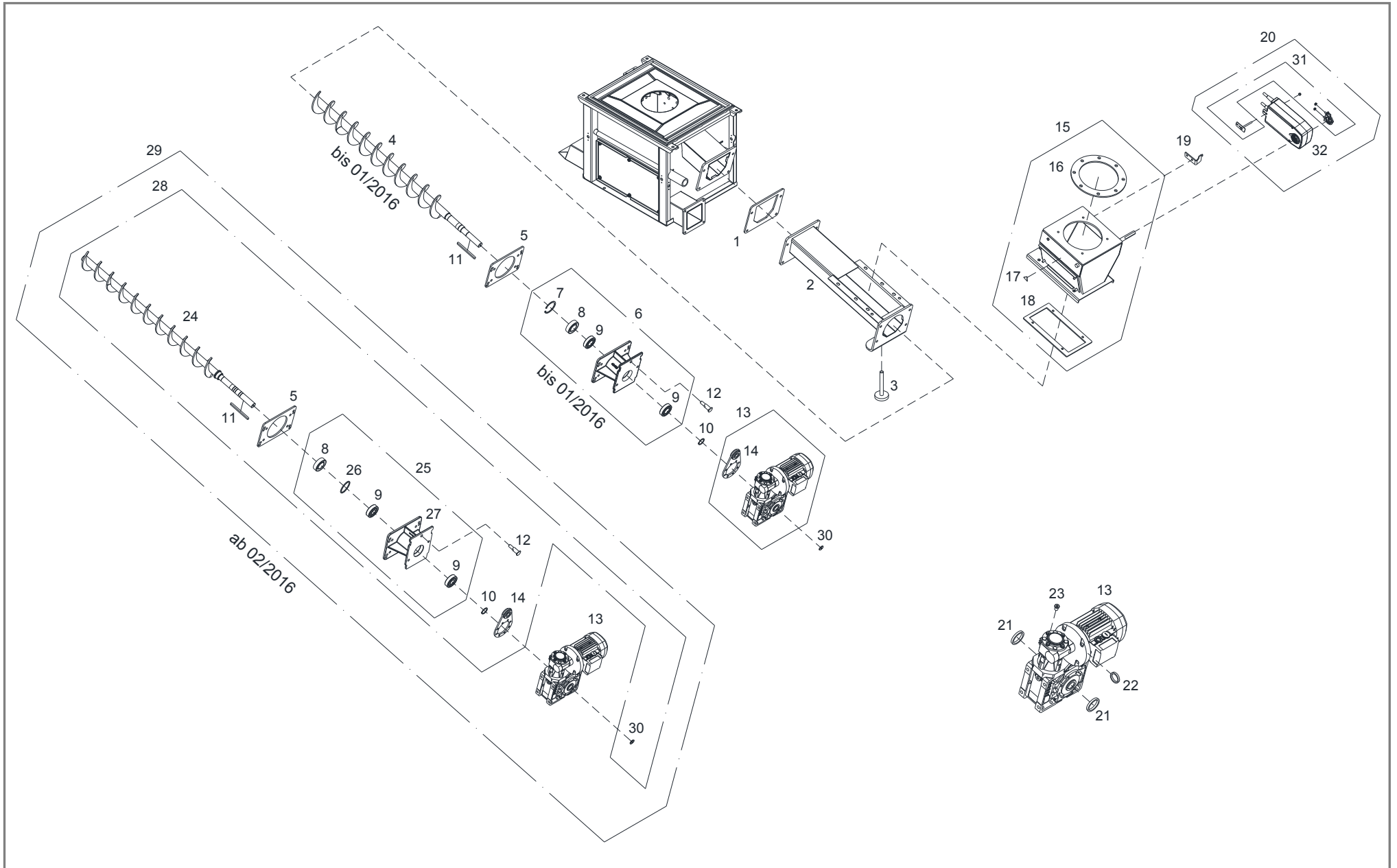
Pos	Menge	Benennung	Artikelnummer	Hinweis	Preis/Stk
27	3 Stk	Distanzblech für Gehäusemesser ZRS 125/Typ I	T222223		
28	1 Stk	Zellradschleuse Typ I mit Welle ø25	95284CG		
29	1 Stk	Aufsatz 15° für ZRS Typ I	T229252		
30	1 Stk	Lagerbock - Set für Stoker ø80	T248102		
31	1 Stk	Distanzring ø65x3	T234181		
32	1 Stk	Stokerschnecke ø80x30x6x1111 inkl. Passfeder (56510) & Scheibe	T248104		
33	2 Stk	Passfeder 115x8x7	56510		
34	2 Stk	Passfeder 28x8x7	56530		
35	1 Stk	Umrüstsatz Zellradschleuse 125 auf Typ I	T249123		
36	1 Stk	Aufkleber „Warnung vor Schnittverletzung“	T203916		
37	1 Stk	ZRS Typ I mit Welle ø25 inkl. Aufsatz 15°	T249142	ab 02/2016	
38	1 Stk	Austauschset Stoker ø80 für ZRS125/TypI mit Kettenantrieb, ohne Getriebemotor	T248082		
39	1 Stk	Ersatzartikel siehe Pos.15 und Pos.20			
40	1 Stk	Distanzring ø32x1	T014648		
41	1 Stk	Distanzring ø32x2	T014647		
42	1 Stk	Kettenschutz Stoker mit Haken mitte	T018020	kompatibel mit Pos.39	
43	1 Stk	Aufkleber „Zahnradantrieb“	T205633		
44	1 Stk	Unverlierbare Schraube M8x16	T205533		
45	1 Stk	Austauschset Stoker ø80 ohne Kettenantrieb, ohne Getriebemotor	T248125	Artikel 52009 & T248544 hier nicht benötigt & dargestellt	
46	2 Stk	siehe Pos.50 (Stoker ø100 mit ZRS)			



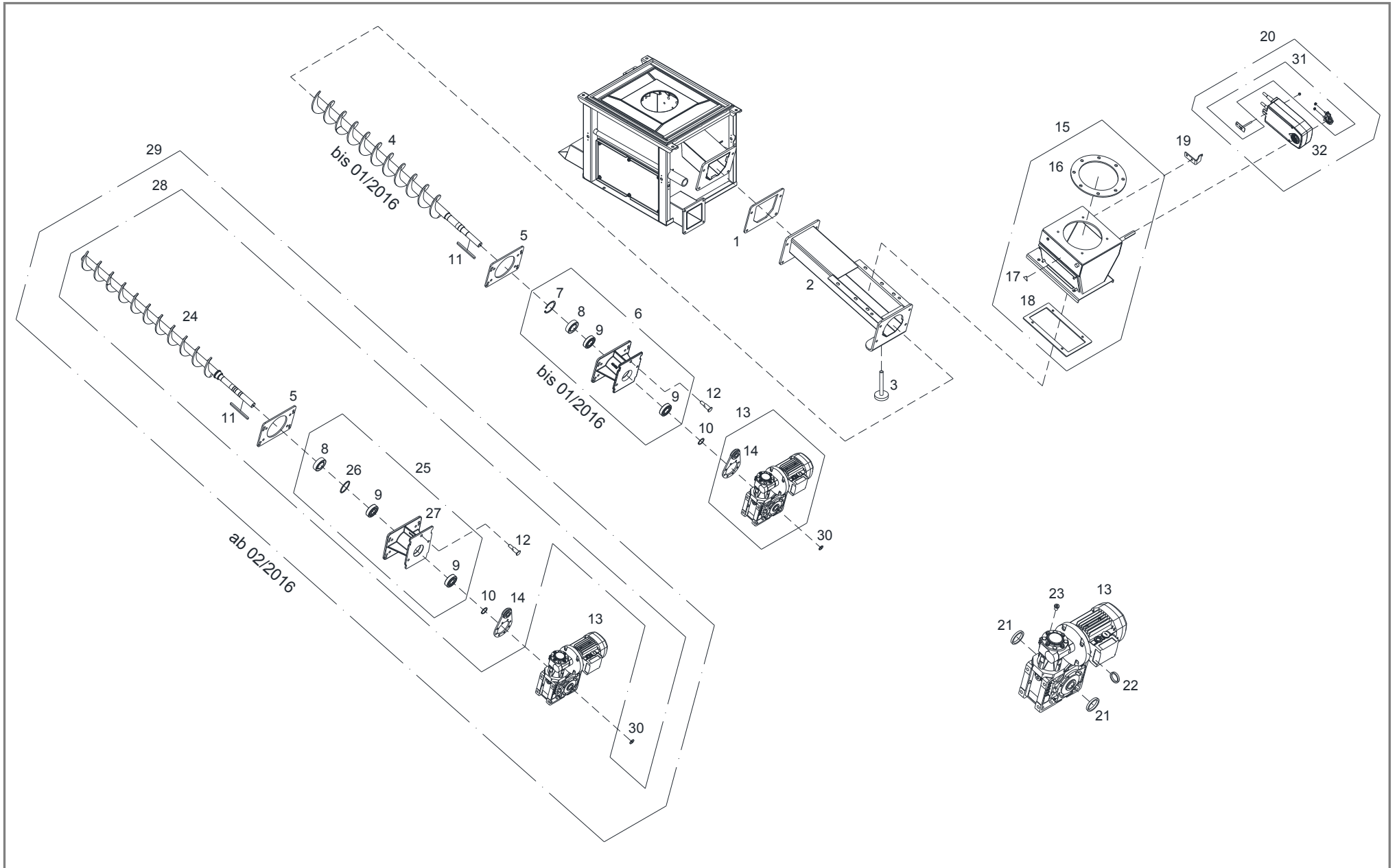
Pos	Menge	Benennung	Artikelnummer	Hinweis	Preis/Stk
1	1 Stk	Scheibe ø24x2	56509		
2	1 Stk	Getriebemotor W 63UFC 1:64, 0,37kW	T017981		
3	1 Stk	Flanschplatte 220x180x8	T014655		
4	1 Stk	Gummidichtung 216x156x6	T017619		
5	1 Stk	Stokerschnecke ø80x30x6x1111 inkl. Passfeder & Scheibe	T248104		
6	1 Stk	Passfeder 8x7x115	56510		
7	1 Stk	Stellfuß ø64 - M16x108	43265		
8	1 Stk	Stokerkanal für Stoker ø80	T011586		
9	1 Stk	Keramikfaserband 8x5, L=992	T011397	Rohteil Nr.: 30024	
10	1 Stk	Rahmen Stokeraufsatz	T013569		
11	1 Stk	Keramikfaserband 8x5, L=1040	T010320	Rohteil Nr.: 30024	
12	1 Stk	Zwischenflansch	T005583		
13	1 Stk	Schieber Luftführung	T001473		
14	1 Stk	Druckfeder ø18xø1,5x100	36209A		
15	1 Stk	Sicherungsring ø14x1	66556		
16	1 Stk	Welle Luftregelung	T005584		
17	1 Stk	Abdeckplatte Zwischenflansch	T005585		
18	1 Stk	Stellmotor LM24-F-5PO	54607		
19	1 Stk	Zellradschleuse Pelletssaugsystem	42469A		
20	1 Stk	Gummidichtung ø120x2	36030		
21	1 Stk	Stopfen 1/4" Fig.290	60006		
22	1 Stk	Passfeder 6x6x70	56512		
23	1 Stk	Drehmomentstütze Getriebemotor	T006641		
24	1 Stk	Getriebemotor VF30/44P 1:150, 0,18kW	55608		
25	5 Stk	Gewindefurchende Schraube M6x16	66358		
26	1 Stk	Scheibe ø24x2	56509		
27	2 Stk	Wellendichtring ø40xø30x7	36582	für Getriebemotor VF30/44	



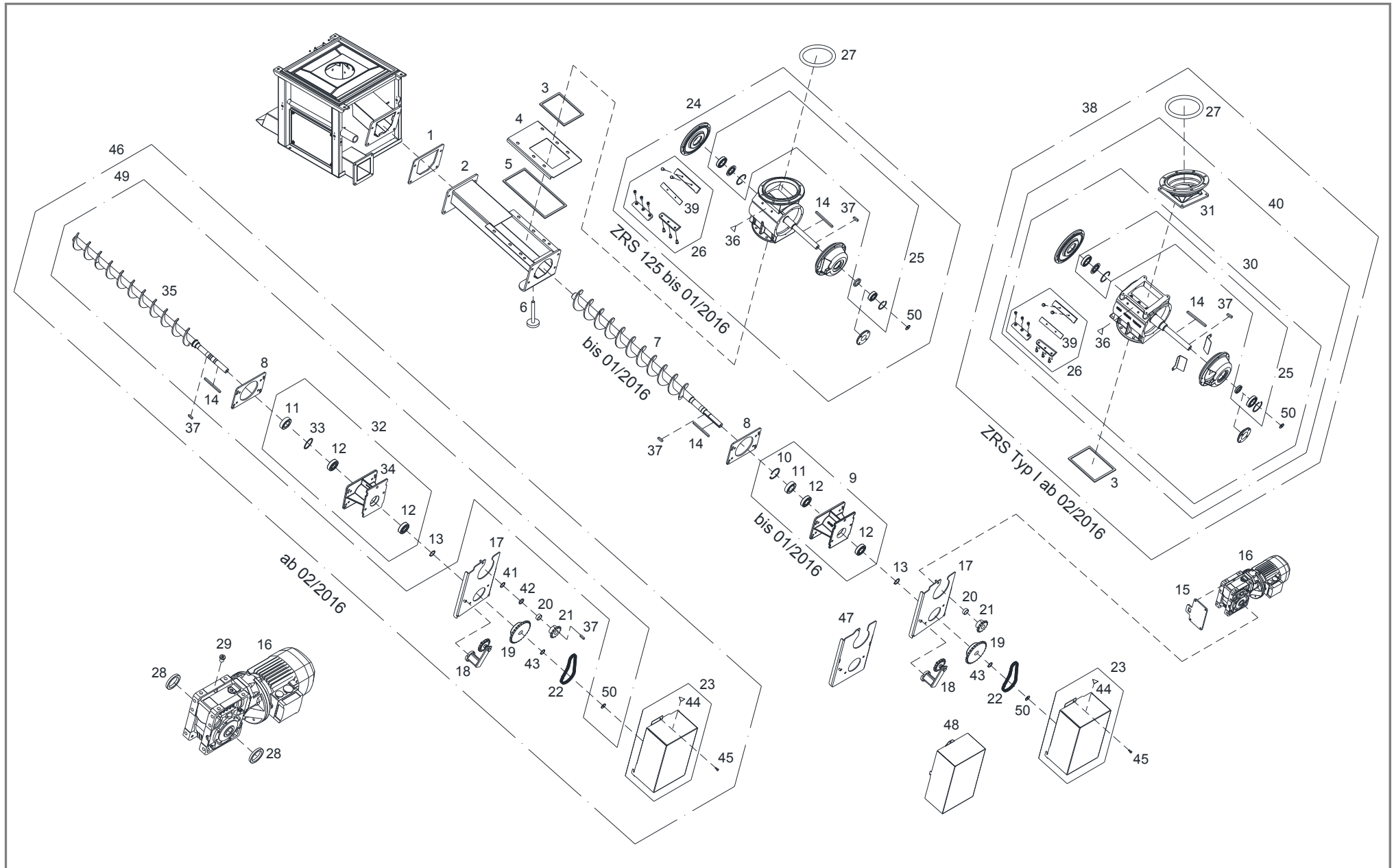
Pos	Menge	Benennung	Artikelnummer	Hinweis	Preis/Stk
28	1 Stk	Wellendichtring ø32xø20x7	36567	für Getriebemotor VF30/44	
29	2 Stk	Wellendichtring ø62xø40x7	36592	für Getriebemotor W63	
30	1 Stk	Entlüftungsschraube 1/8"	53012		



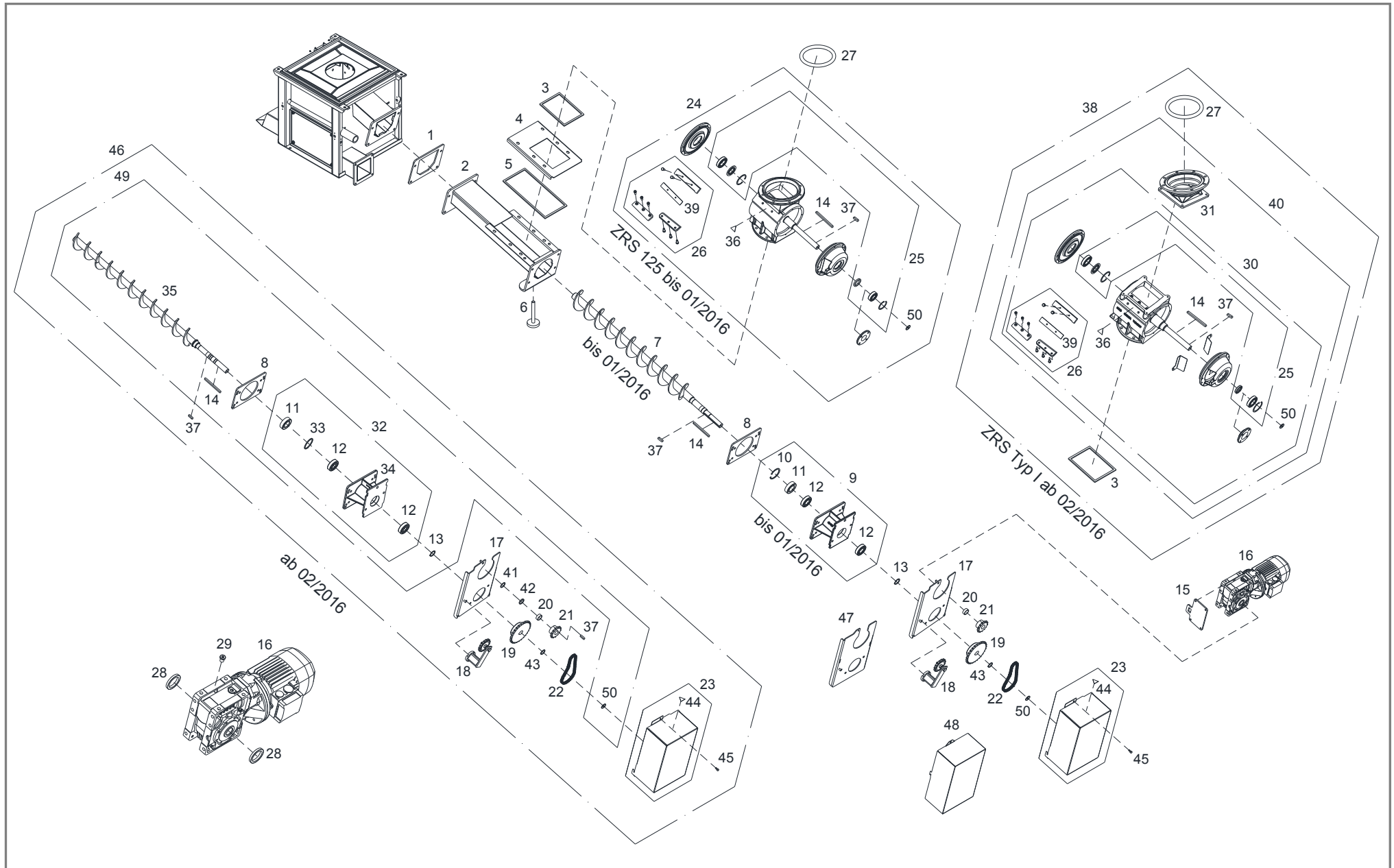
Pos	Menge	Benennung	Artikelnummer	Hinweis	Preis/Stk
1	1 Stk	Kerafaserdichtung 220x180x6	35035		
2	1 Stk	Stokerkanal für Stoker ø100	T018096		
3	1 Stk	Stellfuß ø64 – M16x108	43265		
4	1 Stk	Ersatzartikel Pos.28 oder Pos.29		bis 01/2016	
5	1 Stk	Gummidichtung 216x156x6	T017619		
6	1 Stk	Ersatzartikel Pos.28 oder Pos.29		bis 01/2016	
7	1 Stk	Sicherungsring ø62x2,5	T017809		
8	1 Stk	Kasettdichtung ø65x17,5	T017445		
9	2 Stk	Rillenkugellager 6206 2RS	T017951		
10	1 Stk	Sicherungsring ø30x1,5	66335		
11	1 Stk	Passfeder 115x8x7	56510		
12	1 Stk	Bolzen M12x60	T248544		
13	1 Stk	Getriebemotor VF30/W63, 0,25kW	T017774	inkl. Pos.14	
14	1 Stk	Drehmomentstütze Getriebemotor	52009		
15	1 Stk	Rückbrandklappe ø180	T213714		
16	1 Stk	Kerafaserdichtung ø248x6	35019		
17	1 Stk	Aufkleber „Warnung vor Handverletzungen“	T203902		
18	1 Stk	Kerafaserdichtung RBK 340x210x6	T218607		
19	1 Stk	Drehmomentstütze RBK	T211302		
20	1 Stk	Stellmotor SF230A-S2/370 FRL für RBK mit Umbausatz	T221558	Regelung: H3100	
		Stellmotor SF24A-S2/370 FRL für RBK mit Umbausatz	T221545	Regelung: H3200	
21	2 Stk	Wellendichtring ø62xø40x7	36592	für Getriebemotor W63	
22	1 Stk	Wellendichtring ø32xø20x7	36567	für Getriebemotor VF30	
23	1 Stk	Entlüftungsschraube 1/8"	53012		
24	1 Stk	Stokerschnecke ø100x35x6x1116 inkl. Passfeder & Scheibe	T248152		
25	1 Stk	Lagerbock - Set für Stoker ø100	T248148		
26	1 Stk	Distanzring ø65x3	T234181		



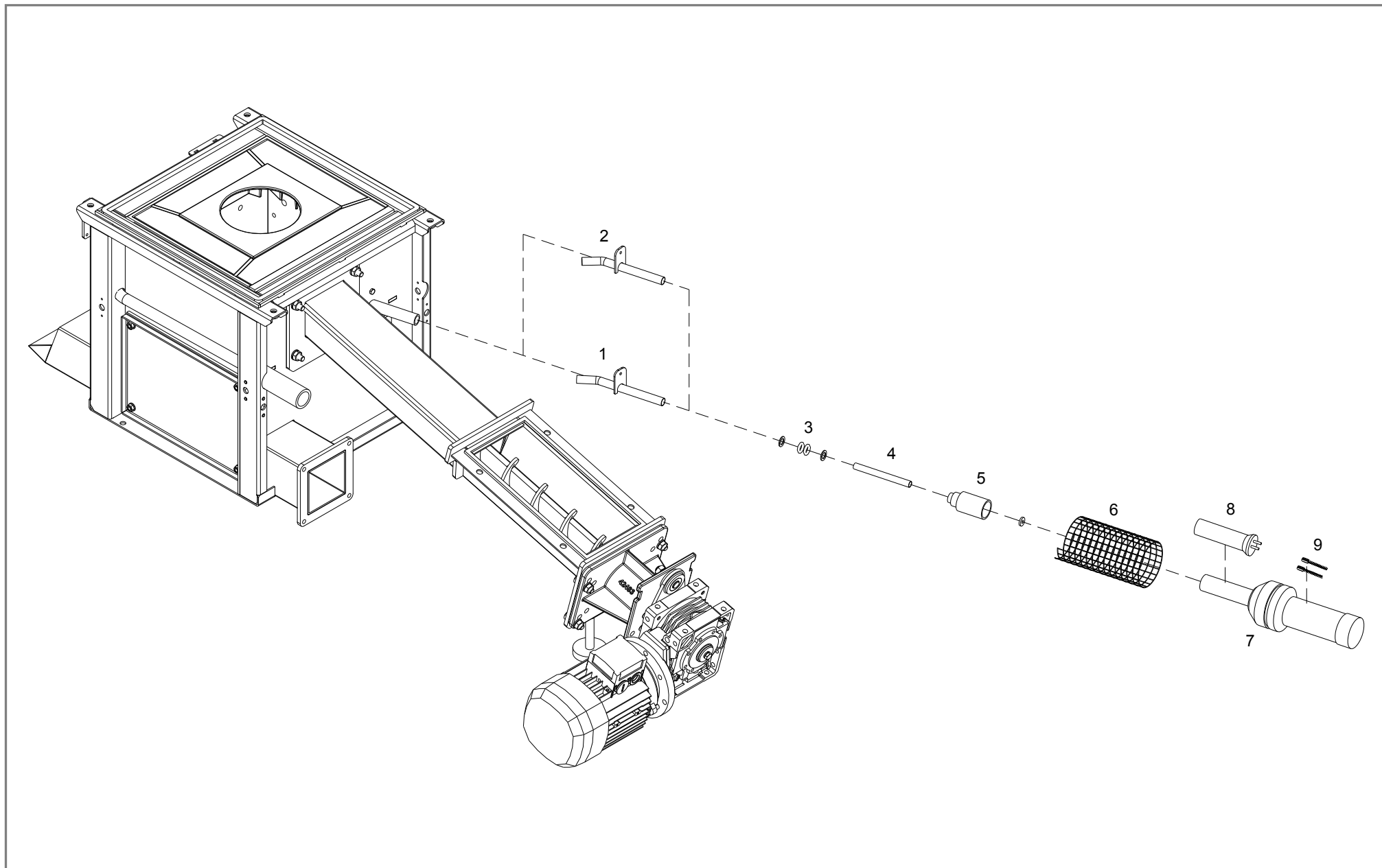
Pos	Menge	Benennung	Artikelnummer	Hinweis	Preis/Stk
27	1 Stk	Lagerbock mit Fase 5,2x60°	T248141		
28	1 Stk	Austauschset Stoker ø100 ohne Getriebemotor	T248155		
29	1 Stk	Austauschset Stoker ø100 für RBK mit Getriebemotor	T248083		
30	1 Stk	siehe Pos.50 (Stoker ø100 mit ZRS)			
31	1 Stk	Stellmotor Umbausatz Belimo AF auf SF	T214632		
32	1 Stk	Stellmotor SF230A-S2/370 FRL	54063		
		Stellmotor SF24A-S2/370 FRL	54061		



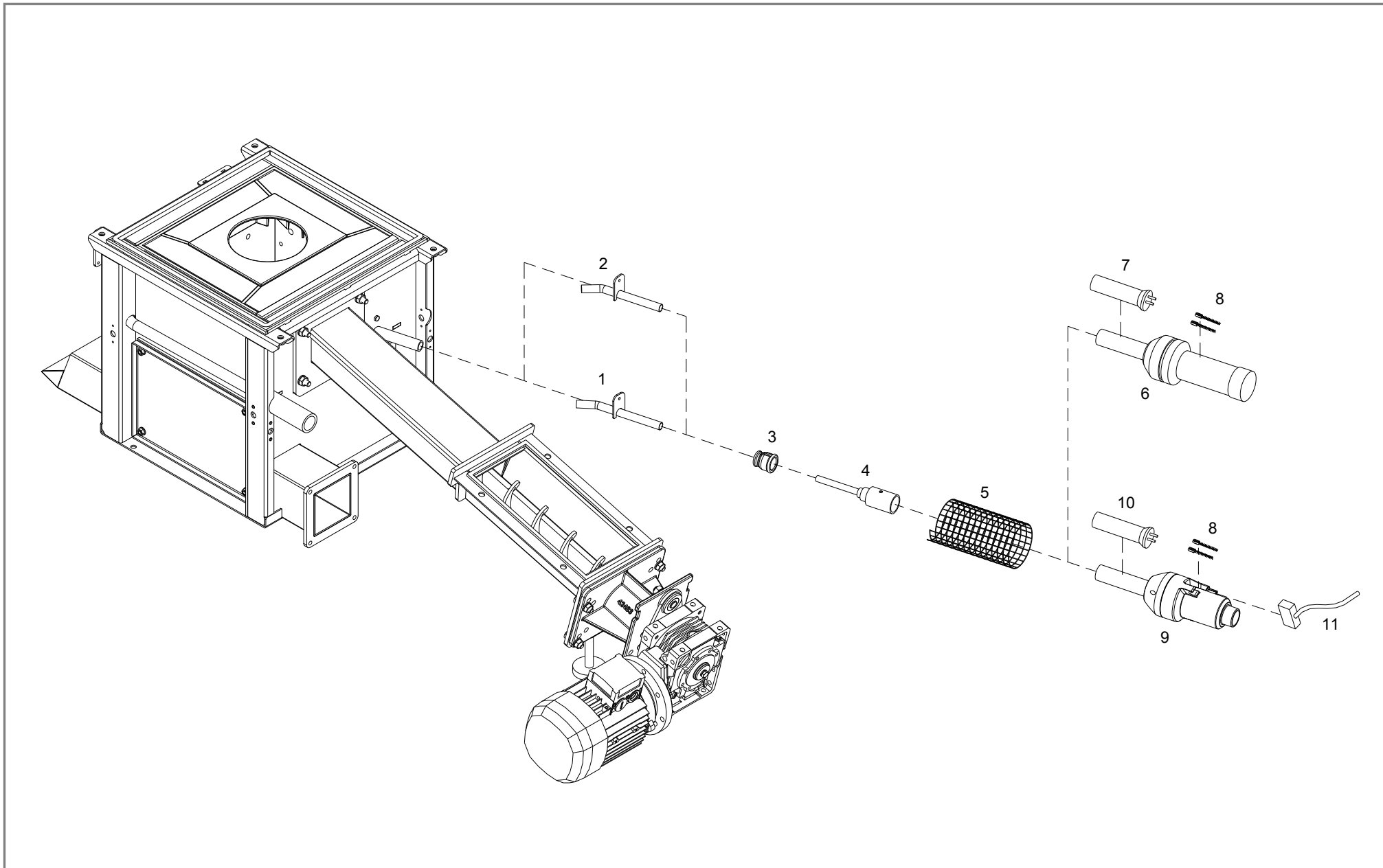
Pos	Menge	Benennung	Artikelnummer	Hinweis	Preis/Stk
1	1 Stk	Kerafaserdichtung 220x180x6	35035		
2	1 Stk	Stokerkanal für Stoker ø100	T018096		
3	1 Stk	Keramikfaserband 8x5, L=705	T212122	Rohteil Nr.: 30024	
4	1 Stk	Übergangsplatte Stoker ø100	T013445		
5	1 Stk	Keramikfaserband 8x5, L=950	T013391	Rohteil Nr.: 30024	
6	1 Stk	Stellfuß ø64 – M16x108	43265		
7	1 Stk	Ersatzartikel Pos.46 oder Pos.49		bis 01/2016	
8	1 Stk	Gummidichtung 216x156x6	T017619		
9	1 Stk	Ersatzartikel Pos.46 oder Pos.49		bis 01/2016	
10	1 Stk	Sicherungsring ø65x2,5	T017809		
11	1 Stk	Kasettendichtung ø65x17,5	T017445		
12	2 Stk	Rillenkugellager 6206 2RS	T017951		
13	1 Stk	Sicherungsring ø30x1,5	66335		
14	2 Stk	Passfeder 115x8x7	56510		
15	1 Stk	Drehmomentstütze Getriebemotor	T014649		
16	1 Stk	Getriebemotor WR 63U 1:90, 0,55kW	54350A		
17	1 Stk	Rückenteil Stoker mit Blindnietmutter	T249353	kompatibel mit Pos.23 (Haken unten)	
18	1 Stk	Kettenspanner RE 30 Z15	T018015		
19	1 Stk	Kettenrad einfach 10B mit Nabe (27 Zähne)	55504		
20	1 Stk	Distanzrohr ø31,8x2,9x12	63987		
21	1 Stk	Kettenrad einfach 10B mit Nabe (13 Zähne)	55505		
22	1 Stk	Kette (5/8" x 3/8") 43 Glieder; Endloslänge: 714,37mm	T018033		
23	1 Stk	Kettenschutz Stoker mit Haken unten	T205970	kompatibel mit Pos.17 (Blindnietmutter)	
24	1 Stk	Ersatzartikel Pos.40		bis 01/2016	
25	1 Stk	Reparaturset für ZRS125/Typ I – Wellenelemente	T228084		
26	1 Stk	Reparaturset für ZRS125/Typ I – Messerset und Schrauben	T216492	3 Stk Pos.39 enthalten	



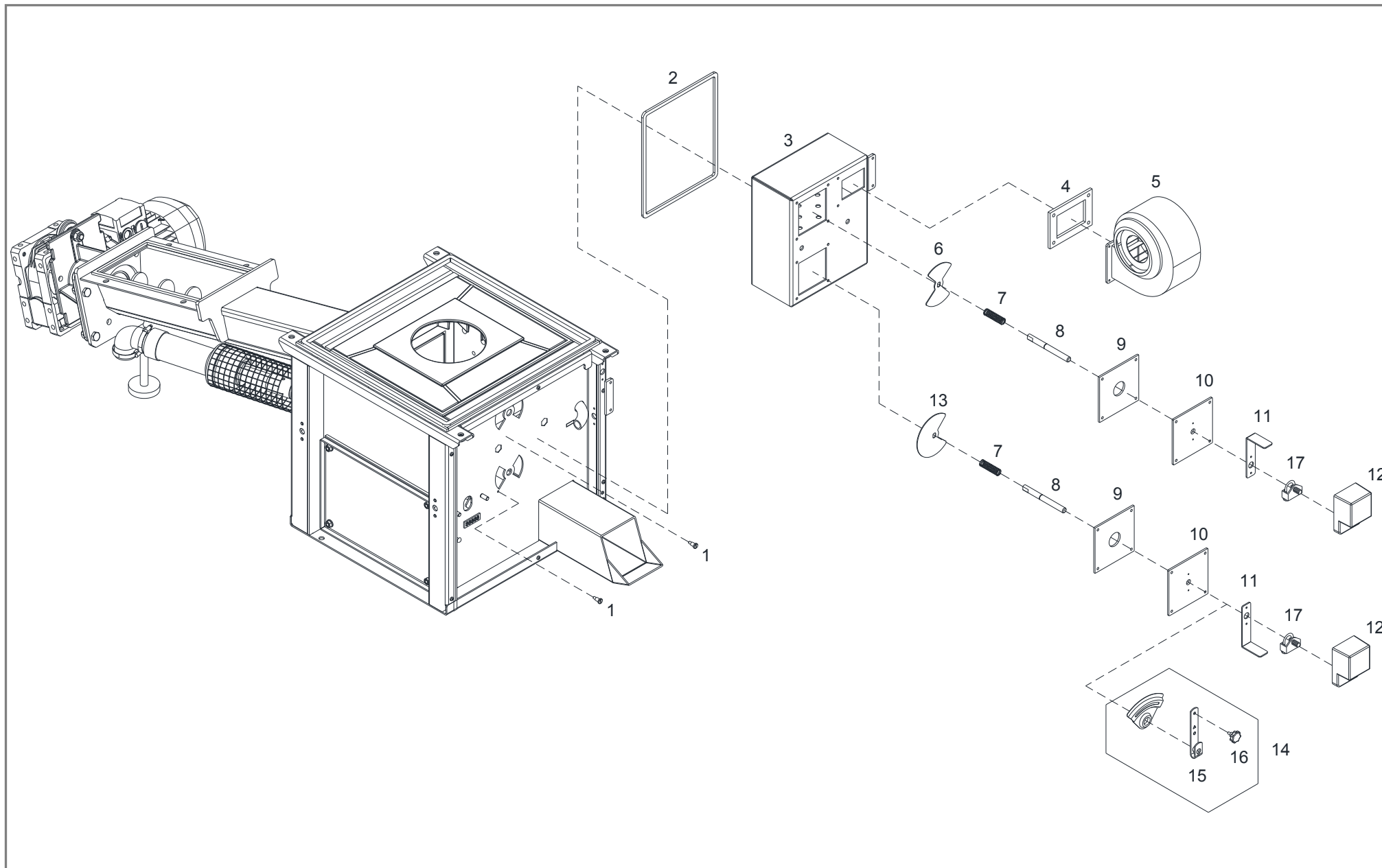
Pos	Menge	Benennung	Artikelnummer	Hinweis	Preis/Stk
27	1 Stk	Gummidichtung 5 1/4" – Kugel ø158	36074		
28	2 Stk	Wellendichtring ø62xø40x7	36592		
29	1 Stk	Entlüftungsschraube 1/4"	53013		
30	1 Stk	Zellradschleuse Typ I mit Welle ø25	95284CG		
31	1 Stk	Aufsatz 15° für ZRS Typ I	T229252		
32	1 Stk	Lagerbock - Set für Stoker ø100	T248148		
33	1 Stk	Distanzring ø65x3	T234181		
34	1 Stk	Lagerbock mit Fase 5,2x60°	T248141		
35	1 Stk	Stokerschnecke ø100x35x6x1116 inkl. Passfeder(56510) & Scheibe	T248152		
36	1 Stk	Aufkleber „Warnung vor Schnittverletzung“	T203916		
37	2 Stk	Passfeder 28x8x7	56530		
38	1 Stk	Umrüstset Zellradschleuse 125 auf Typ I	T249123		
39	3 Stk	Distanzblech für Gehäusemesser ZRS125/Typ I	T222223		
40	1 Stk	ZRS Typ I mit Welle ø25 inkl. Aufsatz 15°	T249142	ab 02/2016	
41	1 Stk	Distanzring ø32x1	T014648		
42	1 Stk	Distanzring ø32x2	T014647		
43	1 Stk	Sicherungsring ø25x1,2	66330		
44	1 Stk	Aufkleber „Zahnradantrieb“	T205633		
45	1 Stk	Unverlierbare Schraube M8x16	T205533		
46	1 Stk	Austauschset Stoker ø100 für ZRS125/TypI mit Kettenantrieb, ohne Getriebemotor	T248087		
47	1 Stk	Ersatzartikel siehe Pos.17 und Pos.23			
48	1 Stk	Kettenschutz Stoker mit Haken mitte	T018020	kompatibel mit Pos.47	
49	1 Stk	Austauschset Stoker ø100 ohne Kettenantrieb, ohne Getriebemotor	T248155	Artikel 52009 & T248544 hier nicht benötigt & dargestellt	
50	2 Stk	Scheibe ø35x3	T014644		



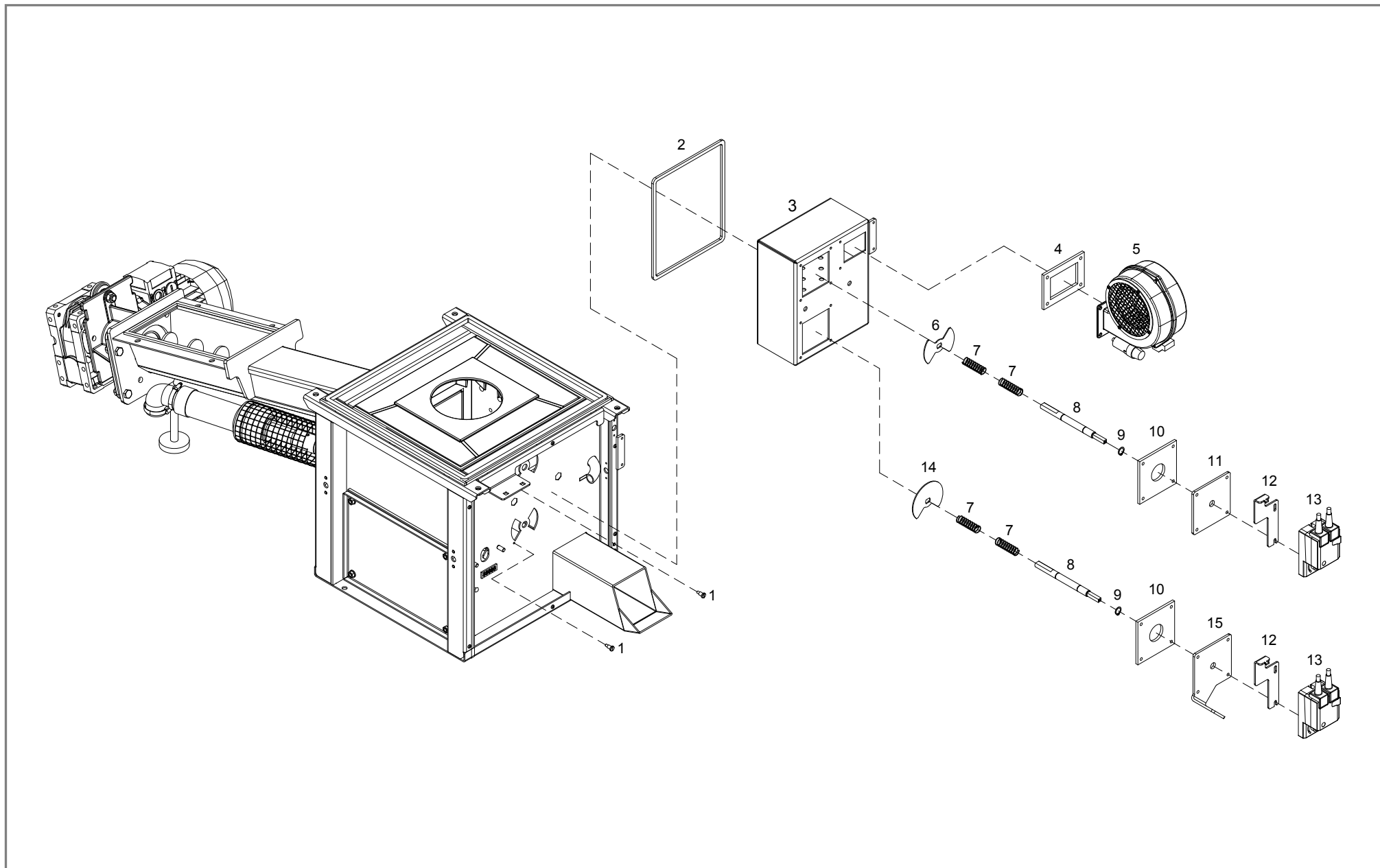
Pos	Menge	Benennung	Artikelnummer	Hinweis	Preis/Stk
1	1 Stk	siehe Pos.1 (Zündung (ab 01/2002))			
2	1 Stk	siehe Pos.2 (Zündung (ab 01/2002))			
3	1 Stk	Glasfasergeflecht ø5, L=75	T010398	Rohteil Nr.: 30017	
4	1 Stk	siehe Pos.4 (Zündung (ab 01/2002))			
5	1 Stk	siehe Pos.4 (Zündung (ab 01/2002))			
6	1 Stk	siehe Pos.5 (Zündung (ab 01/2002))			
7	1 Stk	Ersatzartikel siehe Pos.9 und Pos.11 (Zündung (ab 01/2002))			
8	1 Stk	siehe Pos.7 (Zündung (ab 01/2002))			
9	1 Gar	siehe Pos.8 (Zündung (ab 01/2002))			



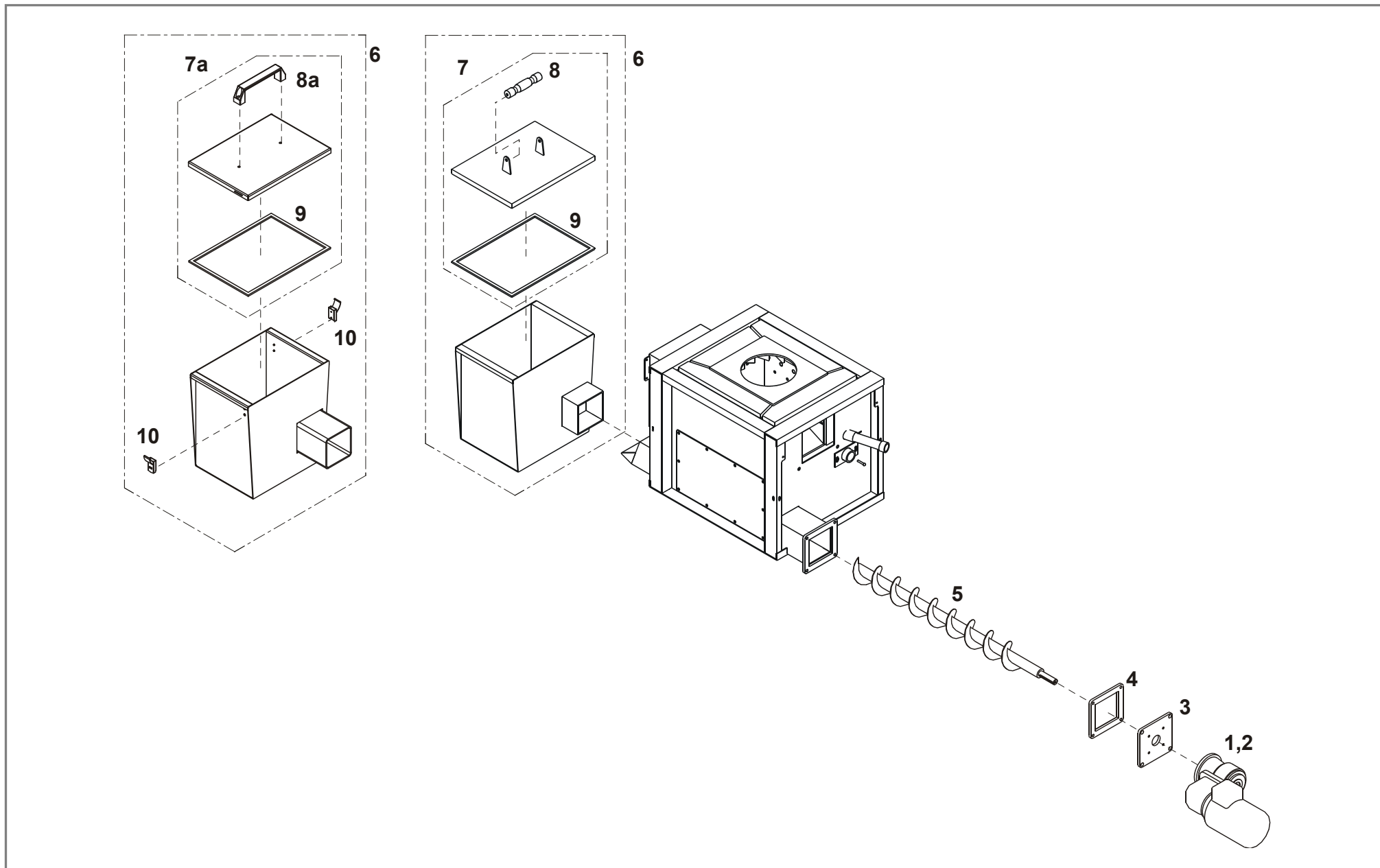
Pos	Menge	Benennung	Artikelnummer	Hinweis	Preis/Stk
1	1 Stk	Stahlrohr (Retorte für Stoker ø80)	64473D		
2	1 Stk	Stahlrohr (Retorte für Stoker ø100)	64473G		
3	1 Stk	Reduziermuffe 3/4" - 1/2"	46861		
4	1 Stk	Zündrohr	T103631		
5	1 Stk	Gitter für Zündgerät	T026349		
6	1 Stk	Ersatzartikel siehe Pos.9 und Pos.11			
7	1 Stk	Heizelement für Leisterzünder 1600W	38055	für Zündgerät Art. 38064/38065	
8	1 Gar	Kohlebürstensatz (2 Stück)	38054C		
9	1 Stk	Zündgerät - Leister Igniter 139.231 1600W	38081		
10	1 Stk	Heizelement für Leisterzünder 1600W	38073	für Zündgerät Art. 38081	
11	1 Stk	Zuleitung Igniter-Zündung 2,0m - 4-polig	T216501	für H3100	
	1 Stk	Zuleitung Igniter-Zündung 2,0m - 3-polig	T216500	für H3200	



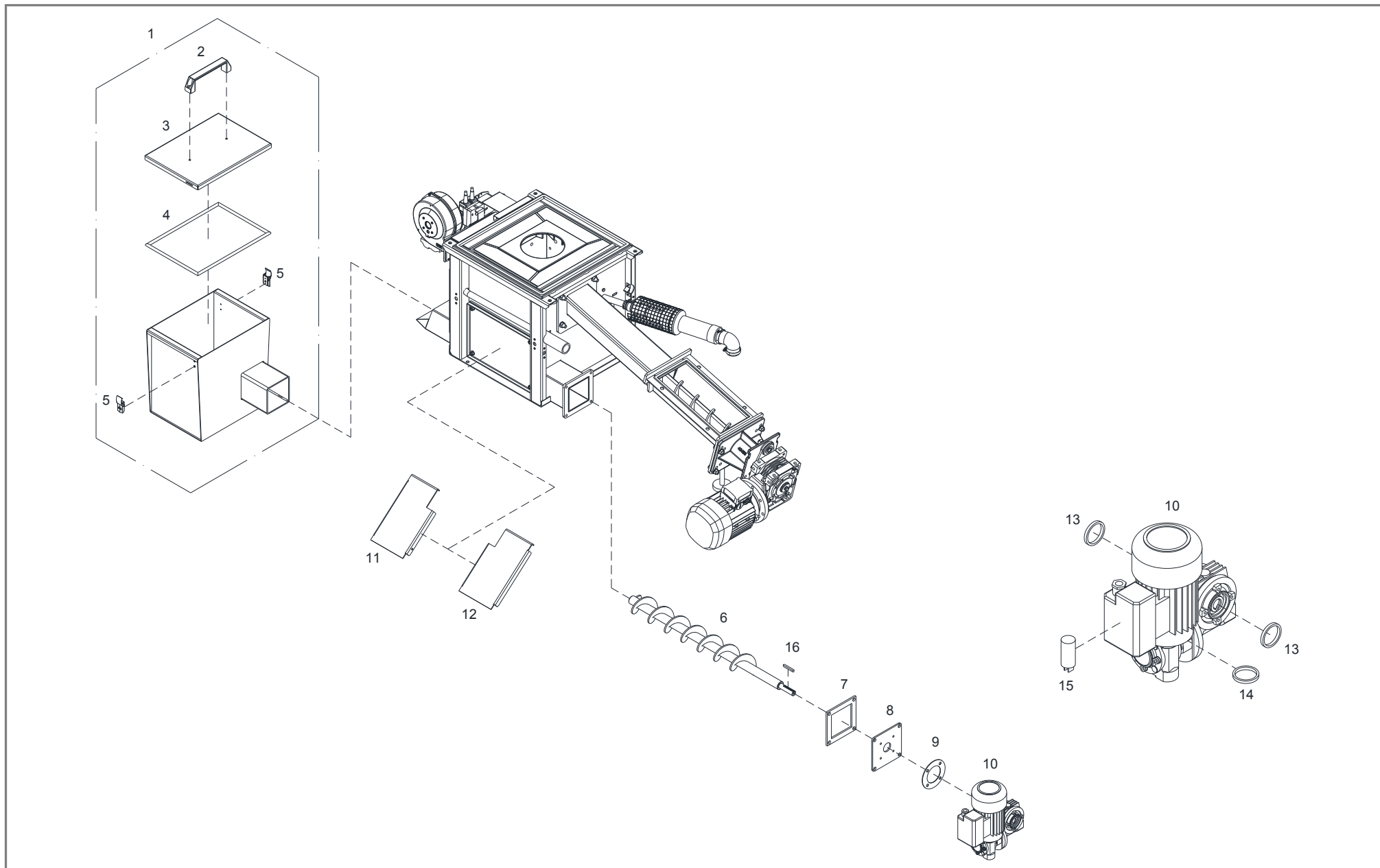
Pos	Menge	Benennung	Artikelnummer	Hinweis	Preis/Stk
1	2 Stk	siehe Pos.1 (Luftführung (ab 10/2007))			
2	1 Stk	siehe Pos.2 (Luftführung (ab 10/2007))			
3	1 Stk	siehe Pos.3 (Luftführung (ab 10/2007))			
4	1 Stk	siehe Pos.4 (Luftführung (ab 10/2007))			
5	1 Stk	siehe Pos.5 (Luftführung (ab 10/2007))			
6	1 Stk	siehe Pos.6 (Luftführung (ab 10/2007))			
7	2 Stk	Druckfeder $\varnothing 18 \times \varnothing 1,5 \times 100$	36209A		
8	2 Stk	siehe Pos.8 (Luftführung (ab 10/2007))			
9	2 Stk	siehe Pos.10 (Luftführung (ab 10/2007))			
10	2 Stk	siehe Pos.11 und Pos.12 (Luftführung (ab 10/2007))			
11	1 Stk	siehe Pos.12 (Luftführung (ab 10/2007))			
12	2 Stk	siehe Pos.13 (Luftführung (ab 10/2007))			
13	1 Stk	siehe Pos.14 (Luftführung (ab 10/2007))			
14	1 Stk	Handversteller für Luftregelung komplett	95256Z		
15	1 Stk	Klappenversteller KLAP 2D	T006218		
16	1 Stk	Sterngriffschraube M6x10	43203		
17	2 Stk	Klemmbock K5A	54604		



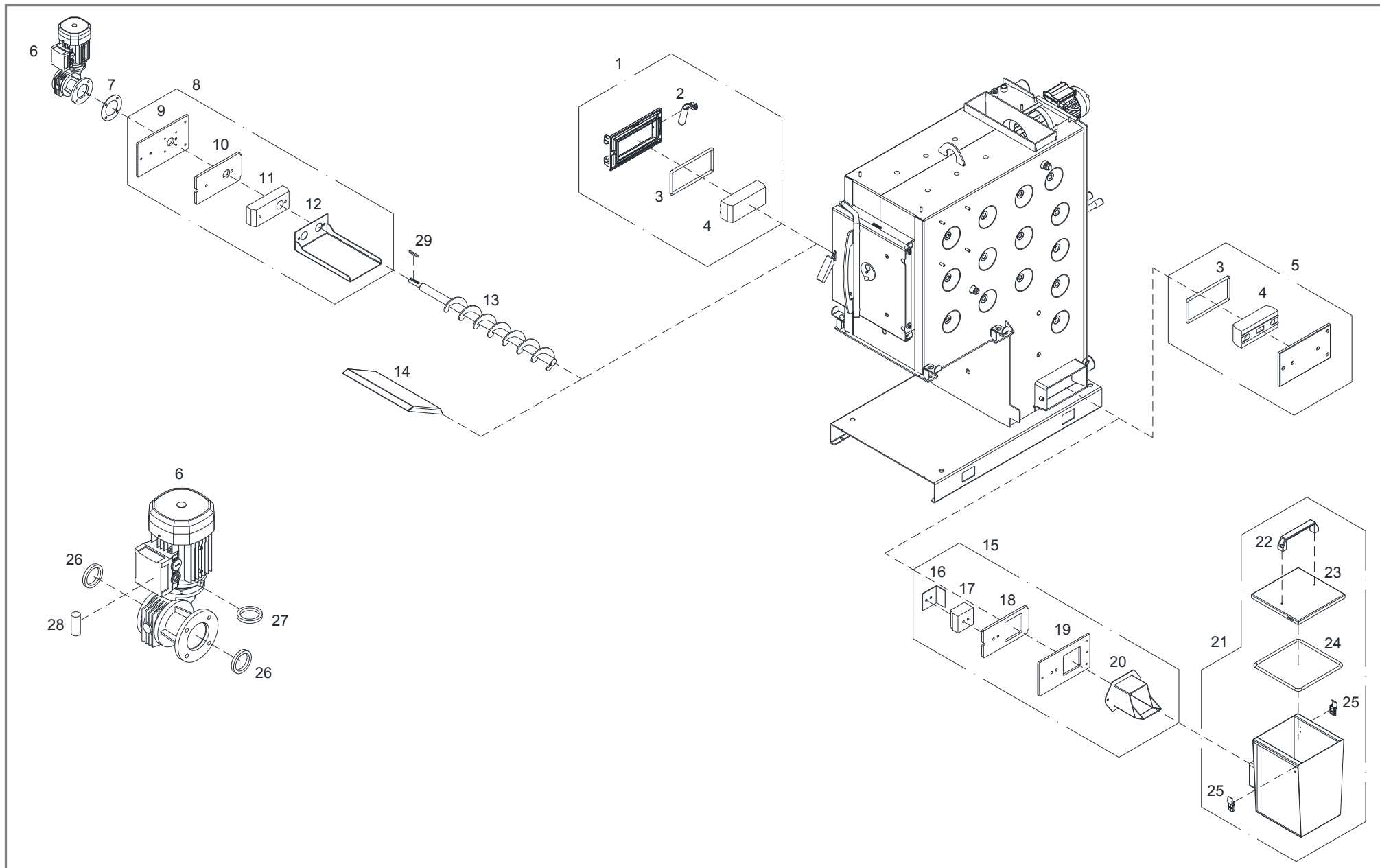
Pos	Menge	Benennung	Artikelnummer	Hinweis	Preis/Stk
1	2 Stk	Flachkopfschraube M5x10	T027732		
2	1 Stk	Keramikfaserband 8x5, L=950	T013391	Rohteil Nr.: 30024	
3	1 Stk	Luftkanal	T013771		
4	1 Stk	Kerafaserdichtung Gebläse 121x89x6	35016		
5	1 Stk	Ventilator EBM G2E 120	72806A		
6	1 Stk	Luftschieber Sekundärluft	T013668		
7	4 Stk	Druckfeder ø17x72,8	T027826		
8	2 Stk	Luftschieberwelle ø14x188	T015530		
9	2 Stk	Sicherungsring ø14x1	66556		
10	2 Stk	Kerafaserdichtung 110x110x5	35020		
11	1 Stk	Abdeckplatte Sekundärluft 110x110x5	T015408		
12	2 Stk	Drehmomentstütze Stellmotor Luftschieber	T017046		
13	2 Stk	Stellmotor LM 24A SR-FTR FN (ohne Kabel)	54696Z	bei Lambdatronic H3100	
	2 Stk	Stellmotor LM 24A SR-F/500 FN (mit 5m Kabel)	54696D	bei Lambdatronic H3100	
	2 Stk	Stellmotor LM 24A P5-F 550.1 FRL	54603B	bei Lambdatronic H3200	
14	1 Stk	Luftschieber Primärluft	T013627		
15	1 Stk	Abdeckplatte Primärluft	T015694		



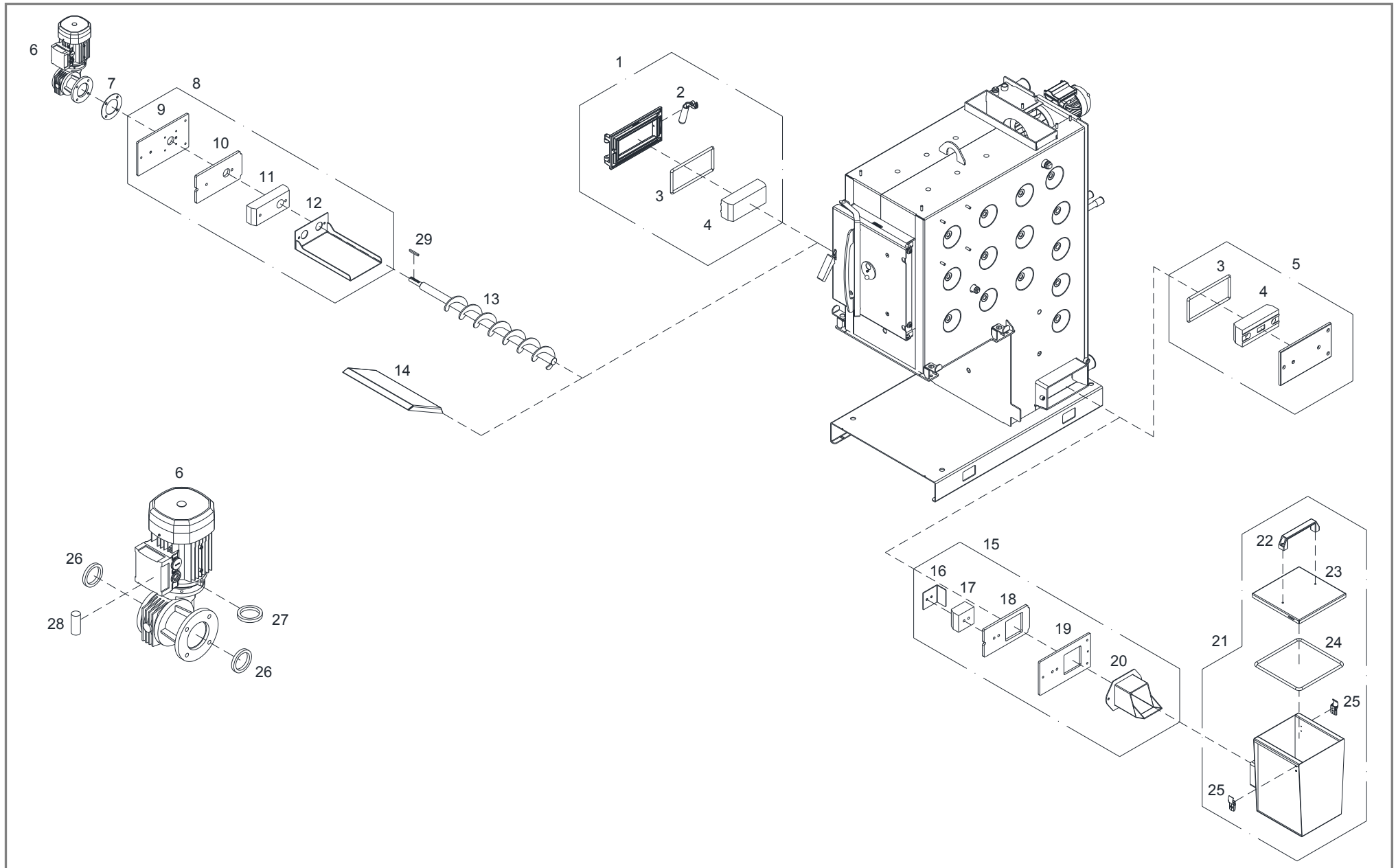
Pos	Menge	Benennung	Artikelnummer	Hinweis	Preis/Stk
1	1 Stk	Motor 0,18kW	54422S		
	1 Stk	Motor 0,09kW	54422SA3	ab 09/2003	
2	1 Stk	Getriebe MVF 30/44FA	55461		
3	1 Stk	siehe Pos.8 (Entaschung – Retorte (ab 10/2007))			
4	1 Stk	siehe Pos.7 (Entaschung – Retorte (ab 10/2007))			
5	1 Stk	siehe Pos.6 (Entaschung – Retorte (ab 10/2007))			
6	1 Stk	siehe Pos.1 (Entaschung – Retorte (ab 10/2007))			
7	1 Stk	Deckel für Aschebehälter mit Holzgriff			
7a	1 Stk	Deckel für Aschebehälter mit Bügelgriff	95157F	ab 09/2002	
8	1 Stk	Holzgriff ø27x140	43214		
8a	1 Stk	siehe Pos.2 (Entaschung – Retorte (ab 10/2007))			
9	1 Stk	siehe Pos.4 (Entaschung – Retorte (ab 10/2007))			
10	2 Stk	siehe Pos.5 (Entaschung – Retorte (ab 10/2007))			



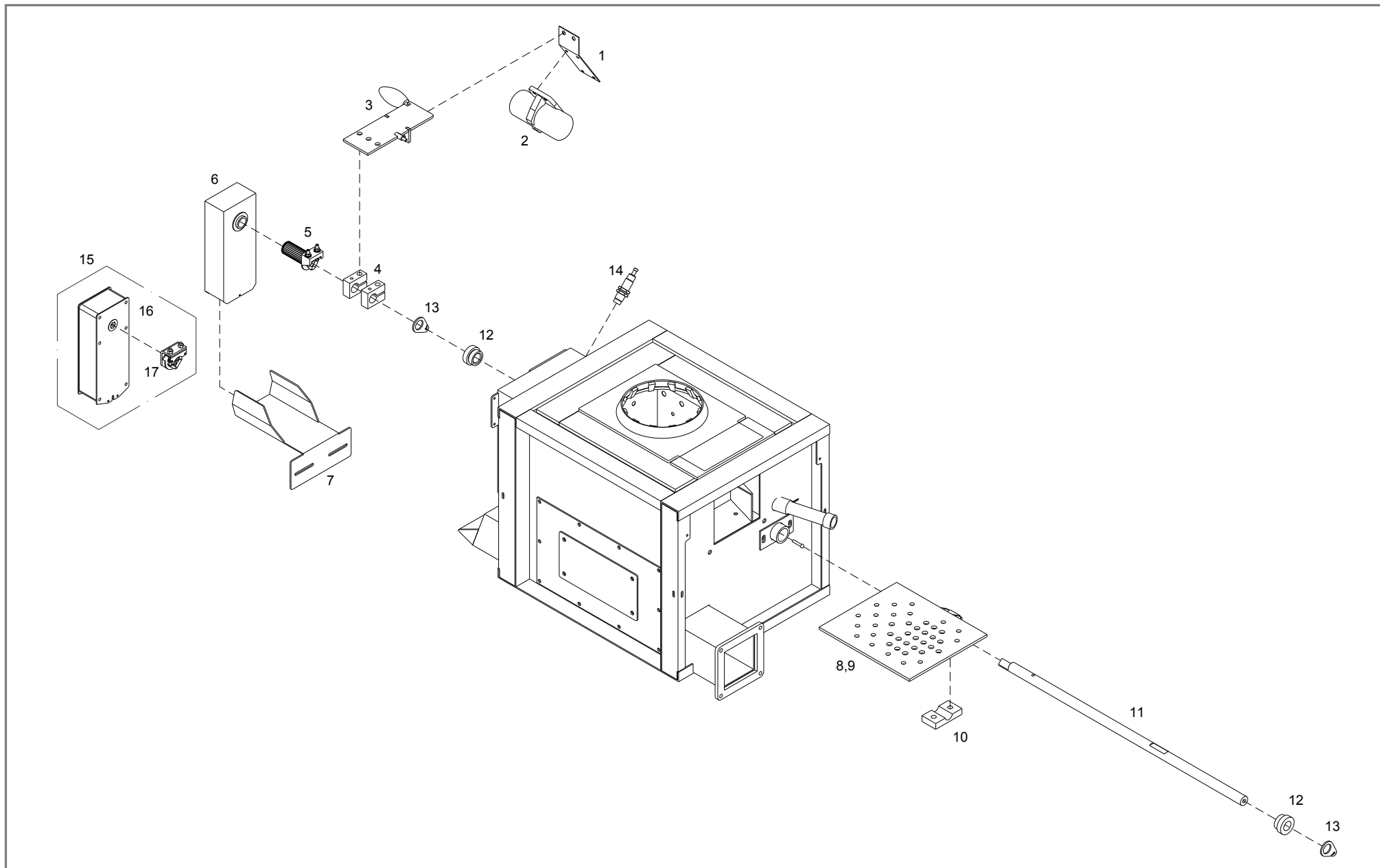
Pos	Menge	Benennung	Artikelnummer	Hinweis	Preis/Stk
1	1 Stk	Aschebehälter komplett 26l	95155FA		
2	1 Stk	Bügelgriff L=179, M8	43243		
3	1 Stk	Deckel für Aschebehälter	T005196		
4	1 Stk	Glasfasergeflecht ø10, L=1200	T010462	Rohteil Nr.: 30010	
5	2 Stk	Spannverschluss mit Sicherung	43217		
6	1 Stk	Ascheschnecke ø80x30x6x791 inkl. Passfeder	55567A		
7	1 Stk	Kerafaserdichtung 140x140x6	35023		
8	1 Stk	Flansch für Ascheschnecke	T005199		
9	1 Stk	Gummidichtung ø110x2	36029		
10	1 Stk	Getriebemotor VF30/44 1:420, 0,09kW	T015791		
11	1 Stk	Ascheleitblech links	T203281		
12	1 Stk	Ascheleitblech rechts	T203282		
13	2 Stk	Wellendichtring ø40xø30x7	36582	für Getriebemotor VF44	
14	1 Stk	Wellendichtring ø32xø20x7	36567	für Getriebemotor VF30	
15	1 Stk	Motorbetriebskondensator 25µF	54472A		
16	1 Stk	Passfeder 50x6x6	56515		



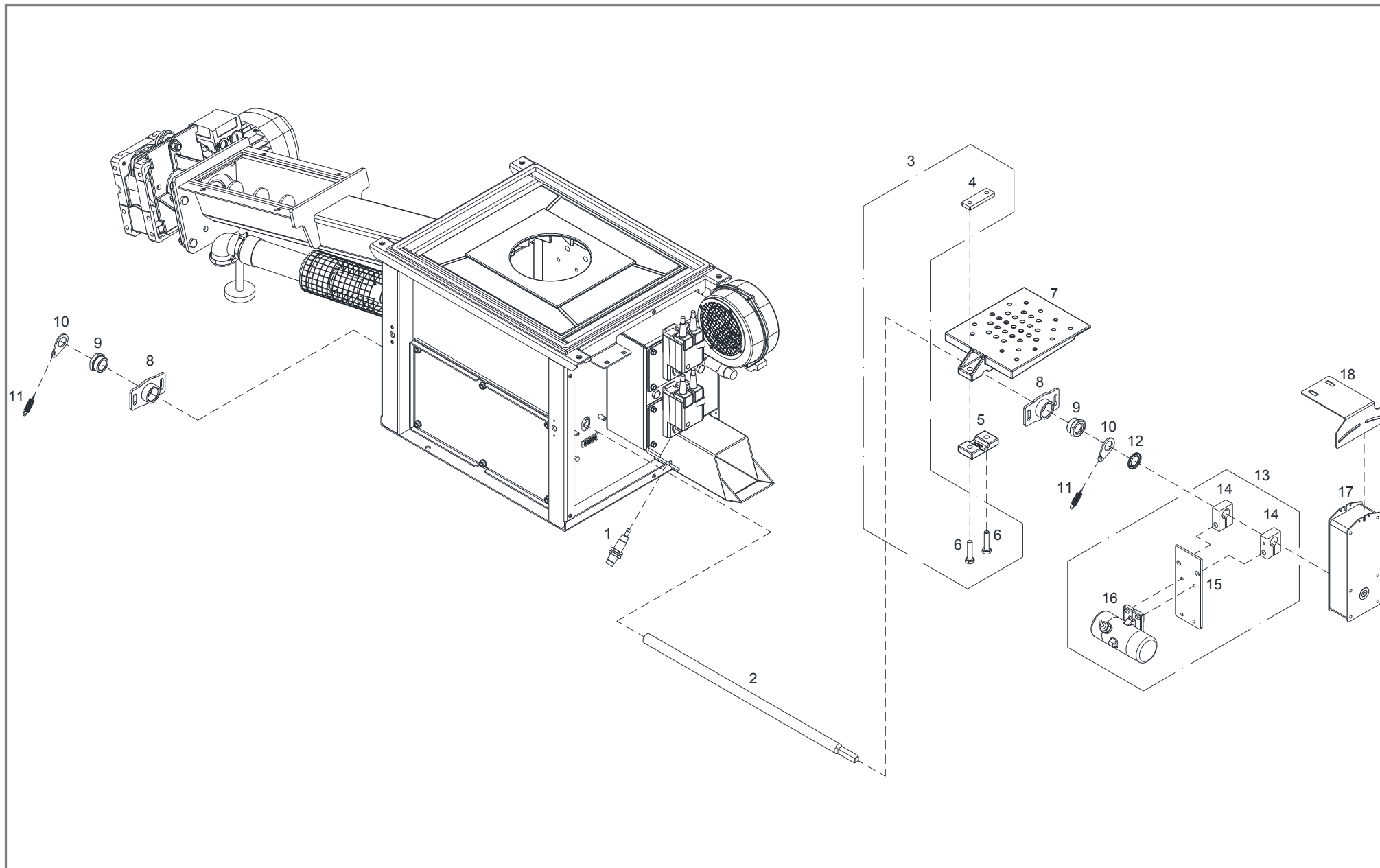
Pos	Menge	Benennung	Artikelnummer	Hinweis	Preis/Stk
1	1 Stk	Reinigungsgeschränktür komplett	95332		
2	1 Stk	Griff Reinigungsgeschränktür inkl. Passschraube M8x25	42658		
3	2 Stk	Glasfasergeflecht ø10, L=650	T010416	Rohteil Nr.: 30010	
4	2 Stk	Isolierplatte seitlich	T014428		
5	1 Stk	Blindeckel komplett	95083		
6	1 Stk	Getriebemotor (55494+54422SA5) MVF44FA 1:100, 0,18kW	54347		
7	1 Stk	Gummidichtung ø110x2	36029		
8	1 Stk	Flansch Getriebeseite	T017083		
9	1 Stk	Flanschplatte Wärmetauscher Getriebeseite	T017086		
10	1 Stk	Kerafaserdichtung 10x130x250	T017148		
11	1 Stk	Isolierplatte 45x80x200	T017169		
12	1 Stk	Strahlplatte Wärmetauscher	T005264		
13	1 Stk	Ascheschnecke ø80x30x6x791 inkl. Passfeder	55567A		
14	1 Stk	Ascheleitblech für Wärmetauscher-Entaschung	T011838		
15	1 Stk	Entaschungsflansch für Aschebehälter	T017082		
16	1 Stk	Schutzblech 123,5x80x3	T017084		
17	1 Stk	Isolierplatte 50x80x85	T017143		
18	1 Stk	Kerafaserdichtung 250x130x10	T017138		
19	1 Stk	Flanschplatte WT Aschebehälter	T017085		
20	1 Stk	Entaschungsflansch	T006952		
21	1 Stk	Aschebehälter für WT-Entaschung	95296I		
22	1 Stk	Bügelgriff L=179, M8	43243		
23	1 Stk	Deckel für Aschebehälter	T005274		
24	1 Stk	Glasfasergeflecht ø10, L=944	T010464	Rohteil Nr.: 30010	
25	2 Stk	Spannverschluss mit Sicherung	43217		
26	2 Stk	Wellendichtring ø40xø30x7	36582		
27	1 Stk	Wellendichtring ø35xø15x7	36576		



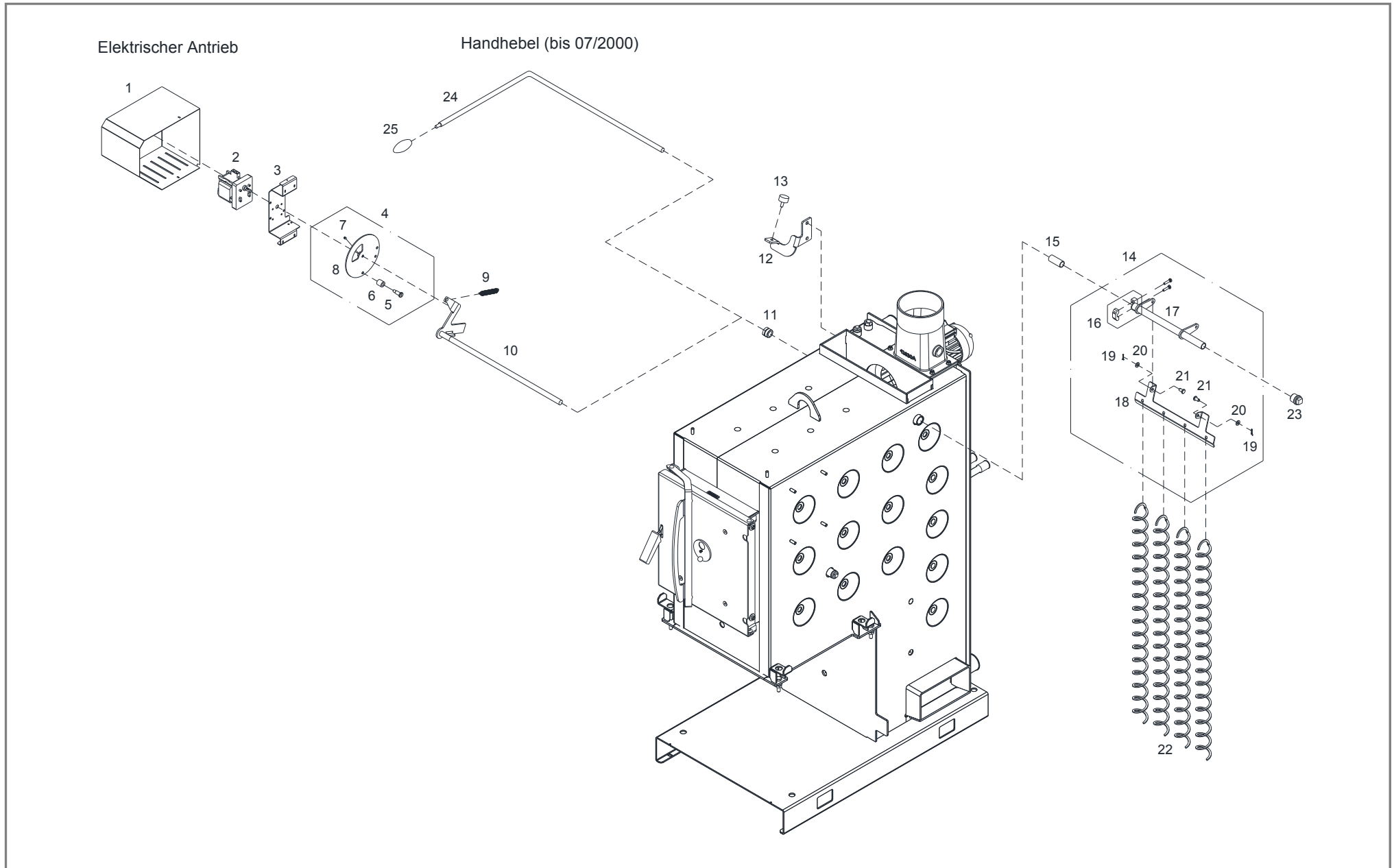
Pos	Menge	Benennung	Artikelnummer	Hinweis	Preis/Stk
28	1 Stk	Motorbetriebskondensator 25 μ F	54472A		
29	1 Stk	Passfeder 50x6x6	56515		



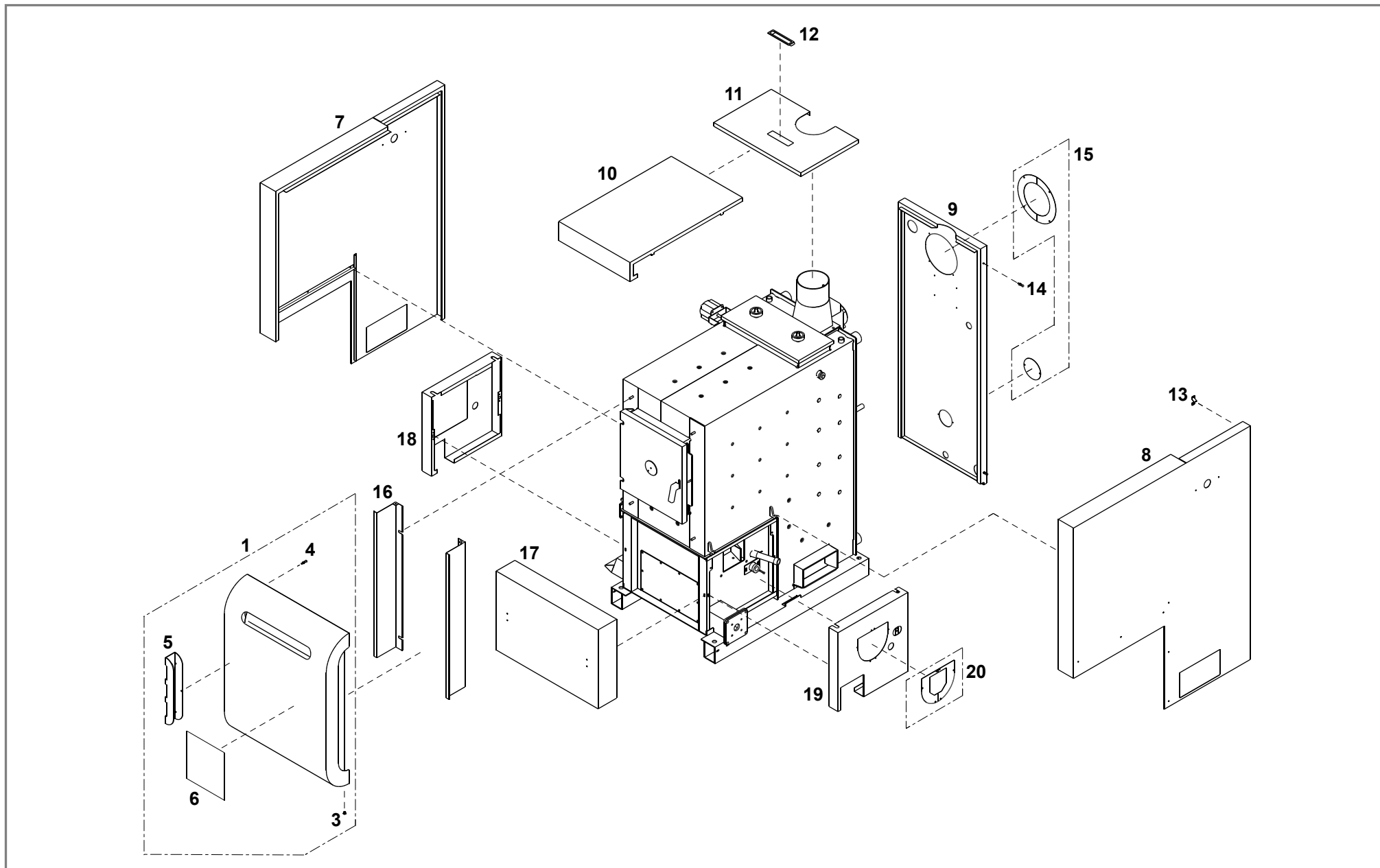
Pos	Menge	Benennung	Artikelnummer	Hinweis	Preis/Stk
1	1 Stk	siehe Pos.15 (Rüttleinrichtung mit Kipprost (ab 10/2007))			
2	1 Stk	siehe Pos.16 (Rüttleinrichtung mit Kipprost (ab 10/2007))			
3	1 Stk	siehe Pos.15 (Rüttleinrichtung mit Kipprost (ab 10/2007))			
4	1 Stk	siehe Pos.14 (Rüttleinrichtung mit Kipprost (ab 10/2007))			
5	1 Stk	Vielzahnhülse zu RBK-Motor	54946		
6	1 Stk	Stellmotor AF 24 FN	54821A	nicht mehr erhältlich Ersatzartikel siehe Pos.15	
7	1 Stk	Drehmomentstütze	95284J		
8	1 Stk	siehe Pos.7 (Rüttleinrichtung mit Kipprost (ab 10/2007))			
9	1 Stk	siehe Pos.7 (Rüttleinrichtung mit Kipprost (ab 10/2007))			
10	1 Stk	siehe Pos.5 (Rüttleinrichtung mit Kipprost (ab 10/2007))			
11	1 Stk	Rüttelwelle ø22x637	T015789		
12	2 Stk	siehe Pos.9 (Rüttleinrichtung mit Kipprost (ab 10/2007))			
13	2 Stk	siehe Pos.10 (Rüttleinrichtung mit Kipprost (ab 10/2007))			
14	1 Stk	siehe Pos.1 (Rüttleinrichtung mit Kipprost (ab 10/2007))			
15	1 Stk	Austauschset Stellmotor	T262034		
16	1 Stk	Stellmotor BF 24/630 FRL mit 4-kant Aufnahme 12x12	54821B		
17	1 Stk	Zusatzklemmbock mit 4-kant 12x12 für BF 24	54605		



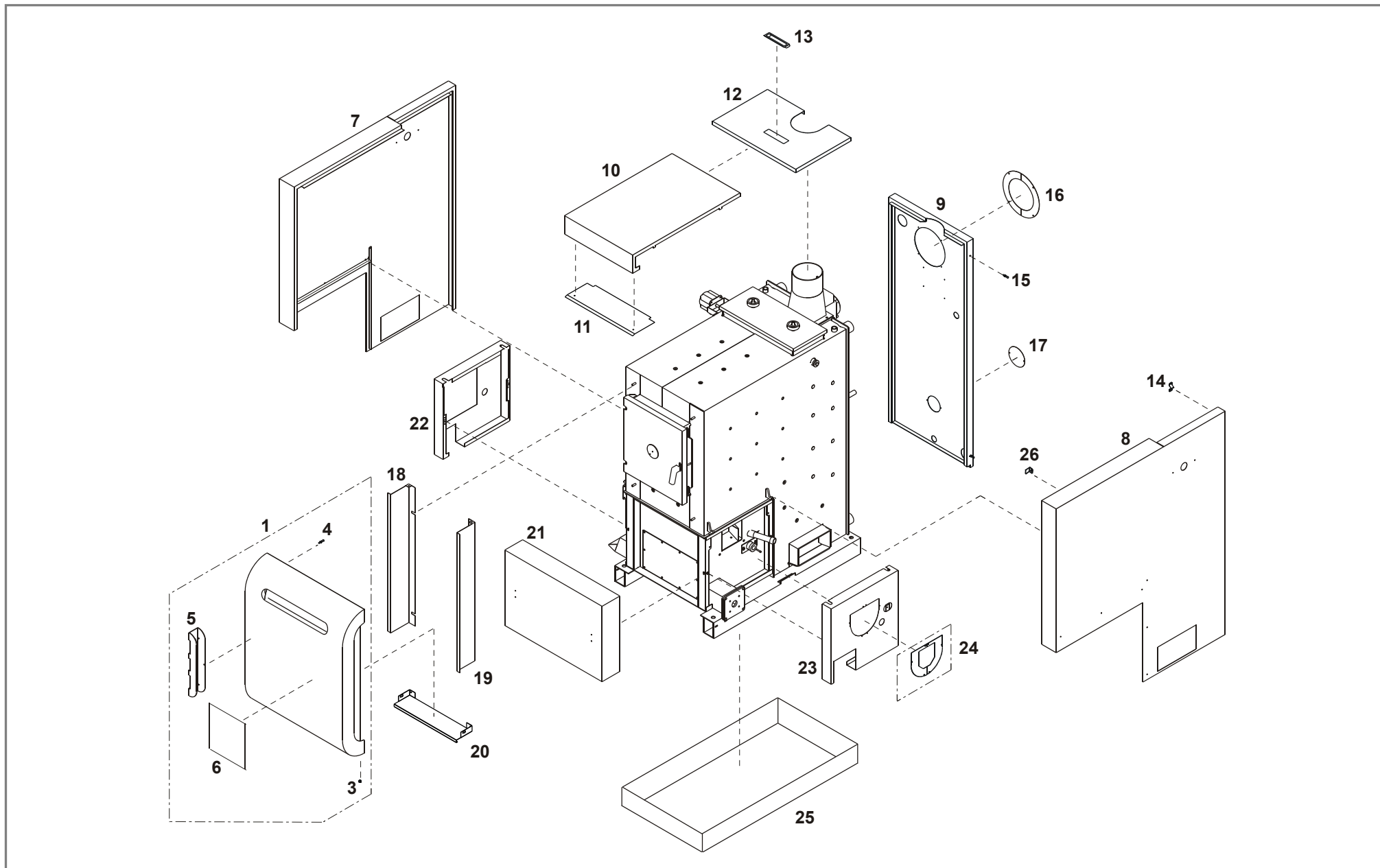
Pos	Menge	Benennung	Artikelnummer	Hinweis	Preis/Stk
1	1 Stk	Näherungssensor inkl. 6m Kabel	66645K		
2	1 Stk	Rüttelwelle Retorte ø22x625	T024101		
3	1 Stk	Klemmblech inklusive Schrauben	T103274		
4	1 Stk	Klemmblech für Kipprostbefestigung	T011694		
5	1 Stk	Klemmbacke Rost	42674		
6	2 Stk	Sechskantschraube M10x45	66103		
7	1 Stk	Hackgut- und Pelletsrost	T020089		
8	2 Stk	Halter Rüttelwelle	T022140		
9	2 Stk	Buchse SW36x20	70536A		
10	2 Stk	Wellenzugfederblech	T005256		
11	2 Stk	Zugfeder ø11,6x1,6x34,2	36210		
12	1 Stk	Federscheibe ø36,5x3,4	40214		
13	1 Stk	Rüttleinrichtung 0,25kW	T015698		
14	2 Stk	Klemmbacke Rüttleinrichtung	70584		
15	1 Stk	Rüttelplatte	T015700		
16	1 Stk	Rüttelmotor 20W/230V	54600C		
17	1 Stk	Stellmotor BF 24 FN	54821B		
18	1 Stk	Drehmomentstütze Kippvorrichtung	T018458		



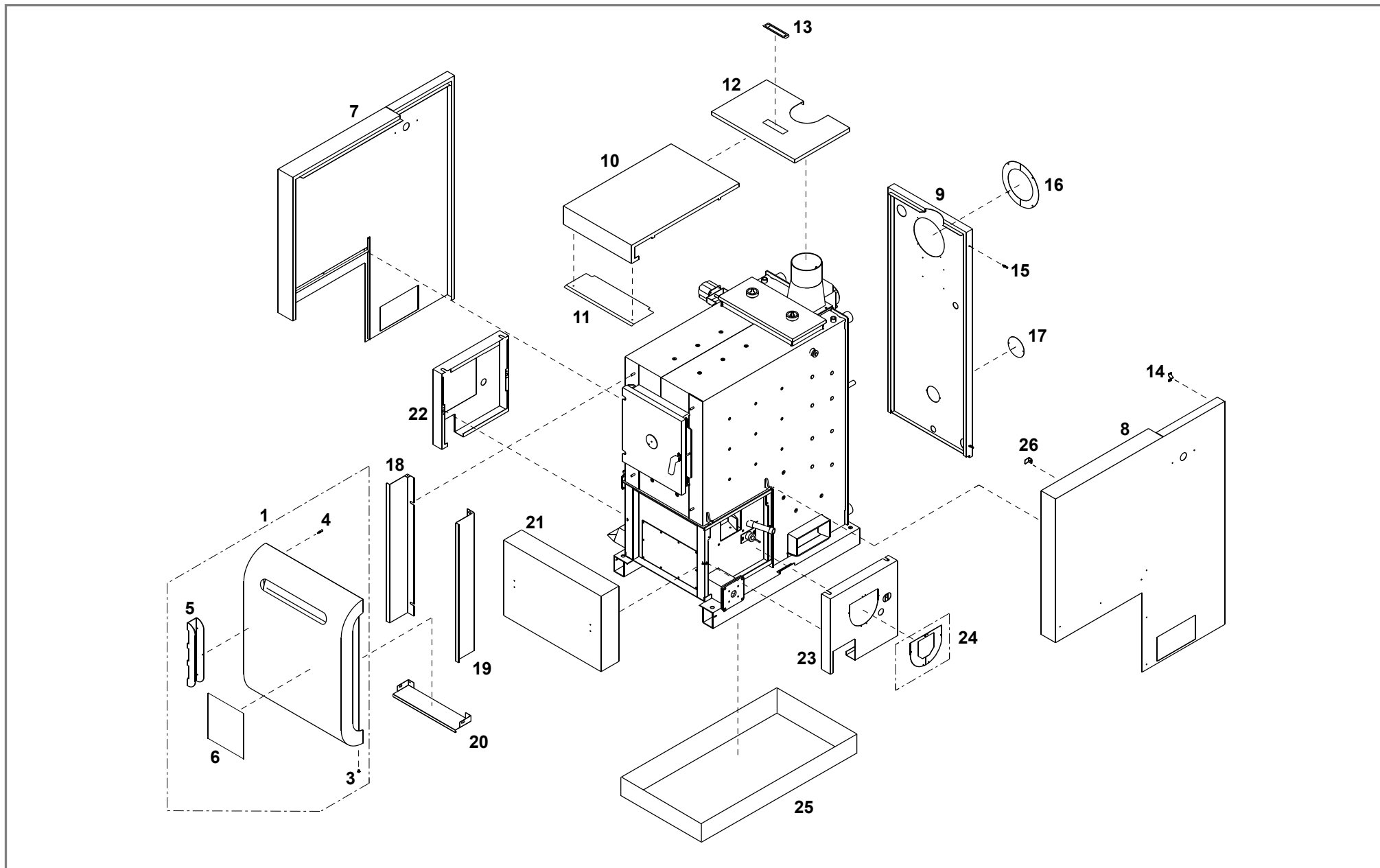
Pos	Menge	Benennung	Artikelnummer	Hinweis	Preis/Stk
1	1 Stk	Abdeckung für WOS-Antrieb	95296AB		
2	1 Stk	Getriebemotor DAG-6502PEA, 230V, 19U/min	55475AA		
3	1 Stk	Halter für WOS-Motor	T005283		
4	1 Stk	Scheibe WOS Antrieb	T016253		
5	1 Stk	Flachkopfschraube M8x20	66861		
6	1 Stk	Bohrbuchse ø10,2x18x19	33512		
7	1 Stk	Gewindestift M6x8	66325		
8	1 Stk	WOS Antriebsscheibe	T016072		
9	1 Stk	Zugfeder ø13,7x1,25x88,7	36212		
10	1 Stk	WOS Schwenkhebel	T017079		
11	1 Stk	Buchse SW27x20 (Material: Guss)	T250619		
12	1 Stk	Aufschlaghebel WOS	T017071		
13	1 Stk	Gummi-Metall Puffer ø30x15 einseitig Gewindestift M8x23	48501		
14	1 Stk	WOS-Halterung komplett 6x3	T210841		
15	1 Stk	Stahlrohr ø21,3x50	64130A		
16	1 Stk	Klemmbackenset	70550		
17	1 Stk	Halterrohr WOS	95921C		
18	1 Stk	Einhängeblech für Wirbulator 6x3	T011294		
19	2 Stk	Splint ø2x16	66196		
20	2 Stk	Beilagscheibe M8	32425		
21	2 Stk	Bolzen ø8x16	66572		
22	4 Stk	Wirbulator ø50x6x3x837	74620	Kennzeichnung: T11 X	
23	1 Stk	Stopfen 3/4"	60002		
24	1 Stk	WOS-Hebel komplett	T017455		
25	1 Stk	Griff M10 ø26x76 (aufgeschraubt)	43204	bis 05/2008	
	1 Stk	Griff ø28x90 (aufgeschlagen)	T018506	ab 05/2008	



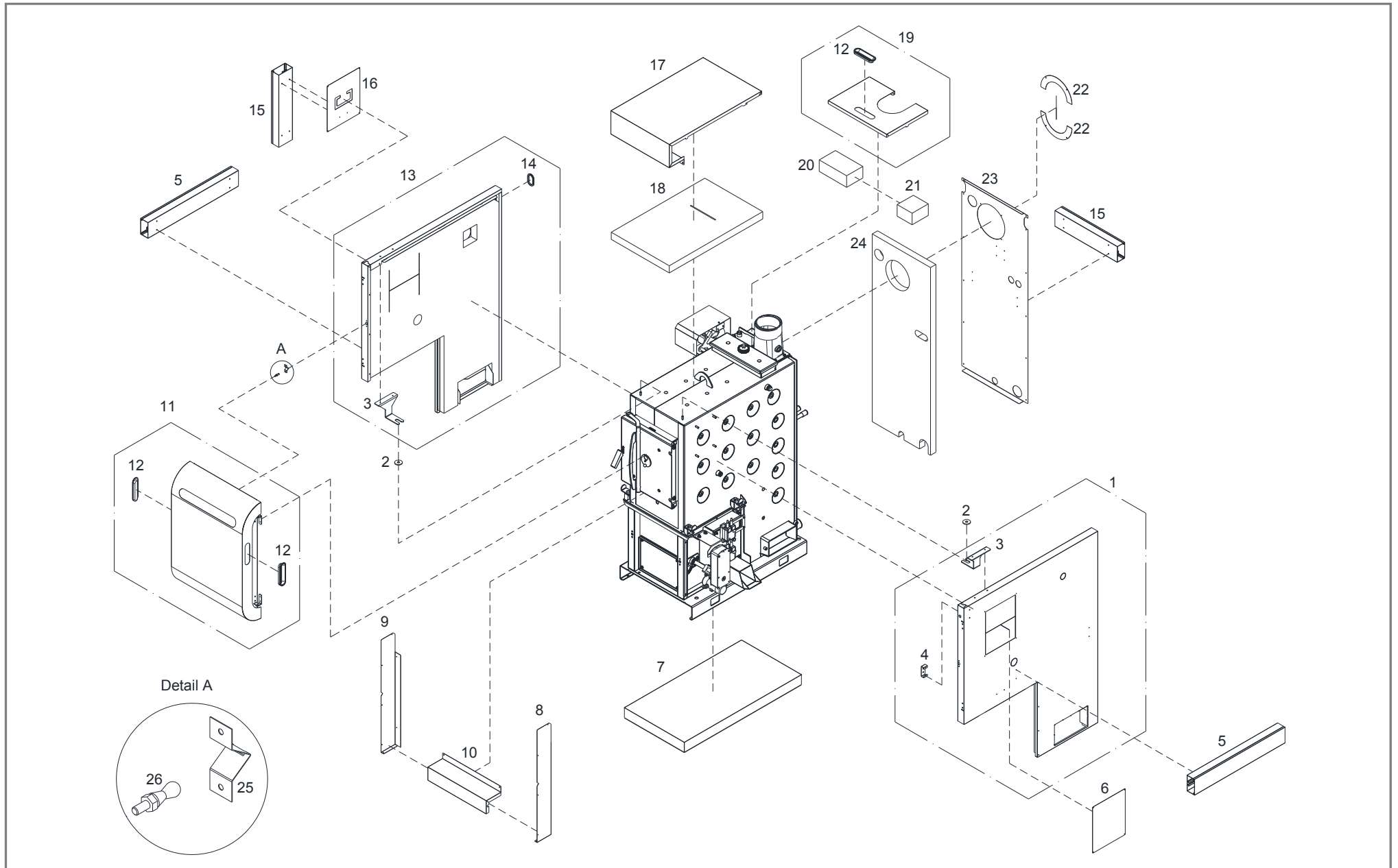
Pos	Menge	Benennung	Artikelnummer	Hinweis	Preis/Stk
1	1 Stk	siehe Pos.11 (Isolierung silber für Kesselkörper (ab 10/2007 bis 04/2010))			
3	2 Stk	siehe Pos.3 (Isolierung silber für Kesselkörper (ab 04/2000 bis 09/2007))			
4	1 Stk	siehe Pos.26 (Isolierung silber für Kesselkörper (ab 10/2007 bis 04/2010))			
5	1 Stk	siehe Pos.5 (Isolierung silber für Kesselkörper (ab 04/2000 bis 09/2007))			
6	1 Stk	siehe Pos.6 (Isolierung silber für Kesselkörper (ab 04/2000 bis 09/2007))			
7	1 Stk	Isolierseitenteil links komplett			
8	1 Stk	Isolierseitenteil rechts komplett			
9	1 Stk	Isolierrückenteil komplett			
10	1 Stk	Isolierdeckel vorne komplett			
11	1 Stk	Isolierdeckel hinten komplett			
12	1 Stk	siehe Pos.13 (Isolierung silber für Kesselkörper (ab 04/2000 bis 09/2007))			
13	12 Stk	siehe Pos.25 (Isolierung silber für Kesselkörper (ab 10/2007 bis 04/2010))			
14	10 Stk	siehe Pos.26 (Isolierung silber für Kesselkörper (ab 10/2007 bis 04/2010))			
15	2 Stk	Blendensatz Saugzug und Lambdasonde	ET95265F		
16	2 Stk	Isolierblende			
17	1 Stk	Isolierung Retorte vorne			
18	1 Stk	Isolierung Retorte gegenüber Stoker			
19	1 Stk	Isolierung Retorte stokerseitig			
20	1 Stk	Blende für Stokerrohr			



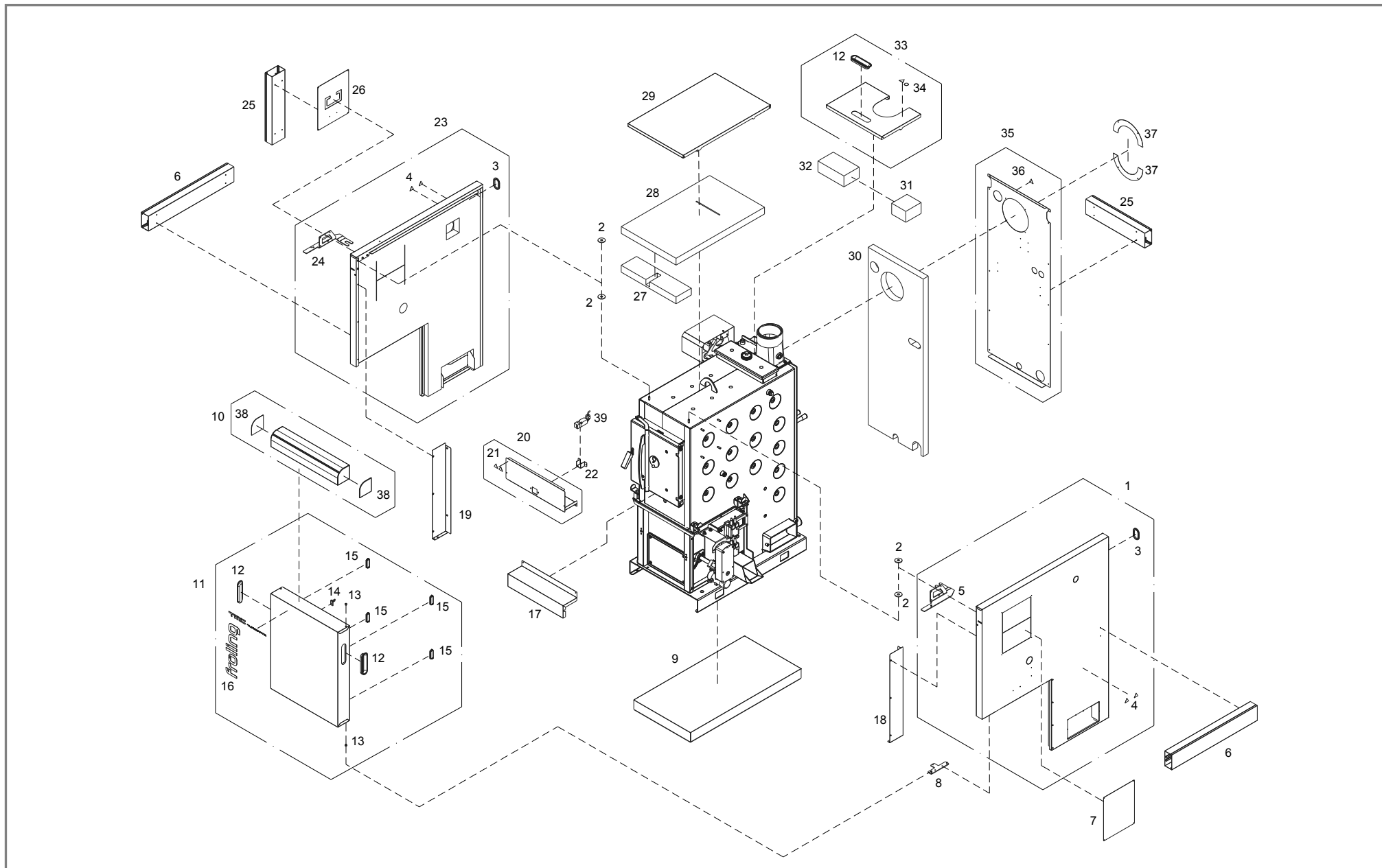
Pos	Menge	Benennung	Artikelnummer	Hinweis	Preis/Stk
1	1 Stk	siehe Pos.11 (Isolierung silber für Kesselkörper (ab 10/2007 bis 04/2010))			
3	2 Stk	Bundbuchse 8x6x12x8	33502		
4	1 Stk	siehe Pos.26 (Isolierung silber für Kesselkörper (ab 10/2007 bis 04/2010))			
5	1 Stk	Griff für Isoliertür	T014137		
6	1 Stk	Aufkleber „FRÖLING TMC“	67280A		
7	1 Stk	Isolierseitenteil links komplett	95297B		
8	1 Stk	Isolierseitenteil rechts komplett	95297A		
9	1 Stk	Isolierrückenteil komplett	95297C		
10	1 Stk	Isolierdeckel vorne komplett	95297K		
11	1 Stk	Isolierblende Deckel	T014036		
12	1 Stk	Isolierdeckel hinten komplett	95297I		
13	1 Stk	Griffschale schwarz	43228		
14	12 Stk	siehe Pos.25 (Isolierung silber für Kesselkörper (ab 10/2007 bis 04/2010))			
15	10 Stk	siehe Pos.26 (Isolierung silber für Kesselkörper (ab 10/2007 bis 04/2010))			
16	2 Stk	siehe Pos.37 (Isolierung silber für Kesselkörper (ab 05/2010))			
17	1 Stk	Abdeckblech Lambdasonde	95237S		
18	1 Stk	Isolierblende links	95297M		
19	1 Stk	Isolierblende rechts	95297N		
20	1 Stk	Blende Isoliertür unten	T014034		
21	1 Stk	Isolierung Retorte vorne	95297F		
22	1 Stk	Isolierung Retorte gegenüber Stoker	95297E		
23	1 Stk	Isolierung Retorte stokerseitig	95297D		
	1 Stk	Isolierung Retorte stokerseitig (Stoker ø80/ø100)	95297DA	ab 06/2006	
24	1 Stk	Blende für Stokerrohr	95297G		
	1 Stk	Blende für Stokerrohr (Stoker ø80/ø100)	95297GA	ab 06/2006	



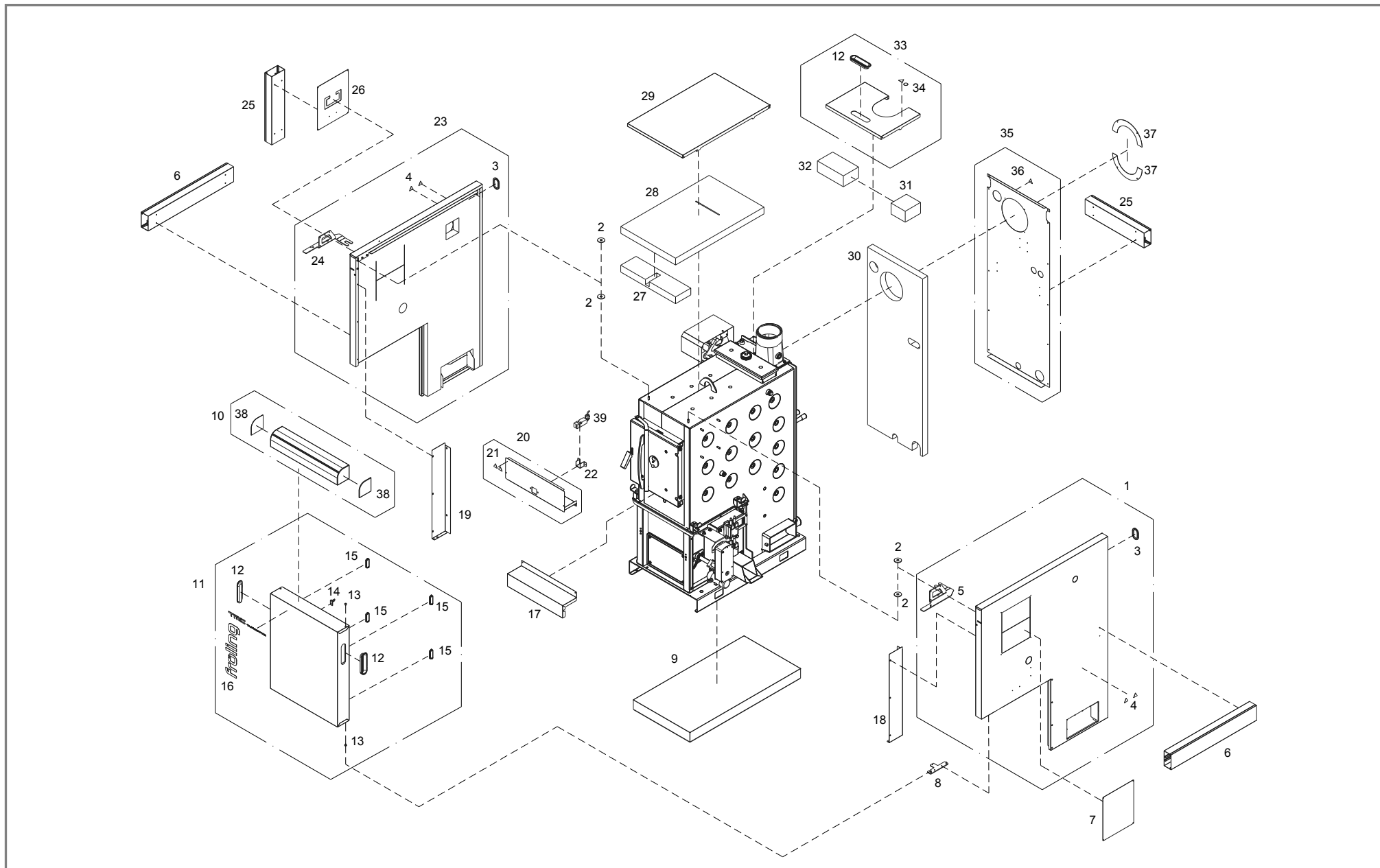
Pos	Menge	Benennung	Artikelnummer	Hinweis	Preis/Stk
25	1 Stk	Bodenisolierung komplett	95237R		
26	1 Stk	Halterung für Türkontaktschalter	T013241		



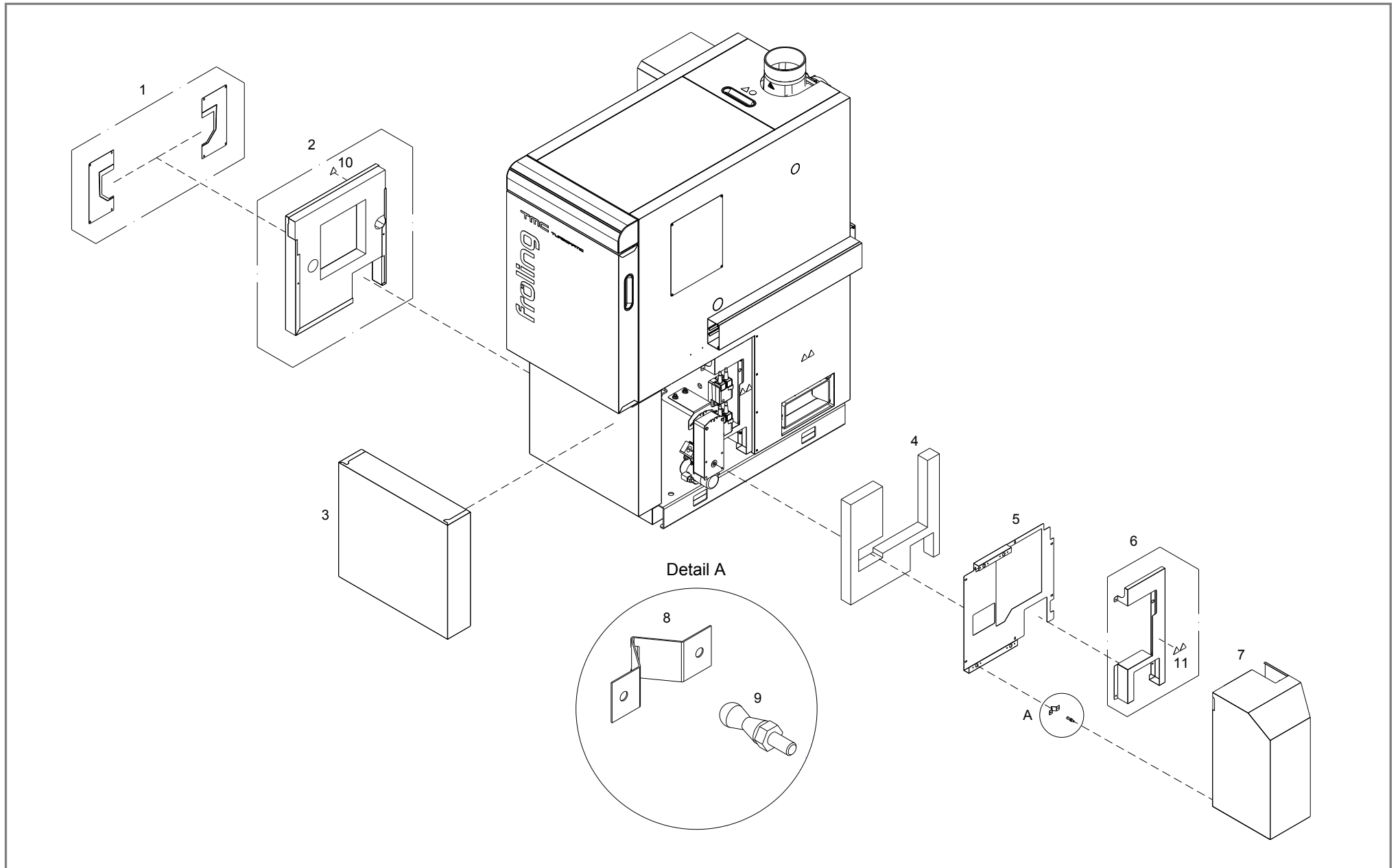
Pos	Menge	Benennung	Artikelnummer	Hinweis	Preis/Stk
1	1 Stk	Isolierseitenteil rechts	T015432		
2	4 Stk	siehe Pos.2 (Isolierung rot für Kesselkörper (ab 05/2010))			
3	2 Stk	Haltebügel Isolierseitenteil	T015175		
4	1 Stk	Halter für Türkontaktschalter	T014030		
5	2 Stk	siehe Pos.6 (Isolierung rot für Kesselkörper (ab 05/2010))			
6	1 Stk	siehe Pos.7 (Isolierung rot für Kesselkörper (ab 05/2010))			
7	1 Stk	siehe Pos.9 (Isolierung rot für Kesselkörper (ab 05/2010))			
8	1 Stk	Isolierblende rechts	T015437		
9	1 Stk	Isolierblende links	T015386		
10	1 Stk	Isolierblende vorne	T015242		
11	1 Stk	Isoliertür silber komplett vorne	95256C	Farbe: silber	
12	3 Stk	siehe Pos.12 (Isolierung rot für Kesselkörper (ab 05/2010))			
13	1 Stk	Isolierseitenteil links	T015431		
14	1 Stk	siehe Pos.3 (Isolierung rot für Kesselkörper (ab 05/2010))			
15	2 Stk	siehe Pos.25 (Isolierung rot für Kesselkörper (ab 05/2010))			
16	1 Stk	siehe Pos.26 (Isolierung rot für Kesselkörper (ab 05/2010))			
17	1 Stk	Isolierdeckel vorne komplett	T015373		
18	1 Stk	siehe Pos.28 (Isolierung rot für Kesselkörper (ab 05/2010))			
19	1 Stk	Isolierdeckel hinten komplett	T015376		
20	1 Stk	siehe Pos.32 (Isolierung rot für Kesselkörper (ab 05/2010))			
21	1 Stk	siehe Pos.31 (Isolierung rot für Kesselkörper (ab 05/2010))			
22	2 Stk	siehe Pos.37 (Isolierung rot für Kesselkörper (ab 05/2010))			
23	1 Stk	siehe Pos.35 (Isolierung rot für Kesselkörper (ab 05/2010))			
24	1 Stk	siehe Pos.30 (Isolierung rot für Kesselkörper (ab 05/2010))			
25	12 Stk	Federlasche	66152		
26	10 Stk	Fassonschraube SBV/1698, M5x9,5	66151		



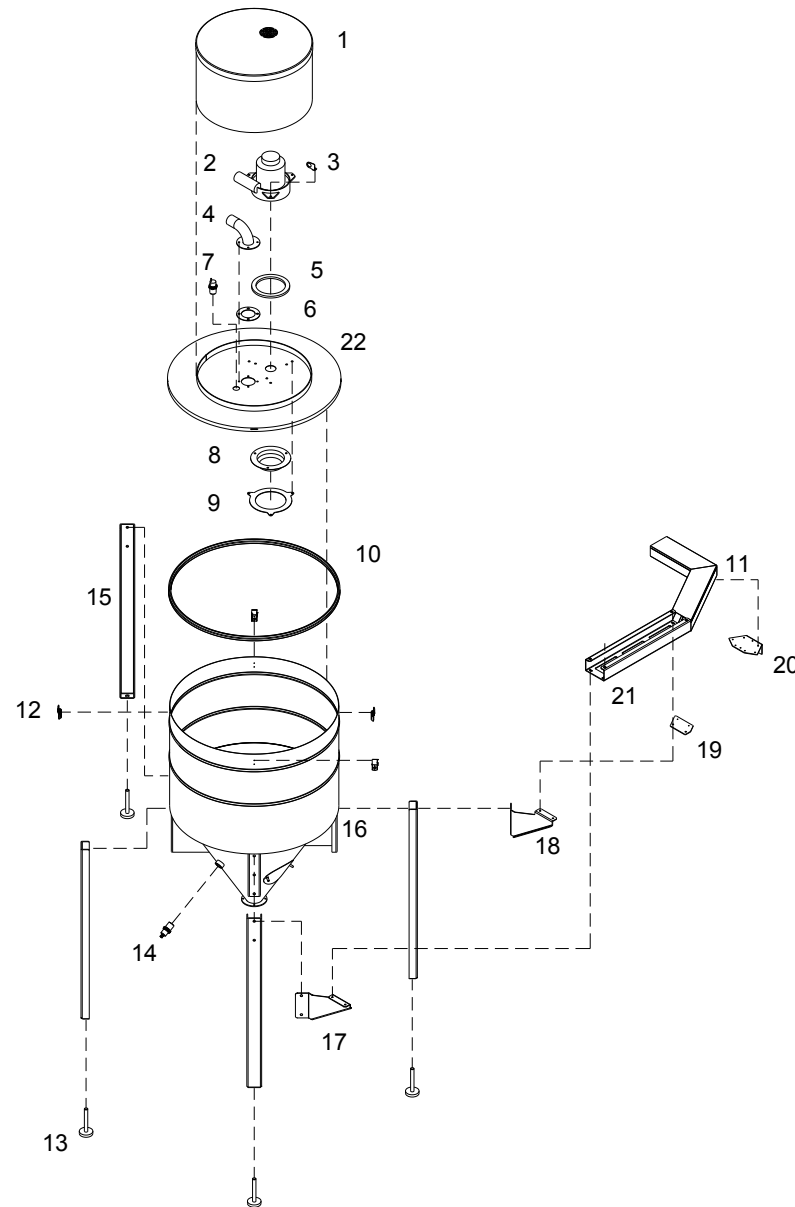
Pos	Menge	Benennung	Artikelnummer	Hinweis	Preis/Stk
1	1 Stk	Isolierseitenteil rechts	T204824		
2	4 Stk	Scheibe ø44x4	56508		
3	2 Stk	Kantenschutzprofil, L=180mm	T010182	Rohteil Nr.: 48001	
4	2 Stk	Aufkleber „Warnung heiße Oberfläche / Verletzungsgefahr“	T203912		
5	1 Stk	Haltebügel rechts	T204805		
6	2 Stk	Kabelkanal 60x110x725	66947DA		
7	1 Stk	Blindeckel	T015718		
8	1 Stk	Lagerung Isoliertür unten	T204803		
9	1 Stk	Bodenisolierung komplett	95237R		
10	1 Stk	Aluprofil, L=570	T204516		
11	1 Stk	Isoliertür vorne komplett rot	T204747	Farbe: rot	
12	3 Stk	Griffmulde schwarz	43242		
13	2 Stk	Bundbuchse 8x6x12x8	33502		
14	1 Stk	Schlüsselblech	T205222		
15	4 Stk	Magnetschnapper schwarz	55524		
16	1 Stk	Aufkleber „FRÖLING TMC“	T204480		
17	1 Stk	Isolierblende vorne unten	T205408		
18	1 Stk	Isolierblende vorne rechts	T204810		
19	1 Stk	Isolierblende vorne links	T204811		
20	1 Stk	Isolierblende vorne oben	T204817		
21	1 Stk	Aufkleber „Warnung heiße Oberfläche / schädliche Stoffe“	T203909		
22	1 Stk	Schalterkonsole	T204799		
23	1 Stk	Isolierseitenteil links	T204823		
24	1 Stk	Haltebügel links	T204804		
25	2 Stk	Kabelkanal 60x110x500	66947BA		
26	1 Stk	Isolierblech Schaltschrankhalter	T015238		
27	1 Stk	Wärmedämmfilz Isolierdeckel vorne	T204743		



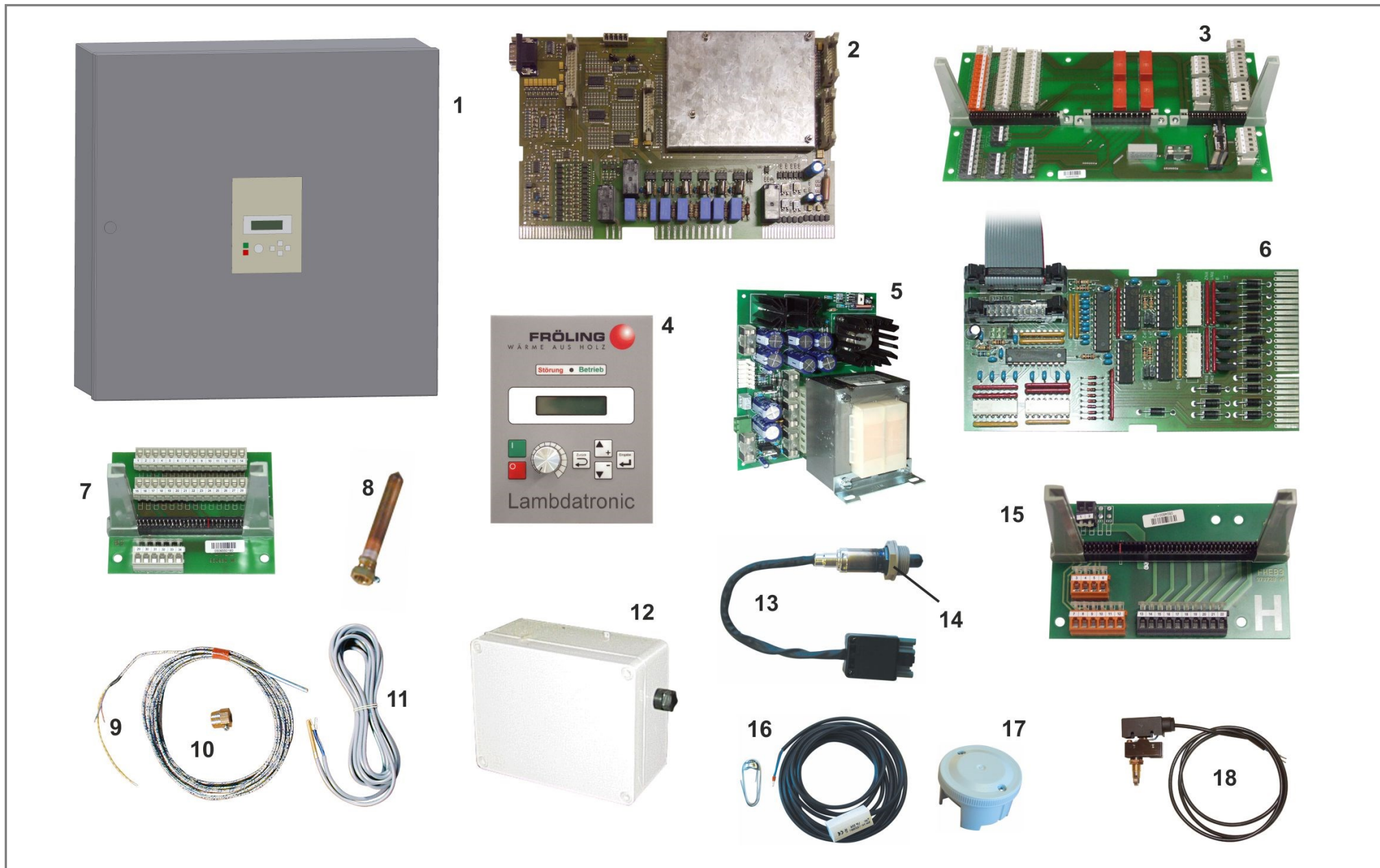
Pos	Menge	Benennung	Artikelnummer	Hinweis	Preis/Stk
28	1 Stk	Wärmedämmfilz Isolierdeckel vorne oben	T013614		
29	1 Stk	Isolierdeckel oben (eckige Isoliertür)	T205123		
30	1 Stk	Wärmedämmfilz 80x467x1303	T015369		
31	1 Stk	Wärmedämmfilz 80x120x130	T010269		
32	1 Stk	Wärmedämmfilz 80x220x130	T010267		
33	1 Stk	Isolierdeckel hinten	T205128		
34	1 Stk	Aufkleber „Warnung heiße Oberfläche / Gebrauchsanweisung“	T203906		
35	1 Stk	Isolierrückenteil	T204271		
36	1 Stk	Aufkleber „Warnung heiße Oberfläche“	T203899		
37	2 Stk	Saugzugblende	T013202		
38	1 Gar	Endkappenset Bedienteil links und rechts	64678		
39	1 Stk	Sicherheits-Endschalter 1NO+1NC, MS21S-PS1105, Kabell: 6,4m	T204740		



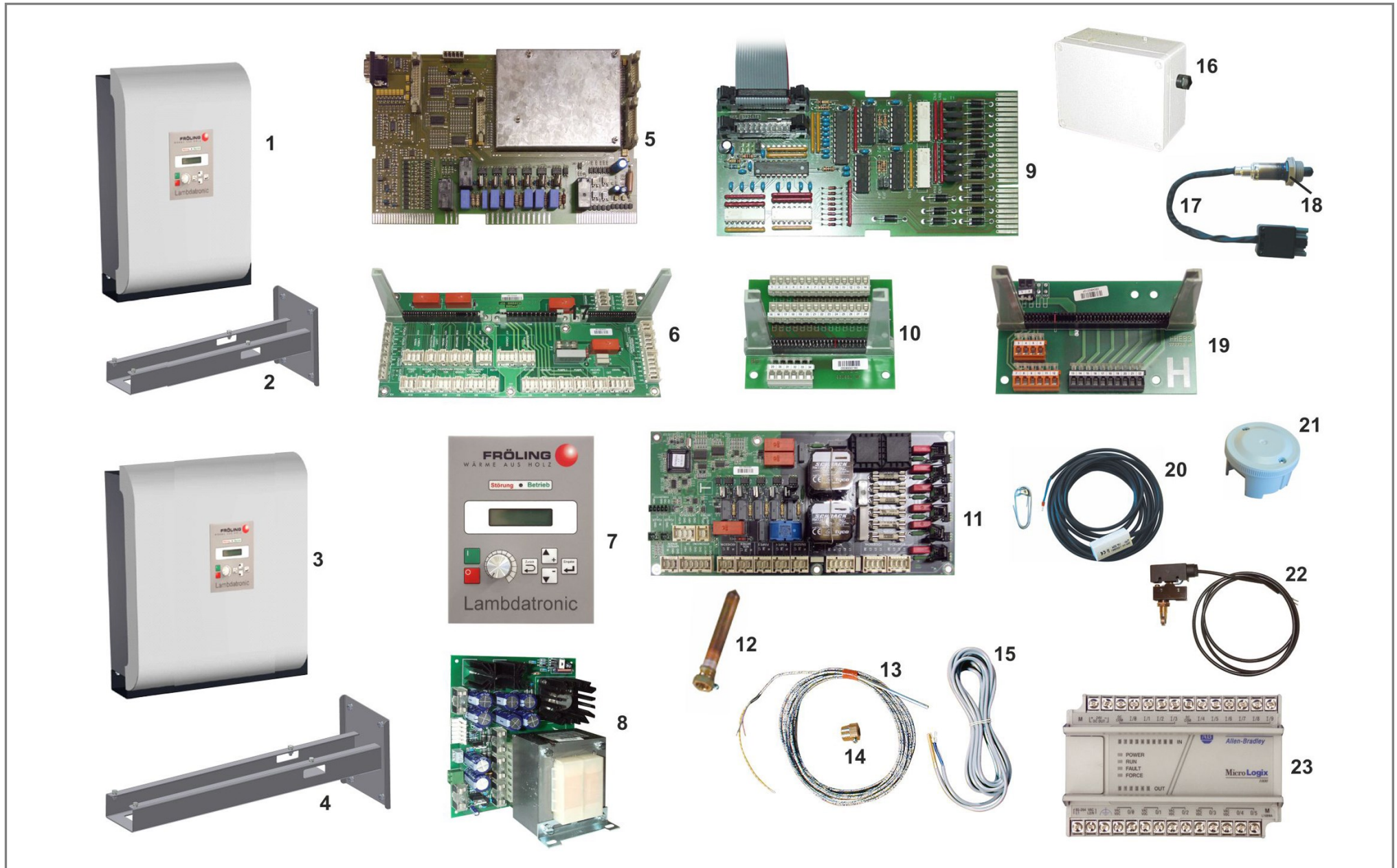
Pos	Menge	Benennung	Artikelnummer	Hinweis	Preis/Stk
1	1 Stk	Blende für Stokerkanal	95297GA		
2	1 Stk	Isolierseitenteil links	T015488		
3	1 Stk	Isoliervorderteil	T015382		
4	1 Stk	Wärmedämmfilz 80x440x450	T015708		
5	1 Stk	Abdeckblech seitlich	T015745		
6	1 Stk	Isolierseitenteil rechts	T015739		
7	1 Stk	Schallschutzhaube	T015744		
8	1 Stk	Federlasche	66152		
9	1 Stk	Fassonschraube SBV/1698, M5x9,5	66151		
10	1 Stk	Aufkleber „Warnung heiße Oberfläche“	T203899		
11	1 Stk	Aufkleber „Warnung heiße Oberfläche/Verletzungsgefahr“	T203912		



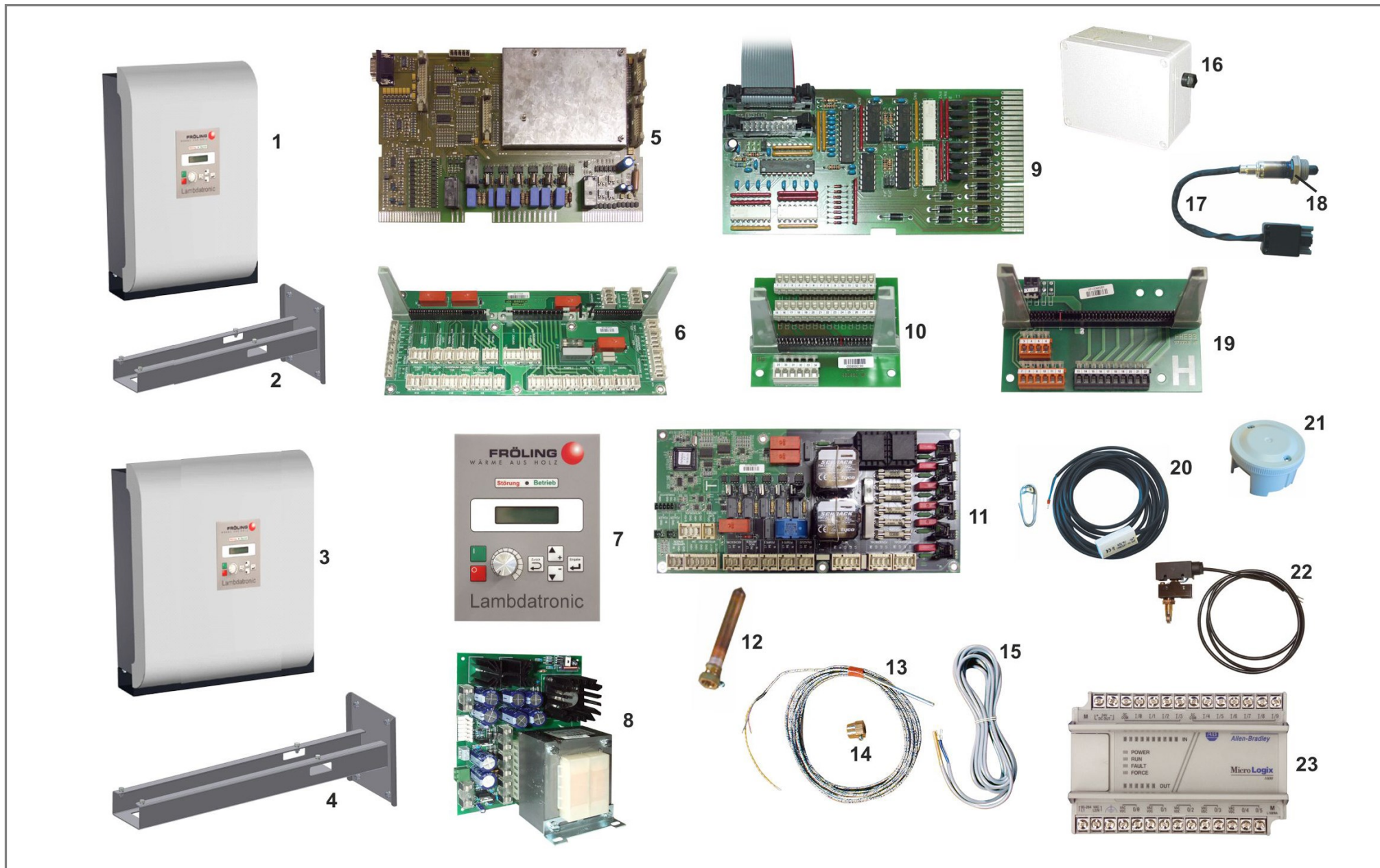
Pos	Menge	Benennung	Artikelnummer	Hinweis	Preis/Stk
1	1 Stk	Deckel Zyklonverbau	T015738		
2	1 Stk	Saugturbine 7,2" Ametek steckerfertig	55513A		
	1 Gar	Kohlebürstensatz	59999	ohne Abbildung	
3	1 Stk	Zugentlastung	T011620		
4	1 Stk	Ansaugstück für Saugzyklon	95924L		
5	1 Stk	Gummidichtung ø180x10	T011619		
6	1 Stk	Gummidichtung ø110x2	36029		
7	1 Stk	Näherungssensor kapazitiv	66648		
8	1 Stk	Schutzgitter für Saugzyklondeckel	T011617		
9	1 Stk	Gitterflansch für Saugzyklondeckel	T011081		
10	1 Stk	Dichtungsprofil L=1570	36089		
11	1 Stk	Kabelkanal 60x110, L=1125	66947GA		
12	4 Stk	Spannverschluss mit Sicherung	43217		
13	4 Stk	Stellfuß ø64 - M16x108	43265		
14	1 Stk	Näherungssensor kapazitiv	66626B		
15	4 Stk	Stellfuß	T007246		
16	1 Stk	Zyklonbehälter 365l	T007242		
17	2 Stk	Halter links	T007247		
18	1 Stk	Halter rechts	T007248		
19	1 Stk	Halter Kabelkanal 3x105x134	T005546		
20	1 Stk	Halter Kabelkanal	T007324		
21	1 Stk	U-Profil Schaltschrank	T006634		
22	1 Stk	Zyklondeckel ø820	T007250		



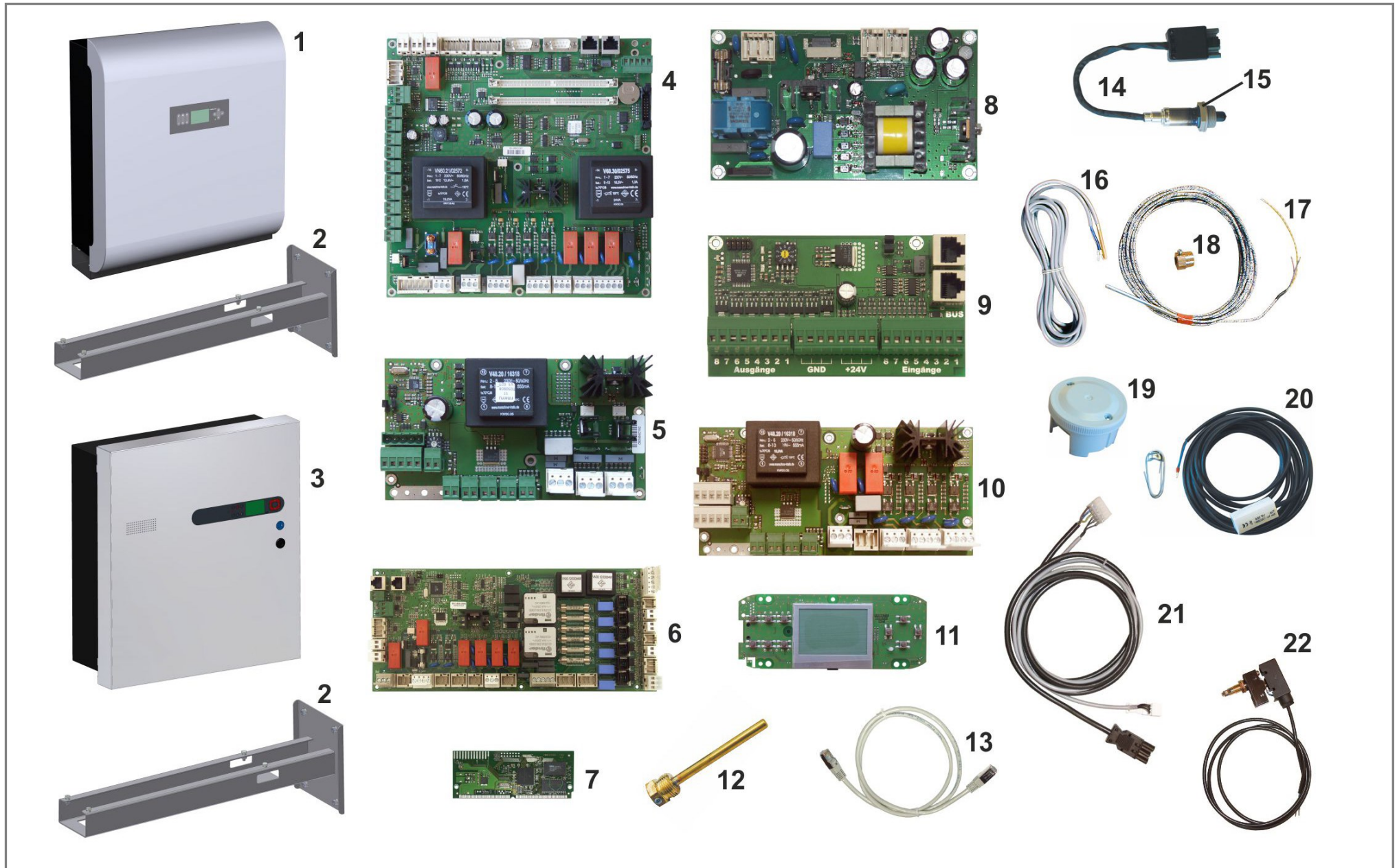
Pos	Menge	Benennung	Artikelnummer	Hinweis	Preis/Stk
1	1 Stk	Schaltschrank Lambdatronic H3000 komplett Standard 600x600x210mm	18802A	Wandmontage – eckige Ausführung	
2	1 Stk	Grundmodul H3000	67785A		
3	1 Stk	Grundmodul - Basisplatine H3000	67393A		
4	1 Stk	Anzeigemodul H2000/3000 komplett mit Kabel	67787		
5	1 Stk	Netzteilmodul H2000/3000	67397		
6	1 Stk	Digitalmodul H2000/3000	67789		
7	1 Stk	Digitalmodul-Basisplatine H2000/3000	67396		
8	1 Stk	Tauchhülse 1/2"x120mm	67034		
9	1 Stk	Thermoelement 110x5mm – 5m	68075A		
10	1 Stk	Buchse SW22x22	70534A		
11	1 Stk	Kabeltemperaturfühler 5m PVC KTY81/210	67486D		
12	1 Stk	Sicherheitstemperaturbegrenzer 100°C	67243K		
13	1 Stk	Breitbandsonde Bosch	69001A	Steckerbelegung mit NTK – Kabel nicht möglich	
	1 Stk	Konverter für Breitbandsonde inkl. Sonde	T108511	ohne Ansicht	
	1 Stk	Konverter für Breitbandsonde	69995	ohne Ansicht ca. 2,5m Kabel 4-polig nötig (Art.: 69064)	
	1 Stk	Kabel 4-polig	69064	ohne Ansicht	
14	1 Stk	Buchse SW30 – 3/4"xM18	70533A		
15	1 Stk	Heizungsregelung-Basisplatine	67378		
16	1 Stk	Anlegefühler 4m PVC KTY81/210	67391C		
17	1 Stk	Außenfühler AF 200	67051A		
18	1 Stk	Endausschalter Z-15GQ21-B	66619K		
19	1 Stk	Heizungsregelungsmodul	67379	ohne Ansicht	



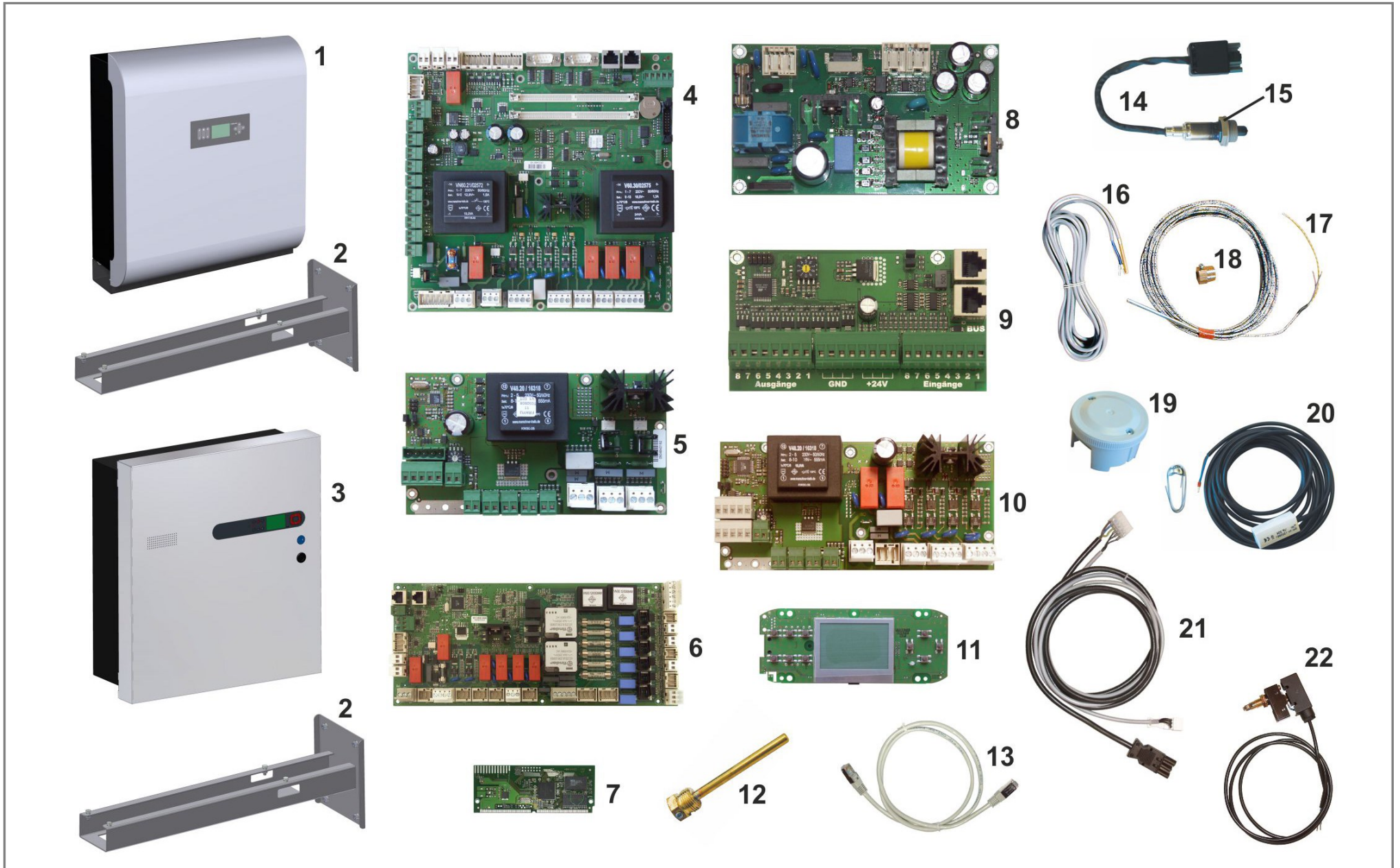
Pos	Menge	Benennung	Artikelnummer	Hinweis	Preis/Stk
1	1 Stk	Schaltschrank Lamdatronic H3100 380x600x210 Standard komplett	18802C	runde Ausführung	
2	1 Stk	Haltearmset L=573mm	95157A	für Pos.1	
3	1 Stk	Schaltschrank Lamdatronic H3101 komplett 600x600x210 mit Bunkerbefüllschnecke	18812B	runde Ausführung	
	1 Stk	Schaltschrank Lamdatronic H3101 komplett 600x600x210 mit Bunkerbefüllschnecke und Rücklaufmischer	18812BR	runde Ausführung	
	1 Stk	Schaltschrank Lamdatronic H3101 komplett 600x600x210 mit Rücklaufmischer, Zwischenschnecke und ZRS	18812BS	runde Ausführung	
	1 Stk	Schaltschrank Lamdatronic H3101 komplett 600x600x210 mit Saugaustragung für Pellets	18812P	runde Ausführung	
4	1 Stk	Haltearmset L=773mm	95157B	für Pos.3	
5	1 Stk	Grundmodul H3000	67785A		
6	1 Stk	Grundmodul - Basisplatine H3100	67393B		
7	1 Stk	Anzeigemodul H2000/3000 komplett mit Kabel	67787		
8	1 Stk	Netzteilmodul H2000/3000	67397		
9	1 Stk	Digitalmodul H2000/3000	67789		
10	1 Stk	Digitalmodul-Basisplatine H2000/3000	67396		
11	1 Stk	Turbomaticmodul H3100	66961A		
12	1 Stk	Tauchhülse 1/2"x120mm	67034		
13	1 Stk	Thermoelement 110x5mm - 5m	68075A		
14	1 Stk	Buchse SW22x22	70534A		
15	1 Stk	Kabeltemperaturfühler 5m PVC KTY81/210	67486D		
16	1 Stk	Sicherheitstemperaturbegrenzer 100°	67243K		
17	1 Stk	Breitbandsonde Bosch	69001A	Steckerbelegung mit NTK - Kabel nicht möglich	
	1 Stk	Konverter für Breitbandsonde inkl. Sonde	T108511	ohne Ansicht	
	1 Stk	Konverter für Breitbandsonde	69995	ohne Ansicht ca. 2,5m Kabel 4-polig nötig (Art.: 69064)	
	1 Stk	Kabel 4-polig	69064	ohne Ansicht	



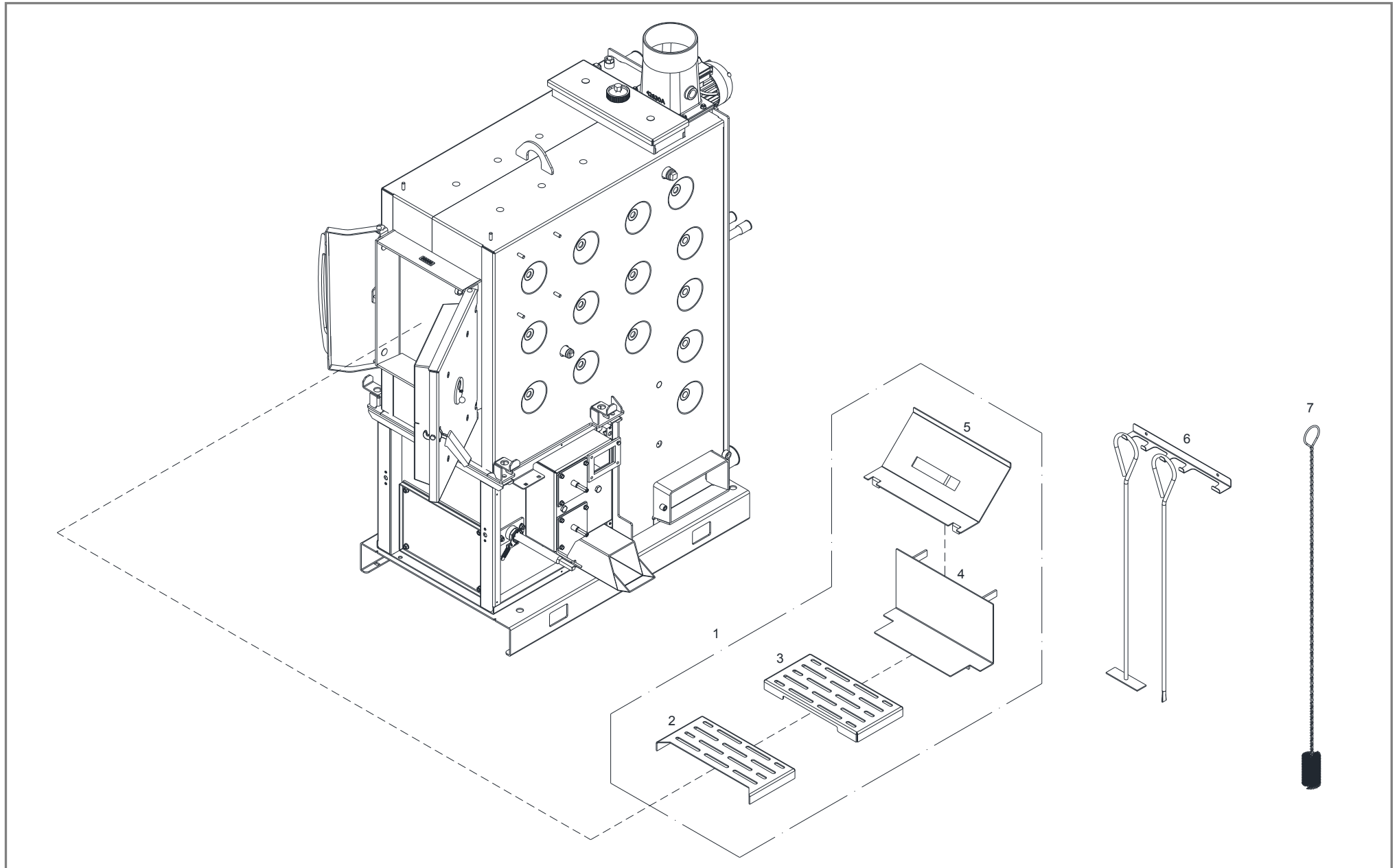
Pos	Menge	Benennung	Artikelnummer	Hinweis	Preis/Stk
18	1 Stk	Buchse SW30 - 3/4"xM18	70533A		
19	1 Stk	Heizungsregelung-Basisplatine	67378		
20	1 Stk	Anlegefühler 4m PVC KTY81/210	67391C		
21	1 Stk	Außenfühler AF 200	67051A		
22	1 Stk	Endausschalter Z-15GQ21-B	66619K		
23	1 Stk	Regelung SPS - MICROLOGIX 1000	66901	nur bei Saugsystem	
24	1 Stk	Heizungsregelungsmodul	67379	ohne Ansicht	



Pos	Menge	Benennung	Artikelnummer	Hinweis	Preis/Stk
1	1 Stk	Schaltschrank Turbomatic H3200 (LTC 2004) 600x600x210 Standard	18812LA	runde Ausführung	
	1 Stk	Schaltschrank Turbomatic H3200 (LTC 2004) 600x600x210 Sonderausführung für Doppelrührwerk	18812LS	runde Ausführung	
	1 Stk	Schaltschrank Turbomatic H3200 (LTC 2004) 600x600x210 Sonderausführung für Saugaustragung für Pellets	18812LPA	runde Ausführung	
2	1 Stk	Haltearmset L=773mm	95157B	für Pos.1 und Pos.3	
3	1 Stk	Schaltschrank Turbomatic H3200 600x600x210 (LTC 2004) komplett	TMC68409	eckige Ausführung – ab 05/2010	
4	1 Stk	Kernmodul LTC 2004, ECS	67941D		
	1 Stk	Sicherung 6,3AT	67437	für Art. 67941D und 67943	
	1 Stk	Sicherung 2AT	67341	für Art. 67941D und 66734	
5	1 Stk	Hydraulikmodul LTC 2004	67944A		
6	1 Stk	Hackgutmodul LTC 2004	67943		
	1 Stk	Sicherung 2,5AT	66951	für Art. 67943	
7	1 Stk	SIMM Prozessormodul LTC 2004	67949		
8	1 Stk	Schaltnetzteil LTC 2004 24VDC/2A	66734		
9	1 Stk	Digitalmodul LTC 2004	66735	nur bei vorhandenem Erweiterungsschaltschrank für TMC-Austragsysteme Art.: 68406A	
10	1 Stk	Heizkreismodul LTC 2004 für 2 Heizkreise	67945	externes Erweiterungsmodul	
11	1 Stk	Displaymodul LTC 2004	67946		
12	1 Stk	Tauchhülse 1/2"x120mm	67034		
13	1 Stk	Patchkabel 1m grau	67997		
	1 Stk	Patchkabel 3m grau	67998		
14	1 Stk	Breitbandsonde Bosch	69001A	Steckerbelegung mit NTK – Kabel nicht möglich	
	1 Stk	Konverter für Breitbandsonde inkl. Sonde	T108511	ohne Ansicht	
	1 Stk	Konverter für Breitbandsonde	69995	ohne Ansicht ca. 2,5m Kabel 4-polig nötig (Art.: 69064)	



Pos	Menge	Benennung	Artikelnummer	Hinweis	Preis/Stk
	1 Stk	Kabel 4-polig	69064	ohne Ansicht	
15	1 Stk	Buchse SW30 – 3/4"xM18	70533A		
16	1 Stk	Kabeltemperaturfühler 5m PVC KTY81/210	67486D		
17	1 Stk	Thermoelement 110x5mm - 5m	68075A		
18	1 Stk	Buchse SW22x22	70534A		
19	1 Stk	Außenfühler AF 200	67051A		
20	1 Stk	Vorlauffühler VF 204	67391C		
21	1 Stk	Saugzugkabel inkl. Drehzahlgeberkabel, L=4500	95165KL		
22	1 Stk	Endausschalter Z-15GQ21-B	66619K	bis 04/2010	
	1 Stk	Sicherheitsendschalter MS21S-PS1105-T00, Kabell: 6,4m	T204740	ab 05/2010, ohne Ansicht	
23	1 Stk	Zusatzschaltschrank 400x2200x120 für ZRS 180 und Zwischenschnecke	T224214	eckige Ausführung - ohne Ansicht	
	3 Stk	Sicherung 3,15A träge	67342	für Art.: T224214	
24	1 Stk	Zusatzschaltschrank 400x600x210 für getrenntem Antrieb	68406SA	eckige Ausführung - ohne Ansicht	
25	1 Stk	Erweiterung Saugaustragung (nur bei Pelletssaugaustragung)	66736A	ohne Ansicht	
	1 Stk	Sicherung 10AT	66964	für Art.: 66736A	
26	1 Stk	Verlängerungskabel für WOS-Antrieb, L=4500	95282I	ohne Ansicht	
27	1 Stk	Verlängerungskabel für Ventilator EBM, L=5800	95282AA	ohne Ansicht	
28	1 Stk	Andruckfeder zur Fühlermontage	67028	ohne Ansicht	
29	1 Stk	Anschlussklemme für Busverbindungen LTC 2004	66367	ohne Ansicht	
30	1 Stk	Sicherheitstemperaturbegrenzer 100°C	67243K	ohne Ansicht	



Pos	Menge	Benennung	Artikelnummer	Hinweis	Preis/Stk
1	1 Stk	Notrost Erweiterungsset Stückholzbetrieb	12538A		
2	1 Stk	Notrost vorne Stückholzbetrieb	T014219		
3	1 Stk	Notrost hinten Stückholzbetrieb	T014218		
4	1 Stk	Ausbrandblech für Stückholzbetrieb	T014234		
5	1 Stk	Abdeckblech für Stückholzbetrieb	95256T		
6	1 Stk	Schürgerät L=800 vz.	66402		
7	1 Stk	Reinigungsbürste ø54, L=1350	65012A		