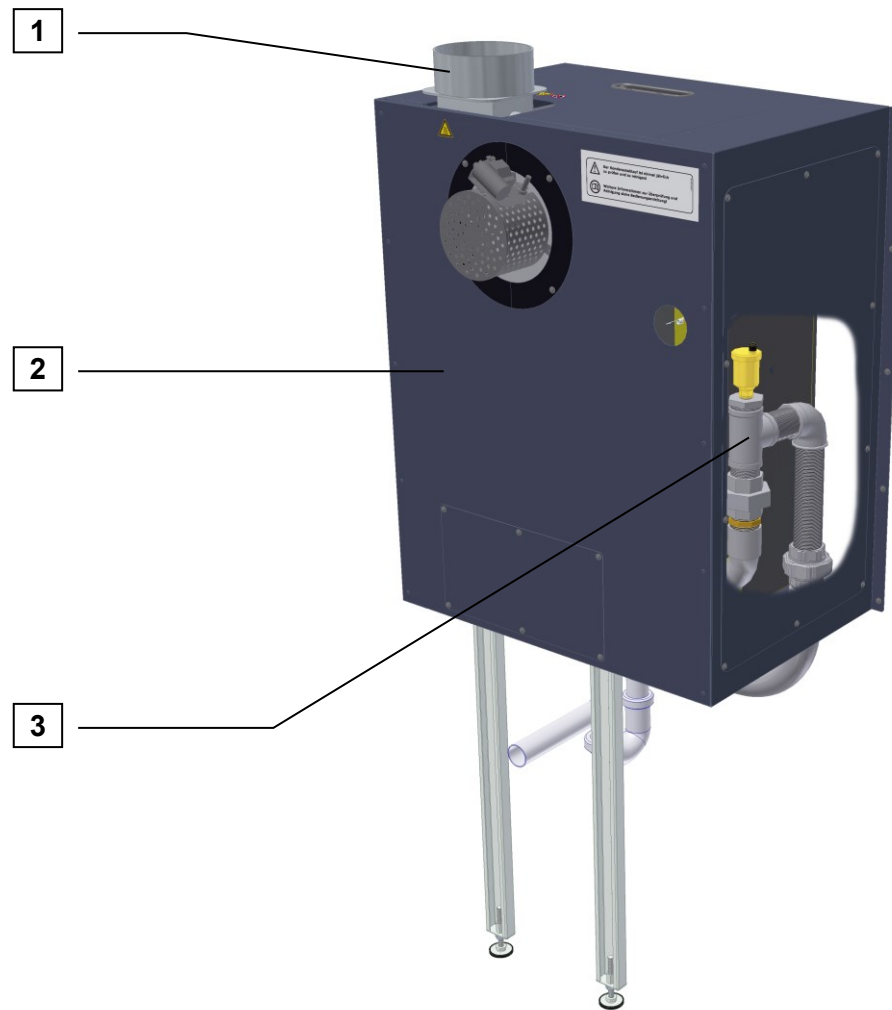




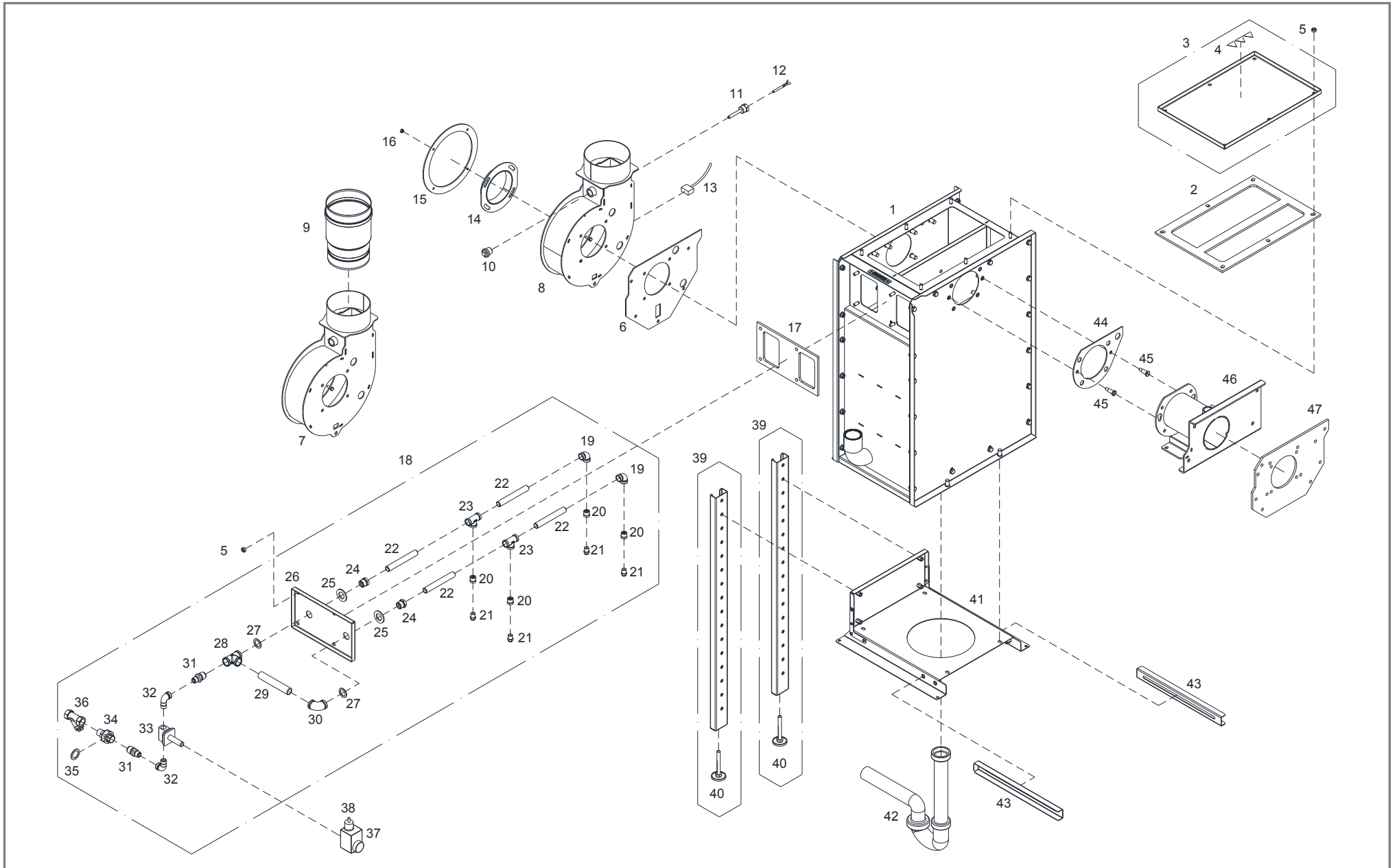
## **Ersatzteildokumentation** *Brennwert-Wärmetauscher* *P4 Pellet 48/60 – (ab 01/2016)*

# Brennwert-Wärmetauscher – P4 Pellet 48/60



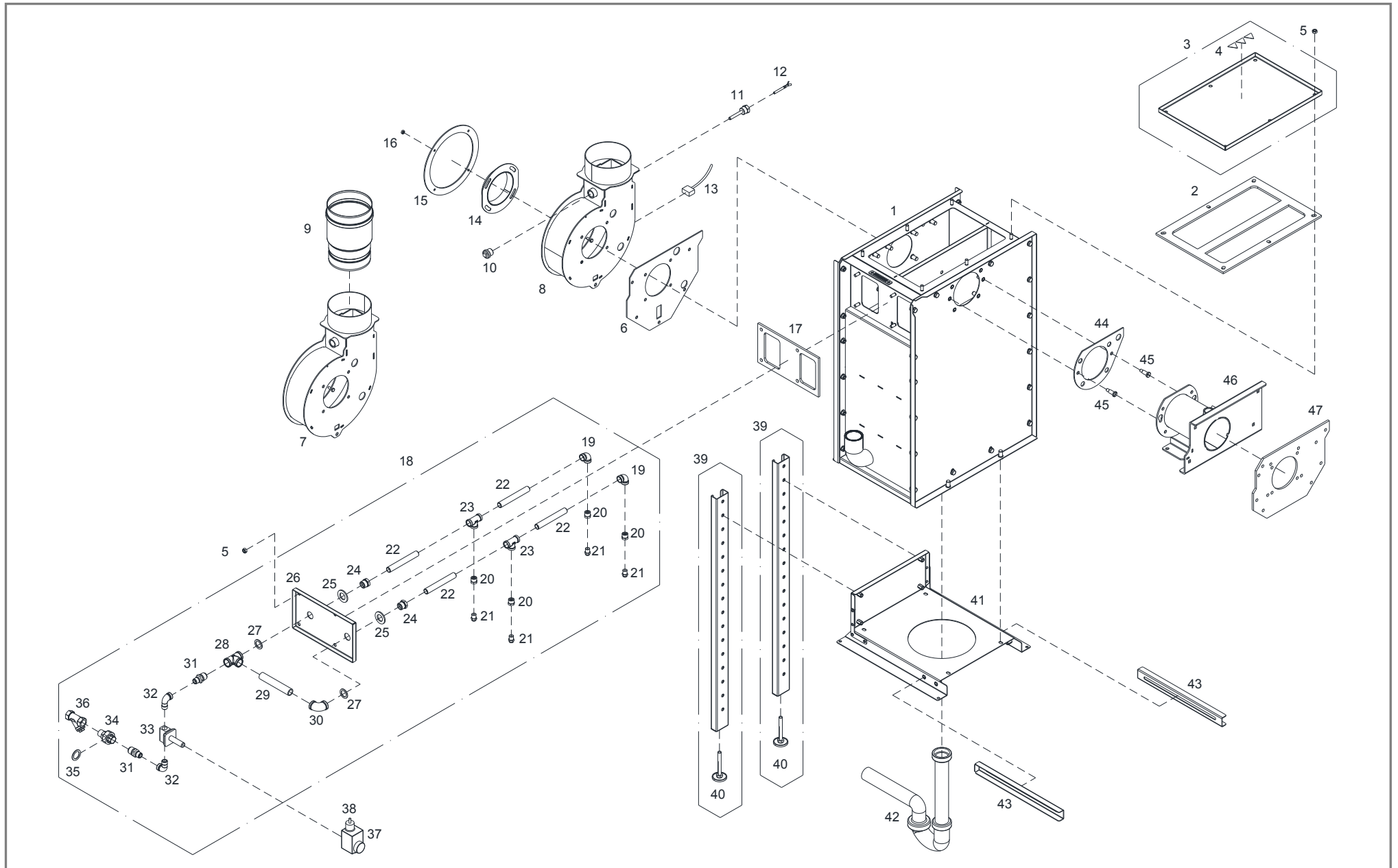
<b>1</b>	Zusammenbau .....	Seite 4
<b>2</b>	Isolierung .....	Seite 8
<b>3</b>	Hydraulik .....	Seite 10

# Brennwert-Wärmetauscher – P4 Pellet 48/60



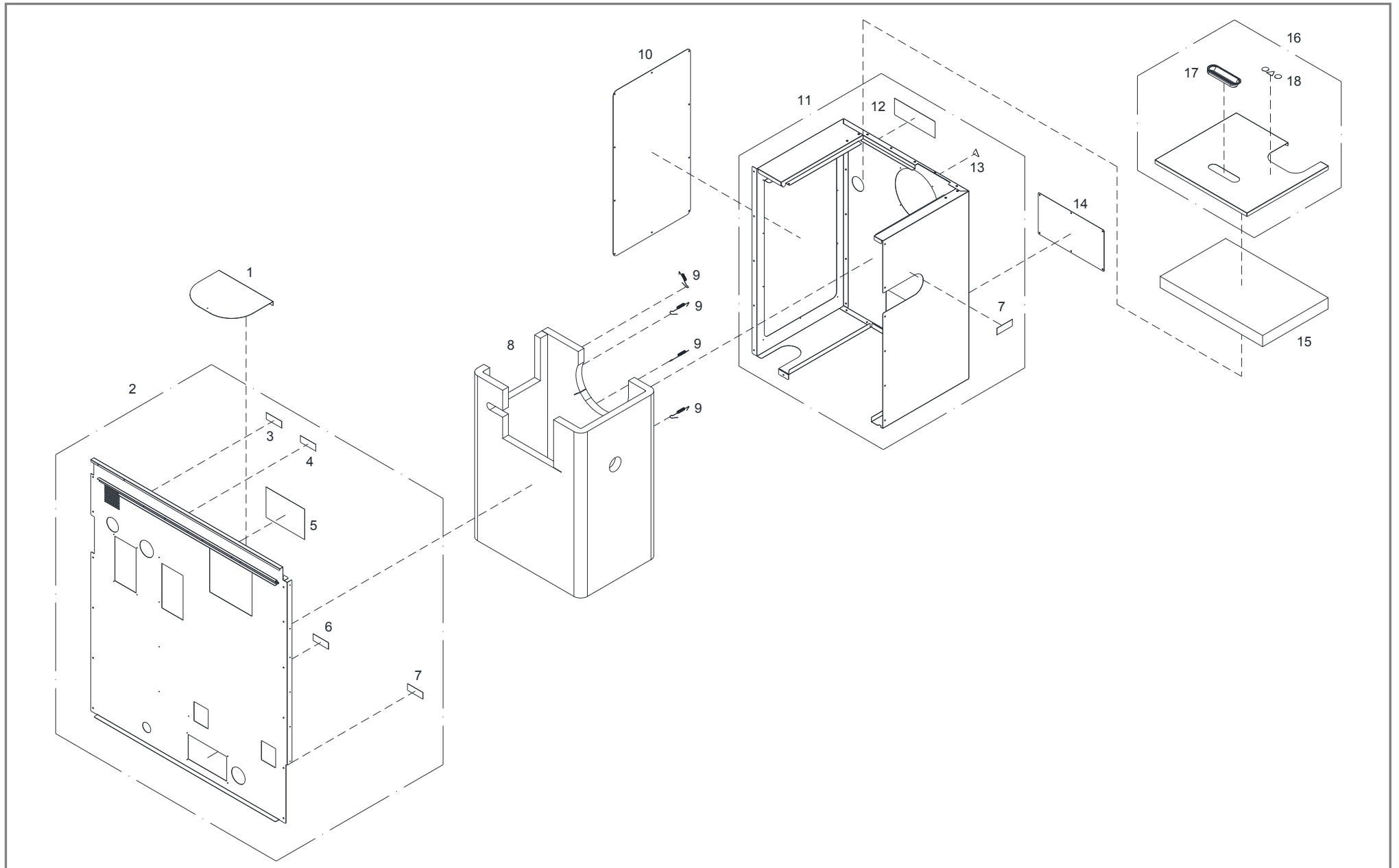
Pos	Menge	Benennung	Artikelnummer	Hinweis	Preis/Stk
1	1 Stk	Brennwert-WT inkl. Seitenteile P4 Pellet 48	T246753		
	1 Stk	Brennwert-WT inkl. Seitenteile P4 Pellet 60	T259936		
2	1 Stk	Silikonschaumdichtung 410x281x6	T251173		
3	1 Stk	Deckel	T244521		
4	1 Stk	Aufkleber „Warnung heiße Oberfl., Ventilator, Handverletzungen“	T203911		
5	10 Stk	Sechskantmutter M8 Messing	T206173		
6	1 Stk	Silikonschaumdichtung 315x250x3	T219288		
7	1 Stk	Ersatzartikel siehe <b>Pos.8</b>		Außen-ø129mm; bis 10/2017	
8	1 Stk	Saugzuggehäuse geschweißt	T258674	Innen-ø 132mm; ab 11/2017	
9	1 Stk	Adapter für Saugzuggehäuse mit Außen-ø 129mm	12175	Abmessungen Adapter: Außen-ø 123,5mm auf Innen-ø 132mm	
10	1 Stk	Stopfen 1/2"	60011		
11	1 Stk	Tauchhülse 1/2"x63 Messing	68017		
12	1 Stk	Tauchfühler Kabellänge=5m	67486D		
13	1 Stk	Kabel für Saugzug L=3m	T026533		
14	1 Stk	Einlassdüse geschweißt	T244557		
15	1 Stk	Silikonschaumdichtung ø225x3	T252810		
16	4 Stk	Sechskantmutter M6 Messing	T254257		
17	1 Stk	Silikonschaumdichtung 253x138x6	T243202		
18	1 Stk	Wascheinrichtung	T244487		
19	2 Stk	Knie 2xIG 3/8"	T242898		
20	4 Stk	Reduziernippel konisch AG R3/8" IG 1/4"	T244480		
21	4 Stk	Axial-Vollkegeldüse - 120° R1/4" Messing	55639		
22	4 Stk	Rohrdoppelnippel 3/8"x120	T242899		
23	2 Stk	T-Stück 3/8"x3/8"x3/8"	T239304		
24	2 Stk	Reduziernippel konisch AG R1/2" IG 3/8"	T244484		
25	2 Stk	Beilagscheibe M20	T244485		

# Brennwert-Wärmetauscher – P4 Pellet 48/60



Pos	Menge	Benennung	Artikelnummer	Hinweis	Preis/Stk
26	1 Stk	Deckel Wascheinrichtung	T244486		
27	2 Stk	SIL-Dichtung ø30xø21x2	36121		
28	1 Stk	T-Stück 1/2"x1/2"x1/2"	T242900		
29	1 Stk	Rohrdoppelnippel 1/2"x120	T242894		
30	1 Stk	Knie 1/2"	T242909		
31	2 Stk	Red. Rohrdoppelnippel 3/8" – 1/2"	T224972		
32	2 Stk	Knie AG R3/8" IG R3/8"	T241024		
33	1 Stk	Magnetventil 3/8"	54975		
34	1 Stk	Holländer 1/2"	T243207		
35	1 Stk	SIL-Dichtung ø30xø21x2	36121		
36	1 Stk	Schmutzfänger 1/2"x63 Messing	46908		
37	1 Stk	Magnetspule 230V-10W mit Stecker	54685		
38	1 Stk	Kabel für Magnetspule L=2,7m	T026242		
39	2 Stk	Stellfuß komplett	T245998		
40	2 Stk	Stellfuß M10x80	T204536		
41	1 Stk	Abstützung	T245993		
42	1 Stk	Siphon DN40	54047B		
43	2 Stk	U-Blech	T243139		
44	1 Stk	Silikonschaumdichtung 205x153x3	T223671		
45	2 Stk	Flachkopfschraube Schlitz M8x11 mit Ansatz ø10x10	T246668		
46	1 Stk	Flansch	T244370		
47	1 Stk	Kerafaserdichtung 315x221x6	T216417		

# Brennwert-Wärmetauscher – P4 Pellet 48/60





Pos	Menge	Benennung	Artikelnummer	Hinweis	Preis/Stk
1	1 Stk	Blende für Deckel	T219607		
2	1 Stk	Isolierrückenteil P4	T244575		
3	1 Stk	Aufkleber „Entlüftung“	60670		
4	1 Stk	Aufkleber „Vorlauf“	60671		
5	1 Stk	Aufkleber „Anschluss Vorlauf und Rücklauf“	T232928		
6	1 Stk	Aufkleber „Entleerung“	60673		
7	2 Stk	Aufkleber „Rücklauf“	60672		
8	1 Stk	Wärmedämmfilz Brennwert-WT 1832x738x50	T244279		
9	4 Stk	Zugfeder ø8,3x97	T204003		
10	1 Stk	Blende Wascheinrichtung 740x400x1	T246063		
11	1 Stk	Abdeckhaube	T246030		
12	1 Stk	Aufkleber „Kondensatablauf prüfen und reinigen“	T204343		
13	1 Stk	Aufkleber „Warnung heiße Oberfläche“	T203899		
14	1 Stk	Blende für Stellfüße 340x185x1	T244273		
15	1 Stk	Wärmedämmfilz 530x339x50	T246175		
16	1 Stk	Deckel	T246035		
17	1 Stk	Griffmulde	43242		
18	1 Stk	Aufkleber „Betreten verboten, Warnung heiße Oberfläche, Gebrauchsanweisung beachten“	T210766		



**Brennwert-Wärmetauscher – P4 Pellet 48/60**

Pos	Menge	Benennung	Artikelnummer	Hinweis	Preis/Stk
1	4 Stk	SIL-Dichtung ø62xø46x2	36199		
2	1 Stk	Eckholländer 6/4" Messing	66396		
3	1 Stk	Hydraulik-Rohrverbindung 1	T244444		
4	1 Stk	Schnellentlüfter 1/2" Messing	T250576		
5	1 Stk	Reduktion 6/4" – 1/2"	T243246		
6	1 Stk	T-Stück 6/4"x6/4"x6/4"	T243236		
7	1 Stk	Holländer 6/4" 1xIG, 1xAG	46922		
8	1 Stk	Doppelnippel R6/4" Rotguss	T243545		
9	1 Stk	Rohrdoppelnippel 6/4"x80	T219466		
10	1 Stk	Knie 6/4"	46930		
11	1 Stk	Rohrdoppelnippel 6/4"x190	T244329		
12	1 Stk	Holländer 6/4" 2xIG	46945		
13	1 Stk	Hydraulik-Rohrverbindung 2	T244445		
14	1 Stk	Eckholländer 6/4"	47007		
15	1 Stk	Edelstahlwellschlauch 6/4", L=485	T244168		
16	1 Stk	Erweiterung Pelletsmodul	67947B	Erweiterung zur Regelung	