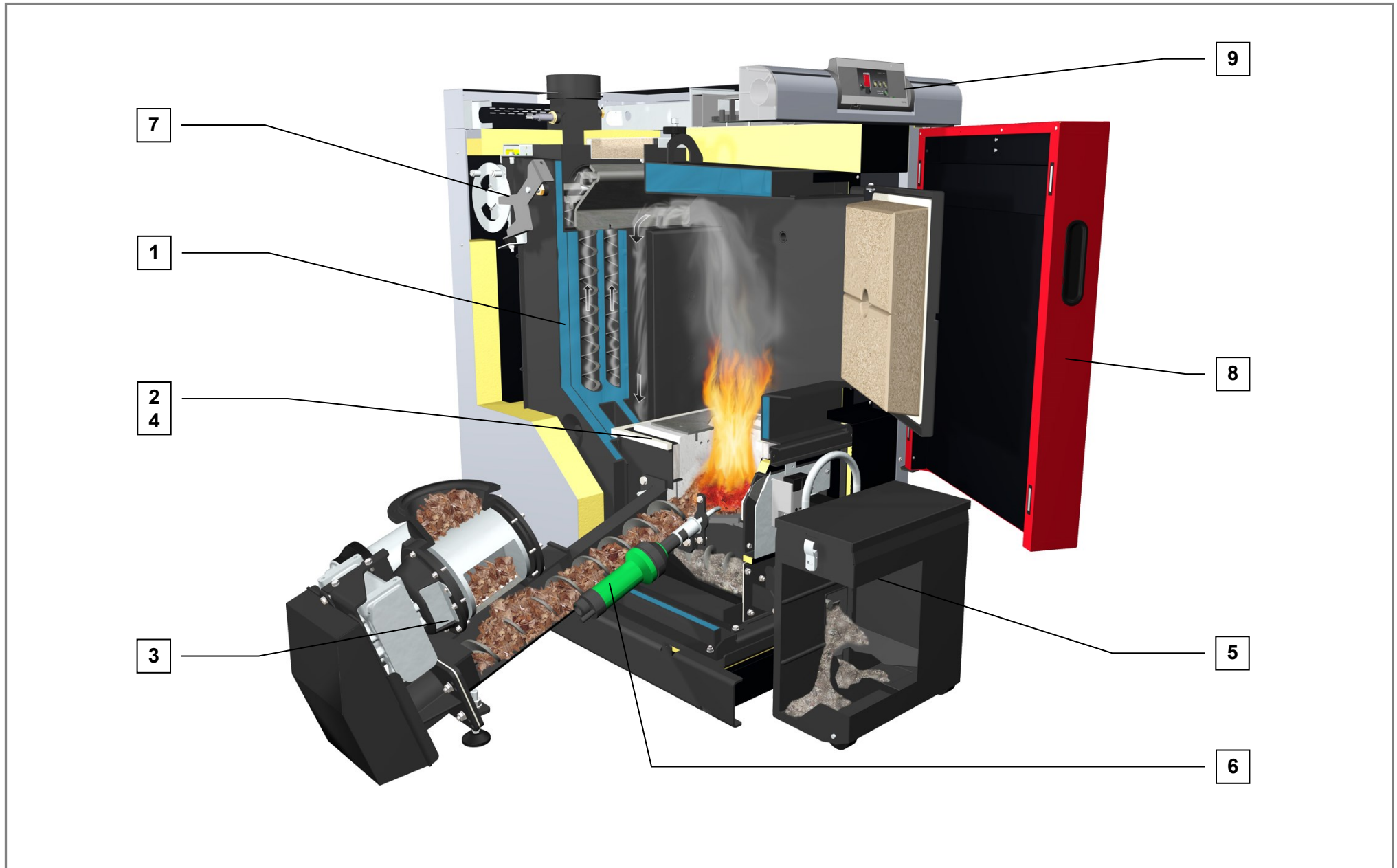
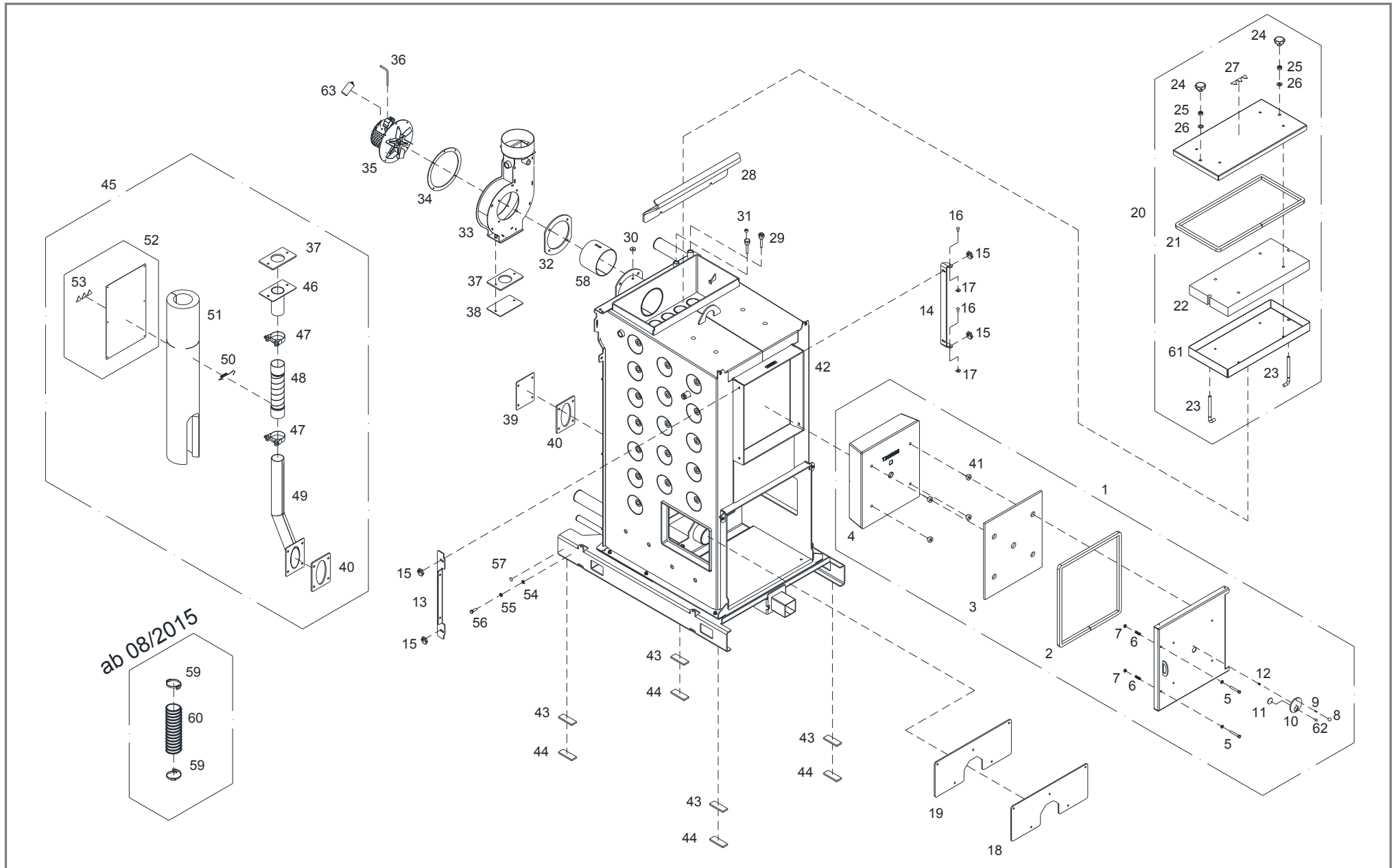




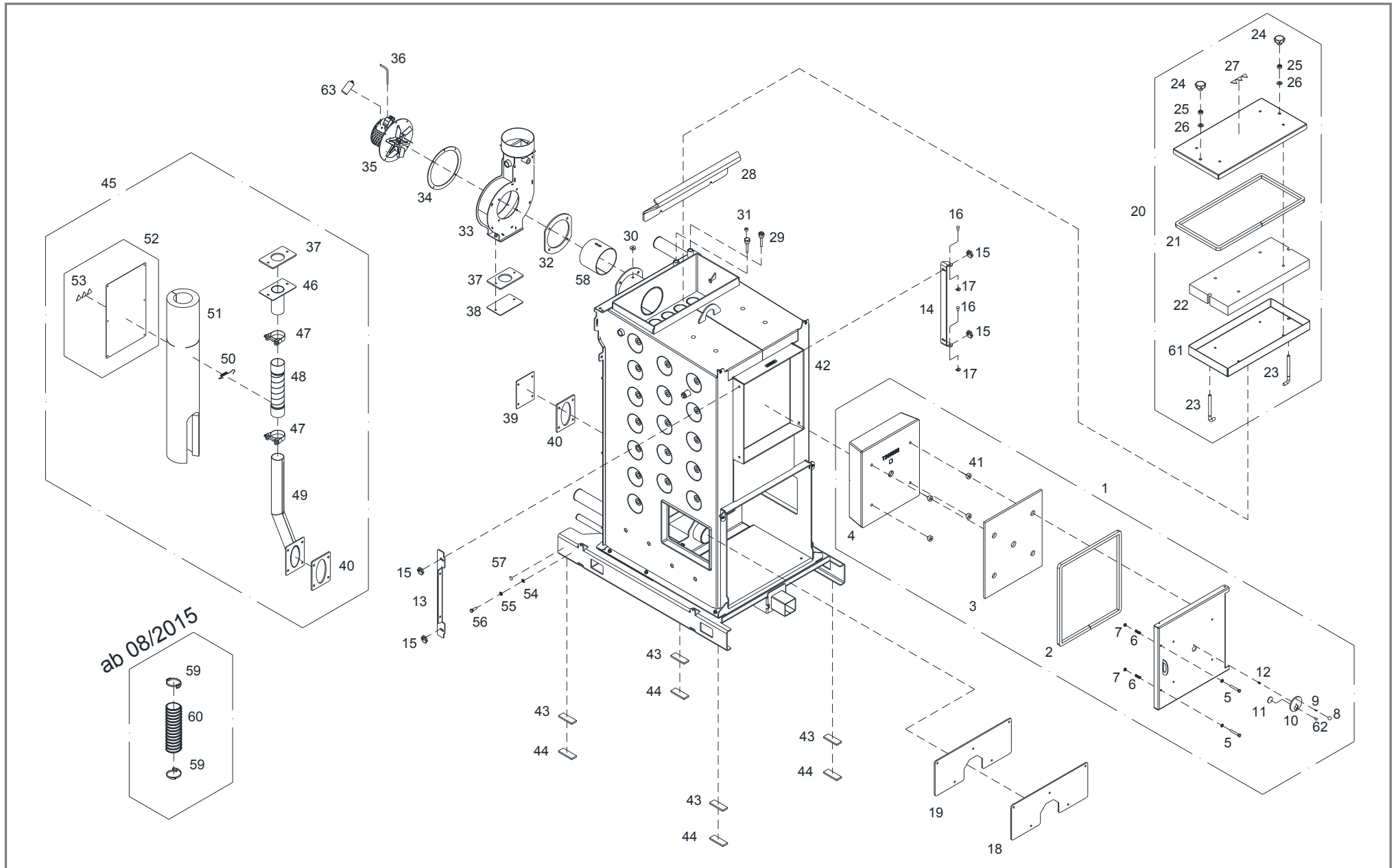
**Ersatzteildokumentation**  
*T4 40/50*



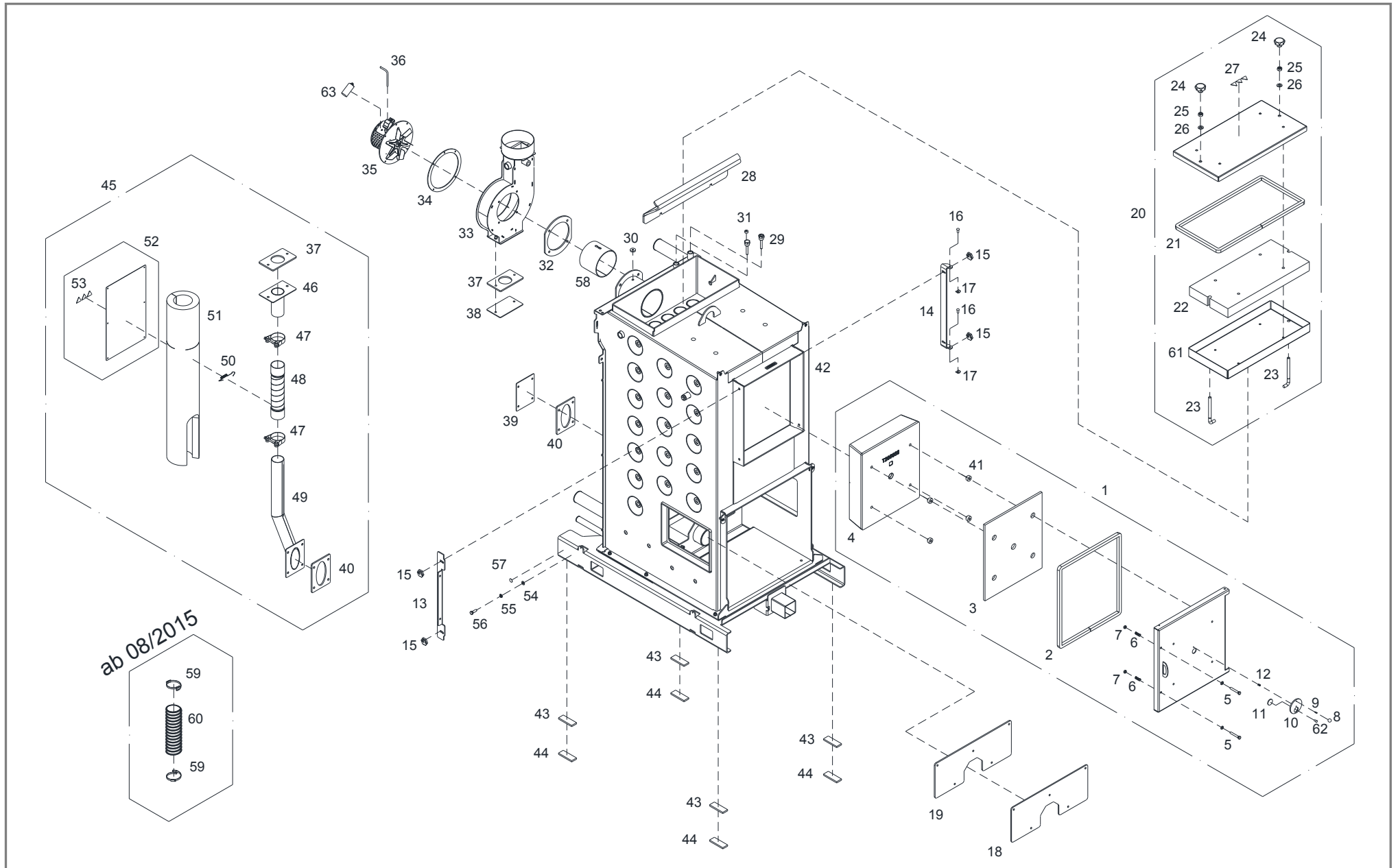
<b>1</b>	Kesselkörper mit AGR.....	Seite 4
<b>2</b>	Retorte für Stoker ø80 mit ZRS 125 / Typ I ohne Anbauteile (bis 03/2011) .....	Seite 10
	Retorte für Stoker ø80 mit ZRS 125 / Typ I ohne Anbauteile (ab 04/2011) .....	Seite 16
	Retorte für Stoker ø100 mit ZRS Typ II ohne Anbauteile (ab 08/2011) .....	Seite 22
<b>3</b>	Stoker ø80 mit ZRS 125 / Typ I (bis 07/2011).....	Seite 28
	Stoker ø100 mit ZRS Typ II (ab 08/2011).....	Seite 32
<b>4</b>	Anbauteile für Retorte .....	Seite 36
<b>5</b>	Entaschung .....	Seite 38
<b>6</b>	Zündung .....	Seite 42
<b>7</b>	WOS-Technik .....	Seite 44
<b>8</b>	Isolierung für Stoker ø80 ZRS 125 / Typ I (bis 07/2011) .....	Seite 46
	Isolierung für Stoker ø100 ZRS Typ II (ab 08/2011) .....	Seite 50
<b>9</b>	Regelung .....	Seite 56
<b>10</b>	Zubehör.....	Seite 60



Pos	Menge	Benennung	Artikelnummer	Hinweis	Preis/Stk
1	1 Stk	Brennkammertür	T204919		
2	1 Stk	Keramik-Packung 15x15, L=1680	T017493	Rohteil Nr.: 30011	
3	1 Stk	Dämmplatte 10x370x425	T209054		
4	1 Stk	Isolierplatte 370x425x110	T207665		
5	2 Stk	Sechskantschraube M8x55 vz.	T206219		
6	2 Stk	Druckfeder ø10,5x28,1	T206599		
7	2 Stk	Sicherheitsmutter M8 gelb vz.	T026621		
8	1 Stk	Kugelgriff B4 mit Klemmhülse	43206		
9	1 Stk	Kerbstift ø4x12	50202		
10	1 Stk	Schauglaskörper ø74x5 für Schauglas ø30x3	70596		
11	1 Stk	Schauglas rund ø30x3	66390		
12	1 Stk	Druckfeder ø5,5x9,4	36206		
13	1 Stk	Scharnier Brennkammertür L=480	T204920		
14	1 Stk	Scharnier Brennkammertür L=456	95901U		
15	4 Stk	Spannexcenter SW32 Türbeschläge	T010036		
16	2 Stk	Bolzen mit Einstich ø8x16	T255166		
17	2 Stk	SL - Sicherung für Bolzen ø8	T254225		
18	1 Stk	Blindeckel Wendekammer	T212173		
19	1 Stk	Kerafaserdichtung Blinddeckel Wendekammer 6x195x494	T214702		
20	1 Stk	Putzdeckel komplett	T205697		
21	1 Stk	Keramik-Packung Putzdeckel 15x15, L=1680	T017493	Rohteil Nr.: 30011	
22	1 Stk	Isolierplatte Putzdeckel 528x249x50	T205698		
23	2 Stk	Verschlussaken 12x153 - M12	70561		
24	2 Stk	Sterngriff ø50 - M12	T203897		
25	2 Stk	Sechskantmutter M12 vz.	54260		
26	2 Stk	Beilagscheibe M12 vz.	32418		
27	1 Stk	Aufkleber „Warnung heiße Oberfläche/Ventilator/Handverletzung“	T203911		

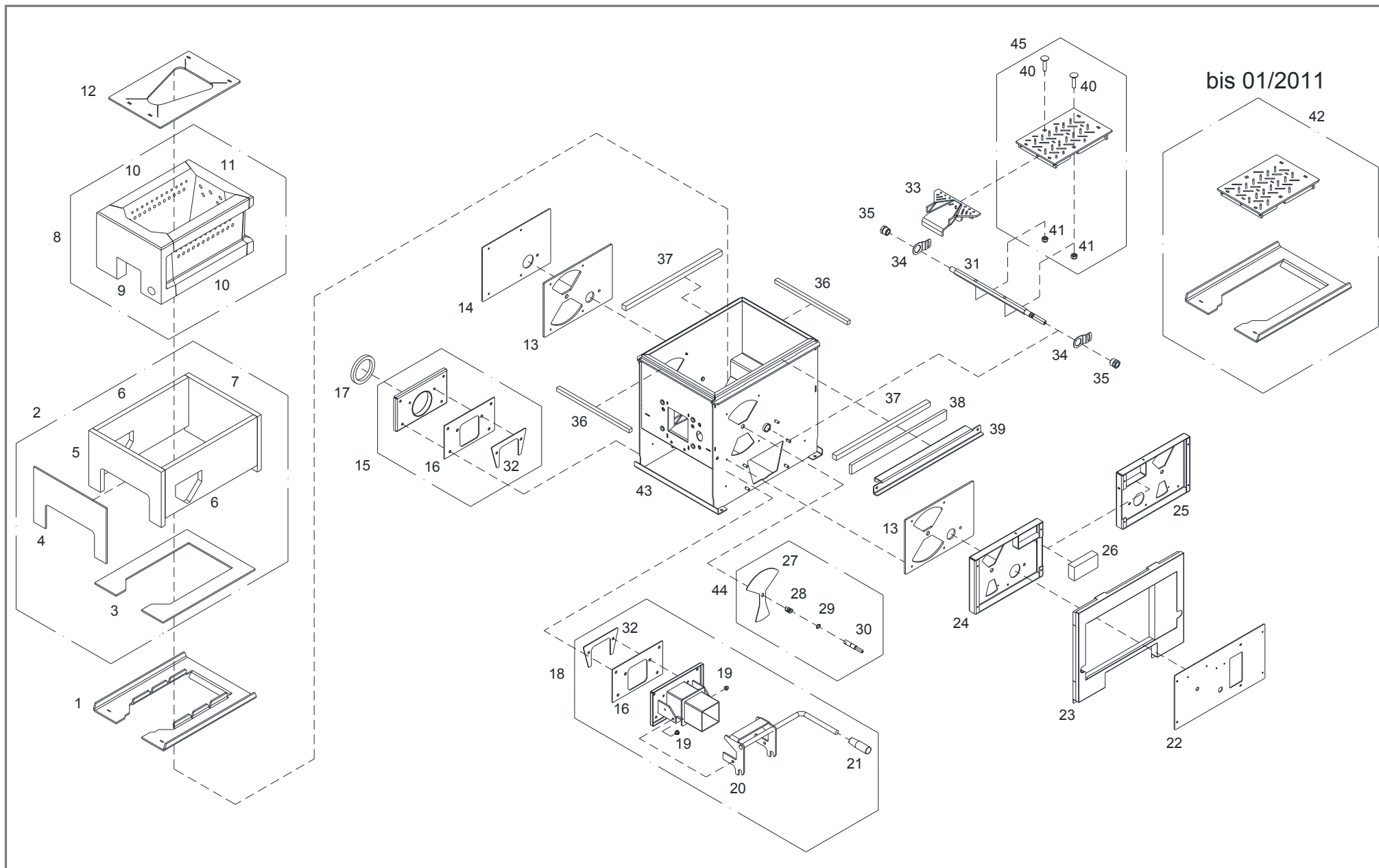


Pos	Menge	Benennung	Artikelnummer	Hinweis	Preis/Stk
28	1 Stk	Wendekammerdeckel	T205708		
29	2 Stk	Tauchhülse ½"x 63mm mit PVC-Stoppel	68017		
30	1 Stk	Dichtung Saugzugverlängerung rot ø25x5	T204963		
31	1 Stk	PVC-Stoppel ø16x8 für Tauchhülse mit STB	T212279		
32	1 Stk	Kerafaserdichtung Saugzuggehäuse 6x170x200	T030318		
33	1 Stk	Saugzuggehäuse Schweißteil	T200459		
34	1 Stk	Glasfaserdichtung Saugzug ø215x3	T203410		
35	1 Stk	Saugzuggebläse EBM R2E180-CG82-40	72837		
36	1 Stk	Saugzugkabel u. Drehzahlgeberkabel L=1700mm	T207636		
37	1 Stk	Glasfaserdichtung AGR Kanal 150x90x6	T202513		
38	1 Stk	Blech Abdeckung AGR 150x90x3	T203380		
39	1 Stk	Blech Abdeckung AGR 156x115x3	T030241		
40	1 Stk	Glasfaserdichtung AGR Kanal 156x115x6	T030242		
41	4 Stk	Distanzstück ø25x18	T209585		
42	1 Stk	Kesselkörper T4 40 inkl. Boden und zwei Stück Tauchhülsen	T229363		
	1 Stk	Kesselkörper T4 50 inkl. Boden und zwei Stück Tauchhülsen	T231923		
43	1 Gar	Kesselunterlage (Sylomer-rot) 12x65x140 (4 Stück)	36562		
44	1 Gar	Ausgleichsbleche 65x140mm (Je 3 Bleche mit 1, 2 und 3mm)	T221391	optional	
45	1 Stk	AGR-Kanal komplett	T233668	optional	
46	1 Stk	Schweißteil oben	T233656		
47	2 Stk	Schlauchklemme ROBUST ø60-63x20	T233666		
48	1 Stk	Ersatzartikel <b>Pos.59</b> und <b>Pos.60</b>		rot-braun	
49	1 Stk	Schweißteil unten	T233663		
50	4 Stk	Zugfeder ø8,3x97	T204003		
51	1 Stk	Wärmedämmfilz 930x455x50	T233651		
52	1 Stk	siehe <b>Pos.51</b> (Isolierung für Stoker ø100 ZRS Typ II (ab 08/2011))			
53	1 Stk	siehe <b>Pos.52</b> (Isolierung für Stoker ø100 ZRS Typ II (ab 08/2011))			

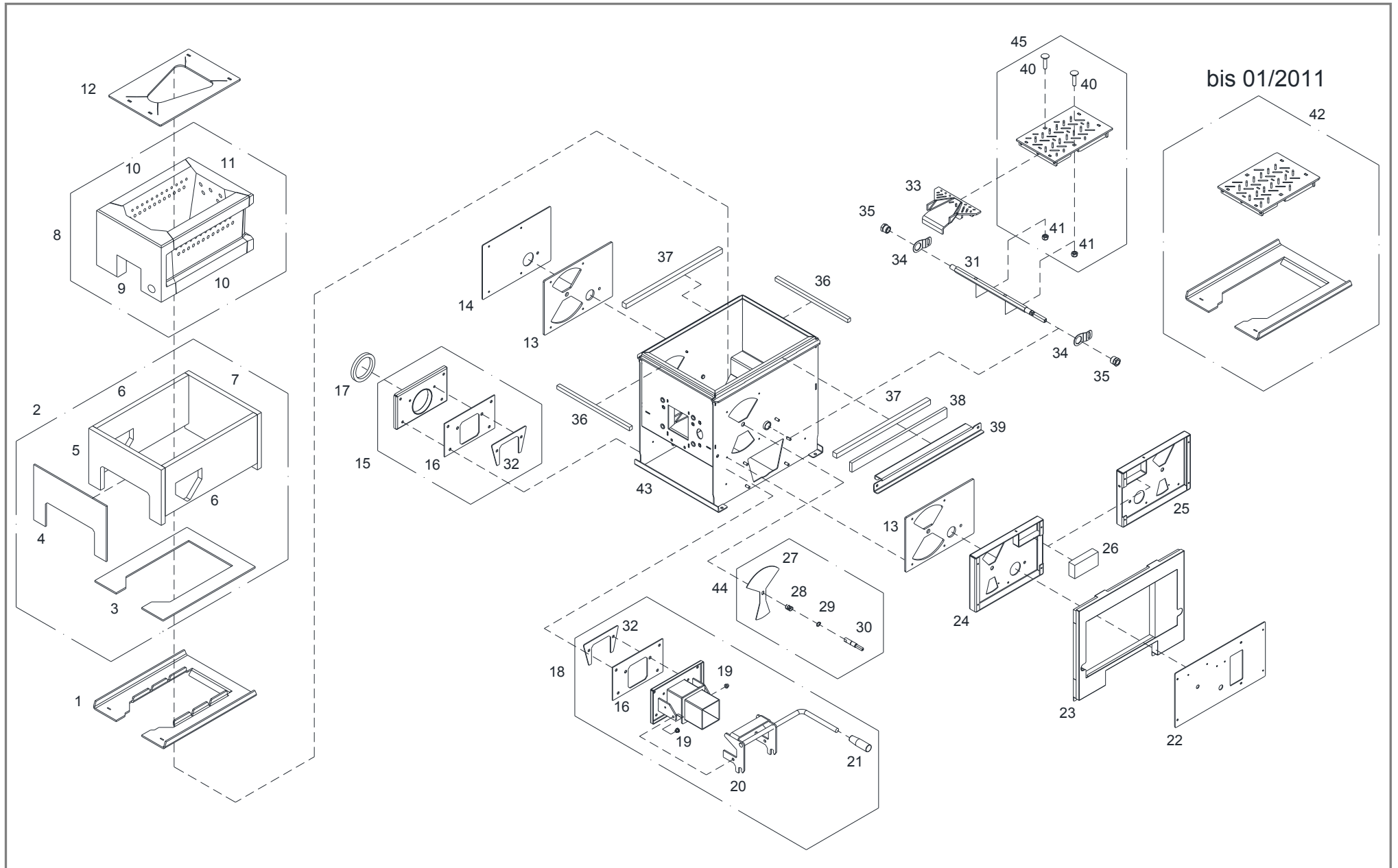




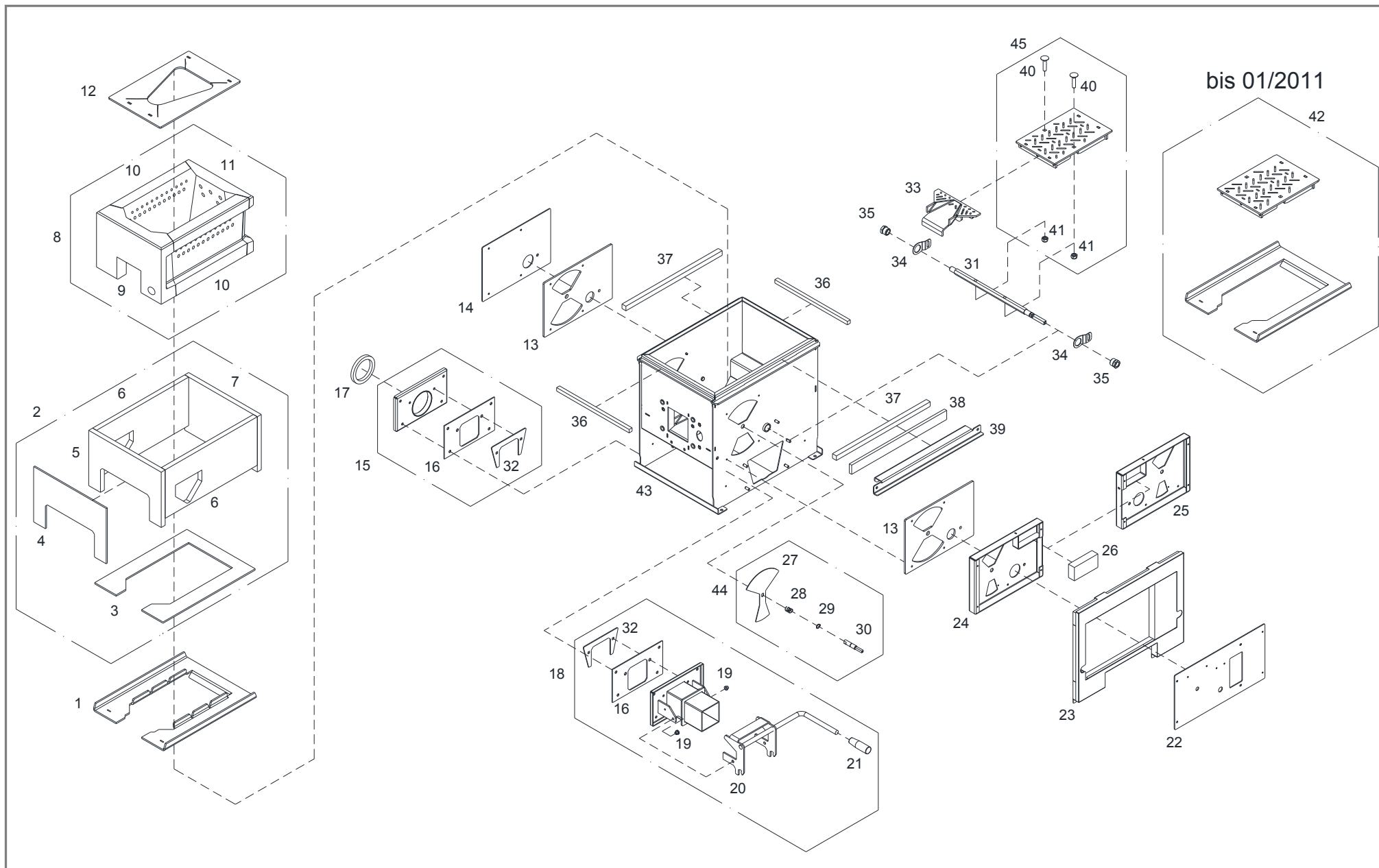
Pos	Menge	Benennung	Artikelnummer	Hinweis	Preis/Stk
54	2 Stk	Beilagscheibe M8 für Erdungsanschluss	32425		
55	2 Stk	Zahnscheibe M8 für Erdungsanschluss	56528		
56	2 Stk	Sechskantschraube M8x25 für Erdungsanschluss	66046		
57	2 Stk	Aufkleber „Schutzleiter Erde“	T236839		
58	1 Stk	Präzisionsstahlrohr nahtlos ø130x102x3	T208871		
59	2 Stk	Spiralschelle mit Klemmbereich ø45-65	T243949		
60	1 Stk	Hochtemperaturschlauch Innenø57x280	T243947	silber	
61	1 Stk	Schutzblech Putzdeckel	T205700		
62	1 Stk	Gewindefurchende Linsenkopfschraube M4x16	66567		
63	1 Stk	Kondensator 2µF	72998		



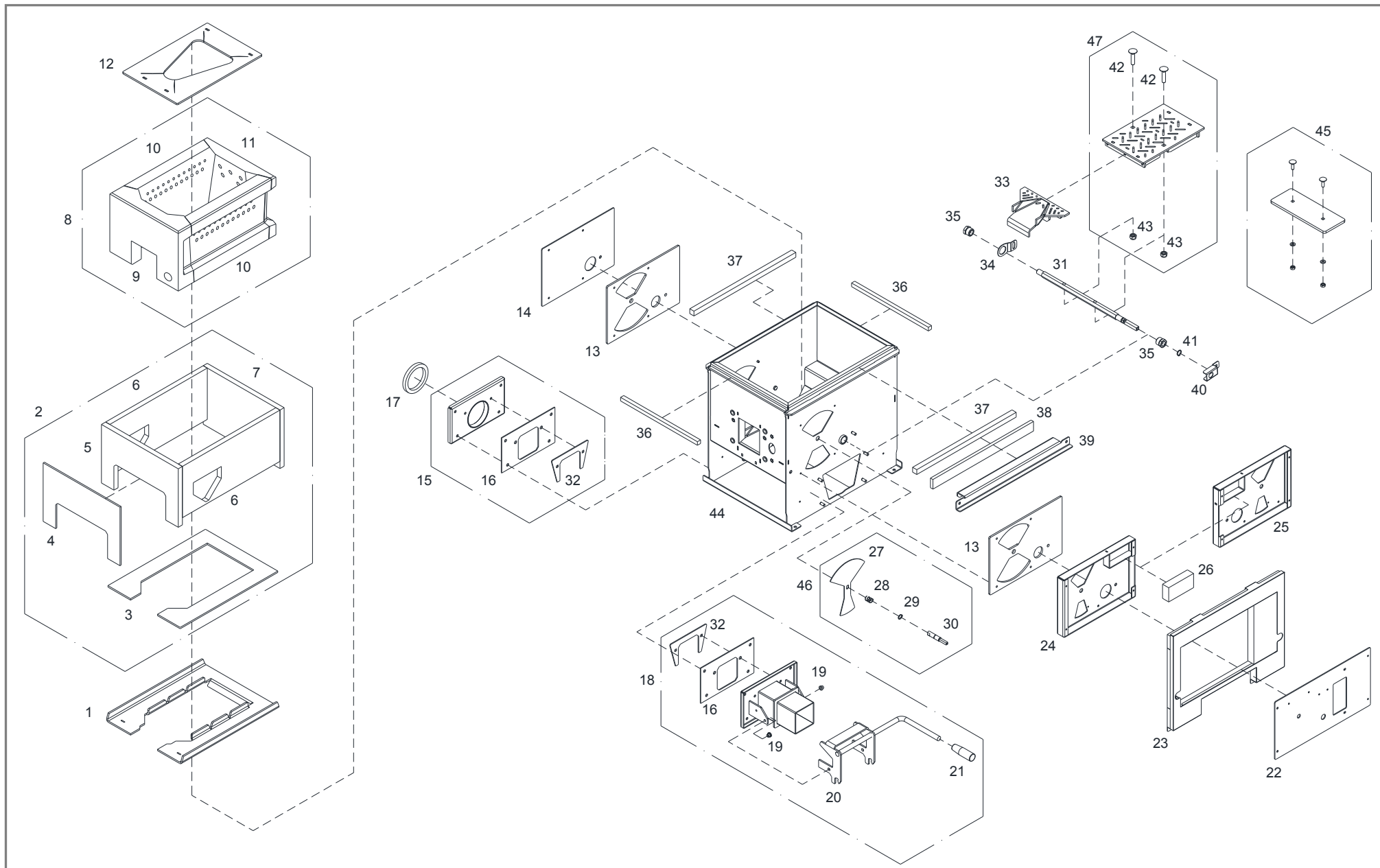
Pos	Menge	Benennung	Artikelnummer	Hinweis	Preis/Stk
1	1 Stk	siehe <b>Pos.1</b> (Retorte für Stoker ø80 mit ZRS 125 / Typ I o. Anbauteile (ab 04/2011))			
2	1 Stk	siehe <b>Pos.2</b> (Retorte für Stoker ø80 mit ZRS 125 / Typ I o. Anbauteile (ab 04/2011))			
3	1 Stk	siehe <b>Pos.3</b> (Retorte für Stoker ø80 mit ZRS 125 / Typ I o. Anbauteile (ab 04/2011))			
4	1 Stk	siehe <b>Pos.4</b> (Retorte für Stoker ø80 mit ZRS 125 / Typ I o. Anbauteile (ab 04/2011))			
5	1 Stk	siehe <b>Pos.5</b> (Retorte für Stoker ø80 mit ZRS 125 / Typ I o. Anbauteile (ab 04/2011))			
6	2 Stk	siehe <b>Pos.6</b> (Retorte für Stoker ø100 mit ZRS Typ II o. Anbauteile (ab 08/2011))			
7	1 Stk	siehe <b>Pos.7</b> (Retorte für Stoker ø100 mit ZRS Typ II o. Anbauteile (ab 08/2011))			
8	1 Stk	siehe <b>Pos.8</b> (Retorte für Stoker ø80 mit ZRS 125 / Typ I o. Anbauteile (ab 04/2011))			
9	1 Stk	siehe <b>Pos.9</b> (Retorte für Stoker ø80 mit ZRS 125 / Typ I o. Anbauteile (ab 04/2011))			
10	2 Stk	siehe <b>Pos.10</b> (Retorte für Stoker ø100 mit ZRS Typ II o. Anbauteile (ab 08/2011))			
11	1 Stk	siehe <b>Pos.11</b> (Retorte für Stoker ø100 mit ZRS Typ II o. Anbauteile (ab 08/2011))			
12	1 Stk	siehe <b>Pos.12</b> (Retorte für Stoker ø100 mit ZRS Typ II o. Anbauteile (ab 08/2011))			
13	2 Stk	siehe <b>Pos.13</b> (Retorte für Stoker ø100 mit ZRS Typ II o. Anbauteile (ab 08/2011))			
14	1 Stk	siehe <b>Pos.14</b> (Retorte für Stoker ø100 mit ZRS Typ II o. Anbauteile (ab 08/2011))			
15	1 Stk	siehe <b>Pos.15</b> (Retorte für Stoker ø100 mit ZRS Typ II o. Anbauteile (ab 08/2011))			
16	2 Stk	siehe <b>Pos.16</b> (Retorte für Stoker ø100 mit ZRS Typ II o. Anbauteile (ab 08/2011))			
17	1 Stk	siehe <b>Pos.17</b> (Retorte für Stoker ø100 mit ZRS Typ II o. Anbauteile (ab 08/2011))			
18	1 Stk	siehe <b>Pos.18</b> (Retorte für Stoker ø100 mit ZRS Typ II o. Anbauteile (ab 08/2011))			
19	2 Stk	siehe <b>Pos.19</b> (Retorte für Stoker ø100 mit ZRS Typ II o. Anbauteile (ab 08/2011))			



Pos	Menge	Benennung	Artikelnummer	Hinweis	Preis/Stk
20	1 Stk	siehe <b>Pos.20a, 20b</b> (Retorte für Stoker ø100 mit ZRS Typ II o. Anbauteile (ab 08/2011))			
21	1 Stk	siehe <b>Pos.21</b> (Retorte für Stoker ø100 mit ZRS Typ II o. Anbauteile (ab 08/2011))			
22	1 Stk	siehe <b>Pos.22</b> (Retorte für Stoker ø100 mit ZRS Typ II o. Anbauteile (ab 08/2011))			
23	1 Stk	siehe <b>Pos.23</b> (Retorte für Stoker ø100 mit ZRS Typ II o. Anbauteile (ab 08/2011))			
24	1 Stk	siehe <b>Pos.24</b> (Retorte für Stoker ø100 mit ZRS Typ II o. Anbauteile (ab 08/2011))			
25	1 Stk	siehe <b>Pos.25</b> (Retorte für Stoker ø100 mit ZRS Typ II o. Anbauteile (ab 08/2011))			
26	1 Stk	siehe <b>Pos.26</b> (Retorte für Stoker ø100 mit ZRS Typ II o. Anbauteile (ab 08/2011))			
27	1 Stk	siehe <b>Pos.27</b> (Retorte für Stoker ø100 mit ZRS Typ II o. Anbauteile (ab 08/2011))			
28	1 Stk	siehe <b>Pos.28</b> (Retorte für Stoker ø100 mit ZRS Typ II o. Anbauteile (ab 08/2011))			
29	1 Stk	siehe <b>Pos.29</b> (Retorte für Stoker ø100 mit ZRS Typ II o. Anbauteile (ab 08/2011))			
30	1 Stk	siehe <b>Pos.30</b> (Retorte für Stoker ø100 mit ZRS Typ II o. Anbauteile (ab 08/2011))			
31	1 Stk	Rostwelle Sk 19x480, Lochabstand= 169mm	T029984		
32	1 Stk	siehe <b>Pos.32</b> (Retorte mit TypI o. Anbauteile (ab 08/2011))			
33	1 Stk	siehe <b>Pos.33</b> (Retorte für Stoker ø80 mit ZRS 125 / Typ I o. Anbauteile (ab 04/2011))			
34	2 Stk	siehe <b>Pos.34</b> (Retorte für Stoker ø100 mit ZRS Typ II o. Anbauteile (ab 08/2011))			
35	2 Stk	Buchse SW27x20	T030002		
36	2 Stk	siehe <b>Pos.36</b> (Retorte für Stoker ø100 mit ZRS Typ II o. Anbauteile (ab 08/2011))			
37	2 Stk	siehe <b>Pos.37</b> (Retorte für Stoker ø100 mit ZRS Typ II o. Anbauteile (ab 08/2011))			
38	1 Stk	siehe <b>Pos.38</b> (Retorte für Stoker ø100 mit ZRS Typ II o. Anbauteile (ab 08/2011))			
39	1 Stk	siehe <b>Pos.39</b> (Retorte für Stoker ø100 mit ZRS Typ II o. Anbauteile (ab 08/2011))			

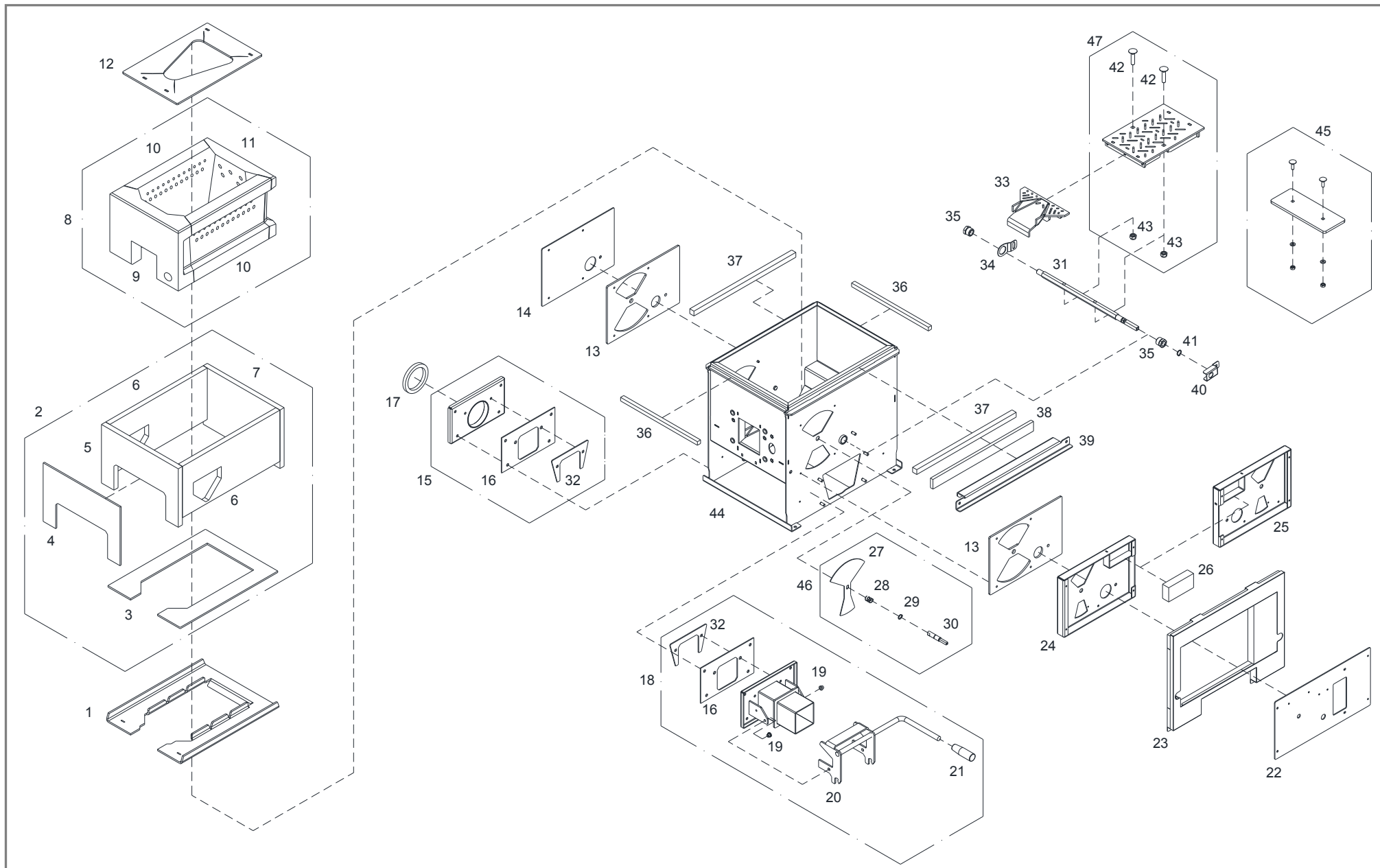


Pos	Menge	Benennung	Artikelnummer	Hinweis	Preis/Stk
40	2 Stk	siehe <b>Pos.42</b> (Retorte für Stoker ø100 mit ZRS Typ II o. Anbauteile (ab 08/2011))			
41	2 Stk	siehe <b>Pos.43</b> (Retorte für Stoker ø100 mit ZRS Typ II o. Anbauteile (ab 08/2011))			
42	1 Stk	Ersatzartikel <b>siehe Pos.1 und Pos.45</b>			
43	1 Stk	siehe <b>Pos.44</b> (Retorte für Stoker ø80 mit ZRS Typ I o. Anbauteile (ab 08/2011))			
44	1 Stk	siehe <b>Pos.46</b> (Retorte für Stoker ø100 mit ZRS Typ II o. Anbauteile (ab 08/2011))			
45	1 Stk	Rost Austausch - Set	T249139		

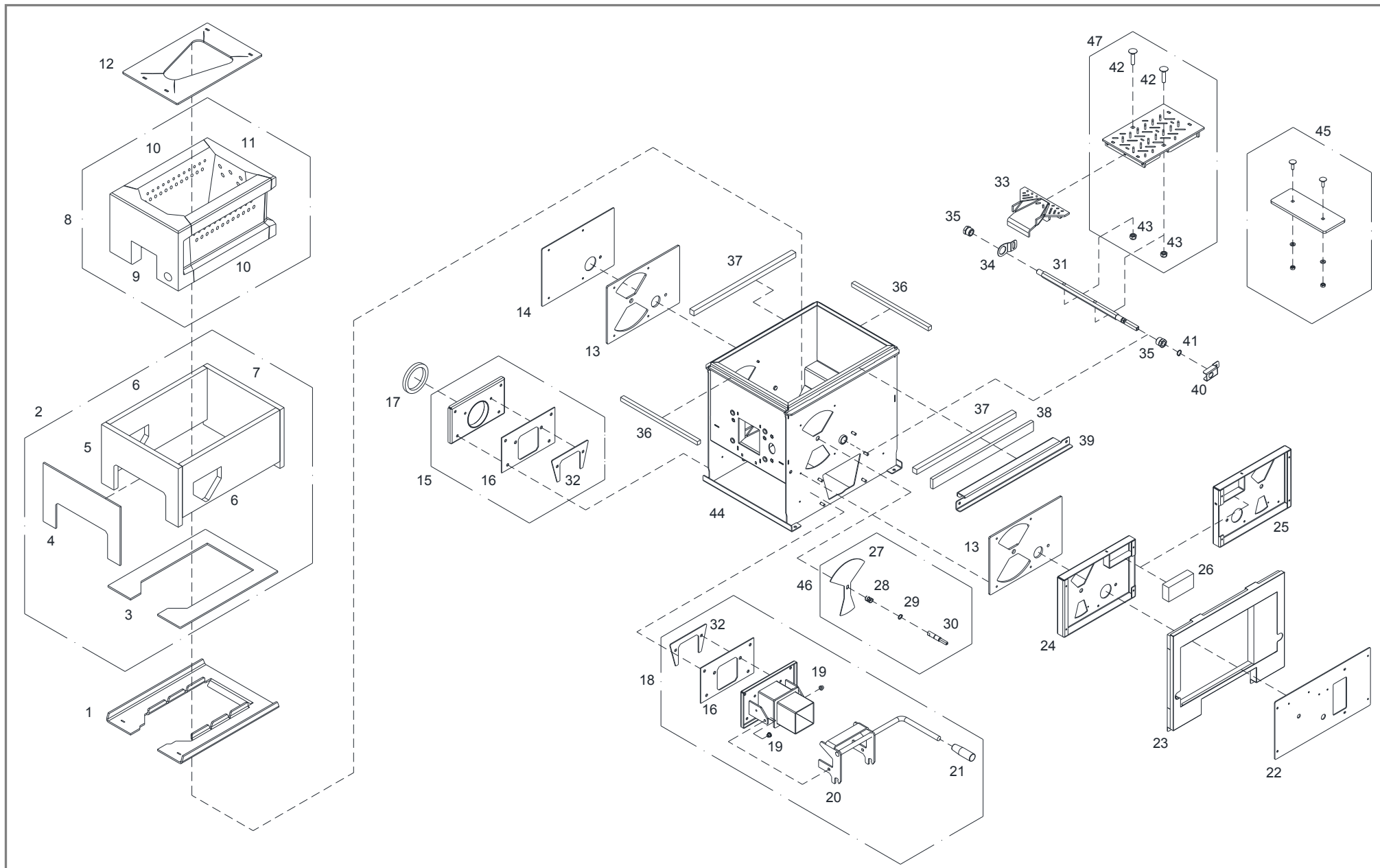




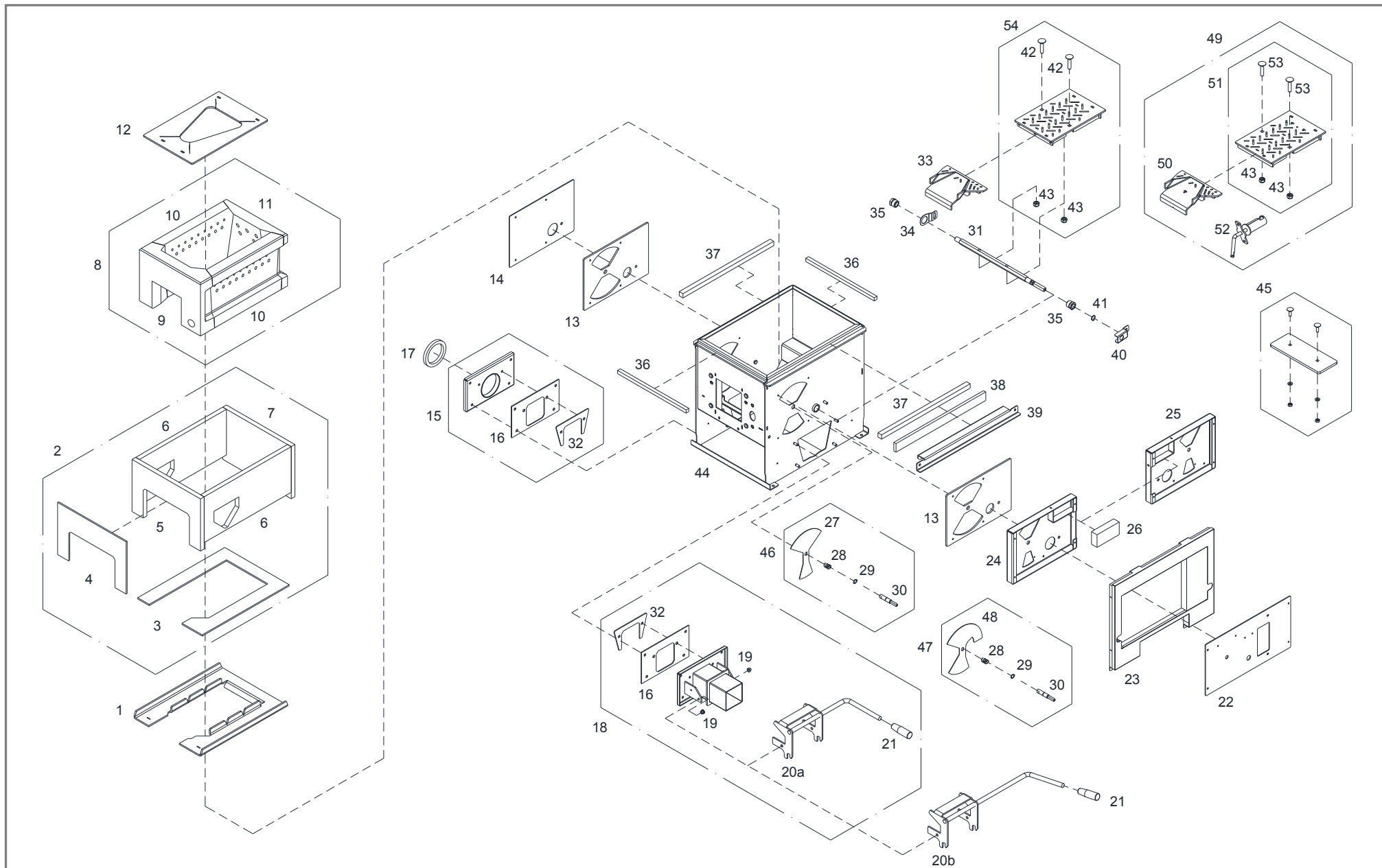
Pos	Menge	Benennung	Artikelnummer	Hinweis	Preis/Stk
1	1 Stk	Schamottaauflageblech Retorte Stoker ø80	T210616		
2	1 Stk	Dichtungen für Schamottierung Stoker ø80	T207459		
3	1 Stk	Kerafaserdichtung Brennkammer 6x470x348 Stoker ø80	T205896		
4	1 Stk	Kerafaserdichtung Brennkammer 20x244x370	T209783		
5	1 Stk	Dichtung Felt120 Brennkammer 20x244x370	T205934		
6	2 Stk	siehe <b>Pos.6</b> (Retorte für Stoker ø100 mit ZRS Typ II o. Anbauteile (ab 08/2011))			
7	1 Stk	siehe <b>Pos.7</b> (Retorte für Stoker ø100 mit ZRS Typ II o. Anbauteile (ab 08/2011))			
8	1 Stk	Schamottierung Retorte (für Stoker ø80)	T205894		
9	1 Stk	Schamottstein Einschub (für Stoker ø80)	T205926		
10	2 Stk	siehe <b>Pos.10</b> (Retorte für Stoker ø100 mit ZRS Typ II o. Anbauteile (ab 08/2011))			
11	1 Stk	siehe <b>Pos.11</b> (Retorte für Stoker ø100 mit ZRS Typ II o. Anbauteile (ab 08/2011))			
12	1 Stk	siehe <b>Pos.12</b> (Retorte für Stoker ø100 mit ZRS Typ II o. Anbauteile (ab 08/2011))			
13	2 Stk	siehe <b>Pos.13</b> (Retorte für Stoker ø100 mit ZRS Typ II o. Anbauteile (ab 08/2011))			
14	1 Stk	siehe <b>Pos.14</b> (Retorte für Stoker ø100 mit ZRS Typ II o. Anbauteile (ab 08/2011))			
15	1 Stk	siehe <b>Pos.15</b> (Retorte für Stoker ø100 mit ZRS Typ II o. Anbauteile (ab 08/2011))			
16	2 Stk	siehe <b>Pos.16</b> (Retorte für Stoker ø100 mit ZRS Typ II o. Anbauteile (ab 08/2011))			
17	1 Stk	siehe <b>Pos.17</b> (Retorte für Stoker ø100 mit ZRS Typ II o. Anbauteile (ab 08/2011))			
18	1 Stk	siehe <b>Pos.18</b> (Retorte für Stoker ø100 mit ZRS Typ II o. Anbauteile (ab 08/2011))			
19	2 Stk	siehe <b>Pos.19</b> (Retorte für Stoker ø100 mit ZRS Typ II o. Anbauteile (ab 08/2011))			
20	1 Stk	siehe <b>Pos.20a, 20b</b> (Retorte für Stoker ø100 mit ZRS Typ II o. Anbauteile (ab 08/2011))			
21	1 Stk	siehe <b>Pos.21</b> (Retorte für Stoker ø100 mit ZRS Typ II o. Anbauteile (ab 08/2011))			



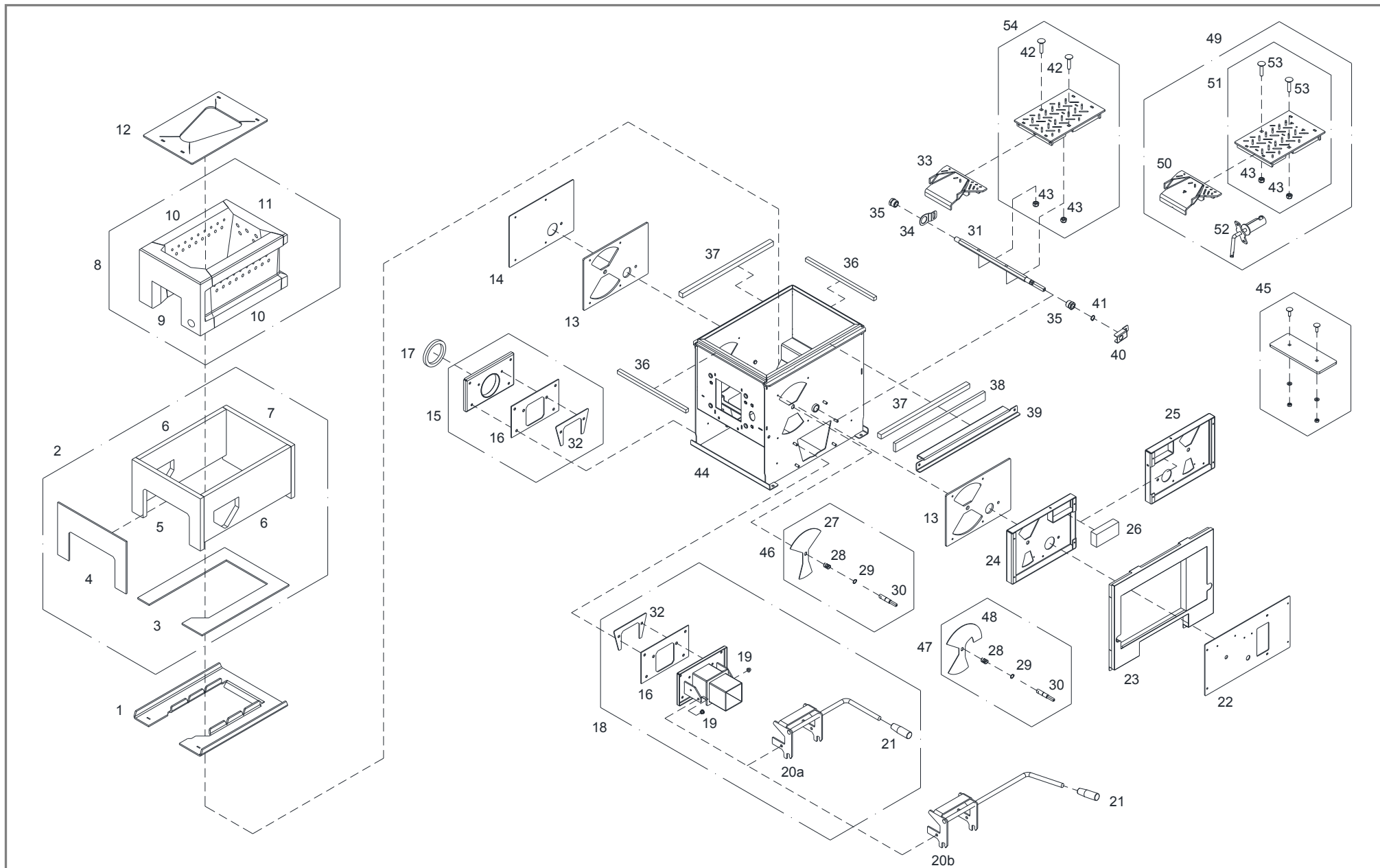
Pos	Menge	Benennung	Artikelnummer	Hinweis	Preis/Stk
22	1 Stk	siehe <b>Pos.22</b> (Retorte für Stoker ø100 mit ZRS Typ II o. Anbauteile (ab 08/2011))			
23	1 Stk	siehe <b>Pos.23</b> (Retorte für Stoker ø100 mit ZRS Typ II o. Anbauteile (ab 08/2011))			
24	1 Stk	siehe <b>Pos.24</b> (Retorte für Stoker ø100 mit ZRS Typ II o. Anbauteile (ab 08/2011))			
25	1 Stk	siehe <b>Pos.25</b> (Retorte für Stoker ø100 mit ZRS Typ II o. Anbauteile (ab 08/2011))			
26	1 Stk	siehe <b>Pos.26</b> (Retorte für Stoker ø100 mit ZRS Typ II o. Anbauteile (ab 08/2011))			
27	1 Stk	siehe <b>Pos.27</b> (Retorte für Stoker ø100 mit ZRS Typ II o. Anbauteile (ab 08/2011))			
28	1 Stk	siehe <b>Pos.28</b> (Retorte für Stoker ø100 mit ZRS Typ II o. Anbauteile (ab 08/2011))			
29	1 Stk	siehe <b>Pos.29</b> (Retorte für Stoker ø100 mit ZRS Typ II o. Anbauteile (ab 08/2011))			
30	1 Stk	siehe <b>Pos.30</b> (Retorte für Stoker ø100 mit ZRS Typ II o. Anbauteile (ab 08/2011))			
31	1 Stk	siehe <b>Pos.31</b> (Retorte für Stoker ø100 mit ZRS Typ II o. Anbauteile (ab 08/2011))			
32	1 Stk	siehe <b>Pos.32</b> (Retorte für Stoker ø100 mit ZRS Typ II o. Anbauteile (ab 08/2011))			
33	1 Stk	Einschub für Retorte Schweißteil	T200360		
34	1 Stk	siehe <b>Pos.34</b> (Retorte für Stoker ø100 mit ZRS Typ II o. Anbauteile (ab 08/2011))			
35	2 Stk	siehe <b>Pos.35</b> (Retorte für Stoker ø100 mit ZRS Typ II o. Anbauteile (ab 08/2011))			
36	2 Stk	siehe <b>Pos.36</b> (Retorte für Stoker ø100 mit ZRS Typ II o. Anbauteile (ab 08/2011))			
37	2 Stk	siehe <b>Pos.37</b> (Retorte für Stoker ø100 mit ZRS Typ II o. Anbauteile (ab 08/2011))			
38	1 Stk	siehe <b>Pos.38</b> (Retorte für Stoker ø100 mit ZRS Typ II o. Anbauteile (ab 08/2011))			
39	1 Stk	siehe <b>Pos.39</b> (Retorte für Stoker ø100 mit ZRS Typ II o. Anbauteile (ab 08/2011))			
40	1 Stk	siehe <b>Pos.40</b> (Retorte für Stoker ø100 mit ZRS Typ II o. Anbauteile (ab 08/2011))			



Pos	Menge	Benennung	Artikelnummer	Hinweis	Preis/Stk
41	1 Stk	siehe <b>Pos.41</b> (Retorte für Stoker ø100 mit ZRS Typ II o. Anbauteile (ab 08/2011))			
42	2 Stk	siehe <b>Pos.42</b> (Retorte für Stoker ø100 mit ZRS Typ II o. Anbauteile (ab 08/2011))			
43	2 Stk	siehe <b>Pos.43</b> (Retorte für Stoker ø100 mit ZRS Typ II o. Anbauteile (ab 08/2011))			
44	1 Stk	Retorte Schweißteil Stoker ø80 T4 40	T229418		
	1 Stk	Retorte Schweißteil Stoker ø80 T4 50	T205898		
45	1 Stk	siehe <b>Pos.45</b> (Retorte für Stoker ø100 mit ZRS Typ II o. Anbauteile (ab 08/2011))			
46	1 Stk	siehe <b>Pos.46</b> (Retorte für Stoker ø100 mit ZRS Typ II o. Anbauteile (ab 08/2011))			
47	1 Stk	siehe <b>Pos.54</b> (Retorte für Stoker ø100 mit ZRS Typ II o. Anbauteile (ab 08/2011))			

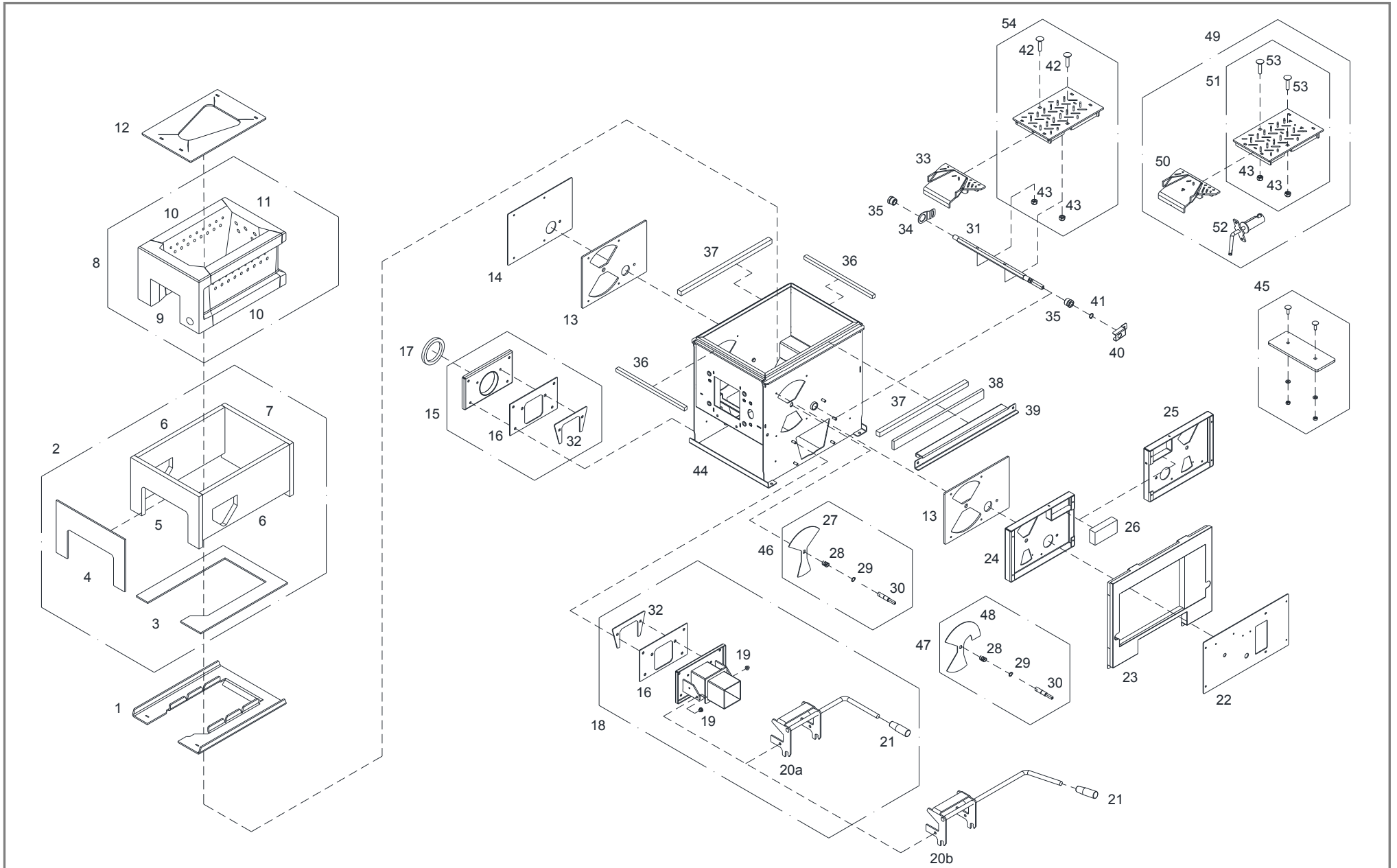


Pos	Menge	Benennung	Artikelnummer	Hinweis	Preis/Stk
1	1 Stk	Schamottaauflageblech Retorte Stoker ø100	T212018		
2	1 Stk	Dichtungen für Schamottierung Stoker ø100	T212014		
3	1 Stk	Kerafaserdichtung Brennkammer 6x348x470 Stoker ø100	T212017		
4	1 Stk	Kerafaserdichtung Brennkammer Einschub Stoker ø100	T212016		
5	1 Stk	Dichtung Felt120 Brennkammer 20x244x370	T212015		
6	2 Stk	Dichtung Felt120 Brennkammer 20x214x470	T205744		
7	1 Stk	Dichtung Felt120 Brennkammer 20x244x370	T205933		
8	1 Stk	Schamottierung Retorte (für Stoker ø100)	T212009		
9	1 Stk	Schamottstein Einschub (für Stoker ø100)	T212021		
10	2 Stk	Schamottstein links u. rechts	T205895		
11	1 Stk	Schamottstein gegenüber Einschub	T205928		
12	1 Stk	Durchbrandring	T206862		
13	2 Stk	Glasfaserdichtung Luftregelung 338x240x6	T212223		
14	1 Stk	Abdeckblech Luftregelung 338x240x3	T212226		
15	1 Stk	Deckel hinten für Retorte	T030034		
16	2 Stk	Glasfaserdichtung Deckel Retorte 256x146x3	T030029		
17	1 Stk	Dichtung Silikonschaum braun 12xø110	T030041		
18	1 Stk	Deckel vorne komplett	T030031		
19	2 Stk	Buchse ø15x10 blau vz.	T019189		
20a	1 Stk	Hebel Aschebehälter bei Retorte	T200260	bei Aschebehälter 36l	
20b	1 Stk	Hebel Aschebehälter bei Retorte (ab 10/2012)	T210894	bei Aschebehälter 54l und 72l	
21	1 Stk	Kunststoff-Griff ø28x90	T018506		
22	1 Stk	Abdeckblech Luftregelung 460x240x3	T205756		
23	1 Stk	Abdeckung Retorte vorne	T205913		
24	1 Stk	Luftkasten bei Retorte Stoker links	T239211		
25	1 Stk	Luftkasten bei Retorte Stoker rechts	T239213		
26	1 Stk	Isolierplatte Luftkasten 120x59x30	T205838		

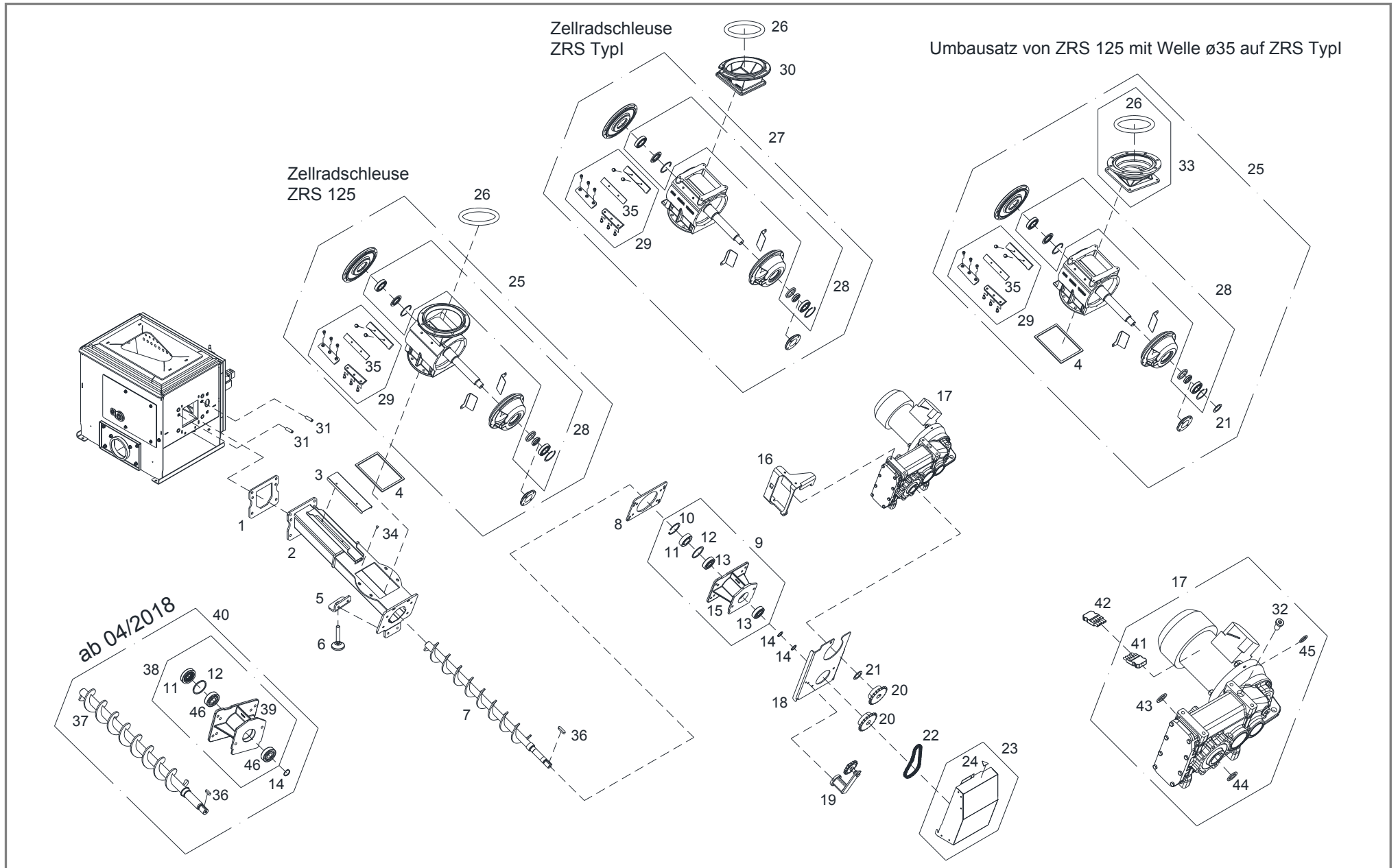




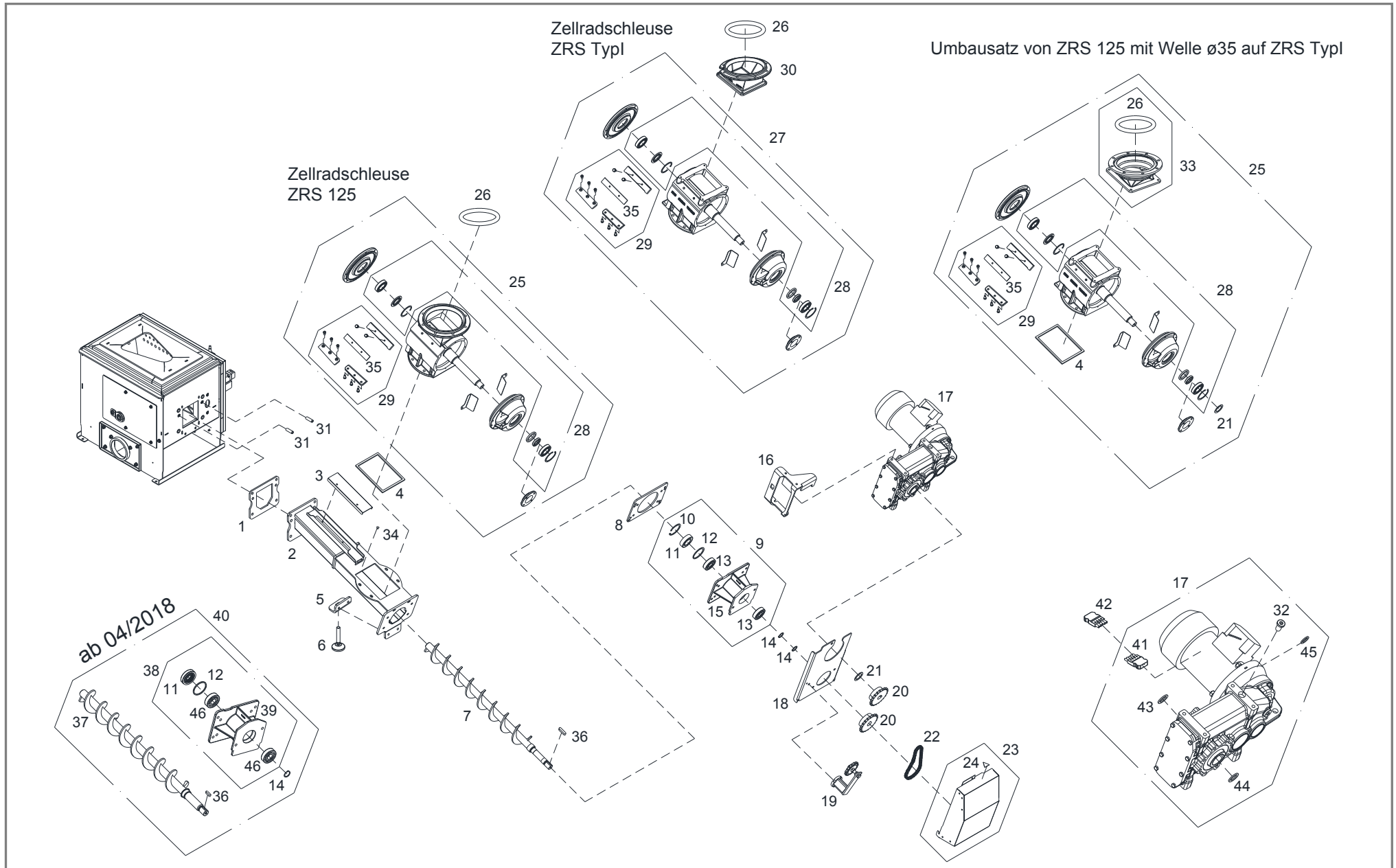
Pos	Menge	Benennung	Artikelnummer	Hinweis	Preis/Stk
27	1 Stk	Luftschieber Retorte	T205734	bis 12/2014	
28	1 Stk	Druckfeder ø17x48	T203748		
29	1 Stk	Sicherungsring ø14x1	66556		
30	1 Stk	Welle ø14x90	T030066		
31	1 Stk	Rostwelle Sk 19x480, Lochabstand= 149mm	T210994		
32	1 Stk	Schutzblech Deckel vorne/hinten Retorte 3x102x175	T030028		
33	1 Stk	Einschub für Retorte Schweißteil	T212019		
34	1 Stk	Blech Sicherung Buchse SW27	T030005		
35	2 Stk	Buchse SW27x25	T210995		
36	2 Stk	Keramik-Packung Retorte 15x15, L=370	T202565	Rohteil Nr.: 30011	
37	2 Stk	Keramik-Packung Retorte 20x20, L=546	T205780	Rohteil Nr.: 30012	
38	1 Stk	Dichtung Silikonschaum braun Retorte 552x40x12	T205782		
39	1 Stk	Blech Befestigung Retortendichtung	T205783		
40	1 Stk	Sicherungsblech Buchse vorne Rostwelle	T211103		
41	1 Stk	Sicherungsring ø17x1	T211041		
42	2 Stk	Flachrundschraube M10x45	T202582		
43	2 Stk	Sechskantmutter M10 Kupfer	T203577		
44	1 Stk	Retorte Schweißteil Stoker ø100 T4-40	T229419		
	1 Stk	Retorte Schweißteil Stoker ø100 T4-50	T212008		
45	1 Stk	Nachrüstset für Pelletsbetrieb	T218415		
46	1 Stk	Ersatzartikel siehe <b>Pos.24 oder Pos.25</b> und <b>Pos.47</b>		bis 12/2014	
47	1 Stk	Luftschieber komplett	T239219	ab 01/2015	
48	1 Stk	Luftschieber Retorte	T239218	ab 01/2015	
49	1 Stk	Set für Sonderbrennstoffe	T238073		
50	1 Stk	Einschub für Sonderbrennstoffe	T238074		
51	1 Stk	Rost Austausch – Set für Sonderbrennstoffe	T262329		
52	1 Stk	Zündrohr für Sonderbrennstoffe	T230013		



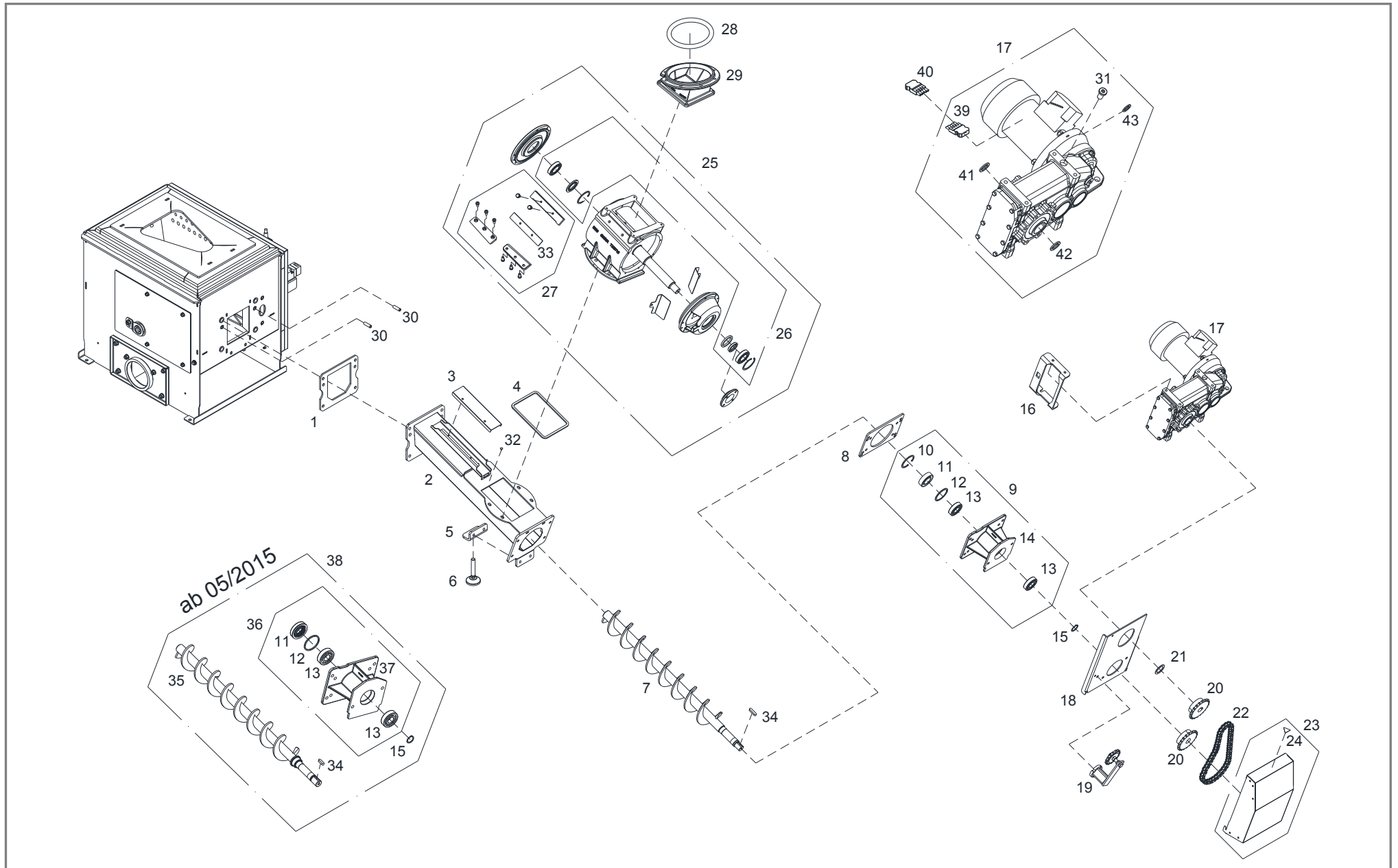
Pos	Menge	Benennung	Artikelnummer	Hinweis	Preis/Stk
53	2 Stk	Flachrundschraube M10x50	T237951		
54	1 Stk	Rost Austausch - Set	T249137		



Pos	Menge	Benennung	Artikelnummer	Hinweis	Preis/Stk
1	1 Stk	Kerafaserdichtung 186x158x6	T202457		
2	1 Stk	Stokerkanal ø80 Schweißteil	T205156		
3	1 Stk	siehe <b>Pos.3</b> (Stoker ø100 mit ZRS Typ II (ab 08/2011))			
4	1 Stk	Keramikfaserband 5x8, L=950	T013391	Rohteil Nr.: 30024	
5	1 Stk	siehe <b>Pos.5</b> (Stoker ø100 mit ZRS Typ II (ab 08/2011))			
6	1 Stk	siehe <b>Pos.6</b> (Stoker ø100 mit ZRS Typ II (ab 08/2011))			
7	1 Stk	Ersatzartikel siehe <b>Pos.40</b>		Lagersitz ø25	
8	1 Stk	siehe <b>Pos.8</b> (Stoker ø100 mit ZRS Typ II (ab 08/2011))			
9	1 Stk	Ersatzartikel siehe <b>Pos.40</b>		Lagersitz ø25	
10	1 Stk	siehe <b>Pos.10</b> (Stoker ø100 mit ZRS Typ II (ab 08/2011))			
11	1 Stk	siehe <b>Pos.11</b> (Stoker ø100 mit ZRS Typ II (ab 08/2011))			
12	1 Stk	siehe <b>Pos.12</b> (Stoker ø100 mit ZRS Typ II (ab 08/2011))			
13	2 Stk	Kugellager 6305 2RS	T017701	Lagersitz ø25	
14	2 Stk	Sicherungsring ø25x1,2	66330		
15	1 Stk	Ersatzartikel siehe <b>Pos.40</b>		Lagersitz ø25	
16	1 Stk	Drehmomentstütze für STM PLM 65/3	T203347		
17	1 Stk	Flachgetriebemotor STM PLM 65/3 - 0,37kW	T247363		
18	1 Stk	Rückenteil Stoker steckbar	T205079		
19	1 Stk	siehe <b>Pos.19</b> (Stoker ø100 mit ZRS Typ II (ab 08/2011))			
20	2 Stk	siehe <b>Pos.20</b> (Stoker ø100 mit ZRS Typ II (ab 08/2011))			
21	1 Stk	Distanzscheibe ø50x2	T017753	für ZRS Typ 125	
	1 Stk	siehe <b>Pos.21</b> (Stoker ø100 mit ZRS Typ II (ab 08/2011))		für ZRS Typ I	
22	1 Stk	Kette (5/8" x 3/8") 43 Glieder; Endloslänge: 715mm	T018033		
23	1 Stk	Kettenschutz Stoker steckbar 05/2010	T206028		
24	1 Stk	siehe <b>Pos.24</b> (Stoker ø100 mit ZRS Typ II (ab 08/2011))			
25	1 Stk	Zellenradschleuse ZRS125 Welle ø35		Umbausatz Art: T227594	
26	1 Stk	siehe <b>Pos.28</b> (Stoker ø100 mit ZRS Typ II (ab 08/2011))			

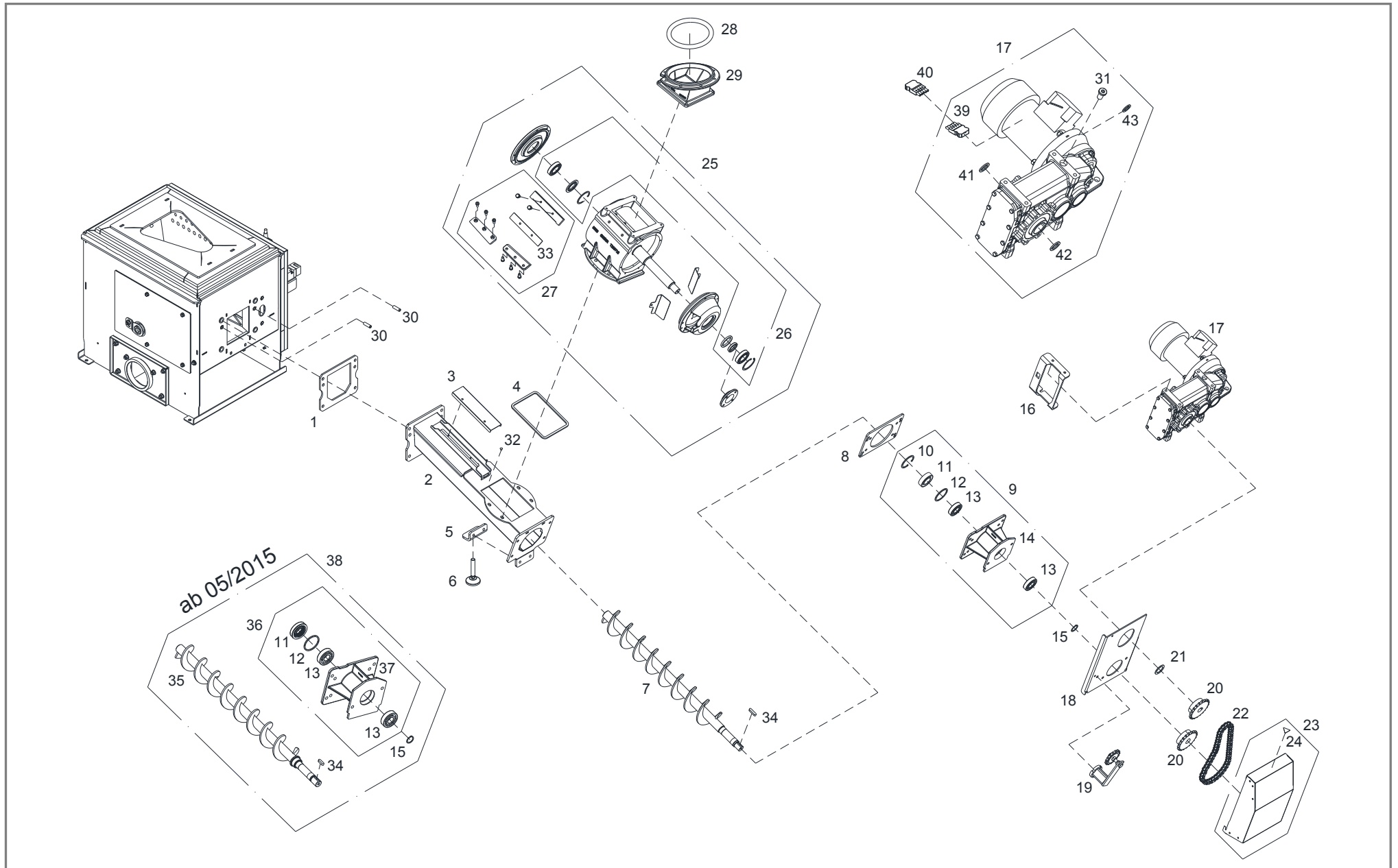


Pos	Menge	Benennung	Artikelnummer	Hinweis	Preis/Stk
27	1 Stk	Zellenradschleuse Typ I Welle ø35, Aufsatz geschraubt	T207075		
28	1 Stk	siehe <b>Pos.26</b> (Stoker ø100 mit ZRS Typ II (ab 08/2011))			
29	1 Stk	Reparaturset für Zellenradschleuse Typ I – Messerset und Schrauben inkl. 3 Stk Distanzblech für Gehäusemesser	T216492	auch für ZRS 125	
30	1 Stk	Aufsatz 20° für Zellenradschleuse Typ I	T207074		
31	2 Stk	siehe <b>Pos.30</b> (Stoker ø100 mit ZRS Typ II (ab 08/2011))			
32	1 Stk	siehe <b>Pos.31</b> (Stoker ø100 mit ZRS Typ II (ab 08/2011))			
33	1 Stk	Aufsatz 15° für Umbausatz	T229252		
34	1 Stk	siehe <b>Pos.32</b> (Stoker ø100 mit ZRS Typ II (ab 08/2011))			
35	3 Stk	Distanzblech für Gehäusemesser ZRS Typ I	T222223	auch für ZRS 125	
36	1 Stk	siehe <b>Pos.34</b> (Stoker ø100 mit ZRS Typ II (ab 08/2011))			
37	1 Stk	Stokerschnecke ø80x850 inkl. Passfeder	T262735	Lagersitz ø30	
38	1 Stk	Zusammenbau Lagerbockset für Stoker ø80	T242586	Lagersitz ø30	
39	1 Stk	siehe <b>Pos.37</b> (Stoker ø100 mit ZRS Typ II (ab 08/2011))			
40	1 Stk	Austauschset Stoker ø80	T262736	Lagersitz ø30	
41	1 Stk	siehe <b>Pos.39</b> ( Stoker ø100 mit ZRS Typ II (ab 08/2011))			
42	1 Stk	siehe <b>Pos.40</b> ( Stoker ø100 mit ZRS Typ II (ab 08/2011))			
43	1 Stk	siehe <b>Pos.41</b> ( Stoker ø100 mit ZRS Typ II (ab 08/2011))			
44	1 Stk	siehe <b>Pos.42</b> ( Stoker ø100 mit ZRS Typ II (ab 08/2011))			
45	1 Stk	siehe <b>Pos.43</b> ( Stoker ø100 mit ZRS Typ II (ab 08/2011))			
46	2 Stk	Kugellager 6206 2RSR	T017951	Lagersitz ø30	

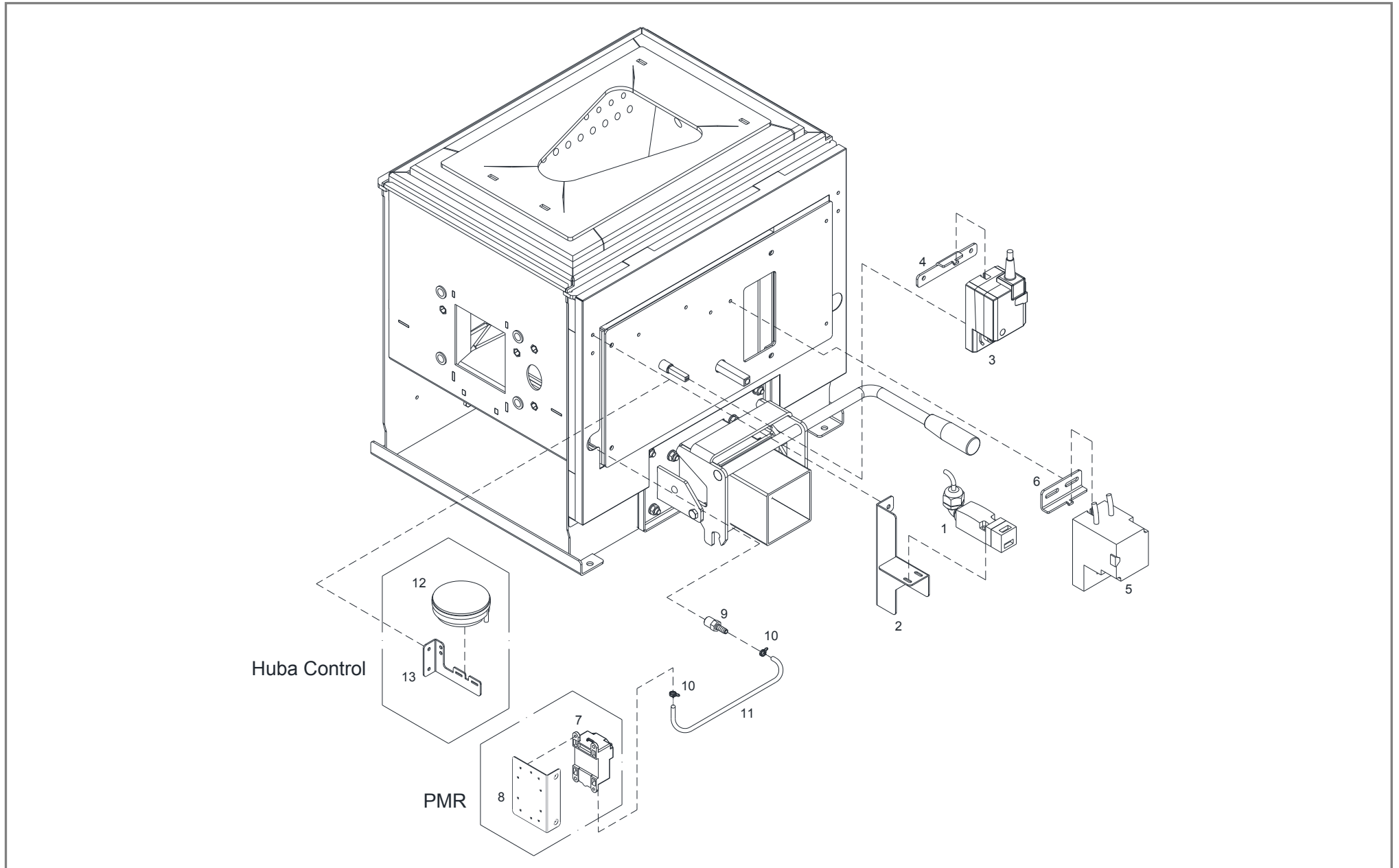




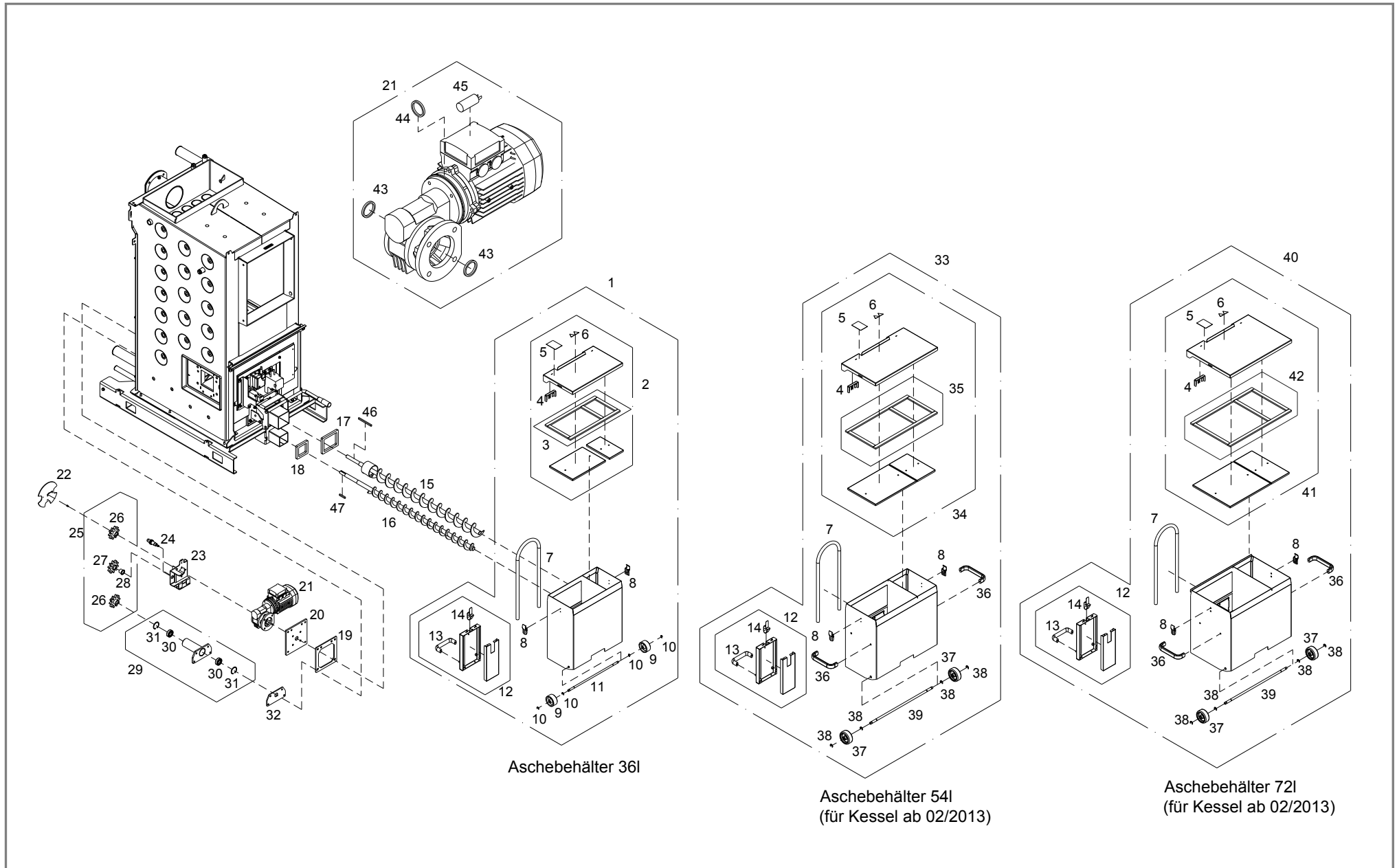
Pos	Menge	Benennung	Artikelnummer	Hinweis	Preis/Stk
1	1 Stk	Kerafaserdichtung 220x187x6	T209022		
2	1 Stk	Stokerkanal ø100 Schweißteil	T208538		
3	1 Stk	Deckel Kabelkanal Stoker	T205154		
4	1 Stk	Keramikfaserband 5x8, L=705	T212122	Rohteil Nr.: 30024	
5	1 Stk	Blechwinkel für Stellfuß Stoker	T206000		
6	1 Stk	Stellfuß ø60 - M16x85	T203364		
7	1 Stk	Ersatzartikel siehe <b>Pos.38</b>			
8	1 Stk	Silikondichtung 216x156x6	T206210		
9	1 Stk	Ersatzartikel siehe <b>Pos.38</b>			
10	1 Stk	Sicherungsring ø65x2,5	T017809		
11	1 Stk	Kassettendichtung ø65x35x17,5	T017445		
12	1 Stk	Distanzring ø64,6x3	T234181		
13	2 Stk	Kugellager 6206 2RS	T017951		
14	1 Stk	Ersatzartikel siehe <b>Pos.38</b>			
15	1 Stk	Sicherungsring ø30x1,5	66335		
16	1 Stk	Drehmomentstütze für STM-PLM 65/3	T212066		
17	1 Stk	Flachgetriebemotor STM PLM65/3 – 0,55kW	T247362		
18	1 Stk	Rückenteil Stoker steckbar	T212063		
19	1 Stk	Kettenspanner PX30 Z15	T262195		
20	2 Stk	Kettenrad einfach 10B mit Nabe (20 Zähne)	55508		
21	1 Stk	Distanzscheibe ø50x3	T216007		
22	1 Stk	Kette (5/8" x 3/8") 47 Glieder; Endloslänge: 747mm	T212311		
23	1 Stk	Kettenschutz Stoker steckbar	T212052		
24	1 Stk	Aufkleber „Warnung vor Zahnradantrieb Farbe, wischfest“	T205633		
25	1 Stk	Zellradschleuse Typ II Welle ø35, Aufsatz geschraubt	T252718		
26	1 Stk	Reparaturset für Zellenradschleuse Typ I / Typ II – Wellenelemente	T214307	auch für ZRS 125	
27	1 Stk	Reparaturset für Zellenradschleuse Typ II - Messerset und Schrauben inkl. 3 Stk Distanzblech für Gehäusemesser	T214312		



Pos	Menge	Benennung	Artikelnummer	Hinweis	Preis/Stk
28	1 Stk	Gummidichtung 6 ¼" - Kugel ø180	T028275		
29	1 Stk	Aufsatz 20° Zellenradschleuse Typ II	T209304		
30	2 Stk	Aretierungsbolzen Stoker ø12x55	T203388		
31	1 Stk	Entlüftungsschraube 1/2" für STM PLM65	53009		
32	1 Stk	Stopfen ø6 für Blindbohrung	T225374		
33	3 Stk	Distanzblech für Gehäusemesser ZRS Typ II	T222230		
34	1 Stk	Passfeder 8x7x28	56530		
35	1 Stk	Stokerschnecke ø100x850 inkl. Passfeder	T242578		
36	1 Stk	Zusammenbau Lagerbockset für Stoker ø100	T242586		
37	1 Stk	Lagerbock für Stoker mit Fase 5,2x60°	T242581		
38	1 Stk	Austauschset Stoker ø100	T242794		
39	1 Stk	Stecker / GST18I / 5-polig / No-Flame / hellelfenbein	T254069		
40	1 Stk	Buchse / GST18I / 5-polig / No-Flame / hellelfenbein	T240926		
41	1 Stk	Wellendichtring 50-80-8	36600	für Getriebemotor PLM65	
42	1 Stk	Wellendichtring 50-72-8	36601	für Getriebemotor PLM65	
43	1 Stk	Wellendichtring 25-47-7	36602	für Getriebemotor PLM65	



Pos	Menge	Benennung	Artikelnummer	Hinweis	Preis/Stk
1	1 Stk	Sicherheitsendschalter 1NO+1NC inkl. Kabel 2,5m	T205015		
2	1 Stk	Haltebügel Sicherheitsendschalter Retorte	T205952		
3	1 Stk	Stellmotor mit Vierkant-Aufnahme inkl. Kabel 2,5m	54506	Luftklappenantrieb	
4	1 Stk	Drehmomentstütze BELIMO/Rostantrieb	T030142		
5	1 Stk	Stellmotor mit Vierkant-Aufnahme inkl. Kabel 3m	T261166	für Stoker links / Kipprostantrieb	
	1 Stk	Stellmotor mit Vierkant-Aufnahme inkl. Kabel 3m	T261167	für Stoker rechts / Kipprostantrieb	
6	1 Stk	Drehmomentstütze JOVENTA/Rostantrieb	T030345		
7	1 Stk	Differenzdruck-Transmitter PSA DDMU 4304 – PMR	68056F		
	1 Stk	Zuleitung Differenzdruck-Transmitter PMR, Kabellänge: 2,4m	T227403		
8	1 Stk	Konsole Unterdruckregelung	T206780		
9	1 Stk	Schlauch-Nippel 6mm-1/4"AG	46762		
10	2 Stk	Doppeldrahtklemme blau vz. ø9,3-9,9	T206532		
11	1 Stk	Schlauch Ø6x1,5, L=400	T205508	Rohteil Nr.:46761	
12	1 Stk	Differenzdruck-Transmitter Huba Control	68056E		
	1 Stk	Zuleitung Differenzdruck-Transmitter Huba C., Kabellänge: 2,4m	T229943		
13	1 Stk	Haltebügel Huba Control	T220027		

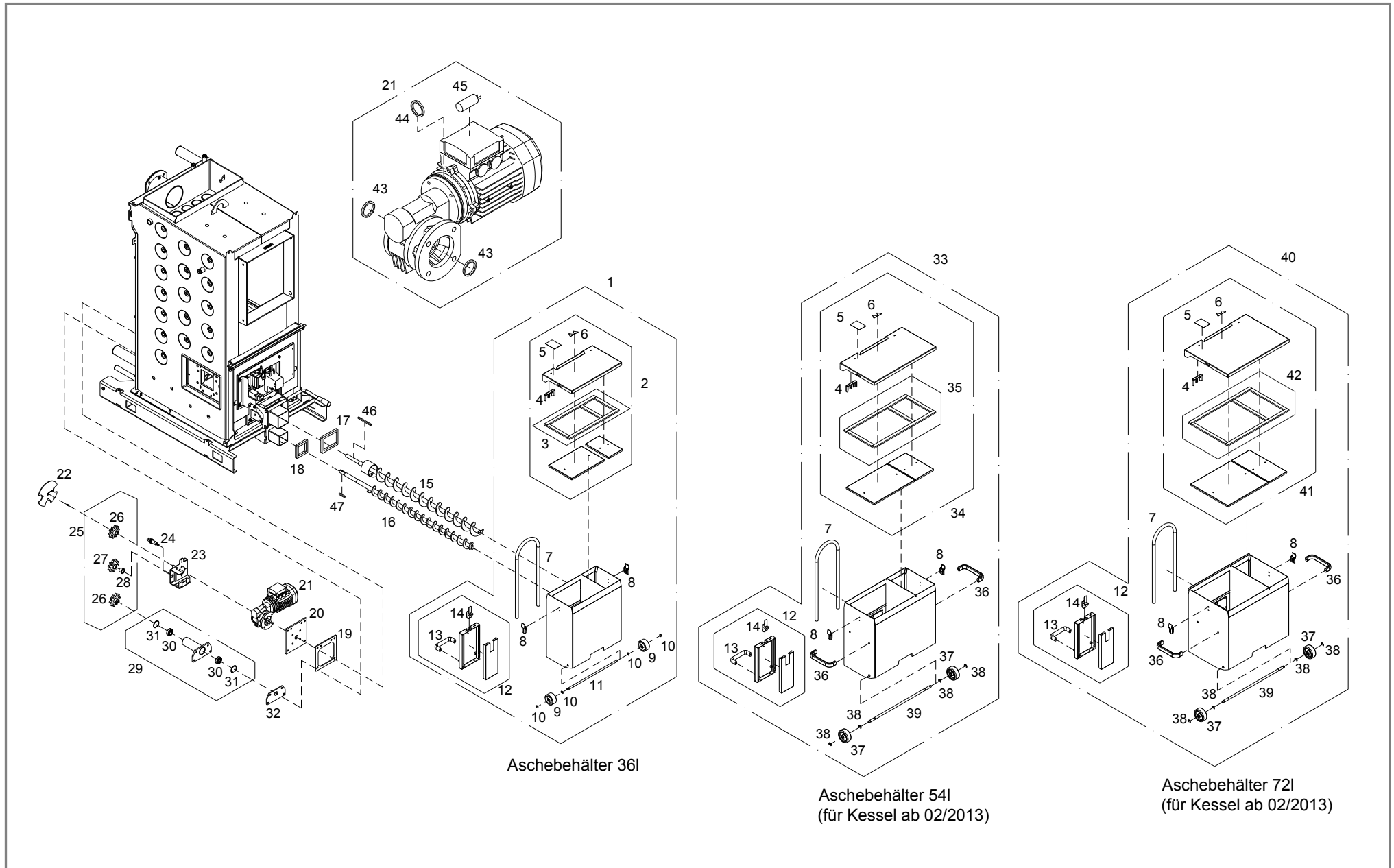


Aschebehälter 36l

Aschebehälter 54l  
(für Kessel ab 02/2013)

Aschebehälter 72l  
(für Kessel ab 02/2013)

Pos	Menge	Benennung	Artikelnummer	Hinweis	Preis/Stk
1	1 Stk	Aschebehälter 36l	T205012		
2	1 Stk	Deckel Aschebehälter 36l	T205007		
3	1 Stk	Dichtungen für Deckel 36l	T206835		
4	1 Stk	Schlüsselblech Sicherheitsschalter	T205997		
5	1 Stk	Aufkleber „T4 Aschebehälter“	T206189		
6	1 Stk	Aufkleber „Warnung Oberfläche/Schnecke“	T203912		
7	1 Stk	Haltebügel ø18x1.5x1200 gebogen/verzinkt	30000		
8	2 Stk	Spannverschluss ohne Sicherung	T206289		
9	2 Stk	Rad ø60x30 Polyamid	65309A		
10	4 Stk	Sicherungsscheibe ø8x1x16,3	66218		
11	1 Stk	Rundstahl ø10x410 vz.	T203457		
12	1 Stk	Abdeckung Aschebehälter	T203759		
13	1 Stk	Bügelgriff L=120, M8	T203756		
14	1 Stk	Blattfeder Aschebehälter blau vz.	T205358		
15	1 Stk	Ascheschnecke ø72x1088 Entaschung RT inkl. Passfeder	T030045		
16	1 Stk	Ascheschnecke ø52x1088 Entaschung WT inkl. Passfeder	T030048		
17	1 Stk	Dichtung Silikonschaum rot-braun 12x110x110	T203301		
18	1 Stk	Dichtung Silikonschaum rot-braun 12x90x90	T030382		
19	1 Stk	Dichtung Ascheschnecke Retorte rot 170x170x5	T213959		
20	1 Stk	Flansch Getriebemotor Entaschung	T213889		
21	1 Stk	Getriebemotor VF44FA 1:100 Einbaulage: B3 - 0,09kW	54376	Kabellänge= 2,5m	
22	1 Stk	Scheibe Sensor Ascheschnecke	T214785		
23	1 Stk	Lagerung Zahnrad Ascheschnecke	T216833		
24	1 Stk	Näherungsschalter ind. IS44 Schließer/bündig, M18, Kabell.: 3,3m	T207637		
25	1 Stk	Zahnradbaugruppe	T206839		
26	2 Stk	Zahnrad Ascheschnecke	T030384		
27	1 Stk	Zahnrad Schweißteil	T030385		



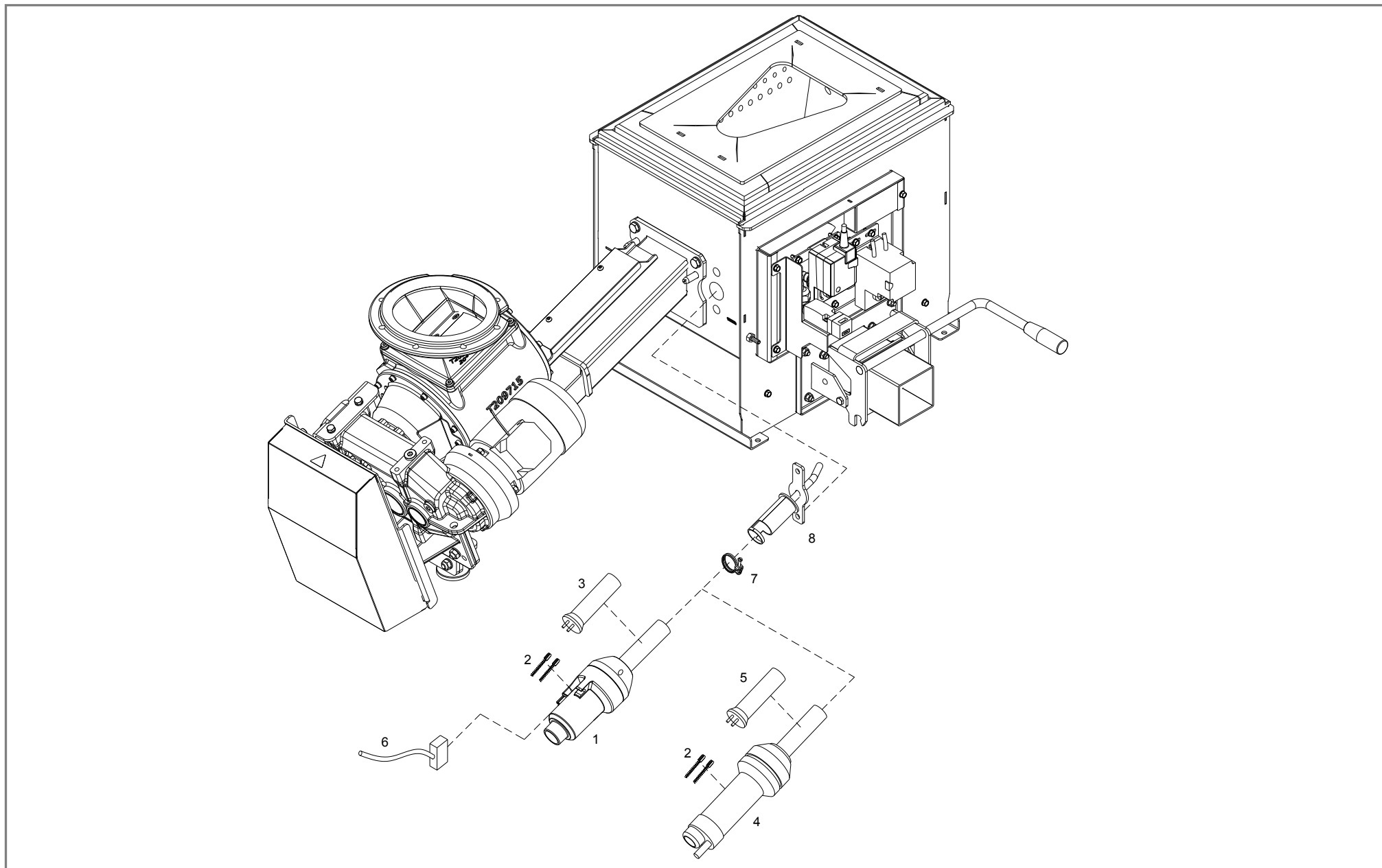
Aschebehälter 36l

Aschebehälter 54l  
(für Kessel ab 02/2013)

Aschebehälter 72l  
(für Kessel ab 02/2013)



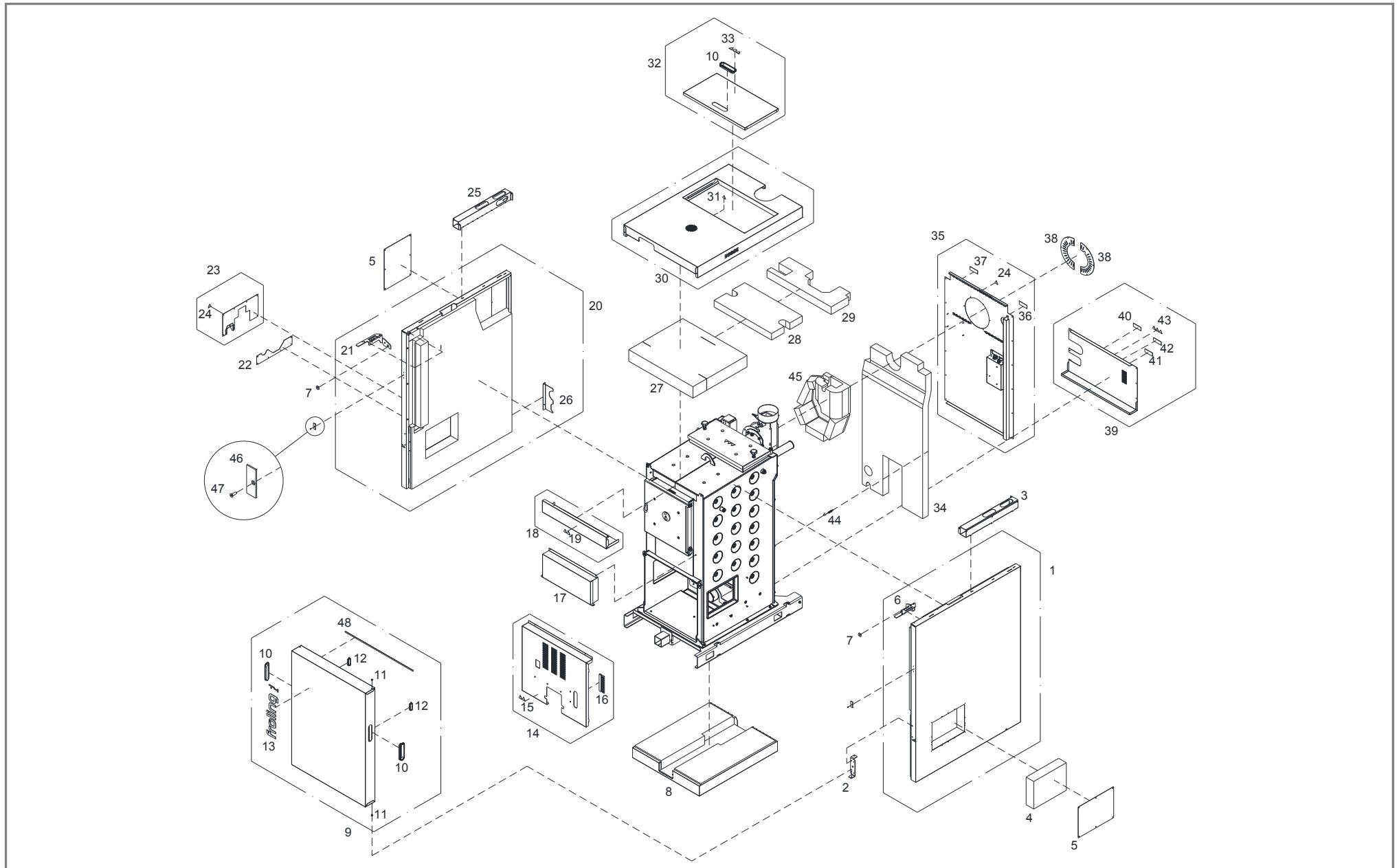
Pos	Menge	Benennung	Artikelnummer	Hinweis	Preis/Stk
28	1 Stk	Gleitlager PBG 202321.5F	T030205		
29	1 Stk	Lagerbock Ascheschnecke Wärmetauscher	T202461		
30	2 Stk	Kugellager 6004 2RS	55495		
31	2 Stk	Sicherungsring ø42x1,75	T202465		
32	1 Stk	Dichtung Ascheschnecke WT rot 150x73x5	T202464		
33	1 Stk	Aschebehälter 54l	T212874		
34	1 Stk	Deckel Aschebehälter 54l	T213302		
35	1 Stk	Dichtungen für Deckel 54l	T212872		
36	2 Stk	Bügelgriff L=160, M8	T208966		
37	2 Stk	Rad ø80x35 Polyamid	T210946		
38	4 Stk	Sicherungsscheibe ø20,4x10	T210954		
39	1 Stk	Rundstahl ø12x510 vz.	T210875		
40	1 Stk	Aschebehälter 72l	T210870		
41	1 Stk	Deckel Aschebehälter 72l	T210874		
42	1 Stk	Dichtungen für Deckel 72l	T210885		
43	2 Stk	Wellendichtring 30-40-7	36582		
44	1 Stk	Wellendichtring 15-35-7	36576		
45	1 Stk	Motorbetriebskondensator 8µF	54070		
46	1 Stk	Passfeder 6x6x90	T200100		
47	1 Stk	Passfeder 6x6x40	T030370		



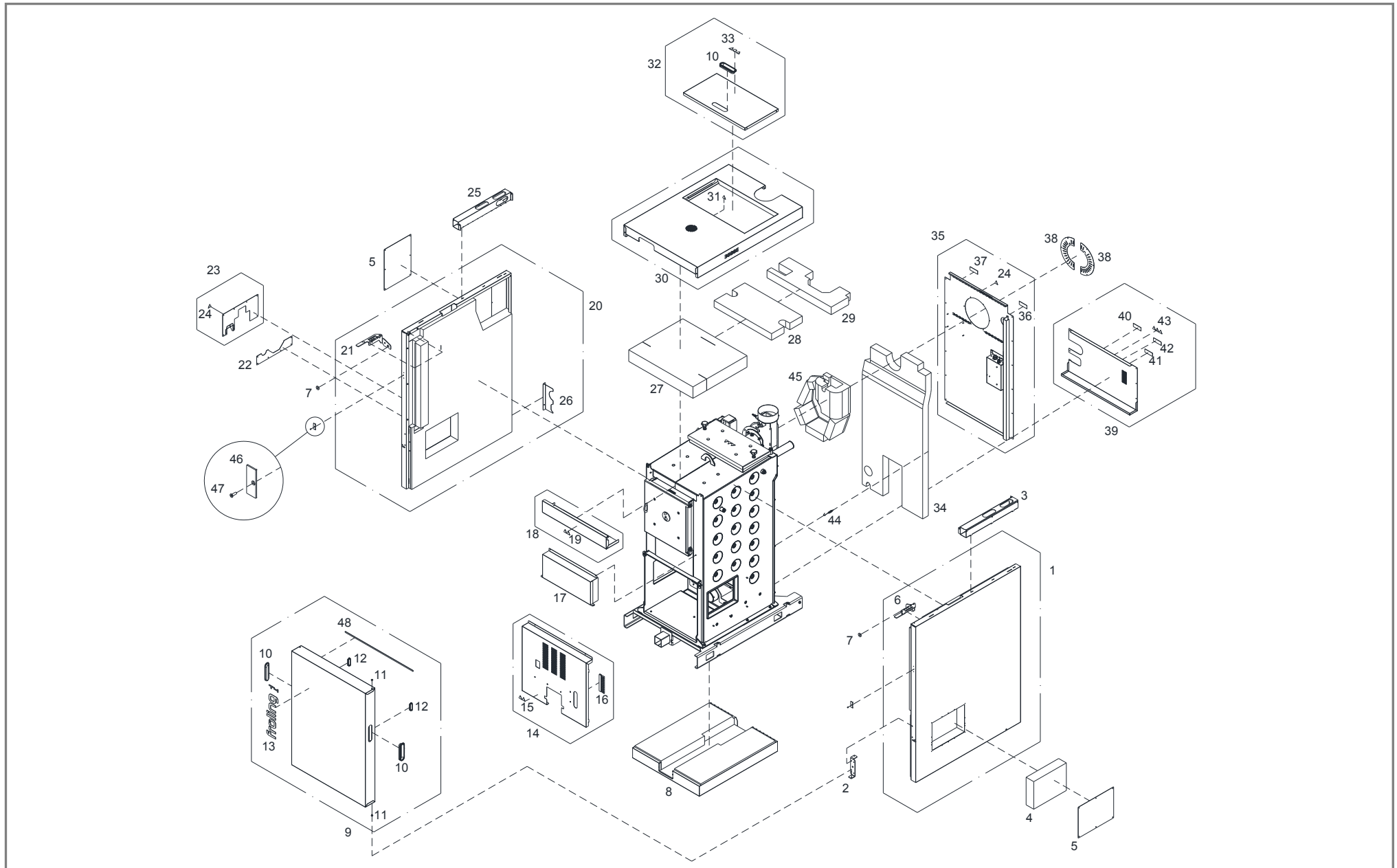
Pos	Menge	Benennung	Artikelnummer	Hinweis	Preis/Stk
1	1 Stk	Zündgerät – LEISTER 1100W steckerfertig mit Phototransistor	38080		
2	1 Gar	Kohlebürstensatz (2 Stück)	38054C		
3	1 Stk	Heizelement für Leisterzünder 1050W	38072	für Zündgerät Art.: 38080	
4	1 Stk	Ersatzartikel siehe <b>Pos.1 und Pos.6</b>			
5	1 Stk	Heizelement 103.596 Typ33 1kW für Zünder 124.957	38062	für Zündgerät Pos.4	
6	1 Stk	Zuleitung Igniter-Zündung 2,7m – 3-polig	T216502	für Zündgerät Art.: 38080	
7	1 Stk	Doppeldrahtschelle mit Schraube	T208586		
8	1 Stk	Zündrohr	T030136		
	1 Stk	siehe <b>Pos.52</b> (Retorte für Stoker ø100 mit ZRS Typ II ohne Anbauteile (ab 08/2011))		für Sonderbrennstoffe	



Pos	Menge	Benennung	Artikelnummer	Hinweis	Preis/Stk
1	1 Stk	Schwenkhebel	T205696		
2	2 Stk	Buchse SW27x22 (Material: Guss)	T250619		
3	2 Stk	Einhängeblech WOS	T205709		
4	12 Stk	Wirbulator ø50x10x3x1000	T011681	Kennzeichnung: T9 X	
5	2 Stk	Splintbolzen ø10x46	T205866		
6	2 Stk	Federstecker ø1,9 vz.	T253954		
7	1 Stk	Halteblech für WOS-Antrieb	T205152		
8	1 Stk	Spaltpolgetriebemotor DAG-6402 PENA, 230V, 10 U/min	57605		
9	1 Stk	Scheibe WOS-Antrieb	T236316		
10	1 Stk	Gummi-Metall-Puffer ø30x15 einseitig Gewindestift M8x23	48501		
11	2 Stk	Bohrbuchse ø10,2x18x19	33512		
12	2 Stk	Flachkopfschraube M8x20 vz.	66861		
13	1 Stk	Spiral-Spannstift ø4x40	T233259		
14	1 Stk	Zugfeder ø22x92 mit eingerolltem Haken	T236336		
15	1 Stk	WOS-Antrieb komplett	T238343		
16	1 Stk	Austauschset WOS	T237432		

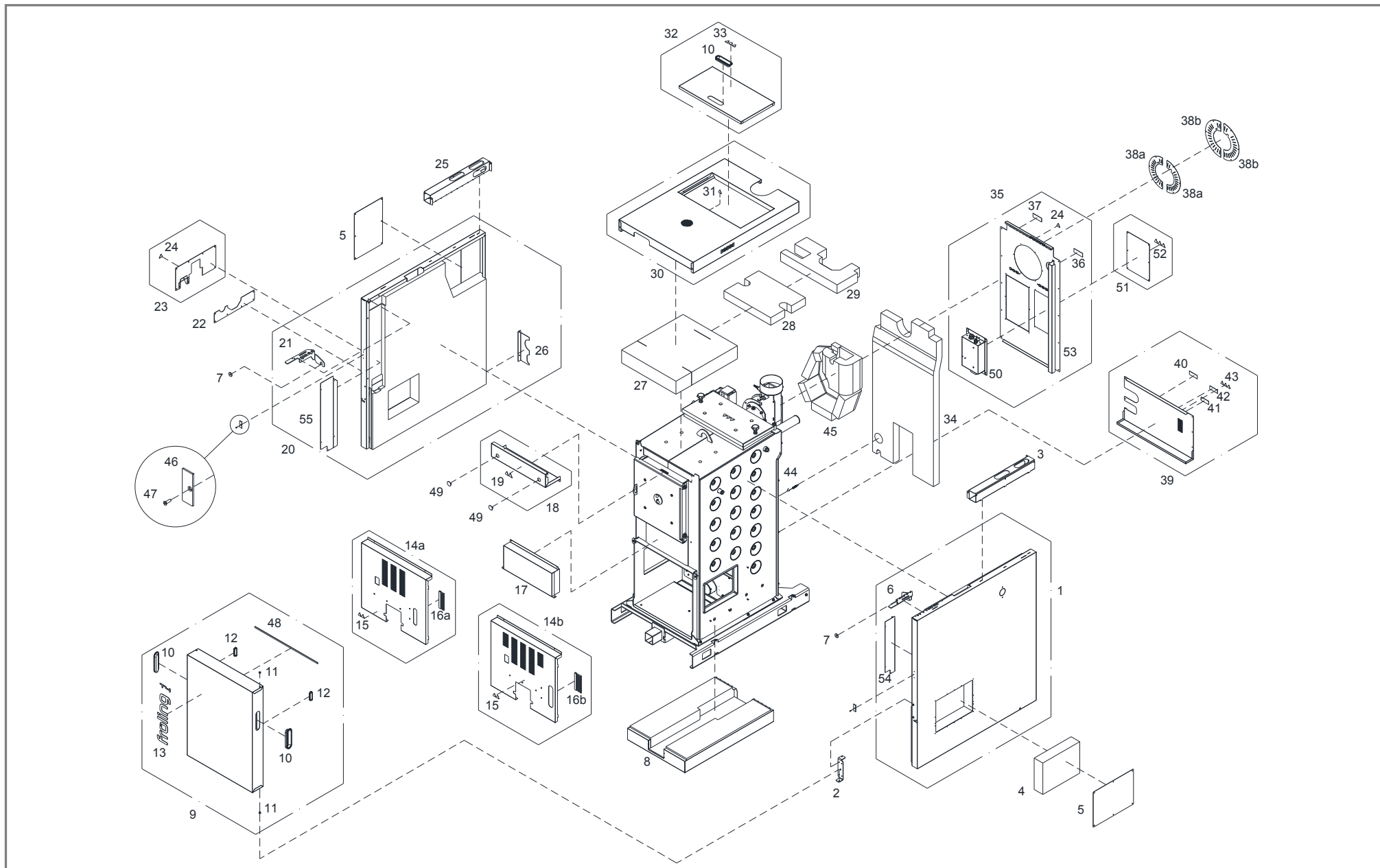


Pos	Menge	Benennung	Artikelnummer	Hinweis	Preis/Stk
1	1 Stk	siehe <b>Pos.1</b> (Isolierung für Stoker ø100 ZRS Typ II (ab 08/2011))			
2	1 Stk	siehe <b>Pos.2</b> (Isolierung für Stoker ø100 ZRS Typ II (ab 08/2011))			
3	1 Stk	siehe <b>Pos.3</b> (Isolierung für Stoker ø100 ZRS Typ II (ab 08/2011))			
4	1 Stk	siehe <b>Pos.4</b> (Isolierung für Stoker ø100 ZRS Typ II (ab 08/2011))			
5	2 Stk	siehe <b>Pos.5</b> (Isolierung für Stoker ø100 ZRS Typ II (ab 08/2011))			
6	1 Stk	siehe <b>Pos.6</b> (Isolierung für Stoker ø100 ZRS Typ II (ab 08/2011))			
7	2 Stk	siehe <b>Pos.7</b> (Isolierung für Stoker ø100 ZRS Typ II (ab 08/2011))			
8	1 Stk	siehe <b>Pos.8</b> (Isolierung für Stoker ø100 ZRS Typ II (ab 08/2011))			
9	1 Stk	siehe <b>Pos.9</b> (Isolierung für Stoker ø100 ZRS Typ II (ab 08/2011))			
10	3 Stk	siehe <b>Pos.10</b> (Isolierung für Stoker ø100 ZRS Typ II (ab 08/2011))			
11	2 Stk	siehe <b>Pos.11</b> (Isolierung für Stoker ø100 ZRS Typ II (ab 08/2011))			
12	2 Stk	siehe <b>Pos.12</b> (Isolierung für Stoker ø100 ZRS Typ II (ab 08/2011))			
13	1 Stk	siehe <b>Pos.13</b> (Isolierung für Stoker ø100 ZRS Typ II (ab 08/2011))			
14	1 Stk	siehe <b>Pos.14a, 14b</b> (Isolierung für Stoker ø100 ZRS Typ II (ab 08/2011))			
15	1 Stk	siehe <b>Pos.15</b> (Isolierung für Stoker ø100 ZRS Typ II (ab 08/2011))			
16	1 Stk	siehe <b>Pos.16a, 16b</b> (Isolierung für Stoker ø100 ZRS Typ II (ab 08/2011))			
17	1 Stk	siehe <b>Pos.17</b> (Isolierung für Stoker ø100 ZRS Typ II (ab 08/2011))			
18	1 Stk	siehe <b>Pos.18</b> (Isolierung für Stoker ø100 ZRS Typ II (ab 08/2011))			
19	1 Stk	siehe <b>Pos.19</b> (Isolierung für Stoker ø100 ZRS Typ II (ab 08/2011))			
20	1 Stk	siehe <b>Pos.20</b> (Isolierung für Stoker ø100 ZRS Typ II (ab 08/2011))			
21	1 Stk	siehe <b>Pos.21</b> (Isolierung für Stoker ø100 ZRS Typ II (ab 08/2011))			
22	1 Stk	Blende Stoker und Zündung / unten Isolierung – Leister Triac	T205159		
	1 Stk	Blende Stoker und Zündung / unten Isolierung – Leister Igniter	T223169		
23	1 Stk	Blende Stoker und Zündung / oben Isolierung - Leister Triac	T206655		
	1 Stk	Blende Stoker und Zündung / oben Isolierung - Leister Igniter	T223173		
24	2 Stk	siehe <b>Pos.24</b> (Isolierung für Stoker ø100 ZRS Typ II (ab 08/2011))			
25	1 Stk	siehe <b>Pos.25</b> (Isolierung für Stoker ø100 ZRS Typ II (ab 08/2011))			

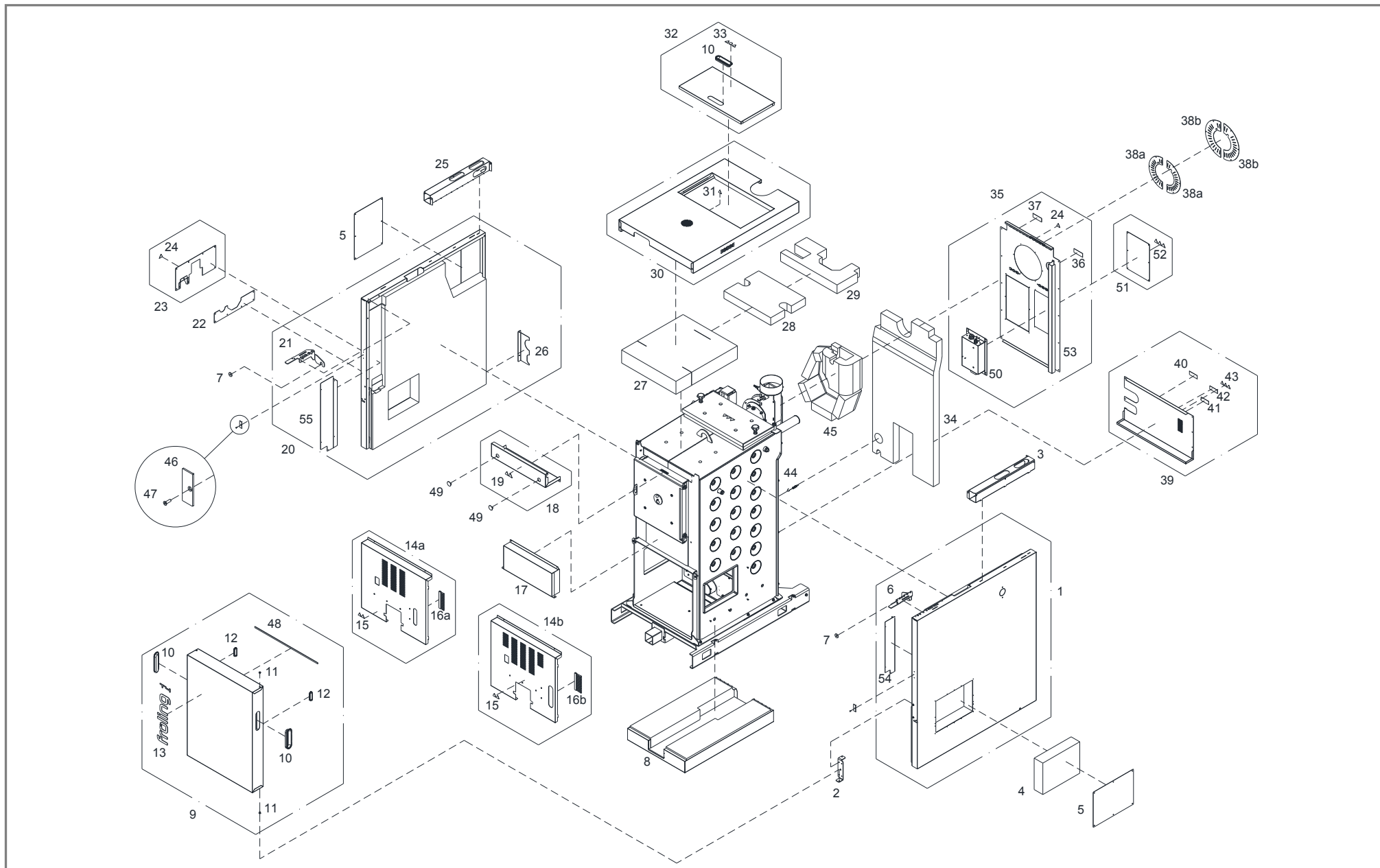




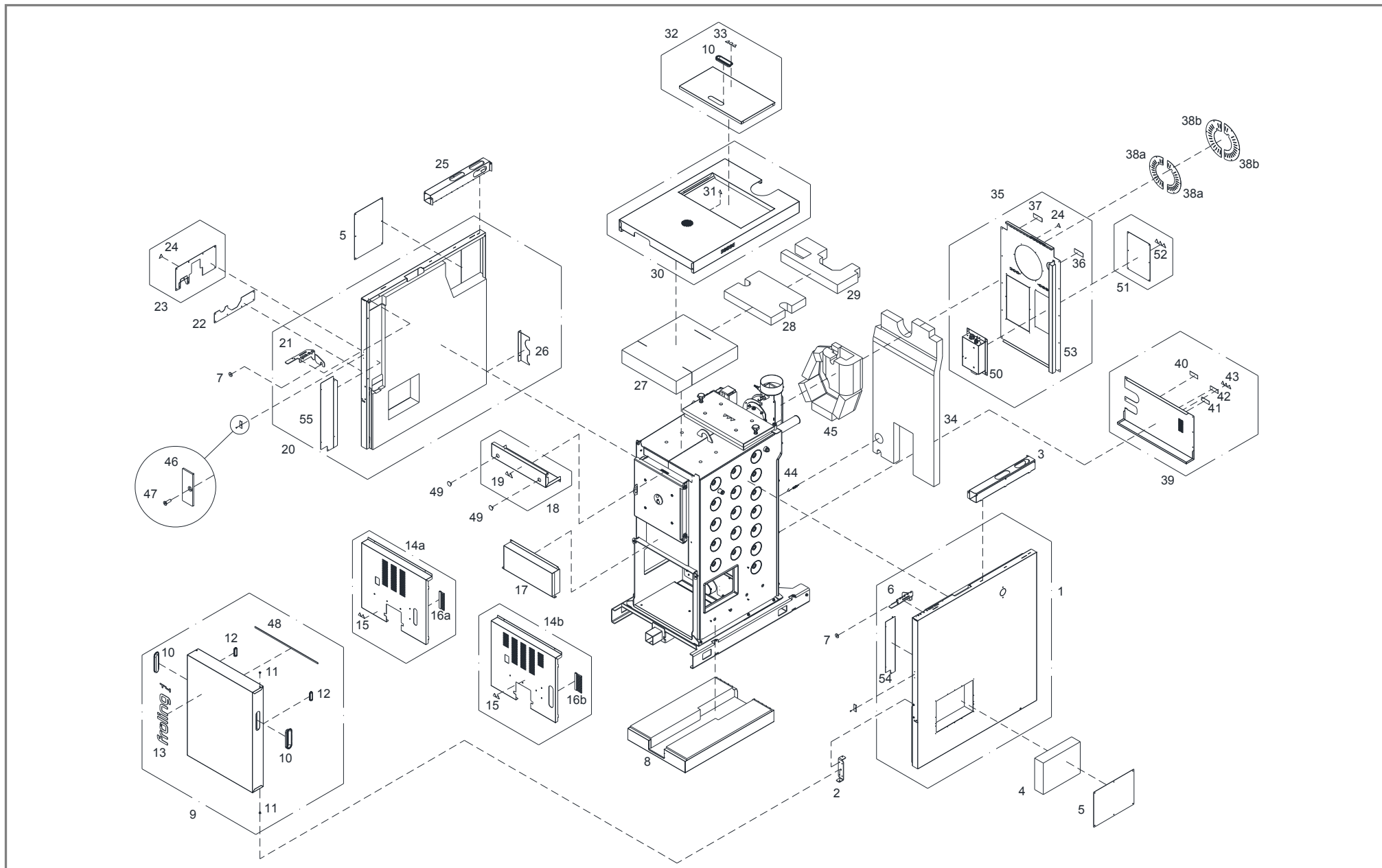
Pos	Menge	Benennung	Artikelnummer	Hinweis	Preis/Stk
26	1 Stk	siehe <b>Pos.26</b> (Isolierung für Stoker ø100 ZRS Typ II (ab 08/2011))			
27	1 Stk	siehe <b>Pos.27</b> (Isolierung für Stoker ø100 ZRS Typ II (ab 08/2011))			
28	1 Stk	siehe <b>Pos.28</b> (Isolierung für Stoker ø100 ZRS Typ II (ab 08/2011))			
29	1 Stk	siehe <b>Pos.29</b> (Isolierung für Stoker ø100 ZRS Typ II (ab 08/2011))			
30	1 Stk	siehe <b>Pos.30</b> (Isolierung für Stoker ø100 ZRS Typ II (ab 08/2011))			
31	1 Stk	siehe <b>Pos.31</b> (Isolierung für Stoker ø100 ZRS Typ II (ab 08/2011))			
32	1 Stk	siehe <b>Pos.32</b> (Isolierung für Stoker ø100 ZRS Typ II (ab 08/2011))			
33	1 Stk	siehe <b>Pos.33</b> (Isolierung für Stoker ø100 ZRS Typ II (ab 08/2011))			
34	1 Stk	siehe <b>Pos.34</b> (Isolierung für Stoker ø100 ZRS Typ II (ab 08/2011))			
35	1 Stk	siehe <b>Pos.35</b> (Isolierung für Stoker ø100 ZRS Typ II (ab 08/2011))			
36	1 Stk	siehe <b>Pos.36</b> (Isolierung für Stoker ø100 ZRS Typ II (ab 08/2011))			
37	1 Stk	siehe <b>Pos.37</b> (Isolierung für Stoker ø100 ZRS Typ II (ab 08/2011))			
38	2 Stk	siehe <b>Pos.38a, 38b</b> (Isolierung für Stoker ø100 ZRS Typ II (ab 08/2011))			
39	1 Stk	siehe <b>Pos.39</b> (Isolierung für Stoker ø100 ZRS Typ II (ab 08/2011))			
40	1 Stk	siehe <b>Pos.40</b> (Isolierung für Stoker ø100 ZRS Typ II (ab 08/2011))			
41	1 Stk	siehe <b>Pos.41</b> (Isolierung für Stoker ø100 ZRS Typ II (ab 08/2011))			
42	1 Stk	siehe <b>Pos.42</b> (Isolierung für Stoker ø100 ZRS Typ II (ab 08/2011))			
43	1 Stk	siehe <b>Pos.43</b> (Isolierung für Stoker ø100 ZRS Typ II (ab 08/2011))			
44	14 Stk	siehe <b>Pos.44</b> (Isolierung für Stoker ø100 ZRS Typ II (ab 08/2011))			
45	1 Stk	siehe <b>Pos.45</b> (Isolierung für Stoker ø100 ZRS Typ II (ab 08/2011))			
46	2 Stk	siehe <b>Pos.46</b> (Isolierung für Stoker ø100 ZRS Typ II (ab 08/2011))			
47	2 Stk	siehe <b>Pos.47</b> (Isolierung für Stoker ø100 ZRS Typ II (ab 08/2011))			
48	1 Stk	siehe <b>Pos.48</b> (Isolierung für Stoker ø100 ZRS Typ II (ab 08/2011))			



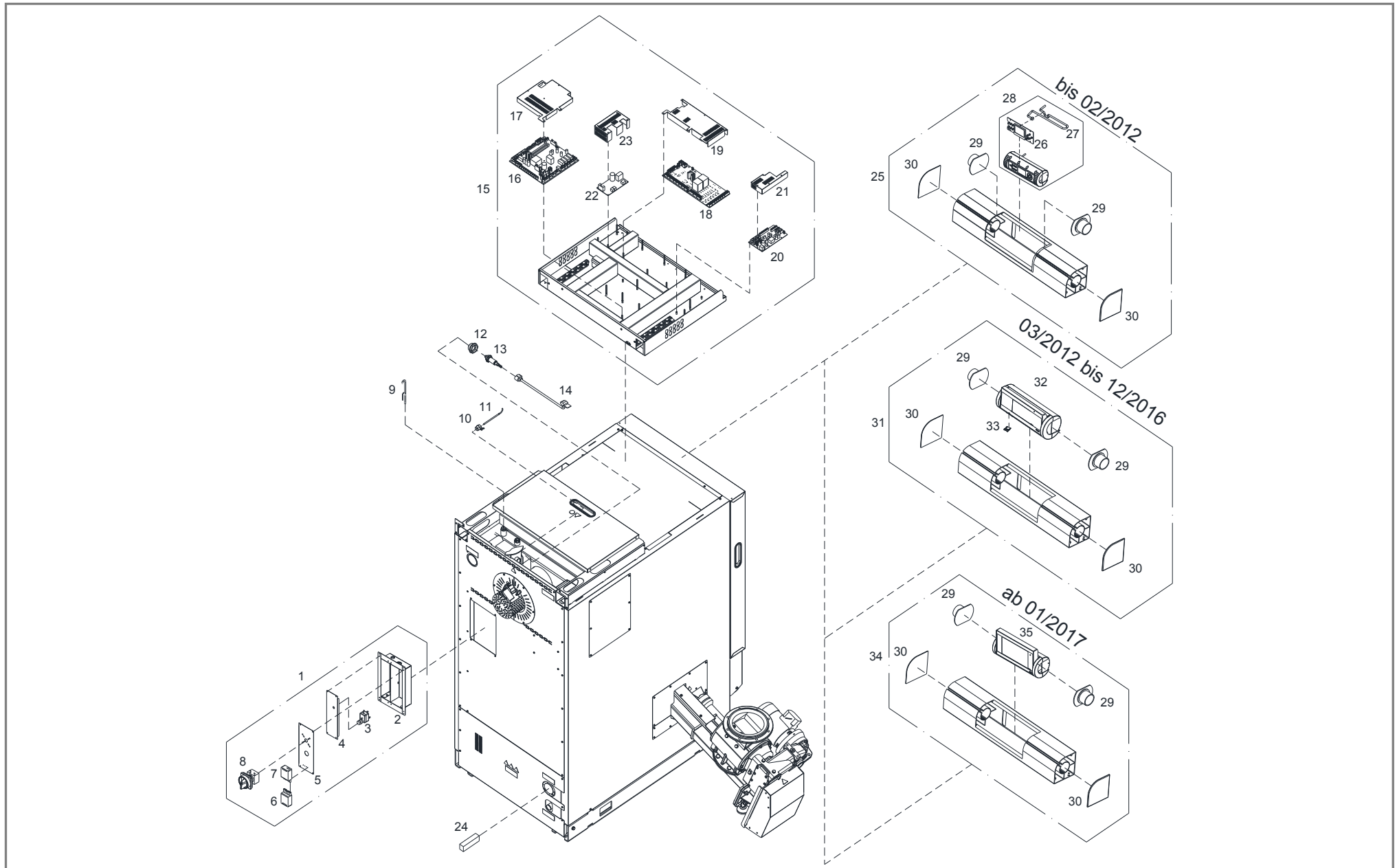
Pos	Menge	Benennung	Artikelnummer	Hinweis	Preis/Stk
1	1 Stk	Isolierseitenteil rechts	T206623		
2	1 Stk	Lagerung Isoliertür unten	T207561		
3	1 Stk	Kabelkanal rechts oben	T205587		
4	1 Stk	Wärmedämmfilz gegenüber Stoker 80x250x340	T206638		
5	2 Stk	Blende WOS und gegenüber Stoker 1x280x370	T206654		
6	1 Stk	Haltebügel Seitenteil rechts	T212819		
7	2 Stk	Scheibe M8 ø28x3 blau vz.	T203737		
8	1 Stk	Bodenisolierung	T206615		
9	1 Stk	Isoliertür vorne	T206639		
10	3 Stk	Griffmulde schwarz	43242		
11	2 Stk	Bundbuchse ø8x6x12x8	33502		
12	2 Stk	Magnetschnapper Einrastmontage schwarz	55524		
13	1 Stk	Aufkleber „FRÖLING T4“	T205563		
14a	1 Stk	Blende vorne unten	T206652	bei Aschebehälter 36l	
14b	1 Stk	Blende vorne unten (ab 10/2012)	T212841	bei Aschebehälter 54l und 72l	
15	1 Stk	Aufkleber „Warnung Oberfläche/Schnecke“	T203912		
16a	1 Stk	Leistenbürste Isolierung - L=150mm, H=30mm	T206419	bei Aschebehälter 36l	
16b	1 Stk	Leistenbürste Isolierung - L=150mm, H=50mm (ab 10/2012)	T213134	bei Aschebehälter 54l und 72l	
17	1 Stk	Isolierteil vorne	T206633		
18	1 Stk	Blende vorne oben	T206631		
19	1 Stk	Aufkleber „Warnung Oberfläche/Stoffe“	T203909		
20	1 Stk	Isolierseitenteil links	T206629		
21	1 Stk	Haltebügel Seitenteil links	T212826		
22	1 Stk	Blende Stoker und Zündung unten - Leister Triac	T210612		
	1 Stk	Blende Stoker und Zündung unten - Leister Igniter	T216336		
23	1 Stk	Blende Stoker und Zündung oben - Leister Triac	T210611		
	1 Stk	Blende Stoker und Zündung oben - Leister Igniter	T216645		



Pos	Menge	Benennung	Artikelnummer	Hinweis	Preis/Stk
24	2 Stk	Aufkleber „Warnung heiße Oberfläche“	T203899		
25	1 Stk	Kabelkanal links oben	T205586		
26	1 Stk	Blende Rückwand unten	T203068		
27	1 Stk	Wärmedämmfilz oben vorne 100x565x670	T206642		
28	1 Stk	Wärmedämmfilz Putzdeckel 80x320x600	T206644		
29	1 Stk	Wärmedämmfilz oben hinten 80x230x670	T206643		
30	1 Stk	Isolierdeckel oben	T206660		
31	1 Stk	Aufkleber „Warnung gefährliche elektrische Spannung“	T203901		
32	1 Stk	Deckel hinten	T206663		
33	1 Stk	Aufkleber „Warnung heiße Oberfläche/Gebrauchsanweisung“	T214036		
34	1 Stk	Wärmedämmfilz Rückwand 80x630x1355	T212857		
35	1 Stk	Isolierrückenteil oben inkl. Hauptschaltergehäuse	T212855		
36	1 Stk	Aufkleber „Vorlauf“	60671		
37	1 Stk	Aufkleber "Kabelkanal für Pumpen und Fühler"	T205434		
38a	2 Stk	Saugzugblende für EBM ø180	T205569		
38b	2 Stk	Saugzugblende für EBM ø210 (ab 10/2012)	T212854		
39	1 Stk	Isolierrückenteil unten	T214977		
40	1 Stk	Aufkleber „Rücklauf“	60672		
41	1 Stk	Aufkleber „Wartungsdeckel“	T205435		
42	1 Stk	Aufkleber "Entleerung"	60673		
43	1 Stk	Aufkleber „Warnung heiße Oberfläche, Zahnradantr.,rotier. Messer“	T205634		
44	14 Stk	Zugfeder für Wärmedämmung ø8,3x97	T204003		
45	1 Stk	Wärmedämmfilz Saugzug 80x699x1069	T207510		
46	2 Stk	Gegenplatte für Magnetschnapper 51x19x2 vz.	T208193		
47	2 Stk	Gewindefurchende Schraube M3x10	T208229		
48	1 Stk	Dichtungsband 6x9, L=710	T206657	Rohteil Nr.: T207587	
49	2 Stk	Stopfen ø22-25,5	T237143	ab 03/2015	

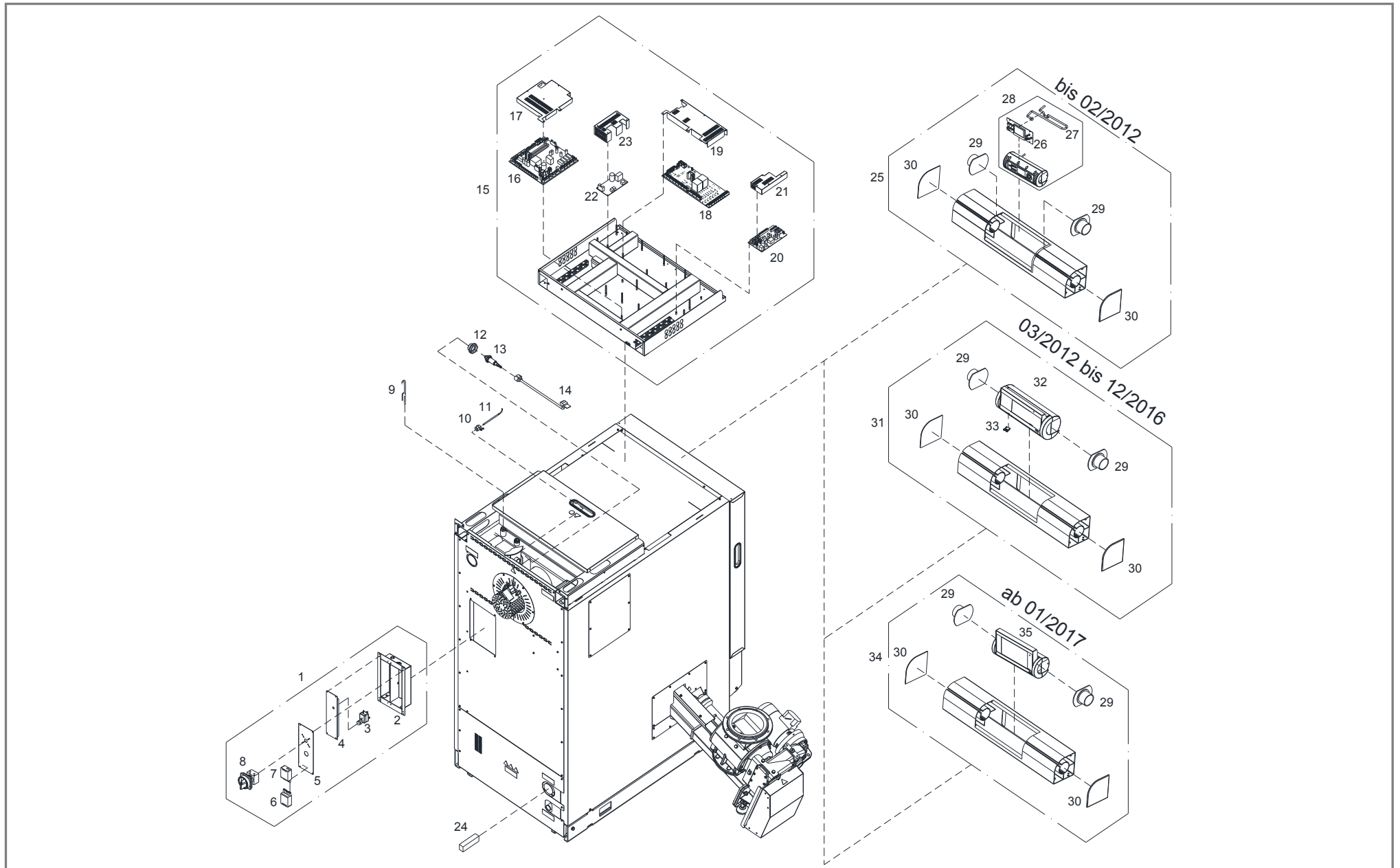


Pos	Menge	Benennung	Artikelnummer	Hinweis	Preis/Stk
50	1 Stk	Hauptschaltergehäuse	T205556	Regelung	
51	1 Stk	Blende 1x250x400	T233667		
52	1 Stk	Aufkleber „heiße Oberflächen, Ventialtor, Handverletzung“	T203911		
53	1 Stk	Rückenteil oben	T212853		
54	1 Stk	Blende vorne rechts	T206667		
55	1 Stk	Blende vorne links	T206666		

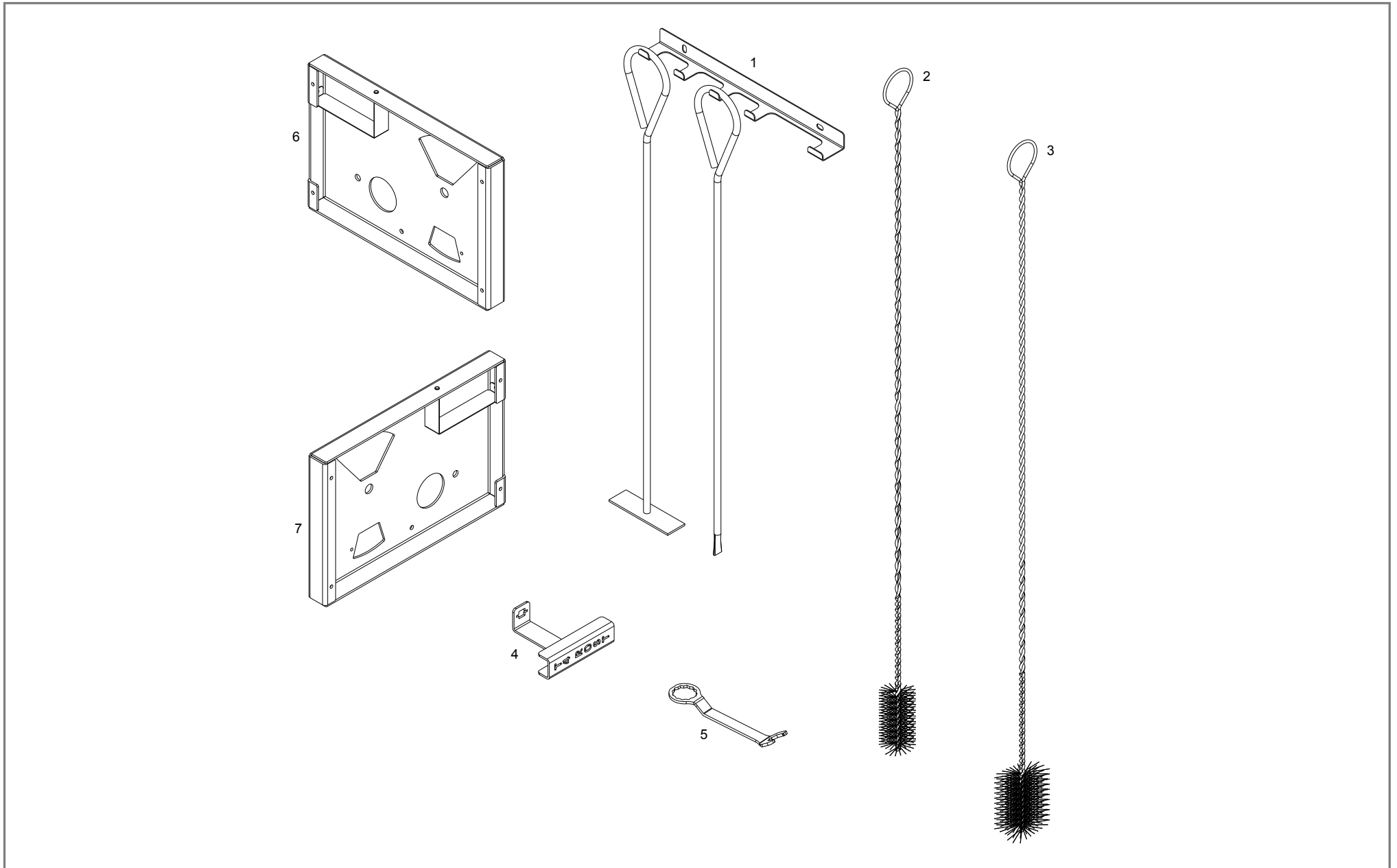




Pos	Menge	Benennung	Artikelnummer	Hinweis	Preis/Stk
1	1 Stk	Hauptschaltergehäuse	T205556		
2	1 Stk	Unterteil-Hauptschaltergehäuse	T205551		
3	1 Stk	Sicherheitstemperaturbegrenzer 100°	67932		
4	1 Stk	Deckel Hauptschaltergehäuse STB	T205554		
5	1 Stk	Deckel Hauptschaltergehäuse Hauptschalter	T205555		
6	1 Stk	Buchse / ST18 / 5-polig / No-Flame / hellelfenbein	T234666		
7	1 Stk	Stecker / ST18 / 5-polig / No-Flame / hellelfenbein	T234665		
8	1 Stk	Hauptschalter 4-polig	T203038		
9	1 Stk	Tauchfühler KVT 20 - 2m Index A00	67048D		
10	1 Stk	Buchse mit Flügelschraube M4x16 vz.	T013287		
	1 Stk	Flügelschraube M4x16 vz.	66128		
11	1 Stk	Thermoelement 110x5mm - 1m Fe-Cu-Ni/L max. 400°C	69074A		
12	1 Stk	Buchse SW30 - ¾" x M18	70533A		
13	1 Stk	Breitbandsonde Bosch	69001A		
	1 Stk	Breitbandsonde NTK	69003		
	1 Stk	Lambdasonde NTK OZA685	69400		
14	1 Stk	Kabel nur für Breitbandsonde Bosch 1m	T105332		
	1 Stk	Kabel nur für Breitbandsonde NTK 1m	T105333		
	1 Stk	Kabel nur für Lambdasonde NTK OZA685 1m	T257794		
15	1 Stk	Steuerung komplett	T212845		
16	1 Stk	Kernmodul LTC 2004, ECS	67941D		
17	1 Stk	Abdeckblech Kernmodul	T208002		
18	1 Stk	Hackgutmodul LTC 2004	67943		
19	1 Stk	Abdeckblech Hackgutmodul	T203128		
20	1 Stk	Hydraulikmodul LTC 2004 für 2 Pumpen + 6 Fühler	67944A		
21	1 Stk	Abdeckblech Hydraulikmodul	T222839		
22	1 Stk	Schaltnetzteil LTC 2004 24VDC/2A	66734		



Pos	Menge	Benennung	Artikelnummer	Hinweis	Preis/Stk
23	1 Stk	Abdeckblech Schaltnetzteil	T208126		
24	1 Stk	Rücklaufanlegefühler VF 204B	67391A		
25	1 Stk	Bedienteil komplett L=770	T015522	Tastendisplay	
26	1 Stk	Displaymodul LTC 2004	67946		
27	1 Stk	Patchkabel 1m grau	67997		
28	1 Stk	Tastendisplaywalze	T247887		
29	1 Gar	Lagerset Bedienteil (2 Stück)	T221623		
30	1 Gar	Endkappenset Bedienteil links und rechts	64678		
31	1 Stk	Bedienteil Touch komplett L=770	T216838	Touchdisplay 4,3"	
32	1 Stk	Walze Bedienteil Touch	T217186	Touchdisplay 4,3"	
33	1 Stk	Abdeckung USB-Schnittstelle	T216735		
34	1 Stk	Bedienteil Touch komplett L=770	T249391	Touchdisplay 7,0"	
35	1 Stk	Walze Bedienteil Touch	T249093	Touchdisplay 7,0"	



Pos	Menge	Benennung	Artikelnummer	Hinweis	Preis/Stk
1	1 Stk	Schürgerät L=800 vz.	66402		
2	1 Stk	Reinigungsbürste rund ø54, L=1350	65012A		
3	1 Stk	Reinigungsbürste eckig 73x53, L=1350	T229647		
4	1 Stk	Schlüssel T4 Rostwelle	T206782		
5	1 Stk	Schlüssel für Türbeschläge u. WOS-Deckel (SW32/19)	T203889		
6	1 Stk	Umbauset Retorte - von Stoker links nach rechts	T239439		
7	1 Stk	Umbauset Retorte - von Stoker rechts nach links	T239437		