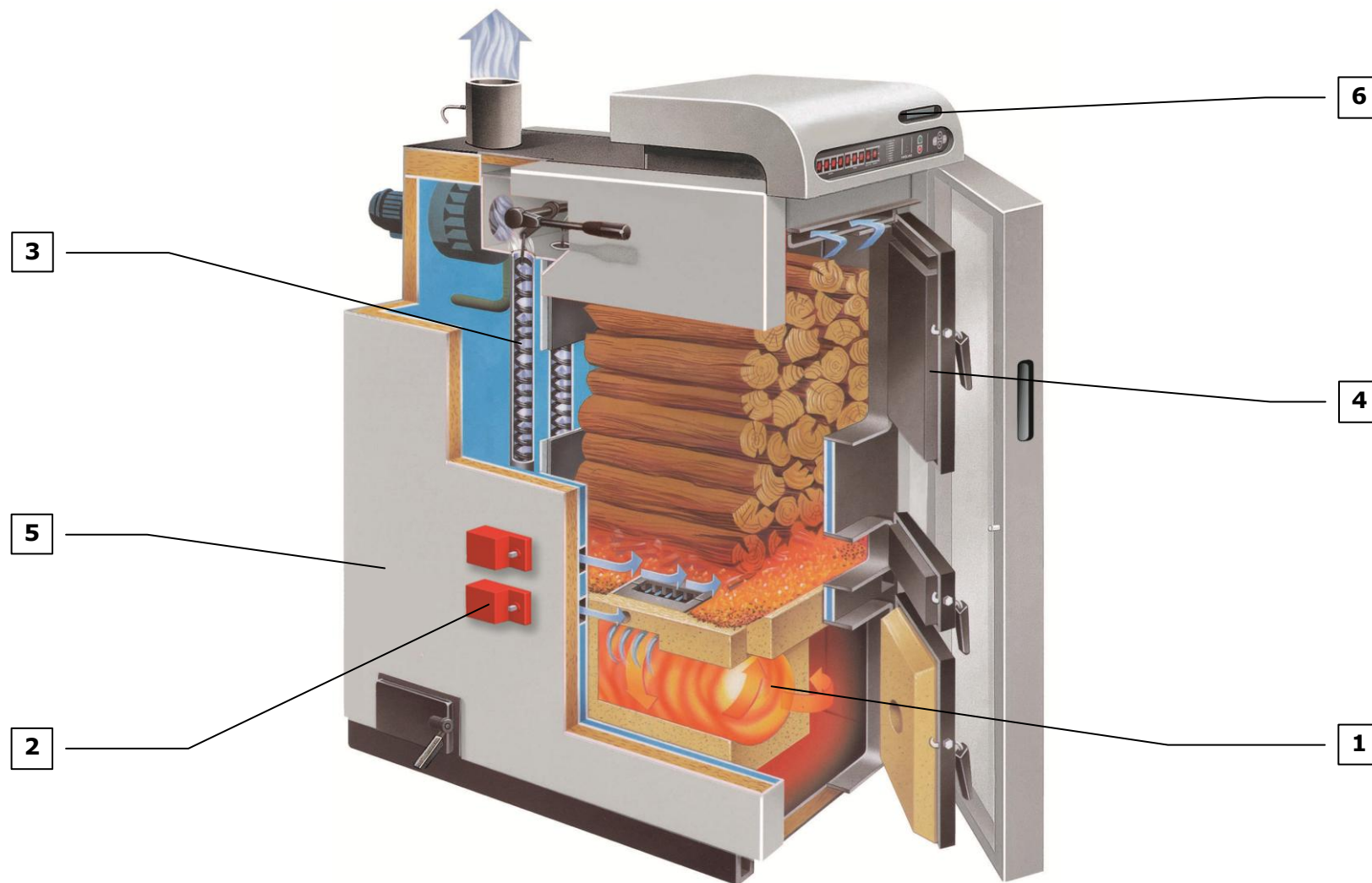


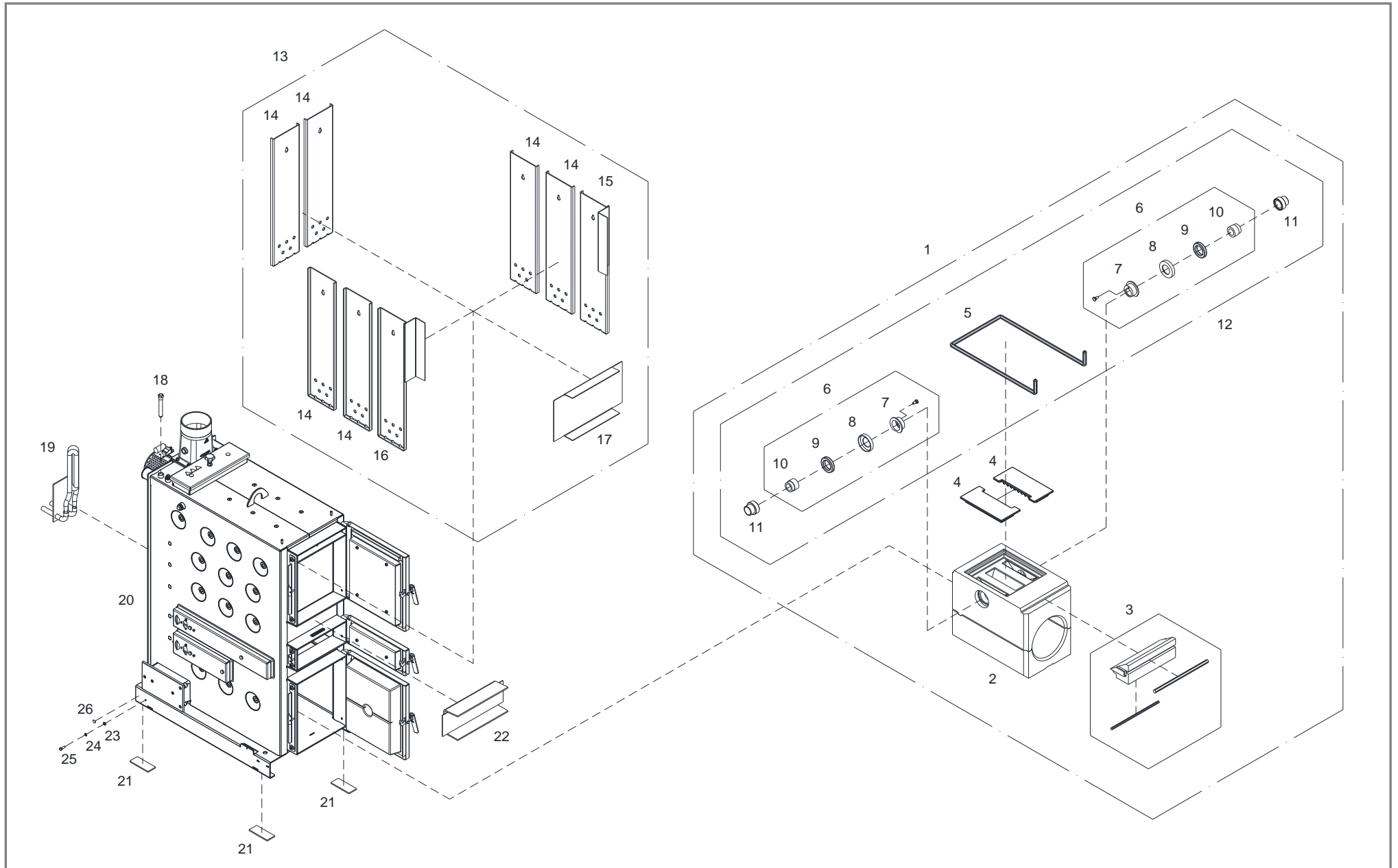


Ersatzteildokumentation *FHG Turbo 3000 – 20/30*

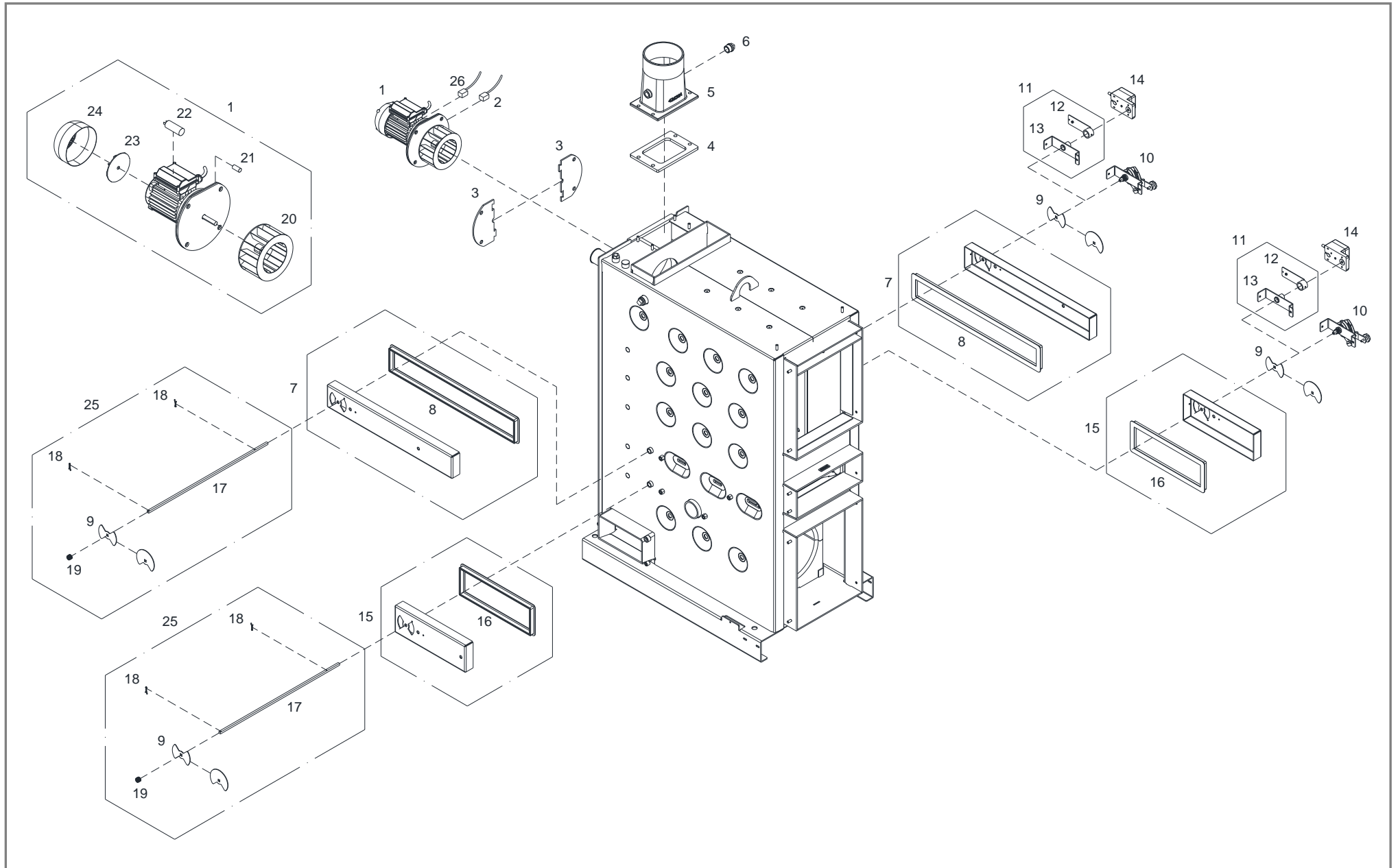


1	Brennkammer	Seite 4
2	Luftführung	Seite 8
3	WOS - System.....	Seite 12
4	Türen	Seite 14
5	Isolierung rot (bis 12/2002)	Seite 18
	Isolierung silber (ab 01/2003)	Seite 22
6	Regelung Digitronic S3000	Seite 24
	Regelung Digitronic S3100	Seite 26
	Regelung Lambdatronic S3000	Seite 28
	Regelung Lambdatronic S3100	Seite 32
	Regelung Lambdatronic S3200	Seite 36
7	Zubehör.....	Seite 38

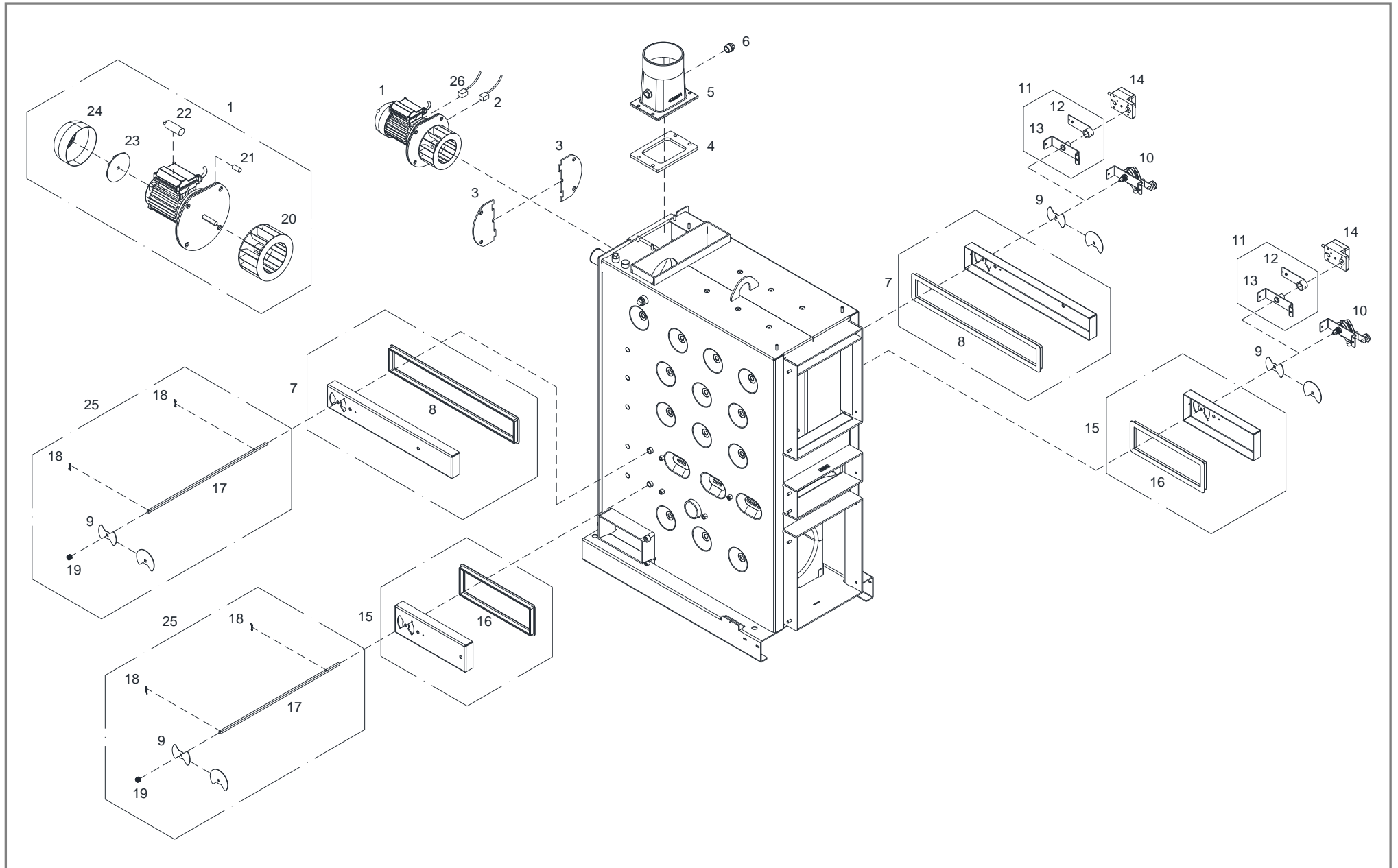
Pos	Menge	Benennung	Artikelnummer	Hinweis	Preis/Stk
1	1 Stk	Brennkammer-Austauschsatz komplett „Rath 1460D“ – weiß	95220B	best. aus Pos. 2-12	
	1 Stk	Brennkammer-Austauschsatz komplett „SiC“ – grau	95220C	best. aus Pos. 2-12	
2	1 Stk	Brennkammer geteilt „Rath 1460D“ – weiß	95171GT		
	1 Stk	Brennkammer geteilt „SiC“ – grau	T101054		
3	1 Stk	Dreieckstein inkl. Keramikfaser-Packungen	95180		
4	2 Stk	Gusseinlegerost	42636		
5	1 Stk	Keramikfaser-Packung 15x15, L=1580	30033	Rohteil Nr.: 30011	
6	2 Stk	Sekundärluft-Schiebeteile	96001		
7	2 Stk	Buchse - Sekundärluft	70568		
8	2 Stk	Schnurführung - Sekundärluft	70566		
9	2 Stk	Keramikfaser-Packung 15x15, L=225	30034	Rohteil Nr.: 30011	
10	2 Stk	Schiebeteil - Sekundärluft	70567		
11	2 Stk	Buchse Brennkammer ø70x12,5x55	70588		
12	1 Stk	Zubehör für Brennkammer-Austauschsatz	T108345		
13	1 Stk	Brennkammerschürzenset	10850		
14	6 Stk	Brennkammerschürze	T011299		
15	1 Stk	Brennkammerschürze rechts	95174AR		
16	1 Stk	Brennkammerschürze links	95174AL		
17	1 Stk	Brennkammerschürze vorne	T011300		
18	1 Stk	Tauchhülse 1/2" d=16x120	67034		
19	1 Stk	Sicherheitsbatterie für Austausch	95018		
20	1 Stk	Kesselkörper FHG Turbo 3000 – 20 komplett lackiert inkl. Brennkammer, Schürze, Türen, Deckel und Saugzug	96100S		
	1 Stk	Kesselkörper FHG Turbo 3000 - 30 komplett lackiert inkl. Brennkammer, Schürze, Türen, Deckel und Saugzug	T229374		
21	1 Gar	Ausgleichsbleche 150x35 (Je 3 Bleche mit 1, 2 und 3mm)	T221380	optional	
22	1 Stk	Einschweißbürsteg	95278A	Einschweißteil	
23	2 Stk	Beilagscheibe M8 für Erdungsanschluss	32425		



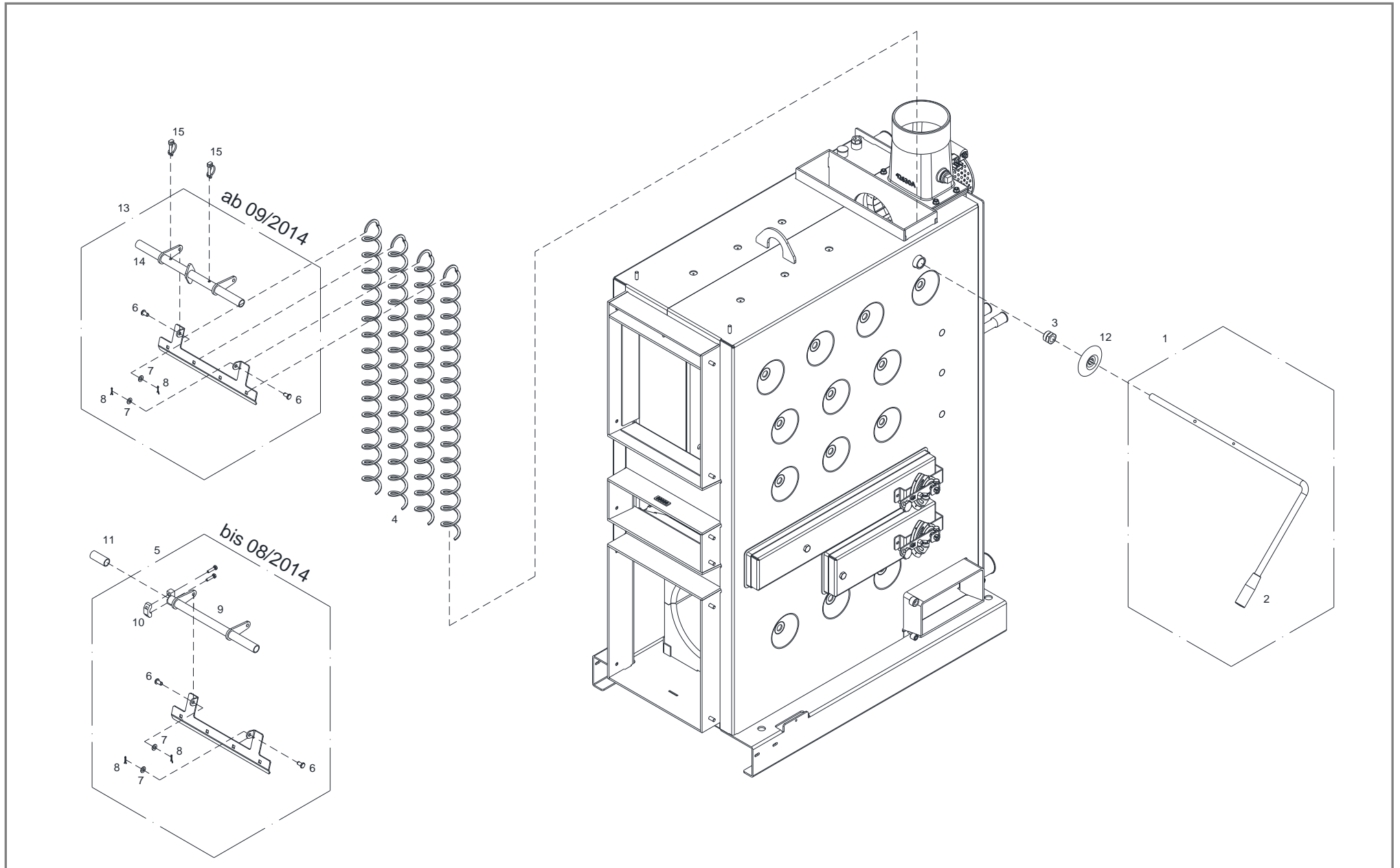
Pos	Menge	Benennung	Artikelnummer	Hinweis	Preis/Stk
24	2 Stk	Zahnscheibe M8 für Erdungsanschluss	56528		
25	2 Stk	Sechskanschraube M8x25 für Erdungsanschluss	66046		
26	2 Stk	Aufkleber „Schutzleiter Erde“	T236839		
27	1 Stk	Ausbesserungsmasse 5kg	46219	ohne Ansicht	
28	1 Stk	Schamottbeton 5kg	46213S	ohne Ansicht	



Pos	Menge	Benennung	Artikelnummer	Hinweis	Preis/Stk
1	1 Stk	Saugzuggebläse 2800U komplett mit Drehzahlgeber	54449A	Lambdatronic S3200	
2	1 Stk	Hallsensor	54455	für Saugzug Art. 54449A	
3	2 Stk	Mineralfaserdichtung 115x182x5	30019A		
4	1 Stk	Kerafaserdichtung 210x144x10	35030		
5	1 Stk	Rauchrohrstutzen ø150	42630A		
6	1 Stk	Stopfen 3/4"	60017		
7	2 Stk	Primärluftkasten links und rechts, L= 644	95740		
8	2 Stk	Profildichtungsgummi 12x2x15x23, L=1600	T010426	Rohteil Nr.: 36093	
9	4 Stk	Schieber Luftführung in Halbmondform	T016844		
	4 Stk	Schieber Luftführung in Schmetterlingform	T004619	ab 04/2003	
10	2 Stk	Luftklappenhandversteller	95048		
11	2 Stk	Stellmotorenhalteset	95273D		
12	2 Stk	Halteplatte Stellmotor	T005133		
13	2 Stk	Haltebügel Stellmotor	95273		
14	2 Stk	Stellmotor – Digitronic LM24-SR-T-C2	54696Z	DTC/LTC S3000	
	2 Stk	Stellmotor – Lambdatronic LM24-5PO-T-C2.1	54606A	DTC/LTC S3100-S3200	
15	2 Stk	Sekundärluftkasten links und rechts, L=364	95741		
16	2 Stk	Profildichtungsgummi 12x2x15x23, L=1000	T010428	Rohteil Nr.: 36093	
17	2 Stk	Drehschiebergestänge 8x8x613	T023693		
18	4 Stk	Splint ø3,2x20	66209		
19	2 Stk	Druckfeder ø17,8x1,1x28	36208		
20	1 Stk	Gebläserad ø146x74	55502A		
21	1 Stk	Gummipuffer ø30x25	48500B	4 Stück pro Saugzug	
22	1 Stk	Motorbetriebskondensator 6,3µF	54470A		
23	1 Stk	Lüfterflügel Saugzuggebläse	57698		
24	1 Stk	Lüfterhaube Saugzuggebläse	54056		
25	2 Stk	Luftregelungsgestänge	T010597	inkl. 2x Pos. 9	

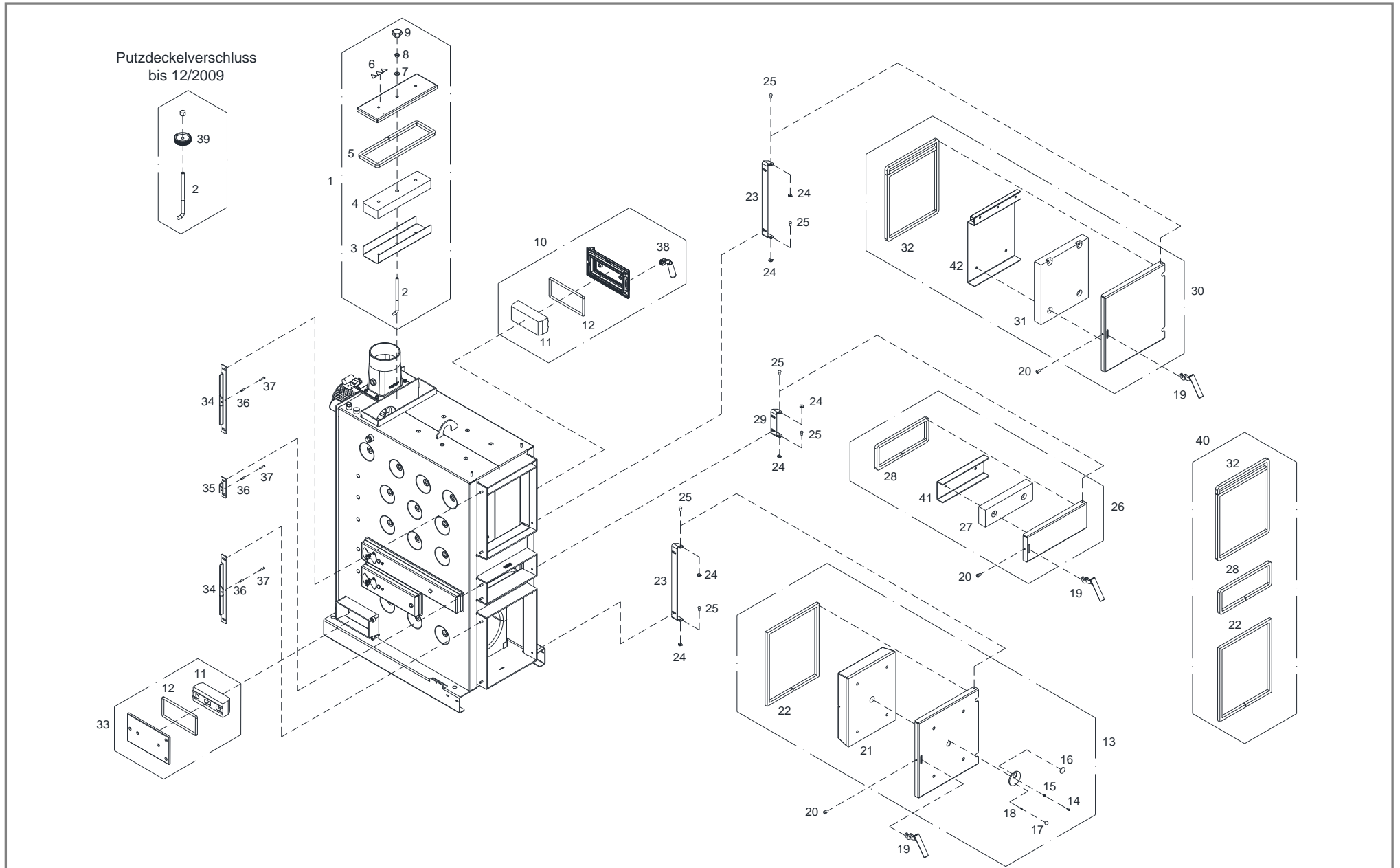


Pos	Menge	Benennung	Artikelnummer	Hinweis	Preis/Stk
26	1 Stk	siehe Pos. 9 (Regelung Lambdatronic S3200)			

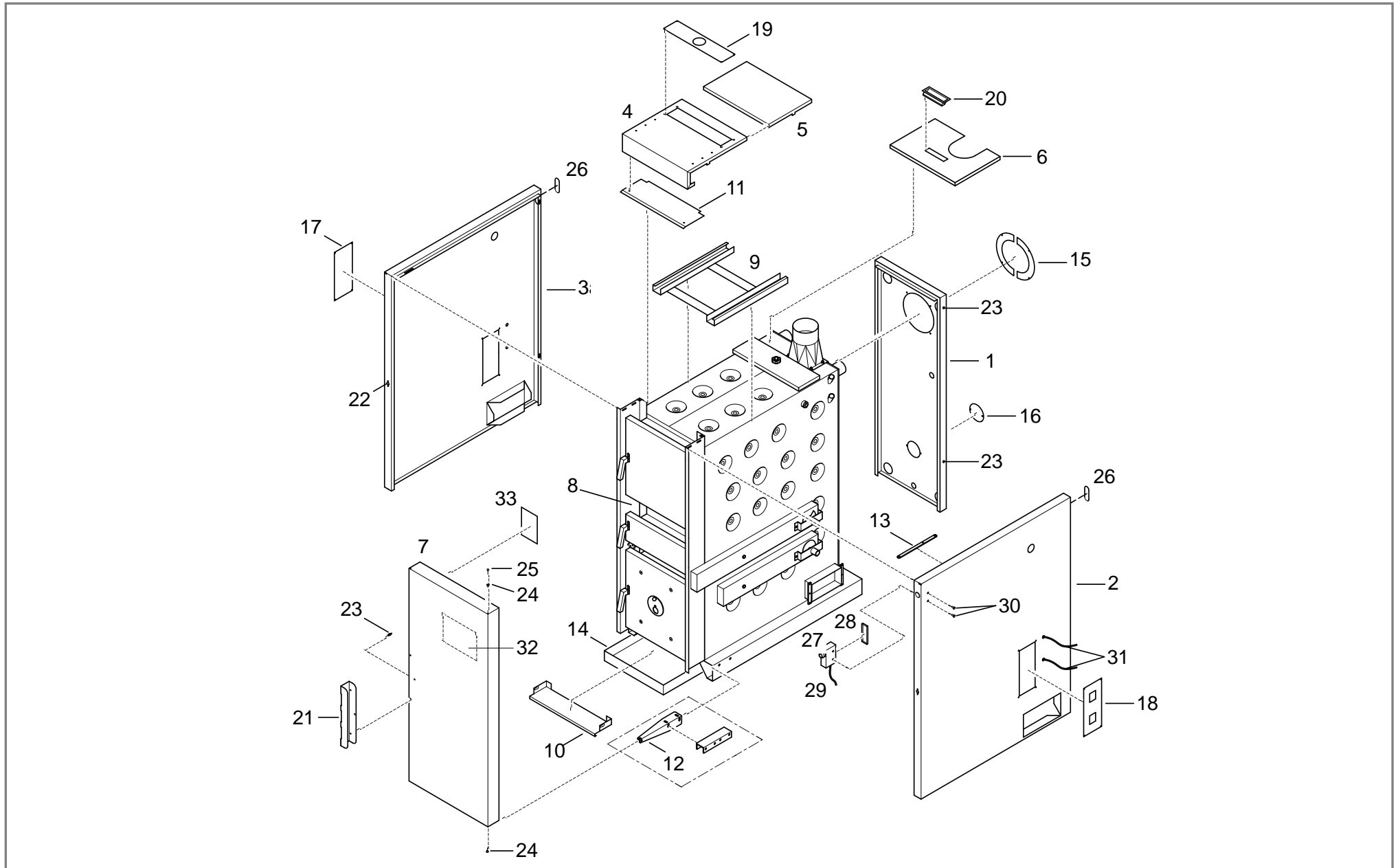


Pos	Menge	Benennung	Artikelnummer	Hinweis	Preis/Stk
	1 Stk	WOS System komplett	T236664		
1	1 Stk	WOS Hebel komplett	T017455	ab 05/2008	
2	1 Stk	Griff M10 ø26x76 (aufgeschraubt)	43204	bis 05/2008	
	1 Stk	Griff ø28x90 (aufgeschlagen)	T018506	ab 05/2008	
3	1 Stk	Buchse SW27x22 (Material: Guss)	T250619		
4	4 Stk	Wirbulator ø50x6x3x837	74620	Kennzeichen: T11X	
5	1 Stk	Ersatzartikel siehe Pos.13		bis 08/2014	
6	2 Stk	Bolzen ø8x16	66572		
7	2 Stk	Beilagscheibe M8	32425		
8	2 Stk	Splint ø2x16	66196		
9	1 Stk	Ersatzartikel siehe Pos.13		bis 08/2014	
10	1 Stk	Klemmbacke	T001539		
11	1 Stk	Stahlrohr ø21,3x50	64130A		
12	1 Stk	Rosette ø77x15,5	T024001		
13	1 Stk	WOS-Halterung komplett 6x3	T236680	ab 09/2014	
14	1 Stk	Halterrohr WOS	T236677	ab 09/2014	
15	1 Stk	Rohrklappstecker d=ø6, D=ø22	T206869		

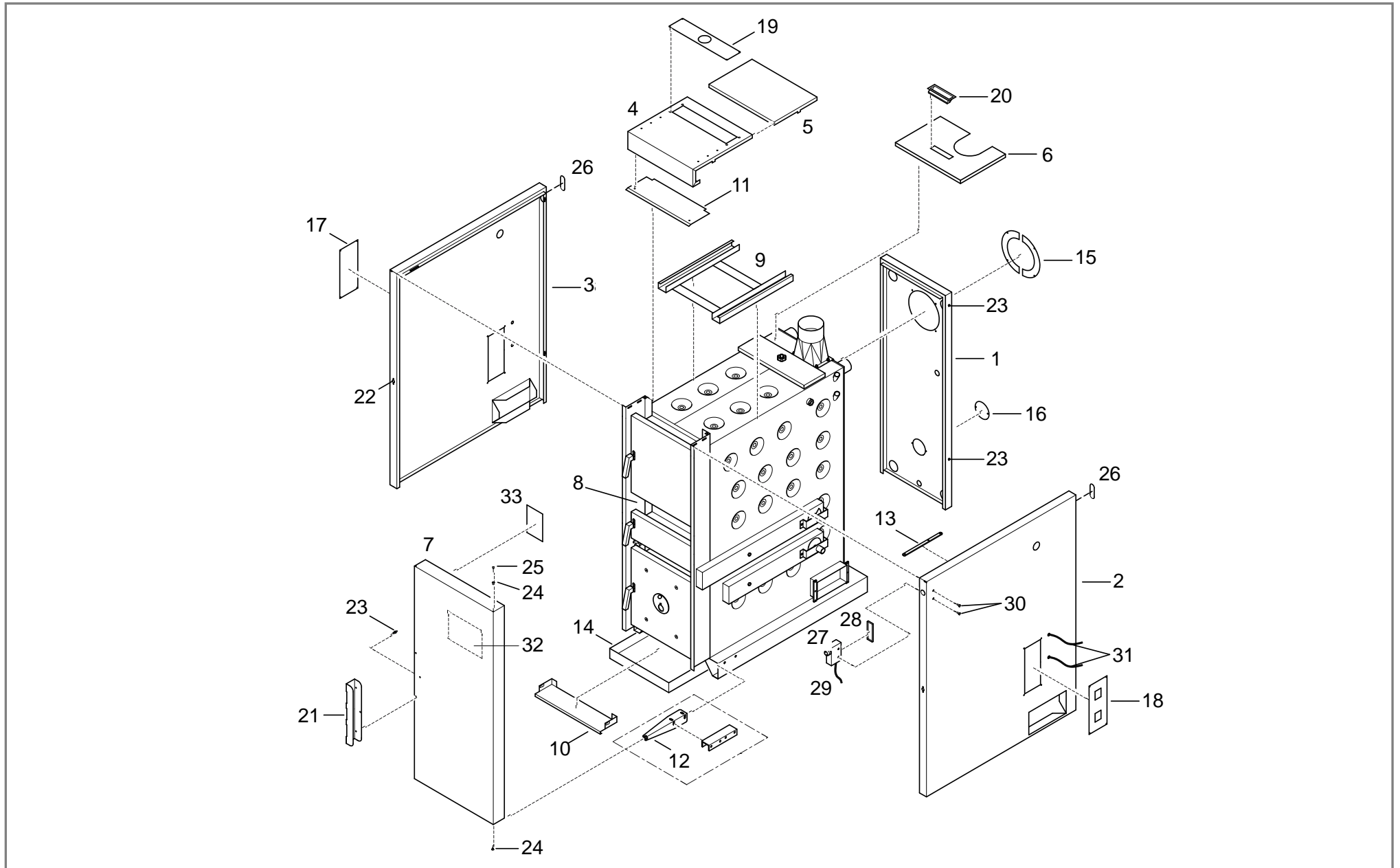
Pos	Menge	Benennung	Artikelnummer	Hinweis	Preis/Stk
1	1 Stk	Putzdeckel oben komplett	T203908		
2	1 Stk	Verschlusshaken ø12x206, M12	70560		
3	1 Stk	Schutzblech Putzdeckel oben	T003905		
4	1 Stk	Isolierplatte 50x370x98	34028		
5	1 Stk	Keramik-Packung 15x15, L=1030	T017486	Rohteil Nr.: 30011	
6	1 Stk	Aufkleber „Warnung heiße Oberfläche/Ventilator/Handverletzung“	T203911		
7	1 Stk	Beilagscheibe M12 vz.	32418		
8	1 Stk	Sechskantmutter M12 vz.	54260		
9	1 Stk	Sterngriff ø50	T203897		
10	1 Stk	Reinigungsgeschränktür komplett	95332		
11	2 Stk	Isolierplatte 60x80x200	T014428		
12	2 Stk	Glasfaserband 12x6, L=650	T010416	Rohteil Nr.: T219711	
13	1 Stk	Brennkammertür komplett	T210777		
14	1 Stk	Tritap Linsenkopfschraube M4x16	66567		
15	1 Stk	Druckfeder ø5,5x0,5x9,4	36206		
16	1 Stk	Schauglas ø30x3	66390		
17	1 Stk	Kugelgriff B4 mit Klemmhülse	43206		
18	1 Stk	Kerbstift ø4x12	50202		
19	3 Stk	Türgriff schwarz (eckiges Design)	43205	bis 04/2011	
	3 Stk	Türgriff schwarz	T206926	ab 04/2011	
20	3 Stk	Buchse ø10x15x20	70532		
21	1 Stk	Isolierplatte 400x320x80	34026B		
22	1 Stk	Keramik-Packung 15x15, L=1530	T017810	Rohteil Nr.: 30011	
23	2 Stk	Türschanier L=433	T011302		
24	6 Stk	Sicherung (8 MBO 10 DUO-CLIPSE)	66257		
25	6 Stk	Niete ø8x16	56009		
26	1 Stk	Anheiztür komplett	T203402		



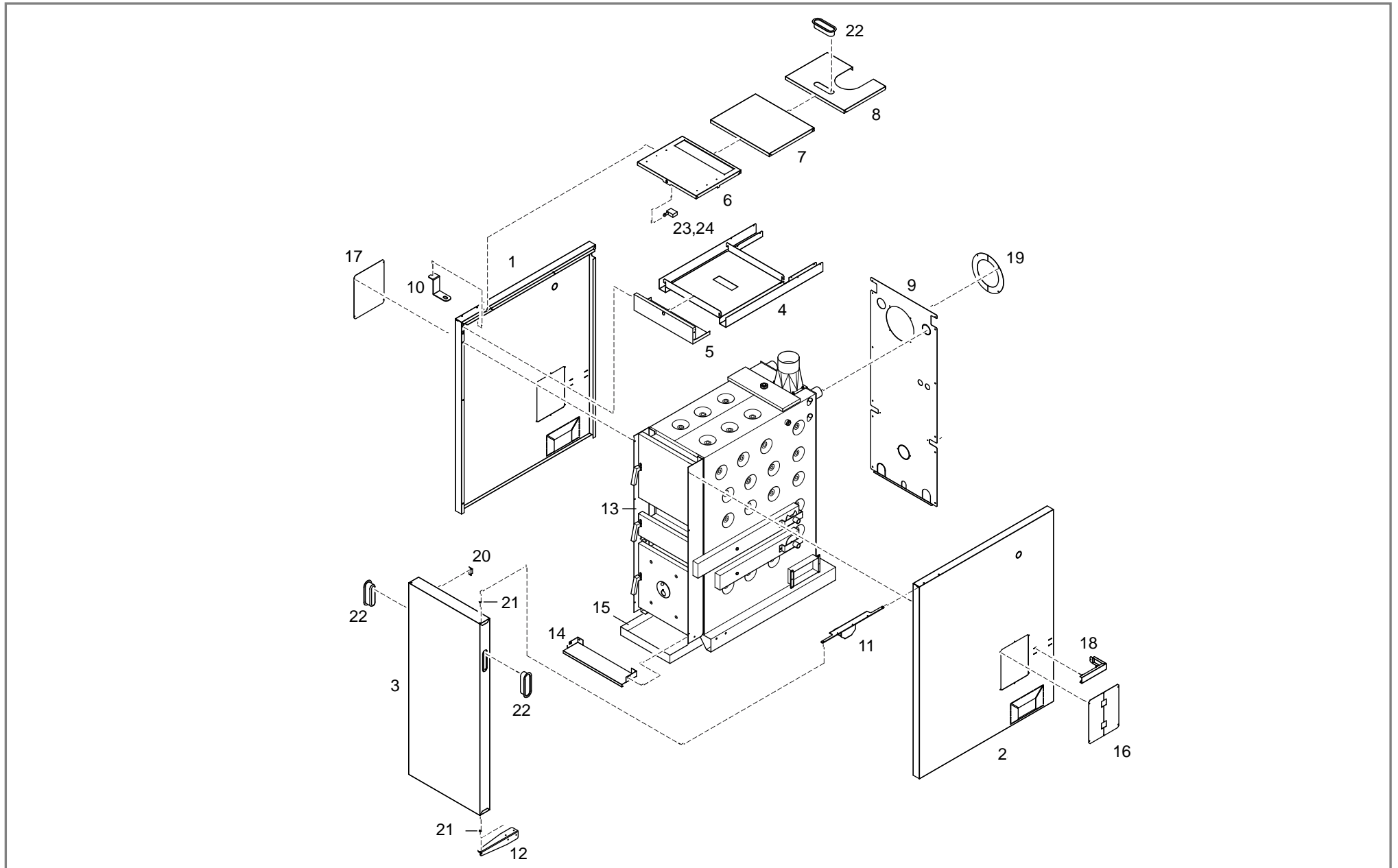
Pos	Menge	Benennung	Artikelnummer	Hinweis	Preis/Stk
27	1 Stk	Isolierplatte 45x100x320	T203399		
28	1 Stk	Keramik-Packung 15x15, L=950	T017813	Rohteil Nr.: 30011	
29	1 Stk	Türschanier L=142	T011301		
30	1 Stk	Fülltür komplett	T203389		
31	1 Stk	Isolierplatte 350x320x45	T203381		
32	1 Stk	Glasfaser-Packung 15x15, L=1855	T205619		
33	1 Stk	Blindeckel Putztür komplett	95083		
34	2 Stk	Verschlussblech L=393	T011476		
35	1 Stk	Verschlussblech L=112	T011825		
36	3 Stk	Hülse ø7x18	56017		
37	3 Stk	Senkniete ø5x30	56016		
38	1 Stk	Griff Reinigungsgeschränktür inkl. Passschraube M8x30	42658		
39	1 Stk	Ersatzartikel siehe Pos.7, 8 und 9			
40	1 Stk	Türdichtungsset	10856	besteht aus: Pos. 22, 28 u. 32	
41	1 Stk	Schutzblech	T203400		
42	1 Stk	Schutzblech	T210810		



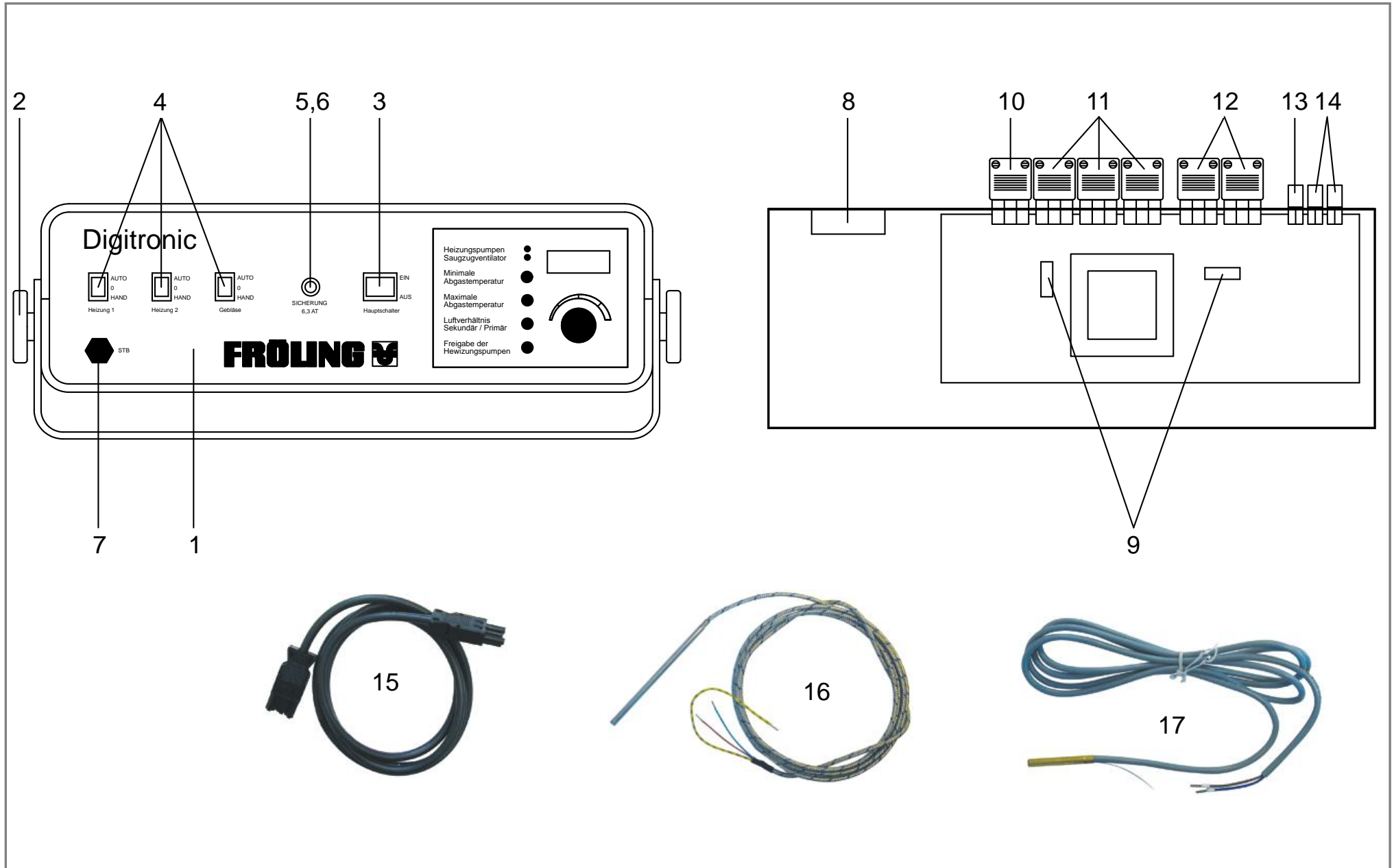
Pos	Menge	Benennung	Artikelnummer	Hinweis	Preis/Stk
<i>Ersatzteile mit ET-Artikelnummer (ET95..)</i>					
<i>sind dem Zeichnungssatz zu entnehmen!</i>					
		Isolierung gesamt	95165A		
		Isolierung gesamt	95165C	ab 10/1997	
		Isolierung gesamt	95165CA	ab 05/2001	
1	1 Stk	Isolierrückenteil	ET95165A		
2	1 Stk	Isolierseitenwand rechts	ET95165B		
3	1 Stk	Isolierseitenwand links	ET95165C		
4	1 Stk	Isolierdeckel vorne	ET95165D		
5	1 Stk	Isolierdeckel mitte	ET95165E		
6	1 Stk	Isolierdeckel hinten	ET95165F		
7	1 Stk	Isoliertür	95165D		
8	1 Gar	Z-Blech (1x links, 1x rechts)	ET95165G		
9	1 Stk	Kabelkanal	ET95165H		
10	1 Stk	Blende Isoliertür unten	ET95165I		
11	1 Stk	Abweisblech	ET95165J		
12	1 Stk	Türhalterung unten	ET95165K		
13	1 Stk	Türhalterung oben	ET95165L		
14	1 Stk	Bodenisolierung	ET95165M		
15	2 Stk	Saugzugblende	ET95165N		
16	1 Stk	Lambdasondenblende	ET95165O		
17	1 Stk	Abdeckblech blind	ET95165P		
18	1 Stk	Abdeckblech	ET95165Q		
19	1 Stk	Abdeckblech (nur bei Regelung Digitronic)	95166CD		
20	1 Stk	Schalengriff Snap-In	43228		
21	1 Stk	Griff für Isoliertür	T014137		



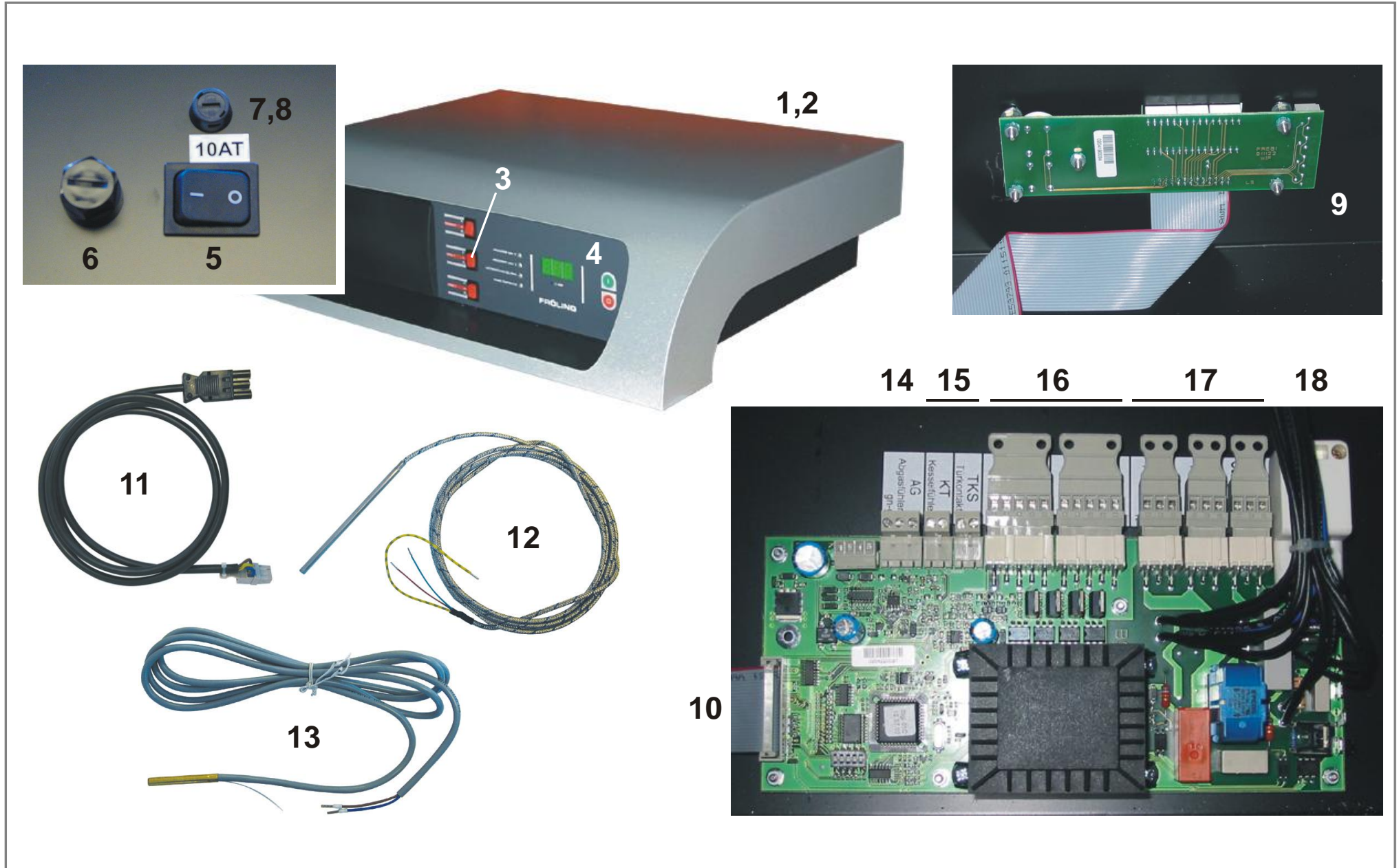
Pos	Menge	Benennung	Artikelnummer	Hinweis	Preis/Stk
22	5 Stk	Federlasche	66152		
23	5 Stk	Fassonschraube SW9x34,5/M5x9,5 vz.	66151		
24	2 Stk	Bundbuchse 8x6x12x8	33502		
25	1 Stk	Niete ø6x20	56008		
26	1 Stk	Kantenschutzprofil L=400	48001		
27	1 Stk	Endausschalter Z-15GQ21-B	66619		
28	1 Stk	Abdeckkappe APB-PG	66620		
29	1 Stk	Kabel YML 2x0,75 L=1300	67020		
30	2 Stk	Zylinderschraube M4x30	66170		
31	2 Stk	Stellmotorenkabel 5x0,75 L=2400	95165GA		
32	1 Stk	Aufkleber "Fröling FHG Turbo 3000"	T201446		
33	1 Stk	Kurzbedienungsanleitung FHG	67521K		



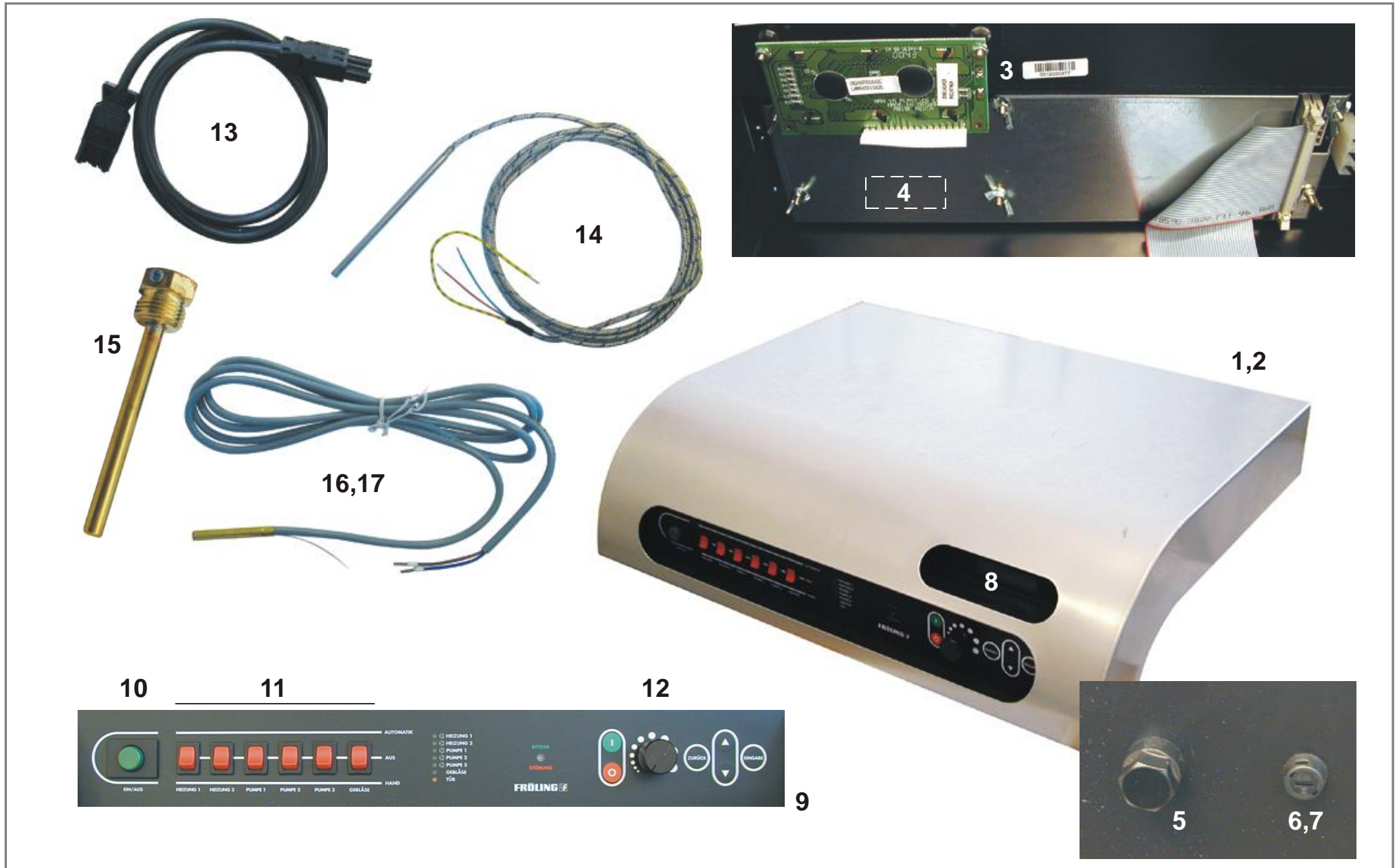
Pos	Menge	Benennung	Artikelnummer	Hinweis	Preis/Stk
		Isolierung gesamt	95165CB		
1	1 Stk	Isolierseitenteil links komplett	95237B		
2	1 Stk	Isolierseitenteil rechts komplett	95237A		
3	1 Stk	Isoliertür	95165DA	inkl. Pos. 20-22	
4	1 Stk	Kabelführung	T005681		
5	1 Stk	Blende vorne oben	95237J		
6	1 Stk	Isolierdeckel vorne	95237K	inkl. Pos. 23, 24	
7	1 Stk	Isolierdeckel mitte	T011305		
8	1 Stk	Isolierdeckel hinten	95237M	inkl. Pos. 22	
9	1 Stk	Isolierrückenteil	T010224		
10	1 Stk	Seitenteilhalterung	T011310		
11	1 Stk	Isoliertürhalterung oben	T011309		
12	1 Stk	Isoliertürhalterung unten	T011308		
13	1 Stk	Z-Blech rechts	95237P		
	1 Stk	Z-Blech links	95237O		
14	1 Stk	Blende Isoliertür unten	T011306		
15	1 Stk	Bodenisolierung	95237R		
16	2 Stk	Blende Stellmotor 300x120x0,75	T013205		
17	1 Stk	Blende blindseitig 300x240x0,75	T013206		
18	1 Stk	Kabelkanal	T016637		
19	2 Stk	Saugzugblende	T013202		
20	2 Stk	Magnetschnapper	55524		
21	2 Stk	Bundbuchse 8x6x12x8	33502		
22	3 Stk	Griffmulde schwarz	43242		
23	1 Stk	Endausschalter Z-15GQ21 inkl. Abdeckkappe	66619K		
		Endausschalter Z-15GQ21	66619		
24	1 Stk	Abdeckkappe APB-PG	66620		



Pos	Menge	Benennung	Artikelnummer	Hinweis	Preis/Stk
1	1 Stk	FHG-SM Digitronic S3000 Austausch-Schaltfeld	10618GE		
2	2 Stk	Sterngriffschraube M6	67911		
3	1 Stk	Wippschalter AUS, 2-polig	67909		
4	3 Stk	Wippschalter 1-polig 1-0-2	67165		
5	1 Stk	Sicherungshalter mit Kappe	67927		
6	1 Stk	Sicherung 6,3A träge	67437		
7	1 Stk	Sicherheitstemperaturbegrenzer 100°	67932		
8	1 Stk	Kesseltemperaturwächter STW	67923		
9	2 Stk	Sicherung 20x5 0,12A träge	67336		
10	1 Stk	Buchse / ST18 / 3-polig / No-Flame / hellelfenbein	68956		
11	3 Stk	Stecker / ST18 / 3-polig / No-Flame / hellelfenbein	68955		
12	1 Stk	Buchse / 3-polig / grün	67314		
13	1 Stk	Klemme MC 100-508 D3 / 3-polig	66939		
14	2 Stk	Klemme MC 100-508 D2 / 2-polig	66938		
15	1 Stk	Saugzugkabel - 2m	67330		
16	1 Stk	Thermoelement 110x5mm - 2m	68070B		
17	1 Stk	Kabeltemperaturfühler 2m mit Anpressfeder	67048D		



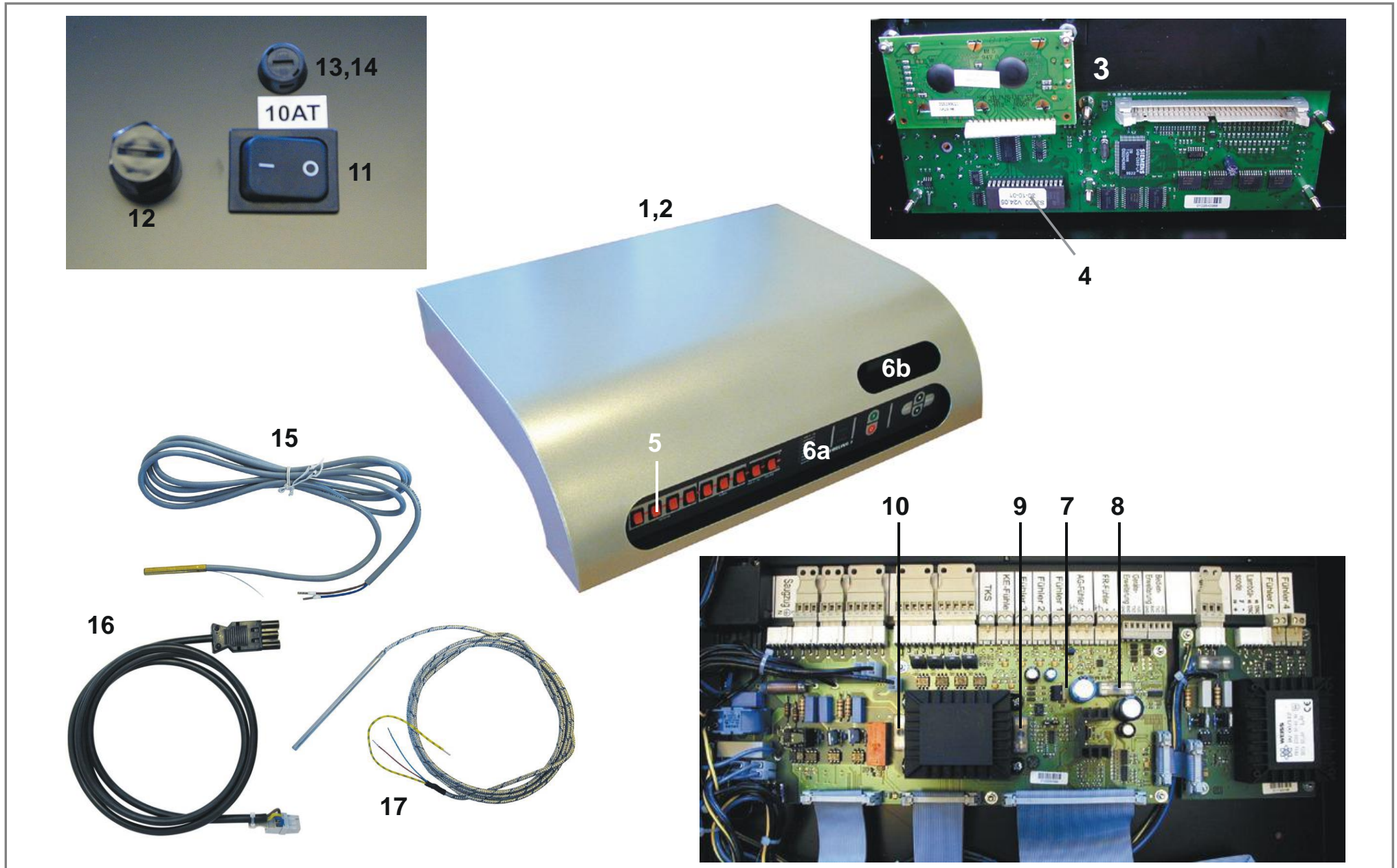
Pos	Menge	Benennung	Artikelnummer	Hinweis	Preis/Stk
		FRÖLING Digitronic S 3100	10603BA		
1	1 Stk	Gehäuseoberteil	95051D		
2	1 Stk	Gehäuseunterteil	95051C		
3	3 Stk	Wippschalter rot I-O-I	67925		
4	1 Stk	Frontfolie	66955		
5	1 Stk	Hauptschalter (2-polig, schwarz)	67933A		
6	1 Stk	Sicherheitstemperaturbegrenzer 100 °C	67932		
7	1 Stk	Sicherungshalter	67927		
8	1 Stk	Sicherung 10A flink	67686		
9	1 Stk	Bedienteil FREB1 DIGITRONIC	67937		
10	1 Stk	Leistungsteil FRDL2 DIGITRONIC	67936		
11	1 Stk	Saugzugkabel - 2m	67330C		
12	1 Stk	Thermoelement 110x5mm - 2m	68070B		
13	1 Stk	Kabeltemperaturfühler 2m mit Anpressfeder	67048D		
14	1 Stk	Klemme MC 100-508 D3 / 3-polig	66939		
15	2 Stk	Klemme MC 100-508 D2 / 2-polig	66938		
16	2 Stk	Steckklemme RAST5 5-polig C2	66974		
17	3 Stk	Steckklemme RAST5 3-polig C1	67301		
18	1 Stk	Buchse / ST18 / 3-polig / No-Flame / hellelfenbein	68956		



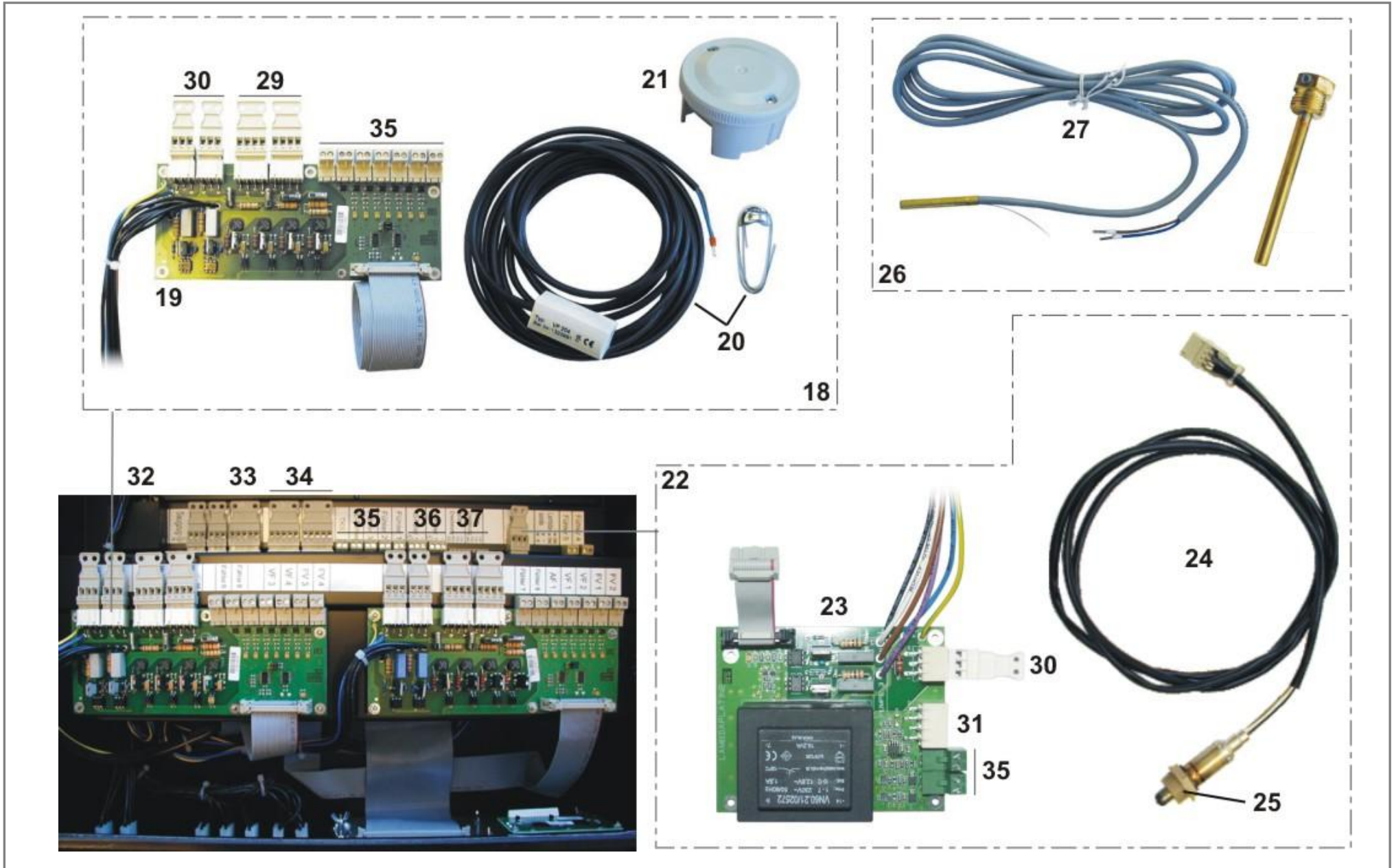
Pos	Menge	Benennung	Artikelnummer	Hinweis	Preis/Stk
1	1 Stk	Gehäuseoberteil	T014496		
2	1 Stk	Gehäuseunterteil mit Distanzbolzen	95051		
3	1 Stk	Steuerplatine S3000 Lambdatronic	67920		
4	1 Stk	EPROM S3000 Version ...	67766		
5	1 Stk	Sicherheitstemperaturbegrenzer 100 °C	67932		
6	1 Stk	Sicherungshalter	67927		
7	1 Stk	Sicherung 10A träge	66964		
8	1 Stk	Frontfolie - Sichtfenster S3000	66963		
9	1 Stk	Frontfolie S3000	67924		
10	1 Stk	Ausschalter 2-polig	67926		
11	6 Stk	Wippschalter rot I-O-I	67925		
12	1 Stk	Drehknopf	67928		
13	1 Stk	Saugzugkabel - 2m	67330A		
14	1 Stk	Thermoelement 110x5mm - 2m	68070B		
15	2 Stk	Tauchhülse 1/2"x100mm	68019		
16	1 Stk	Kabeltemperaturfühler 2m mit Anpressfeder	67048D		
17	2 Stk	Kabeltemperaturfühler 5m PVC KTY81/210	67486D		
18	1 Stk	Leistungsteil	67921	ohne Ansicht	
19	1 Stk	Sicherung 5x20 0,2A träge	67338	ohne Ansicht	
20	2 Stk	Sicherung 5x20 0,16A träge	67337	ohne Ansicht	
21	1 Stk	Heizkreisregelung S3000	10615A	ohne Ansicht	
22	1 Stk	Heizkreiserweiterung S3000	67784	ohne Ansicht	
23	1 Stk	Vorlauffühler VF 204	67391A	ohne Ansicht	
24	1 Stk	Außenfühler AF 200	67051	ohne Ansicht	
25	1 Stk	Lambdaregelung S3000 komplett	10617A	nicht mehr erhältlich Ersatzartikel siehe Pos.26 und 27	
26	1 Stk	Lambdaerweiterung FHG/S3000	67783	ohne Ansicht	



Pos	Menge	Benennung	Artikelnummer	Hinweis	Preis/Stk
27	1 Stk	Nachrüstpaket Breitbandsonde inkl. Konverter und Kabel	96355	ohne Ansicht	
28	1 Stk	Konverter für Breitbandsonde inkl. Sonde	T108511	ohne Ansicht	
29	1 Stk	Konverter für Breitbandsonde	69995	ohne Ansicht	
30	1 Stk	Buchse SW30 – ¾ " x M18	70533A	ohne Ansicht	
31	Stk	Klemme MC 100-508 D2 / 2-polig	66938	ohne Ansicht	
32	Stk	Klemme MC 100-508 D3 / 3-polig	66939	ohne Ansicht	
33	Stk	Stecker / ST18 / 4-polig / No-Flame / hellelfenbein	T241125	ohne Ansicht	
34	Stk	Stecker / ST18 / 3-polig / No-Flame / hellelfenbein	68955	ohne Ansicht	
35	Stk	Buchse / 3-polig / grün	67314	ohne Ansicht	
36	Stk	Buchse / ST18 / 3-polig / No-Flame / hellelfenbein	68956	ohne Ansicht	
37	Stk	Stecker / 4-polig / grün	67315	ohne Ansicht	
<i>Position 31 - 37: Stückzahl je nach Ausführung!</i>					

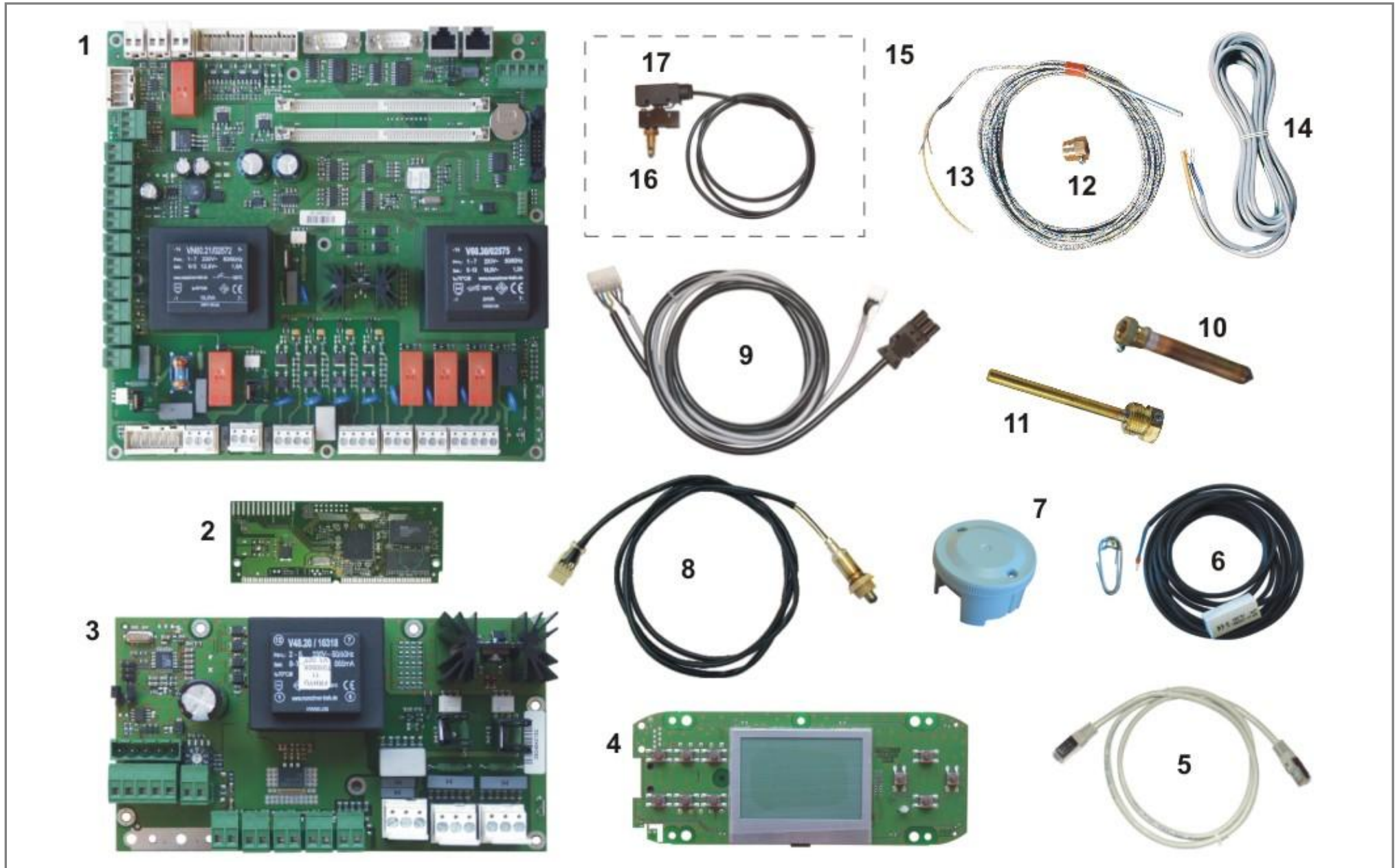


Pos	Menge	Benennung	Artikelnummer	Hinweis	Preis/Stk
		Lambdatronic S3100 Standard	10613EA		
		Lambdatronic S3100 Komfort	12541AA		
1	1 Stk	Gehäuseoberteil	T014496		
2	1 Stk	Gehäuseunterteil mit Distanzbolzen	95051B		
3	1 Stk	Steuerplatine S3100 Lambdatronic	67930A		
4	1 Stk	EPROM H3000 / S3100 Version ...	67349		
5	9 Stk	Wippschalter rot I-O-I	67925		
6a	1 Stk	Frontfolie S3100	66962		
6b	1 Stk	Frontfolie - Sichtfenster S3100	66963		
7	1 Stk	Leistungsteil	67931C		
8	1 Stk	Sicherung 5x20 0,16A träge	67337		
9	1 Stk	Sicherung 5x20 0,12A träge	67336		
10	1 Stk	Sicherung 5x20 0,2A träge	67338		
11	1 Stk	Hauptschalter (2-polig, schwarz)	67933A		
12	1 Stk	Sicherheitstemperaturbegrenzer 100 °C	67932		
13	1 Stk	Sicherungshalter	67927		
14	1 Stk	Sicherung 10A träge	66964		
15	1 Stk	Kabeltemperaturfühler 2m mit Anpressfeder	67048D		
16	1 Stk	Saugzugkabel - 2m	67330C		
17	1 Stk	Thermoelement 110x5mm - 2m	68070B		
18	1 Stk	Heizkreisregelung S/P 3100	10615B		
19	1 Stk	Heizungsregelung FHG/S3100 (10/00)	67784C		
20	1 Stk	Vorlauffühler VF 204	67391A		
21	1 Stk	Außenfühler AF 200	67051		
22	1 Stk	Lambdaregelung S3100 komplett	10617B	nicht mehr erhältlich Ersatzartikel siehe Pos.23 und 24	
23	1 Stk	Lambdaerweiterung FH-G/S3100 (10/00)	67783C		

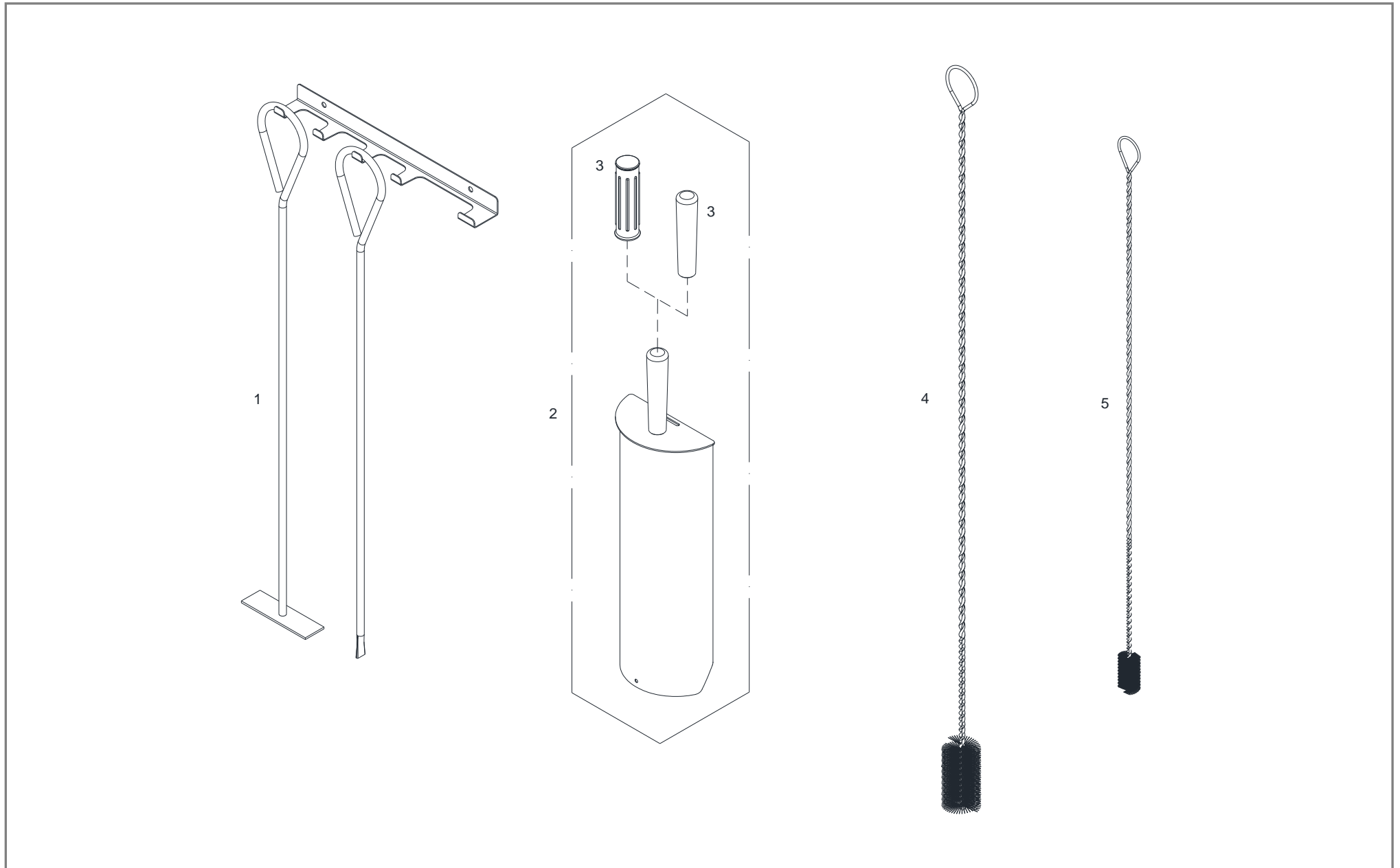


Pos	Menge	Benennung	Artikelnummer	Hinweis	Preis/Stk
24	1 Stk	Nachrüstpaket Breitbandsonde inkl. Konverter und Kabel	96355		
	1 Stk	Konverter für Breitbandsonde inkl. Sonde	T108511		
	1 Stk	Konverter für Breitbandsonde	69995		
25	1 Stk	Buchse SW30x18	70533A		
26	3 Stk	Fühler - Ölkesselfreigabe, Boilerladung	18641		
27	1 Stk	Kabeltemperaturfühler 5m PVC KTY81/210	67486D		
28	1 Stk	Tauchhülse ½"x100mm	68019		
29		Steckklemme RAST5 4-polig C3	67256	mit Auszughilfe	
		Steckklemme RAST5 4-polig C3	66944	ohne Auszughilfe	
30		Steckklemme RAST5 3-polig C1	67301	mit Auszughilfe	
31		Steckklemme RAST5 4-polig f. Lambdasonde	67302	mit Auszughilfe	
32		Buchse / ST18 / 4-polig / hellelfenbein	T241126		
33		Steckklemme RAST5 5-polig C1	66973	ohne Auszughilfe	
34		Steckklemme RAST5 5-polig C2	66974	mit Auszughilfe	
35		Platinenstecker 2-polig	66938		
36		Platinenstecker 3-polig	66939		
37		Platinenklemme 4-polig	66965		

Position 29 - 37: Stückzahl je nach Ausführung!



Pos	Menge	Benennung	Artikelnummer	Hinweis	Preis/Stk
		FRÖLING Lambdatronic S3200 Komfort	11050		
1	1 Stk	Kernmodul LTC 2004	67941C		
2	1 Stk	SIMM Prozessormodul LTC 2004	67949		
3	1 Stk	Hydraulikmodul LTC 2004	67944A		
4	1 Stk	Displaymodul LTC 2004	67946		
5	1 Stk	Patchkabel 1m grau	67997		
6	1 Stk	Vorlauffühler VF204B	67391A		
7	1 Stk	Außenfühler AF200	67051		
8	1 Stk	Breitbandsonde BOSCH	69001A	Steckerbelegung mit NTK - Kabel nicht möglich	
	1 Gar	Breitbandsonde inkl. Buchse und Kabel zu Lambdatronic S3200	96350A		
9	1 Stk	Saugzugkabel inkl. Drehzahlgeberkabel - 2m	95165MA		
10	1 Stk	Tauchhülse 1/2"x120mm	67034		
11	3 Stk	Tauchhülse 1/2"x100mm	68019		
12	1 Stk	Buchse SK 22x22	70534A		
13	1 Stk	Thermoelement 110x5mm - 2m	68070B		
14	3 Stk	Kabeltemperaturfühler 5m PVC KTY81/210	67486D		
15	1 Stk	Endausschalter inkl. Abdeckkappe	66619K		
16	1 Stk	Endschalter Z-15GQ21-B	66619		
17	1 Stk	Abdeckkappe APB-PG	66620		



Pos	Menge	Benennung	Artikelnummer	Hinweis	Preis/Stk
1	1 Stk	Schürgerät, L=800	66402		
2	1 Stk	Ascheschaufel	T216383		
3	1 Stk	Handgriff schwarz ø27 (aufgeschlagen)	43227	bis 12/2011	
	1 Stk	Handgriff ø30x131 mit Innengewinde M8	T210934	ab 01/2012	
4	1 Stk	Reinigungsbürste ø54, L=1350	65012A		
5	1 Stk	Reinigungsbürste F	65001		