

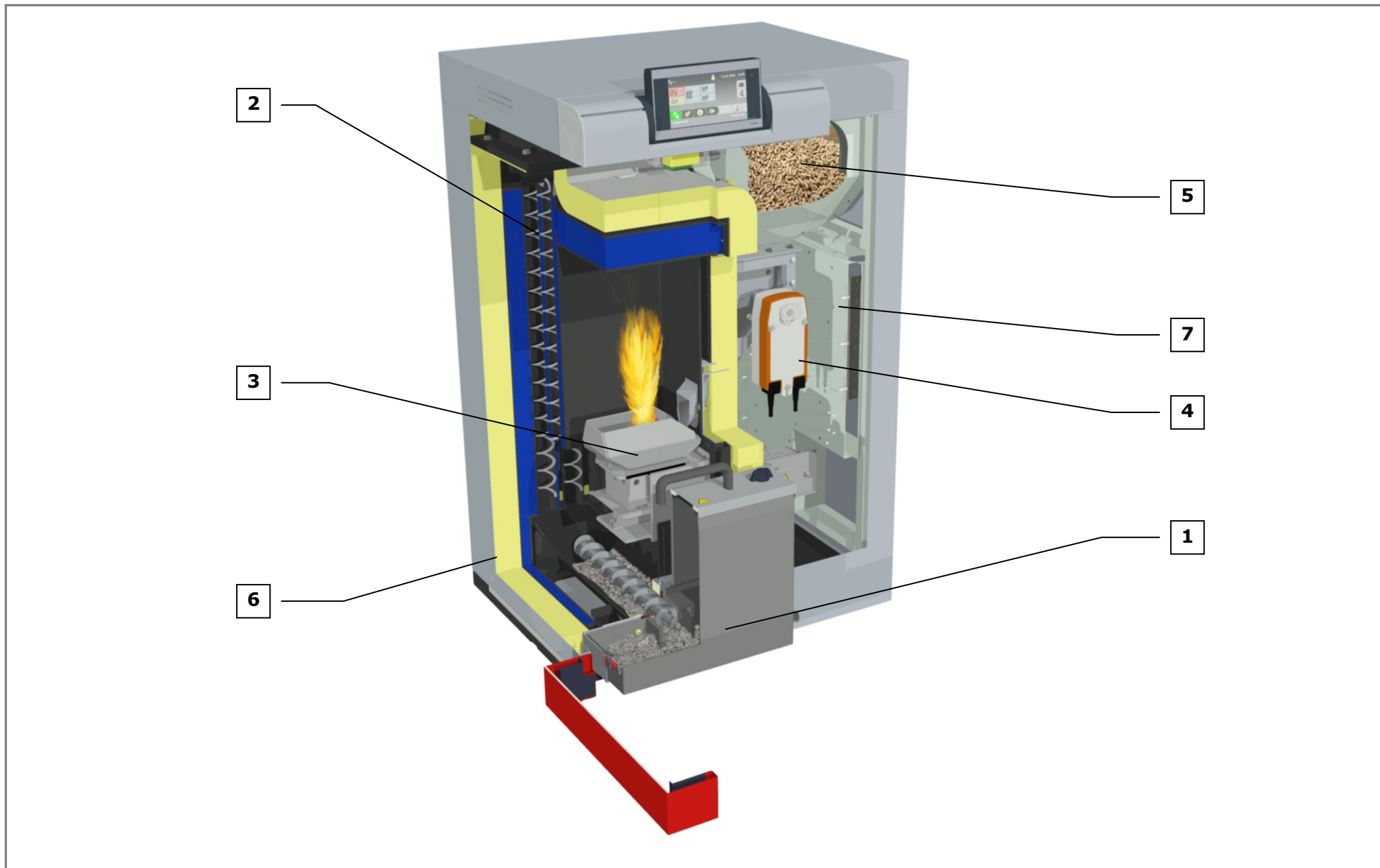
Ersatzteildokumentation

PE1 Pellet 7/10 – (ab 09/2016)

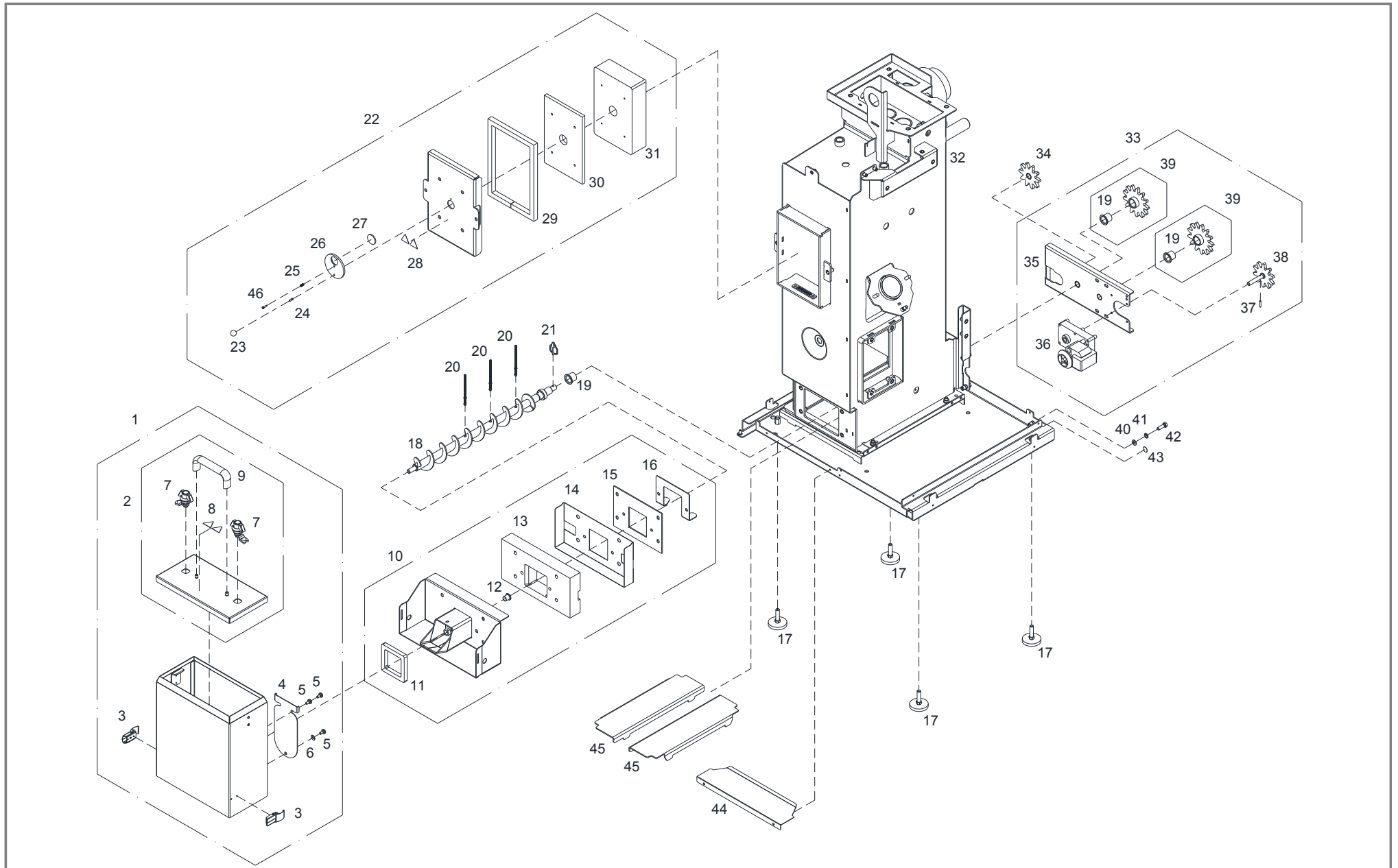
PE1 Pellet 7/10 Unit – (ab 09/2016)

Vorlauf oben

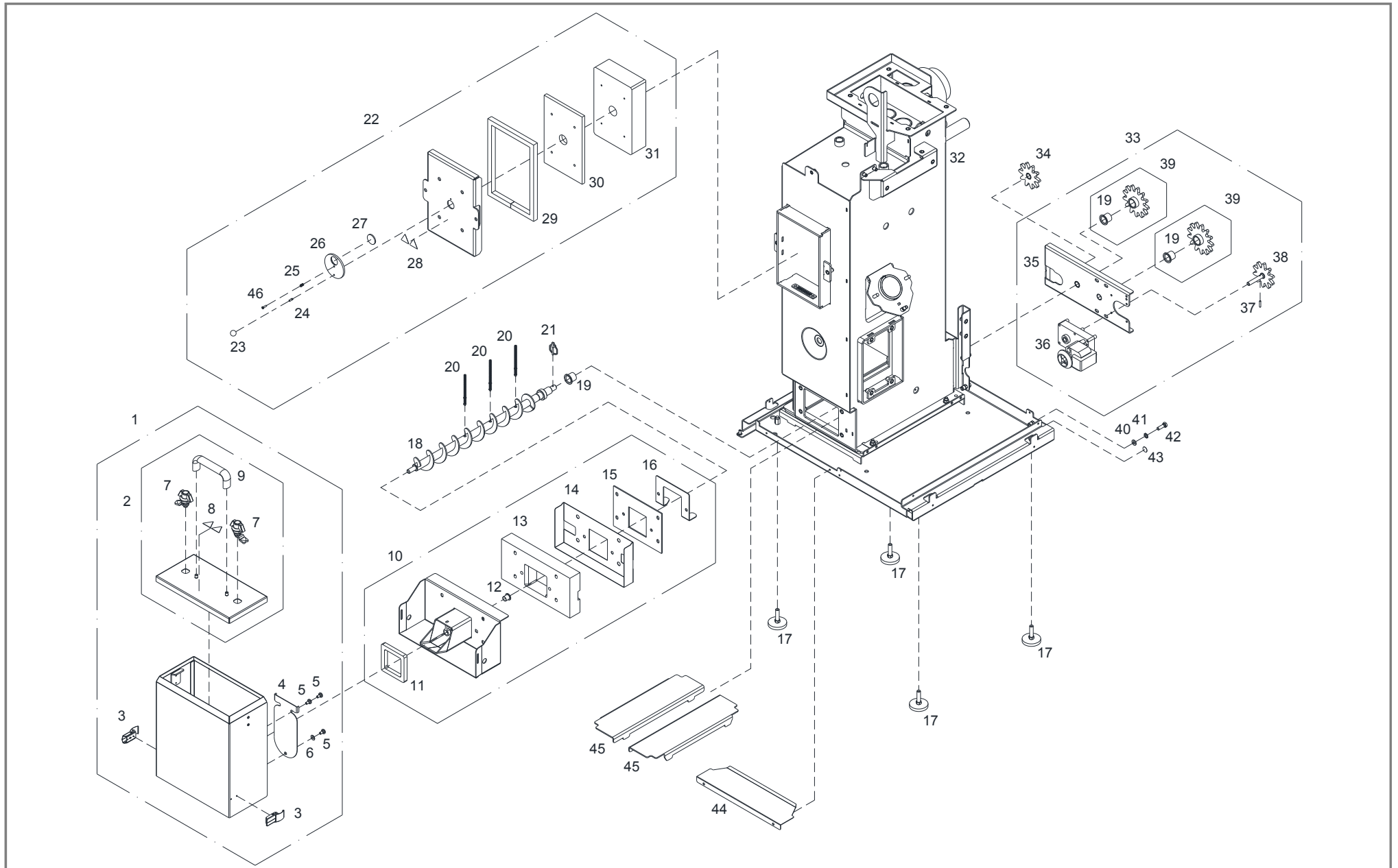
PE1 Pellet 7/10 und PE1 Pellet 7/10 Unit



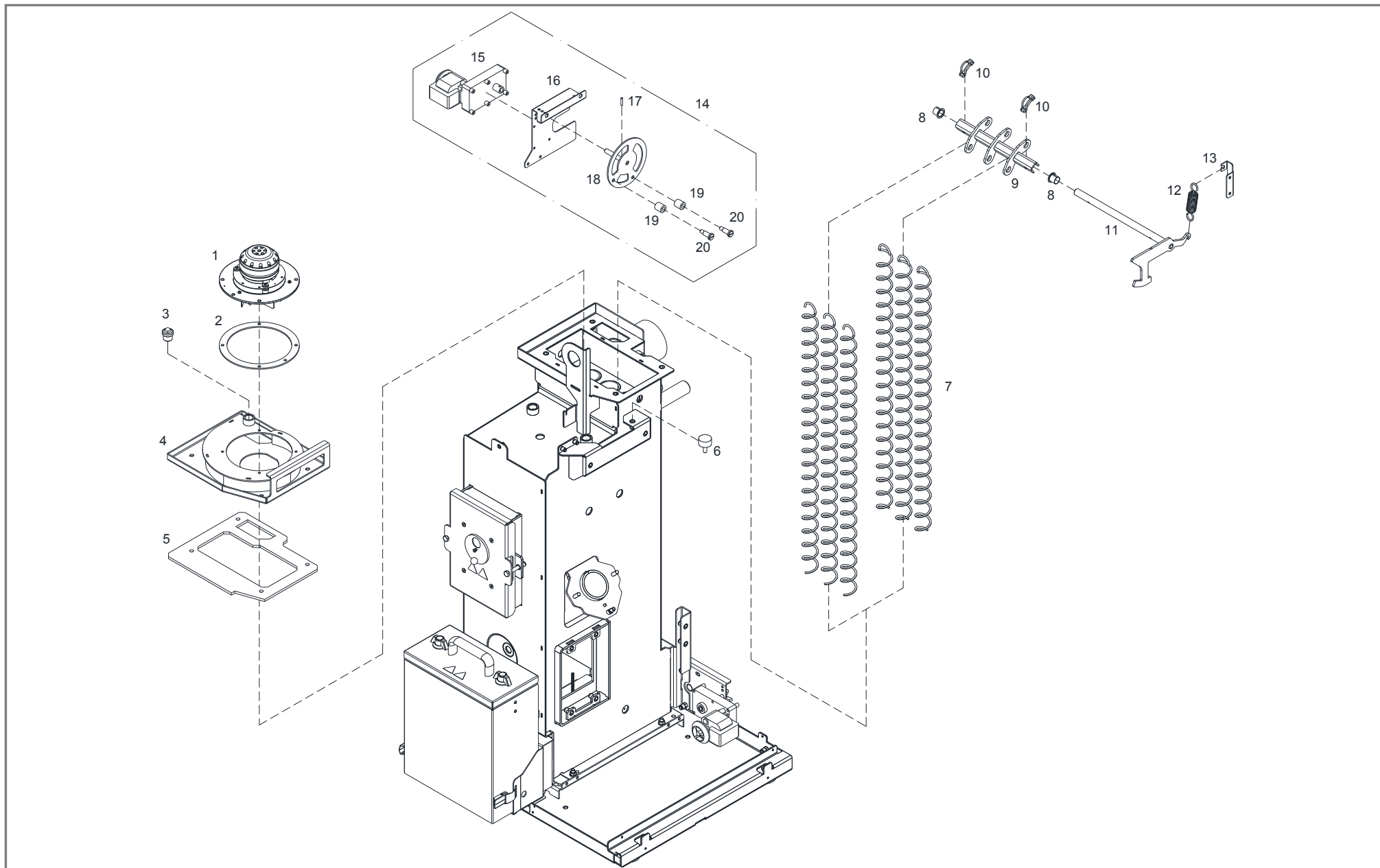
1	Kesselkörper, Entaschung, Brennkammerdeckel	Seite 4
2	Saugzug, WOS	Seite 8
3	Brenner	Seite 10
4	Pelletsförderteil	Seite 12
5	Pelletsförderteil, Fühler, Kabel	Seite 16
6	Isolierung	Seite 20
7	Regelung	Seite 24
8	Saugmodul.....	Seite 28
9	Hydraulik mit Boiler.....	Seite 30
10	Isolierung Hydraulik mit Boiler.....	Seite 34
11	Rohrgruppe für Pufferladung	Seite 38
12	Erweiterungsset für 2. Heizkreis	Seite 40
13	Zubehör, Set für Raumluft-unabhängigen Anschluss.....	Seite 42



Pos	Menge	Benennung	Artikelnummer	Hinweis	Preis/Stk
1	1 Stk	Aschebehälter komplett, Inhalt: 14,5L	T245674		
2	1 Stk	Deckel komplett	T245673		
3	2 Stk	Spannverschluss	T206289		
4	1 Stk	Schieber	T241209		
5	3 Stk	Flachkopfschraube M6x12	T219694		
6	1 Stk	Federscheibe gewölbt M8	T231234		
7	2 Stk	Drehriegel mit Knebel	T234908		
8	1 Stk	Aufkleber „Warnung heiße Oberfläche“ und Schnecke	T203912		
9	1 Stk	Bügelgriff L=120, M8	T203756		
10	1 Stk	Konsole vorne komplett	T241203		
11	1 Stk	Silikondichtung 90x90x12	T030382		
12	1 Stk	Gleitlager PBG ø20x15x1	T228842		
13	1 Stk	Isolierplatte 270x136x40	T241129		
14	1 Stk	Schutzblech	T241207		
15	1 Stk	Glasfaserdichtung 190x136x3	T241204		
16	1 Stk	Schutzblech	T241205		
17	4 Stk	Stellfuß Kesselboden	43257		
18	1 Stk	Ascheschnecke ø50x20x3x580	T241127		
19	3 Stk	Gleitlager PBG ø30x21,5x1,5	T030205		
20	3 Stk	Spiralfeder für Ascheschnecke	T251987		
21	1 Stk	Klappstecker ø3,8	T012385		
22	1 Stk	Brennkammerdeckel komplett	T221860		
23	1 Stk	Kugelgriff B4 mit Klemmhülse	43206		
24	1 Stk	Kerbstift ø4x12	50202		
25	1 Stk	Druckfeder ø5,5x9,4	36206		
26	1 Stk	Schauglaskörper ø74x5 für Schauglas ø30x3	T239824		
27	1 Stk	Schauglas ø30x3	66390		

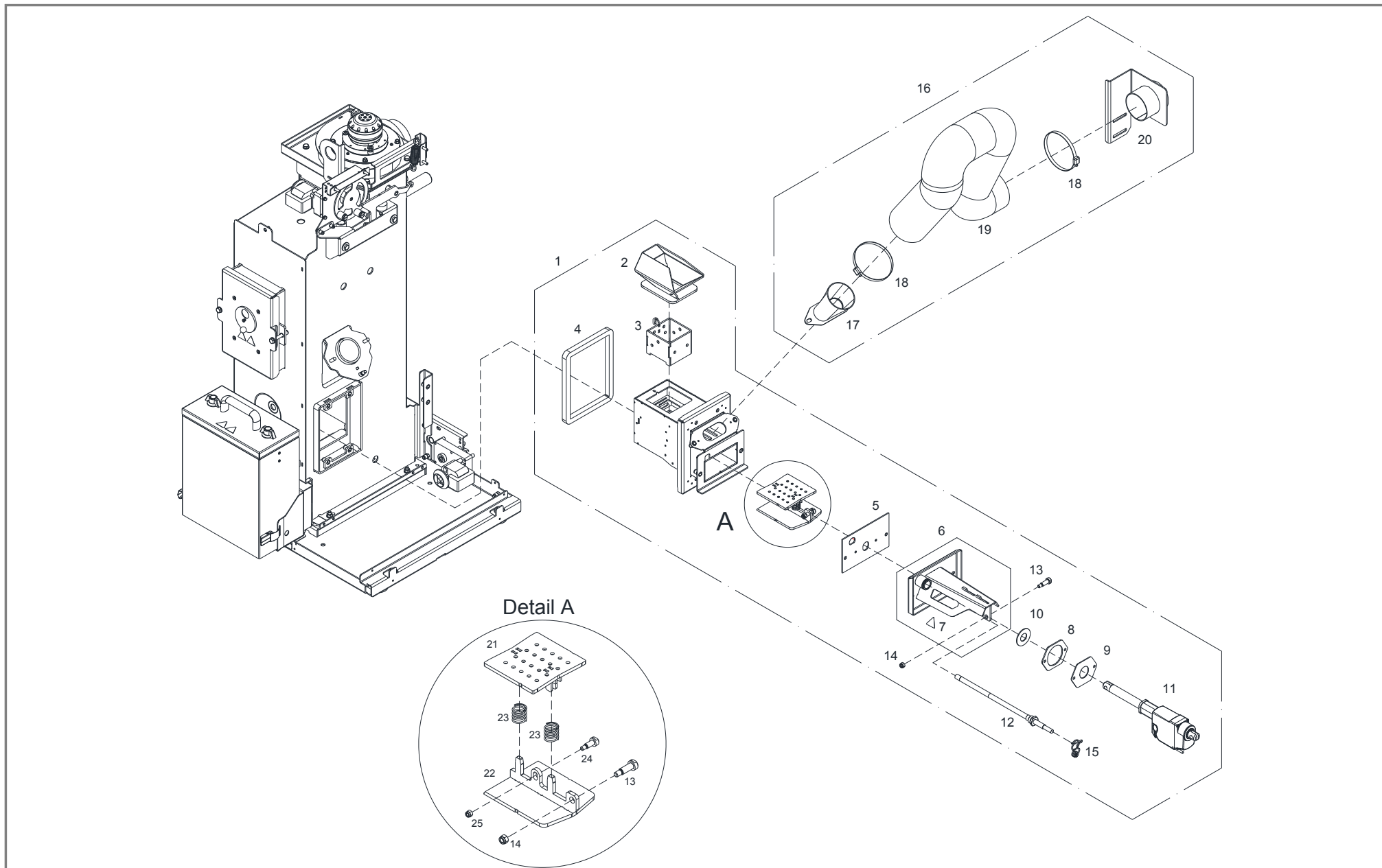


Pos	Menge	Benennung	Artikelnummer	Hinweis	Preis/Stk
28	1 Stk	Aufkleber „Warnung Stoffe/Oberfläche“	T203909		
29	1 Stk	Keramik-Packung 15x15, L=850	T221861	Rohteil Nr.: 30011	
30	1 Stk	Dämmplatte 10x150x230	T221744		
31	1 Stk	Isolierplatte 60x150x230	T219720		
32	1 Stk	Kesselkörper PE1 Pellet 7 inkl. Boden und WOS - lackiert	T251137		
	1 Stk	Kesselkörper PE1 Pellet 10 inkl. Boden und WOS - lackiert	T241181		
33	1 Stk	Konsole hinten komplett	T231155		
34	1 Stk	Zahnrad	T203298		
35	1 Stk	Konsole hinten Schweißteil	T231146		
36	1 Stk	Spaltpolgetriebemotor SPG – 3 U/min	57503		
37	1 Stk	Spiral-Spannstift ø4x20	T237565		
38	1 Stk	Zahnrad Schweißteil	T231151		
39	2 Stk	Zahnrad Schweißteil mit Gleitlager	T231149		
40	1 Stk	Beilagscheibe M8 für Erdungsanschluss	32425		
41	1 Stk	Zahnscheibe M8 für Erdungsanschluss	56528		
42	1 Stk	Sechskantschraube M8x25 für Erdungsanschluss	66046		
43	1 Stk	Aufkleber „Schutzleiter Erde“	T236839		
44	1 Stk	Schutzblech	T241234		
45	2 Stk	Schürze	T241201		
46	1 Stk	Gewindefurchende Linsenkopfschraube M4x16	66567		



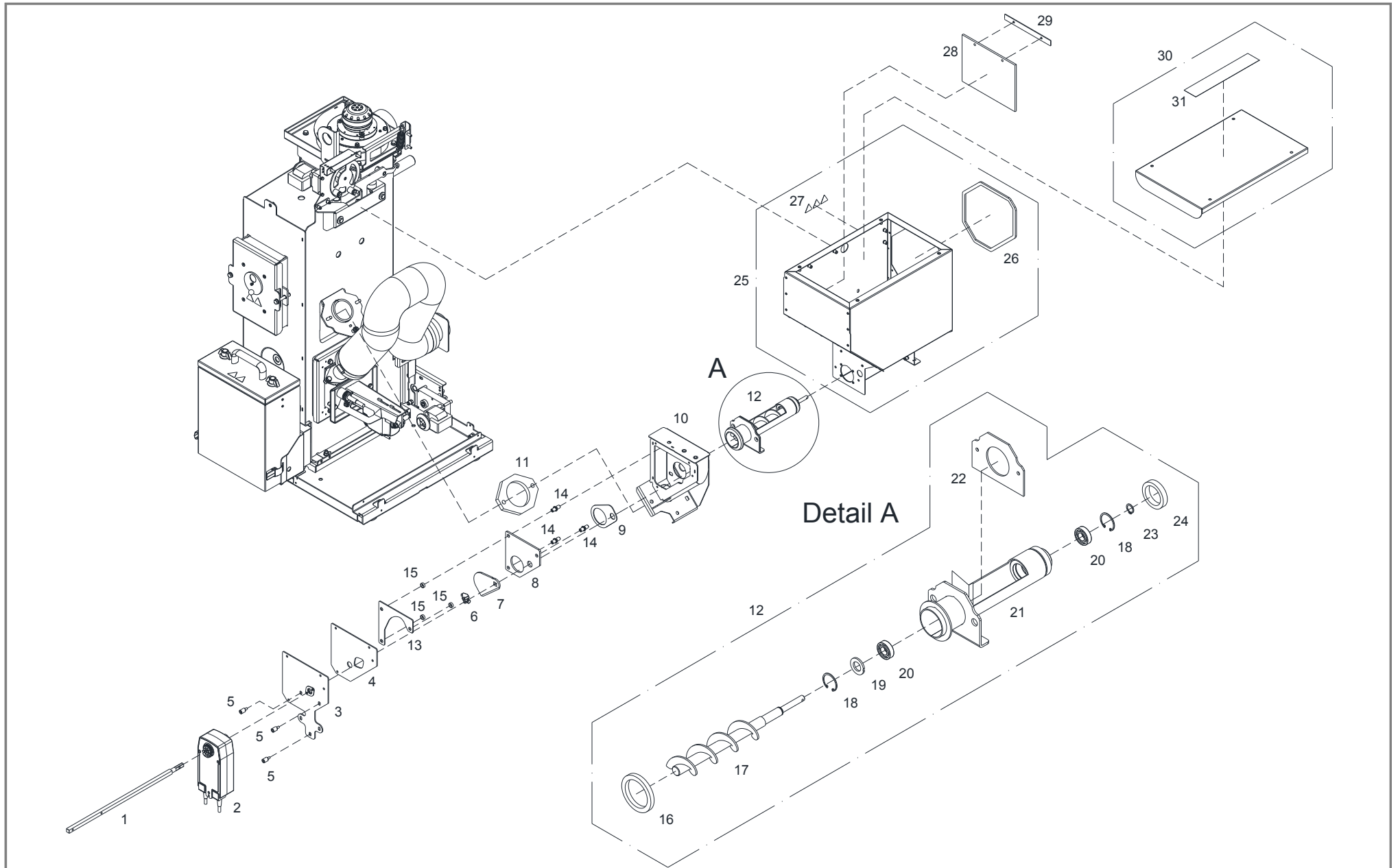
Pos	Menge	Benennung	Artikelnummer	Hinweis	Preis/Stk
1	1 Stk	Saugzuggebläse SPG/OSB-9215-A1520M (ohne Abdeckhaube)	72625		
	1 Stk	Saugzuggebläse EBM/R2E 150-AQ91-12 (ohne Abdeckhaube)	72927		
2	1 Stk	Glasfaserdichtung ø185x3	T215851		
3	1 Stk	Stopfen ½"	60015		
4	1 Stk	Saugzuggehäuse Schweißteil komplett	T241200		
5	1 Stk	Glasfaserdichtung 288,5x214x6	T241272		
6	1 Stk	Gummi-Metall-Puffer ø30x15 einseitig Gewindestift M8x23	48501		
7	6 Stk	Wirbulator ø40xø4x750	T215054		
8	2 Stk	Gleitlager PBG ø24x16x1	T236565		
9	1 Stk	Einhängeblech für Wirbulator ø4	T245793		
10	2 Stk	Rohrklappstecker d=ø6 / D=ø22	T206869		
11	1 Stk	WOS-Schwenkhebel	T241251		
12	1 Stk	Zugfeder mit eingerolltem Haken ø22xø1,9x92	T236336		
13	1 Stk	Einhängeblech für Zugfeder	T239538		
14	1 Stk	WOS-Antrieb	T232516		
15	1 Stk	Spaltpoltriebemotor SPG – 10 U/min	57505		
	1 Stk	Spaltpoltriebemotor Moll – 10 U/min	57602	Alternative: 57607	
16	1 Stk	Konsole	T241262		
17	1 Stk	Spiral-Spannstift ø4x20	T237565		
18	1 Stk	Scheibe WOS	T202896		
19	2 Stk	Bohrbüchse ø10,2xø18x19	33512		
20	2 Stk	Flachkopfschraube M8x20	66861		

PE1 Pellet 7/10 und PE1 Pellet 7/10 Unit

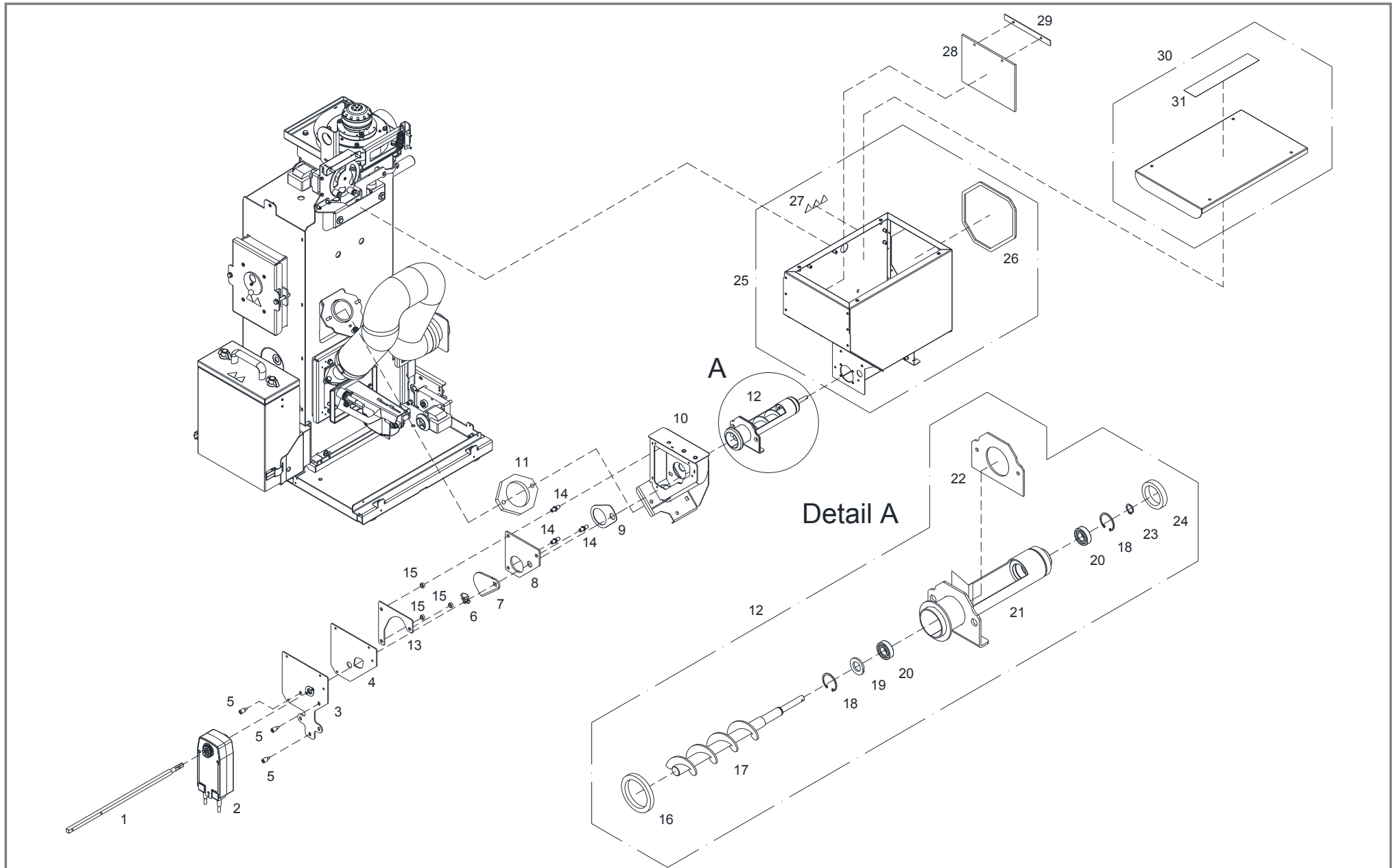


PE1 Pellet 7/10 und PE1 Pellet 7/10 Unit

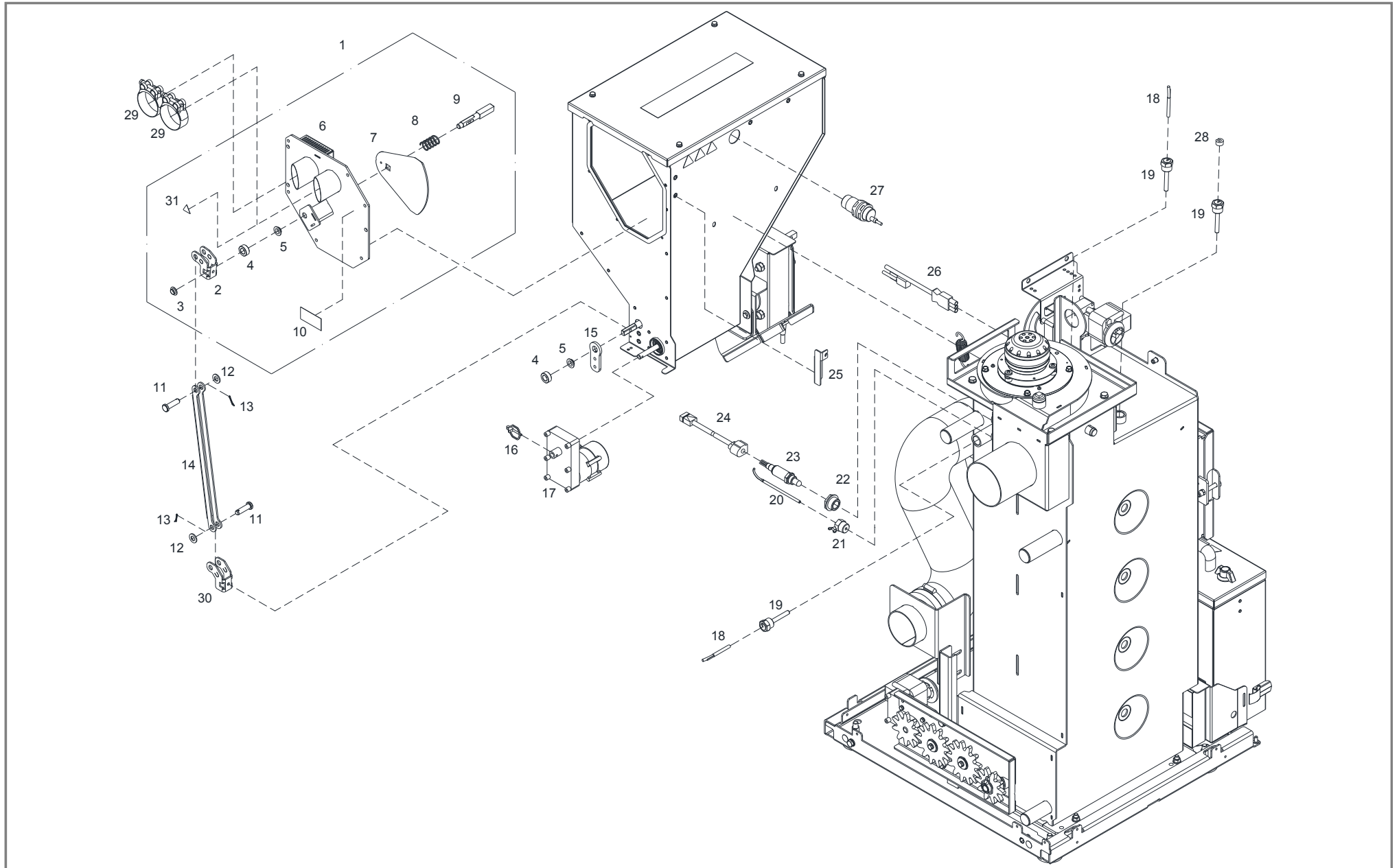
Pos	Menge	Benennung	Artikelnummer	Hinweis	Preis/Stk
1	1 Stk	Brenner komplett	T241166		
2	1 Stk	Durchbrand	T241167		
3	1 Stk	Brennerkonus	T223235		
4	1 Stk	Keramik-Packung 15x15, L=825	T012709	Rohteil Nr.: 30011	
5	1 Stk	Glasfaserdichtung 174x108x3	T241182		
6	1 Stk	Konsole Rostantrieb komplett	T241175		
7	1 Stk	Aufkleber „Warnung heiße Oberfläche“	T203899		
8	1 Stk	Flanschblech unten	T233564		
9	1 Stk	Flanschblech oben	T233563		
10	1 Stk	Hülse ø50x2	T025440		
11	1 Stk	Linearantrieb Linak LA23, Kabellänge: 1,5m	T235097		
12	1 Stk	Zündpatrone (Prang & Partner/Zoppas) 250W, Länge: 288	T258229	Kabellänge: 1m	
13	2 Stk	Gewindebolzen ø16x42	T234557		
14	2 Stk	Sicherheitsmutter Kupfer M8	T244130		
15	1 Stk	Federstecker für Zündpatrone	T237384		
16	1 Stk	Schalldämmschlauch komplett	T237702		
17	1 Stk	Ansaugflansch	T237487		
18	2 Stk	Schlauchklemme ø87-ø112	46744		
19	1 Stk	Schalldämmschlauch DN80x1000	T237462		
20	1 Stk	Konsole Luftanschluss	T237700		
21	1 Stk	Rost für Linakantrieb	T234551		
22	1 Stk	Luftschieber für Linakantrieb	T234548		
23	2 Stk	Druckfeder ø22,5xø2x34	T216496		
24	1 Stk	Gewindebolzen ø14x32	T215770		
25	3 Stk	Sicherheitsmutter Kupfer M6	T244131		



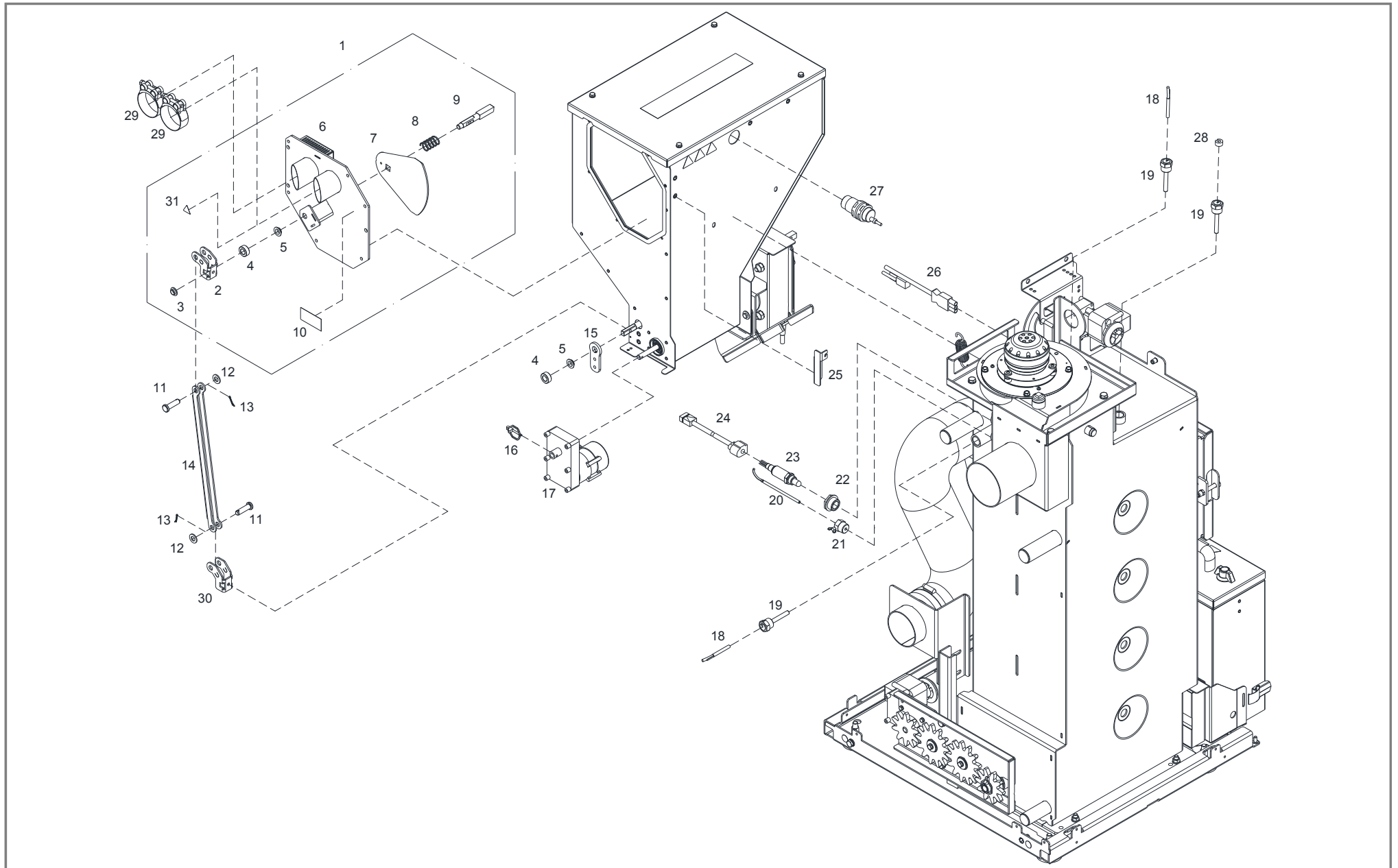
Pos	Menge	Benennung	Artikelnummer	Hinweis	Preis/Stk
1	1 Stk	Vierkantstahl 12x12x500	T242485		
2	1 Stk	Stellmotor SF24A Kabellänge: 1,5m	T219524A		
	1 Stk	Stellmotor Gruner 380-024-20-S2	T221440		
3	1 Stk	Deckel Rückbrandschieber	T242487		
4	1 Stk	Glasfaserdichtung 3x178x198	T241445		
5	3 Stk	Distanzbolzen ø12x28	T228855		
6	1 Stk	Formfeder für RBS	T246699		
7	1 Stk	Rückbrandschieber	T241656		
8	1 Stk	Gleitblech	T241407		
9	1 Stk	Silikonschaumdichtung 117x76x2	T241641		
10	1 Stk	Haltearm Schweißteil komplett	T242482		
11	1 Stk	Silikonschaumdichtung 150x116x15	T237158		
12	1 Stk	Zusammenbau Stokerkanal komplett	T241678		
13	1 Stk	Führungsblech 3x147x157	T241408		
14	3 Stk	Distanzbolzen ø15x32	T242576		
15	3 Stk	Distanzbuchse ø15x5,5	T240314		
16	1 Stk	Silikonschaumdichtung ø71x8	T236960		
17	1 Stk	Stokerschnecke ø46x18x4x310	T221429		
18	2 Stk	Sicherungsring ø32x1,2	T221824		
19	1 Stk	Scheibe ø32x3	T221426		
20	2 Stk	Kugellager 6002-2RSR	T221749		
21	1 Stk	Schweißteil Stokerkanal	T241482		
22	1 Stk	Glasfaserdichtung 90x125x3	T221421		
23	1 Stk	Sicherungsring ø14x1	66556		
24	1 Stk	Zellkautschukdichtung ø51x10	T236679		
25	1 Stk	Zyklonbehälter Pelletsförderteil komplett, Inhalt: 37L	T243366		
26	1 Stk	Dichtungsband seitlich 5x10, L=790	T216303	Rohteil Nr.: 36087	



Pos	Menge	Benennung	Artikelnummer	Hinweis	Preis/Stk
27	1 Stk	Aufkleber „heiße Oberfläche/Ventilator/Handverletzung“	T203911		
28	1 Stk	Prallplatte 6x195x230	T223387		
29	1 Stk	Klemmblech 2x20x200	T223388		
30	1 Stk	Deckel Behälter komplett	T243381		
31	1 Stk	Aufkleber „Warnhinweise“	T202108		

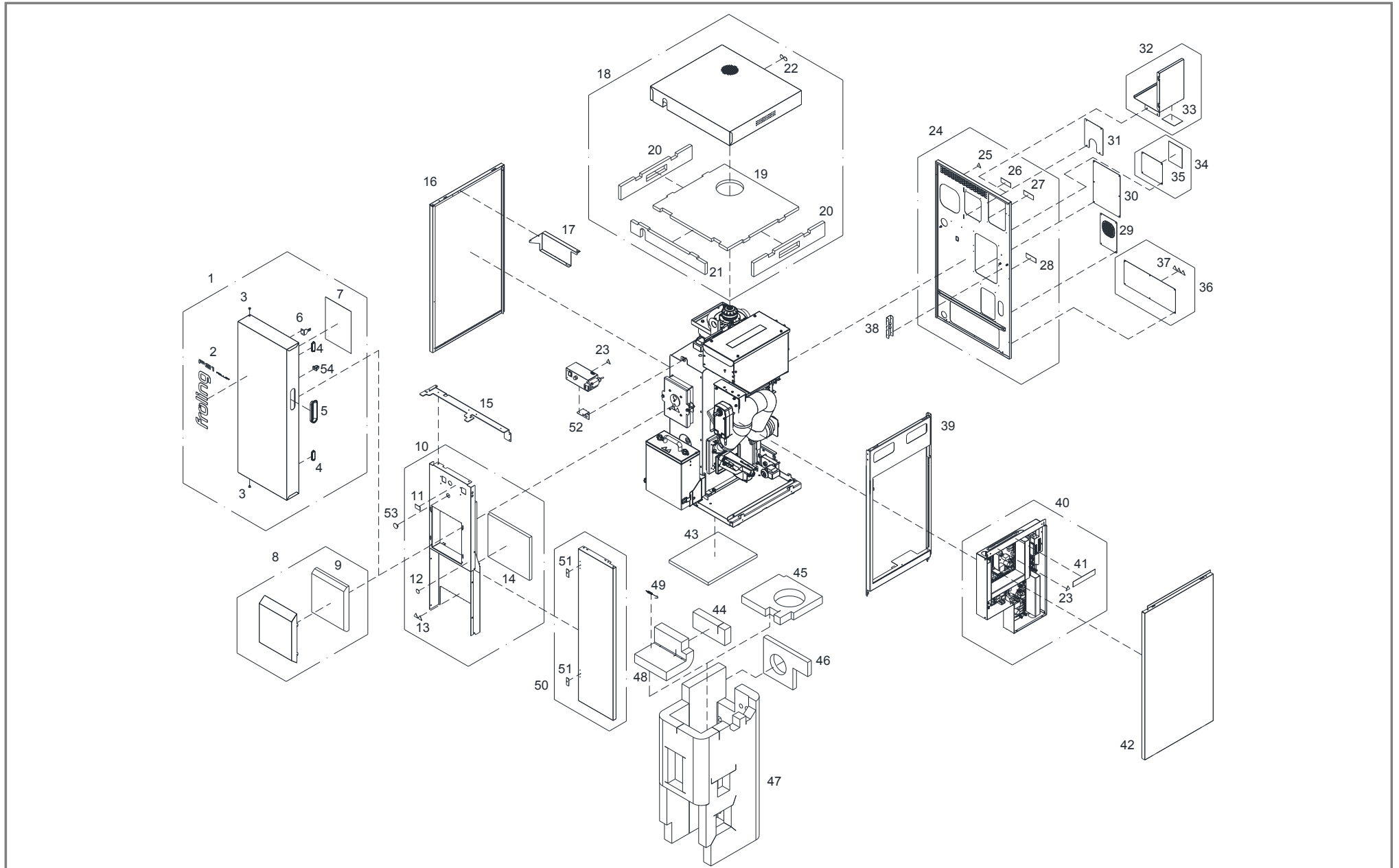


Pos	Menge	Benennung	Artikelnummer	Hinweis	Preis/Stk
1	1 Stk	Zusammenbau Dichtschieber komplett	T242481		
2	1 Stk	Rostwellenverbindung oben	T241435		
3	1 Stk	Gleitlager 18x10x1	T242480		
4	2 Stk	Distanzbuchse ø22x9	T241642		
5	2 Stk	Gleitlager 20x12x1	T241052		
6	1 Stk	Grundmodul Dichtschieber	T241646		
7	1 Stk	Dichtschieber	T241502		
8	1 Stk	Druckfeder ø21x45	T221699		
9	1 Stk	Vierkantstahl 12x12x98	T242484		
10	1 Stk	Aufkleber „Pellets“	60674		
11	2 Stk	Splintbolzen ø10x35,7	33522		
12	2 Stk	Beilagscheibe M10	32416		
13	2 Stk	Splint ø2x16	66196		
14	1 Stk	Verbindungsblech	T241436		
15	1 Stk	Lagerblech für Bundbuchse	T241437		
16	1 Stk	Klappstecker ø3,8	T012385		
17	1 Stk	Kondensatorgetriebemotor SPG – 1,6 U/min	57620		
	1 Stk	Kondensatorgetriebemotor Moll – 1,6 U/min	57617		
18	2 Stk	Kabeltemperaturfühler 2m mit Anpressfeder	67048D		
19	3 Stk	Tauchhülse ½"x63	68017		
20	1 Stk	Thermoelement 110x5mm – 2m Fe-Cu-Ni/L max. 400°C	68070B		
21	1 Stk	Buchse SK22	70534A		
	1 Stk	Flügelschraube M4x16	66128		
22	1 Stk	Buchse SW30 ¾"xM18	70533A		
23	1 Stk	Breitbandsonde Bosch	69001A	Steckerbelegung mit NTK-Kabel nicht möglich	
	1 Stk	Breitbandsonde NTK	69003	Steckerbelegung mit Bosch-Kabel nicht möglich	



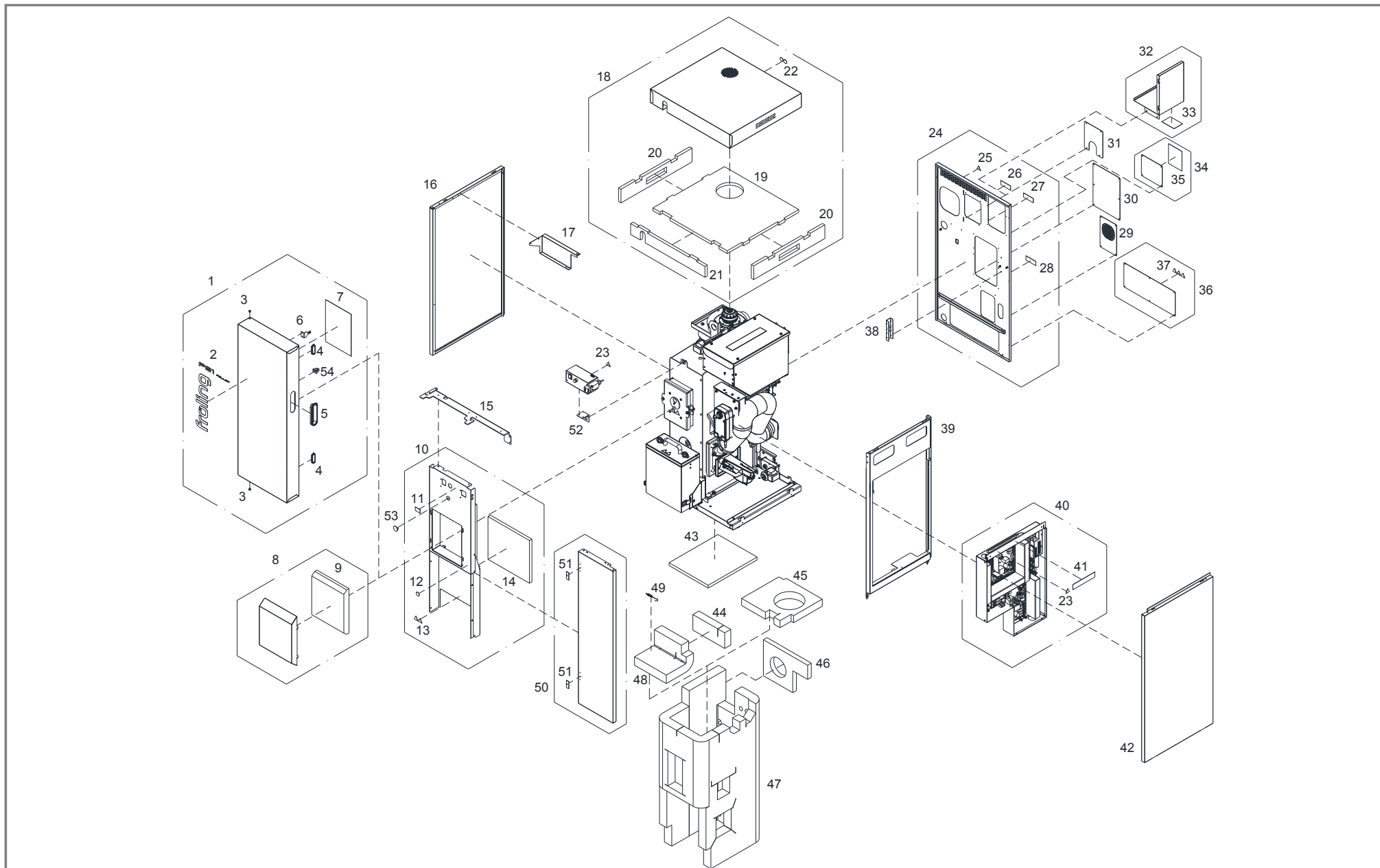
Pos	Menge	Benennung	Artikelnummer	Hinweis	Preis/Stk
24	1 Stk	Kabel für Breitbandsonde Bosch 1m	T105332		
	1 Stk	Kabel für Breitbandsonde NTK 1m	T105333		
25	1 Stk	Einhängeblech für Zugfeder	T239538		
26	1 Stk	Saugzugkabel inkl. 1µF Kondensator	T237865		
27	1 Stk	Näherungssensor EC3025 steckerfertig RAST5	64745		
28	1 Stk	PVC-Stopperl ø16x8 für Tauchhülse mit STB	T212279		
29	2 Stk	Schlauchklemme Robust ø56-59x25 breit	46606		
30	1 Stk	Rostwellenverbindung unten	T242584		
31	1 Stk	Aufkleber „Handverletzung“	T203916		

PE1 Pellet 7/10 und PE1 Pellet 7/10 Unit



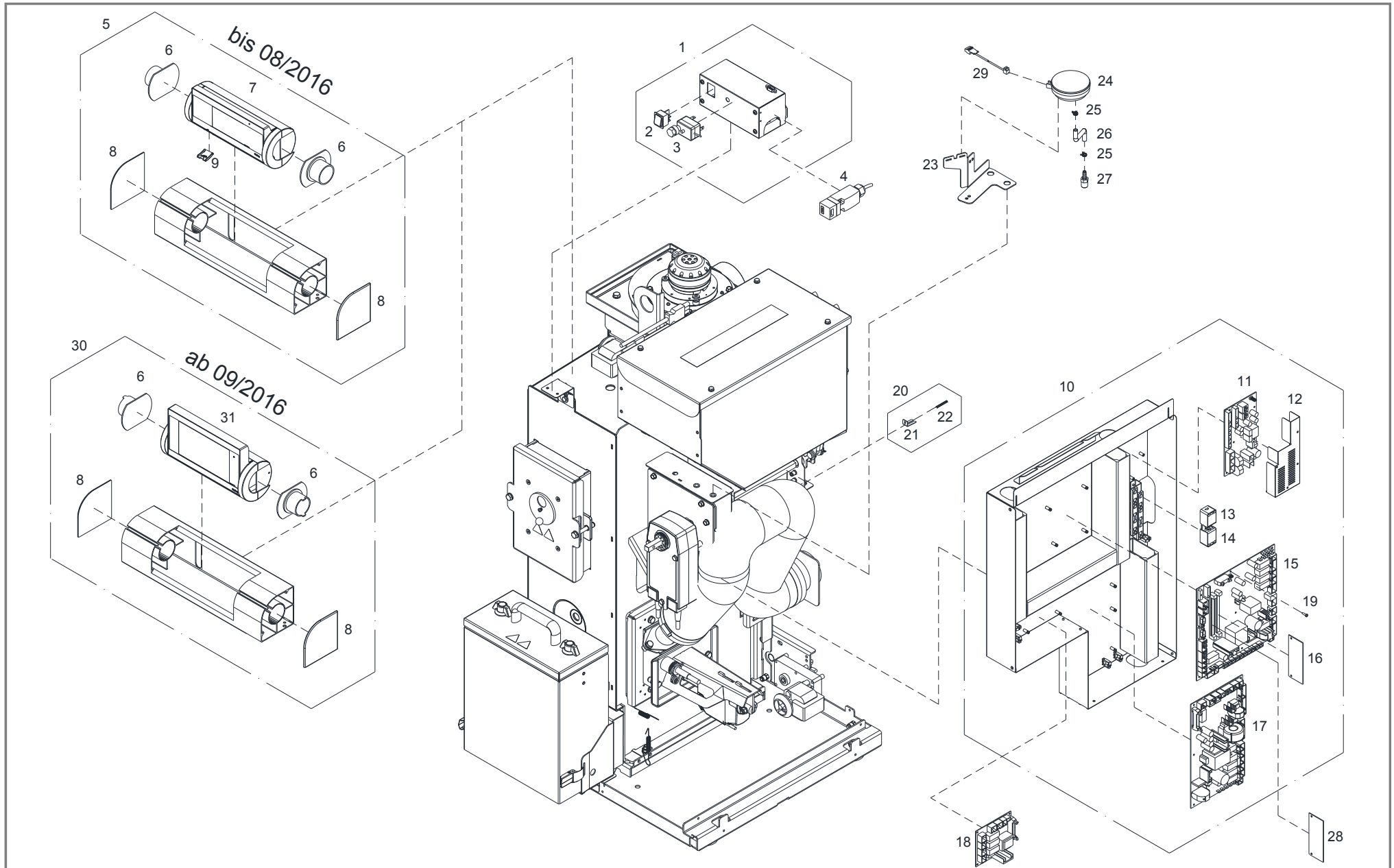
Pos	Menge	Benennung	Artikelnummer	Hinweis	Preis/Stk
1	1 Stk	Isoliertür komplett	T243186		
2	1 Stk	Aufkleber „Fröling PE1 Pellet“	T242791		
3	2 Stk	Bundbuchse 8x6x12x8	33502		
4	2 Stk	Magnetschnapper schwarz	55524		
5	1 Stk	Griffmulde schwarz	43242		
6	1 Stk	Schlüsselblech für Endschalter	T243987		
7	1 Stk	Aufkleber „Kurzanleitung“	T249441		
8	1 Stk	Abdeckung Brennkammerdeckel	T229657		
9	1 Stk	Wärmedämmfilz 315x263x50	T219714		
10	1 Stk	Blende vorne links komplett	T243183		
11	1 Stk	Aufkleber „STB“	T203915		
12	1 Stk	Aufkleber „Gebrauchsanweisung“	T203905		
13	1 Stk	Aufkleber „Heiße Oberfläche, Verletzung Hand“	T203912		
14	1 Stk	Dämmmatte vorne 440x303x20	T243158		
15	1 Stk	Haltebügel	T243143		
16	1 Stk	Isolierseitenteil links	T242533		
17	1 Stk	Abschottblech	T246886		
18	1 Stk	Isolierdeckel oben komplett	T243141		
19	1 Stk	Deckelisolierung oben 630x585x20	T243101		
20	2 Stk	Deckelisolierung seitlich 582x97x20	T242529		
21	1 Stk	Deckelisolierung vorne 608x87x20	T243136		
22	1 Stk	Aufkleber „Vor Arbeiten freischalten/Gebrauchsanweisung“	T238107		
23	2 Stk	Aufkleber „Warnung gefährliche elektrische Spannung“	T203901		
24	1 Stk	Isolerrückenteil komplett	T243338		
25	1 Stk	Aufkleber „Warnung heiße Oberfläche“	T203899		
26	1 Stk	Aufkleber „Rücklauf“	60672		
27	1 Stk	Aufkleber „Vorlauf“	60671		

PE1 Pellet 7/10 und PE1 Pellet 7/10 Unit



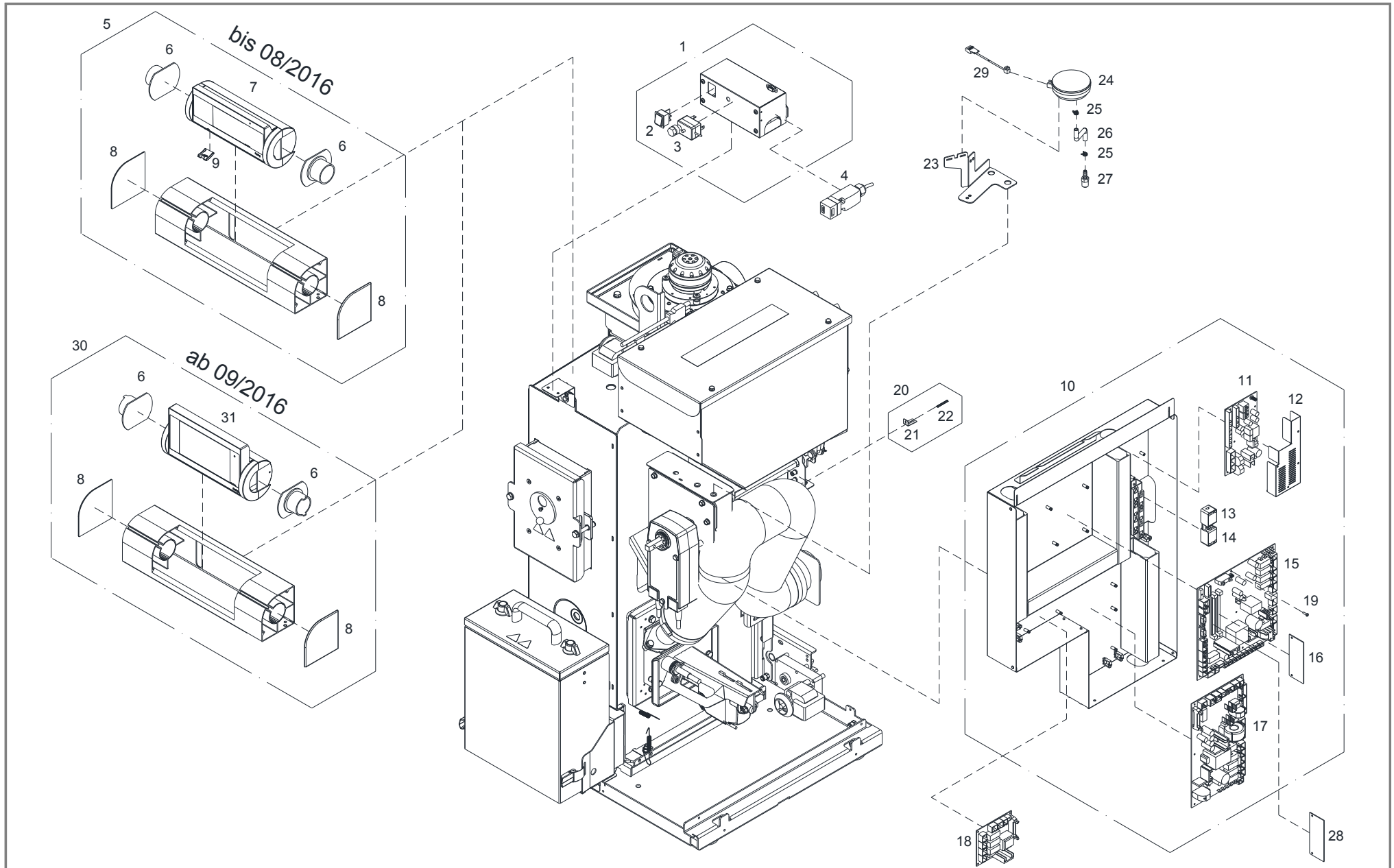
Pos	Menge	Benennung	Artikelnummer	Hinweis	Preis/Stk
28	1 Stk	Aufkleber „Entleerung“	60673		
29	1 Stk	Blende Luftkanal 220x135x1	T237451		
30	1 Stk	Blende mitte 300x220x1	T221927		
31	1 Stk	Blende Vorlauf 190x150x1	T238163		
32	1 Stk	Schutzblech für Rauchrohr	T246872		
33	1 Stk	Aufkleber „Montage“	T244182		
34	1 Stk	Blende oben komplett 170x150x1	T238458		
35	1 Stk	Aufkleber „Mindestabstände“	T242801		
36	1 Stk	Blende Entaschung 420x172x1	T242515		
37	1 Stk	Aufkleber „heiße Oberfläche/Zahnradantr./rotierende Messer“	T205634		
38	1 Stk	Kabelführung	T217807		
39	1 Stk	Rahmenblech rechts	T242438		
40	1 Stk	Steuerung komplett	T237731		
41	1 Stk	Aufkleber „Vor dem ersten Einschalten“	T204346		
42	1 Stk	Isolierseitenteil rechts	T242687		
43	1 Stk	Bodenisolierung 400x383x20	T241235		
44	1 Stk	Wärmedämmfilz oben 260x110x50	T246915		
45	1 Stk	Wärmedämmfilz Saugzug 398x355x50	T242879		
46	1 Stk	Wärmedämmfilz hinten 362x255x50	T241232		
47	1 Stk	Wärmedämmfilz Kesselkörper 1598x1030x80	T241231		
48	1 Stk	Wärmedämmfilz vorne 346x260x80	T241233		
49	13 Stk	Zugfeder ø8,3x97	T204003		
50	1 Stk	Blende vorne rechts	T242523		
51	2 Stk	Gegenplatte für Magnetschnapper	T208193		
52	1 Stk	Winkel für Hauptschalterbox	T242513		
53	1 Stk	Stopfen ø25	T237143		
54	1 Stk	Werkzeugklemme 12-14mm	T258198		

PE1 Pellet 7/10 und PE1 Pellet 7/10 Unit

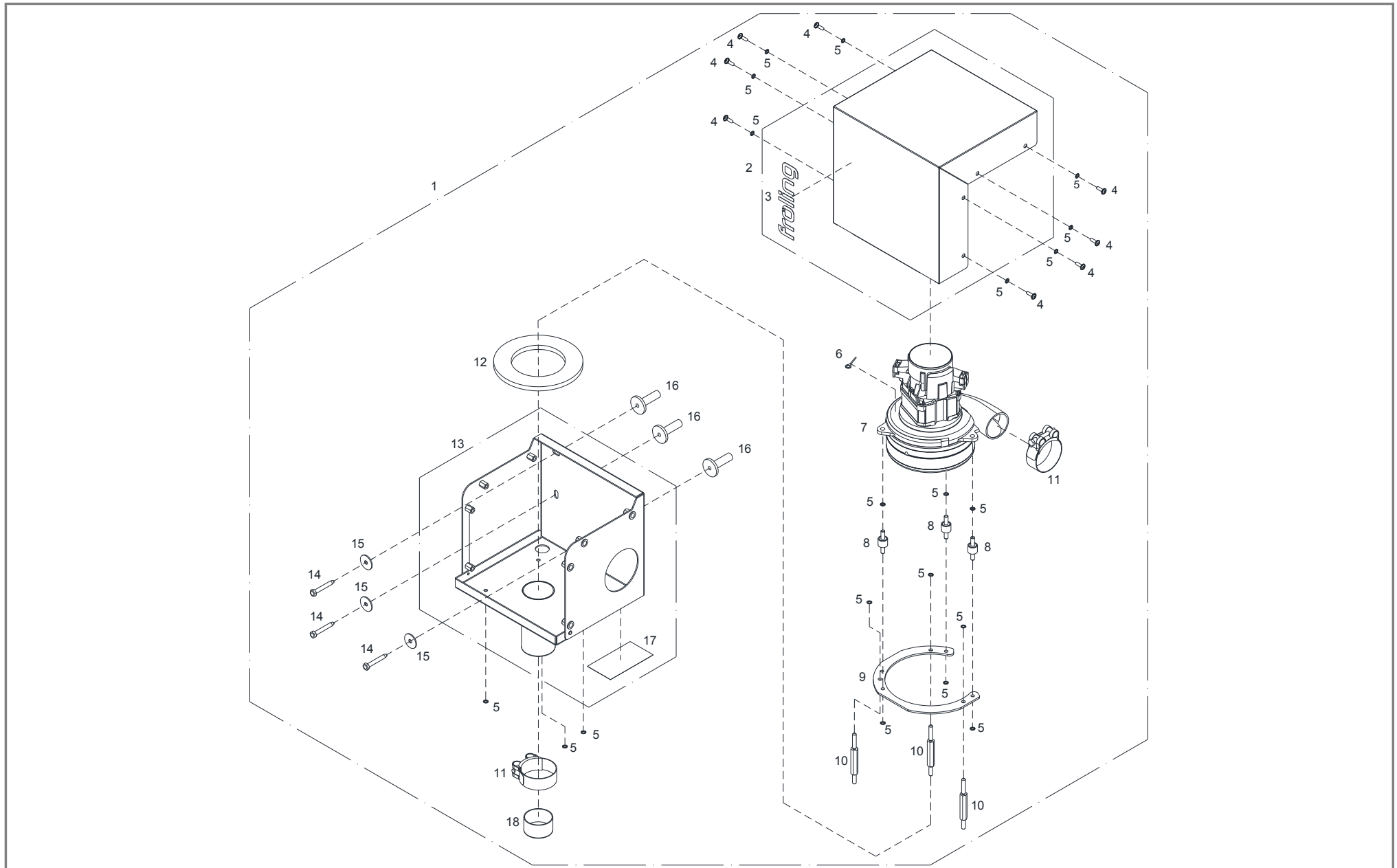


Pos	Menge	Benennung	Artikelnummer	Hinweis	Preis/Stk
1	1 Stk	Hauptschalterbox komplett	T229810		
2	1 Stk	Hauptschalter (2-polig, schwarz)	67933A		
3	1 Stk	Sicherheitstemperaturbegrenzer 110°	67902		
4	1 Stk	Endausschalter inkl. Abdeckkappe und Kabel	66605		
5	1 Stk	Bedienteil touch komplett L=400	T243151	Touchdisplay 4,3"	
6	1 Gar	Lagerset Bedienteil (2 Stück)	T221623		
7	1 Stk	Walze Bedienteil touch komplett	T217186	Touchdisplay 4,3"	
8	1 Gar	Endkappenset Bedienteil links und rechts	64678		
9	1 Stk	Abdeckung USB-Schnittstelle	T216735		
10	1 Stk	Steuerung komplett	T237731		
11	1 Stk	Hydraulikmodul LTC 2004	67944A		
12	1 Stk	Abdeckblech Hydraulikmodul	T222839		
13	1 Stk	Buchse ST18, 3-polig, No-Flame	68956		
14	1 Stk	Stecker ST18, 3-polig, No-Flame	68955		
15	1 Stk	Kernmodul LTC 2004, ECS	67941D		
16	1 Stk	SIMM Prozessormodul LTC 2004	67949		
17	1 Stk	Pelletsmodul LTC 2004	67942B		
18	1 Stk	Pelletserweiterung LTC 2004	67947B	optional	
19	26 Stk	Flachkopfschraube T10 – M3x10	T202258		
20	1 Stk	Montageset für Temperaturüberwachung	T234577	wird nur in der Schweiz benötigt	
21	1 Stk	Montagewinkel für Temperaturüberwachung	T234424	wird nur in der Schweiz benötigt	
22	1 Stk	Andruckfeder	67028	wird nur in der Schweiz benötigt	
23	1 Stk	Haltebügel für Differenzdrucktransmitter	T238934		
24	1 Stk	Differenzdruck-Transmitter Huba Control	68056E		
25	2 Stk	Doppeldrahtklemme ø9,3-ø9,9	T206532		
26	1 Stk	Schlauch ø6x1,5x140	T236863		

PE1 Pellet 7/10 und PE1 Pellet 7/10 Unit

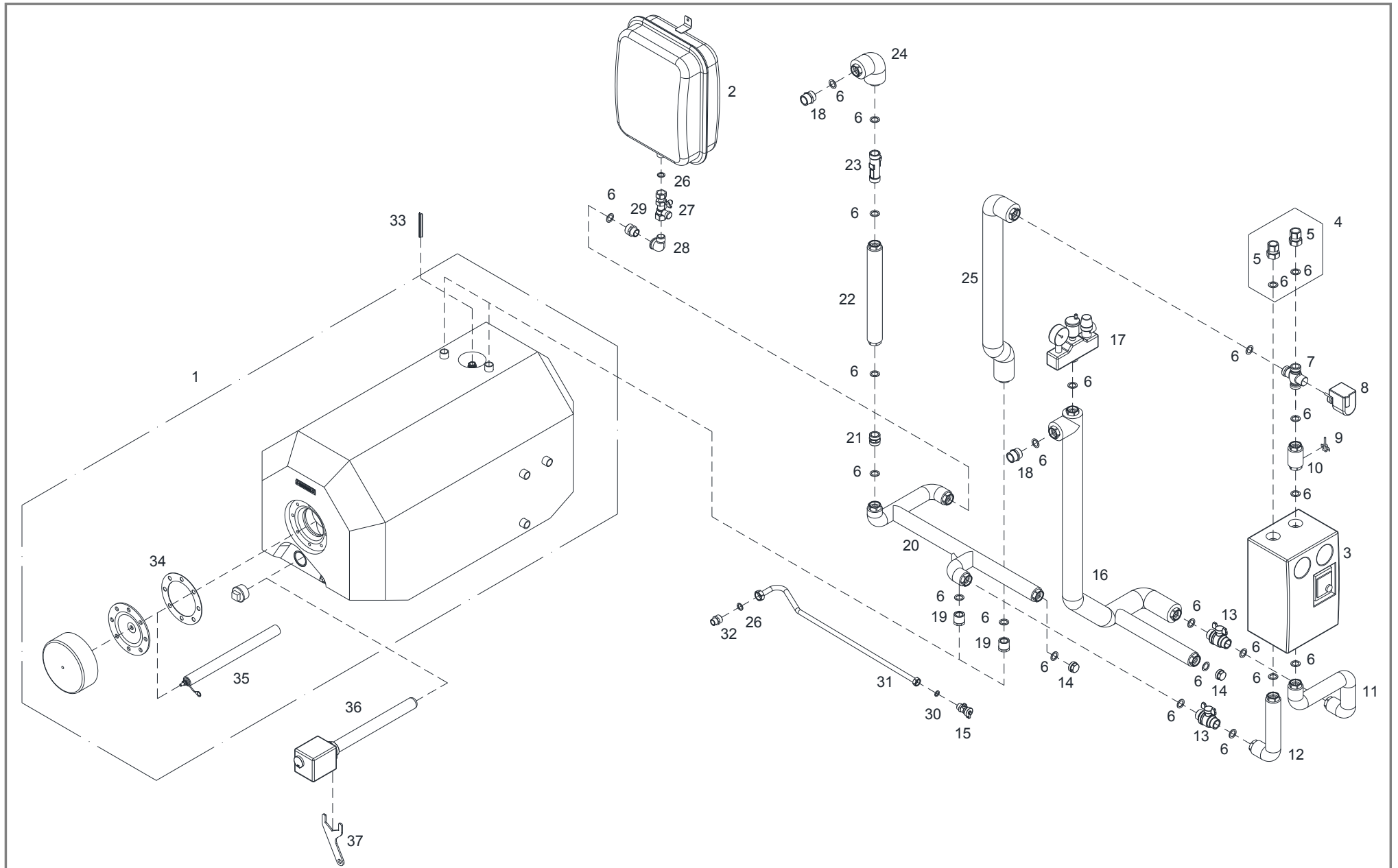


Pos	Menge	Benennung	Artikelnummer	Hinweis	Preis/Stk
27	1 Stk	Schlauchnippel 6mm - 1/4"	46762		
28	1 Stk	SD-Karten Daten Logger 16GB LTC 2004	EV66742	optional	
29	1 Stk	Kabel für Differenzdruck-Transmitter Huba Control, L=1,5m	T237371		
30	1 Stk	Bedienteil touch komplett L=400	T249384	Touchdisplay 7,0"	
31	1 Stk	Walze Bedienteil touch 7" komplett	T249093	Touchdisplay 7,0"	



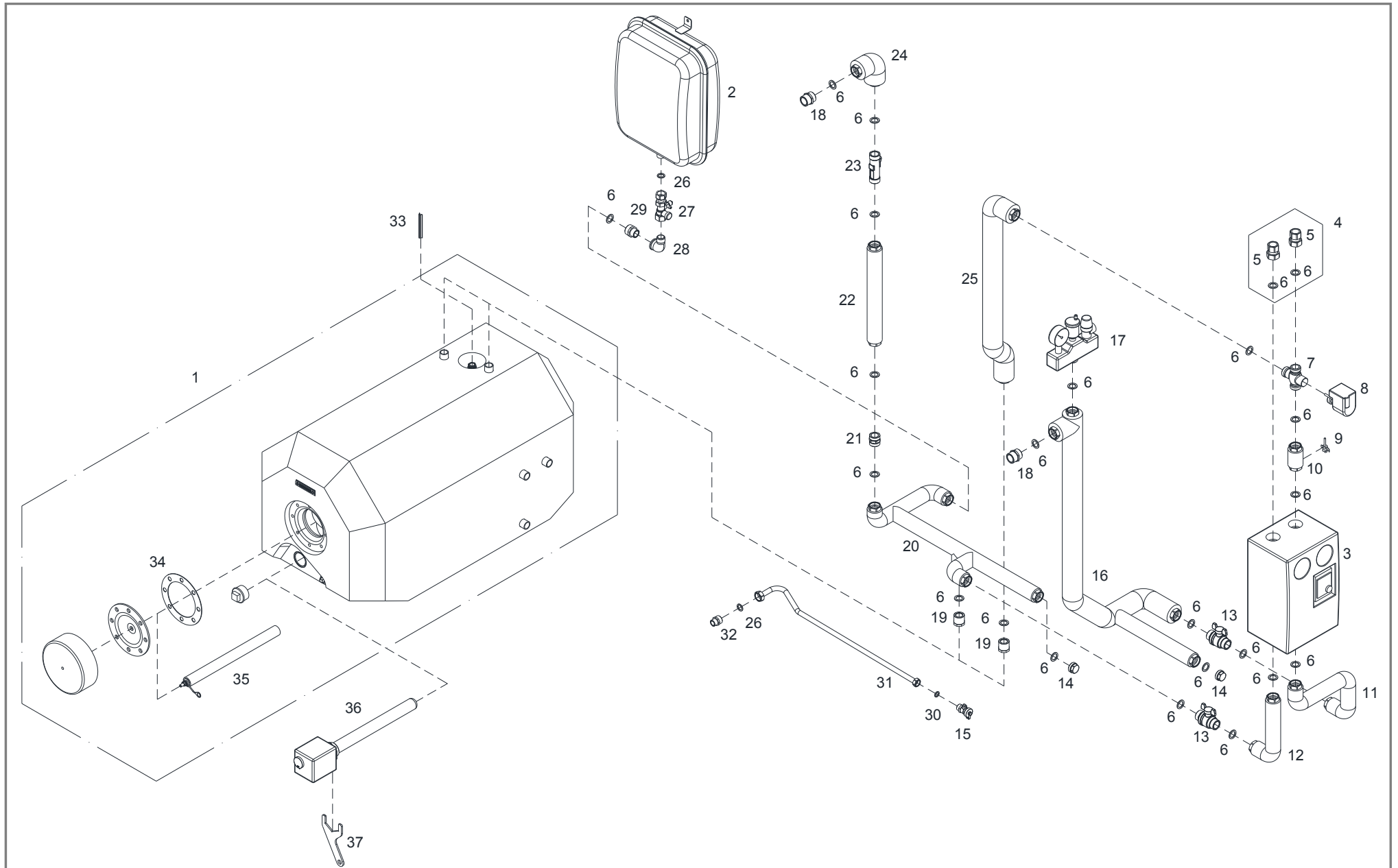
Pos	Menge	Benennung	Artikelnummer	Hinweis	Preis/Stk
1	1 Stk	Saugmodul komplett	T204026		
2	1 Stk	Deckel komplett	T204030		
3	1 Stk	Aufkleber „Fröling“	T027549		
4	8 Stk	Linsenschraube Torx M6x20	T228319		
5	21 Stk	Zahnscheibe M6	T017297		
6	1 Stk	Erdungsdraht L=120mm	T232527	entfällt ab 07/16	
7	1 Stk	Saugmotor Pelletsförderung IPC 5,8" inkl. Dichtung	T111310		
	1 Stk	Saugmotor Pelletsförderung Domel 5,8" inkl. Dichtung	T111311		
8	3 Stk	Gummi-Metall-Puffer ø15x12 / M6x15	T213937		
9	1 Stk	Distanzring Saugturbine	T252570		
10	3 Stk	Distanzbolzen M6x96	T200559		
11	2 Stk	Schlauchklemme Robust ø56-59x25 breit	46606		
12	1 Stk	Zellkautschukdichtung ø145x10	T244740		
13	1 Stk	Konsole komplett	T235046		
14	3 Stk	Gestellschraube ø6x45	T224304		
15	3 Stk	Scheibe M6	56513		
16	3 Stk	Schallschutzdübel mit Bund ø12x40	T224322		
17	1 Stk	Aufkleber „Anschluss Hinweise für externe Saugturbine“	T235038		
18	1 Stk	Schutzkappe ø50	T253947		

PE1 Pellet 7/10 und PE1 Pellet 7/10 Unit

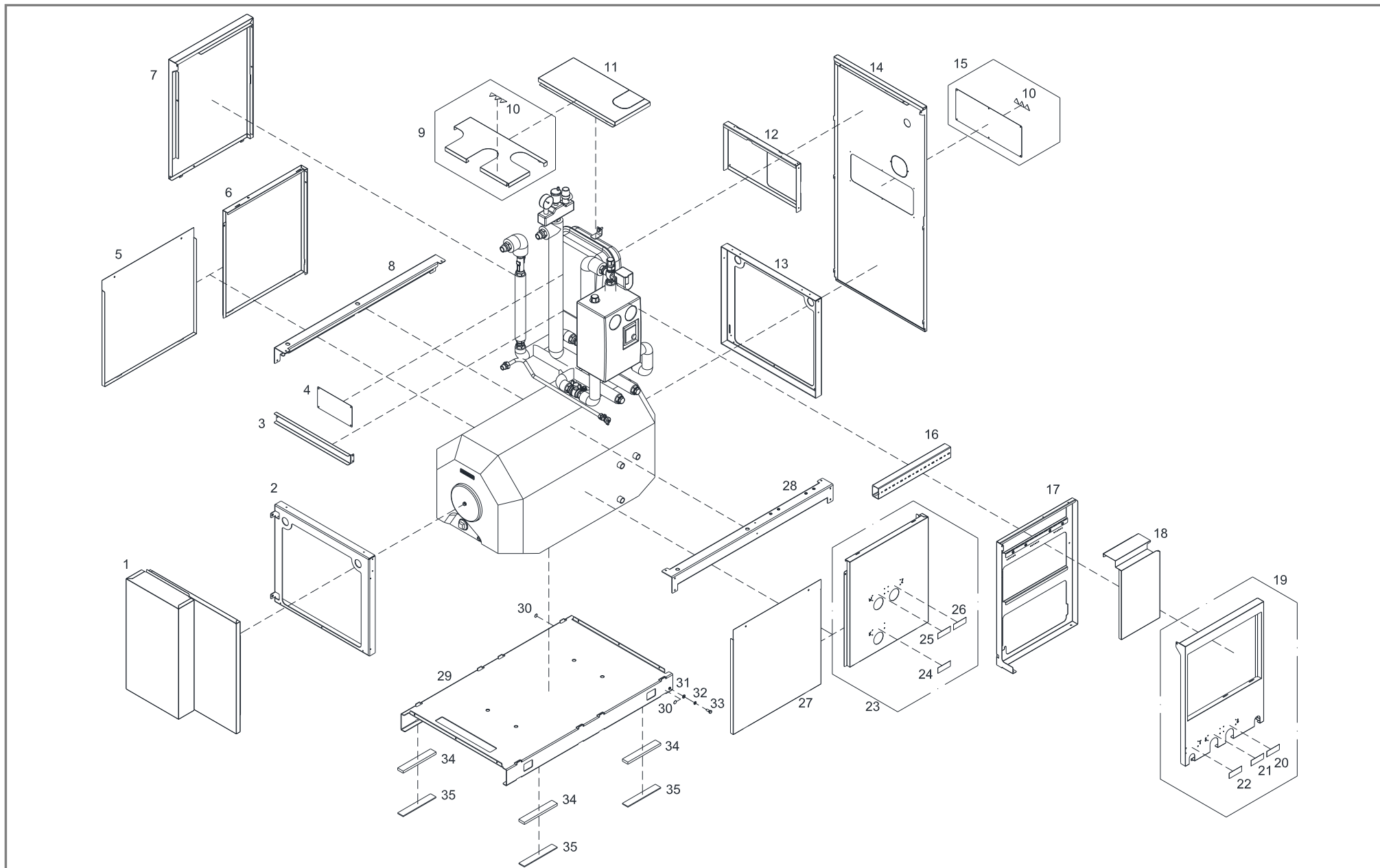


Pos	Menge	Benennung	Artikelnummer	Hinweis	Preis/Stk
1	1 Stk	Boiler ø450 (Isolierung eckig)	T227960		
2	1 Stk	Ausdehnungsgefäß 18L	T225475		
3	1 Stk	Regumat-130	T224265		
4	1 Stk	Tülllenanschluss-Set DN 20	69097		
5	2 Stk	Tülllenanschluss	T242693		
6	21 Stk	SIL-Dichtung 30x21x2	36121		
7	1 Stk	Dreiwege-Verteilerventil DN20-G 1"	T230256		
8	1 Stk	Elektromotorischer Stellantrieb	T230350		
9	1 Stk	Anlegefühler KTY 81/210	67391C		
10	1 Stk	Rohrverbindung kurz komplett 1"x87	T228207		
11	1 Stk	Rohrverbindung Mischer VL komplett	T242304		
12	1 Stk	Rohrverbindung Mischer RL komplett	T242301		
13	2 Stk	Kugelhahn 1"	T227849		
14	2 Stk	Stopfen G1"	T225539		
15	1 Stk	Entleerungshahn KFE Hahn ½"	T235826		
16	1 Stk	Rohrverbindung VL komplett	T242604		
17	1 Stk	Kesselsicherheitsblock MSM DN25-G 1"	T225497		
18	2 Stk	Doppelnippel einseitig flachdichtend 1" Messing	T242362		
19	2 Stk	Reduziernippel einseitig flachdichtend 1" auf ¾" Rotguss	T226386		
20	1 Stk	Rohrverbindung RL komplett	T242577		
21	1 Stk	Doppelnippel flachdichtend 1" Messing	T230257		
22	1 Stk	Rohrverbindung lang komplett 1"x382	T242292		
23	1 Stk	Strangregulierventil mit Außengewinde DN20-1"	T242316		
24	1 Stk	Rohrverbindung Bogen RL komplett	T242286		
25	1 Stk	Rohrverbindung zum Boiler komplett	T228216		
26	2 Stk	SIL-Dichtung 24x17x2	36010		
27	1 Stk	Kappenventil ¾"	T225508		

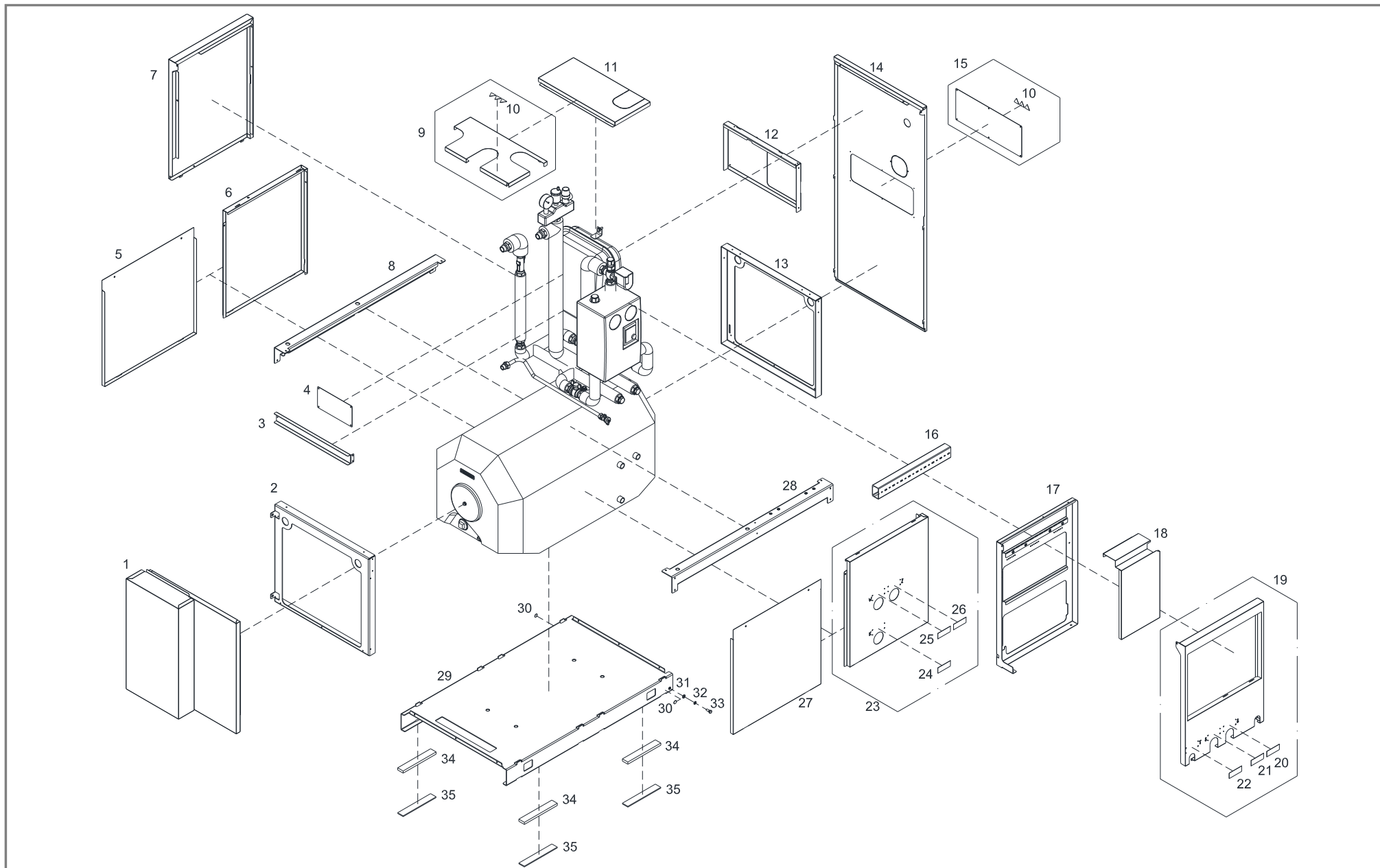
PE1 Pellet 7/10 und PE1 Pellet 7/10 Unit



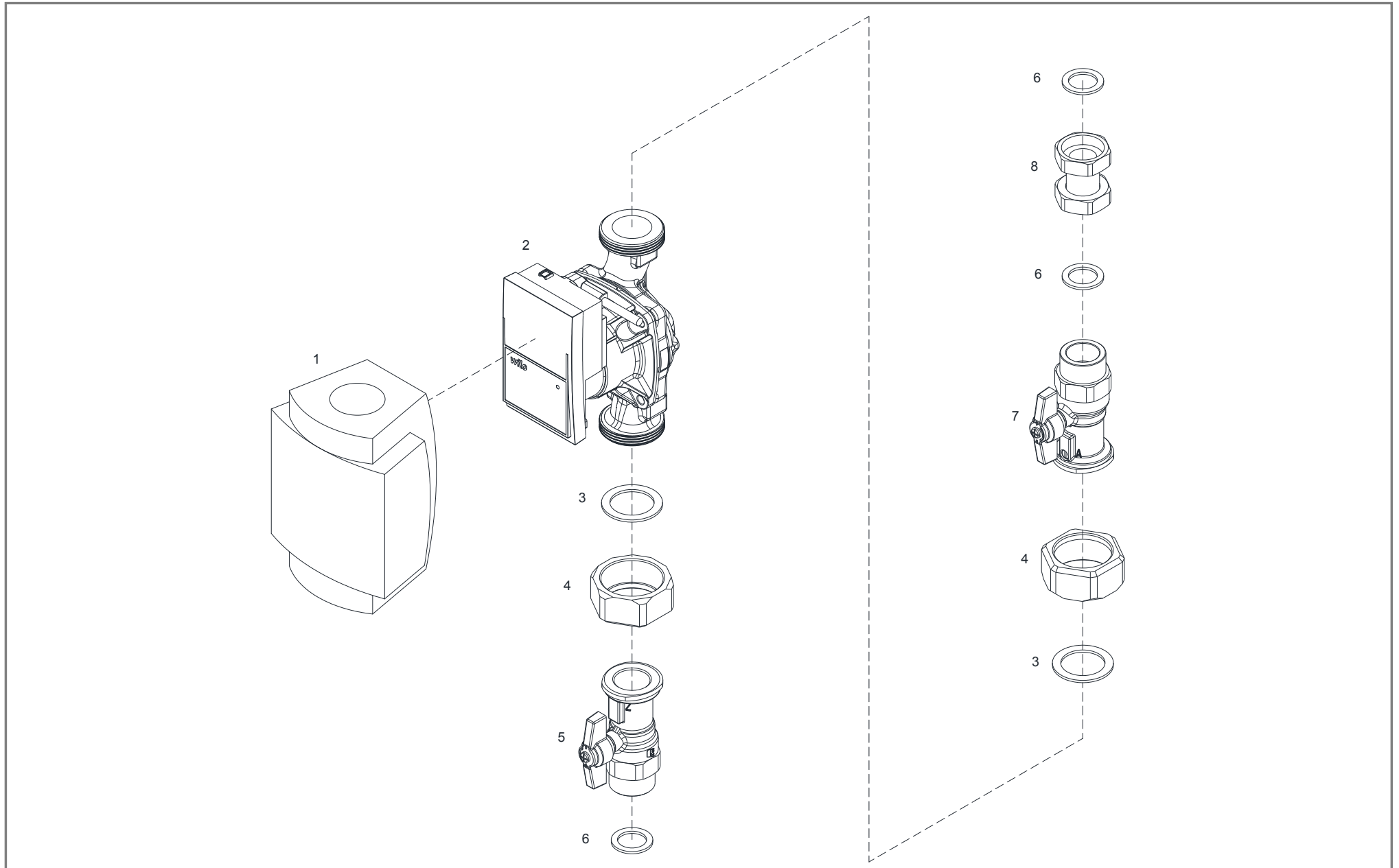
Pos	Menge	Benennung	Artikelnummer	Hinweis	Preis/Stk
28	1 Stk	Knie Fig.92 ¾"	46829		
29	1 Stk	Gewindestutzen G1" auf R3/4" Rotguss	T226385		
30	1 Stk	SIL-Dichtung 18x12x2	36013		
31	1 Stk	Rohrverbindung Entleerung komplett	T231983		
32	1 Stk	Gewindestutzen G3/4" auf R1/2" Rotguss	T226387		
33	1 Stk	Andruckfeder zur Fühlermontage	67028		
34	1 Stk	Dichtung ø178 für Reinigungsflansch	T225209		
35	1 Stk	Magnesiumschutzanode ø33x400	T225201		
36	1 Stk	Einschraubheizkörper 6/4" - 2,5kW	38030A	optional	
37	1 Stk	Montageschlüssel für Einschraubheizkörper 6/4"	T230145		



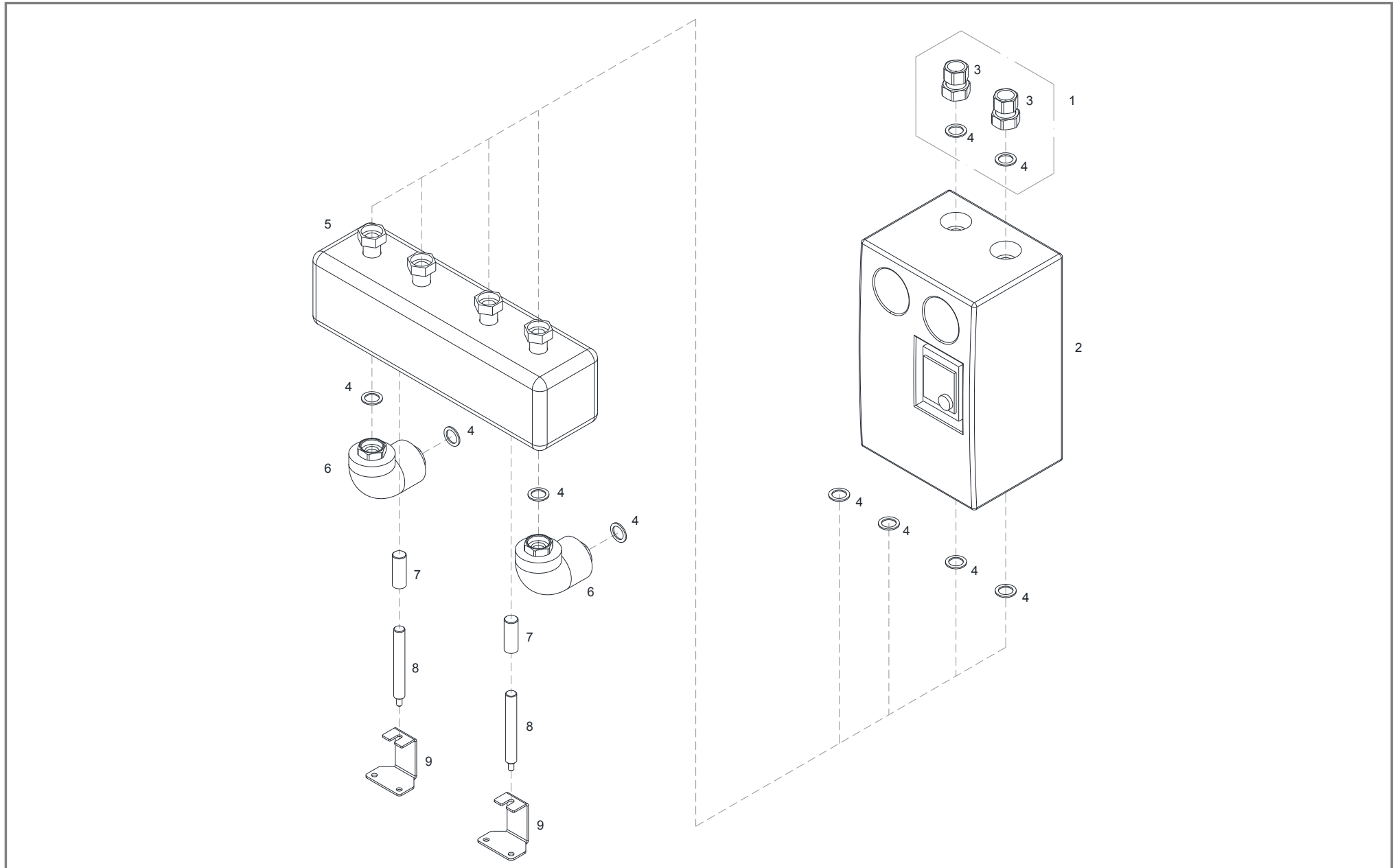
Pos	Menge	Benennung	Artikelnummer	Hinweis	Preis/Stk
1	1 Stk	Isoliertür steckbar	T243129		
2	1 Stk	Rahmenblech vorne	T243117		
3	1 Stk	Strebe	T245957		
4	1 Stk	Blende Rückenteil 220x115x1	T225484		
5	1 Stk	Isolierseitenteil links vorne	T242452		
6	1 Stk	Isolierseitenteil links hinten	T242416		
7	1 Stk	Isolierseitenteil links oben	T242434		
8	1 Stk	Kufenblech links	T242451		
9	1 Stk	Deckel vorne komplett	T245912		
10	2 Stk	Aufkleber „heiße Oberfläche/Zahnradantr./rotierende Messer“	T205634		
11	1 Stk	Deckel hinten	T243131		
12	1 Stk	Rahmen hinten oben	T243120		
13	1 Stk	Rahmenblech hinten unten	T243116		
14	1 Stk	Rückenteil	T243115		
15	1 Stk	Blende Entaschung 420x172x1	T242515		
16	1 Stk	Verdrahtungskanal 60x40x460"	T225517		
17	1 Stk	Rahmen rechts	T242436		
18	1 Stk	Blende Mischerguppe	T242430		
19	1 Stk	Isolierseitenteil rechts oben	T242441		
20	1 Stk	Aufkleber „Vorlauf“	60671		
21	1 Stk	Aufkleber „Rücklauf“	60672		
22	1 Stk	Aufkleber „Entleerung“	60673		
23	1 Stk	Isolierseitenteil rechts hinten	T242444		
24	1 Stk	Aufkleber „Kaltwasser“	T225909		
25	1 Stk	Aufkleber „Warmwasser“	T225908		
26	1 Stk	Aufkleber „Zirkulation“	T225907		
27	1 Stk	Isolierseitenteil rechts vorne	T242453		



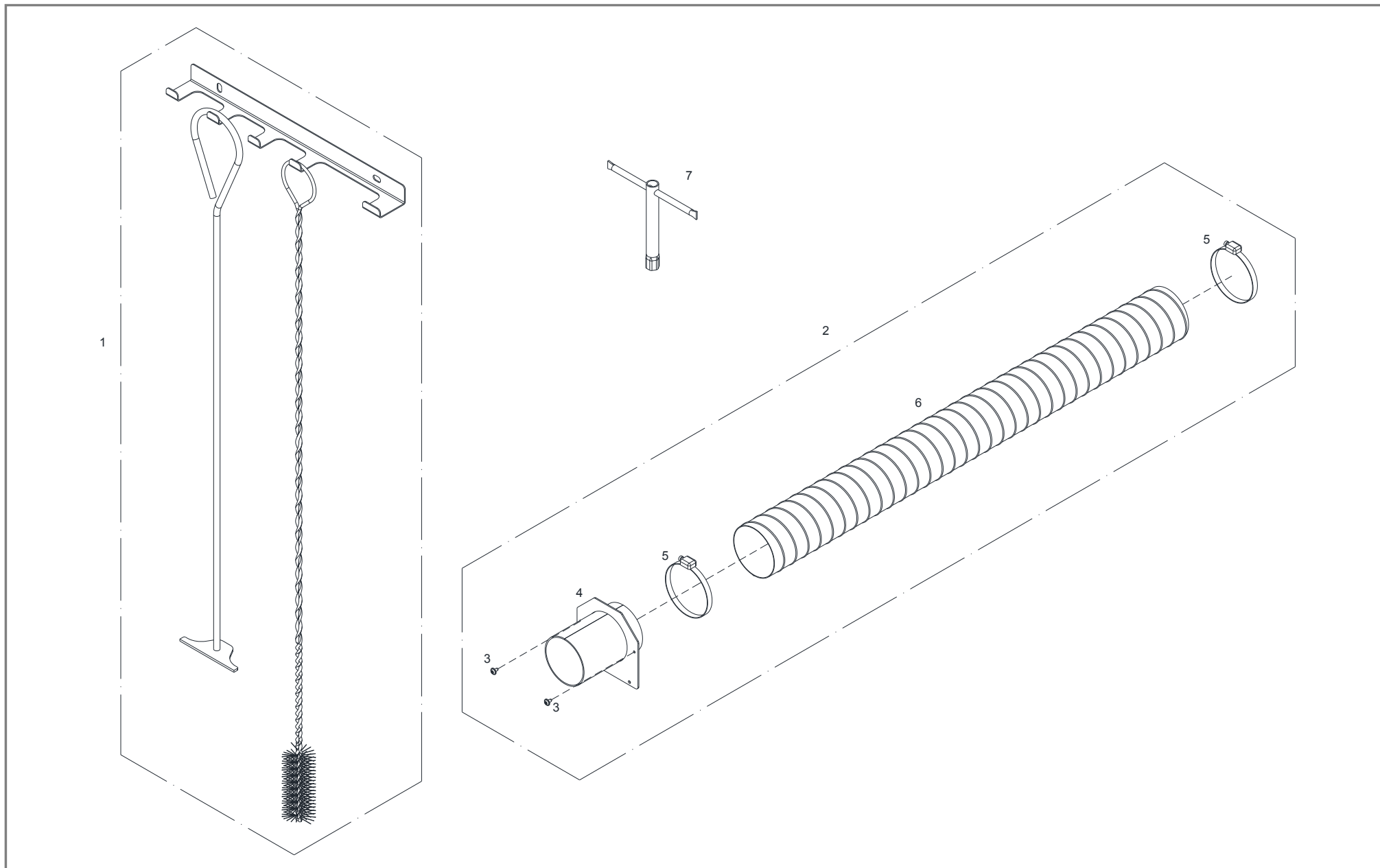
Pos	Menge	Benennung	Artikelnummer	Hinweis	Preis/Stk
28	1 Stk	Kufenblech rechts	T242427		
29	1 Stk	Boden komplett	T243111		
30	2 Stk	Aufkleber „Schutzleiter Erde“	T236839		
31	1 Stk	Beilagscheibe M8 für Erdungsanschluss	32425		
32	1 Stk	Zahnscheibe M8 für Erdungsanschluss	56528		
33	1 Stk	Sechskantschraube M8x20 für Erdungsanschluss	66505		
34	1 Gar	Kesselunterlage (Sylomer-rot) 210x35x12 (4 Stück)	36561		
35	1 Gar	Ausgleichsbleche 210x35 (Je 3 Bleche mit 1, 2 und 3mm)	T221386	optional	



Pos	Menge	Benennung	Artikelnummer	Hinweis	Preis/Stk
1	1 Stk	Wärmedämmschale WILO Yonos Para	60585		
2	1 Stk	WILO Pumpe Yonos Para	60562		
3	2 Stk	SIL-Dichtung 44x32x2	36018		
4	2 Stk	Überwurfmutter 1"	46990A		
5	1 Stk	PAW Pumpenkugelhahn PKA	T225501		
6	3 Stk	SIL-Dichtung 30x21x2	36121		
7	1 Stk	PAW Pumpenkugelhahn PKAS	T225503		
8	1 Stk	Doppelverschraubung 1" mit Überwurfmutter, L=46	T242607		



Pos	Menge	Benennung	Artikelnummer	Hinweis	Preis/Stk
1	1 Stk	Tülllenanschluss-Set DN 20	69097		
2	1 Stk	Regumat-130	T224265		
3	2 Stk	Tülllenanschluss	T242693		
4	10 Stk	SIL-Dichtung 30x21x2	36121		
5	1 Stk	Verteilerbalken isoliert	T225507		
6	2 Stk	Rohrverbindung Bogen komplett	T227862		
7	2 Stk	Kunststoffkappe ø20x53	T225516		
8	2 Stk	Bolzen Aufhängung ø16x133	T242608		
9	2 Stk	Konsolenblech	T244003		



Pos	Menge	Benennung	Artikelnummer	Hinweis	Preis/Stk
1	1 Stk	Schürgerät mit Halter und Reinigungsbürste ø42	T237724		
2	1 Stk	Set für Raumluf-unabhänigen Anschluss	T243971	optional nur für Unit	
3	2 Stk	Gewindefurchende Linsenkopfschraube M4x8 schwarz	T221718		
4	1 Stk	Konsole Luftanschluss	T242422		
5	2 Stk	Schlauchklemme ø68-ø85	46612		
6	1 Stk	Aluflex-Schlauch ø82x850	T243750		
7	1 Stk	Steckschlüssel SW13	T227066		