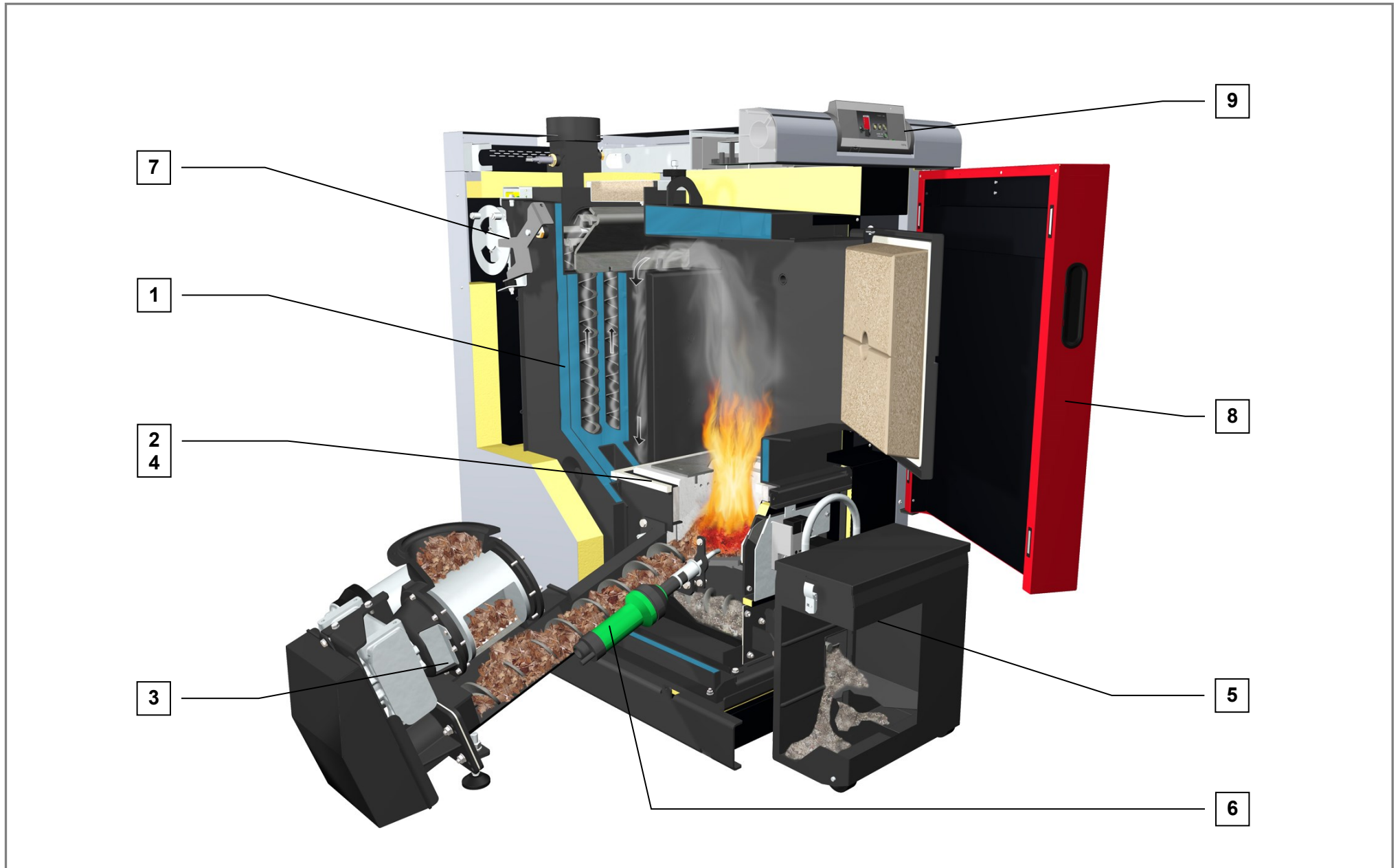
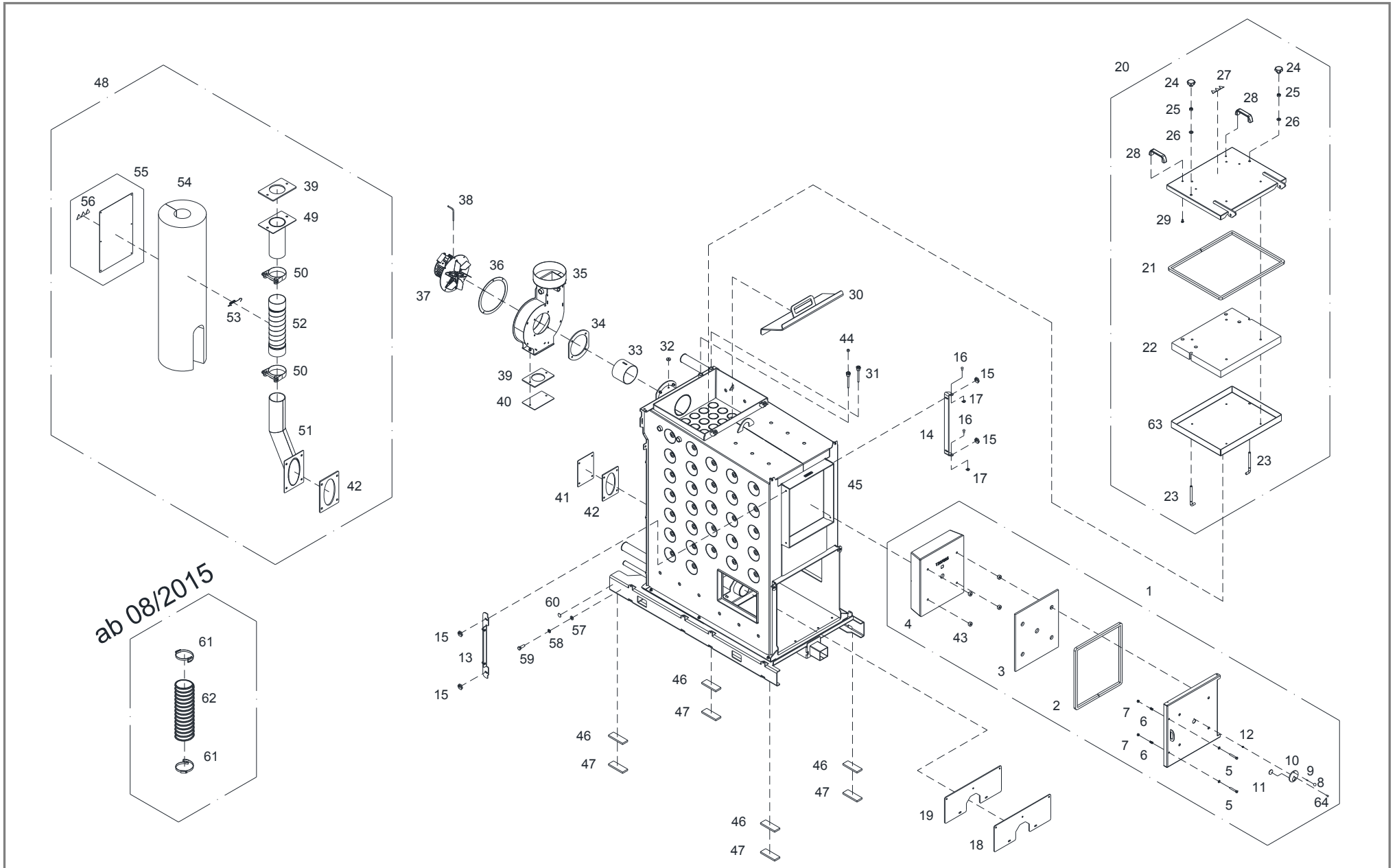




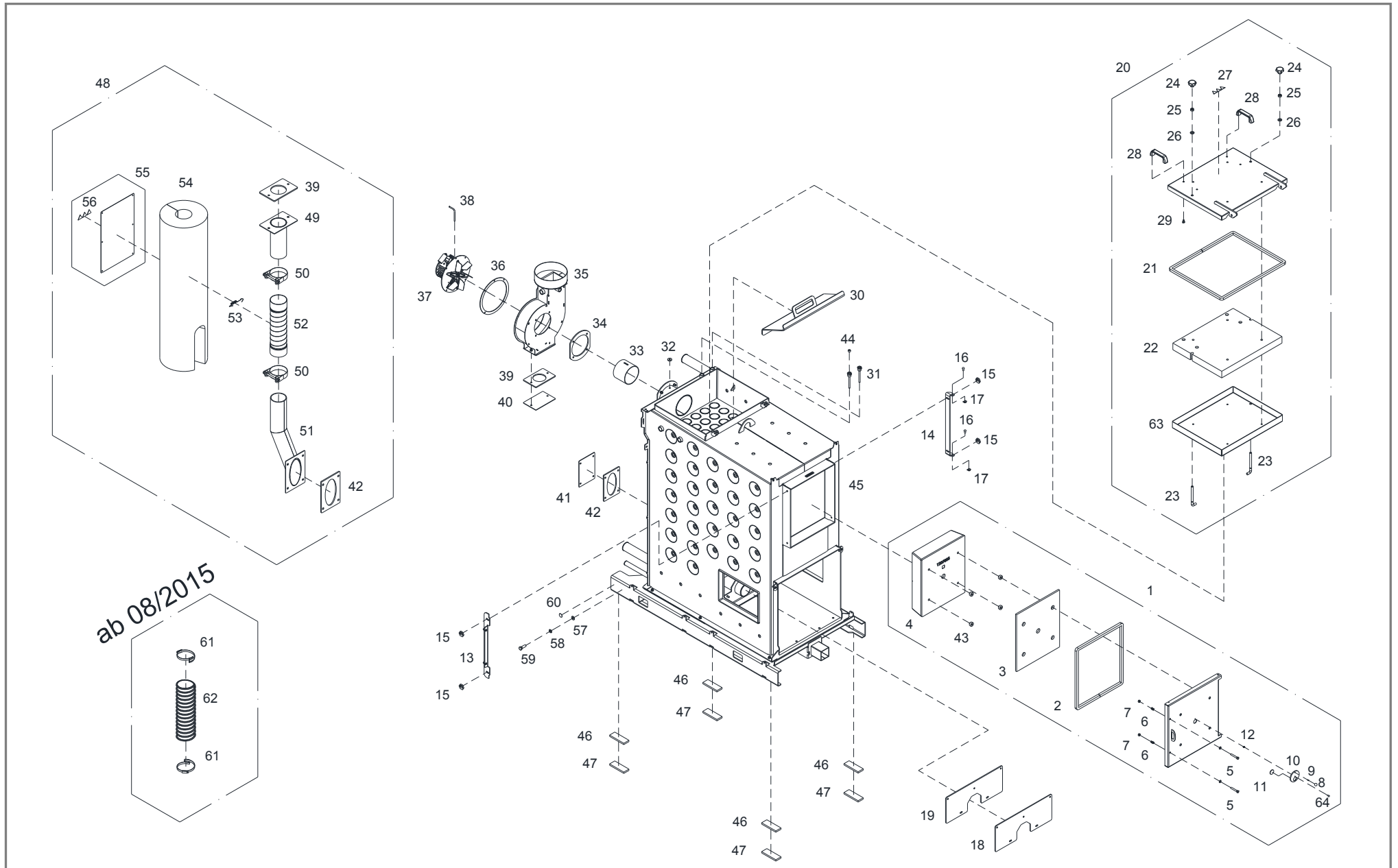
Ersatzteildokumentation
T4 60/75



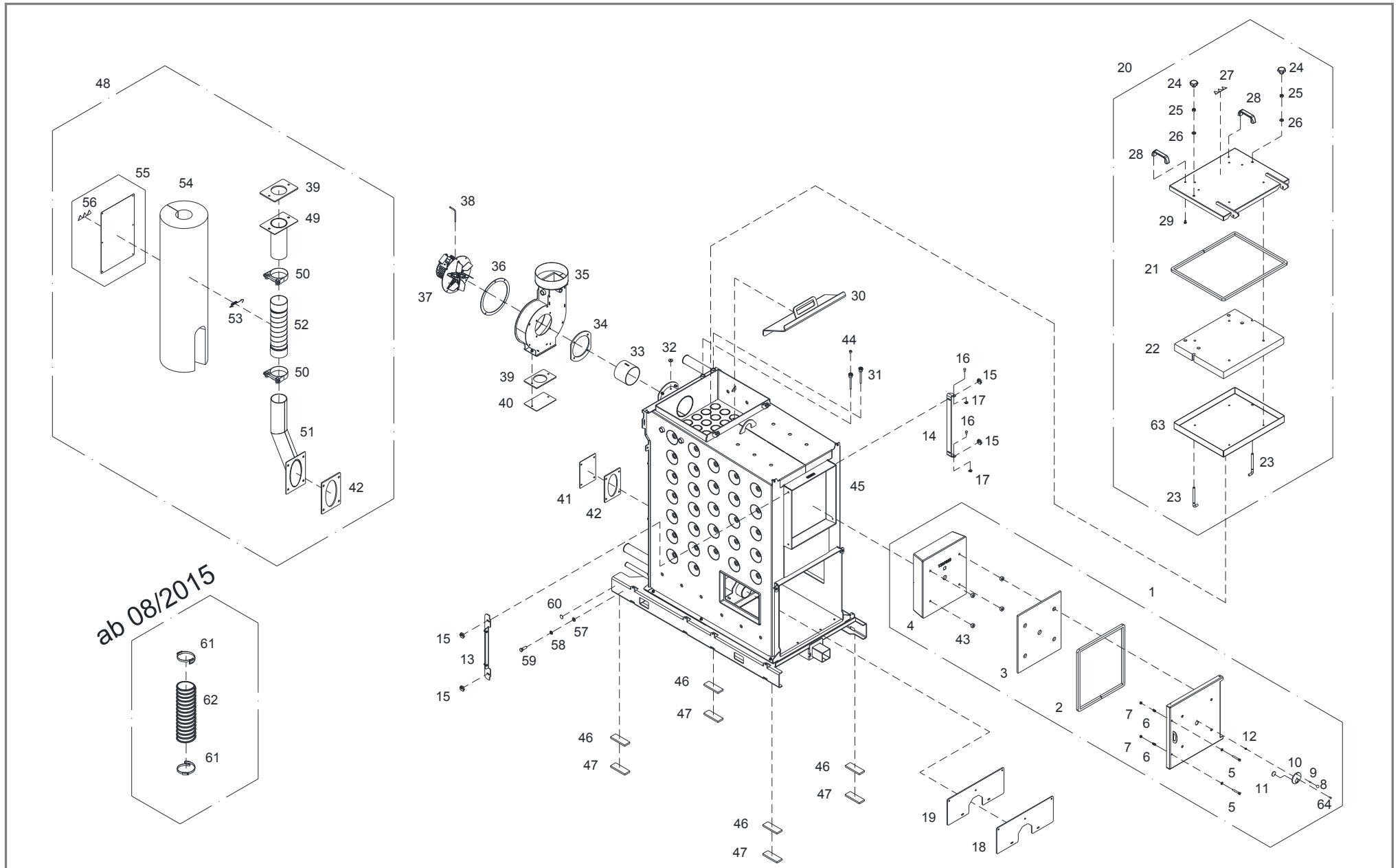
1	Kesselkörper mit AGR.....	Seite 4
2	Retorte ohne Anbauteile	Seite 10
3	Stoker ø100 mit ZRS Typ II	Seite 16
4	Anbauteile für Retorte	Seite 20
5	Entaschung	Seite 22
6	Zündung	Seite 26
7	WOS-Technik	Seite 28
8	Isolierung	Seite 30
9	Regelung	Seite 36
10	Zubehör.....	Seite 40



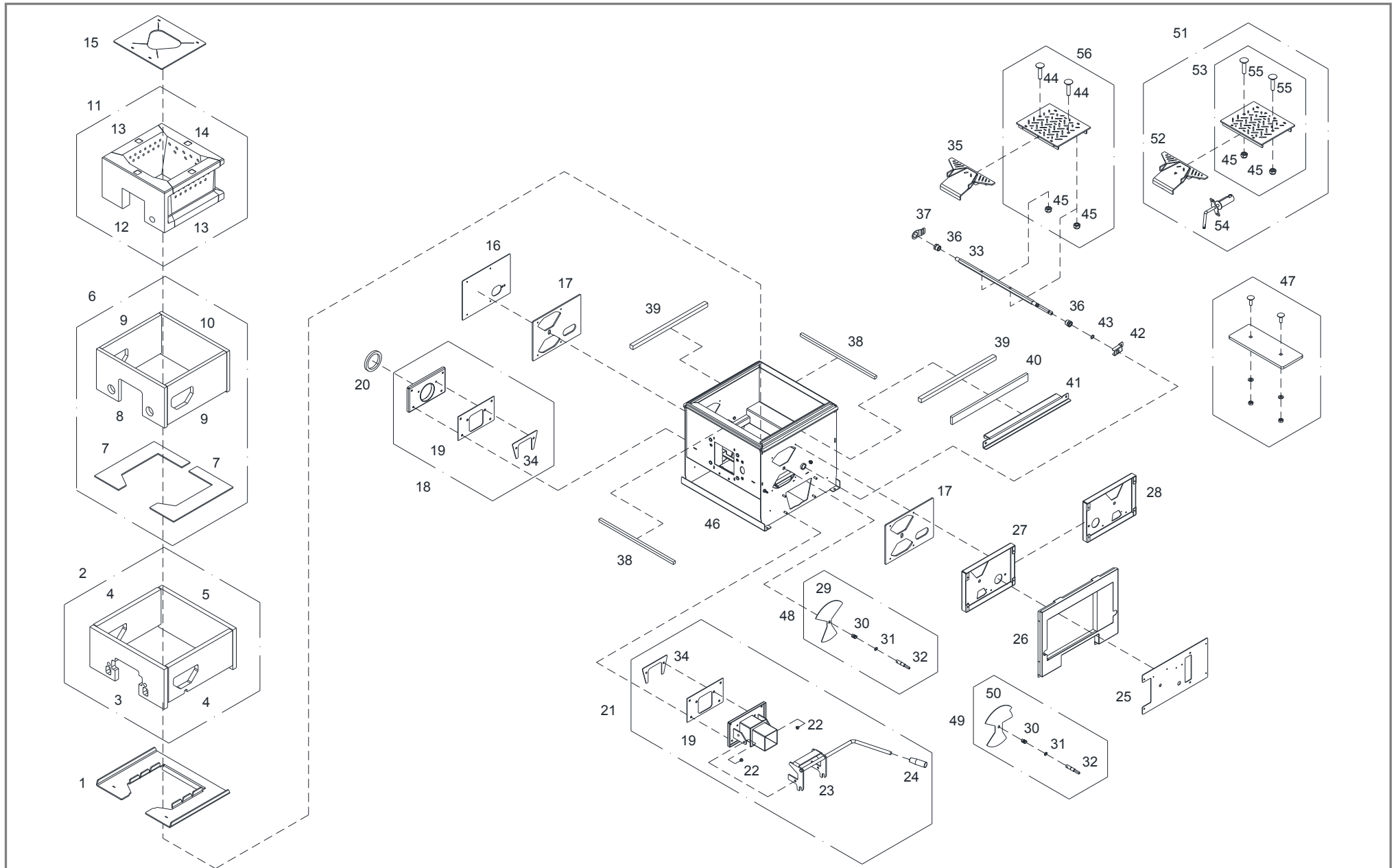
Pos	Menge	Benennung	Artikelnummer	Hinweis	Preis/Stk
1	1 Stk	Brennkammertür	T204919		
2	1 Stk	Keramik-Packung 15x15, L=1680	T017493	Rohteil Nr.: 30011	
3	1 Stk	Dämmplatte 10x370x425	T209054		
4	1 Stk	Isolierplatte 370x425x110	T207665		
5	2 Stk	Sechskantschraube M8x55 vz.	T206219		
6	2 Stk	Druckfeder ø10,5x28,1	T206599		
7	2 Stk	Sicherheitsmutter M8 gelb vz.	T026621		
8	1 Stk	Kugelgriff B4 mit Klemmhülse	43206		
9	1 Stk	Kerbstift ø4x12	50202		
10	1 Stk	Schauglaskörper ø74x5 für Schauglas ø30x3	70596		
11	1 Stk	Schauglas rund ø30x3	66390		
12	1 Stk	Druckfeder ø5,5x9,4	36206		
13	1 Stk	Scharnier Brennkammertür L=480	T204920		
14	1 Stk	Scharnier Brennkammertür L=456	95901U		
15	4 Stk	Spannexcenter SW32 Türbeschläge	T010036		
16	2 Stk	Bolzen mit Einstich ø8x16	T255166		
17	2 Stk	SL - Sicherung für Bolzen ø8	T254225		
18	1 Stk	Blindeckel Wendekammer	T212173		
19	1 Stk	Kerafaserdichtung Blinddeckel Wendekammer 6x195x494	T214702		
20	1 Stk	Putzdeckel komplett	T212186		
21	1 Stk	Keramik-Packung Putzdeckel 15x15, L=2010	T212185	Rohteil Nr.: 30011	
22	1 Stk	Isolierplatte Putzdeckel 50x528x428	T212183		
23	2 Stk	Verschlussaken 12x153 - M12	70561		
24	2 Stk	Sterngriff ø50 - M12	T203897		
25	2 Stk	Sechskantmutter M12 vz.	54260		
26	2 Stk	Beilagscheibe M12 vz.	32418		
27	1 Stk	Aufkleber „Warnung heiße Oberfläche/Ventilator/Handverletzung“	T203911		



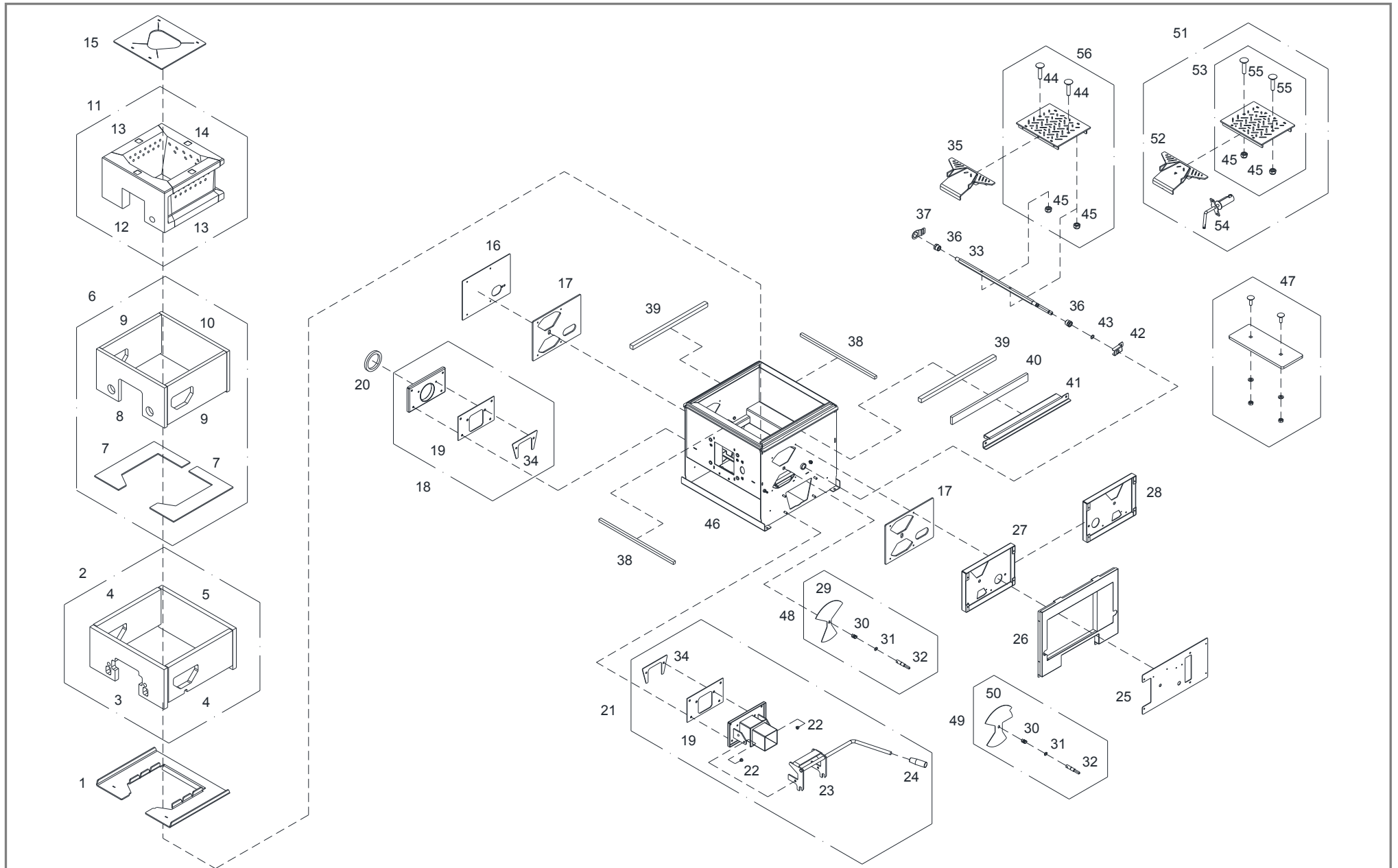
Pos	Menge	Benennung	Artikelnummer	Hinweis	Preis/Stk
28	2 Stk	Bügelgriff L=117, M8	43258		
29	4 Stk	Sechskantschraube M8x12 vz.	66058		
30	1 Stk	Wendekammerdeckel	T212179		
31	2 Stk	Tauchhülse ½"x63mm mit PVC-Stopperl	68017		
32	1 Stk	Dichtung Saugzugverlängerung rot ø25x5	T204963		
33	1 Stk	Präzisionsstahlrohr nahtlos ø130x102x3	T208871		
34	1 Stk	Kerafaserdichtung Saugzuggehäuse 200x170x6	T030318		
35	1 Stk	Saugzuggehäuse Schweißteil, Rauchrohr ø200	T231201	bis 04/2014	
	1 Stk	Saugzuggehäuse Schweißteil, Rauchrohr ø180	T231200	ab 05/2014	
36	1 Stk	Glasfaserdichtung Saugzug ø245x3	T206563		
37	1 Stk	Saugzuggebläse EBM R2E210 AB34	T201254	Kondensator Art. Nr.: 72998	
38	1 Stk	Saugzugkabel u. Drehzahlgeberkabel L=2100mm	T212527		
39	1 Stk	Glasfaserdichtung AGR Kanal 170x110x6	T209114		
40	1 Stk	Blech Abdeckung AGR 170x110x3	T209115		
41	1 Stk	Blech Abdeckung AGR 195x135x3	T209124		
42	1 Stk	Glasfaserdichtung AGR Kanal 195x135x6	T209123		
43	4 Stk	Distanzstück ø25x18	T209585		
44	1 Stk	PVC-Stopperl ø16x8 für Tauchhülse mit STB	T212279		
45	1 Stk	Kesselkörper T4 60 inkl. Boden und zwei Stück Tauchhülsen	T229364		
	1 Stk	Kesselkörper T4 75 inkl. Boden und zwei Stück Tauchhülsen	T231922		
46	1 Gar	Kesselunterlage (Sylomer-rot) 12x65x280 (4 Stück)	36563		
47	1 Gar	Ausgleichsbleche 65x280 (Je 3 Bleche mit 1, 2 und 3mm)	T221397	optional	
48	1 Stk	AGR-Kanal komplett	T226548	optional	
49	1 Stk	Schweißteil oben	T226546		
50	2 Stk	Schlauchklemme ø86-91x25	T228279		
51	1 Stk	Schweißteil unten	T226549		
52	1 Stk	Ersatzartikel Pos.61 und Pos.62		rot-braun	



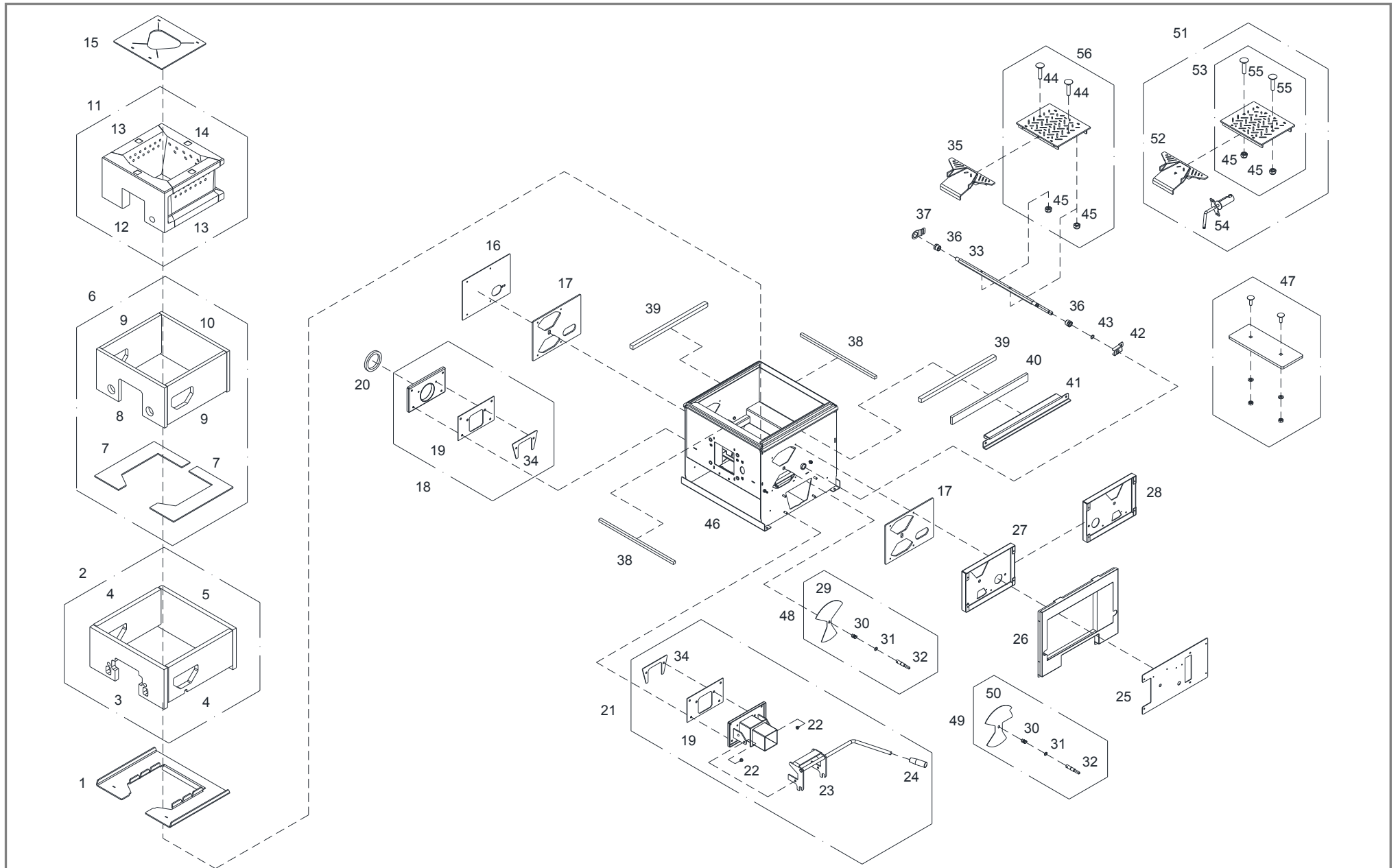
Pos	Menge	Benennung	Artikelnummer	Hinweis	Preis/Stk
53	4 Stk	Zugfeder ø8,3x97	T204003		
54	1 Stk	Wärmedämmfilz 930x455x50	T233651		
55	1 Stk	siehe Pos.54 (Isolierung)			
56	1 Stk	siehe Pos.55 (Isolierung)			
57	2 Stk	Beilagscheibe M8 für Erdungsanschluss	32425		
58	2 Stk	Zahnscheibe M8 für Erdungsanschluss	56528		
59	2 Stk	Sechskantschraube M8x25 für Erdungsanschluss	66046		
60	2 Stk	Aufkleber „Schutzleiter Erde“	T236839		
61	2 Stk	Spiralschelle mit Klemmbereich ø75-95	T243950		
62	1 Stk	Hochtemperaturschlauch Innenø83x330	T243948	silber	
63	1 Stk	Schutzblech Putzdeckel	T212184		
64	1 Stk	Gewindefurchende Linsenkopfschraube M4x16	66567		



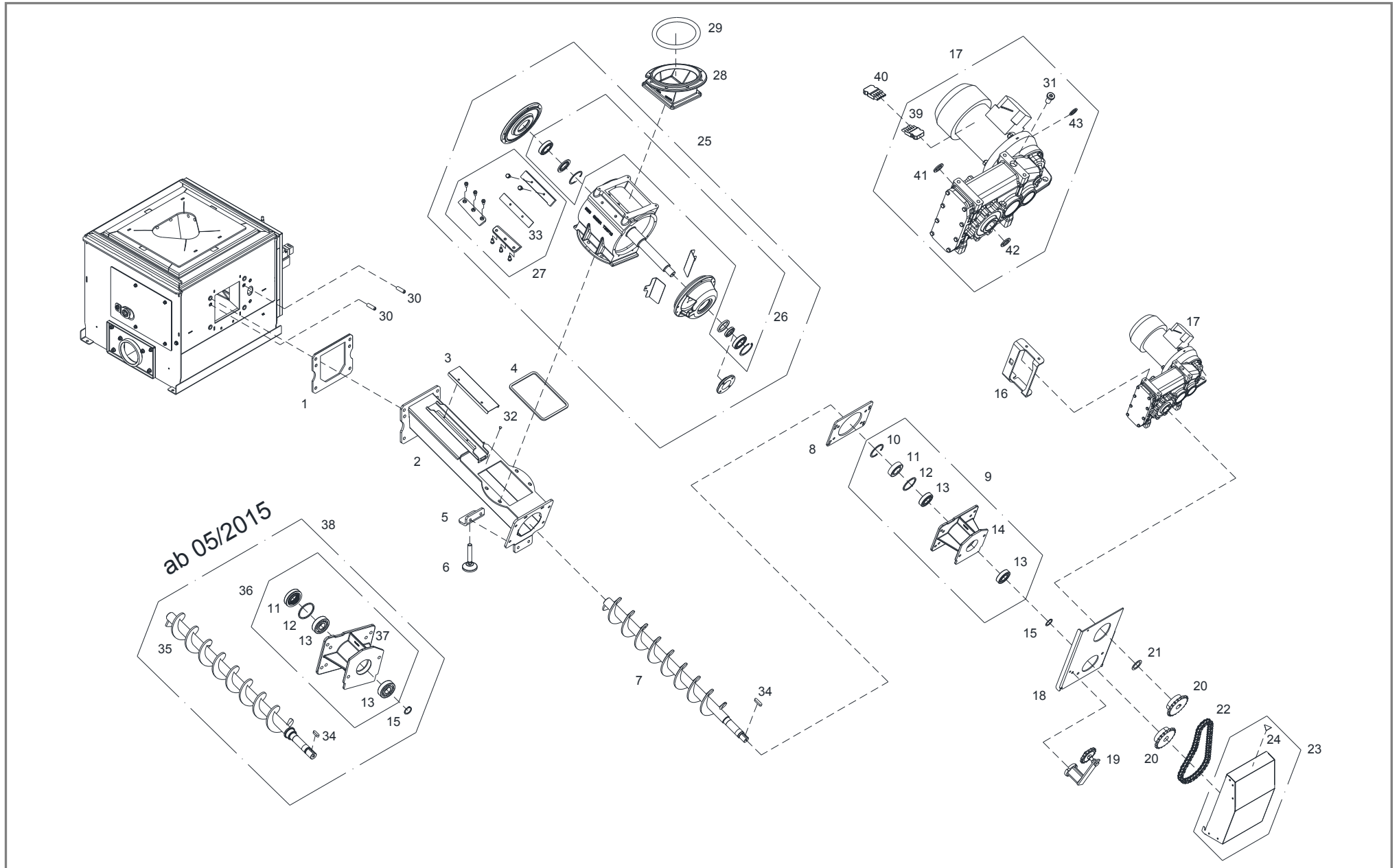
Pos	Menge	Benennung	Artikelnummer	Hinweis	Preis/Stk
1	1 Stk	Schamottaauflageblech Retorte	T212213		
2	1 Stk	Isolierplatten für Schamottierung	T212209		
3	1 Stk	Calciumsilicatplatte 524x243x25	T212210		
4	2 Stk	Calciumsilicatplatte 452x213x25	T212212		
5	1 Stk	Calciumsilicatplatte 524x243x25	T212211		
6	1 Stk	Dichtungen für Schamottierung	T212204		
7	2 Stk	Kerafaserdichtung Brennkammer 420x254x6	T212208		
8	1 Stk	Dichtung Felt120 Brennkammer 480x245x20	T212205		
9	2 Stk	Dichtung Felt120 Brennkammer 420x235x20	T212207		
10	1 Stk	Dichtung Felt120 Brennkammer 480x245x20	T212206		
11	1 Stk	Schamottierung Retorte	T212200		
12	1 Stk	Schamottstein Einschub	T212201		
13	2 Stk	Schamottstein links u. rechts	T212203		
14	1 Stk	Schamottstein gegenüber Einschub	T212202		
15	1 Stk	Durchbrandring	T215477		
16	1 Stk	Abdeckblech Luftregelung 338x240x3	T212226		
17	2 Stk	Glasfaserdichtung Luftregelung 338x240x6	T212223		
18	1 Stk	Deckel hinten für Retorte	T030034		
19	2 Stk	Glasfaserdichtung Deckel Retorte 256x146x3	T030029		
20	1 Stk	Dichtung Silikonschaum braun 12xø110	T030041		
21	1 Stk	Deckel vorne komplett	T210892		
22	2 Stk	Buchse ø15x10 blau vz.	T019189		
23	1 Stk	Hebel Aschebehälter bei Retorte	T210894		
24	1 Stk	Kunststoff-Griff ø28x90	T018506		
25	1 Stk	Abdeckblech Luftregelung 460x240x3	T212225		
26	1 Stk	Abdeckung Retorte vorne	T205913		
27	1 Stk	Luftkasten bei Retorte Stoker links	T239214		



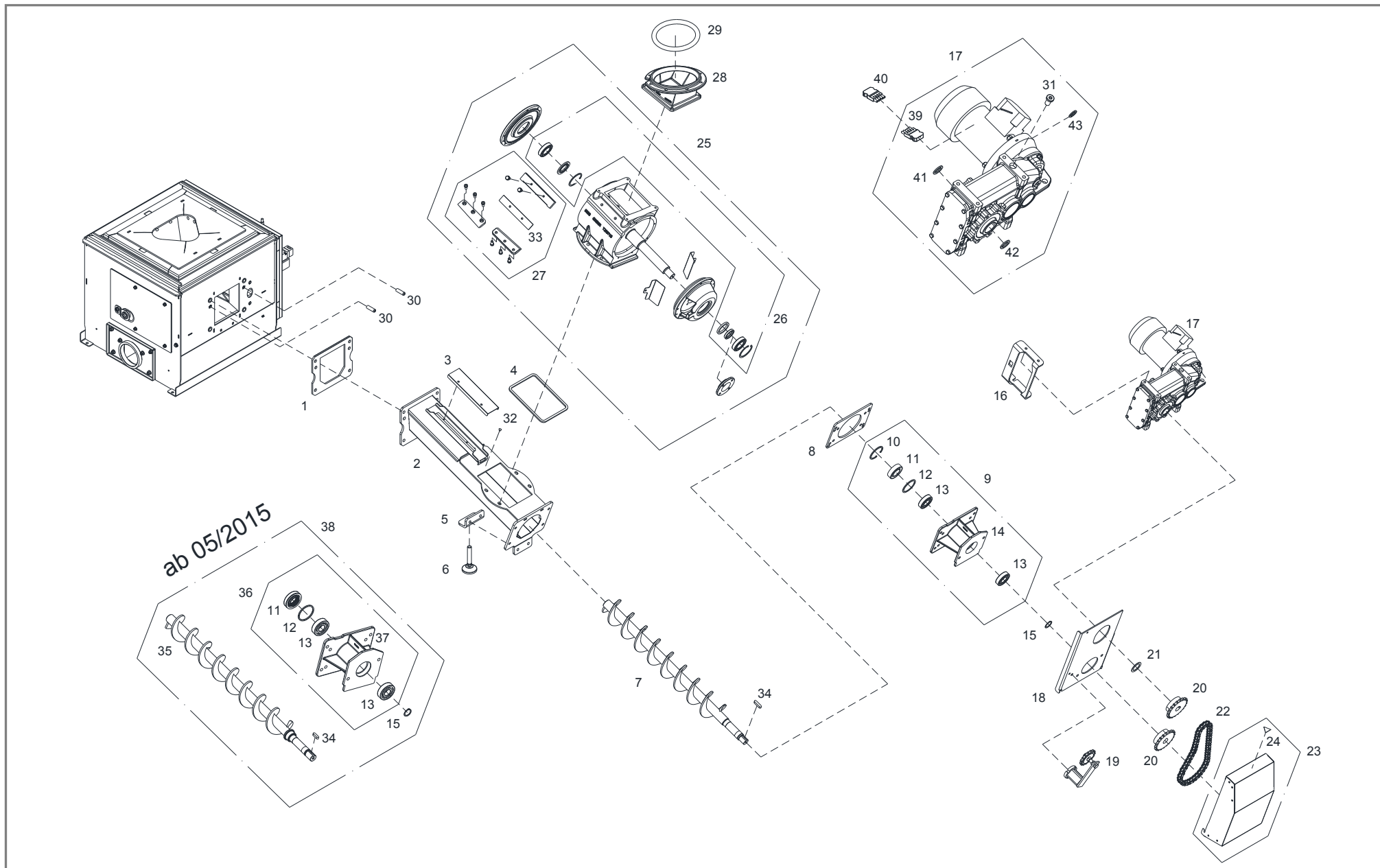
Pos	Menge	Benennung	Artikelnummer	Hinweis	Preis/Stk
28	1 Stk	Luftkasten bei Retorte Stoker rechts	T239215		
29	1 Stk	Luftschieber Retorte	T212228	bis 12/2014	
30	1 Stk	Druckfeder \varnothing 17x48	T203748		
31	1 Stk	Sicherungsring \varnothing 14x1	66556		
32	1 Stk	Welle \varnothing 14x90	T030066		
33	1 Stk	Rostwelle SK 19x675	T211415		
34	1 Stk	Schutzblech Deckel vorne/hinten Retorte 3x102x175	T030028		
35	1 Stk	Einschub für Retorte Schweißteil	T212214		
36	2 Stk	Buchse SW27x25	T210995		
37	1 Stk	Sicherung Buchse SW27	T030005		
38	2 Stk	Keramik-Packung Retorte 15x15, L=530	T208551	Rohteil Nr.: 30011	
39	2 Stk	Keramik-Packung Retorte 20x20, L=548	T205780	Rohteil Nr.: 30012	
40	1 Stk	Dichtung Silikonschaum braun Retorte 40x552x12	T205782		
41	1 Stk	Befestigung Retortendichtung	T205783		
42	1 Stk	Sicherungsblech Buchse vorne Rostwelle	T211103		
43	1 Stk	Sicherungsring \varnothing 17x1	T211041		
44	2 Stk	Flachrundschraube M10x45	T202582		
45	2 Stk	Sechskantmutter M10 Kupfer	T203577		
46	1 Stk	Retorte Schweißteil T4-60	T229420		
	1 Stk	Retorte Schweißteil T4-75	T212199		
47	1 Stk	Nachrüstset für Pelletsbetrieb	T218415		
48	1 Stk	Ersatzartikel siehe Pos.27 oder Pos.28 und Pos.49		bis 12/2014	
49	1 Stk	Luftschieber komplett	T239221	ab 01/2015	
50	1 Stk	Luftschieber Retorte	T239220	ab 01/2015	
51	1 Stk	Set für Sonderbrennstoffe	T238064		
52	1 Stk	Einschub für Sonderbrennstoffe	T238065		
53	1 Stk	Rost Austausch – Set für Sonderbrennstoffe	T262332		



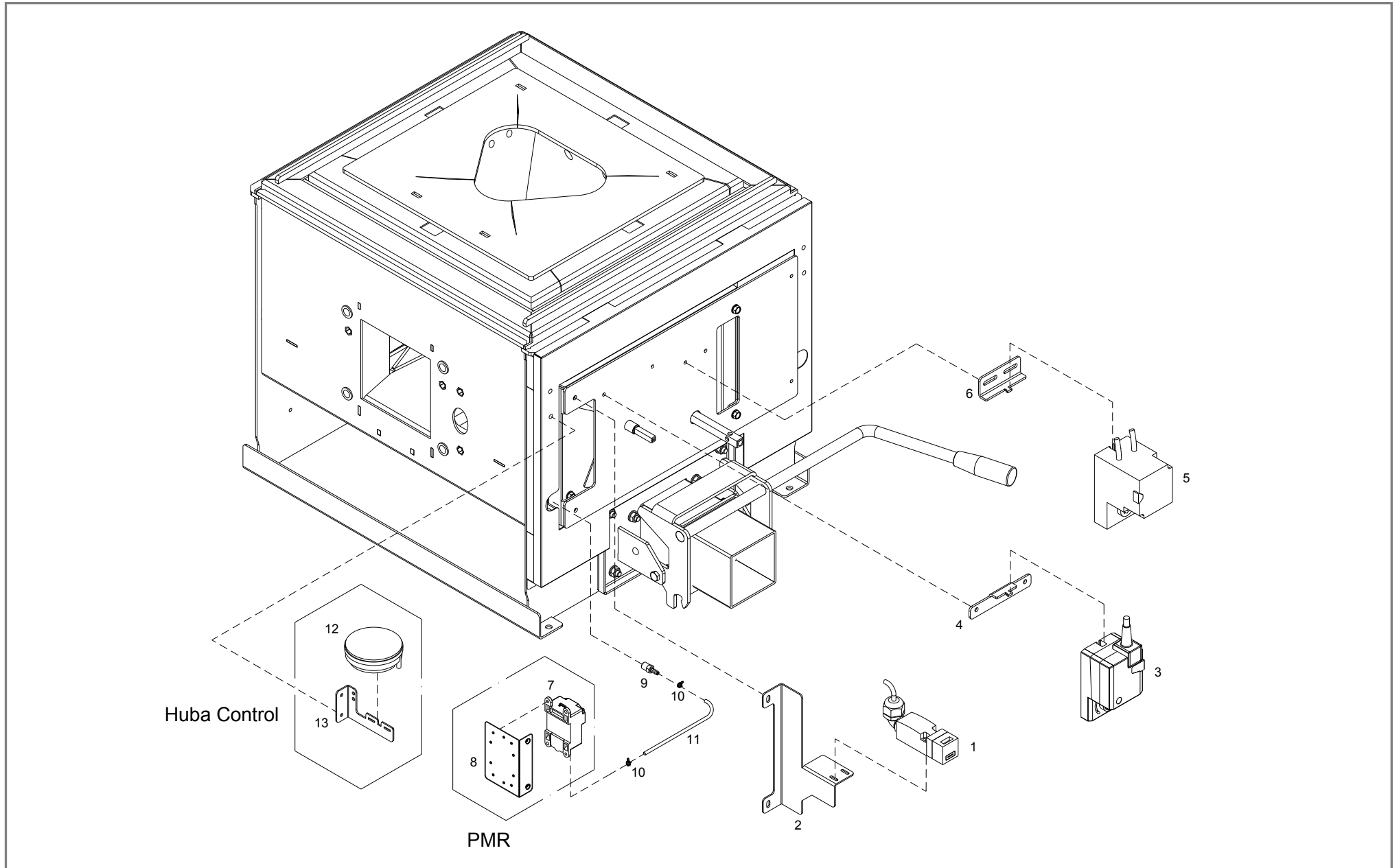
Pos	Menge	Benennung	Artikelnummer	Hinweis	Preis/Stk
54	1 Stk	Zündrohr für Sonderbrennstoffe	T231653		
55	2 Stk	Flachrundschraube M10x50	T237951		
56	1 Stk	Rost Austausch - Set	T249160		



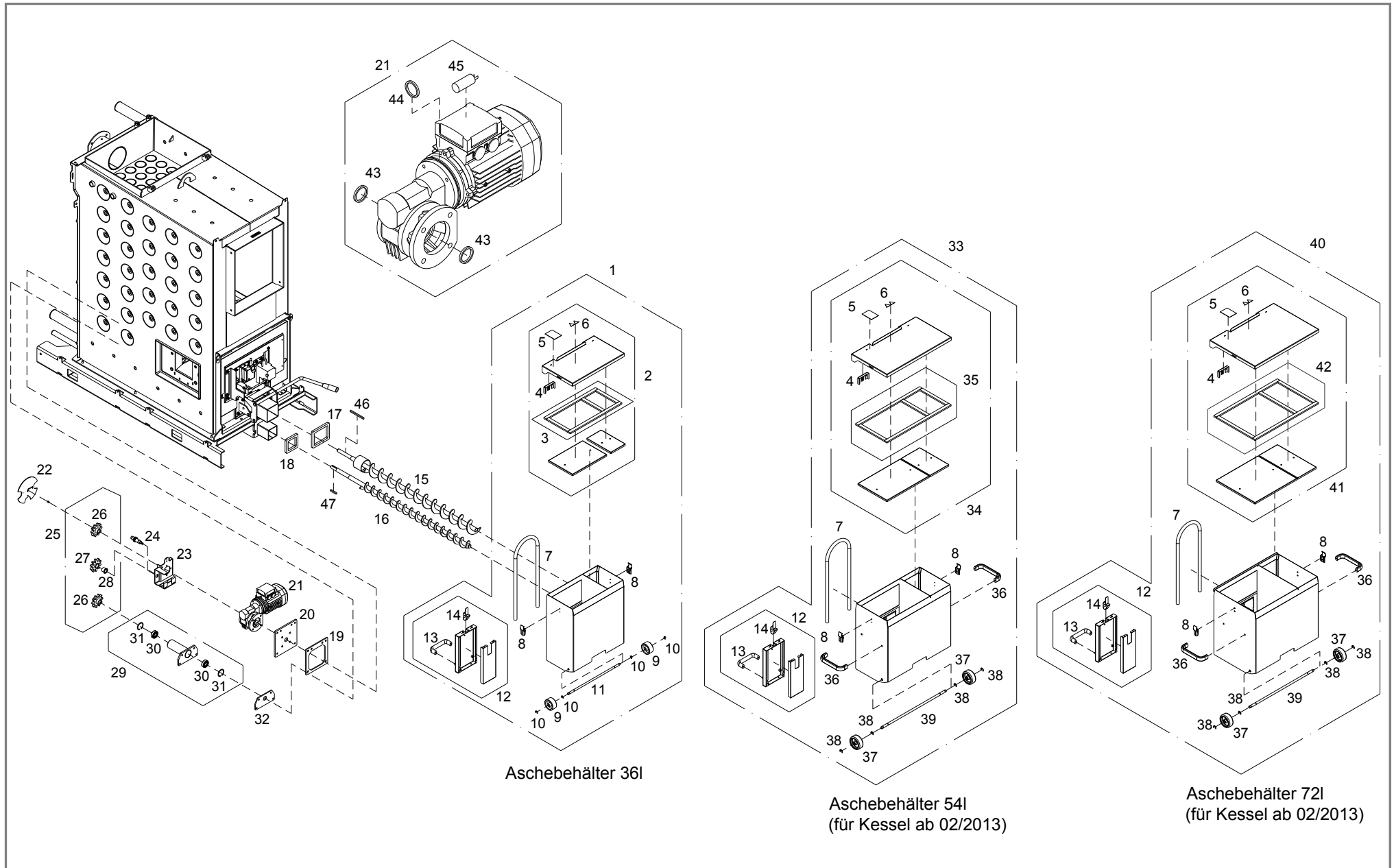
Pos	Menge	Benennung	Artikelnummer	Hinweis	Preis/Stk
1	1 Stk	Kerafaserdichtung 220x187x6	T209022		
2	1 Stk	Stokerkanal ø100 Schweißteil	T208538		
3	1 Stk	Deckel Kabelkanal Stoker	T205154		
4	1 Stk	Keramikfaserband 5x8, L=705	T212122	Rohteil Nr.: 30024	
5	1 Stk	Blechwinkel für Stellfuß Stoker	T206000		
6	1 Stk	Stellfuß ø60 - M16x85	T203364		
7	1 Stk	Ersatzartikel siehe Pos.38			
8	1 Stk	Silikondichtung trans. 216x156x6 Lagerbock Stoker	T206210		
9	1 Stk	Ersatzartikel siehe Pos.38			
10	1 Stk	Sicherungsring ø65x2,5	T017809		
11	1 Stk	Kassettendichtung ø65x35x17,5	T017445		
12	1 Stk	Distanzring ø64,6x3	T234181		
13	2 Stk	Kugellager 6206 2RS	T017951		
14	1 Stk	Ersatzartikel siehe Pos.38			
15	1 Stk	Sicherungsring ø30x1,5	66335		
16	1 Stk	Drehmomentstütze für STM PLM 65/3	T212066		
17	1 Stk	Flachgetriebemotor STM PLM65/3 – 0,55 kW	T247362		
18	1 Stk	Rückenteil Stoker steckbar	T212063		
19	1 Stk	Kettenspanner PX30 Z15	T262195		
20	2 Stk	Kettenrad einfach 10B mit Nabe (20 Zähne)	55508		
21	1 Stk	Distanzscheibe ø50x3	T216007		
22	1 Stk	Kette (5/8" x 3/8") 47 Glieder; Endloslänge: 747mm	T212311		
23	1 Stk	Kettenschutz Stoker steckbar	T212052		
24	1 Stk	Aufkleber „Warnung vor Zahnradantrieb“	T205633		
25	1 Stk	Zellradschleuse Typ II Welle ø35, Aufsatz geschraubt	T252718		
26	1 Stk	Reparaturset für Zellenradschleuse Typ I / Typ II – Wellenelemente	T214307	auch für ZRS 125	
27	1 Stk	Reparaturset für Zellenradschleuse Typ II – Messerset und Schrauben inkl. 3 Stk Distanzbleche für Gehäusemesser	T214312		



Pos	Menge	Benennung	Artikelnummer	Hinweis	Preis/Stk
28	1 Stk	Aufsatz 20° Zellenradschleuse Typ II	T209304		
29	1 Stk	Gummidichtung 6¼" – Kugel ø180	T028275		
30	2 Stk	Aretierungsbolzen Stoker ø12x55	T203388		
31	1 Stk	Entlüftungsschraube 1/2" für STM PLM65	53009		
32	1 Stk	Stopfen ø6 für Blindbohrung	T225374		
33	3 Stk	Distanzblech für Gehäusemesser ZRS Typ II	T222230		
34	1 Stk	Passfeder 8x7x28	56530		
35	1 Stk	Stokerschnecke ø100x850 inkl. Passfeder	T242578		
36	1 Stk	Zusammenbau Lagerbockset für Stoker ø100	T242586		
37	1 Stk	Lagerbock für Stoker mit Fase 5,2x60°	T242581		
38	1 Stk	Austauschset Stoker ø100	T242794		
39	1 Stk	Stecker / GST18I / 5-polig / No-Flame / hellelfenbein	T254069		
40	1 Stk	Buchse / GST18I / 5-polig / No-Flame / hellelfenbein	T240926		
41	1 Stk	Wellendichtring 50-80-8	36600	für Getriebemotor PLM65	
42	1 Stk	Wellendichtring 50-72-8	36601	für Getriebemotor PLM65	
43	1 Stk	Wellendichtring 25-47-7	36602	für Getriebemotor PLM65	



Pos	Menge	Benennung	Artikelnummer	Hinweis	Preis/Stk
1	1 Stk	Sicherheitsendschalter 1NO+1NC inkl. Kabel 2,5m	T205015		
2	1 Stk	Haltebügel Sicherheitsendschalter Retorte	T205952		
3	1 Stk	Stellmotor mit Vierkant-Aufnahme inkl. Kabel 2,5m	54506	Luftklappenantrieb	
4	1 Stk	Drehmomentstütze BELIMO/Rostantrieb	T030142		
5	1 Stk	Stellmotor mit Vierkant-Aufnahme inkl. Kabel 3m	T261166	für Stoker links / Kipprostantrieb	
	1 Stk	Stellmotor mit Vierkant-Aufnahme inkl. Kabel 3m	T261167	für Stoker rechts / Kipprostantrieb	
6	1 Stk	Drehmomentstütze JOVENTA/Rostantrieb	T030345		
7	1 Stk	Differenzdruck-Transmitter PSA DDMU 4304 – PMR	68056F		
	1 Stk	Zuleitung Differenzdruck-Transmitter PMR, Kabellänge: 2,4m	T227403		
8	1 Stk	Konsole Unterdruckregelung	T206780		
9	1 Stk	Schlauch-Nippel 6mm-1/4" AG	46762		
10	2 Stk	Doppeldrahtklemme blau vz. ø9,3-9,9	T206532		
11	1 Stk	Schlauch ø6x1,5, L=400	T205508	Rohteil Nr.: 46761	
12	1 Stk	Differenzdruck-Transmitter Huba Control	68056E		
	1 Stk	Zuleitung Differenzdruck-Transmitter Huba C., Kabellänge: 2,4m	T229943		
13	1 Stk	Haltebügel Huba Control	T220027		

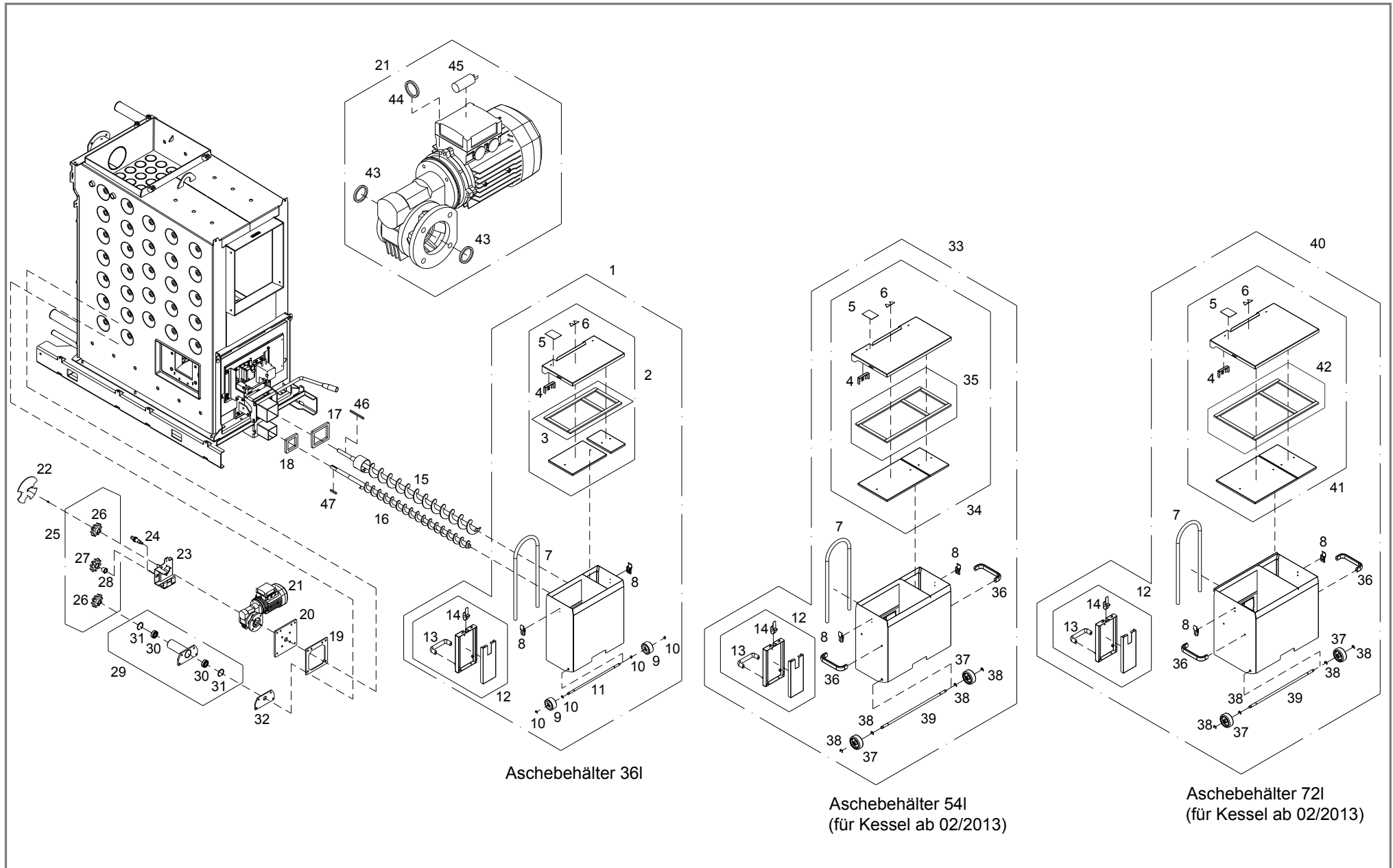


Aschebehälter 36l

Aschebehälter 54l
(für Kessel ab 02/2013)

Aschebehälter 72l
(für Kessel ab 02/2013)

Pos	Menge	Benennung	Artikelnummer	Hinweis	Preis/Stk
1	1 Stk	Aschebehälter 36l	T205012		
2	1 Stk	Deckel Aschebehälter 36l	T205007		
3	1 Stk	Dichtungen für Deckel 36l	T206835		
4	1 Stk	Schlüsselblech Sicherheitsschalter	T205997		
5	1 Stk	Aufkleber „T4 Aschebehälter“	T206189		
6	1 Stk	Aufkleber „Warnung Oberfläche/Schnecke“	T203912		
7	1 Stk	Haltebügel ø18x1,5x1200 gebogen/verzinkt	30000		
8	2 Stk	Spannverschluss ohne Sicherung	T206289		
9	2 Stk	Rad ø60x30 Polyamid	65309A		
10	4 Stk	Sicherungsscheibe ø8x1x16,3	66218		
11	1 Stk	Rundstahl ø10x410 vz.	T203457		
12	1 Stk	Abdeckung Aschebehälter	T203759		
13	1 Stk	Bügelgriff L=120, M8	T203756		
14	1 Stk	Blattfeder Aschebehälter blau vz.	T205358		
15	1 Stk	Ascheschnecke ø72x1423 Entaschung RT inkl. Passfeder	T211718		
16	1 Stk	Ascheschnecke ø52x1423 Entaschung WT inkl. Passfeder	T211722		
17	1 Stk	Dichtung Silikonschaum rot-braun 110x110x12	T203301		
18	1 Stk	Dichtung Silikonschaum rot-braun 90x90x12	T030382		
19	1 Stk	Dichtung Ascheschnecke Retorte rot 170x170x5	T213959		
20	1 Stk	Flansch Getriebemotor Entaschung	T213889		
21	1 Stk	Getriebemotor VF44FA 1:100 Einbaulage: B3 - 0,09kW	54378	Kabellänge: 3,0m	
22	1 Stk	Scheibe Sensor Ascheschnecke Entaschung	T214785		
23	1 Stk	Lagerung Zahnrad Ascheschnecke	T216833		
24	1 Stk	Näherungsschalter ind. IS44 Schließer/bündig, M18, Kabell.:4,5m	T209298		
25	1 Stk	Zahnradbaugruppe	T206839		
26	2 Stk	Zahnrad Ascheschnecke	T030384		
27	1 Stk	Zahnrad Schweißteil	T030385		

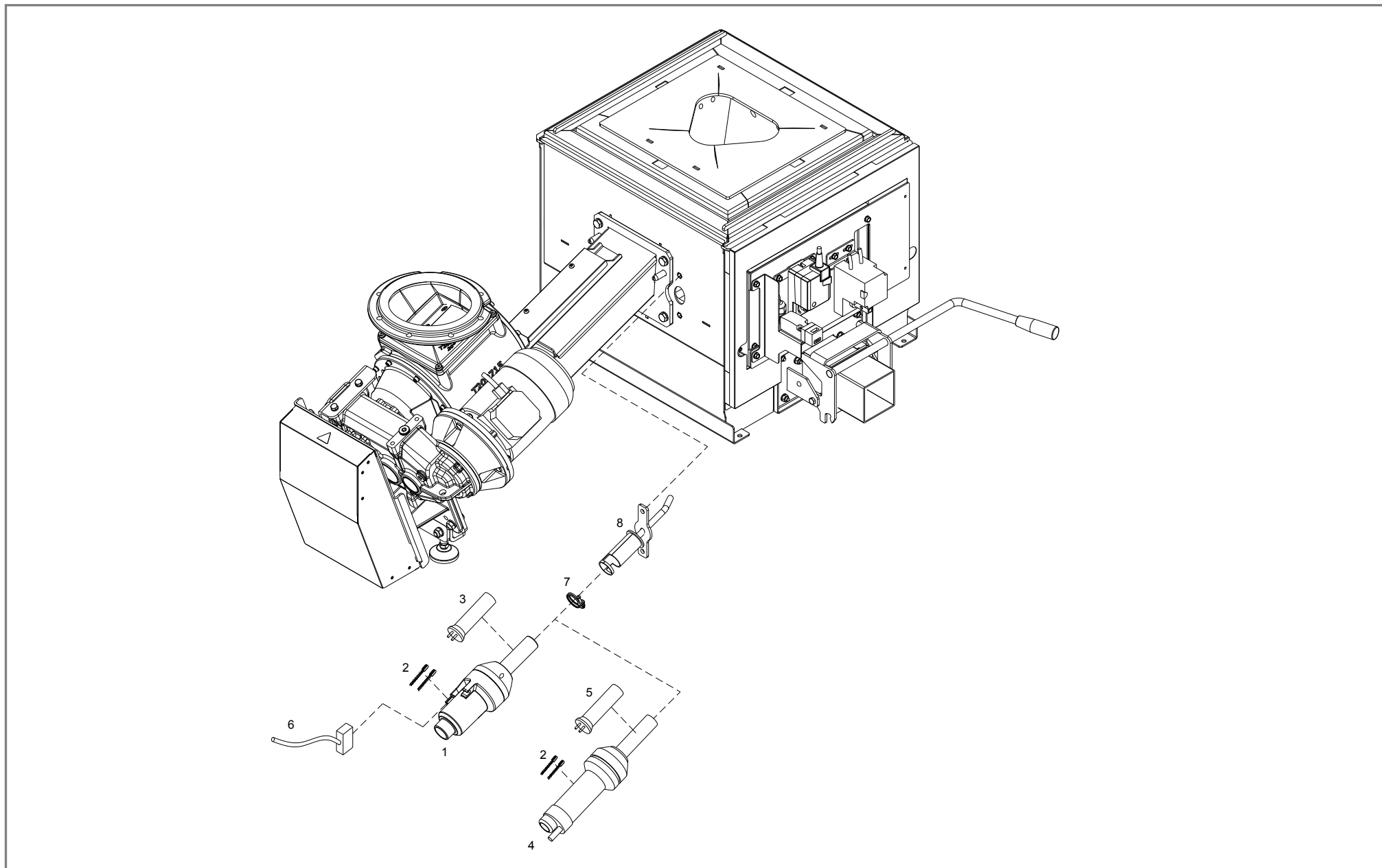


Aschebehälter 36l

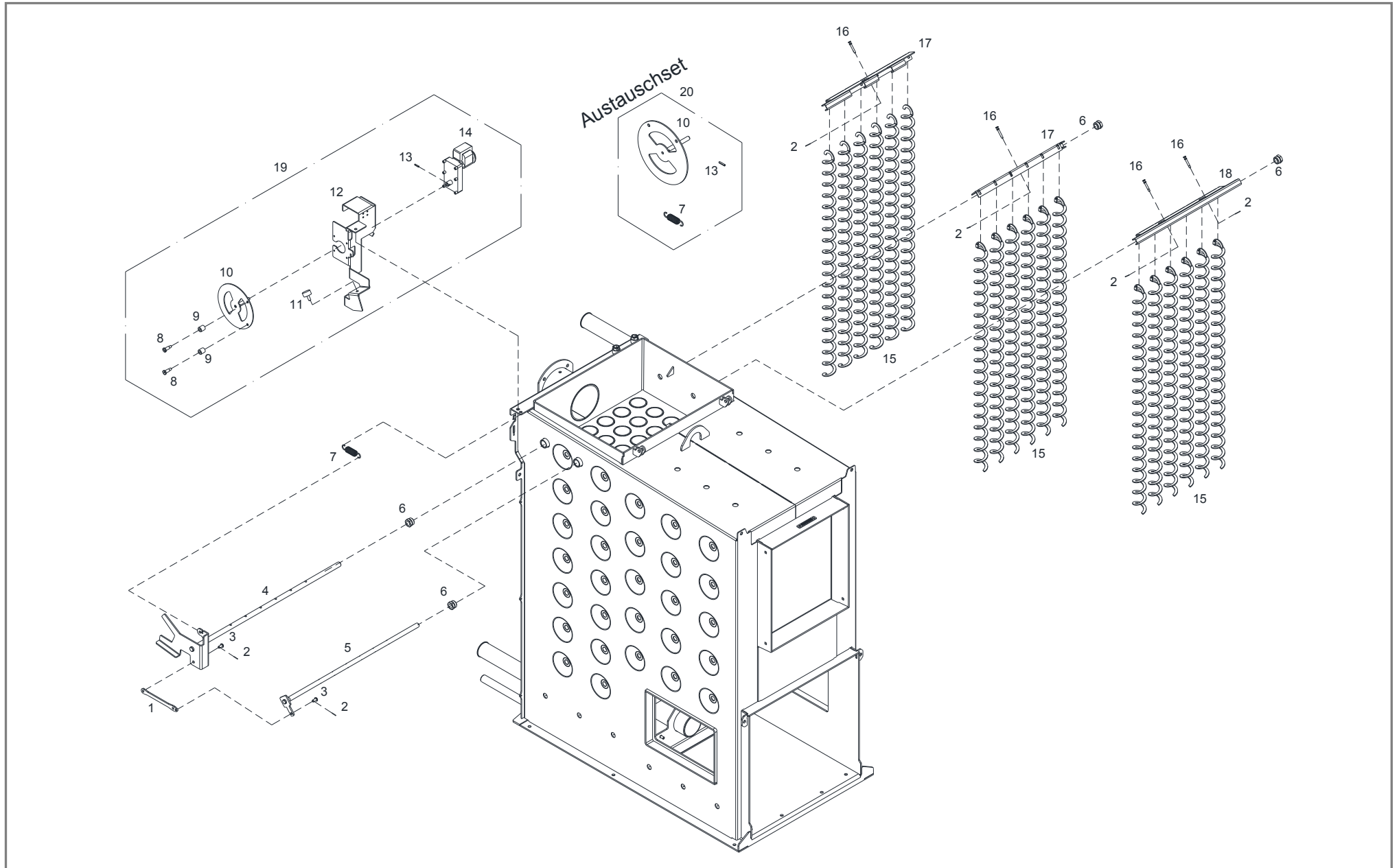
Aschebehälter 54l
(für Kessel ab 02/2013)

Aschebehälter 72l
(für Kessel ab 02/2013)

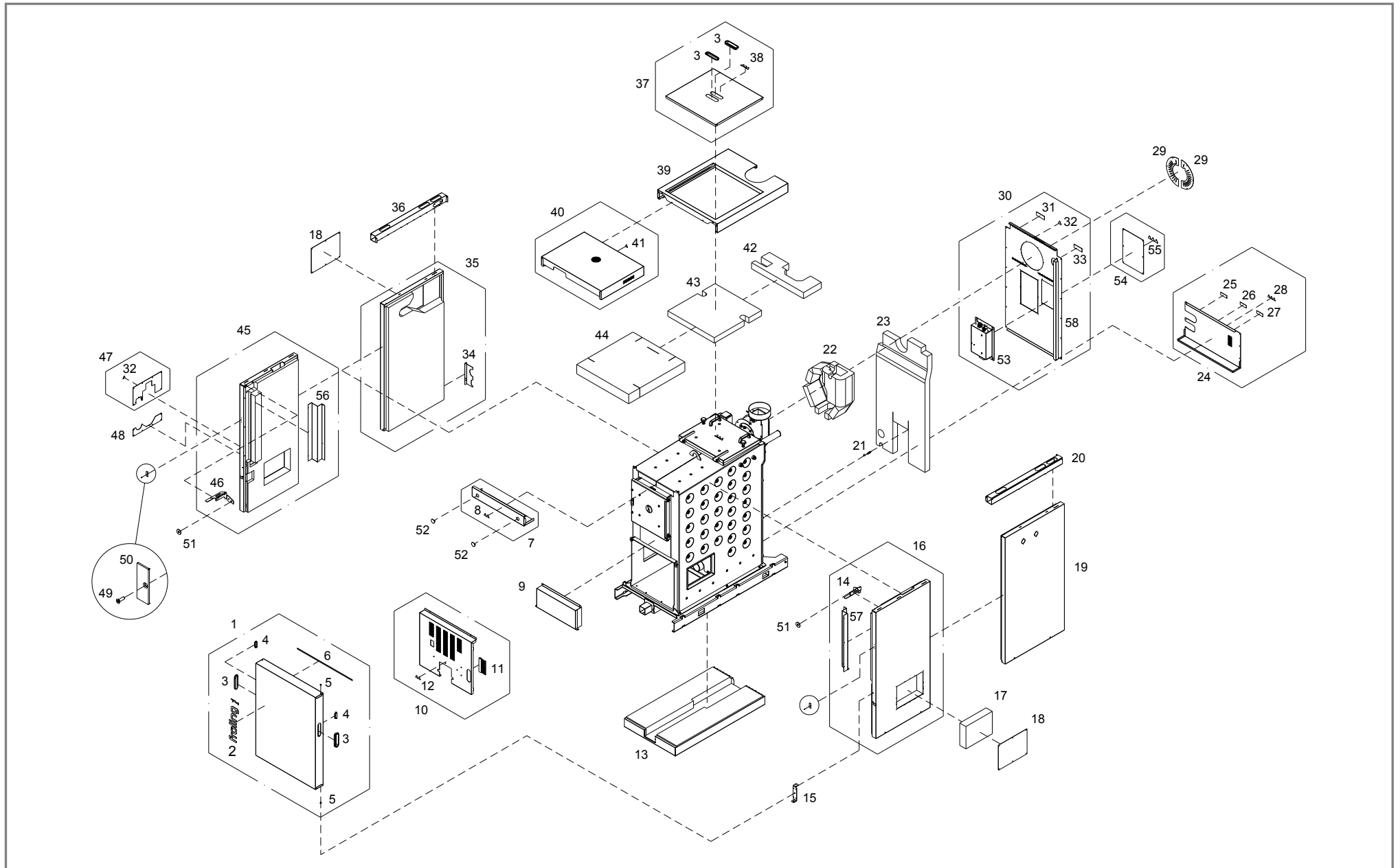
Pos	Menge	Benennung	Artikelnummer	Hinweis	Preis/Stk
28	1 Stk	Gleitlager PBG 202321.5F	T030205		
29	1 Stk	Lagerbock Ascheschnecke Wärmetauscher	T202461		
30	2 Stk	Kugellager 6004 2RS	55495		
31	2 Stk	Sicherungsring ø42x1,75	T202465		
32	1 Stk	Dichtung Ascheschnecke WT rot 5x73x150	T202464		
33	1 Stk	Aschebehälter 54l	T212874		
34	1 Stk	Deckel Aschebehälter 54l	T213302		
35	1 Stk	Dichtung für Deckel 54l	T212872		
36	2 Stk	Bügelgriff L=160, M8	T208966		
37	2 Stk	Rad ø80x35 Polyamid	T210946		
38	4 Stk	Sicherungsscheibe ø20,4x10	T210954		
39	1 Stk	Rundstahl ø12x510 vz.	T210875		
40	1 Stk	Aschebehälter 72l	T210870		
41	1 Stk	Deckel Aschebehälter 72l	T210874		
42	1 Stk	Dichtungen für Deckel 72l	T210885		
43	2 Stk	Wellendichtring 30-40-7	36582		
44	1 Stk	Wellendichtring 15-35-7	36576		
45	1 Stk	Motorbetriebskondensator 8µF	54070		
46	1 Stk	Passfeder 6x6x90	T200100		
47	1 Stk	Passfeder 6x6x40	T030370		



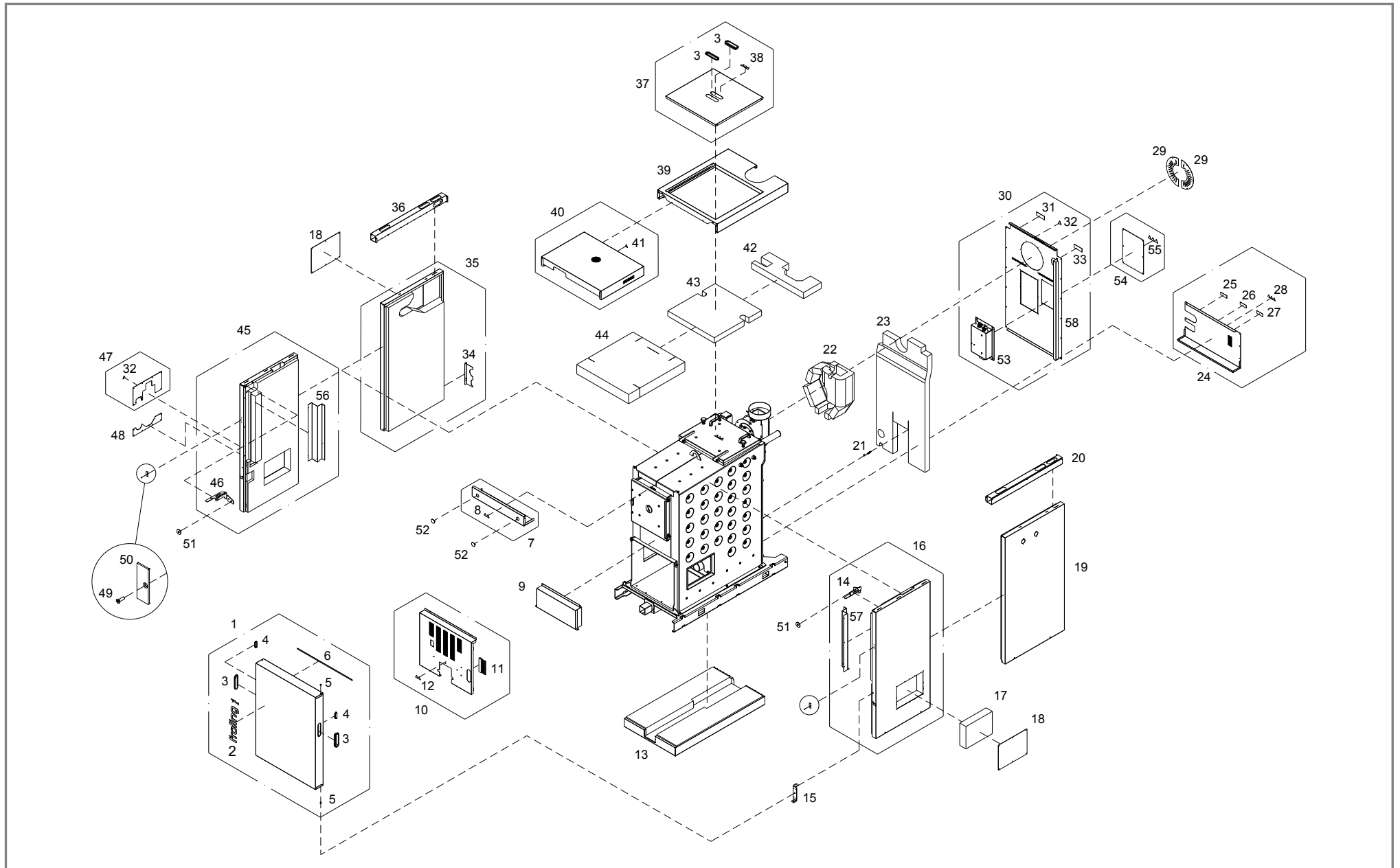
Pos	Menge	Benennung	Artikelnummer	Hinweis	Preis/Stk
1	1 Stk	Zündgerät – LEISTER 1100W steckerfertig mit Phototransistor	38080		
2	1 Gar	Kohlebürstensatz (2 Stück)	38054C		
3	1 Stk	Heizelement für Leisterzünder 1050W	38072	für Zündgerät Art.: 38080	
4	1 Stk	Ersatzartikel siehe Pos.1 und Pos.6			
5	1 Stk	Heizelement 103.596 Typ33 1kW für Zünder 124.957	38062	für Zündgerät Pos.4	
6	1 Stk	Zuleitung Igniter-Zündung 2,7m – 3-polig	T216502	für Zündgerät Art.: 38080	
7	1 Stk	Doppeldrahtschelle mit Schraube	T208586		
8	1 Stk	Zündrohr	T208465		
	1 Stk	siehe Pos.54 (Retorte ohne Anbauteile)		für Sonderbrennstoffe	



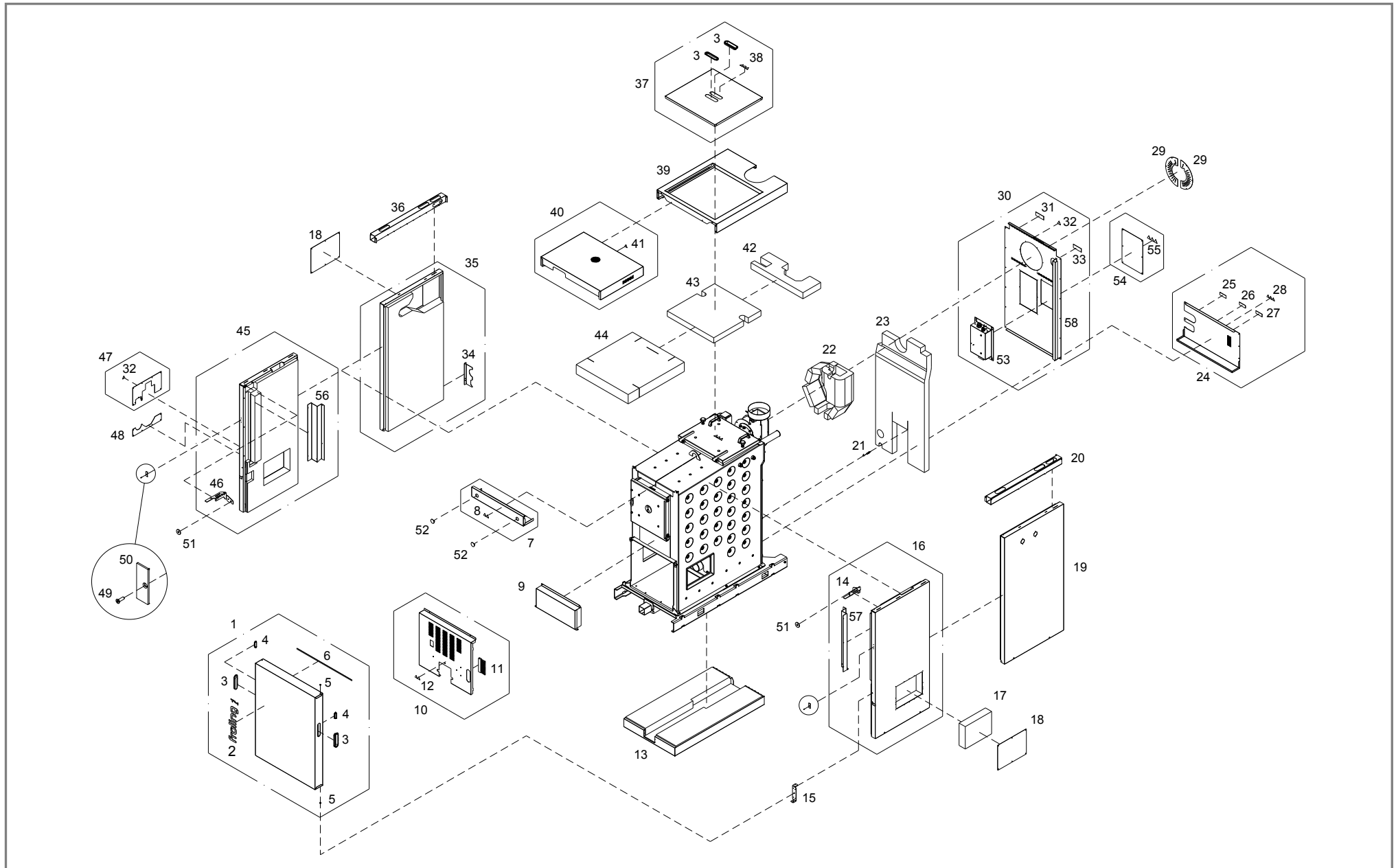
Pos	Menge	Benennung	Artikelnummer	Hinweis	Preis/Stk
1	1 Stk	Umlenblech WOS	T237055		
2	6 Stk	Federstecker $\varnothing 1,9$ vz.	T253954		
3	2 Stk	Bolzen $\varnothing 8 \times 16$ mit Splintloch	66572		
4	1 Stk	Schwenkhebel mit Aufschlagblech	T212189		
5	1 Stk	Schwenkhebel	T212190		
6	4 Stk	Buchse SW27x22 (Material: Guss)	T250619		
7	1 Stk	Zugfeder $\varnothing 22 \times 92$ mit eingerolltem Haken	T236336		
8	2 Stk	Flachkopfschraube M8x20 vz.	66861		
9	2 Stk	Bohrbuchse $\varnothing 10,2 \times 18 \times 19$	33512		
10	1 Stk	Scheibe WOS-Antrieb	T236316		
11	1 Stk	Gummi-Metall-Puffer $\varnothing 30 \times 15$ einseitig Gewindestift M8x23	48501		
12	1 Stk	Halterung für WOS-Antrieb	T211167		
13	1 Stk	Spiral-Spannstift $\varnothing 4 \times 40$	T233259		
14	1 Stk	Spaltpolgetriebemotor DAG-6402 PENA, 230V, 10U/min	57605		
15	18 Stk	Wirbulator $\varnothing 50 \times 10 \times 3 \times 1000$	T011681	Kennzeichnung: T9 X	
16	4 Stk	Splintbolzen $\varnothing 10 \times 48$	T205866		
17	2 Stk	Einhängeblech WOS, L=483	T205709		
18	1 Stk	Einhängeblech WOS, L=536	T212188		
19	1 Stk	WOS-Antrieb komplett	T238344		
20	1 Stk	Austauschset WOS	T237432		



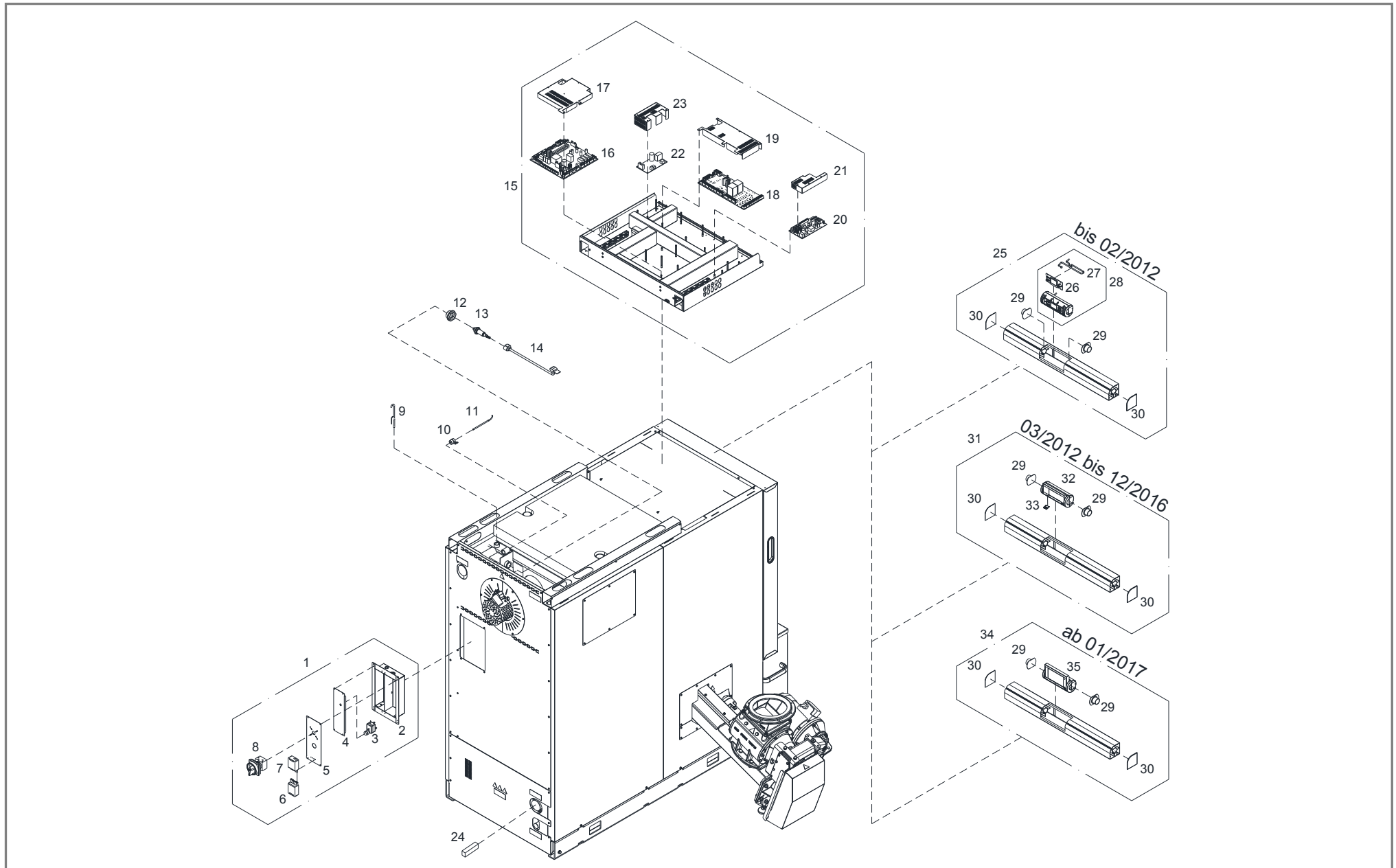
Pos	Menge	Benennung	Artikelnummer	Hinweis	Preis/Stk
1	1 Stk	Isoliertür vorne	T206639		
2	1 Stk	Aufkleber „FRÖLING T4“	T205563		
3	4 Stk	Griffmulde schwarz	43242		
4	2 Stk	Magnetschnapper Einrastmontage schwarz	55524		
5	2 Stk	Bundbuchse ø8x6x12x8	33502		
6	1 Stk	Dichtungsband 6x9, L=710	T206657	Rohteil Nr.: T207587	
7	1 Stk	Blende vorne oben	T206631		
8	1 Stk	Aufkleber „Warnung Oberfläche/Stoffe“	T203909		
9	1 Stk	Isolierteil vorne	T206633		
10	1 Stk	Blende vorne unten	T212841		
11	1 Stk	Leistenbürste T4 Isolierung - L=150, H=50	T213134		
12	1 Stk	Aufkleber „Warnung Oberfläche/Schnecke“	T203912		
13	1 Stk	Bodenisolierung	T212838		
14	1 Stk	Haltebügel Seitenteil rechts	T212819		
15	1 Stk	Lagerung Isoliertür unten	T207561		
16	1 Stk	Isolierseitenteil rechts vorne	T212821		
17	1 Stk	Wärmedämmfilz gegenüber Stoker 80x250x340	T206638		
18	2 Stk	Blende WOS und gegenüber Stoker 1x280x370	T206654		
19	1 Stk	Isolierseitenteil rechts hinten	T212824		
20	1 Stk	Kabelkanal rechts oben	T210601		
21	14 Stk	Zugfeder für Wärmedämmung ø8,3x97	T204003		
22	1 Stk	Wärmedämmfilz Saugzug 80x776x1191	T210620		
23	1 Stk	Wärmedämmfilz Rückenwand 80x630x1355	T212857		
24	1 Stk	Isolierrückenteil unten	T214977		
25	1 Stk	Aufkleber „Rücklauf“	60672		
26	1 Stk	Aufkleber „Wartungsdeckel“	T205435		
27	1 Stk	Aufkleber „Entleerung“	60673		



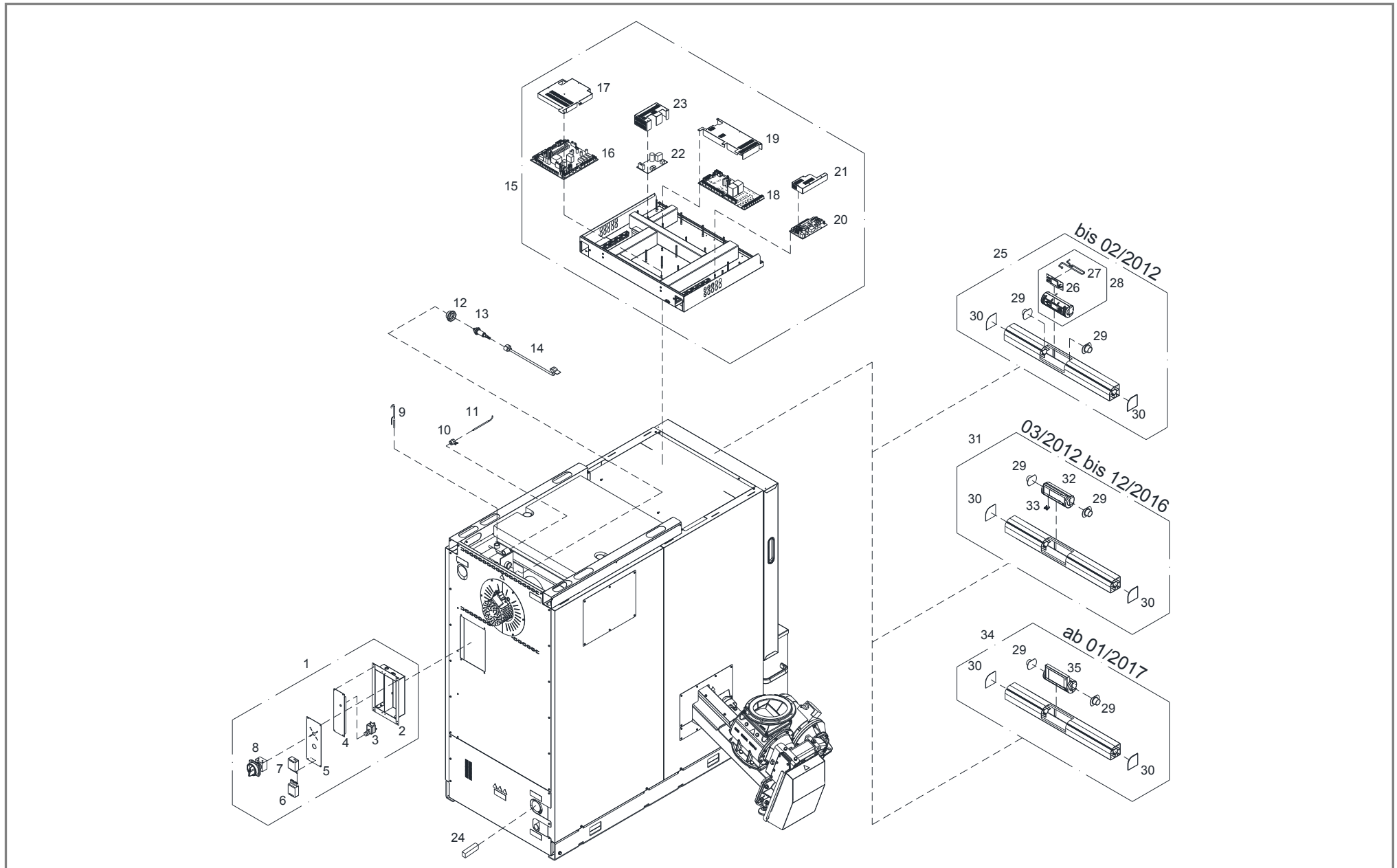
Pos	Menge	Benennung	Artikelnummer	Hinweis	Preis/Stk
28	1 Stk	Aufkleber „Warnung heiße Oberfläche, Zahnrad, rot. Messer“	T205634		
29	2 Stk	Saugzugblende für EBM ø210	T212854		
30	1 Stk	Isolierrückenteil oben inkl. Hauptschaltergehäuse	T212855		
31	1 Stk	Aufkleber „Kabelkanal Pumpen und Fühler“	T205434		
32	2 Stk	Aufkleber „Warnung heiße Oberfläche“	T203899		
33	1 Stk	Aufkleber „Vorlauf“	60671		
34	1 Stk	Blende Rückwand unten	T203068		
35	1 Stk	Isolierseitenteil links hinten	T212833		
36	1 Stk	Kabelkanal links oben	T210603		
37	1 Stk	Deckel hinten komplett	T212852		
38	1 Stk	Aufkleber „Warnung heiße Oberfläche, Gebrauchsanweisung“	T214036		
39	1 Stk	Isolierdeckel oben hinten	T212850		
40	1 Stk	Deckel Steuerung	T212848		
41	1 Stk	Aufkleber „Warnung gefährliche elektrische Spannung“	T203901		
42	1 Stk	Wärmedämmfilz oben hinten 80x230x670	T206643		
43	1 Stk	Wärmedämmfilz Putzdeckel 80x610x620	T212858		
44	1 Stk	Wärmedämmfilz oben vorne 100x670x725	T212859		
45	1 Stk	Isolierseitenteil links vorne	T212829		
46	1 Stk	Haltebügel Seitenteil links	T212826		
47	1 Stk	Blende Stoker und Zündung oben – Leister Igniter	T216645		
48	1 Stk	Blende Stoker und Zündung unten – Leister Igniter	T216336		
49	2 Stk	Gewindefurchende Schraube M3x10	T208229		
50	2 Stk	Gegenplatte für Magnetschnapper 51x19x2 vz.	T208193		
51	2 Stk	Scheibe M8 ø28x3 vz.	T203737		
52	2 Stk	Stopfen ø22-25,5	T237143	ab 03/2015	
53	1 Stk	Hauptschaltergehäuse	T205556	Regelung	
54	1 Stk	Blende	T233667		



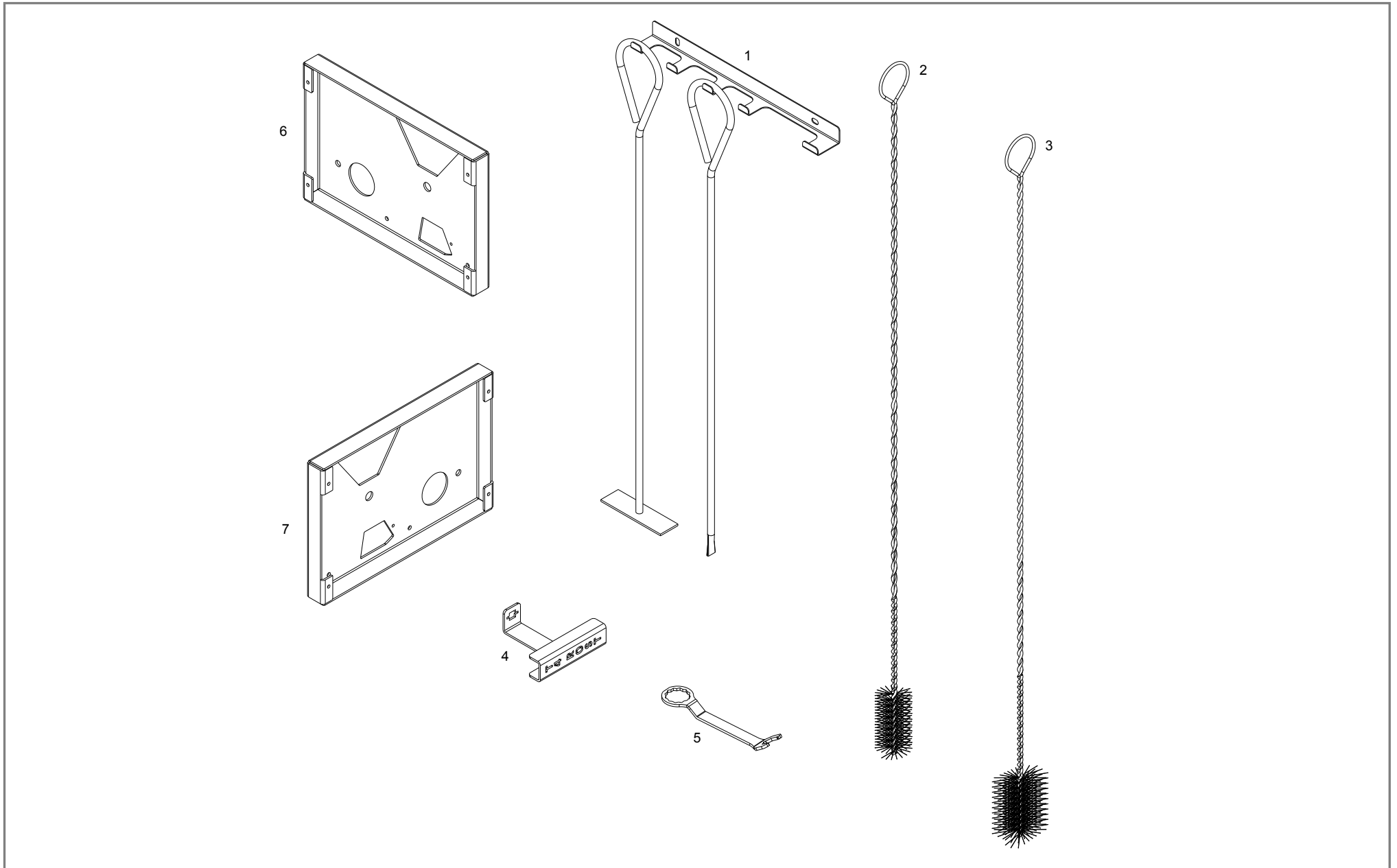
Pos	Menge	Benennung	Artikelnummer	Hinweis	Preis/Stk
55	1 Stk	Aufkleber „ heiße Oberfläche / Ventilator / Handverletzung“	T203911		
56	1 Stk	Blende vorne links	T206666		
57	1 Stk	Blende vorne rechts	T206667		
58	1 Stk	Isolierrückenteil oben	T212853		



Pos	Menge	Benennung	Artikelnummer	Hinweis	Preis/Stk
1	1 Stk	Hauptschaltergehäuse	T205556		
2	1 Stk	Unterteil Hauptschaltergehäuse	T205551		
3	1 Stk	Sicherheitstemperaturbegrenzer 100°	67932		
4	1 Stk	Deckel Hauptschaltergehäuse STB	T205554		
5	1 Stk	Deckel Hauptschaltergehäuse Hauptschalter	T205555		
6	1 Stk	Buchse 93.931.3657.0/5-polig weiß	T234666		
7	1 Stk	Stecker 93.932.4557.0/5-polig weiß	T234665		
8	1 Stk	Hauptschalter 4-polig	T203038		
9	1 Stk	Tauchfühler KVT 20 – 2m Index A00	67048D		
10	1 Stk	Buchse mit Flügelschraube M4x16 vz.	T013287		
	1 Stk	Flügelschraube M4x16 vz.	66128		
11	1 Stk	Thermoelement 110x5mm - 2m Fe-Cu-Ni/L max. 400°C	68070B		
12	1 Stk	Buchse SW30 – ¾" x M18	70533A		
13	1 Stk	Breitbandsonde Bosch	69001A		
	1 Stk	Breitbandsonde NTK	69003		
	1 Stk	Lambdasonde NTK OZA685	69400		
14	1 Stk	Kabel nur für Breitbandsonde Bosch 2m	T105334		
	1 Stk	Kabel nur für Breitbandsonde NTK 2m	T105335		
	1 Stk	Kabel nur für Lambdasonde NTK OZA685 2,2m	T257795		
15	1 Stk	Steuerung komplett	T212845		
16	1 Stk	Kernmodul LTC 2004, ECS	67941D		
17	1 Stk	Abdeckblech Kernmodul	T208002		
18	1 Stk	Hackgutmodul LTC 2004	67943		
19	1 Stk	Abdeckblech Hackgutmodul	T203128		
20	1 Stk	Hydraulikmodul LTC 2004 für 2 Pumpen + 6 Fühler	67944A		
21	1 Stk	Abdeckblech Hydraulikmodul	T222839		
22	1 Stk	Schaltnetzteil LTC 2004 24VDC/2A	66734		



Pos	Menge	Benennung	Artikelnummer	Hinweis	Preis/Stk
23	1 Stk	Abdeckblech Schaltnetzteil	T208126		
24	1 Stk	Rücklaufanlegefühler VF 204B	67391A		
25	1 Stk	Bedienteil komplett L=770	T015522	Tastendisplay	
26	1 Stk	Displaymodul LTC 2004	67946		
27	1 Stk	Patchkabel 1m grau	67997		
28	1 Stk	Tastendisplaywalze	T247887		
29	1 Gar	Lagerset Bedienteil (2 Stück)	T221623		
30	1 Gar	Endkappenset Bedienteil links und rechts	64678		
31	1 Stk	Bedienteil Touch komplett L=770	T216838	Touchdisplay 4,3"	
32	1 Stk	Walze Bedienteil Touch	T217186	Touchdisplay 4,3"	
33	1 Stk	Abdeckung USB-Schnittstelle	T216735		
34	1 Stk	Bedienteil Touch komplett L=770	T249391	Touchdisplay 7,0"	
35	1 Stk	Walze Bedienteil Touch	T249093	Touchdisplay 7,0"	



Pos	Menge	Benennung	Artikelnummer	Hinweis	Preis/Stk
1	1 Stk	Schürgerät L=800mm vz.	66402		
2	1 Stk	Reinigungsbürste rund ø54, L=1350	65012A		
3	1 Stk	Reinigungsbürste eckig 73x53, L=1350	T229647		
4	1 Stk	Schlüssel T4 Rostwelle	T206782		
5	1 Stk	Schlüssel für Türbeschläge u. WOS-Deckel (SW32/19)	T203889		
6	1 Stk	Umbauset Retorte - von Stoker links nach rechts	T239443		
7	1 Stk	Umbauset Retorte - von Stoker rechts nach links	T239442		