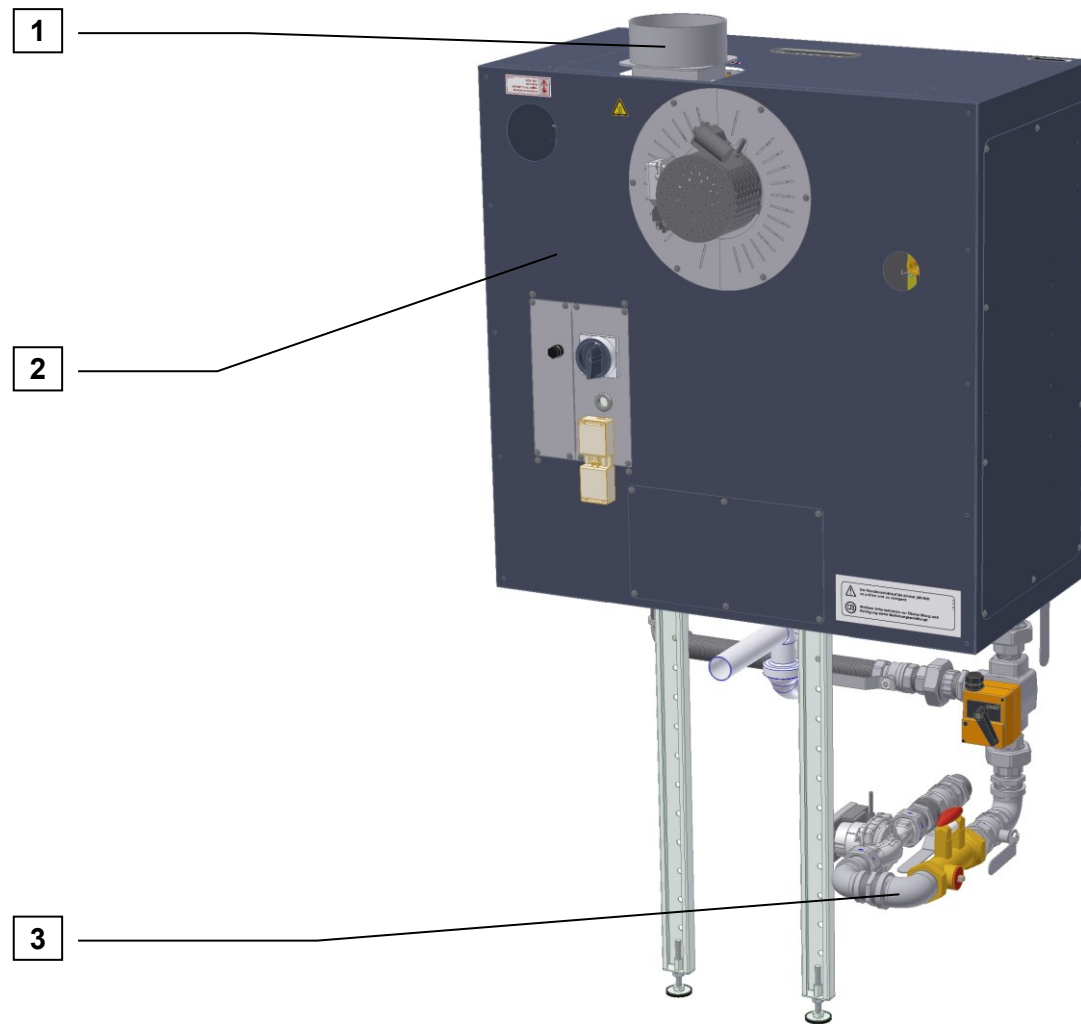
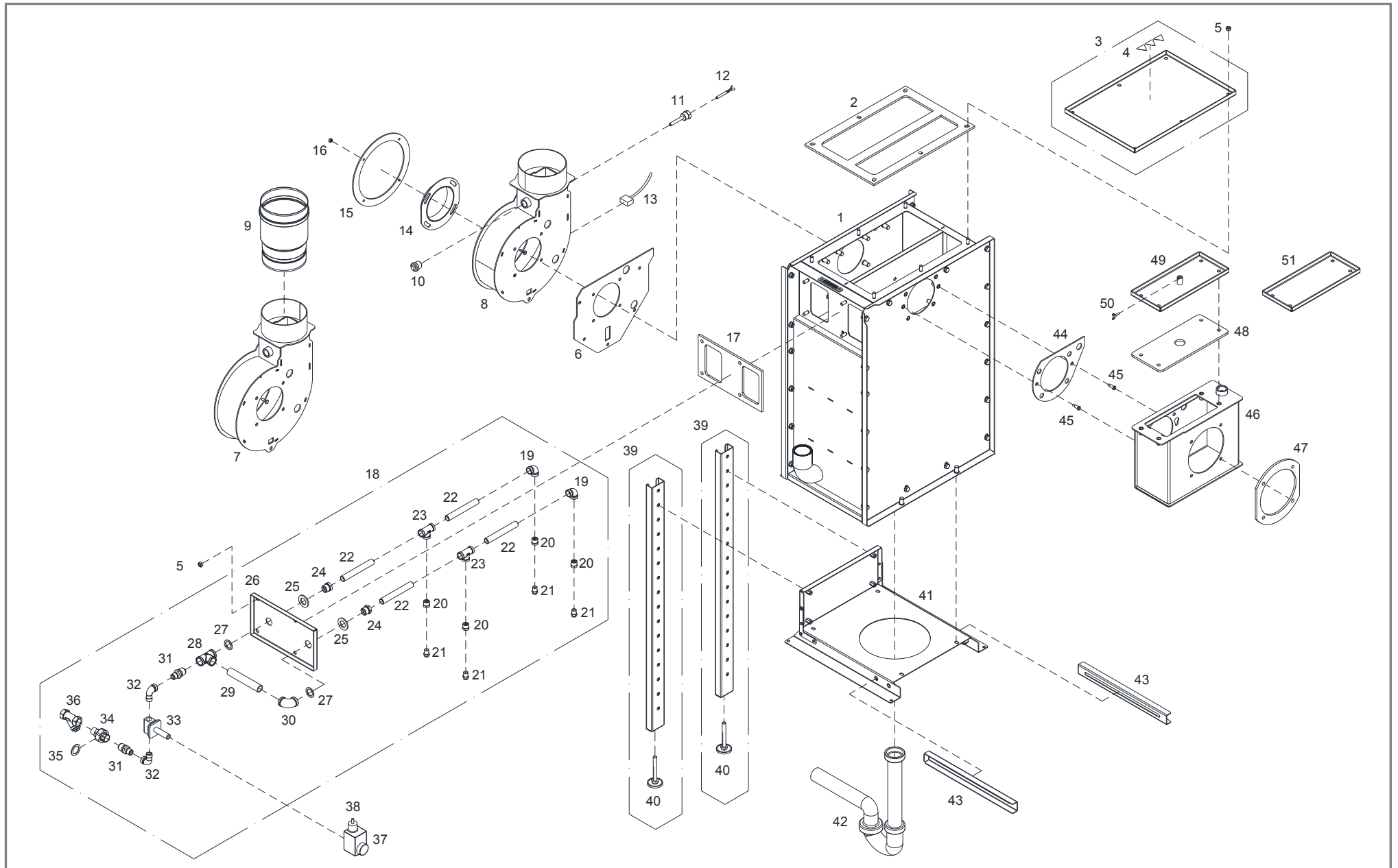


Ersatzteildokumentation
Brennwert-Wärmetauscher
T4 40/50 – (ab 10/2015)

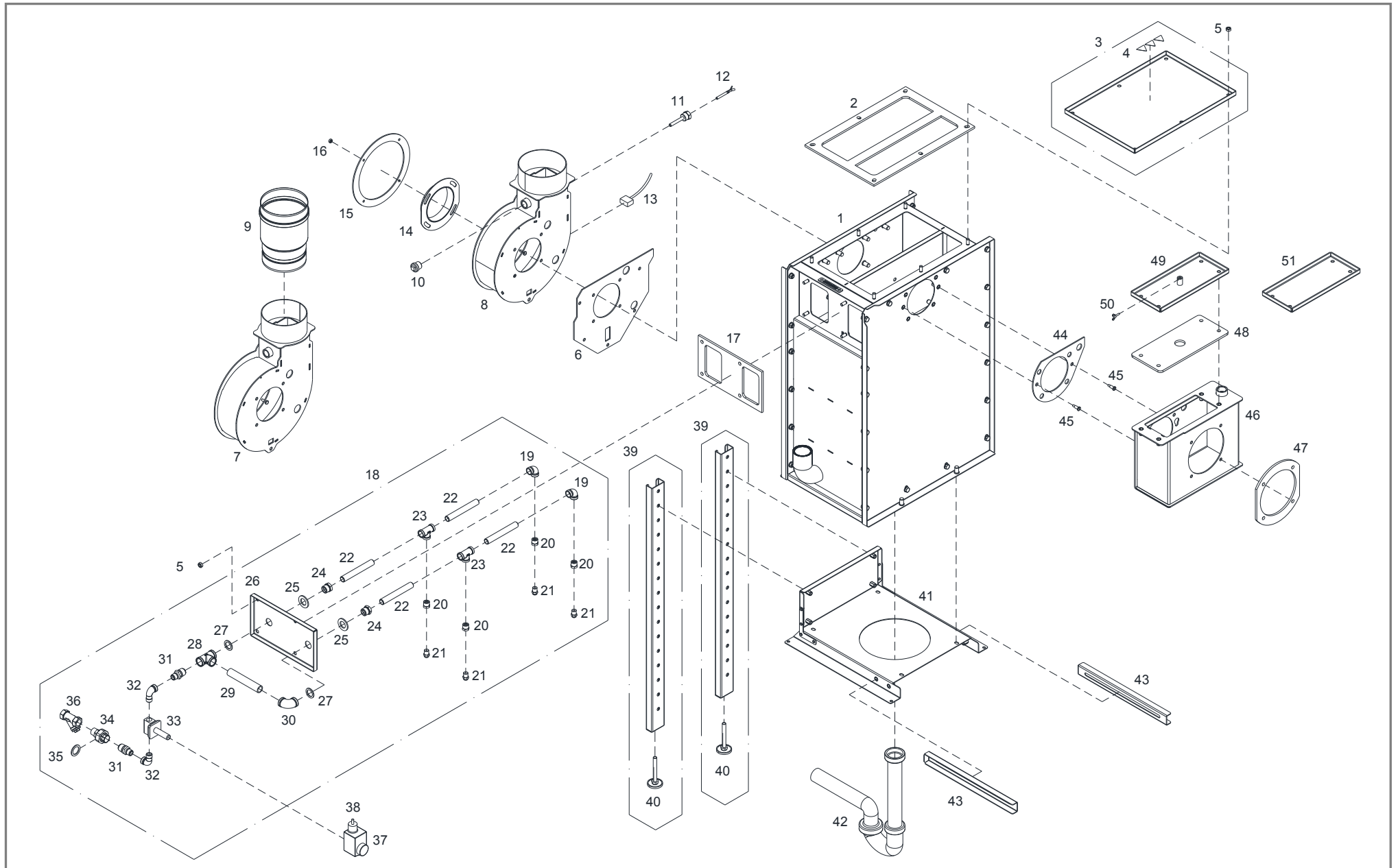
Brennwert-Wärmetauscher – T4 40/50



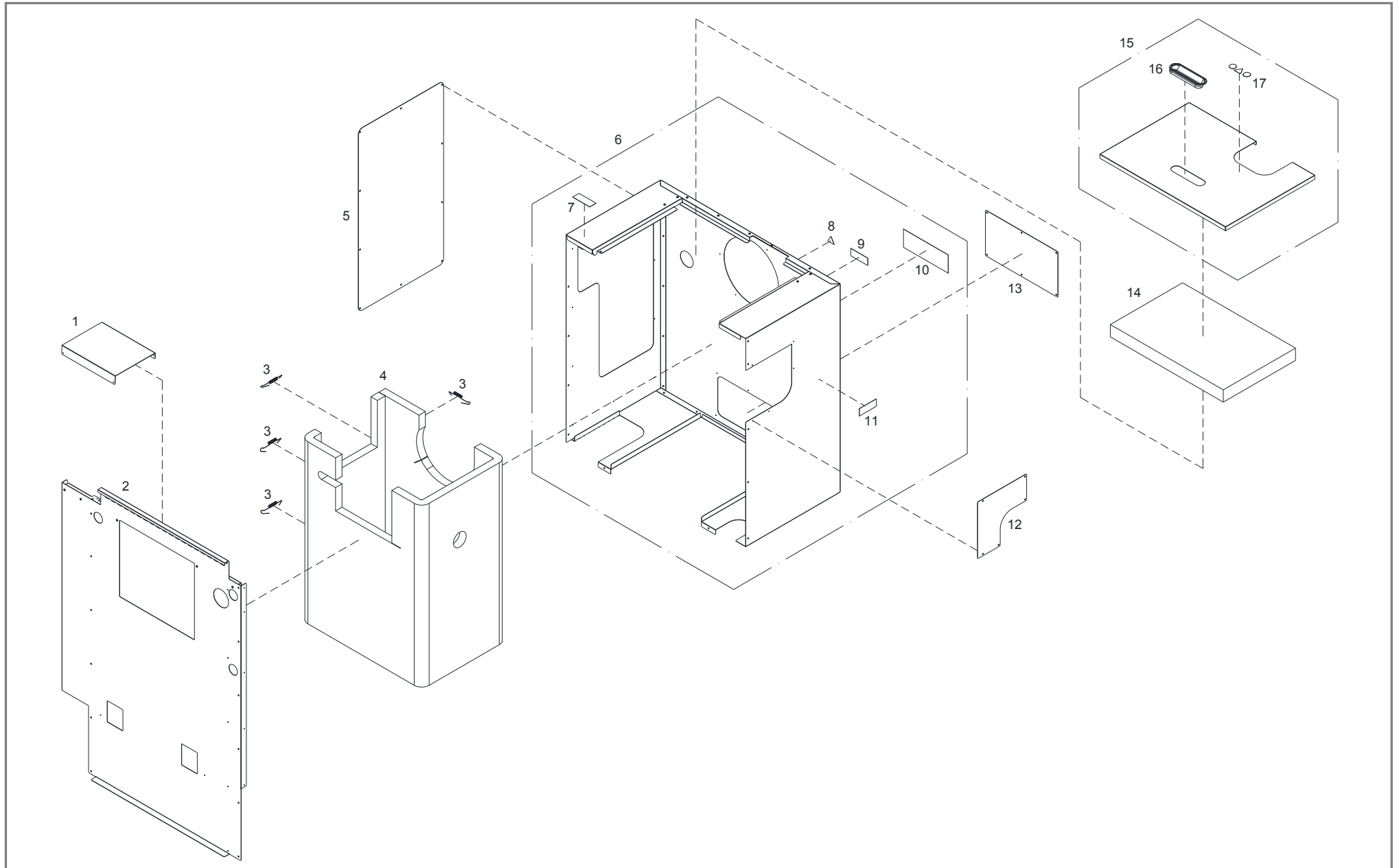
1	Zusammenbau	Seite 4
2	Isolierung.....	Seite 8
3	Hydraulik	Seite 10



Pos	Menge	Benennung	Artikelnummer	Hinweis	Preis/Stk
1	1 Stk	Brennwert-WT inkl. Seitenteile T4 40	T246752		
	1 Stk	Brennwert-WT inkl. Seitenteile T4 50	T259936		
2	1 Stk	Silikonschaumdichtung 410x281x6	T251173		
3	1 Stk	Deckel	T244521		
4	1 Stk	Aufkleber „Warnung heiße Oberfl., Ventilator, Handverletzungen“	T203911		
5	10 Stk	Sechskantmutter M8 Messing	T206173		
6	1 Stk	Silikonschaumdichtung 315x250x3	T219288		
7	1 Stk	Ersatzartikel siehe Pos.8		Außen-ø 129mm; bis 02/2018	
8	1 Stk	Saugzuggehäuse geschweißt	T258674	Innen-ø 132mm; ab 03/2018	
9	1 Stk	Adapter für Saugzuggehäuse mit Außen-ø 129mm	12175	Abmessungen Adapter: Außen-ø 123,5mm auf Innen-ø 132mm	
10	1 Stk	Stopfen 1/2"	60011		
11	1 Stk	Tauchhülse 1/2"x63 Messing	68017		
12	1 Stk	Tauchfühler Kabellänge=2m	67048D		
13	1 Stk	Kabel für Saugzug L=3m	T026533		
14	1 Stk	Einlassdüse geschweißt	T244557		
15	1 Stk	Silikonschaumdichtung ø225x3	T252810		
16	4 Stk	Sechskantmutter M6 Messing	T254257		
17	1 Stk	Silikonschaumdichtung 253x138x6	T243202		
18	1 Stk	Wascheinrichtung	T244487		
19	2 Stk	Knie 2xIG 3/8"	T242898		
20	4 Stk	Reduziernippel konisch AG R3/8" IG 1/4"	T244480		
21	4 Stk	Axial-Vollkegeldüse - 120° R1/4" Messing	55639		
22	4 Stk	Rohrdoppelnippel 3/8"x120	T242899		
23	2 Stk	T-Stück 3/8"x3/8"x3/8"	T239304		
24	2 Stk	Reduziernippel konisch AG R1/2" IG 3/8"	T244484		
25	2 Stk	Beilagscheibe M20	T244485		

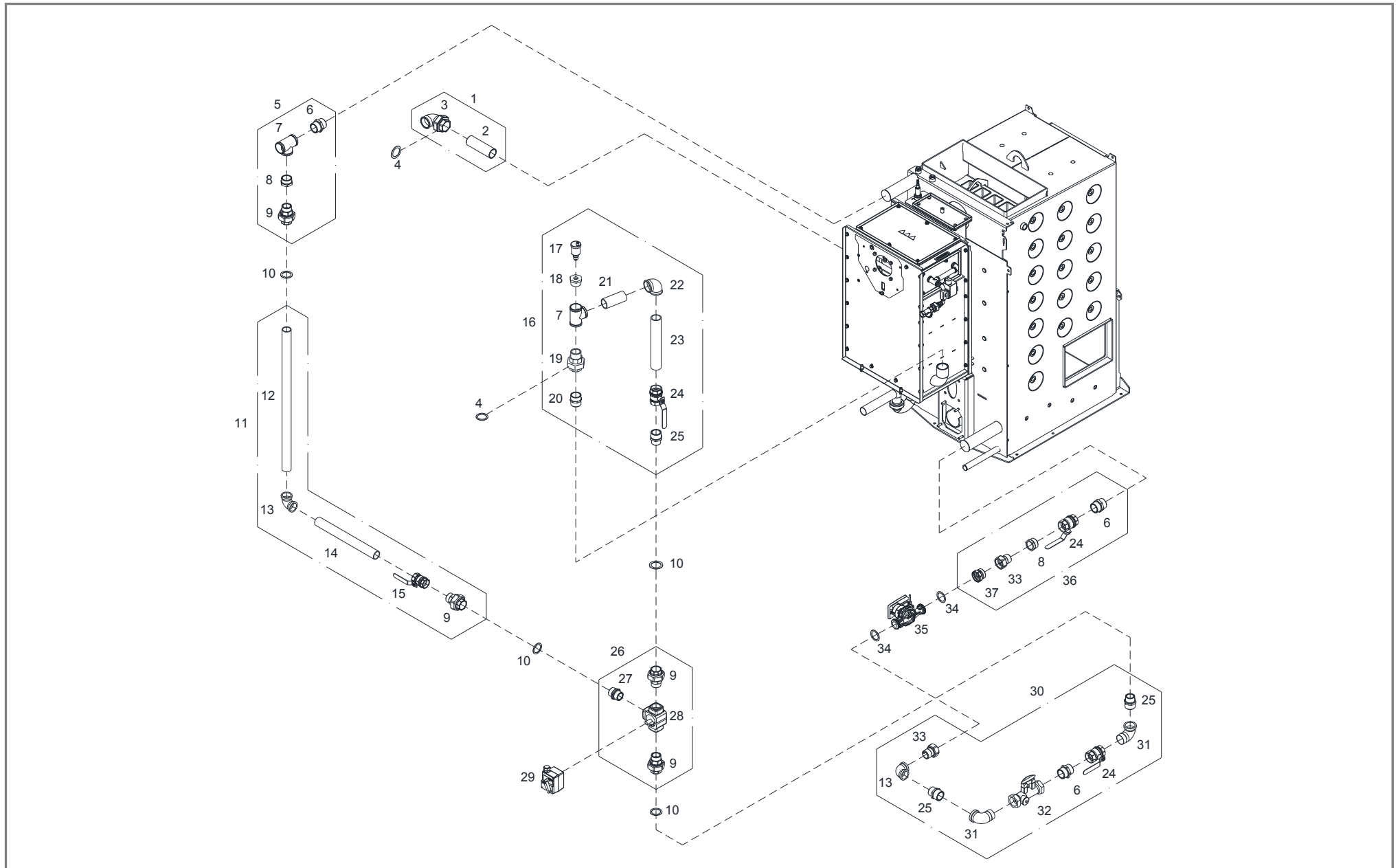


Pos	Menge	Benennung	Artikelnummer	Hinweis	Preis/Stk
26	1 Stk	Deckel Wascheinrichtung	T244486		
27	2 Stk	SIL-Dichtung ø30xø21x2	36121		
28	1 Stk	T-Stück 1/2"x1/2"x1/2"	T242900		
29	1 Stk	Rohrdoppelnippel 1/2"x120	T242894		
30	1 Stk	Knie 1/2"	T242909		
31	2 Stk	Red. Rohrdoppelnippel 3/8"- 1/2"	T224972		
32	2 Stk	Knie AG R3/8" IG R3/8"	T241024		
33	1 Stk	Magnetventil 3/8"	54975		
34	1 Stk	Holländer 1/2"	T243207		
35	1 Stk	SIL-Dichtung ø30xø21x2	36121		
36	1 Stk	Schmutzfänger 1/2"x63 Messing	46908		
37	1 Stk	Magnetspule 230V-10W mit Stecker	54685		
38	1 Stk	Kabel für Magnetspule L=2,7m	T026242		
39	2 Stk	Stellfuß komplett	T245998		
40	2 Stk	Stellfuß M10x80	T204536		
41	1 Stk	Abstützung	T245993		
42	1 Stk	Siphon DN40	54047B		
43	2 Stk	U-Blech	T243139		
44	1 Stk	Silikonschaumdichtung 205x153x3	T223671		
45	2 Stk	Flachkopfschraube Schlitz M8x11 mit Ansatz ø10x10	T246668		
46	1 Stk	Rauchkasten	T252833		
47	1 Stk	Kerafaserdichtung 200x170x6	T030318		
48	1 Stk	Glasfaserdichtung 275x120x6	T252812		
49	1 Stk	Deckel Rauchkasten	T252814	ab 03/2017	
50	1 Stk	Flügelschraube M4x16	66128		
51	1 Stk	Deckel Rauchkasten	T217761	bis 02/2017	

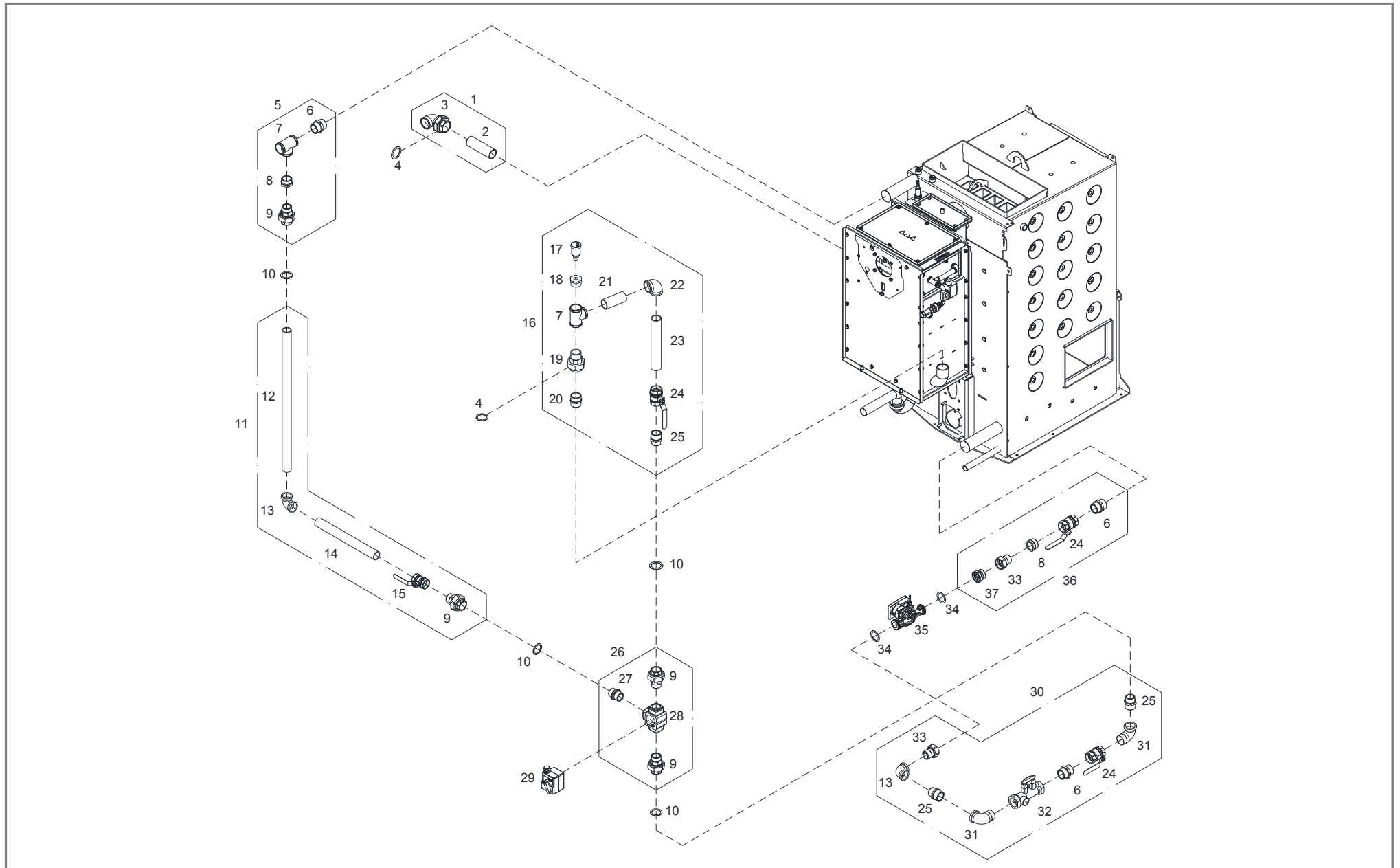


Pos	Menge	Benennung	Artikelnummer	Hinweis	Preis/Stk
1	1 Stk	Blende für Deckel	T219519		
2	1 Stk	Isolierrückenteil T4	T244274		
3	4 Stk	Zugfeder ø8,3x97	T204003		
4	1 Stk	Wärmedämmfilz Brennwert-WT 1832x738x50	T244279		
5	1 Stk	Blende Wascheinrichtung 740x400x1	T246063		
6	1 Stk	Abdeckhaube	T246007		
7	1 Stk	Aufkleber „Kabelkanal für Pumpen und Fühler“	T205434		
8	1 Stk	Aufkleber „Warnung heiße Oberfläche“	T203899		
9	1 Stk	Aufkleber „Vorlauf“	60671		
10	1 Stk	Aufkleber „Kondensatablauf prüfen und reinigen“	T204343		
11	1 Stk	Aufkleber „Rücklauf“	60672		
12	1 Stk	Blende 230x230x1	T246064		
13	1 Stk	Blende für Stellfüße 340x185x1	T244273		
14	1 Stk	Wärmedämmfilz 530x339x50	T246175		
15	1 Stk	Deckel	T246013		
16	1 Stk	Griffmulde	43242		
17	1 Stk	Aufkleber „Betreten verboten, Warnung heiße Oberfläche, Gebrauchsanweisung beachten“	T210766		

Brennwert-Wärmetauscher – T4 40/50



Pos	Menge	Benennung	Artikelnummer	Hinweis	Preis/Stk
1	1 Stk	Hydraulik Rohrverbindung 7	T244331		
2	1 Stk	Rohrdoppelnippel 6/4"x150	T244354		
3	1 Stk	Eckholländer 6/4"	T219468		
4	2 Stk	SIL-Dichtung ø62xø46x2	36199		
5	1 Stk	Hydraulik Rohrverbindung 6	T243230		
6	3 Stk	Doppelnippel 6/4"	T219462		
7	2 Stk	T-Stück 6/4"x6/4"x6/4"	T243236		
8	2 Stk	Reduktion 6/4" – 5/4"	46954		
9	4 Stk	Holländer 5/4"	46817		
10	4 Stk	SIL-Dichtung ø55xø42x2	36021		
11	1 Stk	Hydraulik Rohrverbindung 5	T243231		
12	1 Stk	Rohrdoppelnippel 5/4"x790	T243237		
13	2 Stk	Knie 5/4"	46747		
14	1 Stk	Rohrdoppelnippel 5/4"x385	T243238		
15	1 Stk	Kugelhahn 5/4"	46307		
16	1 Stk	Hydraulik Rohrverbindung 1	T243235		
17	1 Stk	Schnellentlüfter 1/2" Messing	T250576		
18	1 Stk	Reduktion 6/4" – 1/2"	T243246		
19	1 Stk	Holländer 6/4"	46922		
20	1 Stk	Doppelnippel 6/4" Rotguss	T243545		
21	1 Stk	Rohrdoppelnippel 6/4"x110	T243244		
22	1 Stk	Knie 6/4" 2xIG	46930		
23	1 Stk	Rohrdoppelnippel 6/4"x280	T243245		
24	3 Stk	Kugelhahn 6/4"	46308		
25	3 Stk	Red. Rohrdoppelnippel 6/4" – 5/4"	46837		
26	1 Stk	Hydraulik Rohrverbindung 2	T243234		
27	1 Stk	Doppelnippel 5/4"	46835		



Pos	Menge	Benennung	Artikelnummer	Hinweis	Preis/Stk
28	1 Stk	Dreiwegmischer Rp 1 1/4"	54803C		
29	1 Stk	Stellmotor HT230-3-T FRL	54650		
30	1 Stk	Hydraulik Rohrverbindung 3	T243233		
31	2 Stk	Knie 6/4" 1xIG, 1xAG	46931		
32	1 Stk	Strangregulierventil 6/4"x6/4" Messing	46567A	inkl. Isolierung	
33	2 Stk	P-Verschraubung Ü 6/4" – 5/4"	60429		
34	2 Stk	SIL-Dichtung ø44xø32x2	36018		
35	1 Stk	WILO Pumpe Yonos Para	60586		
36	1 Stk	Hydraulik Rohrverbindung 4	T243232		
37	1 Stk	Schwerkraftbremse 6/4"	72815A		