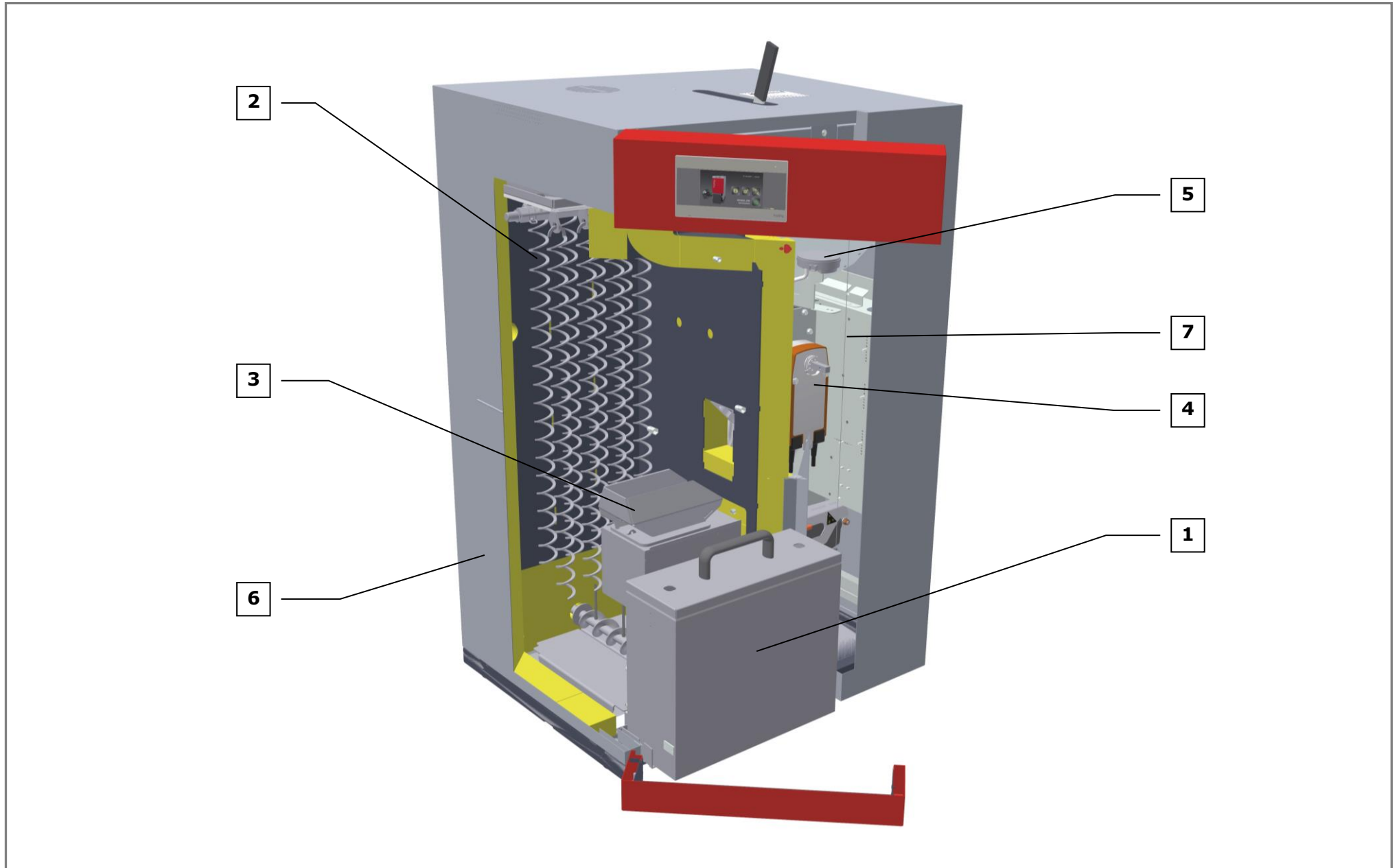
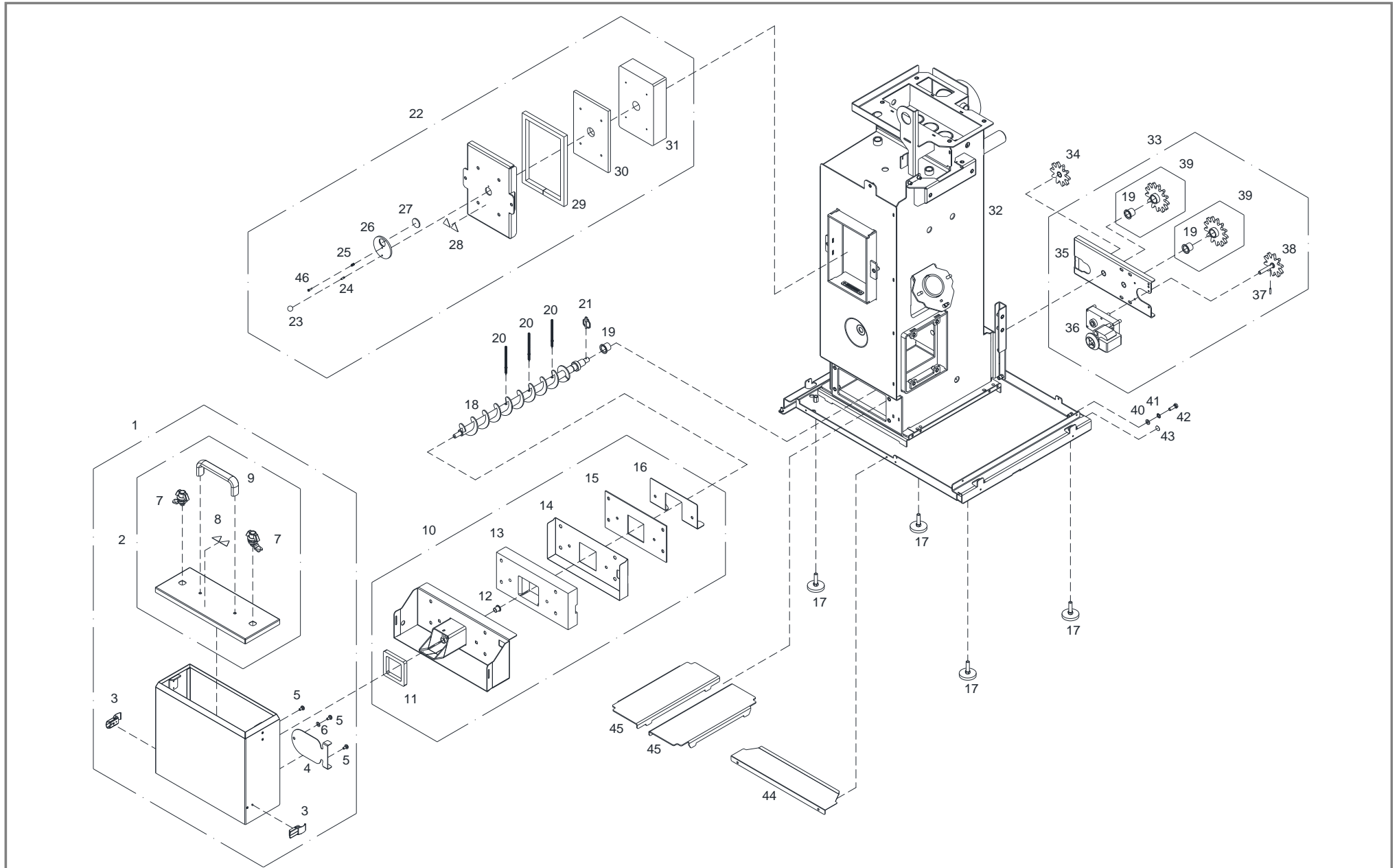




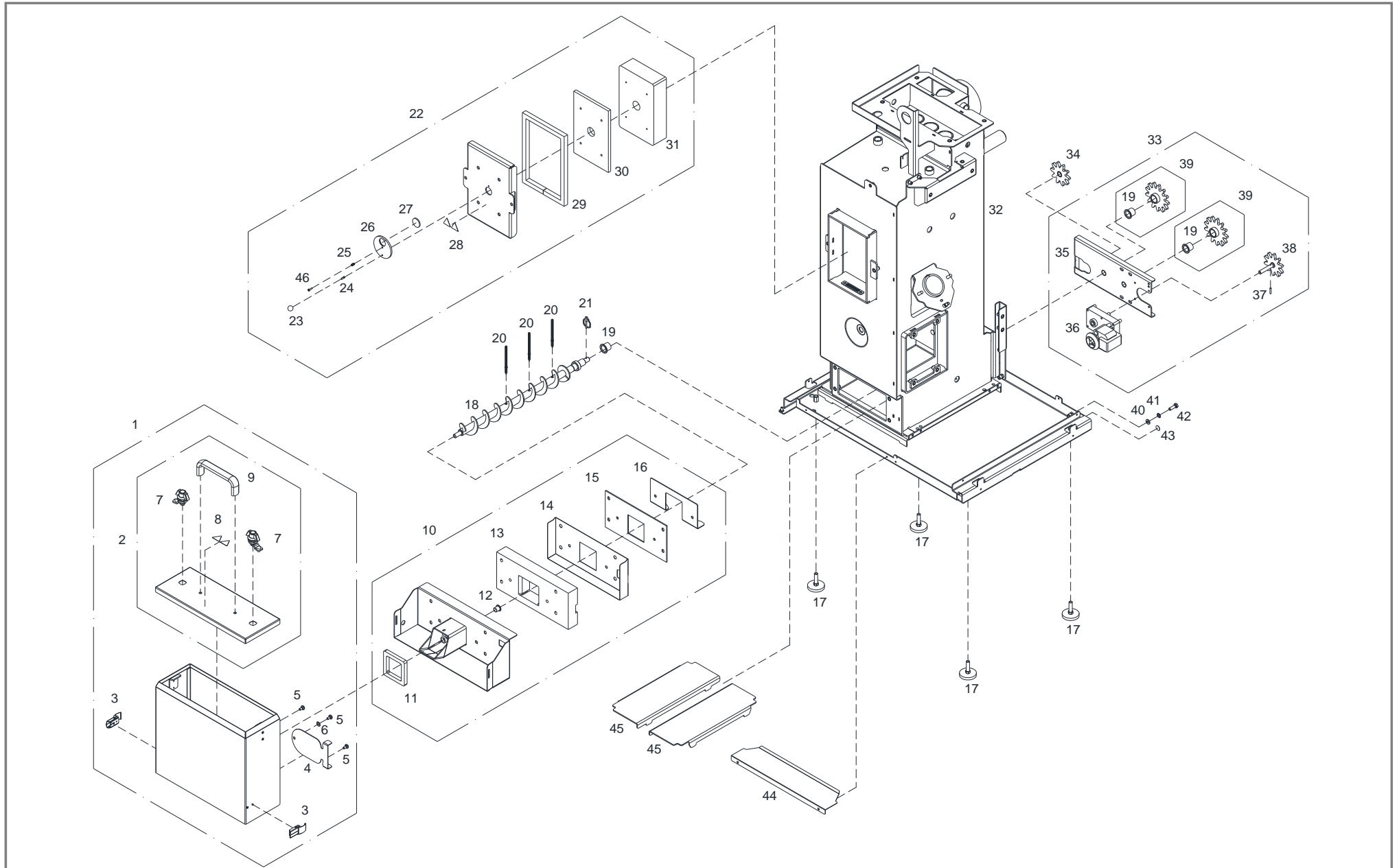
Ersatzteildokumentation
PECO 15/20



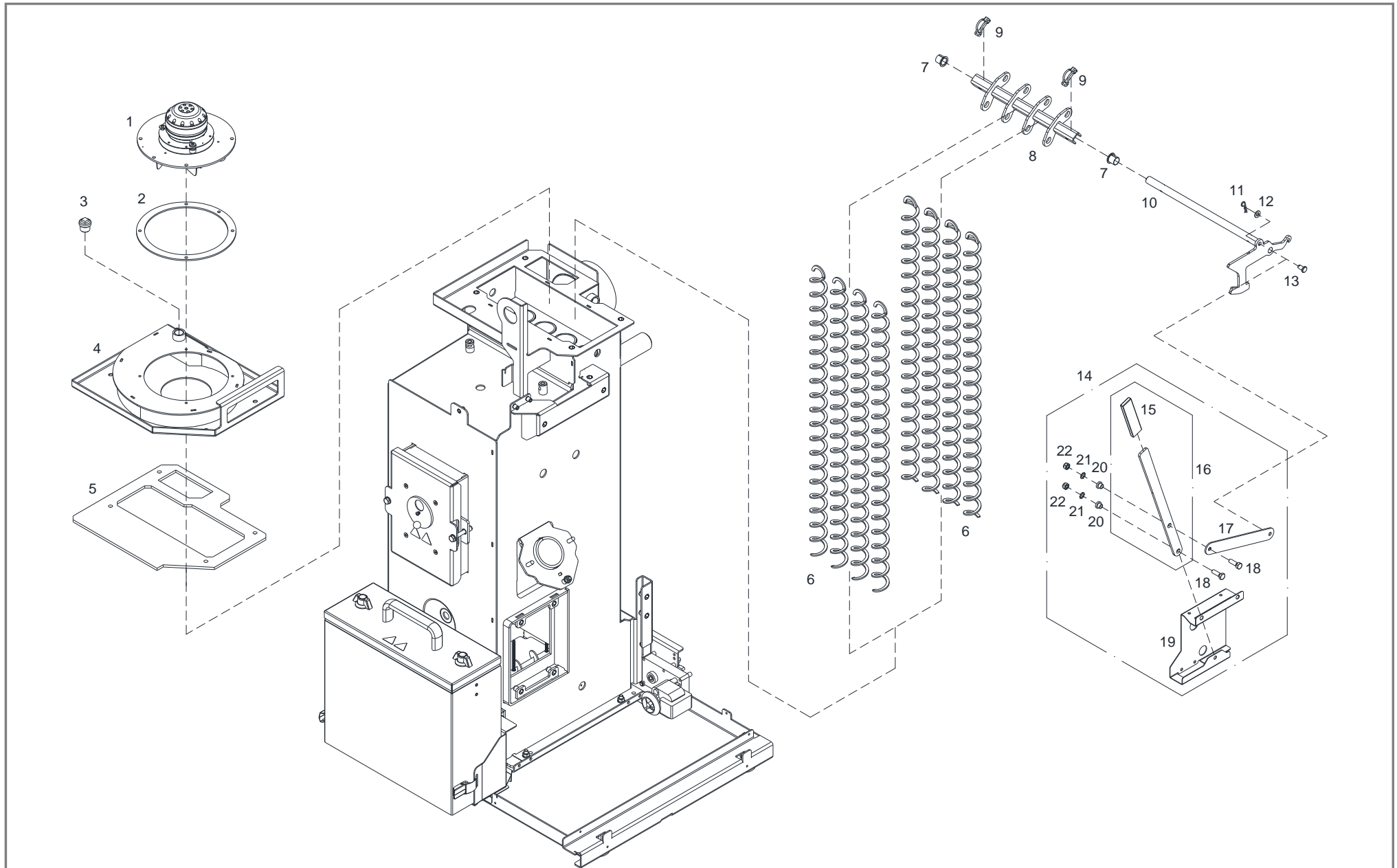
1	Kesselkörper, Entaschung, Brennkammerdeckel	Seite 4
2	Saugzug, WOS	Seite 8
3	Brenner	Seite 10
4	Pelletsförderteil	Seite 12
5	Pelletsförderteil, Fühler, Kabel	Seite 16
6	Isolierung	Seite 20
7	Regelung	Seite 26
8	Saugmodul.....	Seite 28
9	Zubehör.....	Seite 30



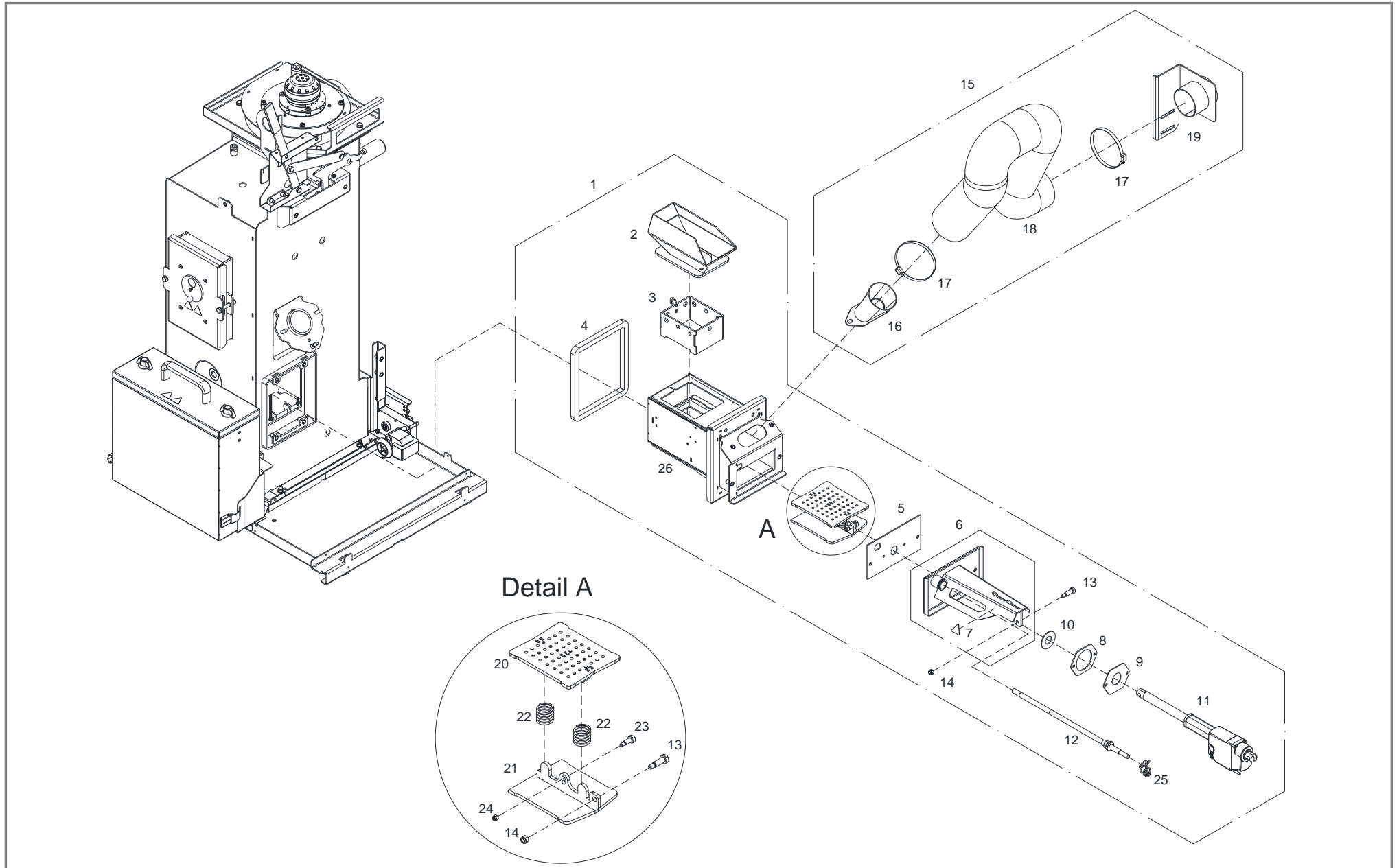
Pos	Menge	Benennung	Artikelnummer	Hinweis	Preis/Stk
1	1 Stk	Aschebehälter komplett	T244373		
2	1 Stk	Deckel komplett	T244360		
3	2 Stk	Spannverschluss	T206289		
4	1 Stk	Schieber	T202385		
5	3 Stk	Flachkopfschraube M6x12	T219694		
6	1 Stk	Federscheibe gewölbt M8	T231234		
7	2 Stk	Drehriegel mit Knebel	T234908		
8	1 Stk	Aufkleber „Warnung heiße Oberfläche und Schnecke“	T203912		
9	1 Stk	Bügelgriff L=150, M8	T017159		
10	1 Stk	Konsole vorne komplett	T242412		
11	1 Stk	Silikondichtung 90x90x12	T030382		
12	1 Stk	Gleitlager PBG ø20x15x1	T228842		
13	1 Stk	Isolierplatte 310x136x40	T242411		
14	1 Stk	Schutzblech	T242407		
15	1 Stk	Glasfaserdichtung 265x136x3	T242408		
16	1 Stk	Schutzblech	T234893		
17	4 Stk	Stellfuß Kesselboden	43257		
18	1 Stk	Ascheschnecke ø50x20x3x580	T241127		
19	3 Stk	Gleitlager PBG ø30x21,5x1,5	T030205		
20	3 Stk	Spiralfeder für Ascheschnecke	T251987		
21	1 Stk	Klappstecker ø3,8	T012385		
22	1 Stk	Brennkammerdeckel komplett	T221860		
23	1 Stk	Kugelgriff B4 mit Klemmhülse	43206		
24	1 Stk	Kerbstift ø4x12	50202		
25	1 Stk	Druckfeder ø5,5x9,4	36206		
26	1 Stk	Schauglaskörper ø74x5 für Schauglas ø30x3	T239824		
27	1 Stk	Schauglas ø30x3	66390		



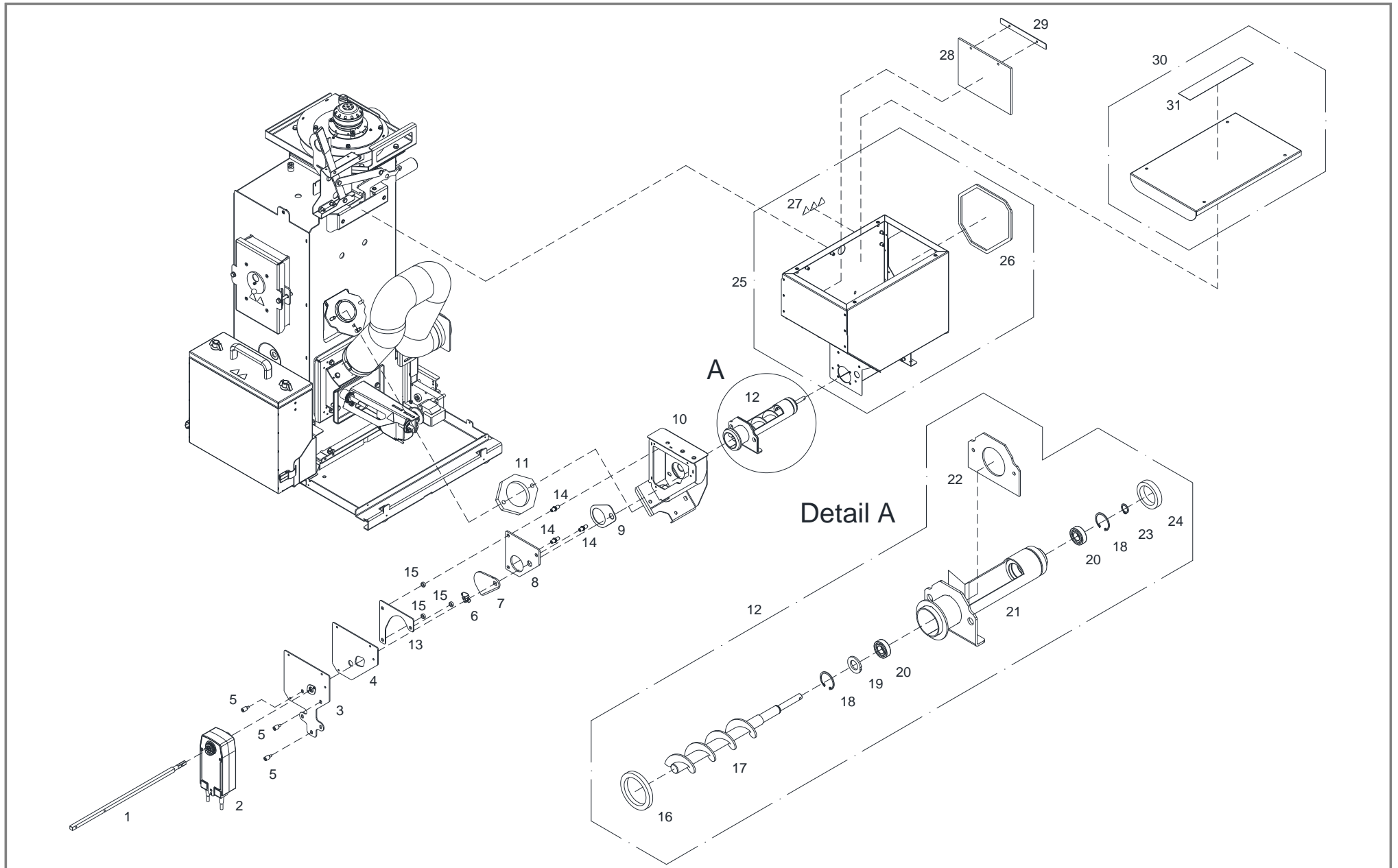
Pos	Menge	Benennung	Artikelnummer	Hinweis	Preis/Stk
28	1 Stk	Aufkleber „Warnung Stoffe/Oberfläche“	T203909		
29	1 Stk	Keramik-Packung 15x15, L=850	T221861	Rohteil Nr.: 30011	
30	1 Stk	Dämmplatte 10x150x230	T221744		
31	1 Stk	Isolierplatte 60x150x230	T219720		
32	1 Stk	Kesselkörper PECO 15 inkl. Boden und WOS - lackiert	T283837		
	1 Stk	Kesselkörper PECO 20 inkl. Boden und WOS - lackiert	T277328		
33	1 Stk	Konsole hinten komplett	T231155		
34	1 Stk	Zahnrad	T203298		
35	1 Stk	Konsole hinten Schweißteil	T231146		
36	1 Stk	Spaltpolgetriebemotor SPG – 3 U/min	57503		
37	1 Stk	Spiral-Spannstift ø4x20	T237565		
38	1 Stk	Zahnrad Schweißteil	T231151		
39	2 Stk	Zahnrad	T231149		
40	1 Stk	Beilagscheibe M8 für Erdungsanschluss	32425		
41	1 Stk	Zahnscheibe M8 für Erdungsanschluss	56528		
42	1 Stk	Sechskantschraube M8x25 für Erdungsanschluss	66046		
43	1 Stk	Aufkleber „Schutzleiter Erde“	T236839		
44	1 Stk	Schutzblech	T272832		
45	2 Stk	Schürze	T237677		
46	1 Stk	Gewindefurchende Linsenkopfschraube M4x16	66567		



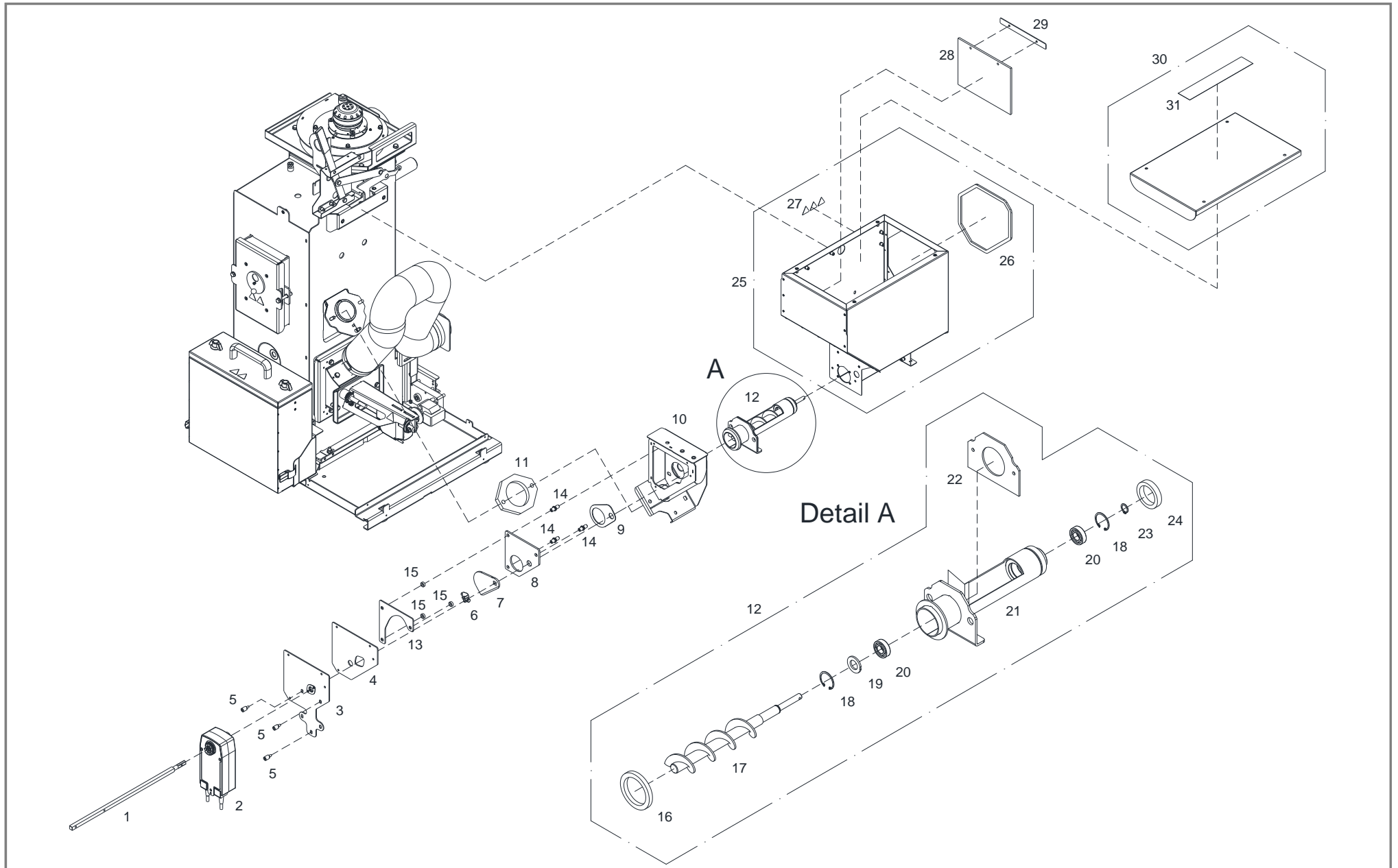
Pos	Menge	Benennung	Artikelnummer	Hinweis	Preis/Stk
1	1 Stk	Saugzuggebläse SPG/OSB-9215-A1826D	72626B		
	1 Stk	Saugzuggebläse EBM/R2E 180-CF91-19	72928		
2	1 Stk	Glasfaserdichtung ø215x3	T203410		
3	1 Stk	Stopfen ½"	60015		
4	1 Stk	Saugzuggehäuse Schweißteil komplett	T242468		
5	1 Stk	Glasfaserdichtung 6x304x352	T242469		
6	8 Stk	Wirbulator ø38x6x3x750	T236300	Kennzeichnung: T26 X	
7	2 Stk	Gleitlager PBG ø24x16x1	T236565		
8	1 Stk	Einhängeblech für Wirbulator 6x3	T239459		
9	2 Stk	Rohrklappstecker d=ø6 / D=ø22	T206869		
10	1 Stk	WOS-Schwenkhebel	T277327		
11	1 Stk	Federstecker einfach ø1,9x35	T253954		
12	1 Stk	Beilagscheibe M8	32425		
13	1 Stk	Splintbolzen ø8x16	66572		
14	1 Stk	Händische WOS	T277281		
15	1 Stk	Vinylkappe 4,9x24x101,6	T270975		
16	1 Stk	Hebel komplett	T277282		
17	1 Stk	Verbindungsblech 3x28x215	T277167		
18	2 Stk	Sechskantschraube M8x25	66046		
19	1 Stk	Konsole	T277280		
20	2 Stk	Buchse ø15x10	66861		
21	2 Stk	Zahnscheibe M8	56528		
22	2 Stk	Sicherheitmutter M8	54229		



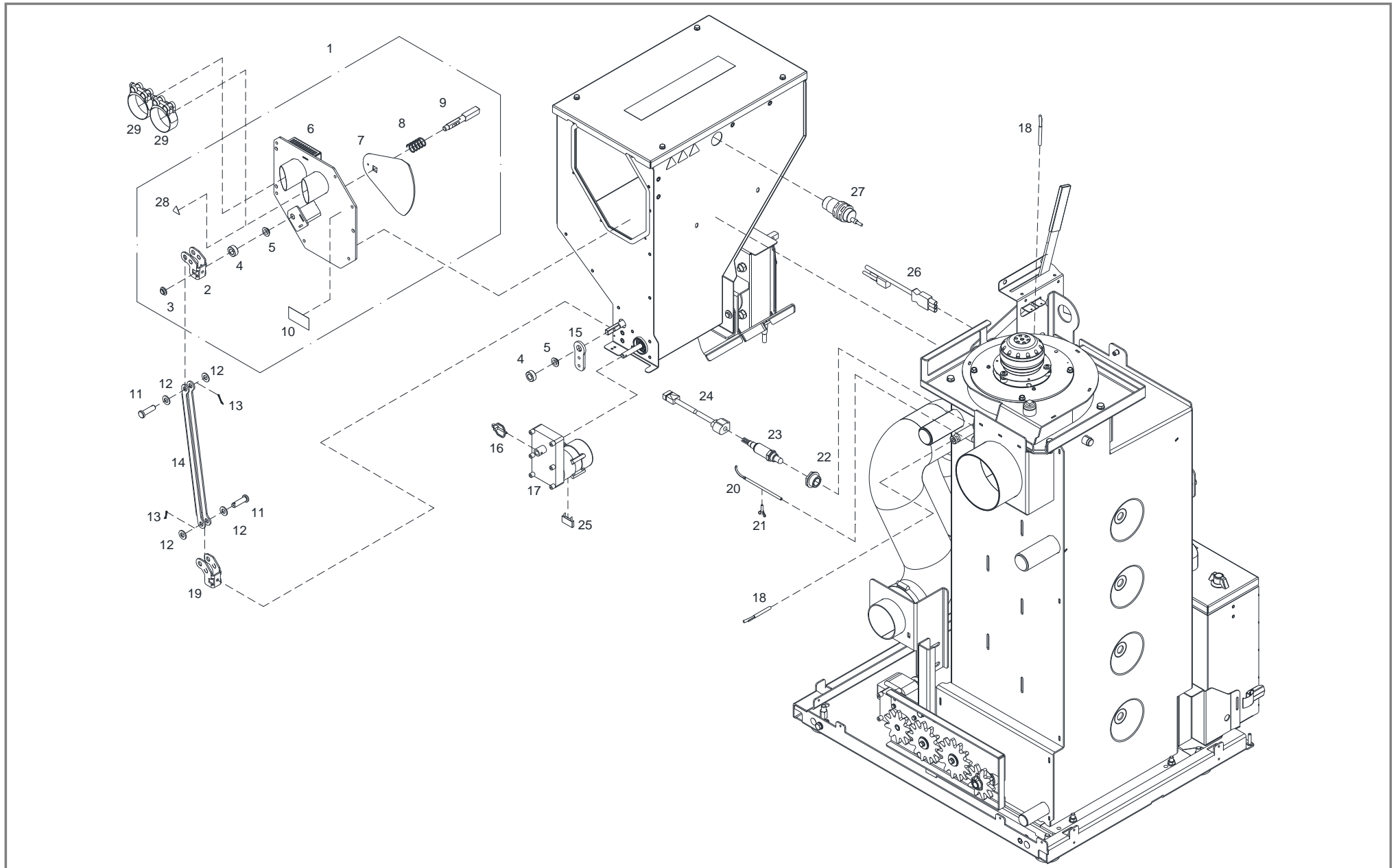
Pos	Menge	Benennung	Artikelnummer	Hinweis	Preis/Stk
1	1 Stk	Brenner komplett	T237498		
2	1 Stk	Durchbrand	T242554		
3	1 Stk	Brennerkonus	T266231		
4	1 Stk	Keramik-Packung 15x15, L=825	T012709	Rohteil Nr.: 30011	
5	1 Stk	Glasfaserdichtung 194x108x3	T237482		
6	1 Stk	Konsole Rostantrieb komplett	T243909		
7	1 Stk	Aufkleber „Warnung heiße Oberfläche“	T203899		
8	1 Stk	Flanschblech unten	T233564		
9	1 Stk	Flanschblech oben	T233563		
10	1 Stk	Hülse ø50x2	T025440		
11	1 Stk	Linearantrieb Linak LA23, Kabellänge: 2m	T243817		
12	1 Stk	Zündpatrone (Prang & Partner/Zoppas) 280W, Länge: 350	T228351	Kabellänge: 1m	
13	2 Stk	Gewindebolzen ø16x42	T234557		
14	2 Stk	Sicherheitsmutter Kupfer M8	T244130		
15	1 Stk	Schalldämmschlauch komplett	T237702		
16	1 Stk	Ansaugflansch	T237487		
17	2 Stk	Schlauchklemme ø87-ø112	46744		
18	1 Stk	Schalldämmschlauch DN80x1000	T237462		
19	1 Stk	Konsole Luftanschluss	T237700		
20	1 Stk	Rost für Linakantrieb	T236889		
21	1 Stk	Luftschieber für Linakantrieb	T236888		
22	2 Stk	Druckfeder ø31,5xø3x38	T231324		
23	1 Stk	Gewindebolzen ø14x32	T215770		
24	3 Stk	Sicherheitsmutter Kupfer M6	T244131		
25	1 Stk	Federstecker für Zündpatrone	T237384		
26	1 Stk	Brenner Schweißteil mit Blindnietmuttern	T275340		



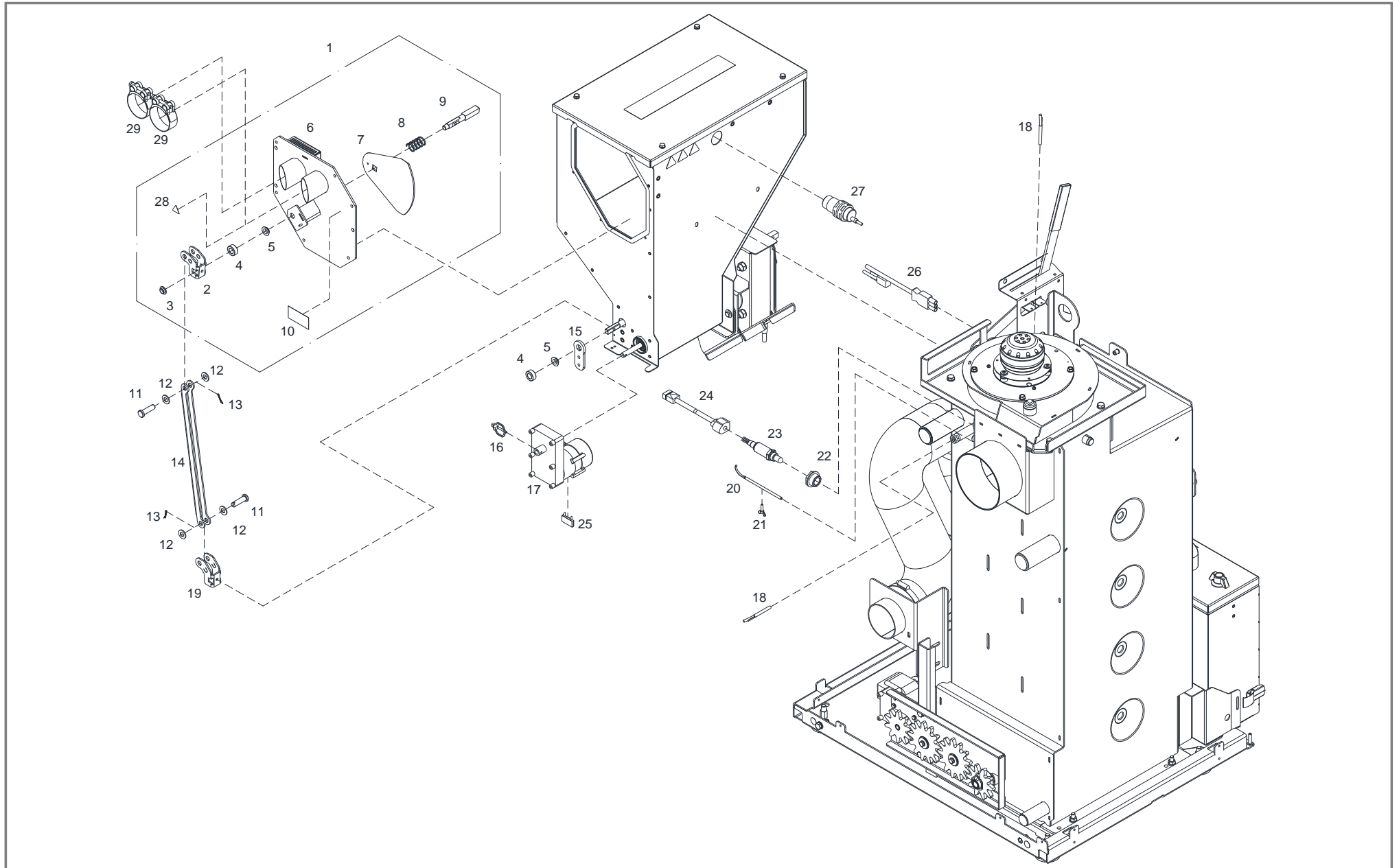
Pos	Menge	Benennung	Artikelnummer	Hinweis	Preis/Stk
1	1 Stk	Vierkantstahl 12x12x500	T242485		
2	1 Stk	Stellmotor SF24A Kabellänge: 1,5m	T219524A		
	1 Stk	Stellmotor Gruner 380-024-20-S2	T221440		
3	1 Stk	Deckel Rückbrandschieber	T242487		
4	1 Stk	Glasfaserdichtung 3x178x198	T241445		
5	3 Stk	Distanzbolzen ø12x28	T228855		
6	1 Stk	Formfeder für RBS	T246699		
7	1 Stk	Rückbrandschieber	T241656		
8	1 Stk	Gleitblech	T241407		
9	1 Stk	Silikonschaumdichtung 2x76x117	T241641		
10	1 Stk	Haltearm Schweißteil komplett	T242482		
11	1 Stk	Silikonschaumdichtung 150x116x15	T237158		
12	1 Stk	Zusammenbau Stokerkanal komplett	T241678		
13	1 Stk	Führungsblech 3x147x157	T241408		
14	3 Stk	Distanzbolzen ø15x32	T242576		
15	3 Stk	Distanzbuchse ø15x5,5	T240314		
16	1 Stk	Silikonschaumdichtung ø71x8	T236960		
17	1 Stk	Stokerschnecke ø46x18x4x310	T221429		
18	2 Stk	Sicherungsring ø32x1,2	T221824		
19	1 Stk	Scheibe ø32x3	T221426		
20	2 Stk	Kugellager 6002-2RSR	T221749		
21	1 Stk	Schweißteil Stokerkanal	T241482		
22	1 Stk	Glasfaserdichtung 90x125x3	T221421		
23	1 Stk	Sicherungsring ø14x1	66556		
24	1 Stk	Zellkautschukdichtung ø51x10	T236679		
25	1 Stk	Zyklonbehälter Pelletsförderteil komplett	T241662		
26	1 Stk	Dichtungsband seitlich 5x10, L=790	T216303	Rohteil Nr.: 36087	



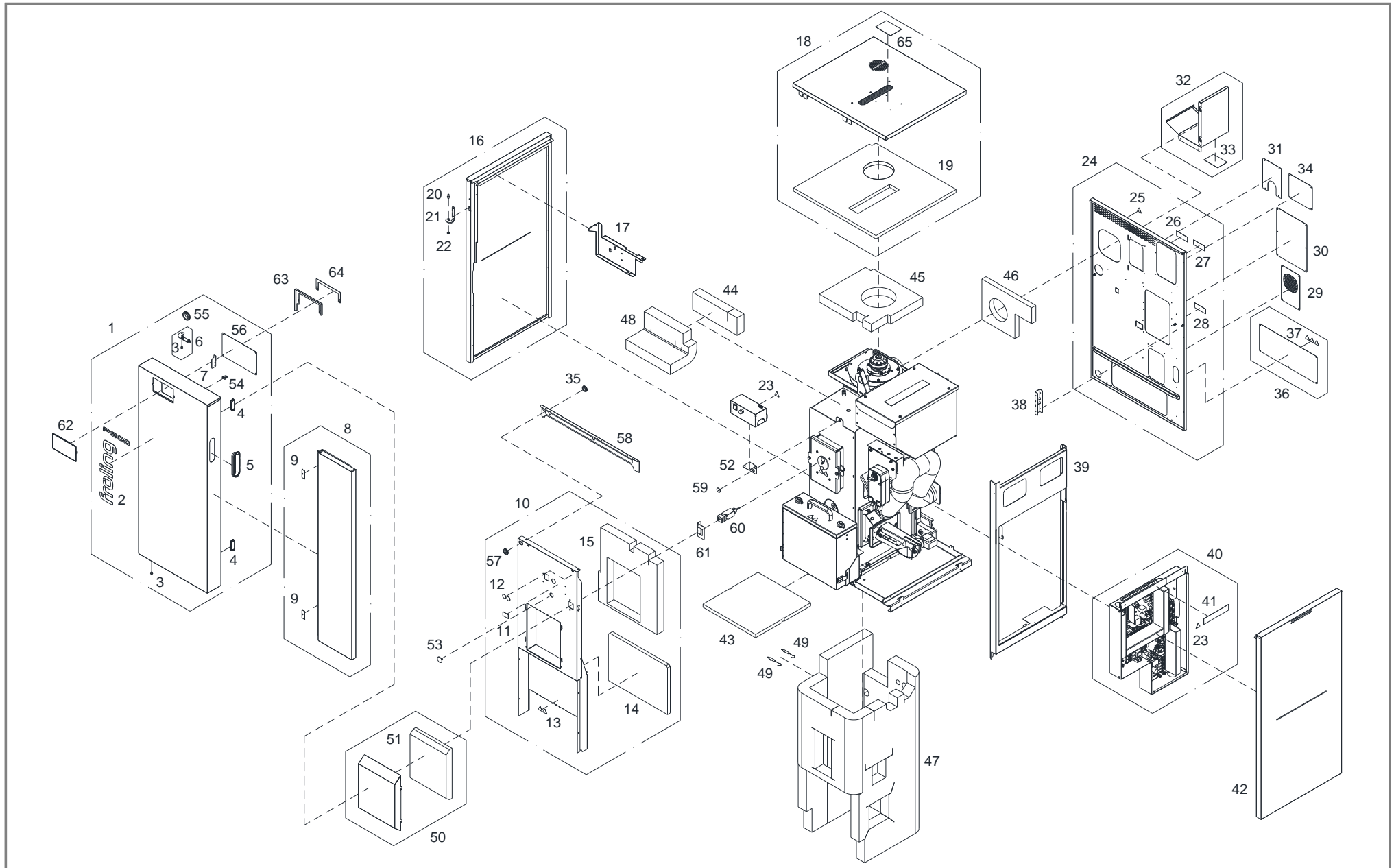
Pos	Menge	Benennung	Artikelnummer	Hinweis	Preis/Stk
27	1 Stk	Aufkleber „heiße Oberfläche/Ventilator/Handverletzung“	T203911		
28	1 Stk	Prallplatte 6x195x230	T223387		
29	1 Stk	Klemmblech 2x20x200	T223388		
30	1 Stk	Deckel Behälter komplett	T242491		
31	1 Stk	Aufkleber „Warnhinweise“	T202108		



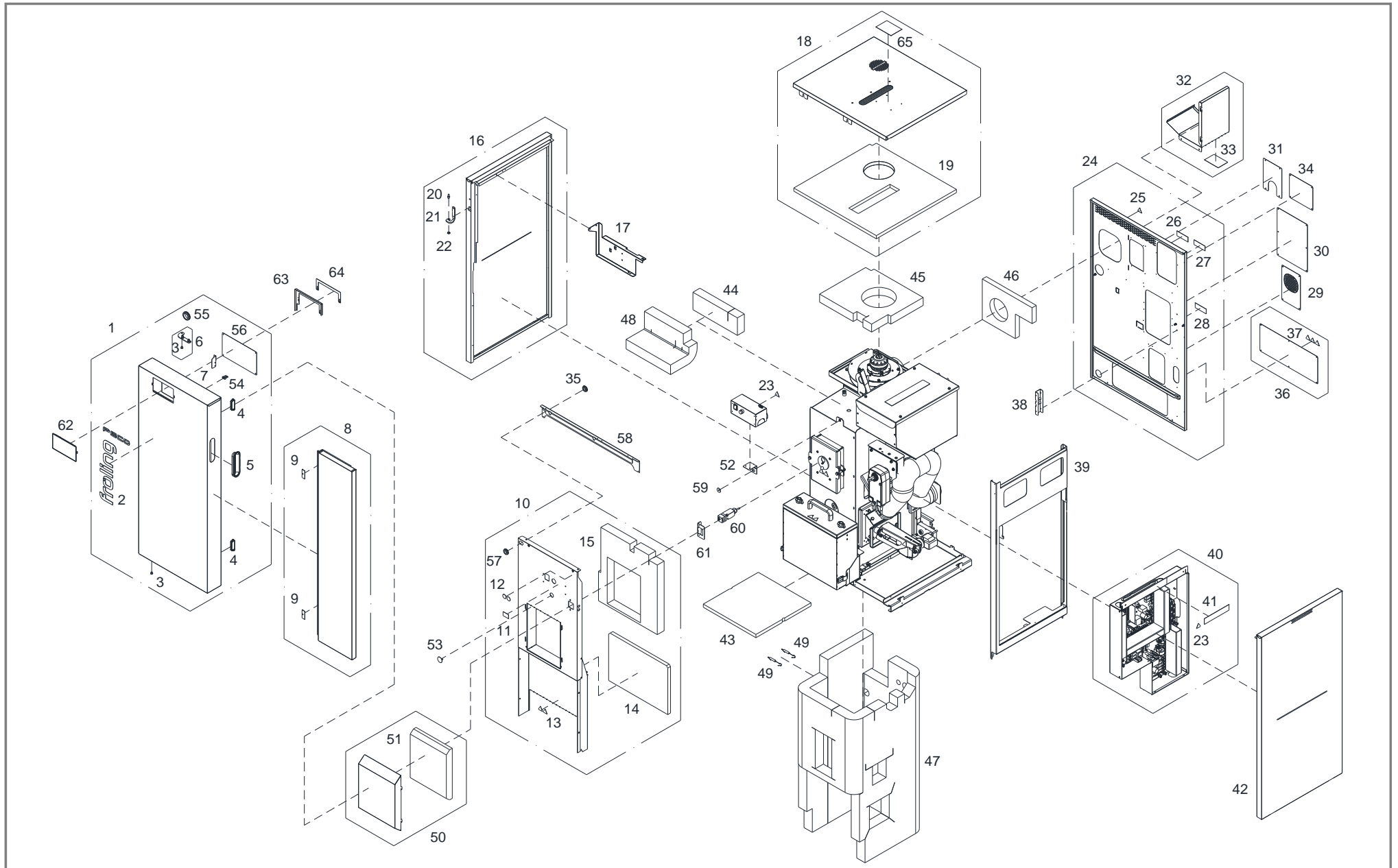
Pos	Menge	Benennung	Artikelnummer	Hinweis	Preis/Stk
1	1 Stk	Zusammenbau Dichtschieber	T242481		
2	1 Stk	Rostwellenverbindung oben	T241435		
3	1 Stk	Gleitlager 18x10x1	T242480		
4	2 Stk	Distanzbuchse ø22x9	T241642		
5	2 Stk	Gleitlager 20x12x1	T241052		
6	1 Stk	Grundmodul Dichtschieber	T241646		
7	1 Stk	Dichtschieber	T241502		
8	1 Stk	Druckfeder ø21x45	T221699		
9	1 Stk	Vierkantstahl 12x12x98	T242484		
10	1 Stk	Aufkleber „Pellets“	60674		
11	2 Stk	Splintbolzen ø10x35,7	33522		
12	4 Stk	Beilagscheibe M10	32416		
13	2 Stk	Splint ø2x16	66196		
14	1 Stk	Verbindungsblech	T241436		
15	1 Stk	Lagerblech für Bundbuchse	T241437		
16	1 Stk	Klappstecker ø3,8	T012385		
17	1 Stk	Kondensatorgetriebemotor SPG – 3 U/min	57621		
	1 Stk	Kondensatorgetriebemotor Moll – 3 U/min, Kabellänge: 2m	57616		
18	2 Stk	Kabeltemperaturfühler 2m mit Anpressfeder	67048D		
19	1 Stk	Rostwellenverbindung unten	T242584		
20	1 Stk	Thermoelement 110x5mm – 2m Fe-Cu-Ni/L max. 500°C	68070C		
21	1 Stk	Flügelschraube M4x16	66128		
22	1 Stk	Buchse SW30 ¾"xM18	70533A		
23	1 Stk	Breitbandsonde Bosch	69001A	Steckerbelegung mit NTK-Kabel nicht möglich	
	1 Stk	Lambdasonde NTK OZA685-WW1	69400	Steckerbelegung mit Bosch-Kabel nicht möglich	



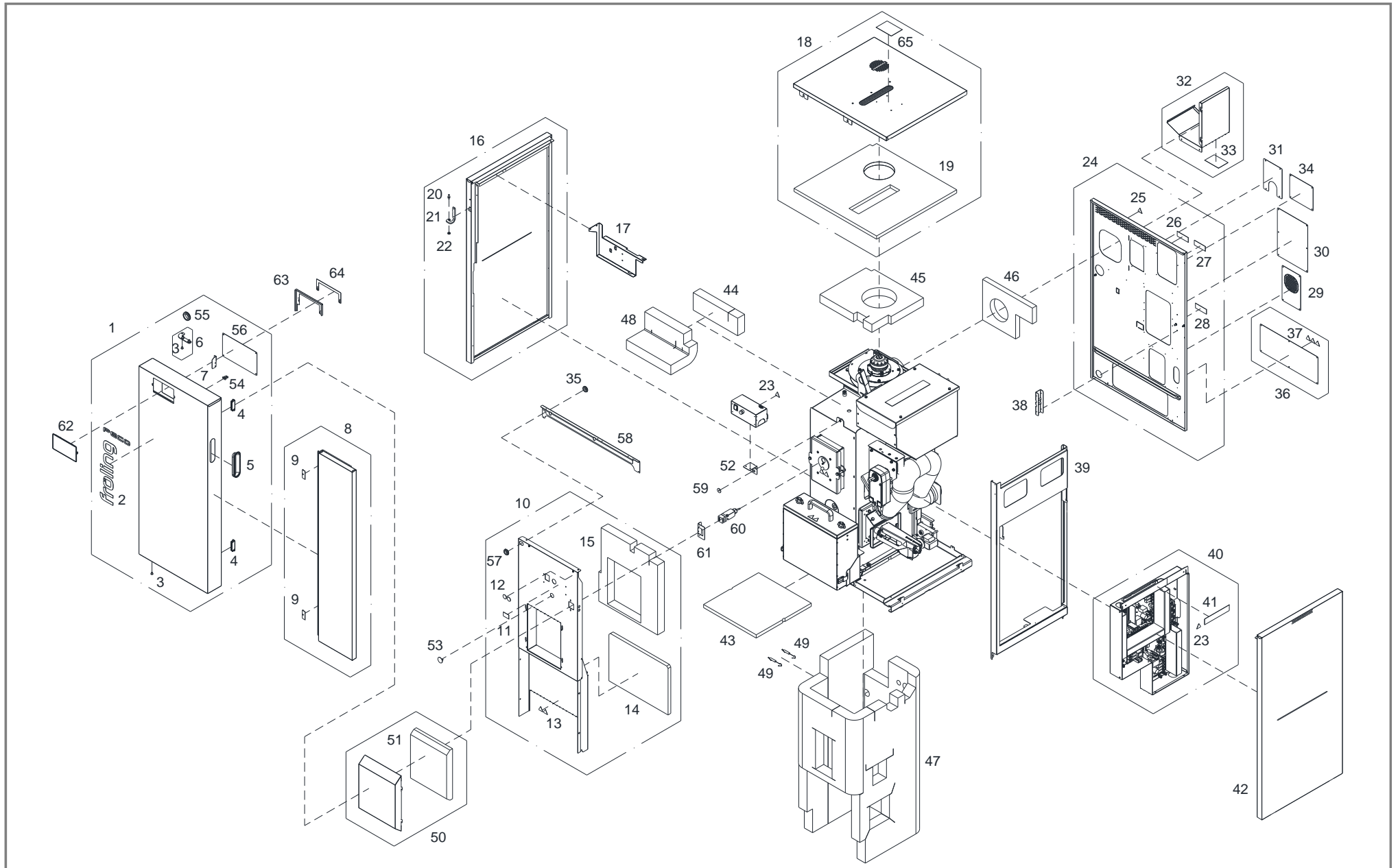
Pos	Menge	Benennung	Artikelnummer	Hinweis	Preis/Stk
24	1 Stk	Kabel nur für Breitbandsonde Bosch, 2m	T105334		
	1 Stk	Kabel nur für Lambdasonde NTK OZA685-WW1, 2,2m	T257795		
25	1 Stk	Motorkondensator MKP 353, 0,7µF für Moll	57615	nur für 57616	
26	1 Stk	Saugzugkabel inkl. 1µF Kondensator	T237865		
27	1 Stk	Näherungssensor EC3025 steckerfertig RAST5	64745A		
28	1 Stk	Aufkleber „Handverletzung“	T203916		
29	2 Stk	Schlauchklemme Robust ø56-59x25 breit	46606		



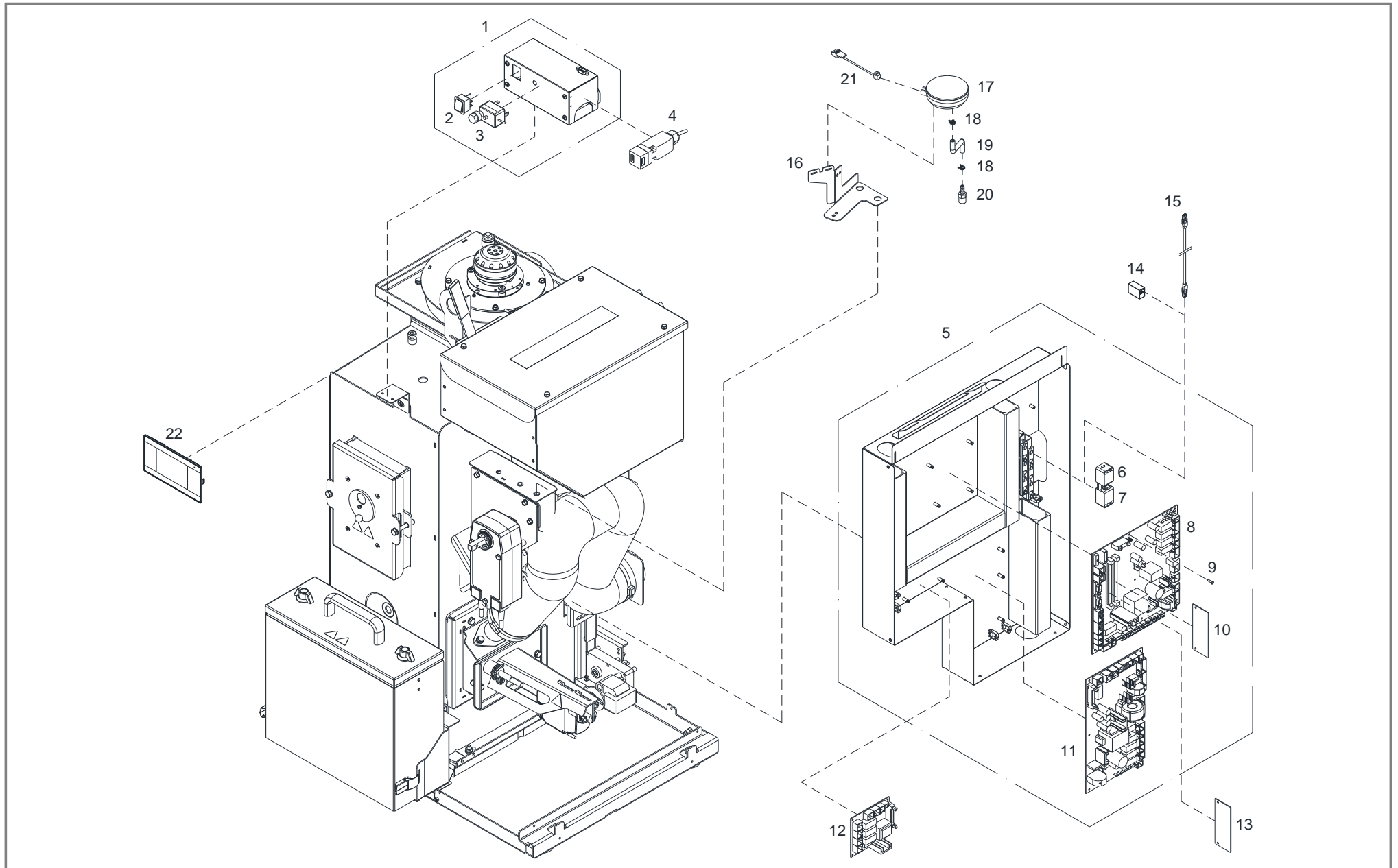
Pos	Menge	Benennung	Artikelnummer	Hinweis	Preis/Stk
1	1 Stk	Isoliertür komplett	T277034		
2	1 Stk	Aufkleber PECO 320x520	T277011		
3	2 Stk	Bundbuchse 8x6x12x8	33502		
4	2 Stk	Magnetschnapper schwarz	55524		
5	1 Stk	Griffmulde oval 156x46x17	43242		
6	1 Stk	Türlagerung	T277005		
7	1 Stk	Sicherungsblech Isoliertür	T277004		
8	1 Stk	Isolierteil vorne rechts	T277202		
9	2 Stk	Gegenplatte für Magnetschnapper	T208193		
10	1 Stk	Blende vorne links komplett	T272780		
11	1 Stk	Aufkleber „STB“	T203915		
12	1 Stk	Aufkleber „Gebrauchsanweisung/vor Arbeiten freischalten“	T238107		
13	1 Stk	Aufkleber „Heiße Oberfläche, Verletzung Hand“	T203912		
14	1 Stk	Dämmmatte vorne 430x303x20	T272792		
15	1 Stk	Wärmedämmfilz 50x427x470	T272798		
16	1 Stk	Isolierseitenteil links	T272783		
17	1 Stk	Abschottblech	T277320		
18	1 Stk	Isolierdeckel oben	T277040		
19	1 Stk	Deckelisolierung 600x582x20	T277042		
20	1 Stk	Bolzen ø12x25	T256846		
21	1 Stk	Türlagerung oben	T270605		
22	1 Stk	Sechskantmutter M8 halbe Höhe	T244863		
23	2 Stk	Aufkleber „Warnung gefährliche elektrische Spannung“	T203901		
24	1 Stk	Isolierrückenteil komplett	T272782		
25	1 Stk	Aufkleber „Warnung heiße Oberfläche“	T203899		
26	1 Stk	Aufkleber „Rücklauf“	60672		
27	1 Stk	Aufkleber „Vorlauf“	60671		



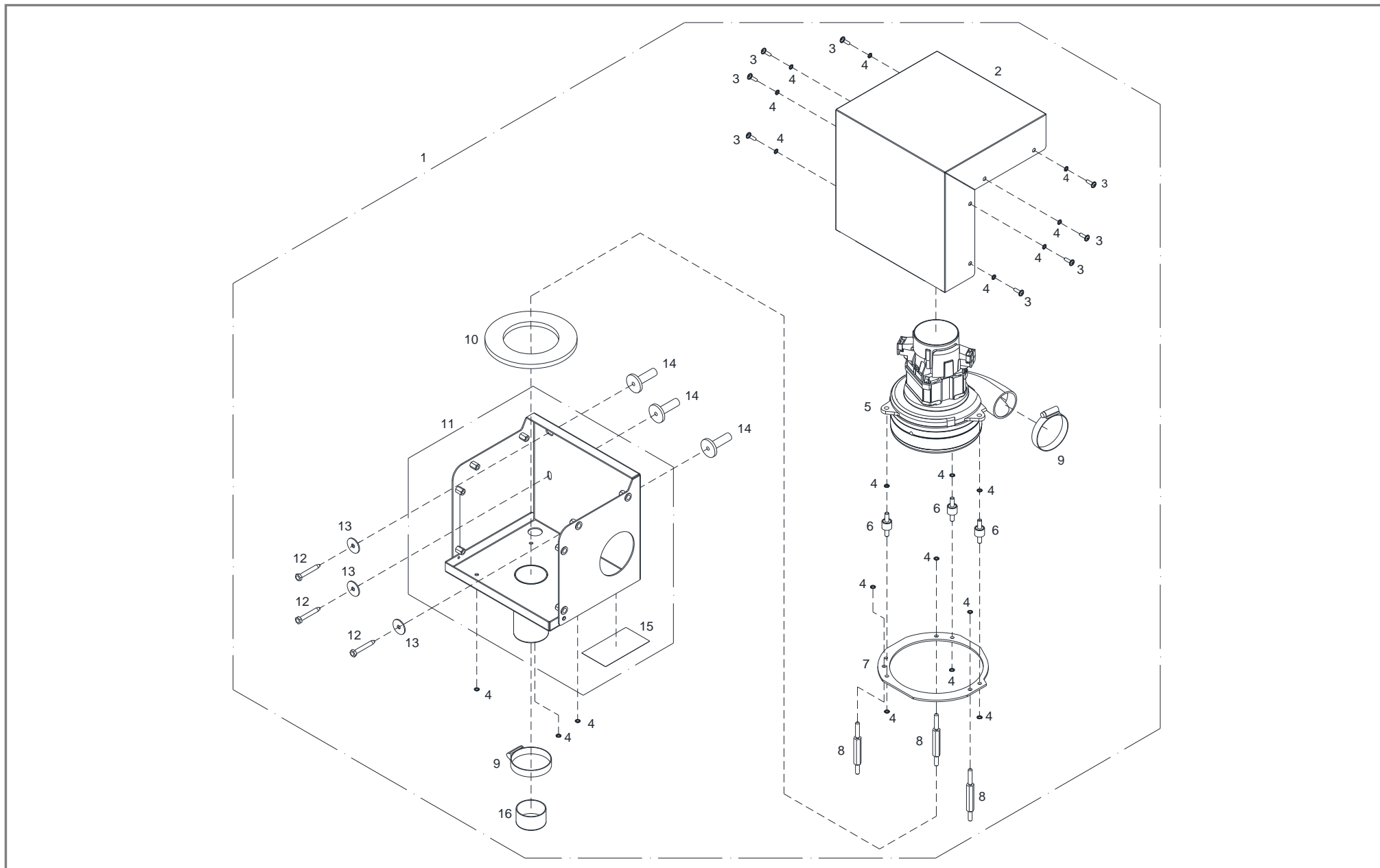
Pos	Menge	Benennung	Artikelnummer	Hinweis	Preis/Stk
28	1 Stk	Aufkleber „Entleerung“	60673		
29	1 Stk	Blende Luftkanal 220x135x0,75	T272778		
30	1 Stk	Blende mitte 300x220x0,75	T270599		
31	1 Stk	Blende Vorlauf 190x135x0,75	T270600		
32	1 Stk	Schutzblech für Rauchrohr	T273534		
33	1 Stk	Aufkleber „Montage“	T244182		
34	1 Stk	Blende oben 170x150x0,75	T270602		
35	1 Stk	Gummitülle ø38xø32	T221690		
36	1 Stk	Blende Entaschung 420x172x0,75	T270594		
37	1 Stk	Aufkleber „heiße Oberfläche/Zahnradantr./rotierende Messer“	T205634		
38	1 Stk	Kabelführung	T217807		
39	1 Stk	Rahmenblech rechts	T272689		
40	1 Stk	siehe Pos.5 (Regelung)			
41	1 Stk	Aufkleber „Vor dem ersten Einschalten“	T204346		
42	1 Stk	Isolierseitenteil rechts	T272781		
43	1 Stk	Bodenisolierung 400x383x20	T244400		
44	1 Stk	Wärmedämmfilz oben 323x110x50	T242495		
45	1 Stk	Wärmedämmfilz Saugzug 398x355x50	T242498		
46	1 Stk	Wärmedämmfilz hinten 362x255x50	T241232		
47	1 Stk	Wärmedämmfilz Kesselkörper 1724x1030x80	T242499		
48	1 Stk	Wärmedämmfilz vorne 323x316x80	T242497		
49	13 Stk	Zugfeder ø8,3x97	T204003		
50	1 Stk	Abdeckung Brennkammerdeckel	T270566		
51	1 Stk	Wärmedämmfilz 315x263x50	T219714		
52	1 Stk	Winkel für Hauptschalterbox	T242513		
53	1 Stk	Stopfen ø25	T237143		
54	1 Stk	Werkzeugklemme 12-14mm	T258198		



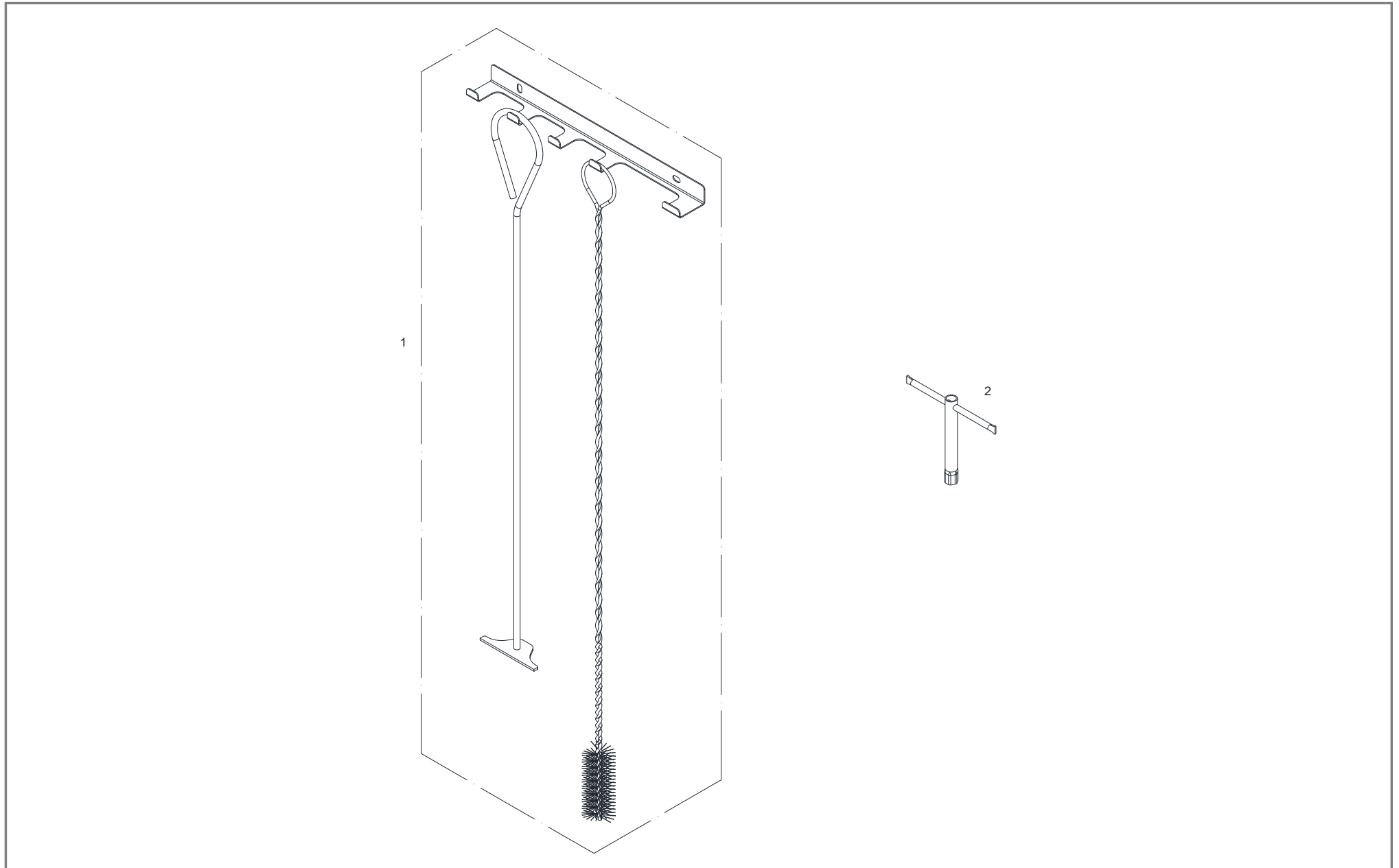
Pos	Menge	Benennung	Artikelnummer	Hinweis	Preis/Stk
55	1 Stk	Gummitülle $\varnothing 46 \times \varnothing 32$	T221690		
56	1 Stk	Blende Isoliertür 250x145x0,75	T277009		
57	2 Stk	Gummitülle $\varnothing 31,5 \times \varnothing 18,5$	36497		
58	1 Stk	Rahmenblech vorne	T270642		
59	1 Stk	Beilagscheibe M6x $\varnothing 25$	56513		
60	1 Stk	Endausschalter Z-15EQ22-B, Kabellänge=1,3m	66605		
61	1 Stk	Haltewinkel für Endausschalter	T270640		
62	1 Stk	siehe Pos.22 (Regelung)			
63	1 Stk	Klemmblech Bedieneinheit Touch 4,3"	T276741		
64	1 Stk	Sicherungsblech Isoliertür 176,5x67x1	T277010		
65	1 Stk	Aufkleber „WOS-Hebel betätigen“ 80x110	T277076		



Pos	Menge	Benennung	Artikelnummer	Hinweis	Preis/Stk
1	1 Stk	Hauptschalterbox komplett	T229810		
2	1 Stk	Hauptschalter (2-polig, schwarz)	67933A		
3	1 Stk	Sicherheitstemperaturbegrenzer 110°	67902		
4	1 Stk	Endausschalter Z-15EQ22-B, Kabellänge=1,3m	66605		
5	1 Stk	Steuerung komplett	T277199		
6	1 Stk	Buchse ST18, 3-polig, No-Flame	68956		
7	1 Stk	Stecker ST18, 3-polig, No-Flame	68955		
8	1 Stk	Kernmodul LTC 2004, ECS	67941D		
9	26 Stk	Flachkopfschraube T10 – M3x10	T202258		
10	1 Stk	SIMM Prozessormodul LTC 2004	67949		
11	1 Stk	Pelletsmodul LTC 2004	67942B		
12	1 Stk	Pelletserweiterung LTC 2004	67947B	optional	
13	1 Stk	SD-Karten Daten Logger 16GB LTC 2004	EV66742	optional	
14	1 Stk	Adapterkupplung für Touch	T216737		
15	1 Stk	Patchkabel, Beschriftung „Steuerbus“, Kabellänge: 2m	T277187		
	1 Stk	Patchkabel, Beschriftung „Ethernet“, Kabellänge: 2m	T273044		
16	1 Stk	Haltebügel für Differenzdrucktransmitter	T238934		
17	1 Stk	Differenzdruck-Transmitter Huba Control	68056E		
18	2 Stk	Doppeldrahtklemme ø9,3-ø9,9	T206532		
19	1 Stk	Schlauch ø6x1,5x140	T236863		
20	1 Stk	Schlauchnippel 6mm - 1/4"	46762		
21	1 Stk	Kabel für Differenzdruck-Transmitter Huba Control, L=1,5m	T237371		
22	1 Stk	Bedieneinheit Touch 4,3"	T277186		



Pos	Menge	Benennung	Artikelnummer	Hinweis	Preis/Stk
1	1 Stk	Saugmodul komplett	T204026		
2	1 Stk	Deckel komplett	T204030		
3	8 Stk	Linsenschraube Torx M6x20	T228319		
4	21 Stk	Zahnscheibe M6	T017297		
5	1 Stk	Saugmotor Pelletsförderung IPC 5,8" inkl. Dichtung	T111310		
	1 Stk	Saugmotor Pelletsförderung Domel 5,8" inkl. Dichtung	T111311		
6	3 Stk	Gummi-Metall-Puffer ø15x12 / M6x15	T213937		
7	1 Stk	Distanzring Saugturbine	T252570		
8	3 Stk	Distanzbolzen M6x96	T200559		
9	2 Stk	Schlauchklemme Robust ø56-59x25 breit	46606		
10	1 Stk	Zellkautschukdichtung ø145x10	T244740		
11	1 Stk	Konsole komplett	T235046		
12	3 Stk	Gestellschraube ø6x45	T224304		
13	3 Stk	Scheibe M6	56513		
14	3 Stk	Schallschutzdübel mit Bund ø12x40	T224322		
15	1 Stk	Aufkleber „Anschlusshinweise für externe Saugturbine“	T235038		
16	1 Stk	Schutzkappe ø50	T253947		



Pos	Menge	Benennung	Artikelnummer	Hinweis	Preis/Stk
1	1 Stk	Schürgerät mit Halter und Reinigungsbürste ø42	T237724		
2	1 Stk	Steckschlüssel SW13	T227066		