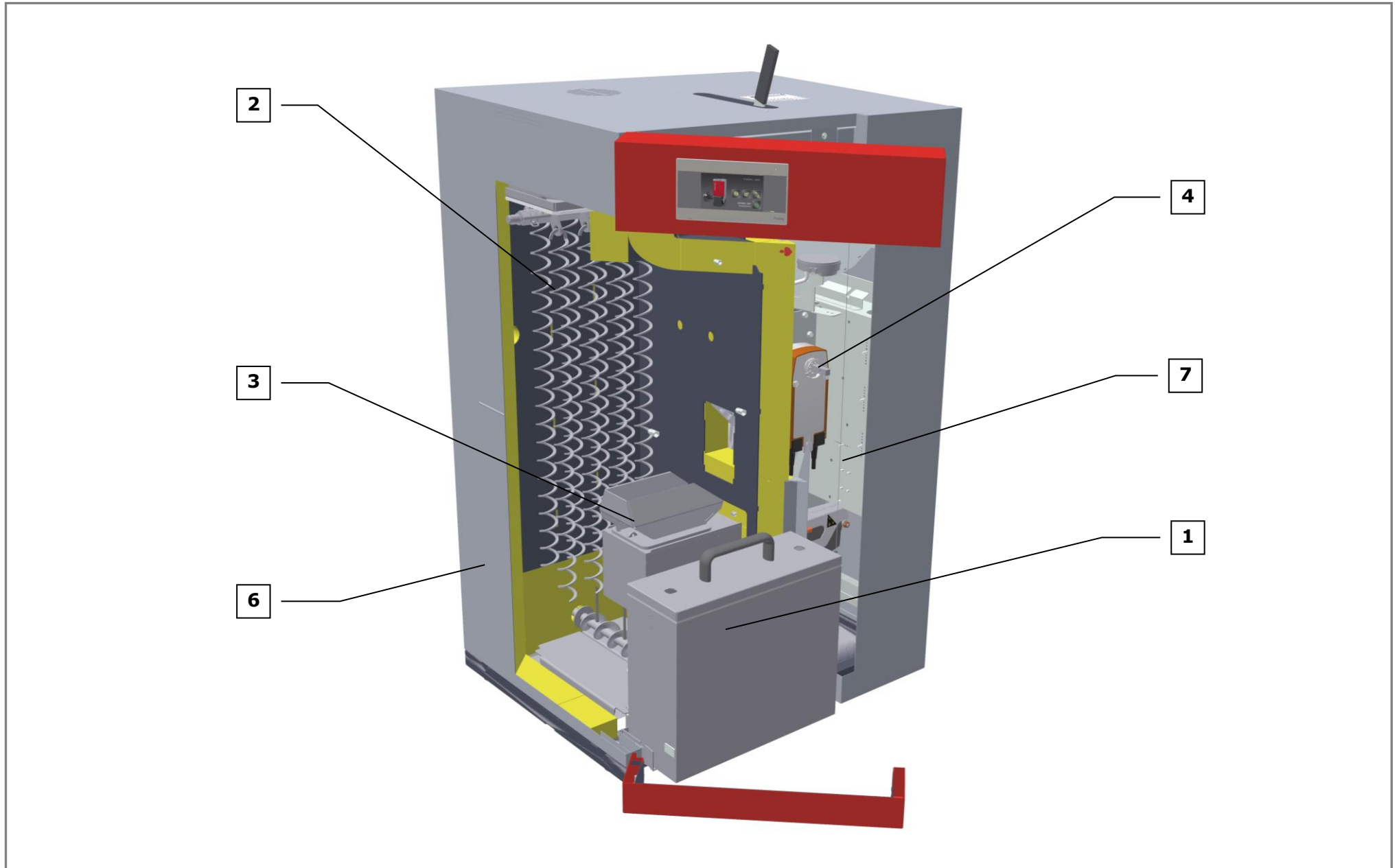
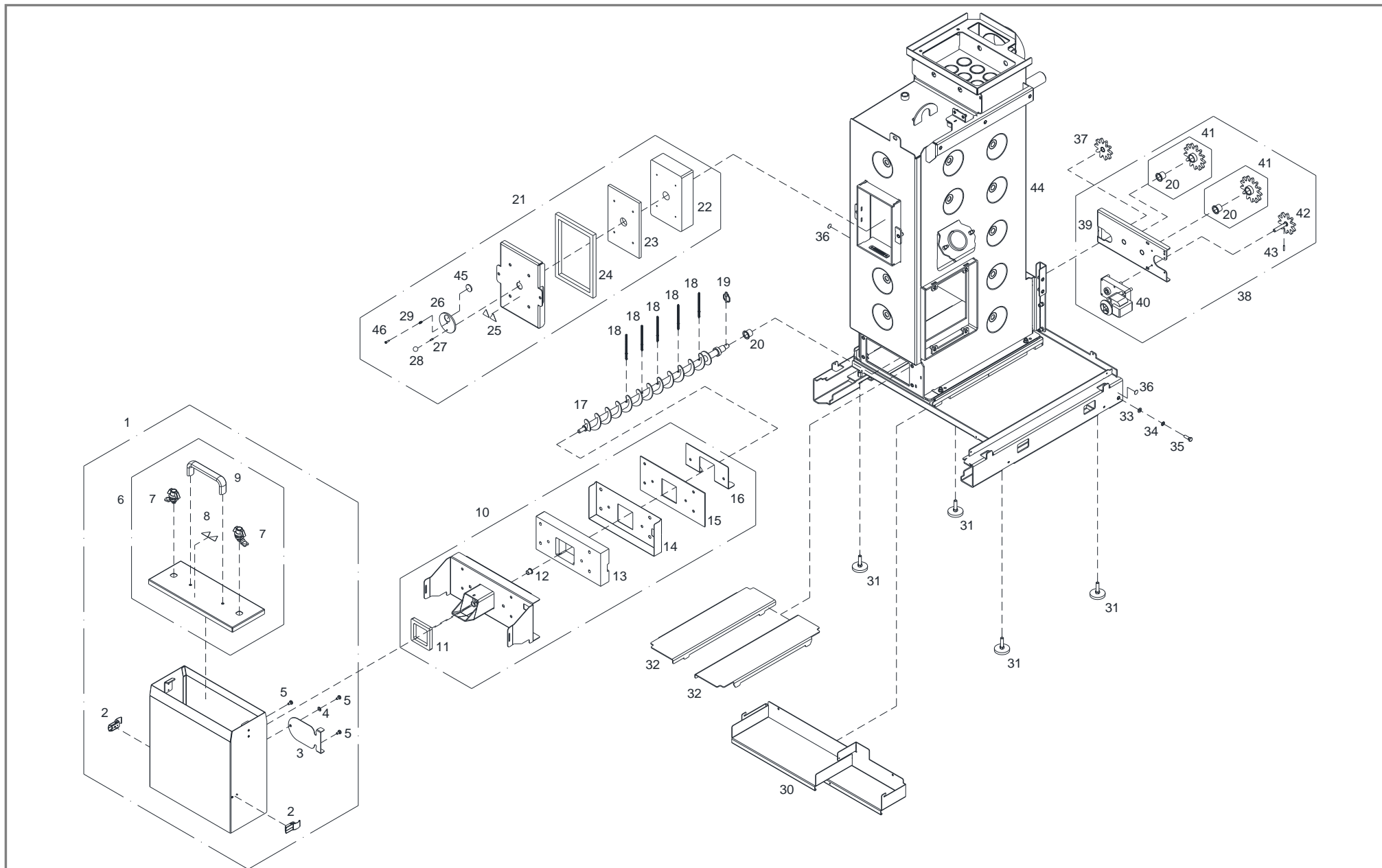




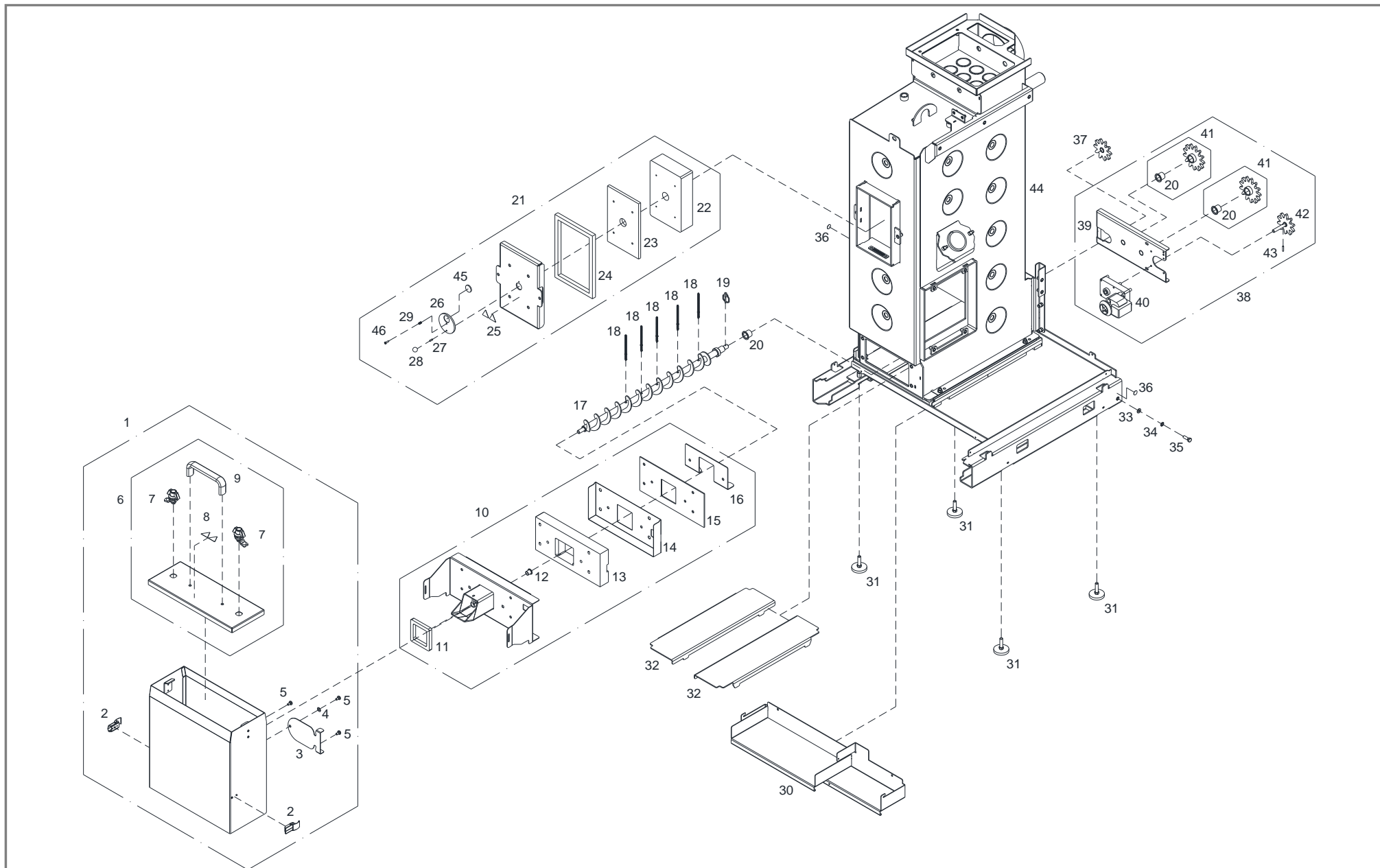
Ersatzteildokumentation
PECO 25/30/35



1	Kesselkörper, Entaschung, Brennkammerdeckel	Seite 4
2	Saugzug, WOS	Seite 8
3	Brenner	Seite 10
4	Pelletsförderteil	Seite 12
5	Pelletsförderteil, Fühler, Kabel	Seite 16
6	Isolierung	Seite 20
7	Regelung	Seite 26
8	Saugmodul.....	Seite 28
9	Zubehör.....	Seite 30

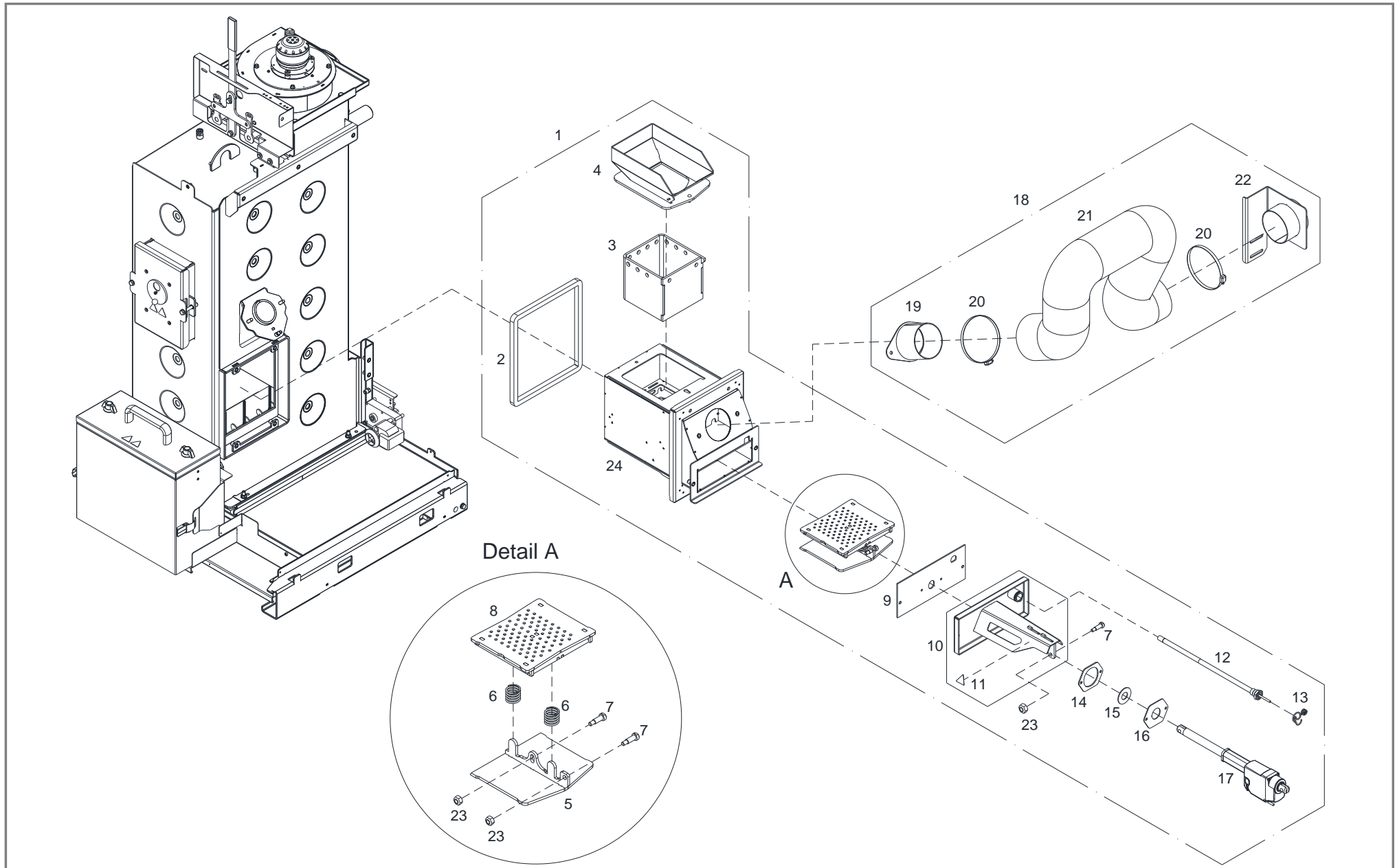


Pos	Menge	Benennung	Artikelnummer	Hinweis	Preis/Stk
1	1 Stk	Aschebehälter komplett	T244818		
2	2 Stk	Spannverschluss	T206289		
3	1 Stk	Schieber	T202385		
4	1 Stk	Federscheibe gewölbt M8	T231234		
5	3 Stk	Flachkopfschraube M6x9	T219694		
6	1 Stk	Deckel Aschebehälter komplett	T244817		
7	2 Stk	Drehriegel mit Knebel	T234908		
8	1 Stk	Aufkleber „Warnung heiße Oberfläche/Schnecke“	T203912		
9	1 Stk	Bügelgriff L=150, M8	T017159		
10	1 Stk	Konsole vorne komplett	T234894		
11	1 Stk	Silikondichtung 12x90x90	T030382		
12	1 Stk	Gleitlager PBG ø20x15x1	T228842		
13	1 Stk	Isolierplatte 40x136x310	T242411		
14	1 Stk	Schutzblech	T242407		
15	1 Stk	Glasfaserdichtung 3x136x310	T242408		
16	1 Stk	Schutzblech	T234893		
17	1 Stk	Ascheschnecke ø50x718	T236968		
18	5 Stk	Spiralfeder ø5,6xø1x126	T251987		
19	1 Stk	Klappstecker ø3,8	T012385		
20	3 Stk	Gleitlager PBG ø23x21,5x1,5	T030205		
21	1 Stk	Brennkammerdeckel komplett	T221860		
22	1 Stk	Isolierplatte 60x150x230	T219720		
23	1 Stk	Dämmplatte 10x150x230	T221744		
24	1 Stk	Keramik-Packung 15x15x850	T221861	Rohteil Nr.: 30011	
25	1 Stk	Aufkleber „Warnung heiße Oberfläche/schädliche Stoffe“	T203909		
26	1 Stk	Scheibe ø74x5 vz.	T239824		
27	1 Stk	Kerbstift ø4x12	50202		

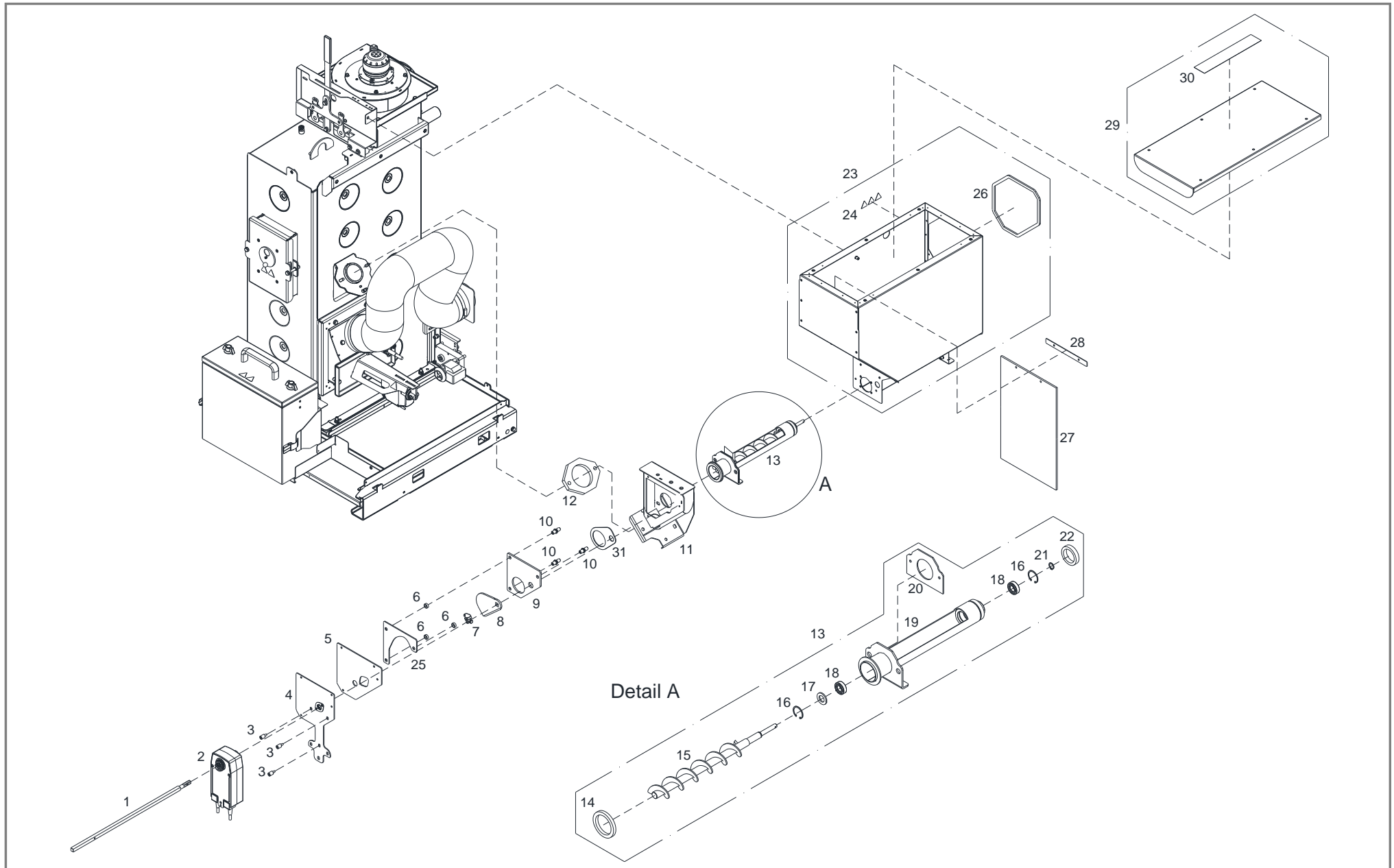


Pos	Menge	Benennung	Artikelnummer	Hinweis	Preis/Stk
28	1 Stk	Kugelpopf B4 mit Klemmhülse	43206		
29	1 Stk	Druckfeder $\varnothing 5,5 \times \varnothing 0,5 \times 9,4$	36206		
30	1 Stk	Schutzblech	T239103		
31	4 Stk	Stellfuß Kesselboden	43257		
32	2 Stk	Schürze	T234895		
33	1 Stk	Beilagscheibe M8 für Erdungsanschluss	32425		
34	1 Stk	Zahnscheibe M8 für Erdungsanschluss	56528		
35	1 Stk	Sechskantschraube M8x25 für Erdungsanschluss	66046		
36	2 Stk	Aufkleber „Schutzleiter Erde“	T236839		
37	1 Stk	Zahnrad Schweißteil	T203298		
38	1 Stk	Konsole hinten komplett	T231155		
39	1 Stk	Konsole hinten Schweißteil	T231146		
40	1 Stk	Spaltpoltriebemotor SPG – 3 U/min	57503		
41	2 Stk	Zahnrad	T231149		
42	1 Stk	Zahnrad Schweißteil	T231151		
43	1 Stk	Spiral-Spannstift $\varnothing 4 \times 20$	T237565		
44	1 Stk	Kesselkörper PECO 25 inkl. Boden und WOS - lackiert	T275152		
	1 Stk	Kesselkörper PECO 30 inkl. Boden und WOS - lackiert	T275153		
	1 Stk	Kesselkörper PECO 35 inkl. Boden und WOS - lackiert	T277188		
45	1 Stk	Schauglas $\varnothing 30 \times 3$	66390		
46	1 Stk	Gewindenfurchende Linsenkopfschraube M4x16	66567		

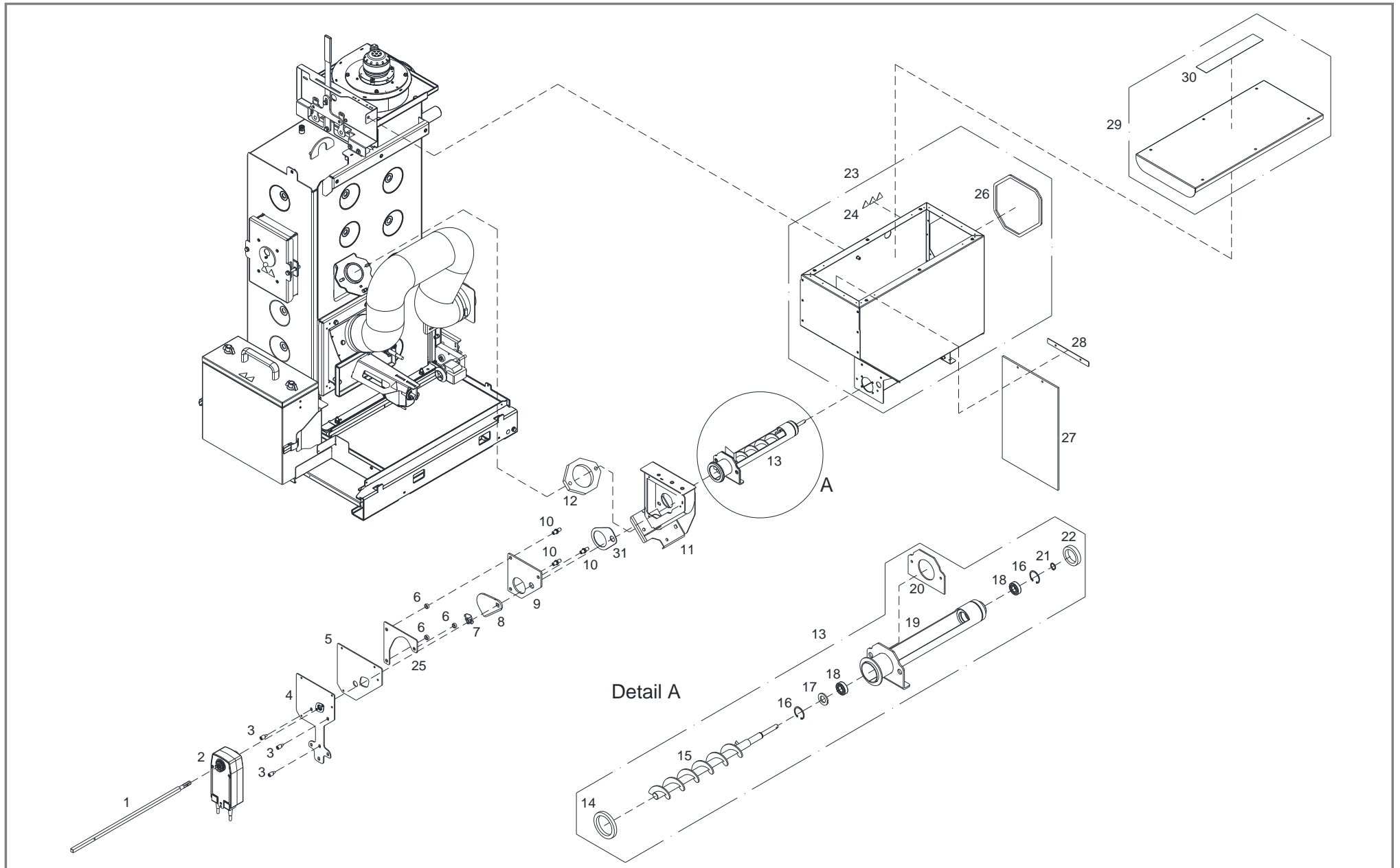
Pos	Menge	Benennung	Artikelnummer	Hinweis	Preis/Stk
1	1 Stk	Saugzuggebläse SPG/OSB-9225-A1845M	72624		
	1 Stk	Saugzuggebläse EBM/R2E180-CG82-46	72929		
2	1 Stk	Glasfaserdichtung ø215x3	T203410		
3	1 Stk	Stopfen 1/2"	60015		
4	1 Stk	Saugzuggehäuse Schweißteil komplett	T234797		
5	1 Stk	Glasfaserdichtung 6x318x333	T234799		
6	1 Stk	Händische WOS	T277045		
7	1 Stk	Hebel komplett	T277048		
8	1 Stk	Vynylkappe 101,6x24x4,9	T270975		
9	1 Stk	Verbindungsblech geschweißt	T277047		
10	2 Stk	Buchse ø15x10	T019189		
11	2 Stk	Sechskantschraube M8x25	66046		
12	2 Stk	Zahnscheibe M8	56528		
13	2 Stk	Sicherheitsmutter M8	54229		
14	2 Stk	Federstecker einfach ø1,9x35	T253954		
15	2 Stk	Beilagscheibe M8	32425		
16	2 Stk	WOS-Hebel	T235021		
17	4 Stk	Gleitlager PBG ø18x17x1	T236565		
18	2 Stk	Einhängeblech Schweißteil	T236892		
19	2 Stk	Rohrklappstecker d=ø6/D=ø22	T206869		
20	12 Stk	Wirbulator ø38x8x3x850	T236261	Kennzeichnung: T24 X	



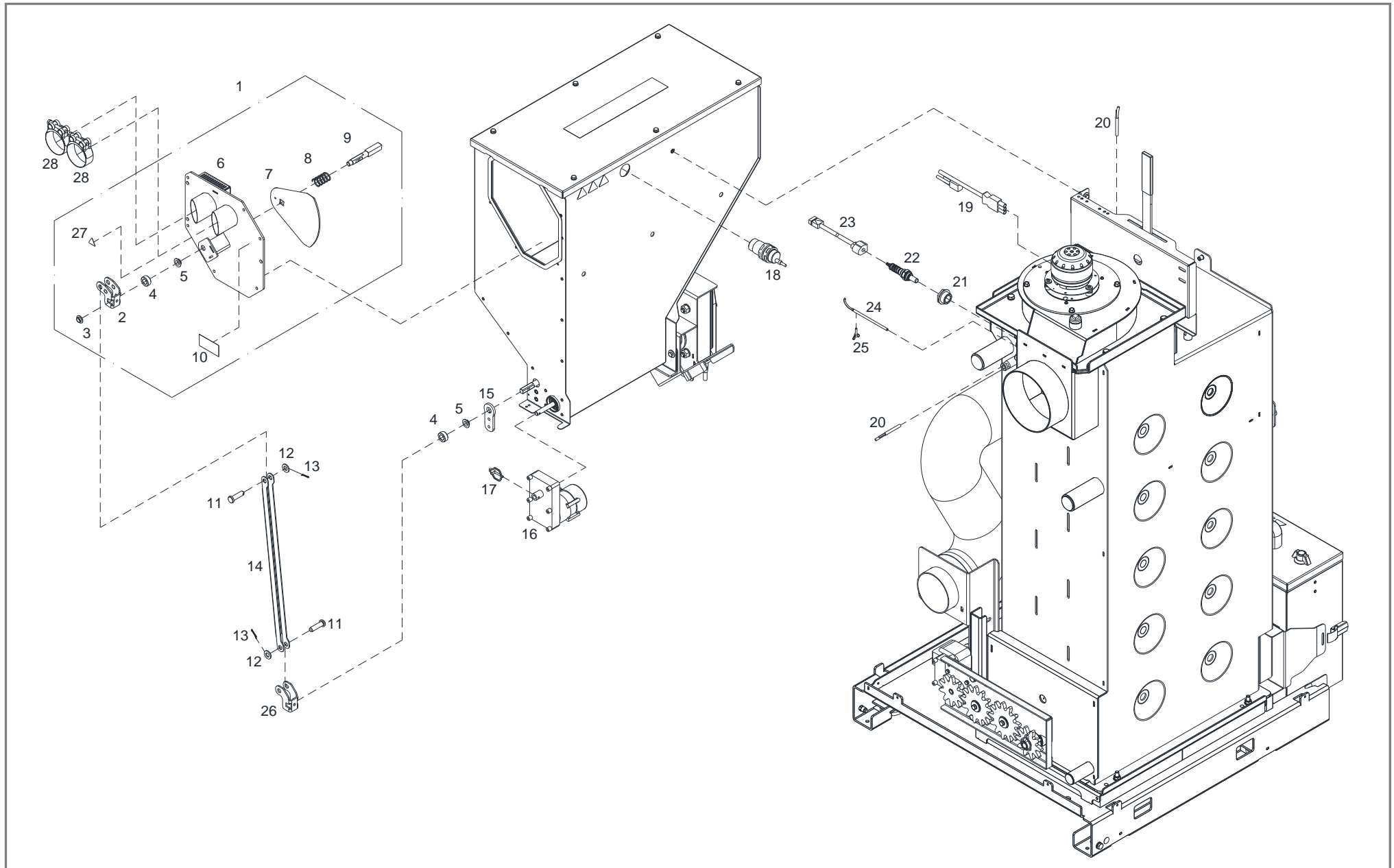
Pos	Menge	Benennung	Artikelnummer	Hinweis	Preis/Stk
1	1 Stk	Brenner komplett	T245021		
2	1 Stk	Keramik-Packung 15x15x1110	T235135		
3	1 Stk	Brennerkonus	T275677		
4	1 Stk	Durchbrand	T235010		
5	1 Stk	Luftschieber	T237037		
6	2 Stk	Druckfeder $\varnothing 31,5 \times \varnothing 3 \times 38$	T231324		
7	3 Stk	Gewindebolzen $\varnothing 16 \times 42$	T234557		
8	1 Stk	Rost	T236956		
9	1 Stk	Glasfaserdichtung 3x115x266	T234752		
10	1 Stk	Konsole Rostantrieb komplett	T234749		
11	1 Stk	Aufkleber „Warnung heiße Oberfläche“	T203899		
12	1 Stk	Zündpatrone (Prang & Partner/Zoppas) 300W, Länge: 385	T237117	Kabellänge: 1m	
13	1 Stk	Federstecker für Zündpatrone $\varnothing 2,5$	T237384		
14	1 Stk	Flanschblech unten	T233564		
15	1 Stk	Hülse $\varnothing 50 \times 2$	T025440		
16	1 Stk	Flanschblech oben	T233563		
17	1 Stk	Linearantrieb Linak LA23, Kabellänge: 2m	T243817		
18	1 Stk	Schalldämmschlauch komplett	T237076		
19	1 Stk	Ansaugflansch	T237072		
20	2 Stk	Schlauchklemme $\varnothing 60 - \varnothing 135$	T237075		
21	1 Stk	Schalldämmschlauch DN100x1000	T237064		
22	1 Stk	Konsole Luftanschluss	T236751		
23	3 Stk	Sicherheitsmutter Kupfer M8	T244130		
24	1 Stk	Brenner Schweißteil mit Blindnietmuttern	T275089		



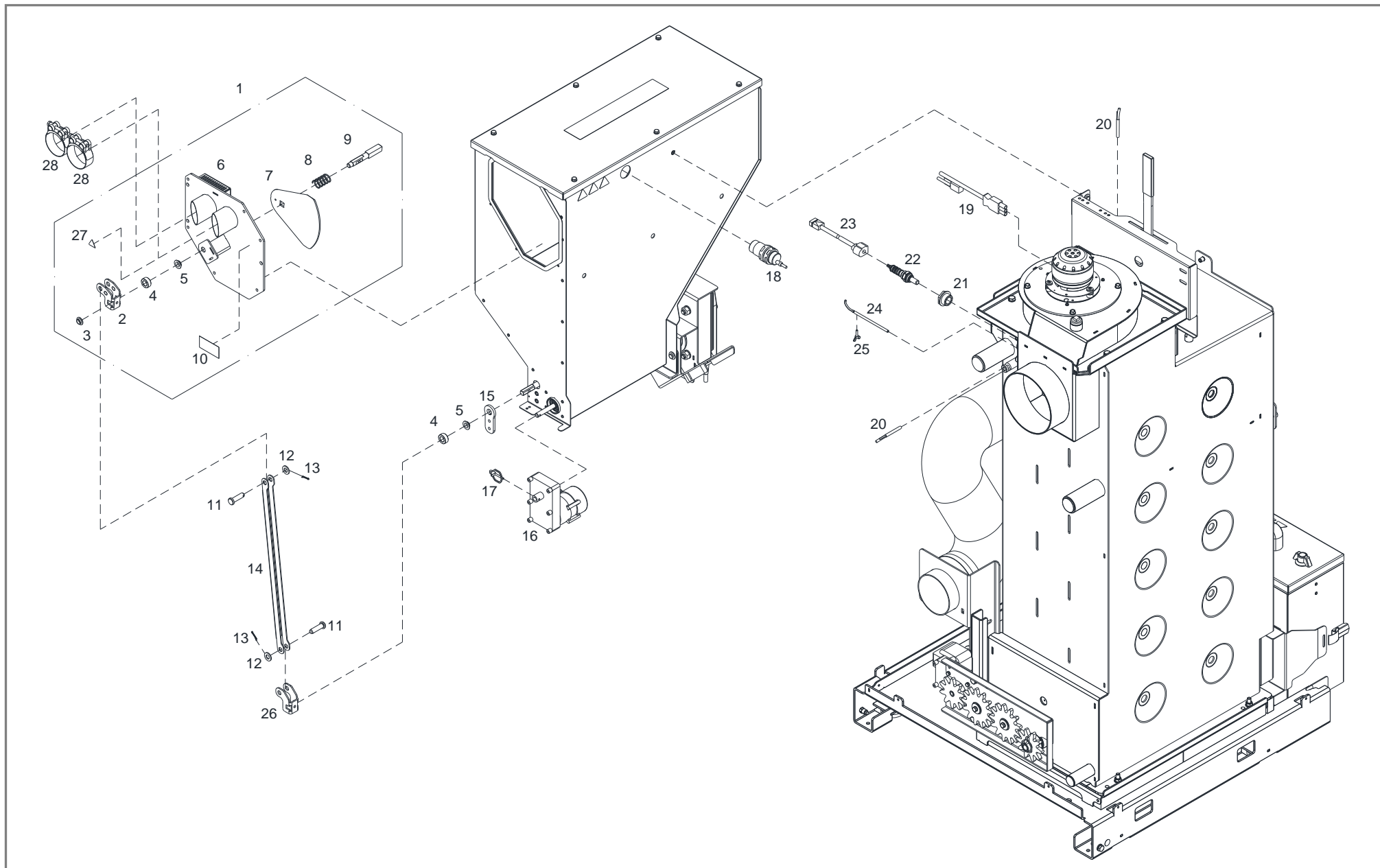
Pos	Menge	Benennung	Artikelnummer	Hinweis	Preis/Stk
1	1 Stk	Vierkantstahl 12x12x575	T244748		
2	1 Stk	Stellmotor SF24A, Kabellänge: 1,5m	T219524A		
3	3 Stk	Distanzbolzen ø12x28	T228855		
4	1 Stk	Deckel Rückbrandschieber	T242487		
5	1 Stk	Glasfaserdichtung 3x178x198	T241445		
6	3 Stk	Distanzbuchse ø15x5,5	T240314		
7	1 Stk	Formfeder	T246699		
8	1 Stk	Rückbrandschieber	T241656		
9	1 Stk	Gleitblech 147x144x5	T241407		
10	3 Stk	Distanzbolzen ø15x32	T242576		
11	1 Stk	Haltearm komplett	T242482		
12	1 Stk	Silikonschaumdichtung 15x116x150	T237158		
13	1 Stk	Zusammenbau Stokerkanal	T244775		
14	1 Stk	Silikonschaumdichtung ø71x8	T236960		
15	1 Stk	Stokerschnecke ø46x421	T234735		
16	2 Stk	Sicherungsring ø32x1,2	T221824		
17	1 Stk	Scheibe 32x31x3	T221426		
18	2 Stk	Rillenkugellager 6002-2RSR	T221749		
19	1 Stk	Schweißteil Stokerkanal	T244765		
20	1 Stk	Glasfaserdichtung 90x125x3	T221421		
21	1 Stk	Sicherungsring ø14x1	66556		
22	1 Stk	Zellkautschukdichtung ø51x10	T236679		
23	1 Stk	Zyklonbehälter komplett	T234738		
24	1 Stk	Aufkleber „heiße Oberfläche/Ventilator/Handverletzung“	T203911		
25	1 Stk	Führungsblech 157x147x3	T241408		
26	1 Stk	Dichtungsband 10x5x790	T216303	Rohteil Nr.: 36087	
27	1 Stk	Prallplatte 6x400x270	T236600		



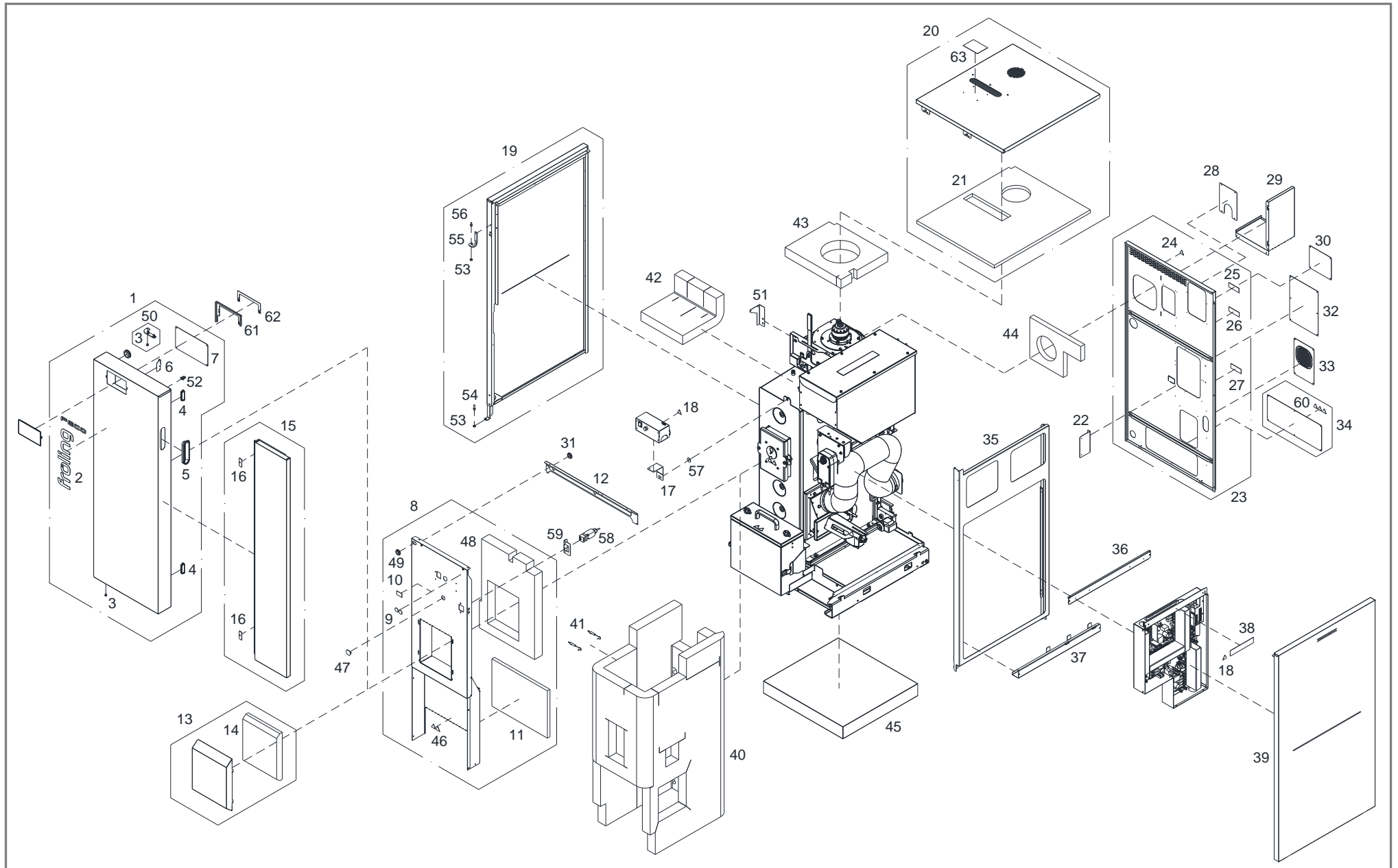
Pos	Menge	Benennung	Artikelnummer	Hinweis	Preis/Stk
28	1 Stk	Klemmblech 200x20x2	T223388		
29	1 Stk	Deckel komplett	T238089		
30	1 Stk	Aufkleber „Warnhinweise“	T202108		
31	1 Stk	Silikonschaumdichtung 2x76x117	T241641		



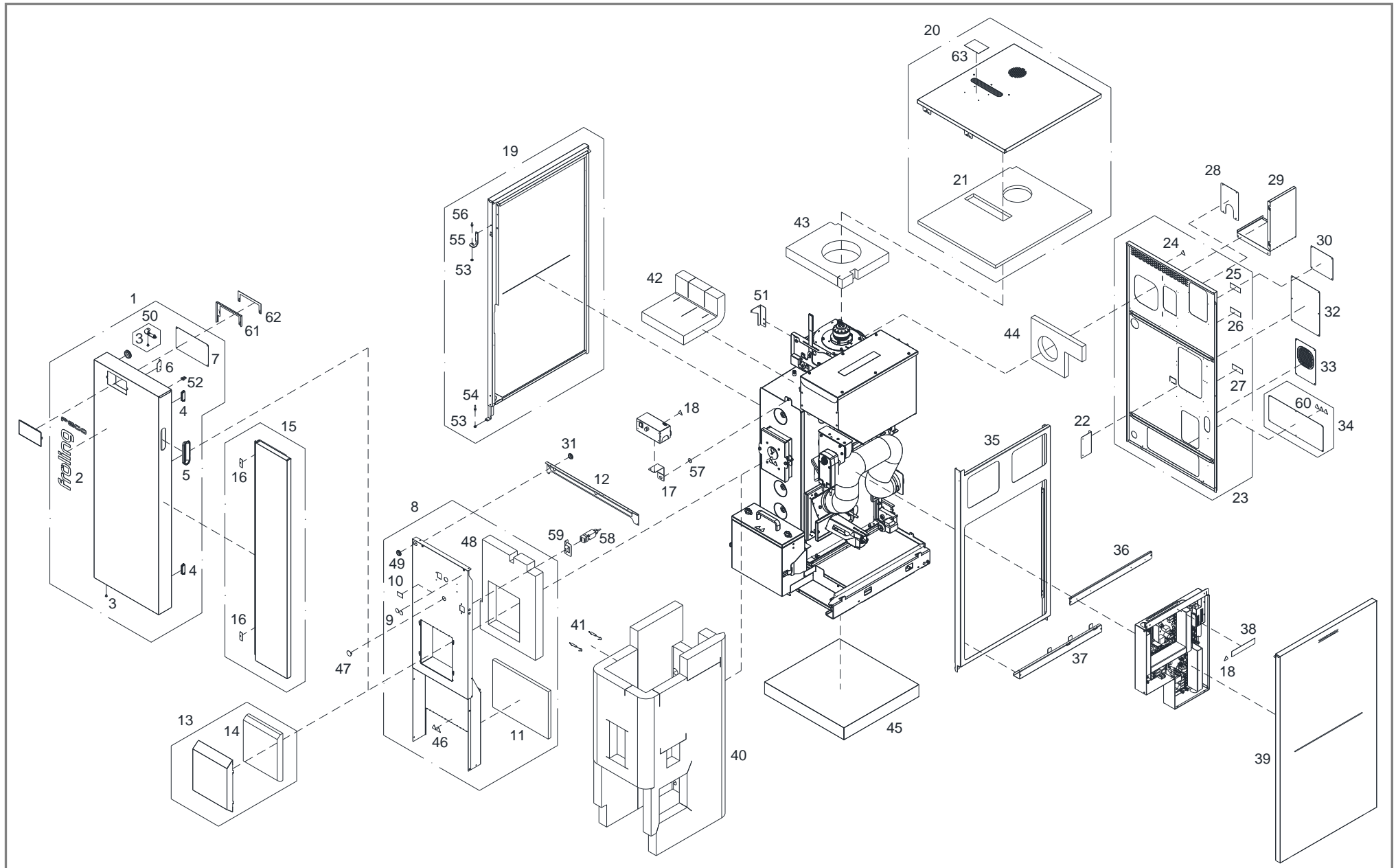
Pos	Menge	Benennung	Artikelnummer	Hinweis	Preis/Stk
1	1 Stk	Zusammenbau Dichtschieber	T242481		
2	1 Stk	Rostwellenverbindung oben	T241435		
3	1 Stk	Gleitlager 18x10x1	T242480		
4	2 Stk	Distanzbuchse ø22x9	T241642		
5	2 Stk	Gleitlager 20x12x1	T241052		
6	1 Stk	Grundmodul Dichtschieber	T241646		
7	1 Stk	Dichtschieber	T241502		
8	1 Stk	Druckfeder ø21x45	T221699		
9	1 Stk	Vierkantstahl 12x12x98	T242484		
10	1 Stk	Aufkleber „Pellets“	60674		
11	2 Stk	Splintbolzen ø10x35,7	33522		
12	2 Stk	Beilagscheibe M10	32416		
13	2 Stk	Splint ø2x16	66196		
14	1 Stk	Verbindungsblech L=428	T244790		
15	1 Stk	Lagerblech 70x30x5	T241437		
16	1 Stk	Kondensatorgetriebemotor Moll – 7U/min	57612		
	1 Stk	Kondensatorgetriebemotor SPG – 7U/min	57622		
17	1 Stk	Klappstecker ø3,8	T012385		
18	1 Stk	Näherungssensor CA30CAN25PA steckerfertig RAST5	64745		
19	1 Stk	Saugzugkabel inkl. 2µF Kondensator, Kabellänge: 2m	T019199		
20	2 Stk	Tauchfühler KVT 20 – Kabellänge: 2m	67048D		
21	1 Stk	Buchse SW30	70533A		
22	1 Stk	Breitbandsonde Bosch	69001A		
	1 Stk	Lambdasonde NTK OZA685-WW1	69400		
23	1 Stk	Kabel nur für Breitbandsonde Bosch 2m	T105334		
	1 Stk	Kabel nur für Lambdasonde NTK 2,2m	T257795		
24	1 Stk	Thermoelement 110x5mm – 2m Fe-Cu-Ni/L max. 400°C	68070B		



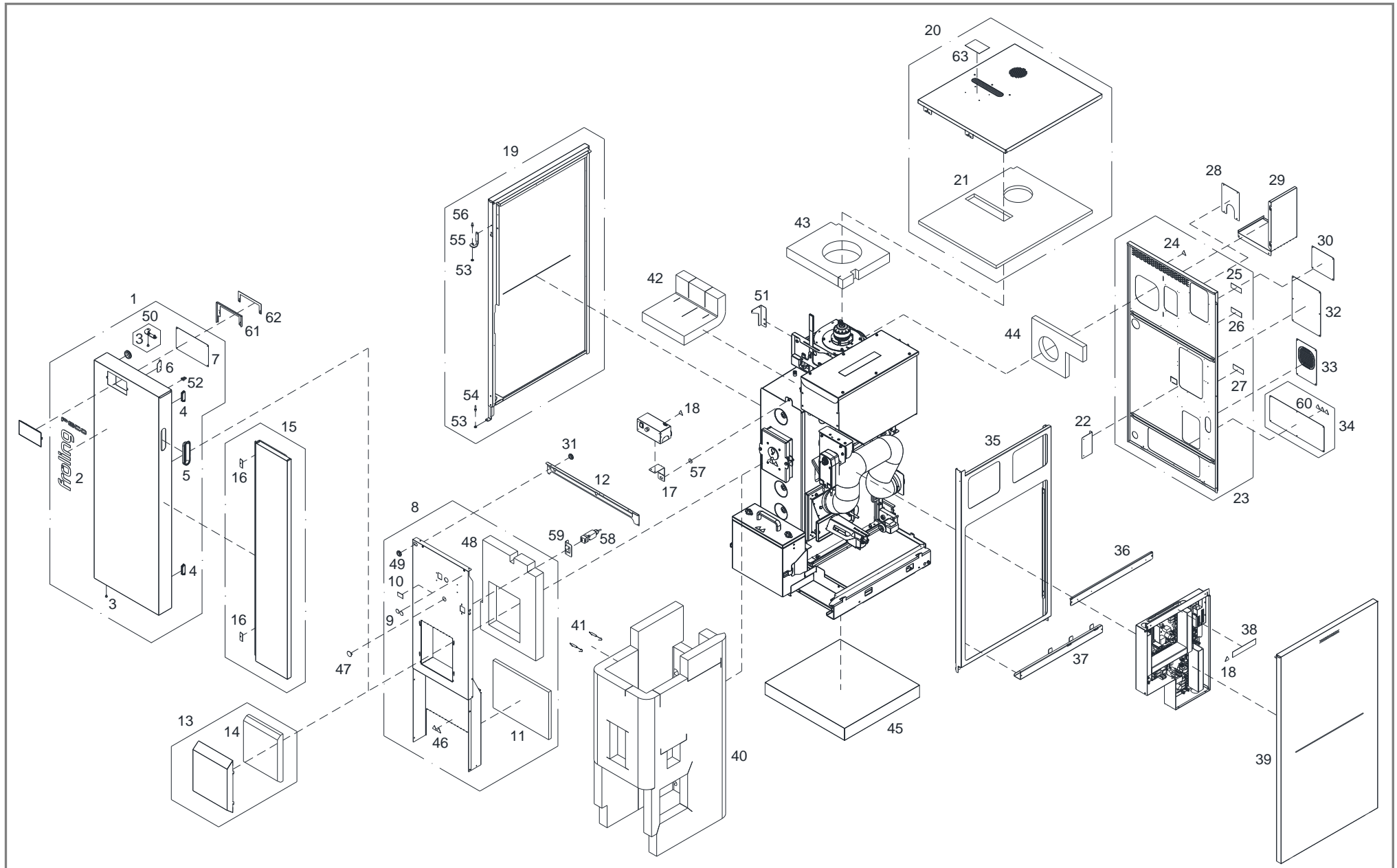
Pos	Menge	Benennung	Artikelnummer	Hinweis	Preis/Stk
25	1 Stk	Flügelschraube M4x16	66128		
26	1 Stk	Rostwellenverbindung unten	T242584		
27	1 Stk	Aufkleber „Handverletzung“	T203916		
28	2 Stk	Schlauchklemme Robust ø56-59x25 breit	46606		



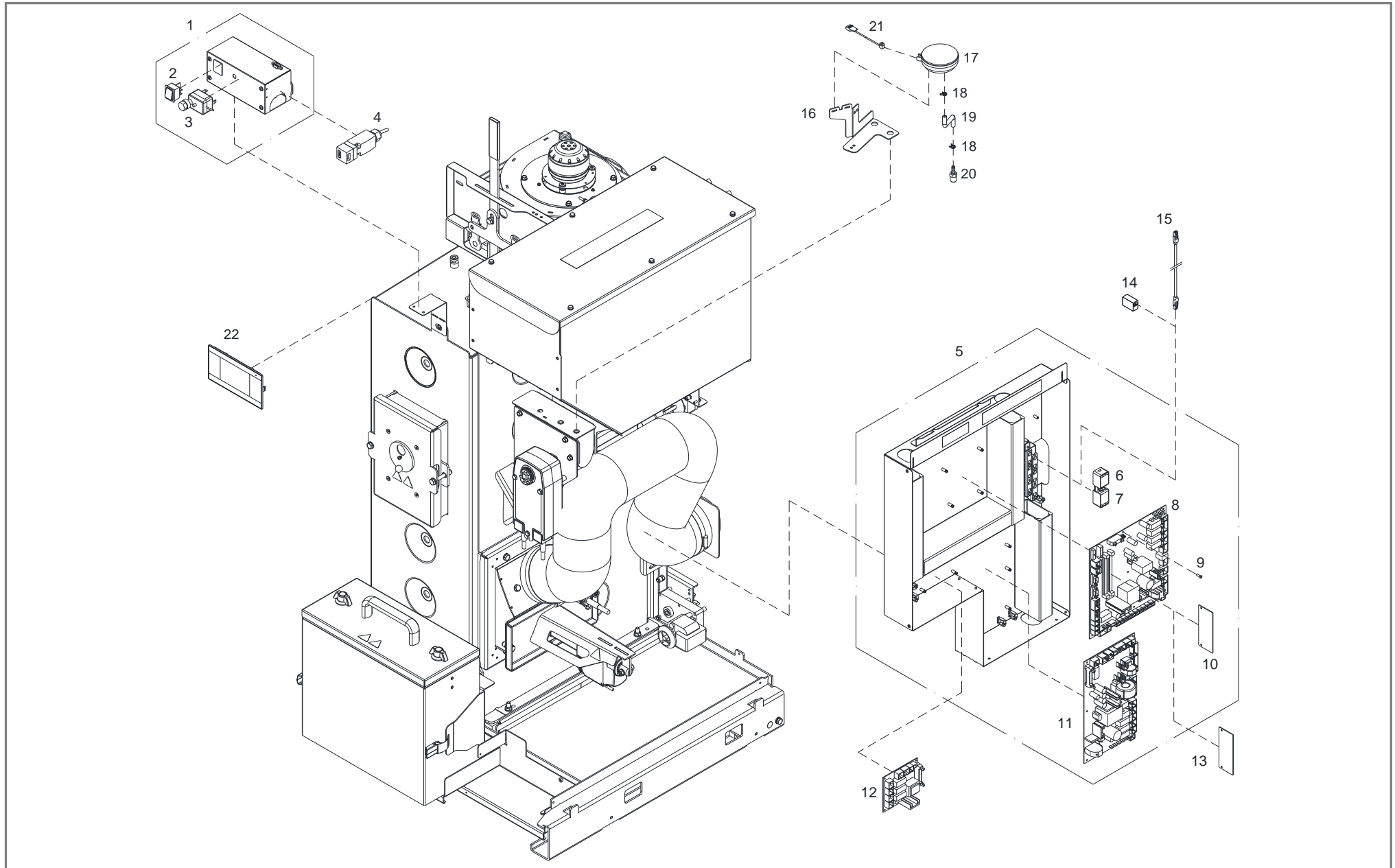
Pos	Menge	Benennung	Artikelnummer	Hinweis	Preis/Stk
1	1 Stk	Isoliertür komplett	T277003		
2	1 Stk	Aufkleber PECO 320x520	T277011		
3	2 Stk	Bundbuchse 8x6x12x8	33502		
4	2 Stk	Magnetschnapper schwarz	55524		
5	1 Stk	Griffmulde oval 17x46x156	43242		
6	1 Stk	Sicherungsblech	T277004		
7	1 Stk	Blende 0,75x145x250	T277009		
8	1 Stk	Blende vorne links komplett	T270611		
9	1 Stk	Aufkleber „Gebrauchsanweisung/vor Arbeiten freischalten“	T238107		
10	1 Stk	Aufkleber „STB“	T203915		
11	1 Stk	Dämmplatte 20x317x429,5	T270612		
12	1 Stk	Rahmenblech vorne	T270642		
13	1 Stk	Abdeckung Brennkammerdeckel	T270566		
14	1 Stk	Wärmedämmfilz 315x263x50	T219714		
15	1 Stk	Isolierteil vorne rechts	T277135		
16	2 Stk	Gegenplatte für Magnetschnapper	T208193		
17	1 Stk	Winkel	T244884		
18	2 Stk	Aufkleber „Warnung vor gefährlicher elektrischer Spannung“	T203901		
19	1 Stk	Isolierseitenteil links	T270603		
20	1 Stk	Isolierdeckel oben	T277028		
21	1 Stk	Deckelisolierung 743x600x20	T277030		
22	1 Stk	Kabelführung	T237313		
23	1 Stk	Isolierrückenteil komplett	T270643		
24	1 Stk	Aufkleber „Warnung heiße Oberfläche“	T203899		
25	1 Stk	Aufkleber „Vorlauf“	60671		
26	1 Stk	Aufkleber „Rücklauf“	60672		
27	1 Stk	Aufkleber „Entleerung“	60673		



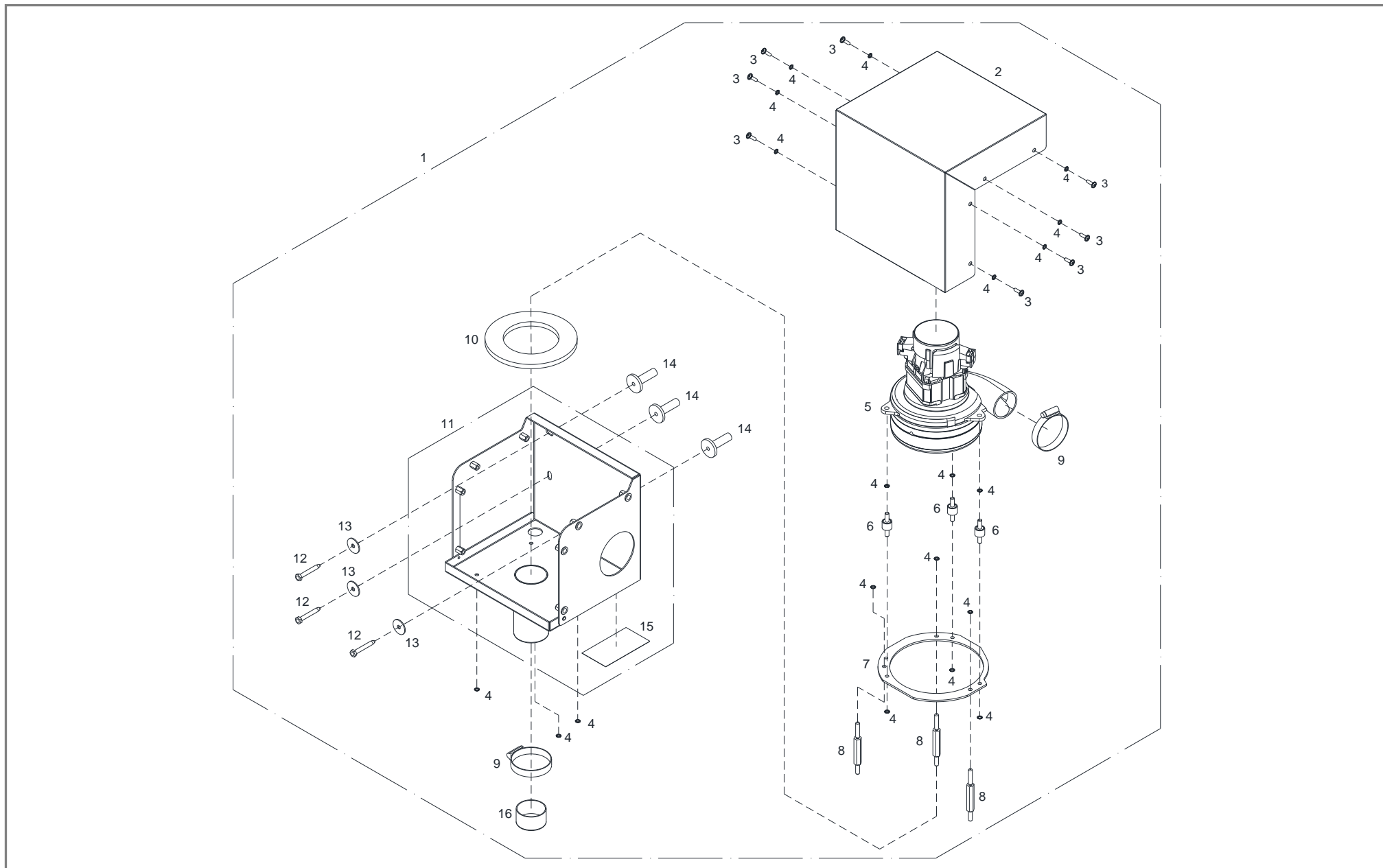
Pos	Menge	Benennung	Artikelnummer	Hinweis	Preis/Stk
28	1 Stk	Blende Vorlauf 190x135x0,75	T270600		
29	1 Stk	Schutzblech für Rauchrohr	T270646		
30	1 Stk	Blende oben 170x150x0,75	T270602		
31	1 Stk	Gummitülle ø38xø32	T221690		
32	1 Stk	Blende mitte 300x220x0,75	T270599		
33	1 Stk	Blende Luftkanal 240x155x0,75	T270598		
34	1 Stk	Blende Entaschung 420x172x0,75	T270594		
35	1 Stk	Rahmenblech rechts	T270585		
36	1 Stk	Strebe oben	T270583		
37	1 Stk	Strebe unten	T270584		
38	1 Stk	Aufkleber „Vor dem ersten Einschalten“	T204346		
39	1 Stk	Isolierseitenteil rechts	T270621		
40	1 Stk	Wärmedämmfilz 80x1190x2000	T235212		
41	15 Stk	Zugfeder ø8,3x97	T204003		
42	1 Stk	Wärmedämmfilz 80x323x419	T235219		
43	1 Stk	Wärmedämmfilz 80x362x410	T235220		
44	1 Stk	Wärmedämmfilz 50x275x395	T235218		
45	1 Stk	Bodenisolierung komplett	T270591		
46	1 Stk	Aufkleber „Heiße Oberfläche/Verletzung Hand“	T203912		
47	1 Stk	Stopfen ø25	T237143		
48	1 Stk	Wärmedämmfilz 80x427x605	T270613		
49	1 Stk	Gummitülle ø31,5xø18,5	36497		
50	1 Stk	Türlagerung	T277005		
51	1 Stk	Befestigungswinkel	T277043		
52	1 Stk	Werkzeugklemme 12-14mm	T258198		
53	2 Stk	Sechskantmutter M8 halbe Höhe	T244863		
54	1 Stk	Bolzen Türlagerung unten ø12x35	T256845		



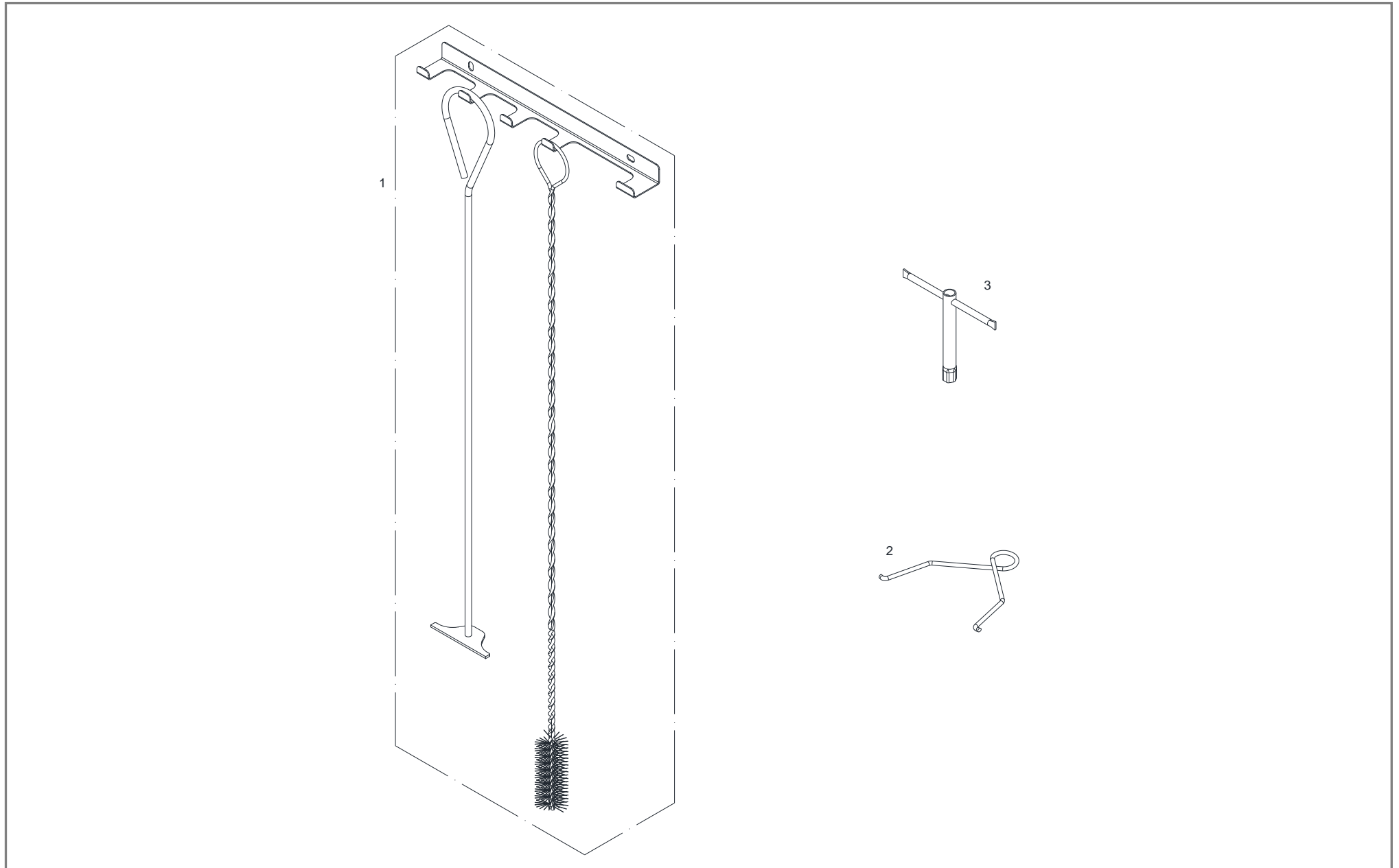
Pos	Menge	Benennung	Artikelnummer	Hinweis	Preis/Stk
55	1 Stk	Türlagerung oben	T270605		
56	1 Stk	Bolzen Türlagerung oben ø12x25	T256846		
57	1 Stk	Beilagscheibe M6xø25	56513		
58	1 Stk	Endausschalter Z-15EQ22-B, Kabellänge=1,3m	66605		
59	1 Stk	Haltewinkel	T270640		
60	1 Stk	Aufkleber „heiße Oberfläche/Zahnradantr./rotierende Messer“	T205634		
61	1 Stk	Klemmblech	T276741		
62	1 Stk	Sicherungsblech 1x88x176,5	T277010		
63	1 Stk	Aufkleber „WOS-Hebel betätigen“ 80x110	T277076		



Pos	Menge	Benennung	Artikelnummer	Hinweis	Preis/Stk
1	1 Stk	Hauptschalterbox komplett	T229810		
2	1 Stk	Hauptschalter (2-polig, schwarz)	67933A		
3	1 Stk	Sicherheitstemperaturbegrenzer 110°	67902		
4	1 Stk	Endausschalter Z-15EQ22-B, Kabellänge=1,3m	66605		
5	1 Stk	Steuerung komplett	T277199		
6	1 Stk	Buchse ST18, 3-polig, No-Flame	68956		
7	1 Stk	Stecker ST18, 3-polig, No-Flame	68955		
8	1 Stk	Kernmodul LTC 2004, ECS	67941D		
9	26 Stk	Flachkopfschraube T10 – M3x10	T202258		
10	1 Stk	SIMM Prozessormodul LTC 2004	67949		
11	1 Stk	Pelletsmodul LTC 2004	67942B		
12	1 Stk	Pelletserweiterung LTC 2004	67947B	optional	
13	1 Stk	SD-Karten Daten Logger 16GB LTC 2004	EV66742	optional	
14	1 Stk	Adapterkupplung für Touch	T216737		
15	1 Stk	Patchkabel, Beschriftung „Steuerungsbus“,Kabellänge: 2m	T277187		
	1 Stk	Patchkabel, Beschriftung „Ethernet“,Kabellänge: 2m	T273044		
16	1 Stk	Haltebügel für Differenzdrucktransmitter	T238934		
17	1 Stk	Differenzdruck-Transmitter Huba Control	68056E		
18	2 Stk	Doppeldrahtklemme ø9,3-ø9,9	T206532		
19	1 Stk	Schlauch ø6x1,5x140	T236863		
20	1 Stk	Schlauchnippel 6mm - 1/4"	46762		
21	1 Stk	Kabel für Differenzdruck-Transmitter Huba Control, L=1,5m	T237371		
22	1 Stk	Bedieneinheit Touch 4,3"	T277186		



Pos	Menge	Benennung	Artikelnummer	Hinweis	Preis/Stk
1	1 Stk	Saugmodul komplett	T204026		
2	1 Stk	Deckel komplett	T204030		
3	8 Stk	Linsenschraube Torx M6x20	T228319		
4	21 Stk	Zahnscheibe M6	T017297		
5	1 Stk	Saugmotor Pelletsförderung IPC 5,8" inkl. Dichtung	T111310		
	1 Stk	Saugmotor Pelletsförderung Domel 5,8" inkl. Dichtung	T111311		
6	3 Stk	Gummi-Metall-Puffer ø15x12 / M6x15	T213937		
7	1 Stk	Distanzring Saugturbine	T252570		
8	3 Stk	Distanzbolzen M6x96	T200559		
9	2 Stk	Schlauchklemme Robust ø56-59x25 breit	46606		
10	1 Stk	Zellkautschukdichtung ø145x10	T244740		
11	1 Stk	Konsole komplett	T235046		
12	3 Stk	Gestellschraube ø6x45	T224304		
13	3 Stk	Scheibe M6	56513		
14	3 Stk	Schallschutzdübel mit Bund ø12x40	T224322		
15	1 Stk	Aufkleber „Anschluss hinweise für externe Saugturbine“	T235038		
16	1 Stk	Schutzkappe ø50	T253947		



Pos	Menge	Benennung	Artikelnummer	Hinweis	Preis/Stk
1	1 Stk	Schürgerät komplett	T237724		
2	1 Stk	Montagebügel für Brennerkonus	T238338		
3	1 Stk	Steckschlüssel SW13	T227066		