



Ersatzteildokumentation

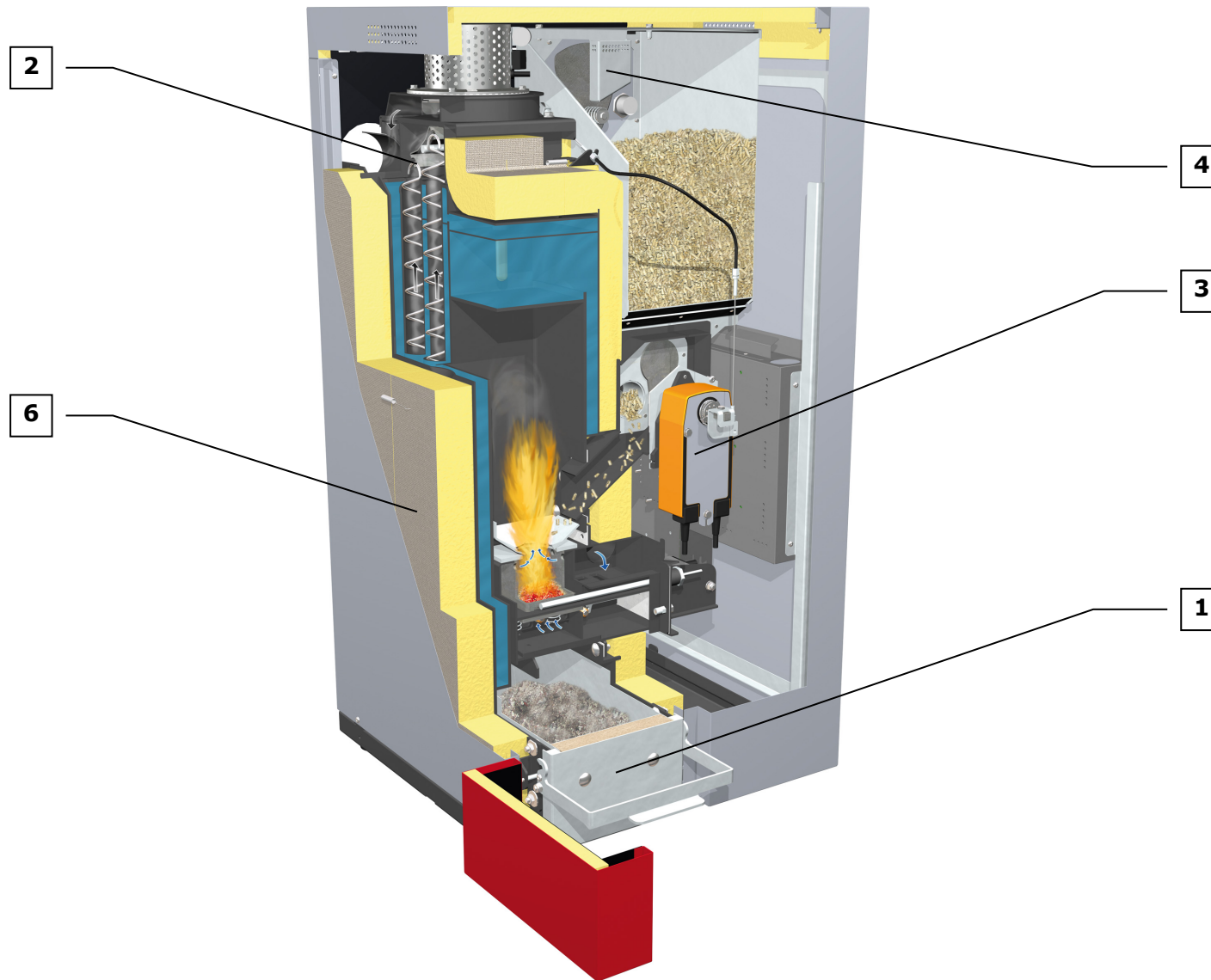
PE1 Pellet 7/10

PE1 Pellet 7/10 Unit

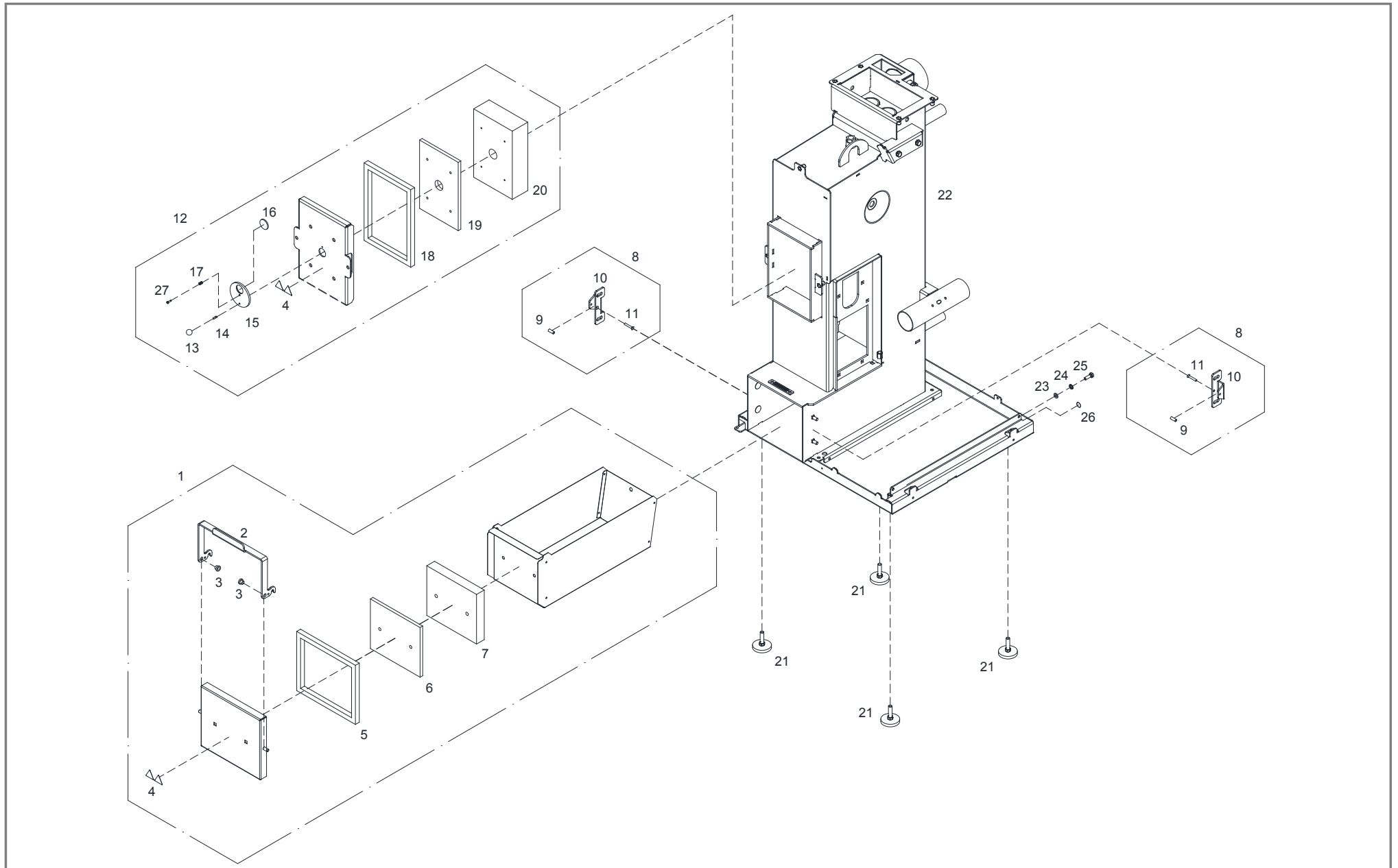
(PS Pellet 10)

(ab 08/2012 bis 06/2013)

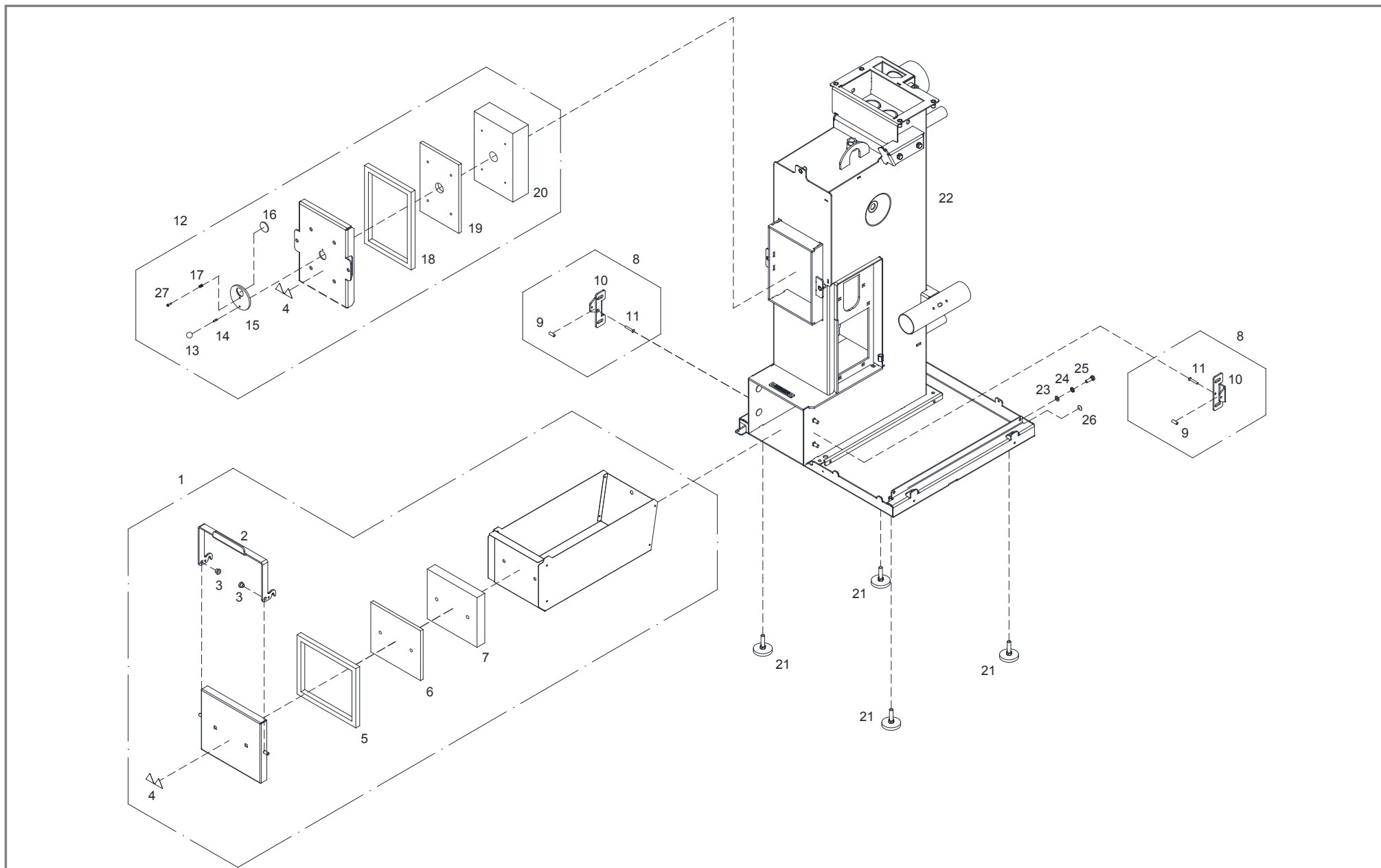
PE1 Pellet 7/10 und PE1 Pellet 7/10 Unit (PS Pellet 10)



1	Kesselkörper, Aschelade, Brennkammerdeckel.....	Seite 4
2	Saugzug, Brenner, WOS	Seite 8
3	Pelletsförderteil	Seite 12
4	Pelletsförderteil, Fühler, Kabel	Seite 16
5	Reparaturset Pelletsförderteil	Seite 20
6	Isolierung	Seite 22
7	Regelung	Seite 26
8	Saugmodul (bis 11/2014)	Seite 28
	Saugmodul (ab 12/2014).....	Seite 30
9	Boilerblock	Seite 32
10	Hydraulikblock – Rohrgruppe.....	Seite 34
	Hydraulikblock – Isolierung	Seite 36
11	Zubehör.....	Seite 38

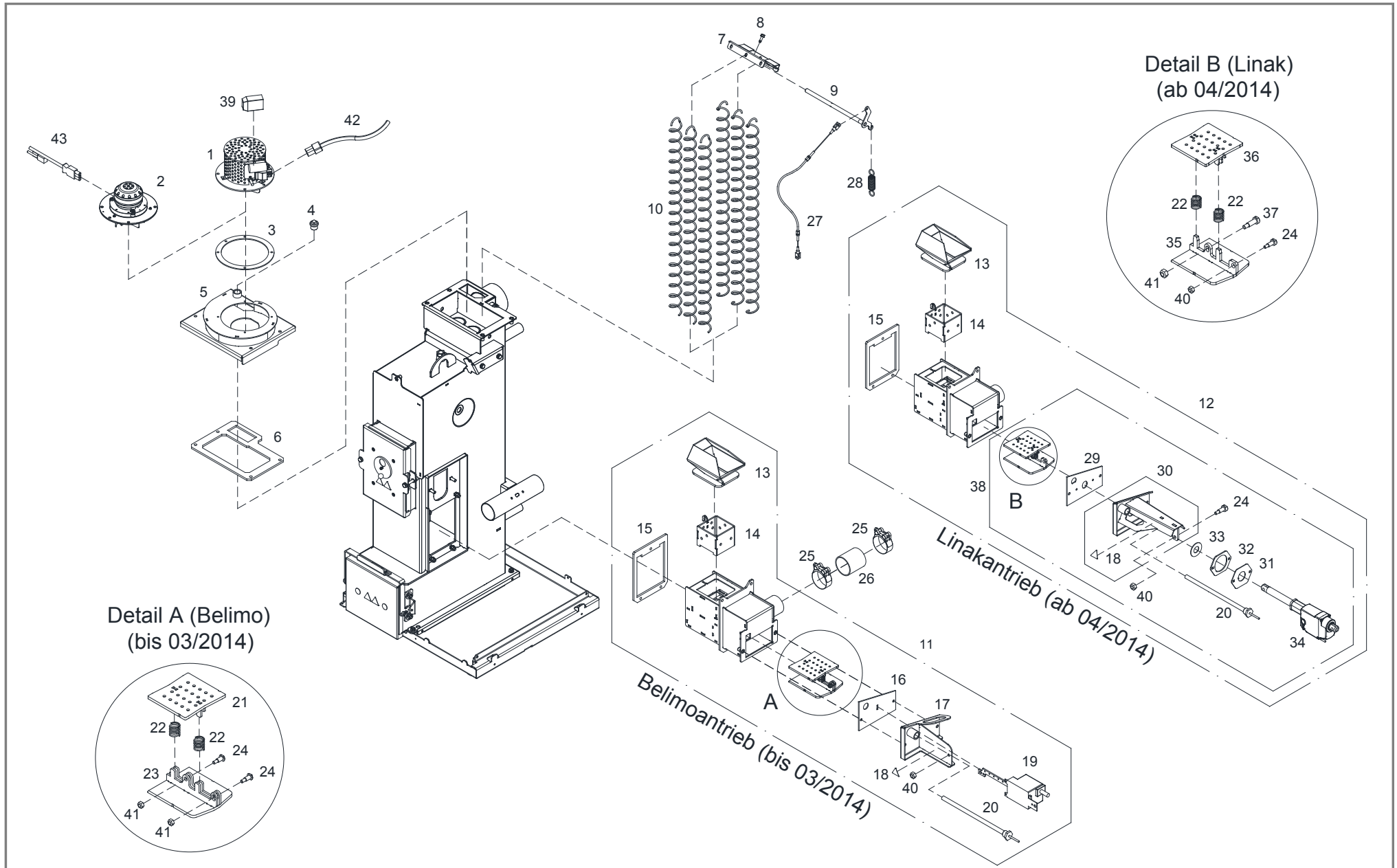


Pos	Menge	Benennung	Artikelnummer	Hinweis	Preis/Stk
1	1 Stk	Aschelade komplett	T219590		
2	1 Stk	Bügelgriff Aschelade	T219641		
3	2 Stk	Buchse ø15x10	T019189		
4	2 Stk	Aufkleber „Warnung Stoffe/Oberfläche“	T203909		
5	1 Stk	Keramik-Packung 15x15, L=795	T216070	Rohteil Nr.: 30011	
6	1 Stk	Dämmplatte 10x167x193	T221547		
7	1 Stk	Isolierplatte 30x167x193	T215876		
8	2 Stk	Verschlussblech komplett	T010216		
9	2 Stk	Hülse ø7x0,9x18	56017		
10	2 Stk	Verschlussblech	T011825		
11	2 Stk	Senkniete ø5x30	56016		
12	1 Stk	Brennkammerdeckel komplett	T221860		
13	1 Stk	Kugelgriff B4 mit Klemmhülse	43206		
14	1 Stk	Kerbstift ø4x12	50202		
15	1 Stk	Schauglaskörper ø74x5 für Schauglas ø30x3	T239824		
16	1 Stk	Schauglas ø30x3	66390		
17	1 Stk	Druckfeder ø5,5x9,4	36206		
18	1 Stk	Keramik-Packung 15x15, L=850	T221861	Rohteil Nr.: 30011	
19	1 Stk	Dämmplatte 10x150x230	T221744		
20	1 Stk	Isolierplatte 60x150x230	T219720		
21	4 Stk	Stellfuß Kesselboden	43257		
22	1 Stk	Kesselkörper PE1 Pellet 7 inkl. Boden und zwei Stück Tauchhülsen	T232185		
	1 Stk	Kesselkörper PE1 Pellet 10 inkl. Boden und zwei Stück Tauchhülsen	T231563		
23	1 Stk	Beilagscheibe M8 für Erdungsanschluss	32425		
24	1 Stk	Zahnscheibe M8 für Erdungsanschluss	56528		
25	1 Stk	Sechskantschraube M8x25 für Erdungsanschluss	66046		
26	1 Stk	Aufkleber „Schutzleiter Erde“	T236839		



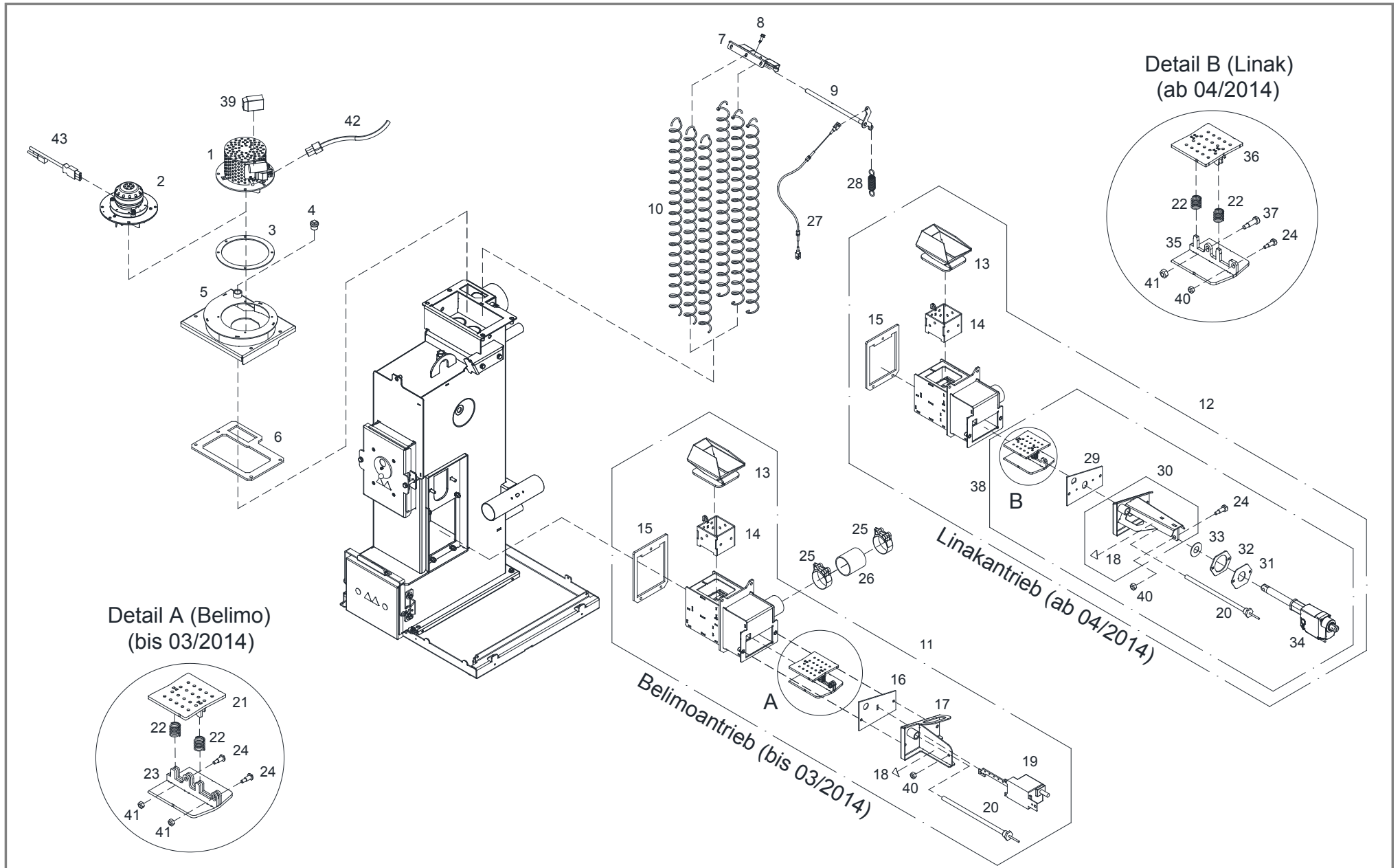
Pos	Menge	Benennung	Artikelnummer	Hinweis	Preis/Stk
27	1 Stk	Gewindefurchende Linsenkopfschraube M4x16	66567		

PE1 Pellet 7/10 und PE1 Pellet 7/10 Unit (PS Pellet 10)

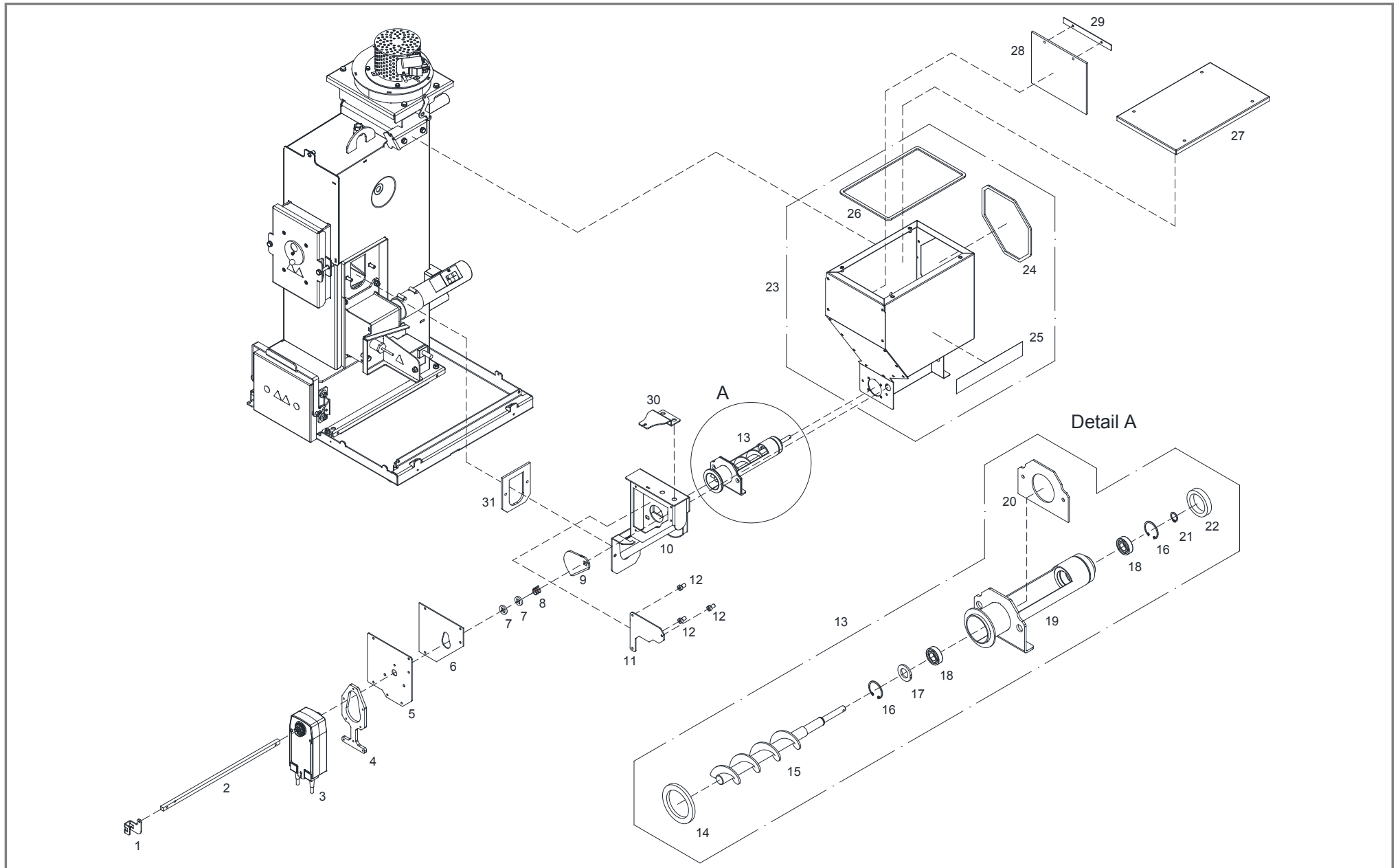


Pos	Menge	Benennung	Artikelnummer	Hinweis	Preis/Stk
1	1 Stk	Ersatzartikel siehe Pos.2 und Pos.43			
2	1 Stk	Saugzuggebläse SPG/OSB-9215-A1520M (ohne Abdeckhaube)	72625		
	1 Stk	Saugzuggebläse EBM/R2E 150-AQ91-12 (ohne Abdeckhaube)	72927		
3	1 Stk	Glasfaserdichtung ø185x3	T215851	Rohteil Nr.: T207064	
4	1 Stk	Stopfen ½"	60015		
5	1 Stk	Saugzuggehäuse Schweißteil komplett	T215829		
6	1 Stk	Glasfaserdichtung 6x198x268	T215841	Rohteil Nr.: T207065	
7	1 Stk	Einhängeblech für Wirbulator ø4	T217032		
8	1 Stk	Tritap SK – Schraube M6x20	T017901		
9	1 Stk	WOS Schwenkhebel	T221591		
10	6 Stk	Wirbulator ø40xø4x750	T215054		
11	1 Stk	Ersatzartikel siehe Pos.12		bis 03/2014	
12	1 Stk	Brenner komplett mit Linakantrieb	T235382	ab 04/2014	
13	1 Stk	Durchbrand	T223491		
14	1 Stk	Brennerkonus	T223235		
15	1 Stk	Glasfaserdichtung 6x199x150	T216160	Rohteil Nr.: T207065	
16	1 Stk	Ersatzartikel siehe Pos.29			
17	1 Stk	Deckel Brenner	T221556		
18	1 Stk	Aufkleber „Warnung heiße Oberfläche“	T203899		
19	1 Stk	Ersatzartikel siehe Pos.38			
20	1 Stk	Zündpatrone (Prang & Partner/Zoppas) 250W, Länge: 288	T258229	Kabellänge: 1m	
21	1 Stk	Ersatzartikel siehe Pos.38		bis 03/2014	
22	2 Stk	Druckfeder ø22xø2x34	T216496		
23	1 Stk	Ersatzartikel siehe Pos.38		bis 03/2014	
24	2 Stk	Gewindebolzen M6x32, SW=10	T215770		
25	2 Stk	Schlauchklemme Robust ø56-59x25 breit	46606		
26	1 Stk	Luftschlauch Di 60x3x70	T216105		

PE1 Pellet 7/10 und PE1 Pellet 7/10 Unit (PS Pellet 10)

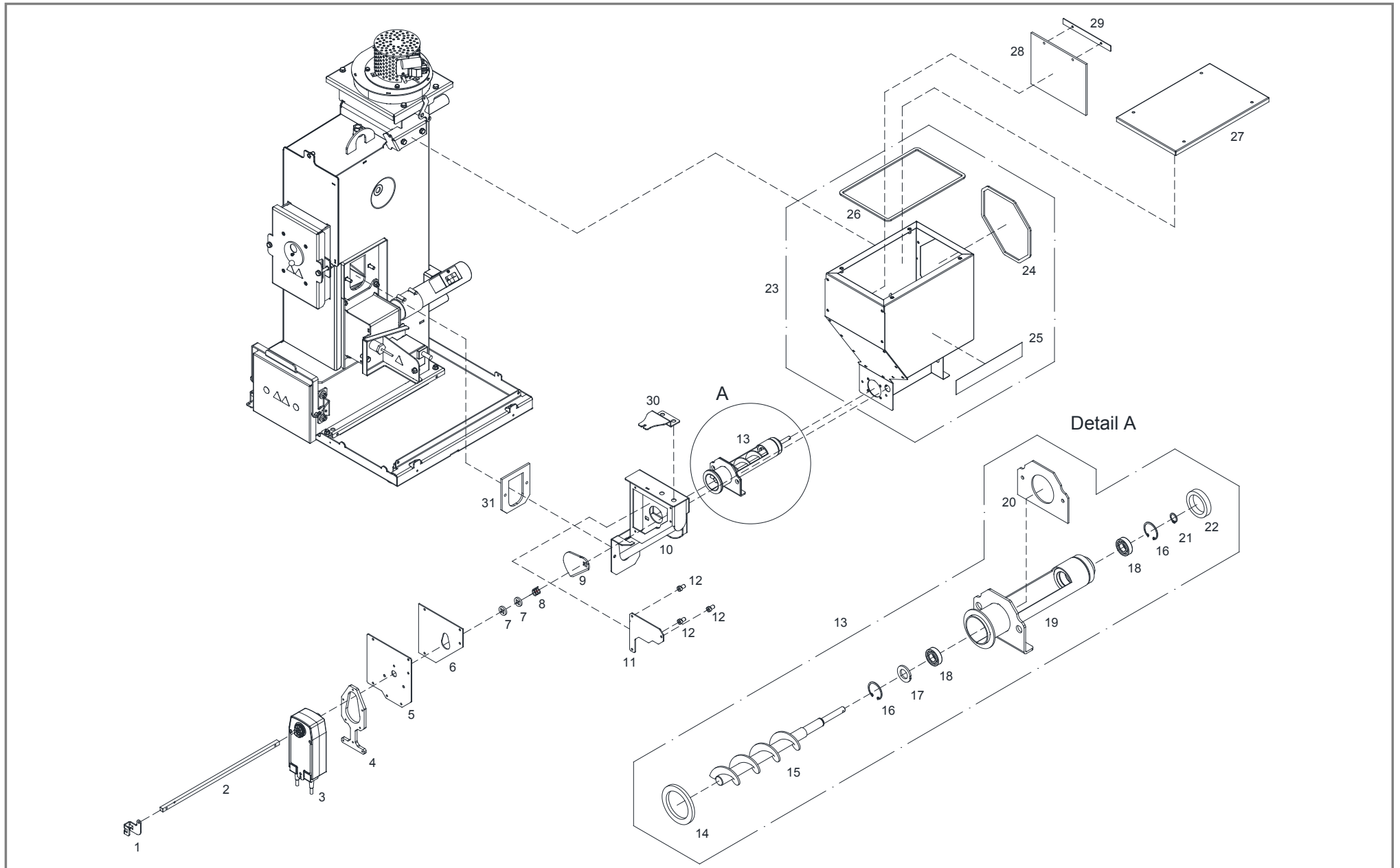


Pos	Menge	Benennung	Artikelnummer	Hinweis	Preis/Stk
27	1 Stk	Bowdenzug L=615 inkl. zwei Stück Schnappfederbolzen	T244764		
28	1 Stk	Zugfeder mit eingerolltem Haken ø22xø1,9x92	T236336		
29	1 Stk	Glasfaserdichtung 3x115x164	T234559		
30	1 Stk	Konsole Rostantrieb komplett	T235387		
31	1 Stk	Flanschblech oben	T233563		
32	1 Stk	Flanschblech unten	T233564		
33	1 Stk	Hülse ø50x2	T025440		
34	1 Stk	Linearantrieb Linak LA 23, Kabellänge: 1,5m	T235097		
35	1 Stk	Luftschieber für Linakantrieb	T234548	ab 04/2014	
36	1 Stk	Rost für Linakantrieb	T234551	ab 04/2014	
37	1 Stk	Gewindebolzen ø16x42	T234557		
38	1 Stk	Umbauset auf Linakantrieb	T235414		
39	1 Stk	Schutzhaube inkl. Gegenplatte und Schrauben	72630	für Saugzuggebläse SPG Pos.1	
40	2 Stk	Sicherheitsmutter Kupfer M8	T244130		
41	1 Stk	Sicherheitsmutter Kupfer M6	T244131		
42	1 Stk	Saugzugkabel inkl. Drehzahlgeberkabel 2m	95165MA		
43	1 Stk	Saugzugkabel inkl. 1µF Kondensator	T237865		



PE1 Pellet 7/10 und PE1 Pellet 7/10 Unit (PS Pellet 10)

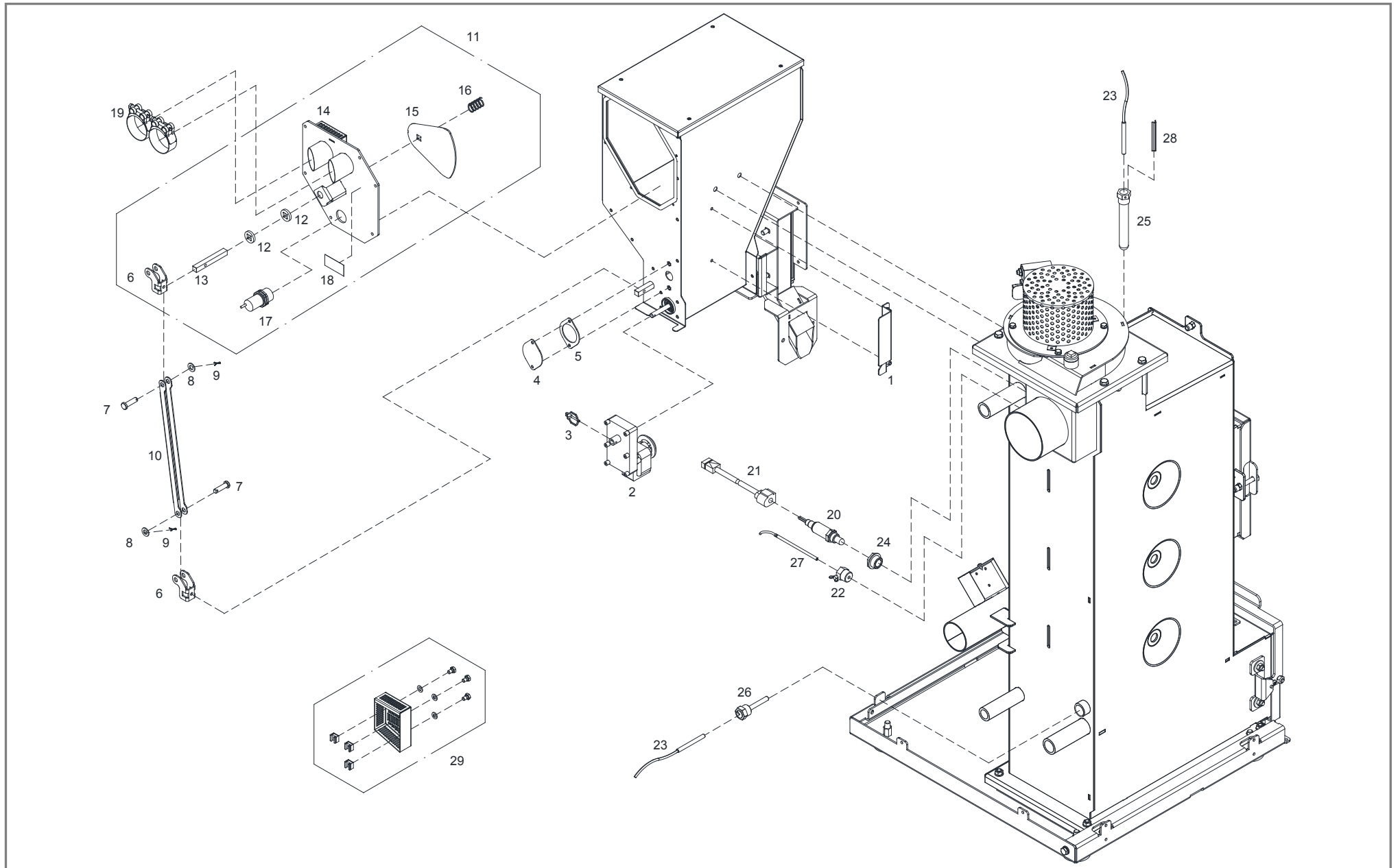
Pos	Menge	Benennung	Artikelnummer	Hinweis	Preis/Stk
1	1 Stk	Aufnahmeblech Bowdenzug	T219531		
2	1 Stk	Vierkantstahl 12x12x490	T219530		
3	1 Stk	Stellmotor SF24A-S2/150	T219524A		
	1 Stk	Stellmotor Gruner 380-024-20-S2	T221440		
4	1 Stk	Drehmomentstütze Pelletsförderteil	T221438		
5	1 Stk	siehe Ersatzartikel Pos.1 (Reparaturset Pelletsförderteil)			
6	1 Stk	Glasfaserdichtung 185x177x3	T221435	Rohteil Nr.: T207064	
7	2 Stk	Scheibe mit Innen-Vierkant ø28x5	T216158		
8	1 Stk	Druckfeder ø21x45	T221699		
9	1 Stk	Rückbrandschieber	T221434		
10	1 Stk	Haltearm Schweißteil komplett	T221411		
11	1 Stk	Führungsblech	T221433		
12	3 Stk	Distanzbolzen ø15x24	T223608		
13	1 Stk	Zusammenbau Stokerkanal komplett	T221416		
14	1 Stk	Silikonschaumdichtung ø71x8	T236960		
15	1 Stk	Stokerschnecke ø46x18x4x310	T221429		
16	2 Stk	Sicherungsring ø32x1,2	T221824		
17	1 Stk	Scheibe ø32x3	T221426		
18	2 Stk	Kugellager 6002-2RSR	T221749		
19	1 Stk	Schweißteil Stokerkanal	T221422		
20	1 Stk	Glasfaserdichtung 95x125x3	T221421	Rohteil Nr.: T207064	
21	1 Stk	Sicherungsring ø14x1	66556		
22	1 Stk	Zellkautschukdichtung ø51x10	T236679		
23	1 Stk	Zyklonbehälter Pelletsförderteil komplett	T221407		
24	1 Stk	Dichtungsband seitlich 5x10, L=790	T216303	Rohteil Nr.: 36087	
25	1 Stk	Aufkleber „Warnhinweise“	T202108		
26	1 Stk	Dichtungsband oben 5x10, L=1200	T216133	Rohteil Nr.: 36087	



PE1 Pellet 7/10 und PE1 Pellet 7/10 Unit (PS Pellet 10)

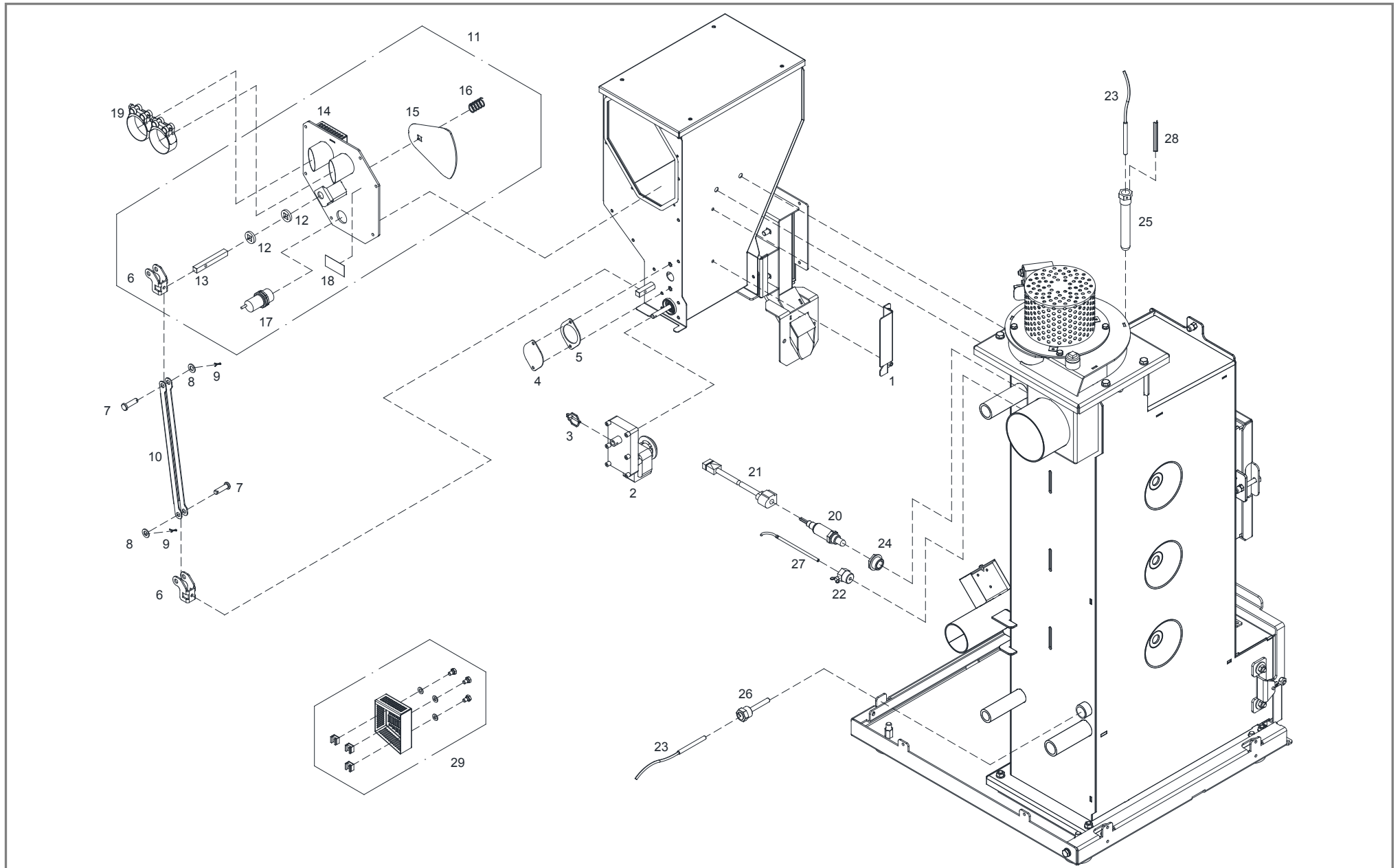
Pos	Menge	Benennung	Artikelnummer	Hinweis	Preis/Stk
27	1 Stk	Deckelblech Behälter	T216135		
28	1 Stk	Prallplatte 6x195x230	T223387		
29	1 Stk	Klemmblech 2x20x200	T223388		
30	1 Stk	Konsole für Bowdenzug	T221593		
31	1 Stk	Glasfaserdichtung 6x118x135	T221735		

PE1 Pellet 7/10 und PE1 Pellet 7/10 Unit (PS Pellet 10)

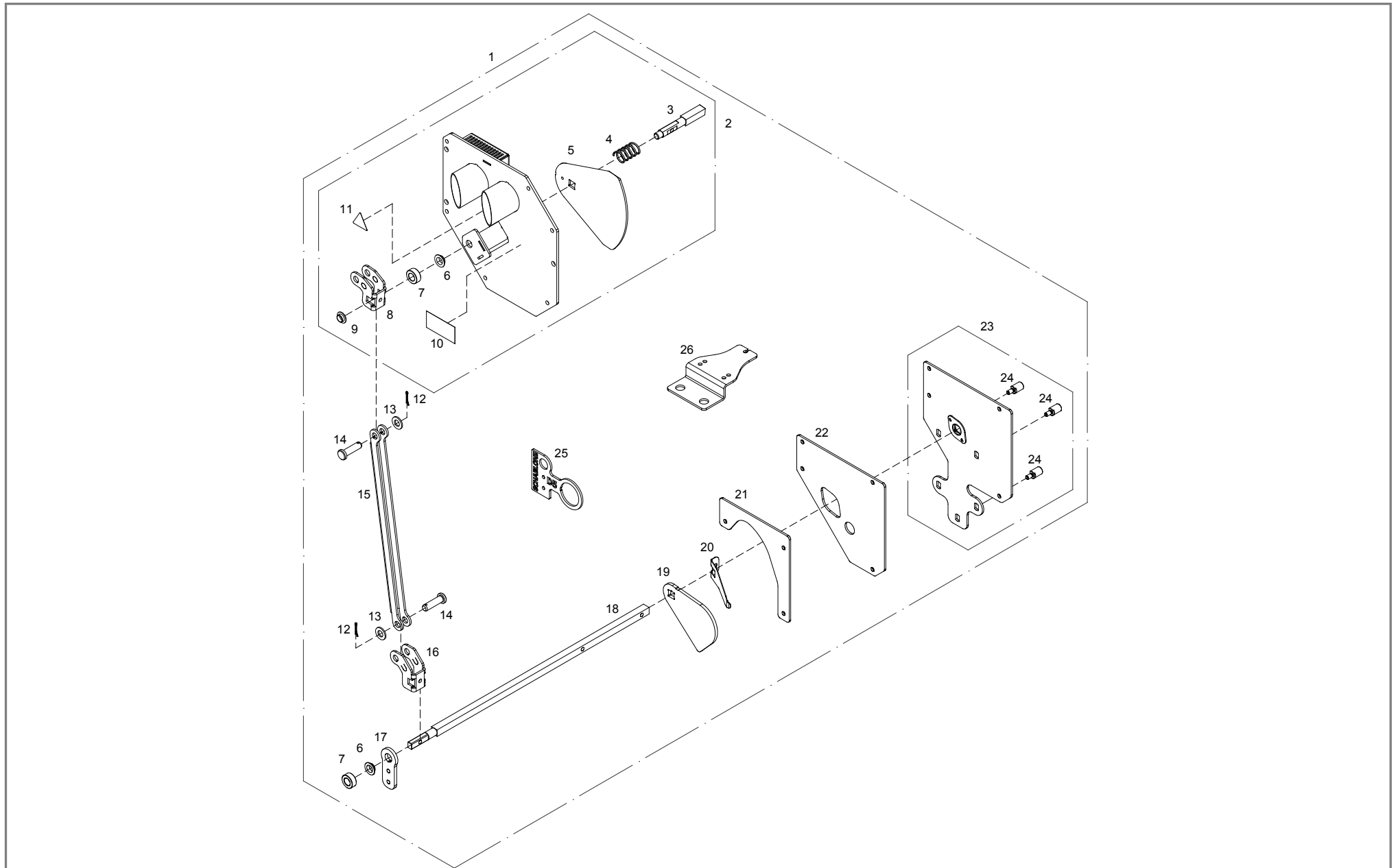


Pos	Menge	Benennung	Artikelnummer	Hinweis	Preis/Stk
1	1 Stk	Konsole für Zugfeder	T232450		
2	1 Stk	Spaltpolgetriebemotor – 1,45 U/min	57507		
3	1 Stk	Klappstecker ø3,8	T012385		
4	1 Stk	Blinddeckel für Sensor	T221868		
5	1 Stk	Gummidichtung für Sensor 2x80x60	T211989		
6	2 Stk	Rostwellenverbindung	T210337		
7	2 Stk	Splintbolzen ø10x35,7	33522		
8	2 Stk	Beilagscheibe M10	32416		
9	2 Stk	Splint ø2x16	66196		
10	1 Stk	Verbindungsblech	T221439		
11	1 Stk	siehe Ersatzartikel Pos.1 (Reparaturset Pelletsförderteil)			
12	2 Stk	Scheibe mit Innen-Vierkant ø28x5	T216158		
13	1 Stk	Vierkantstahl 12x12x98	T230649		
14	1 Stk	siehe Ersatzartikel Pos.1 (Reparaturset Pelletsförderteil)			
15	1 Stk	Dichtschieber	T216170		
16	1 Stk	Druckfeder ø21x45	T221699		
17	1 Stk	Näherungssensor EC3025 steckerfertig RAST5	64745		
18	1 Stk	Aufkleber „Pellets“	60674		
19	2 Stk	Schlauchklemme Robust ø56-59x25 breit	46606		
20	1 Stk	Breitbandsonde Bosch	69001A	Steckerbelegung mit NTK-Kabel nicht möglich	
	1 Stk	Breitbandsonde NTK	69003	Steckerbelegung mit Bosch-Kabel nicht möglich	
21	1 Stk	Kabel für Breitbandsonde Bosch 1m	T105332		
	1 Stk	Kabel für Breitbandsonde NTK 1m	T105333		
22	1 Stk	Buchse SW22	70534A		
	1 Stk	Flügelschraube M4x16	66128		
23	2 Stk	Tauchfühler KVT 20 – Kabellänge 2m	67048D		

PE1 Pellet 7/10 und PE1 Pellet 7/10 Unit (PS Pellet 10)

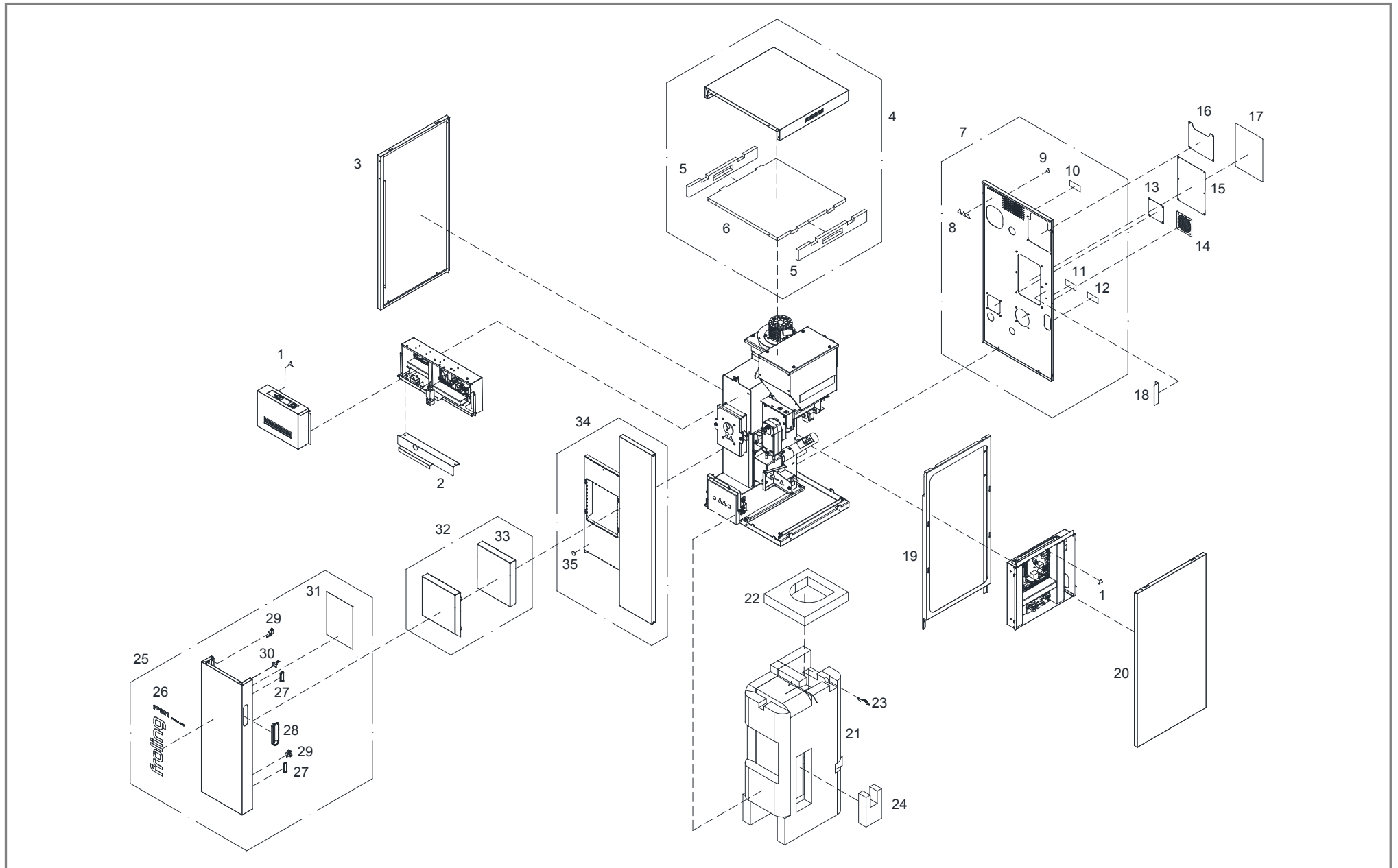


Pos	Menge	Benennung	Artikelnummer	Hinweis	Preis/Stk
24	1 Stk	Buchse SW30 ¾"xM18	70533A		
25	1 Stk	Tauchhülse ½" ø16x120mm	67034		
26	1 Stk	Tauchhülse ½"x63mm mit PVC-Stopperl	68017		
27	1 Stk	Thermoelement 110x5mm – 2m Fe-Cu-Ni/L max. 400°C	68070B		
28	1 Stk	Andruckfeder zur Fühlermontage	67028		
29	1 Stk	Nachrüstset für Dichtschieber – Schlitzbreite 3mm	T233287	inkl. Montagematerial	



Pos	Menge	Benennung	Artikelnummer	Hinweis	Preis/Stk
1	1 Stk	Reparaturset Pelletsförderteil komplett	T245705		
2	1 Stk	Grungmodul Dichtschieber	T242481		
3	1 Stk	Vierkantstahl 12x12x98	T242484		
4	1 Stk	Druckfeder ø21x45	T221699		
5	1 Stk	Dichtschieber	T241502		
6	2 Stk	Gleitlager 20x12x1	T241052		
7	2 Stk	Distanzbuchse ø22x9	T241642		
8	1 Stk	Rostwellenverbindung oben	T241435		
9	1 Stk	Gleitlager 18x10x1	T242480		
10	1 Stk	Aufkleber „Pellets“	60674		
11	1 Stk	Aufkleber „Handverletzung“	T203916		
12	2 Stk	Splint ø2x16	66196		
13	2 Stk	Beilagscheibe M10	32416		
14	2 Stk	Splintbolzen ø10x35,7	33522		
15	1 Stk	Verbindungsblech L=324	T241436		
16	1 Stk	Rostwellenverbindung unten	T242584		
17	1 Stk	Lagerblech für Bundbuchse	T241437		
18	1 Stk	Vierkantstahl 12x12x500	T242485		
19	1 Stk	Rückbrandschieber	T241656		
20	1 Stk	Formfeder für RBS	T246699		
21	1 Stk	Führungsblech 3x147x157	T245695		
22	1 Stk	Glasfaserdichtung 3x177x185	T245692		
23	1 Stk	Deckel Rückbrandschieber	T245694		
24	3 Stk	Distanzbolzen ø12x28	T228855		
25	1 Stk	Bohrschablone für Lagerblech	T245700		
26	1 Stk	Konsole für Bowdenzug	T229295		

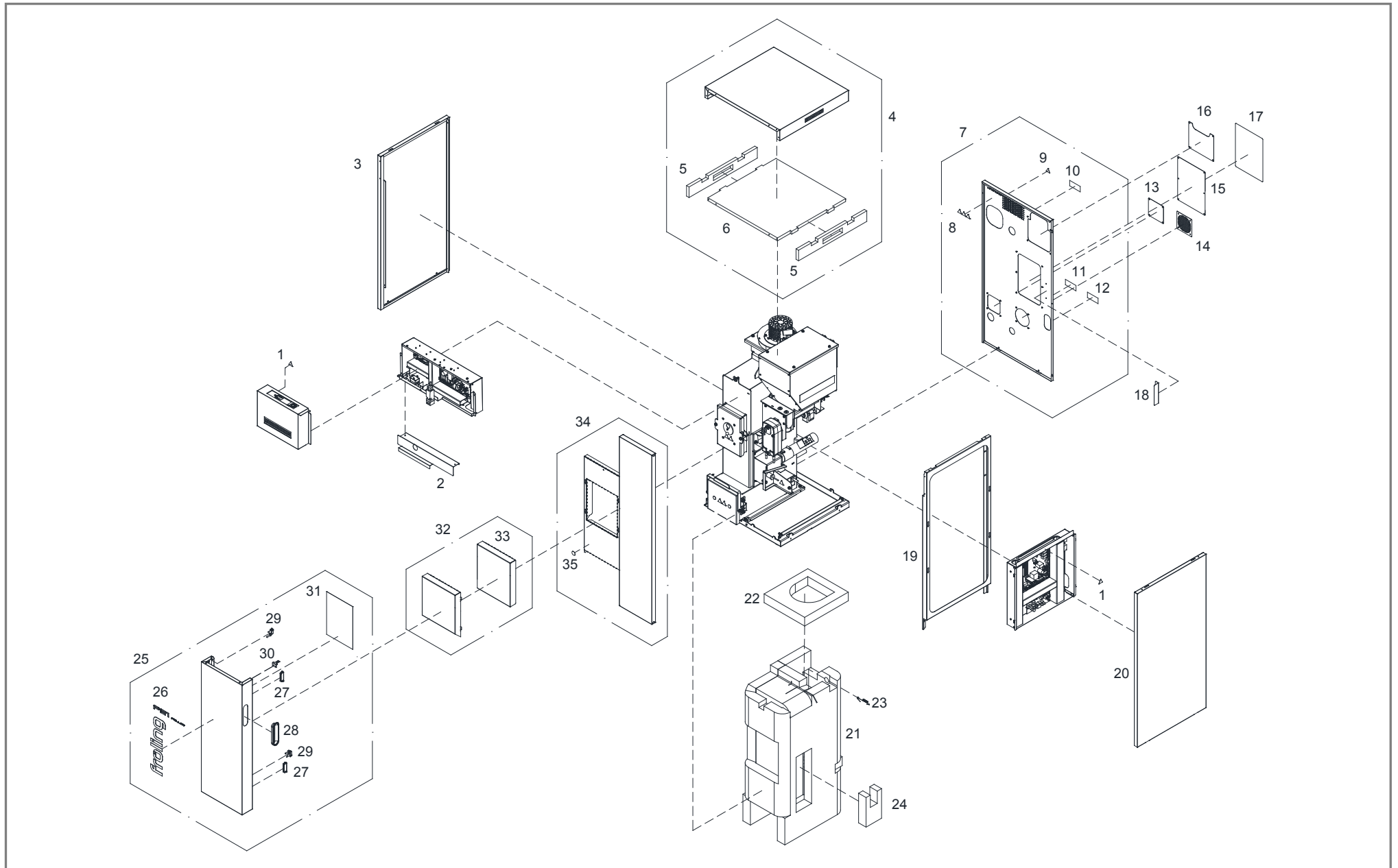
PE1 Pellet 7/10 und PE1 Pellet 7/10 Unit (PS Pellet 10)



PE1 Pellet 7/10 und PE1 Pellet 7/10 Unit (PS Pellet 10)

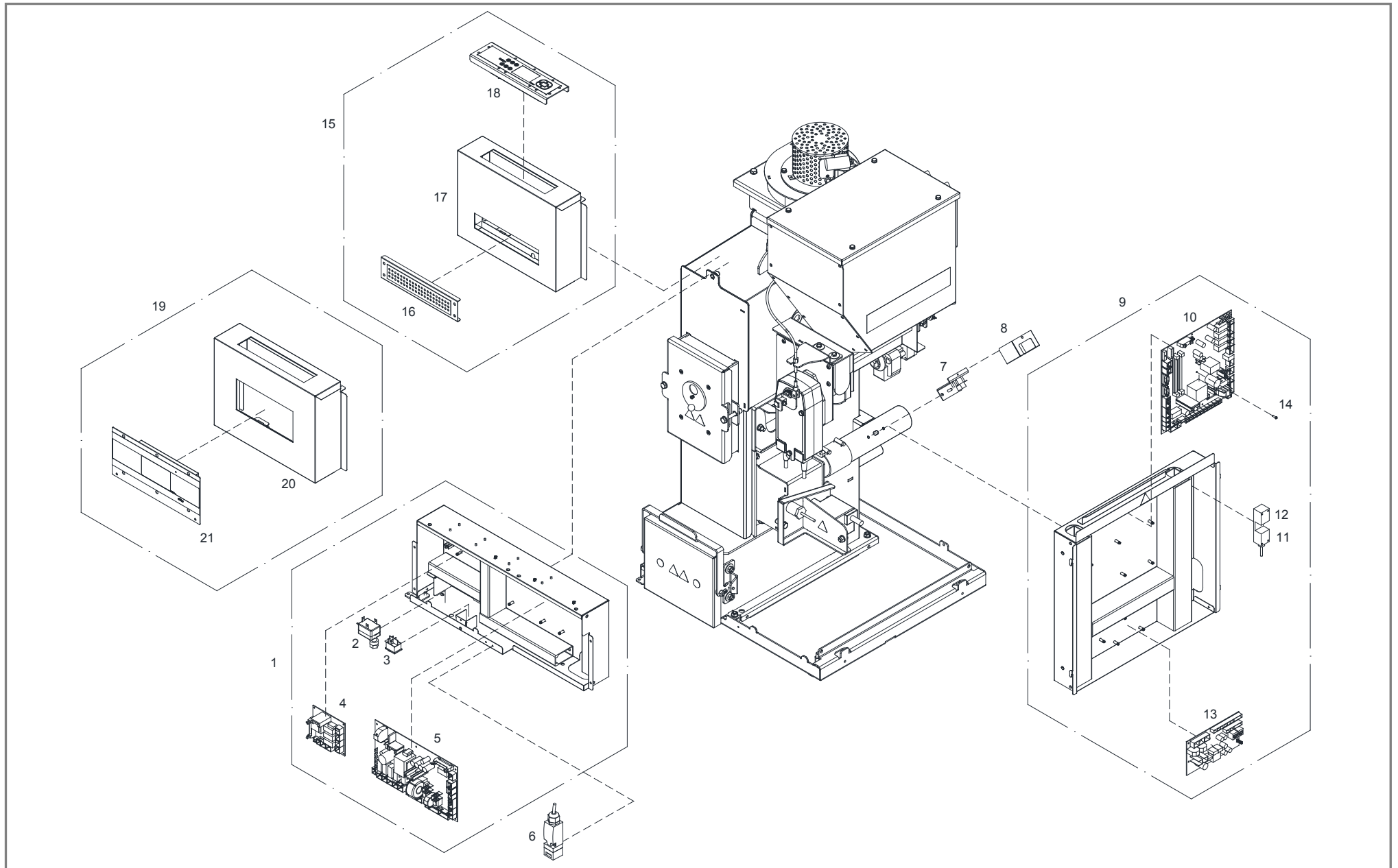
Pos	Menge	Benennung	Artikelnummer	Hinweis	Preis/Stk
1	1 Stk	Aufkleber „Warnung gefährliche elektrische Spannung“	T203901		
2	1 Stk	Halterung Blende vorne	T219578		
3	1 Stk	Isolierseitenteil links komplett	T219558		
4	1 Stk	Isolierdeckel oben komplett	T222073		
5	2 Stk	Deckelisolierung seitlich 547x73x20	T219563		
6	1 Stk	Deckelisolierung oben 580x546x20	T219562		
7	1 Stk	Isolierrückenteil komplett	T221916		
8	1 Stk	Aufkleber „Warnung heiße Oberfläche/Ventilator/Handverletzung“	T203911		
9	1 Stk	Aufkleber „Warnung heiße Oberfläche“	T203899		
10	1 Stk	Aufkleber „Rücklauf“	60672		
11	1 Stk	Aufkleber „Vorlauf“	60671		
12	1 Stk	Aufkleber „Entleerung“	60673		
13	1 Stk	Blende unten	T217658		
14	1 Stk	Blende Luftkanal	T218623		
15	1 Stk	Blende mitte	T221927		
16	1 Stk	Blende oben	T221915		
17	1 Stk	Aufkleber „Mindestabstände“	T242801		
18	1 Stk	Kabelführung	T217807		
19	1 Stk	Rahmenblech rechts	T221918		
20	1 Stk	Isolierseitenteil rechts komplett	T219559		
21	1 Stk	Wärmedämmfilz Kessel 1154x1494x80	T221863		
22	1 Stk	Wärmedämmfilz oben 350x325x80	T219770		
23	10 Stk	Zugfeder ø8,3x97	T204003		
24	1 Stk	Wärmedämmfilz seitlich 225x160x80	T222009		
25	1 Stk	Isoliertür komplett	T219571		
26	1 Stk	Aufkleber „Fröling PE1 Pellet“	T242791		
27	2 Stk	Magnetschnapper	55524		

PE1 Pellet 7/10 und PE1 Pellet 7/10 Unit (PS Pellet 10)



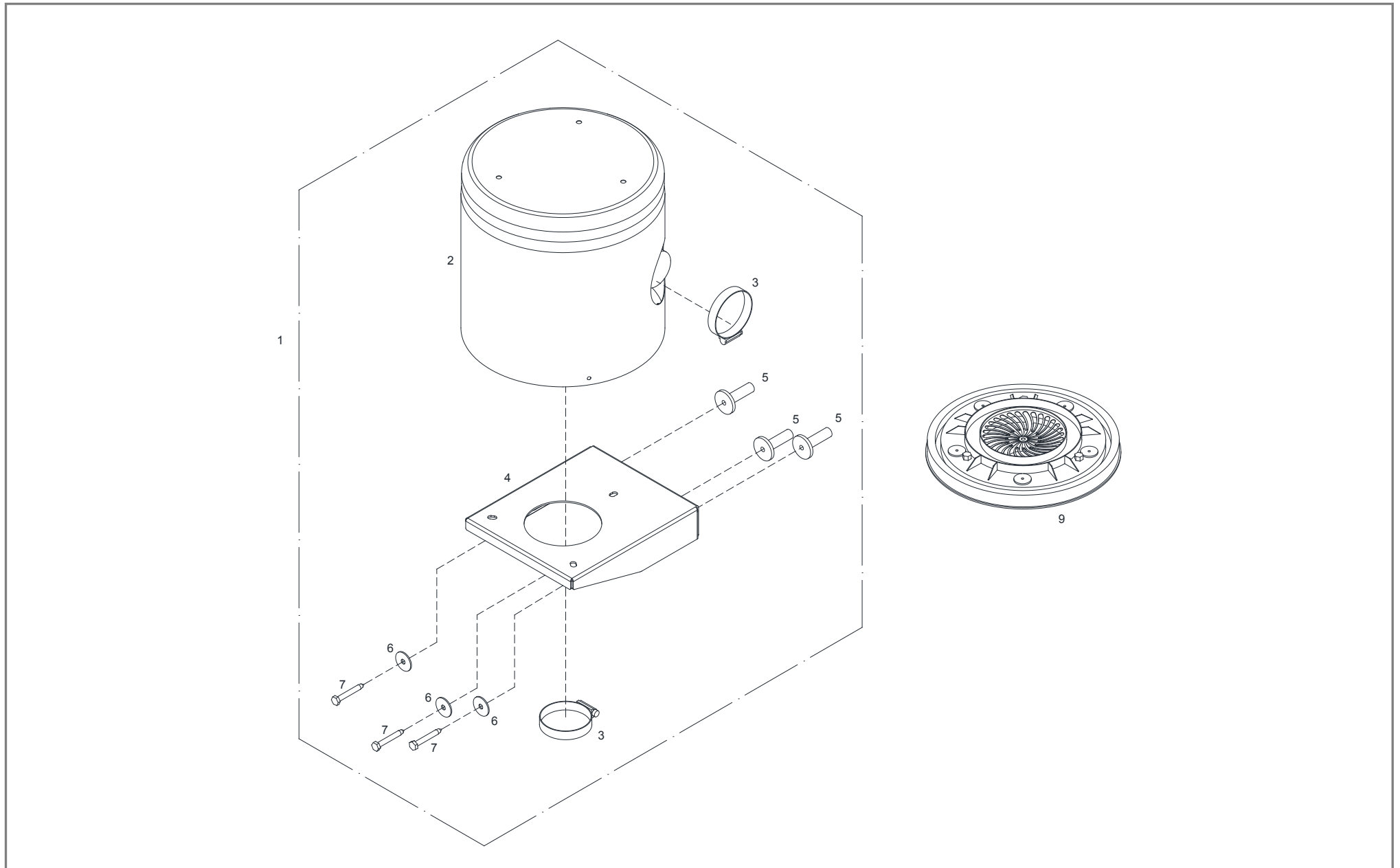
Pos	Menge	Benennung	Artikelnummer	Hinweis	Preis/Stk
28	1 Stk	Griffmulde schwarz	43242		
29	2 Stk	Türscharnier	66794		
30	1 Stk	Schlüsselblech für Endausschalter	T205222		
31	1 Stk	Aufkleber „Kurzanleitung“	T249441		
32	1 Stk	Abdeckung Brennkammerdeckel komplett	T229657		
33	1 Stk	Wärmedämmfilz Deckel 303x263x50	T219714		
34	1 Stk	Blende vorne komplett	T219568		
35	1 Stk	Aufkleber „Gebrauchsanweisung“	T203905		

PE1 Pellet 7/10 und PE1 Pellet 7/10 Unit (PS Pellet 10)



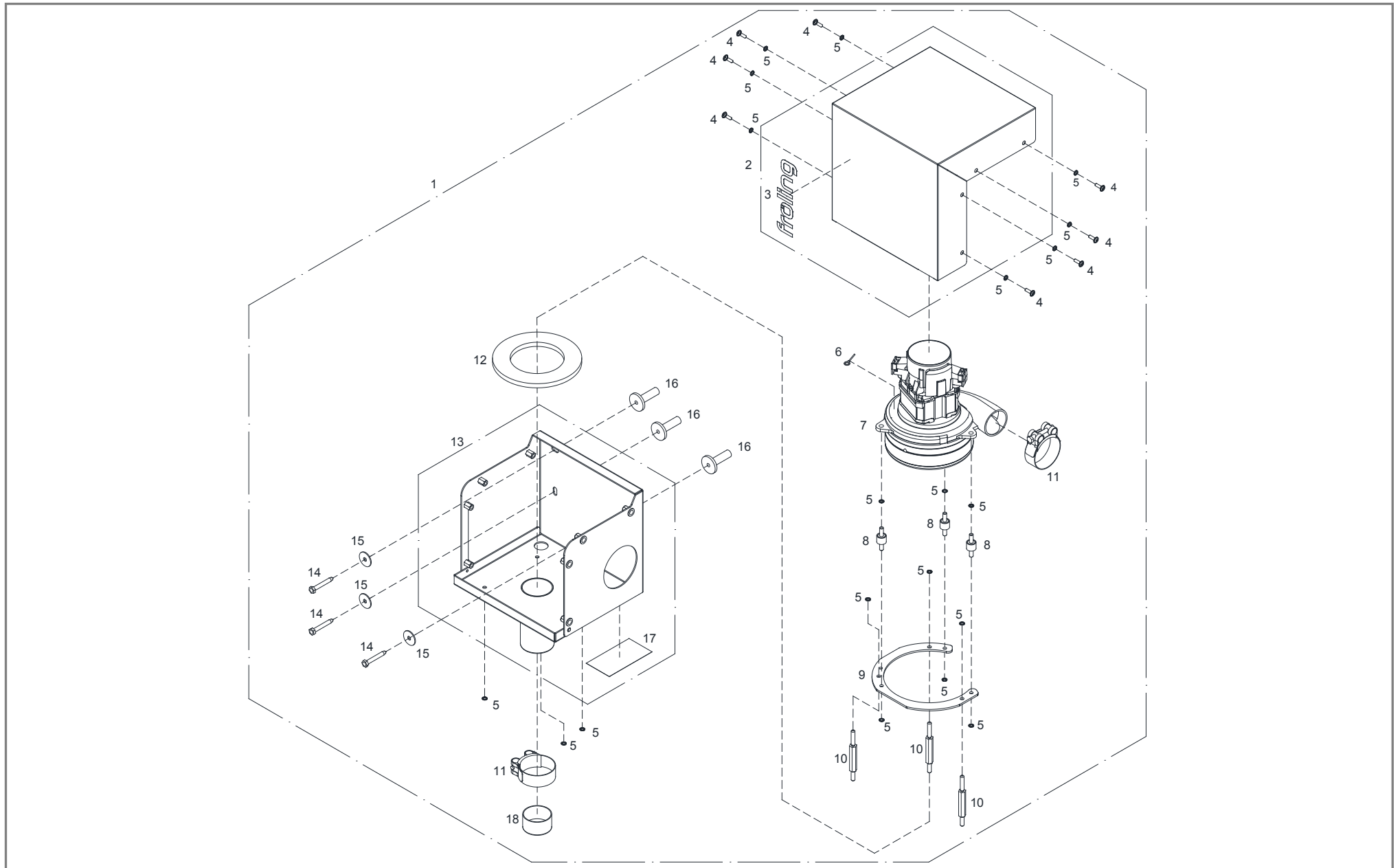
PE1 Pellet 7/10 und PE1 Pellet 7/10 Unit (PS Pellet 10)

Pos	Menge	Benennung	Artikelnummer	Hinweis	Preis/Stk
1	1 Stk	Steuerung komplett oben	T221930	nicht mehr erhältlich	
2	1 Stk	Sicherheitstemperaturbegrenzer 110°C	67902		
3	1 Stk	Hauptschalter (2-polig, schwarz)	67933A		
4	1 Stk	Pelletserweiterung LTC 2004	67947B		
5	1 Stk	Pelletsmodul LTC 2004	67942B		
6	1 Stk	Endausschalter Z-15EQ22-B inkl. Abdeckkappe u. Kabel 1,3m	66605		
7	1 Stk	Strömungssensor LTC 2004, Kabellänge 3m	EV66601B		
8	1 Stk	Deckel Strömungssensor	T019070		
9	1 Stk	Steuerung komplett seitlich	T221911	nicht mehr erhältlich	
10	1 Stk	Kernmodul LTC 2004, ECS	67941D		
11	1 Stk	Buchse ST18, 3-polig, No-Flame	68956		
12	1 Stk	Stecker ST18, 3-polig, No-Flame	68955		
13	1 Stk	Hydraulikmodul LTC 2004	67944A		
14	26 Stk	Flachkopfschraube T10 – M3x10	T202258		
15	1 Stk	Bedienteil komplett	T221919	Tastendisplay	
16	1 Stk	Blende Display	T219798		
17	1 Stk	Bedienteilblech für Tastendisplay	T221925		
18	1 Stk	Displaymodul Tastendisplay	T221920		
19	1 Stk	Umbauset auf Touchdisplay	T233330	Touchdisplay	
20	1 Stk	Bedienteilblech für Touchdisplay	T233358	inkl. Beistellmaterial	
21	1 Stk	Bedieneinheit Touch	T228528		



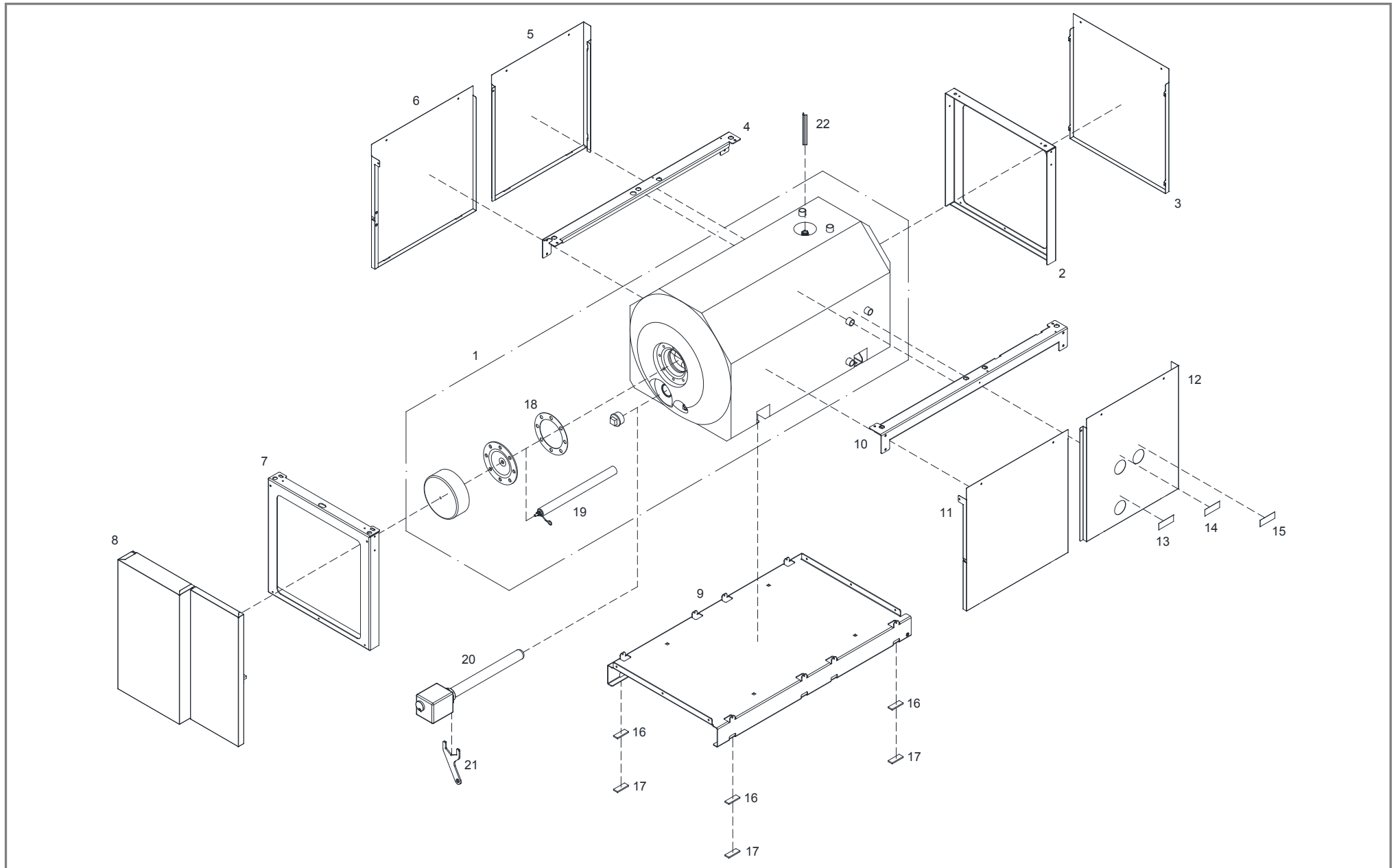
Pos	Menge	Benennung	Artikelnummer	Hinweis	Preis/Stk
1	1 Stk	Ersatzartikel siehe Pos.1 (Saugmodul (ab 12/2014))			
2	1 Stk	Ersatzartikel siehe Pos.1 (Saugmodul (ab 12/2014))			
3	2 Stk	siehe Pos.11 (Saugmodul (ab 12/2014))			
4	1 Stk	Halterung Saugmodul	T223592		
5	3 Stk	siehe Pos.16 (Saugmodul (ab 12/2014))			
6	3 Stk	siehe Pos.15 (Saugmodul (ab 12/2014))			
7	3 Stk	siehe Pos.14 (Saugmodul (ab 12/2014))			
8	1 Stk	Steckklemme RAST5 3615-1 K01 mit Auszugshilfe	67301	ohne Ansicht	
9	1 Stk	Reparatursatz für externe Saugturbine mit unterem Eingreifschutz	T234217	inkl. Montagematerial	

PE1 Pellet 7/10 und PE1 Pellet 7/10 Unit (PS Pellet 10)



Pos	Menge	Benennung	Artikelnummer	Hinweis	Preis/Stk
1	1 Stk	Saugmodul komplett 5,8"	T204026		
2	1 Stk	Deckel komplett	T204030		
3	1 Stk	Aufkleber „Fröling“	T027549		
4	8 Stk	Linsenschraube Torx M6x20	T228319		
5	21 Stk	Zahnscheibe M6	T017297		
6	1 Stk	Erdungsdraht L=120mm	T232527	entfällt ab 07/16	
7	1 Stk	Saugmotor Pelletsförderung IPC 5,8" inkl. Dichtung	T111310		
	1 Stk	Saugmotor Pelletsförderung Domel 5,8" inkl. Dichtung	T111311		
8	3 Stk	Gummi-Metall-Puffer ø15x12 / M6x15	T213937		
9	1 Stk	Distanzring Saugturbine	T252570		
10	3 Stk	Distanzbolzen M6x96	T200559		
11	2 Stk	Schlauchklemme Robust ø56-59x25 breit	46606		
12	1 Stk	Zellkautschukdichtung ø145x10	T244740		
13	1 Stk	Konsole komplett	T235046		
14	3 Stk	Gestellschraube ø6x45	T224304		
15	3 Stk	Scheibe M6	56513		
16	3 Stk	Schallschutzdübel mit Bund ø12x40	T224322		
17	1 Stk	Aufkleber „Anschluss Hinweise für externe Saugturbine“	T235038		
18	1 Stk	Schutzkappe ø50	T253947		

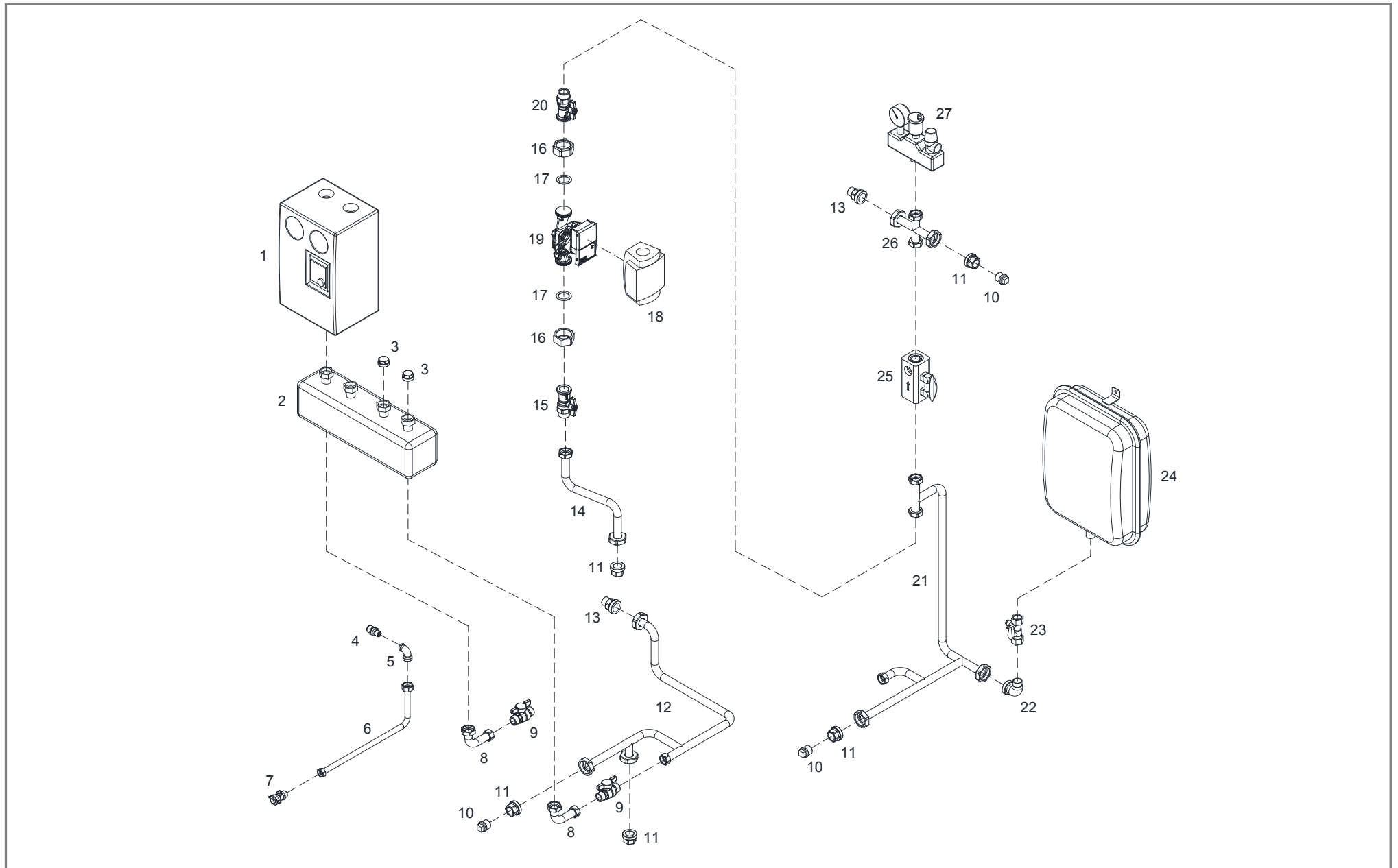
PE1 Pellet 7/10 und PE1 Pellet 7/10 Unit (PS Pellet 10)



PE1 Pellet 7/10 und PE1 Pellet 7/10 Unit (PS Pellet 10)

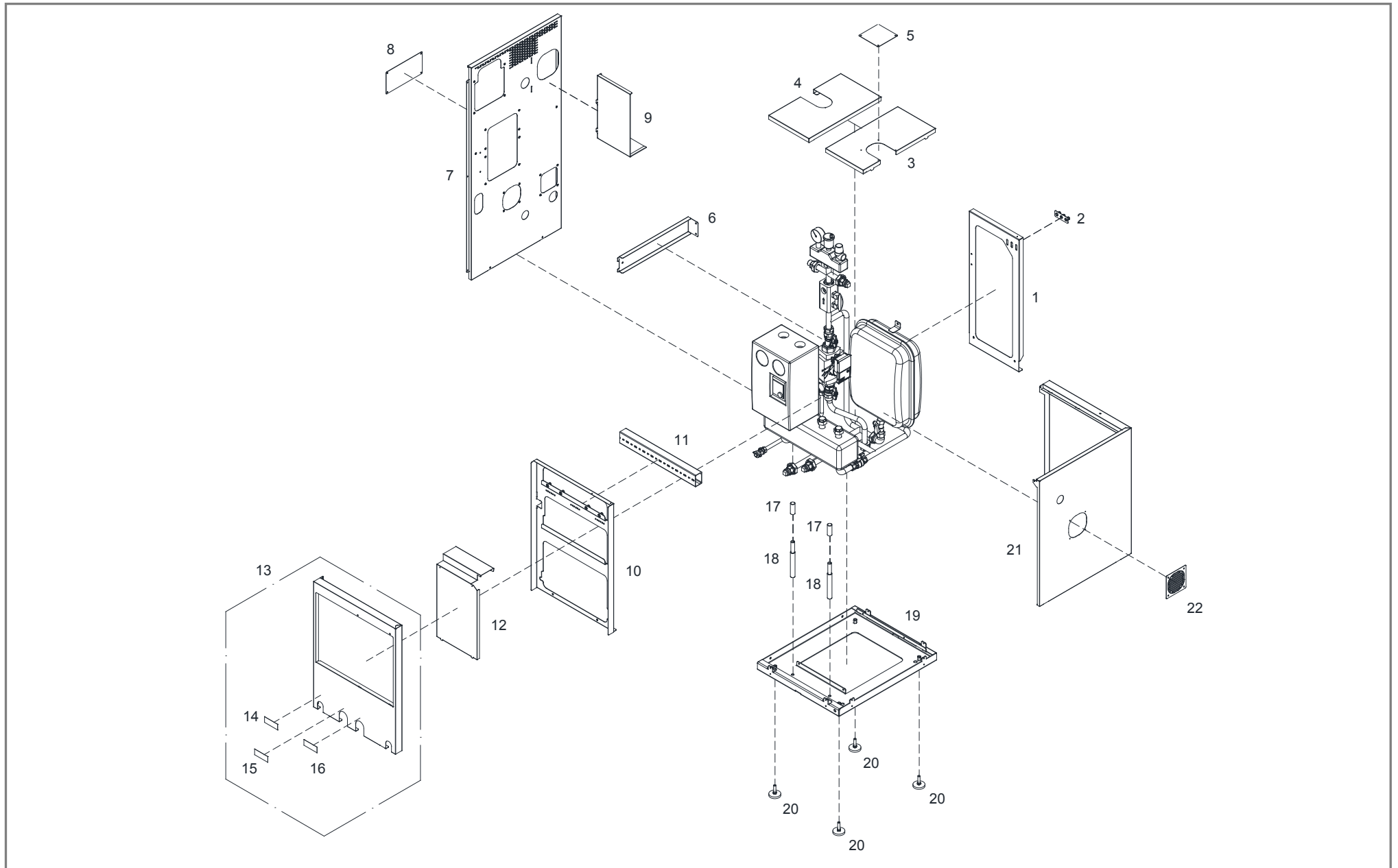
Pos	Menge	Benennung	Artikelnummer	Hinweis	Preis/Stk
1	1 Stk	Boiler ø450 (Isolierung eckig)	T225143	nicht mehr erhältlich	
2	1 Stk	Rahmenblech hinten	T225360		
3	1 Stk	Isolierrückenteil	T225367		
4	1 Stk	Kufenblech links	T225492		
5	1 Stk	Isolierseitenteil links hinten	T225368		
6	1 Stk	Isolierseitenteil links vorne komplett	T225495		
7	1 Stk	Rahmenblech vorne	T232451		
8	1 Stk	Isoliertür steckbar	T225356		
9	1 Stk	Boden komplett	T232452		
10	1 Stk	Kufenblech rechts	T225493		
11	1 Stk	Isolierseitenteil rechts vorne komplett	T225494		
12	1 Stk	Isolierseitenteil rechts hinten	T225371		
13	1 Stk	Aufkleber „Kaltwasser“	T225909		
14	1 Stk	Aufkleber „Warmwasser“	T225908		
15	1 Stk	Aufkleber „Zirkulation“	T225907		
16	1 Gar	Kesselunterlage (Sylomer-rot) 210x35x12 (4 Stück)	36561		
17	1 Gar	Ausgleichsbleche 210x35 (Je 3 Bleche mit 1, 2 und 3mm)	T221386	optional	
18	1 Stk	Dichtung ø178 für Reinigungsflansch	T225209		
19	1 Stk	Magnesiumschutzanode ø33x400	T225201		
20	1 Stk	Einschraubheizkörper 6/4" – 2,5kW	38030A	optional	
21	1 Stk	Montageschlüssel für Einschraubheizkörper 6/4"	T230145		
22	1 Stk	Andruckfeder zur Fühlermontage	67028		

PE1 Pellet 7/10 und PE1 Pellet 7/10 Unit (PS Pellet 10)



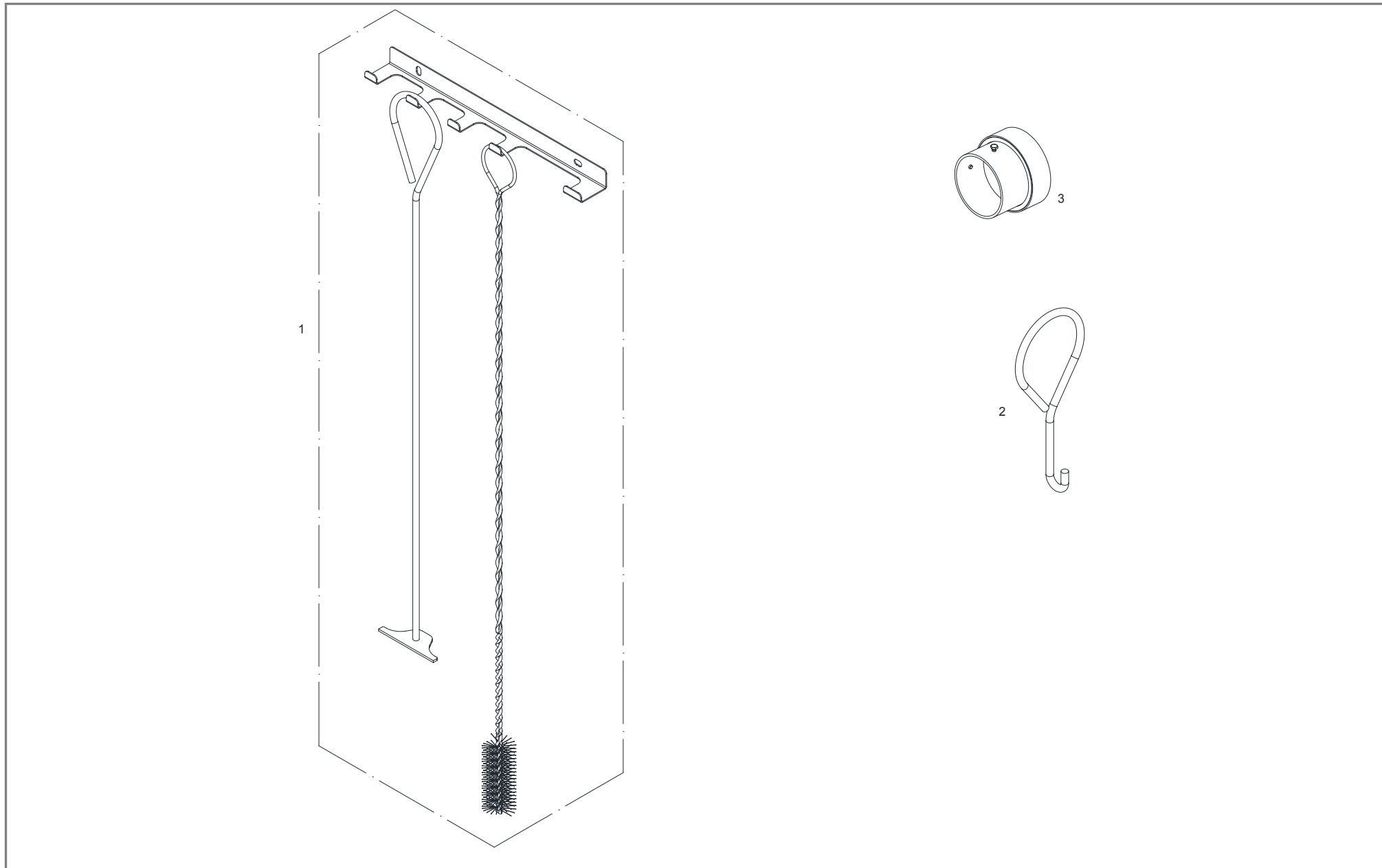
Pos	Menge	Benennung	Artikelnummer	Hinweis	Preis/Stk
1	1 Stk	Regumat-130	T224265		
2	1 Stk	Verteilerbalken isoliert	T225507		
3	2 Stk	Stopfen G 1"	T225539		
4	1 Stk	Red. Doppelnippel 3/8"-1/2"	T219326		
5	1 Stk	Einschraubteil 3/8"	T225512		
6	1 Stk	Rohrverbindung Entleerung komplett	T225431		
7	1 Stk	Entleerungshahn 1/2"	T235826		
8	2 Stk	Rohrverbindung Bogen komplett	T225194		
9	2 Stk	Kugelhahn 3/4"	T225504		
10	3 Stk	Stopfen 3/4"	60002		
11	5 Stk	Einschraubteil 3/4"	T225509		
12	1 Stk	Rohrverbindung Vorlauf komplett	T225428		
13	2 Stk	Einlegeteil 3/4"	T225510		
14	1 Stk	Rohrverbindung Rücklauf unten komplett	T225425		
15	1 Stk	PAW Pumpenkugelhahn PKA 1"	T225501		
16	2 Stk	Überwurfmutter 1"	46990A		
17	2 Stk	SIL-Dichtung 44x32x2	36018		
18	1 Stk	Wärmedämmschale WILO Yonos Para	60585		
19	1 Stk	WILO Pumpe Yonos Para	60562		
20	1 Stk	PAW Pumpenkugelhahn PKAS	T225503		
21	1 Stk	Rohrverbindung Rücklauf mitte komplett	T225430		
22	1 Stk	Einschraubteil 3/4"	T225511		
23	1 Stk	Schnellkupplung 3/4"	T225307		
24	1 Stk	Ausdehnungsgefäß 18L 3/4"	T225475		
25	1 Stk	Strangregulierventil isoliert	T225500		
26	1 Stk	Rohrverbindung Rücklauf oben komplett	T225426		
27	1 Stk	Kesselsicherheitsblock MSM	T225497		

PE1 Pellet 7/10 und PE1 Pellet 7/10 Unit (PS Pellet 10)



Pos	Menge	Benennung	Artikelnummer	Hinweis	Preis/Stk
1	1 Stk	Rahmen links	T225485		
2	1 Stk	Befestigungsblech	T232453		
3	1 Stk	Deckel hinten	T225487		
4	1 Stk	Deckel vorne	T225488		
5	1 Stk	Blende unten	T217658		
6	1 Stk	Strebe	T225513		
7	1 Stk	Rückenteil	T225518		
8	1 Stk	Blende Rückenteil	T225484		
9	1 Stk	Schutzblech für Rauchrohr	T226351		
10	1 Stk	Rahmen rechts	T232454		
11	1 Stk	Verdrahtungskanal 60x40x460	T225517		
12	1 Stk	Blende Mischerguppe	T225478		
13	1 Stk	Blende vorne komplett	T225954		
14	1 Stk	Aufkleber „Entleerung“	60673		
15	1 Stk	Aufkleber „Rücklauf“	60672		
16	1 Stk	Aufkleber „Vorlauf“	60671		
17	2 Stk	Kunststoffkappe ø20x53	T225516		
18	2 Stk	Bolzen Aufhängung ø20x185,5	T225481		
19	1 Stk	Boden komplett	T232455		
20	4 Stk	Stellfuß	43257		
21	1 Stk	Rückenteil	T225482		
22	1 Stk	Blende Luftkanal	T218623		

PE1 Pellet 7/10 und PE1 Pellet 7/10 Unit (PS Pellet 10)



PE1 Pellet 7/10 und PE1 Pellet 7/10 Unit (PS Pellet 10)

Pos	Menge	Benennung	Artikelnummer	Hinweis	Preis/Stk
1	1 Stk	Schürgerät mit Halter und Reinigungsbürste ø42	T237724		
2	1 Stk	Haken für Aschelade	66412		
3	1 Stk	Rauchrohradapter ø100 - ø130	T224161	optional	