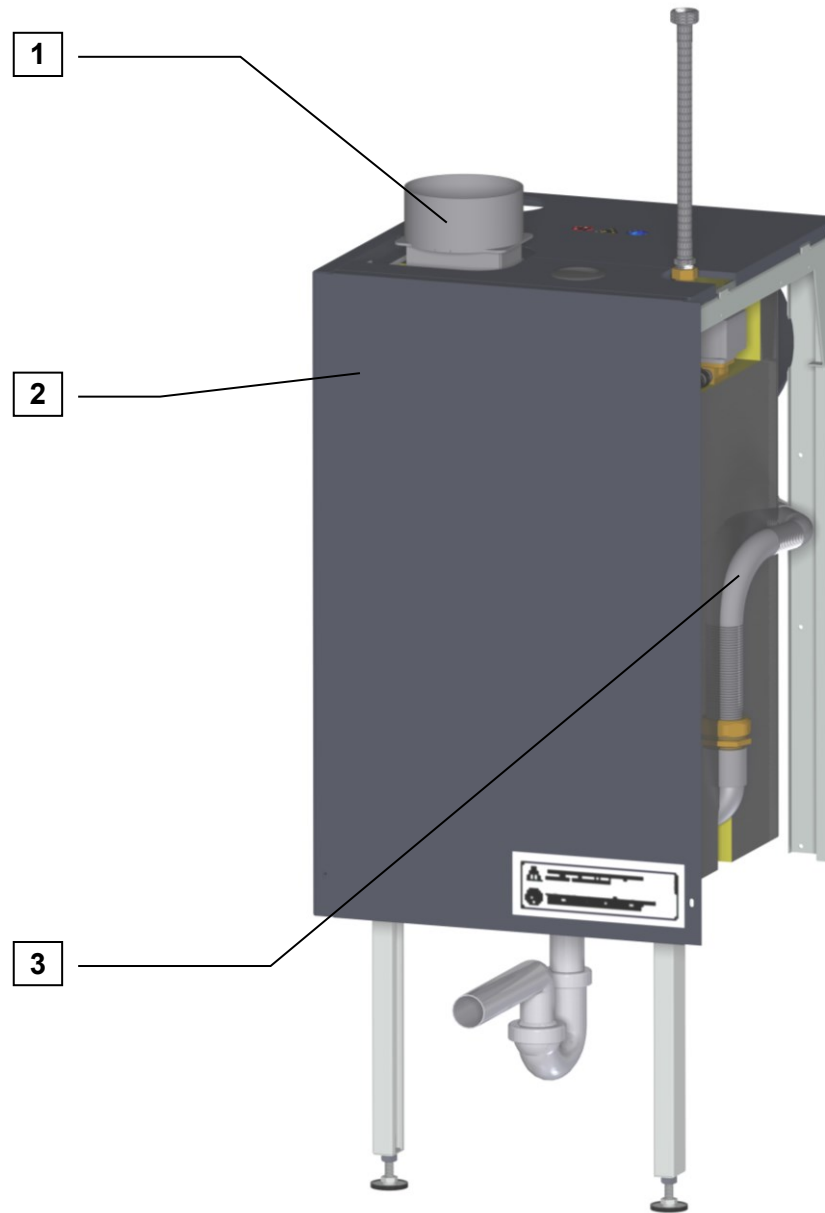


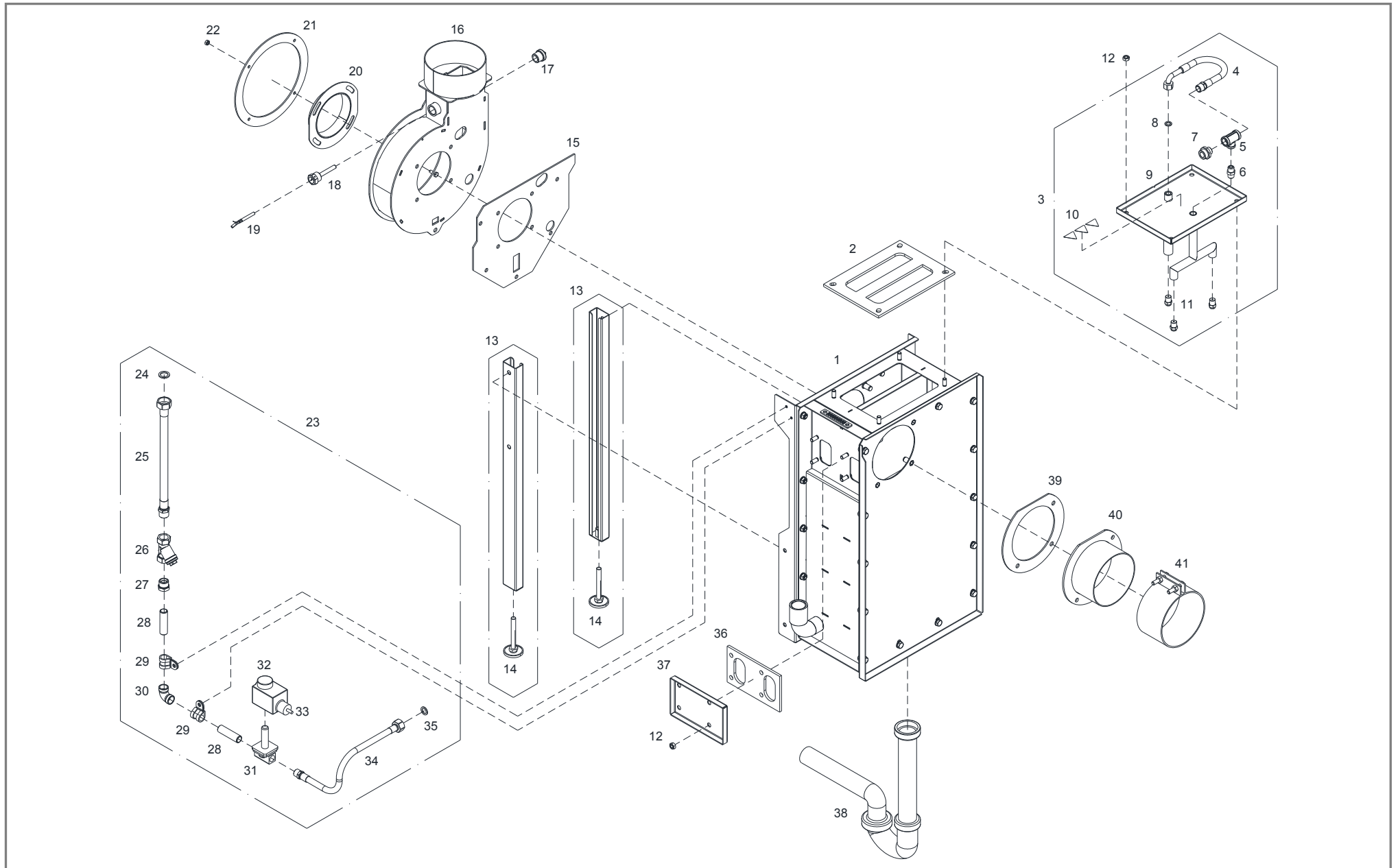
**Ersatzteildokumentation**  
*Brennwert-Wärmetauscher*  
*PE1 Pellet 15/20 - (ab 10/2017)*

# Brennwert-Wärmetauscher – PE1 Pellet 15/20



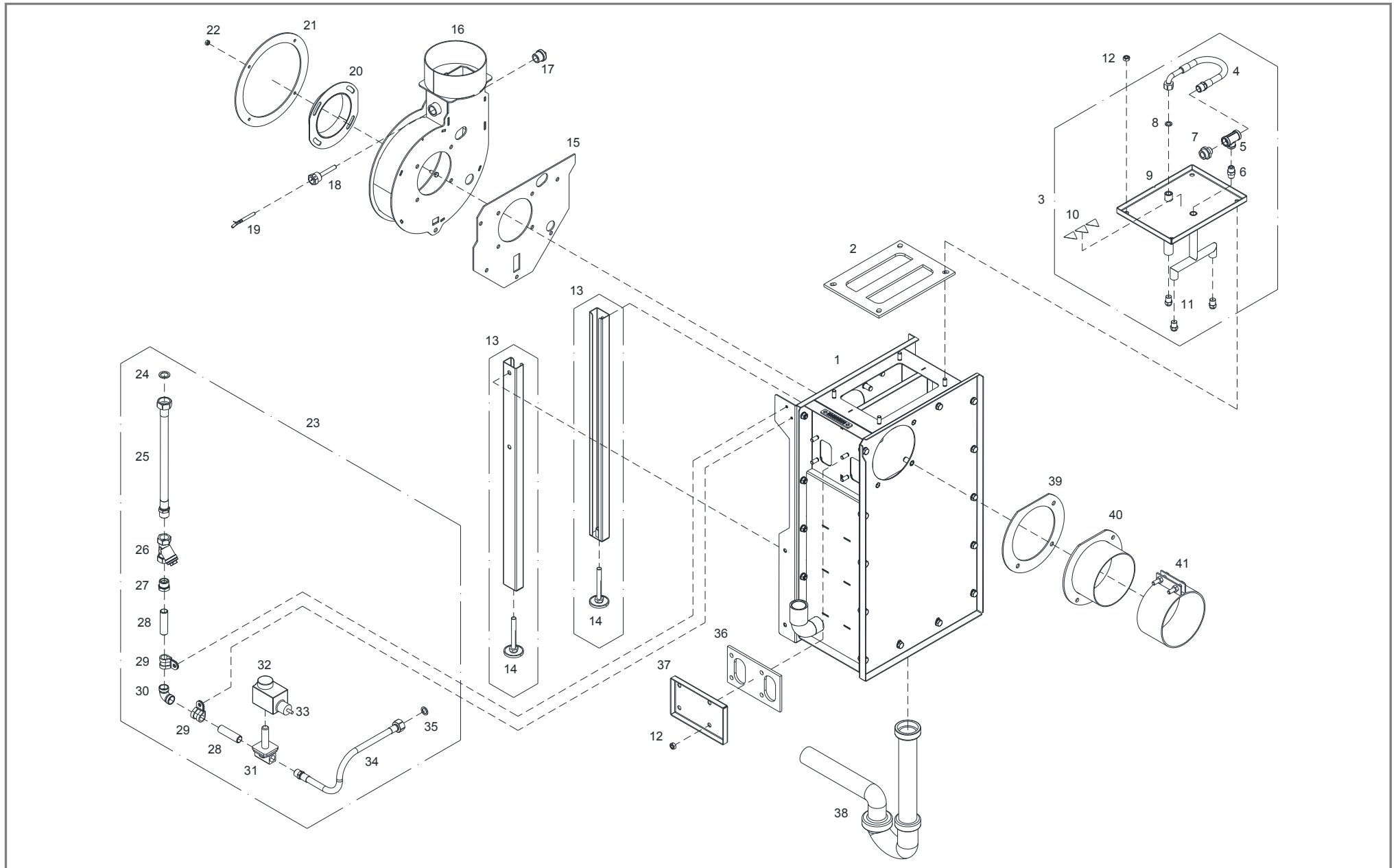
<b>1</b>	Zusammenbau .....	Seite 4
<b>2</b>	Isolierung.....	Seite 8
<b>3</b>	Hydraulik .....	Seite 10

# Brennwert-Wärmetauscher – PE1 Pellet 15/20



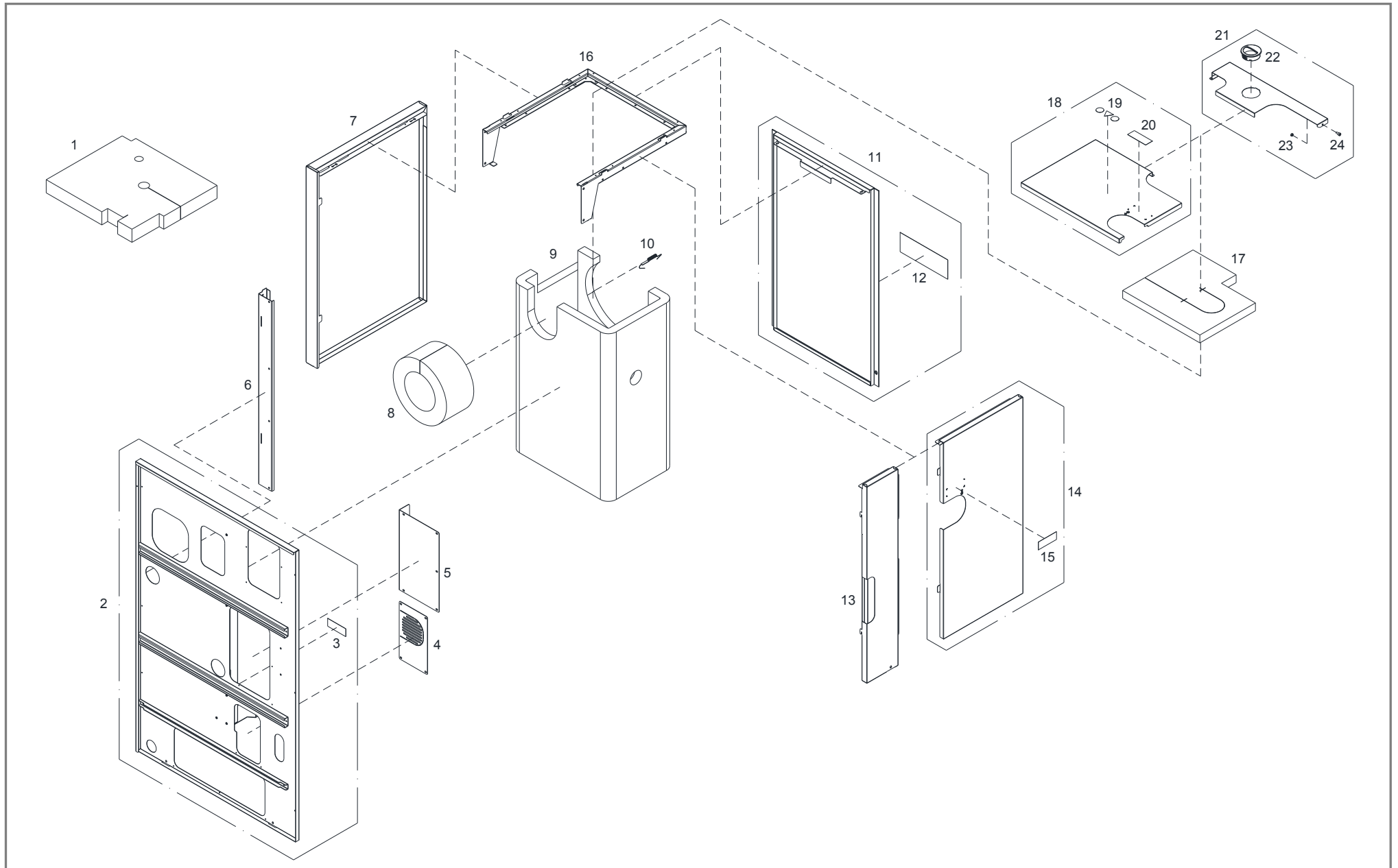
Pos	Menge	Benennung	Artikelnummer	Hinweis	Preis/Stk
1	1 Stk	Brennwert-WT inkl. Seitenteile PE1 Pellet 15	T259930		
	1 Stk	Brennwert-WT inkl. Seitenteile PE1 Pellet 20	T258797		
2	1 Stk	Silikonschaumdichtung 237x171x6	T251172		
3	1 Stk	Wascheinrichtung	T256496		
4	1 Stk	Vibraflex Panzerschlauch 3/8" – 3/8", L=270	T256057		
5	1 Stk	T-Stück reduziert 3/8"x3/8"x1/4"	T258078		
6	1 Stk	Doppelnippel 1/4"	T258077		
7	1 Stk	Gewindestutzen einseitig flachdichtend G1/2" – R3/8" Rotguss	T239656		
8	1 Stk	SIL-Dichtung ø15xø10x2	T257896		
9	1 Stk	Wascheinrichtung Schweißteil	T256526		
10	1 Stk	Aufkleber „Warnung heiße Oberfl., Ventilator, Handverletzung“	T203911		
11	3 Stk	Axial-Vollkegeldüse – 120° R1/4" Messing	55639		
12	8 Stk	Sechskantmutter M8 Messing	T206173		
13	2 Stk	Stellfuß komplett	T256489		
14	2 Stk	Stellfuß M10x80	T204536		
15	1 Stk	Silikonschaumdichtung 315x250x3	T256622		
16	1 Stk	Saugzuggehäuse geschweißt	T256468	Innen-ø 132mm	
17	1 Stk	Stopfen 1/2"	60011		
18	1 Stk	Tauchhülse 1/2"x63 Messing	68017		
19	1 Stk	Tauchfühler Kabellänge=5m	67486D		
20	1 Stk	Einlassdüse geschweißt	T244557		
21	1 Stk	Silikonschaumdichtung ø225x3	T252810		
22	4 Stk	Sechskantmutter M6 Messing	T254257		
23	1 Stk	Wasserzulauf	T256067		
24	1 Stk	SIL-Dichtung ø24xø17x2	36010		
25	1 Stk	Vibraflex Panzerschlauch 1/2" – 3/4", L=300	T256056		
26	1 Stk	Schmutzfänger 1/2"x63 Messing	46908		

# Brennwert-Wärmetauscher – PE1 Pellet 15/20



**Brennwert-Wärmetauscher – PE1 Pellet 15/20**

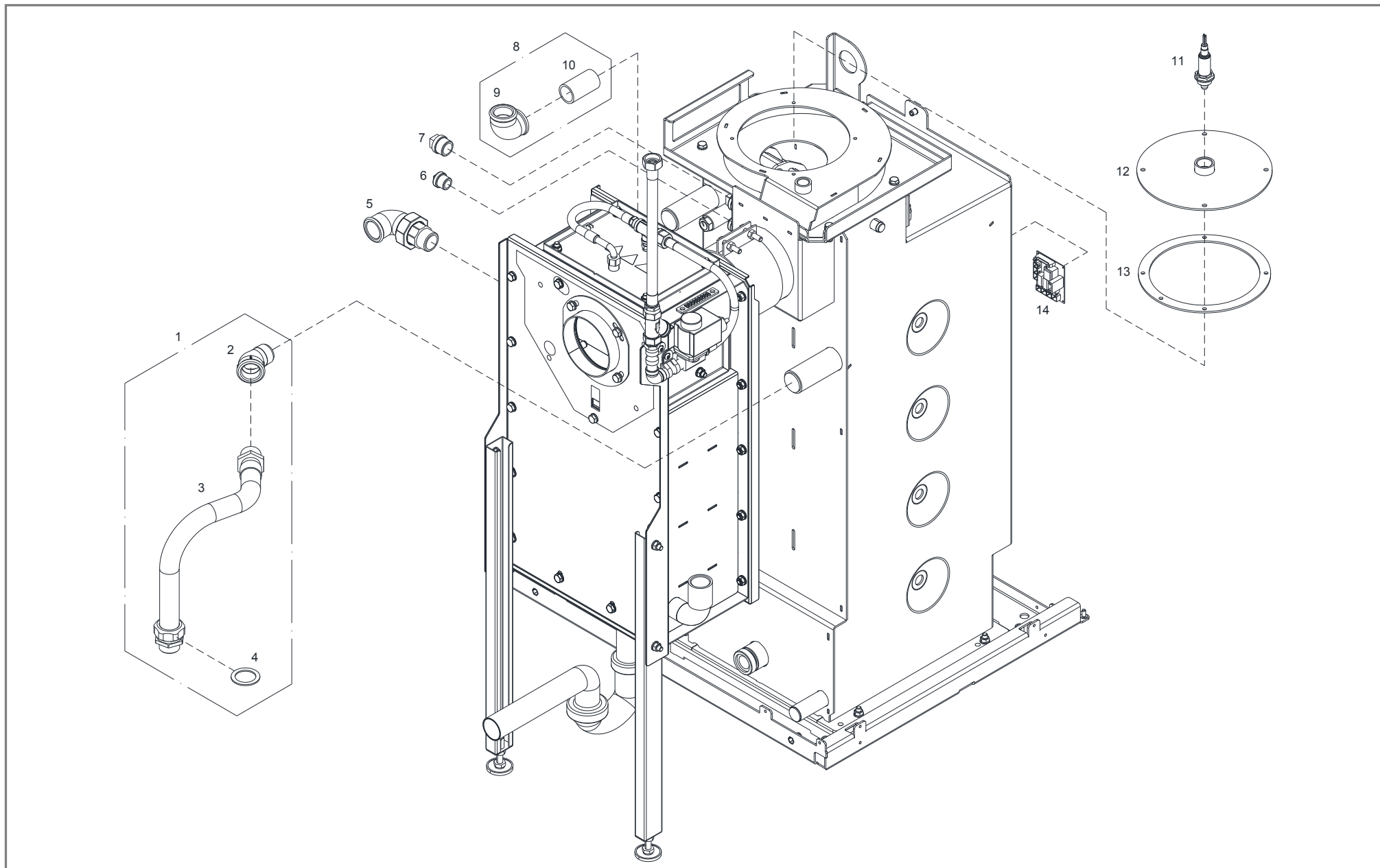
Pos	Menge	Benennung	Artikelnummer	Hinweis	Preis/Stk
27	1 Stk	Reduziernippel konisch AG R1/2" IG 3/8"	T244484		
28	2 Stk	Rohrdoppelnippel 3/8"x60	T241025		
29	2 Stk	Rohrschelle mit Gummiprofil ø15x20, M8	T256068		
30	1 Stk	Knie 3/8"	T242898		
31	1 Stk	Magnetventil 3/8"	54975		
32	1 Stk	Magnetspule	54685		
33	1 Stk	Kabel für Magnetspule L=3,3m	T258065		
34	1 Stk	Vibraflex Panzerschlauch 3/8" - 1/2", L=480	T256058		
35	1 Stk	SIL-Dichtung ø18xø12x2	36013		
36	1 Stk	Silikonschaumdichtung 163x96x6	T204826		
37	1 Stk	Blinddeckel	T256490		
38	1 Stk	Siphon DN40	54047B		
39	1 Stk	Silikonschaumdichtung 190x177x3	T258552		
40	1 Stk	Flansch	T258547		
41	1 Stk	Rauchrohrbride ø130	T256397		





Pos	Menge	Benennung	Artikelnummer	Hinweis	Preis/Stk
1	1 Stk	Wärmedämmfilz Kessel 398x355x50	T256556		
2	1 Stk	Isolierrückenteil PE1	T256443		
3	1 Stk	Aufkleber „Entleerung“	60673		
4	1 Stk	Blende Luftkanal 220x124x1	T256463		
5	1 Stk	Blende mitte	T256461		
6	1 Stk	Halteblech rechts vz.	T256430		
7	1 Stk	Isolierblech links	T257865		
8	1 Stk	Wärmedämmfilz Anschlussrohr 562x120x50	T256557		
9	1 Stk	Wärmedämmfilz Brennwert-WT 1332x640x50	T256548		
10	6 Stk	Zugfeder ø8,3x97 vz.	T204003		
11	1 Stk	Isolierblech hinten	T256547		
12	1 Stk	Aufkleber „Kodensatablauf prüfen und reinigen“	T204343		
13	1 Stk	Isolierblech rechts vorne	T257858		
14	1 Stk	Isolierblech rechts hinten	T256537		
15	1 Stk	Aufkleber „Rücklauf“	60672		
16	1 Stk	Einhängerahmen	T256421		
17	1 Stk	Wärmedämmfilz Wascheinrichtung 340x245x50	T256549		
18	1 Stk	Deckel Vorlauf	T256536		
19	1 Stk	Aufkleber „Betreten verboten, Warnung heiße Oberfläche, Gebrauchsanweisung beachten“	T210766		
20	1 Stk	Aufkleber „Vorlauf“	60671		
21	1 Stk	Deckel Saugzug	T256532		
22	1 Stk	Griffmulde ø64	T247961		
23	1 Stk	Sechskantmutter M5 vz.	54241		
24	1 Stk	Zylinderschraube M5x10 vz.	T247764		

# Brennwert-Wärmetauscher – PE1 Pellet 15/20



**Brennwert-Wärmetauscher – PE1 Pellet 15/20**

Pos	Menge	Benennung	Artikelnummer	Hinweis	Preis/Stk
1	1 Stk	Hydraulik Rohrverbindung 2	T256572		
2	1 Stk	Winkel 45° 1"	T256573		
3	1 Stk	Edelstahlwellschlauch 1", L=420	T256576		
4	1 Stk	SIL-Dichtung ø38xø27x2	36072		
5	1 Stk	Eckholländer 1" Messing	T027417		
6	1 Stk	Stopfen 1/2" vz.	60015		
7	1 Stk	Stopfen 3/4" vz.	60017		
8	1 Stk	Hydraulik Rohrverbindung 1	T256567		
9	1 Stk	Knie 1"	46681		
10	1 Stk	Rohrdoppelnippel 1"x60	T256566		
11	1 Stk	Breitbandsonde Bosch / NTK		in PE1 Kessel enthalten	
12	1 Stk	Blinddeckel	T256530		
13	1 Stk	Glasfaserdichtung ø215x3	T203410		
14	1 Stk	Erweiterung Pelletsmodul	67947B	Erweiterung für Regelung	