

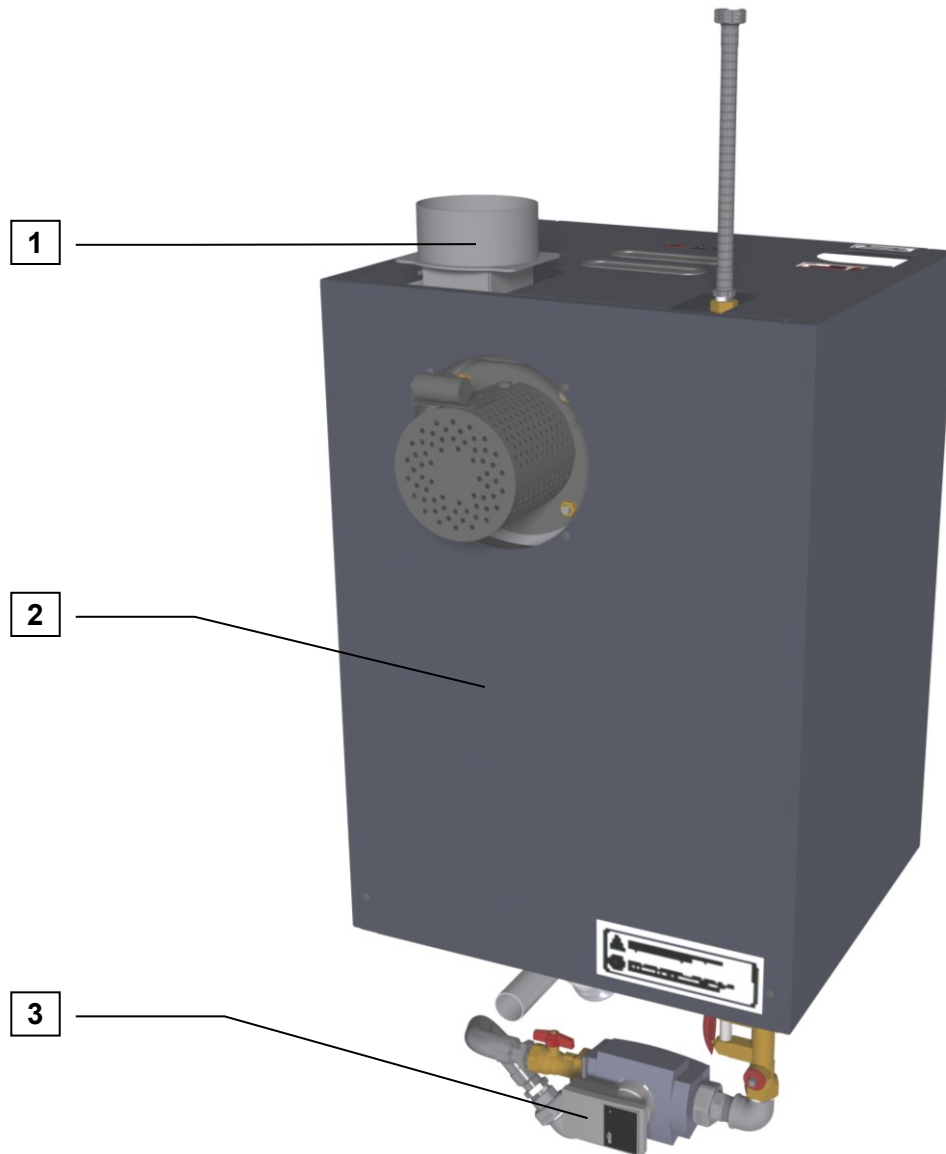


ab 08/2013

ab 10/2017

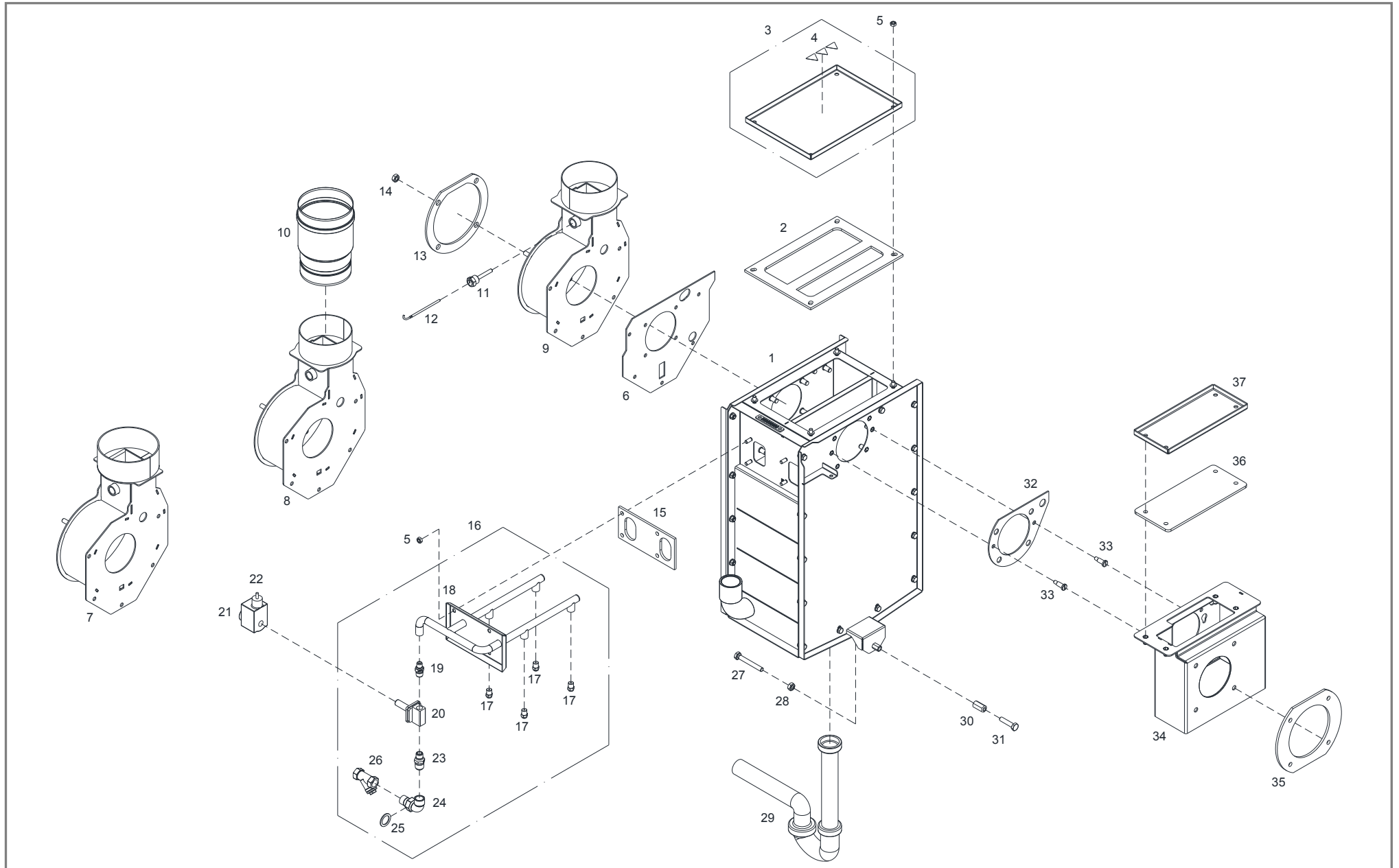
Ersatzteildokumentation
Brennwert-Wärmetauscher
S4 Turbo 28
SP Dual 28

Brennwert-Wärmetauscher – S4 Turbo 28 / SP Dual 28

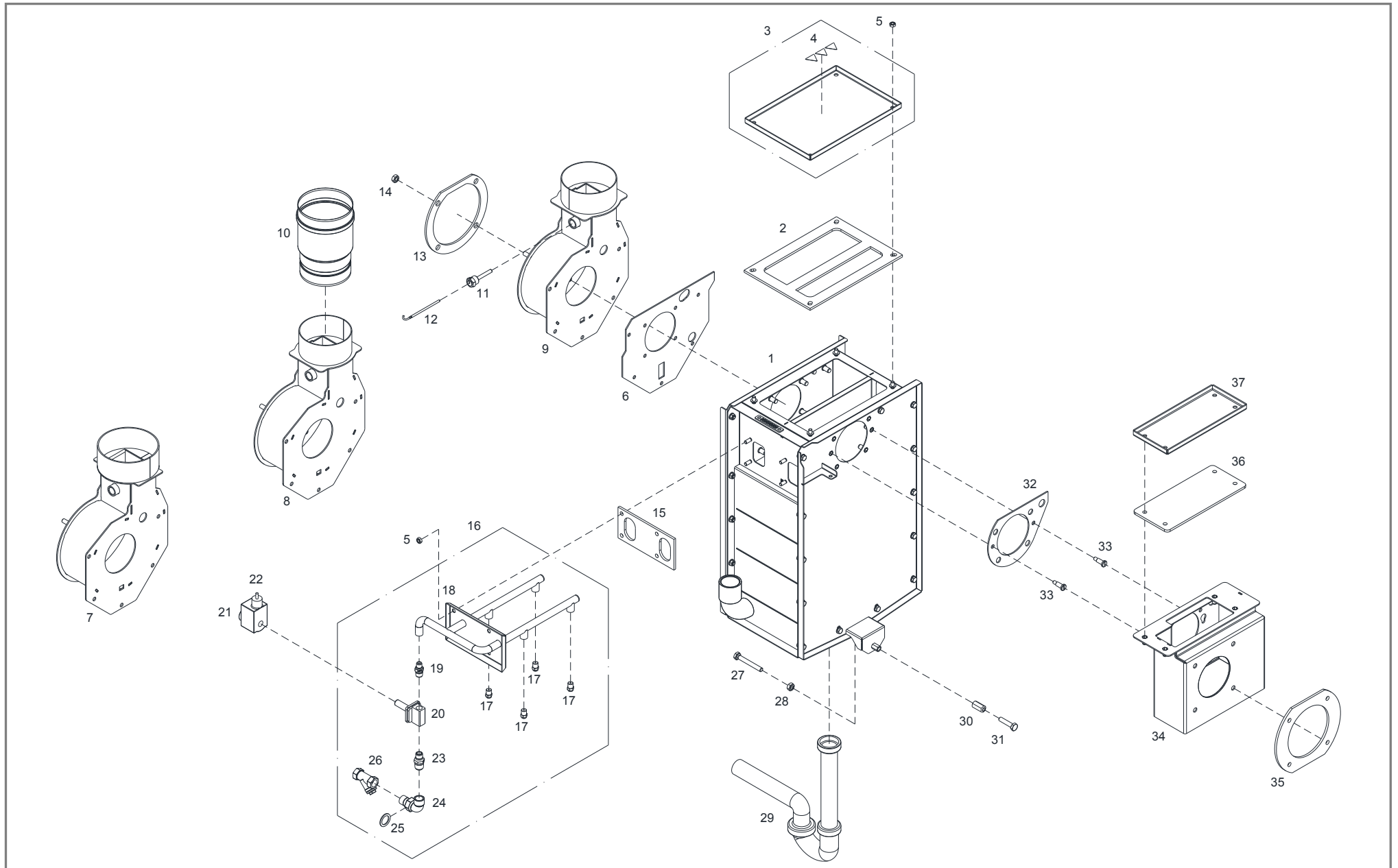


Brennwert-Wärmetauscher – S4 Turbo 28 / SP Dual 28

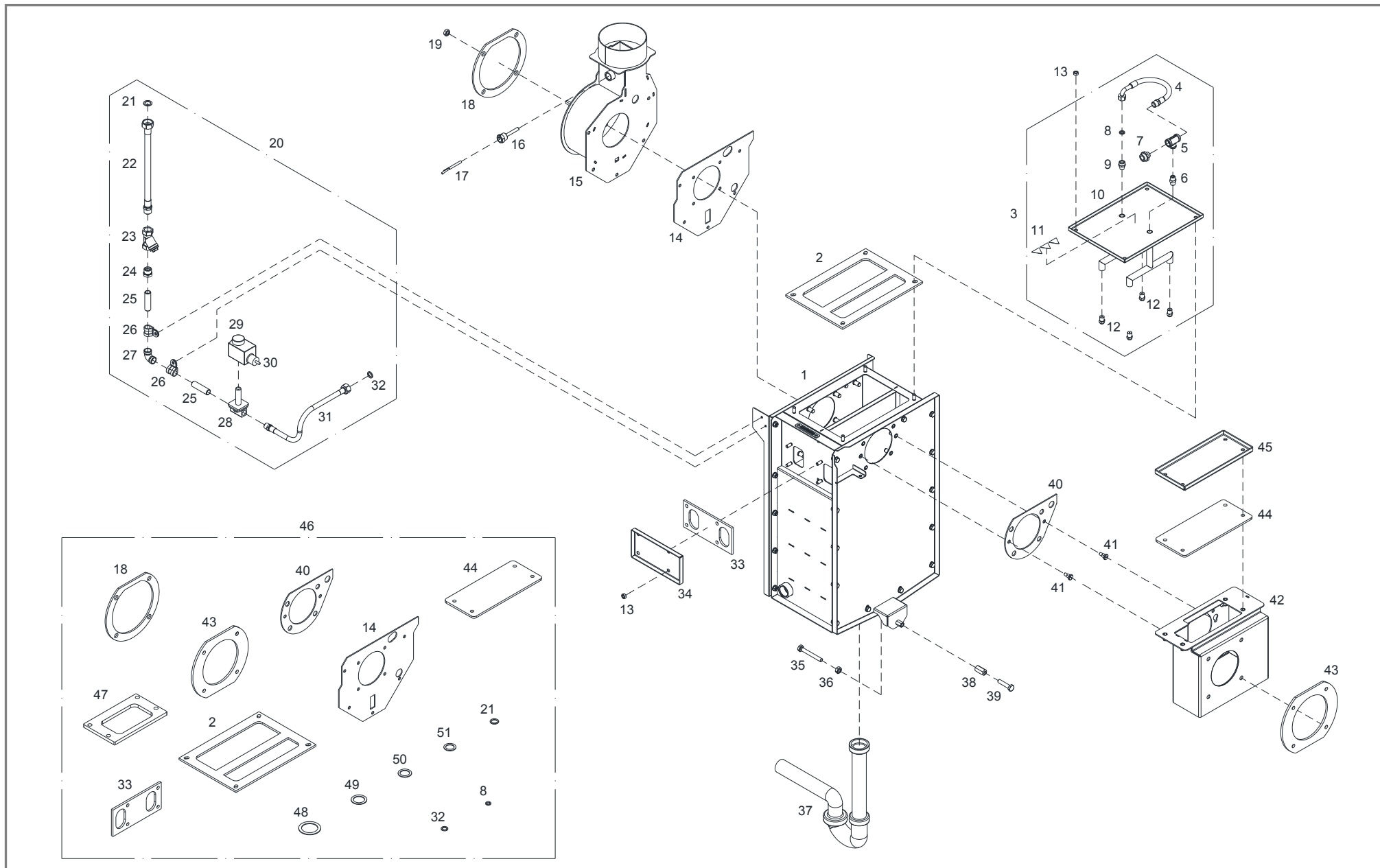
1	Zusammenbau S4 Turbo 28 (ab 08/2013 bis 09/2017)Seite 4
	Zusammenbau S4 Turbo 28 / SP Dual 28 (ab 10/2017)Seite 8
2	Isolierung S4 Turbo 28 (ab 08/2013 bis 09/2017)Seite 12
	Isolierung S4 Turbo 28 / SP Dual 28 (ab 10/2017)Seite 14
3	Hydraulik S4 Turbo 28 (ab 08/2013 bis 09/2017).....Seite 16
	Hydraulik S4 Turbo 28 / SP Dual 28 (ab 10/2017).....Seite 20



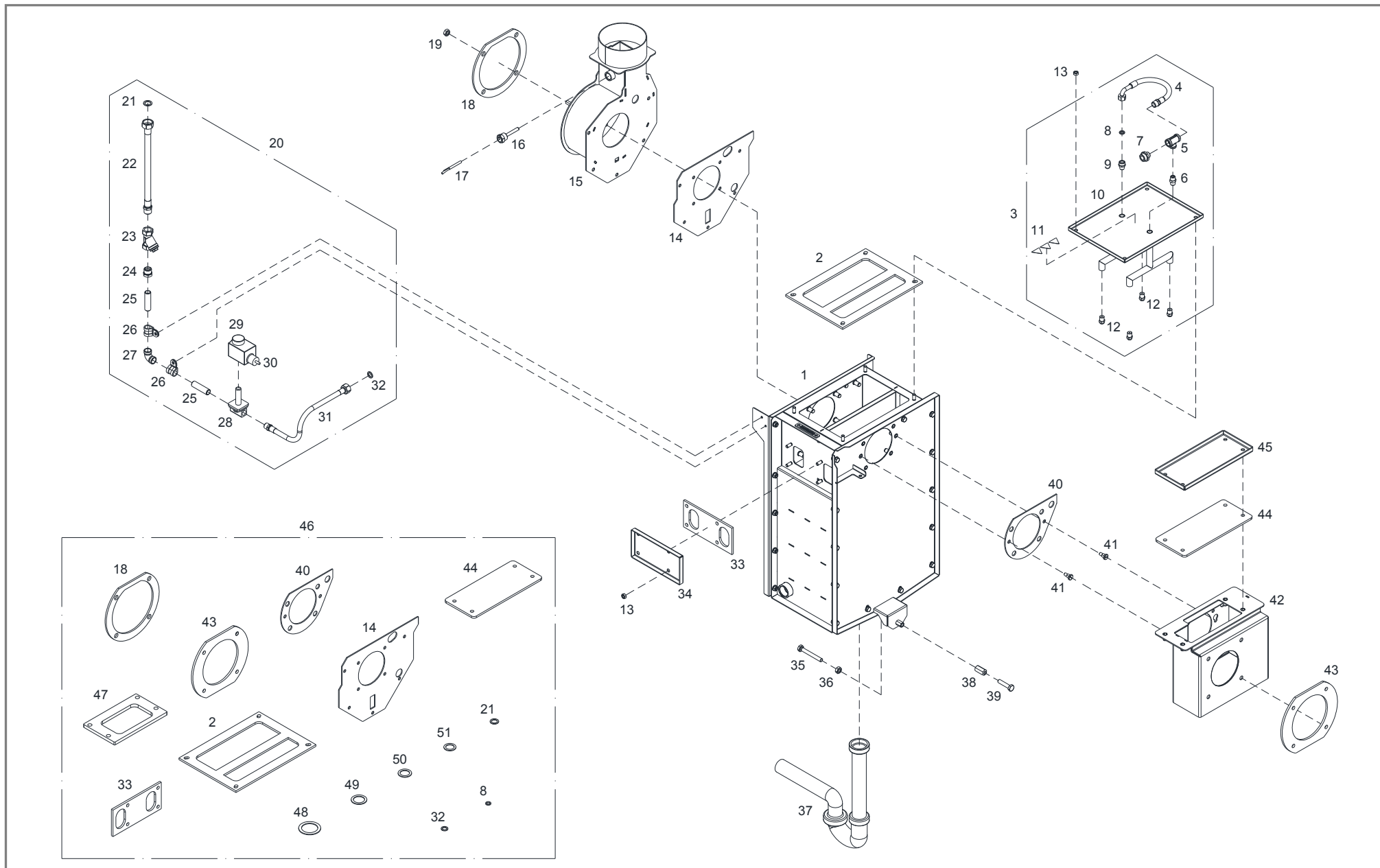
Pos	Menge	Benennung	Artikelnummer	Hinweis	Preis/Stk
1	1 Stk	Ersatzartikel siehe Pos.1+46 (Zusammenbau S4 Turbo 28 / SP Dual 28 (ab 10/2017)) + Pos.33 (Hydraulik S4 Turbo 28 / SP Dual 28 (ab 10/2017))			
2	1 Stk	siehe Pos.2 (Zusammenbau S4 Turbo 28 / SP Dual 28 (ab 10/2017))			
3	1 Stk	Deckel	T248280		
4	1 Stk	siehe Pos.11 (Zusammenbau S4 Turbo 28 / SP Dual 28 (ab 10/2017))			
5	8 Stk	siehe Pos.13 (Zusammenbau S4 Turbo 28 / SP Dual 28 (ab 10/2017))			
6	1 Stk	siehe Pos.14 (Zusammenbau S4 Turbo 28 / SP Dual 28 (ab 10/2017))			
7	1 Stk	Saugzuggehäuse geschweißt	T219429	Außen-ø 149mm; bis 07/2016	
8	1 St	Ersatzartikel siehe Pos.15 (Zusammenbau S4 Turbo 28 / SP Dual 28 (ab 10/2017))		Außen-ø 129mm; ab 08/2016 bis 12/2017	
9	1 Stk	siehe Pos.15 (Zusammenbau S4 Turbo 28 / SP Dual 28 (ab 10/2017))		Innen-ø 132mm; ab 01/2018	
10	1 Stk	Adapter für Saugzuggehäuse mit Außen-ø 129mm	12175	Abmessungen Adapter: Außen-ø 123,5mm auf Innen-ø 132mm	
11	1 Stk	siehe Pos.16 (Zusammenbau S4 Turbo 28 / SP Dual 28 (ab 10/2017))			
12	1 Stk	siehe Pos.17 (Zusammenbau S4 Turbo 28 / SP Dual 28 (ab 10/2017))			
13	1 Stk	siehe Pos.18 (Zusammenbau S4 Turbo 28 / SP Dual 28 (ab 10/2017))			
14	4 Stk	siehe Pos.19 (Zusammenbau S4 Turbo 28 / SP Dual 28 (ab 10/2017))			
15	1 Stk	siehe Pos.33 (Zusammenbau S4 Turbo 28 / SP Dual 28 (ab 10/2017))			
16	1 Stk	Wascheinrichtung	T248180		
17	4 Stk	siehe Pos.12 (Zusammenbau S4 Turbo 28 / SP Dual 28 (ab 10/2017))			
18	1 Stk	Wascheinrichtung Schweißteil	T248181		
19	1 Stk	Red. Rohrdoppelnippel 1/4" - 3/8"	T027418		
20	1 Stk	siehe Pos.28 (Zusammenbau S4 Turbo 28 / SP Dual 28 (ab 10/2017))			
21	1 Stk	siehe Pos.29 (Zusammenbau S4 Turbo 28 / SP Dual 28 (ab 10/2017))			
22	1 Stk	Kabel für Magnetspule L=2,7m	T026242		
23	1 Stk	Red. Rohrdoppelnippel 1/2" - 3/8"	T224972		



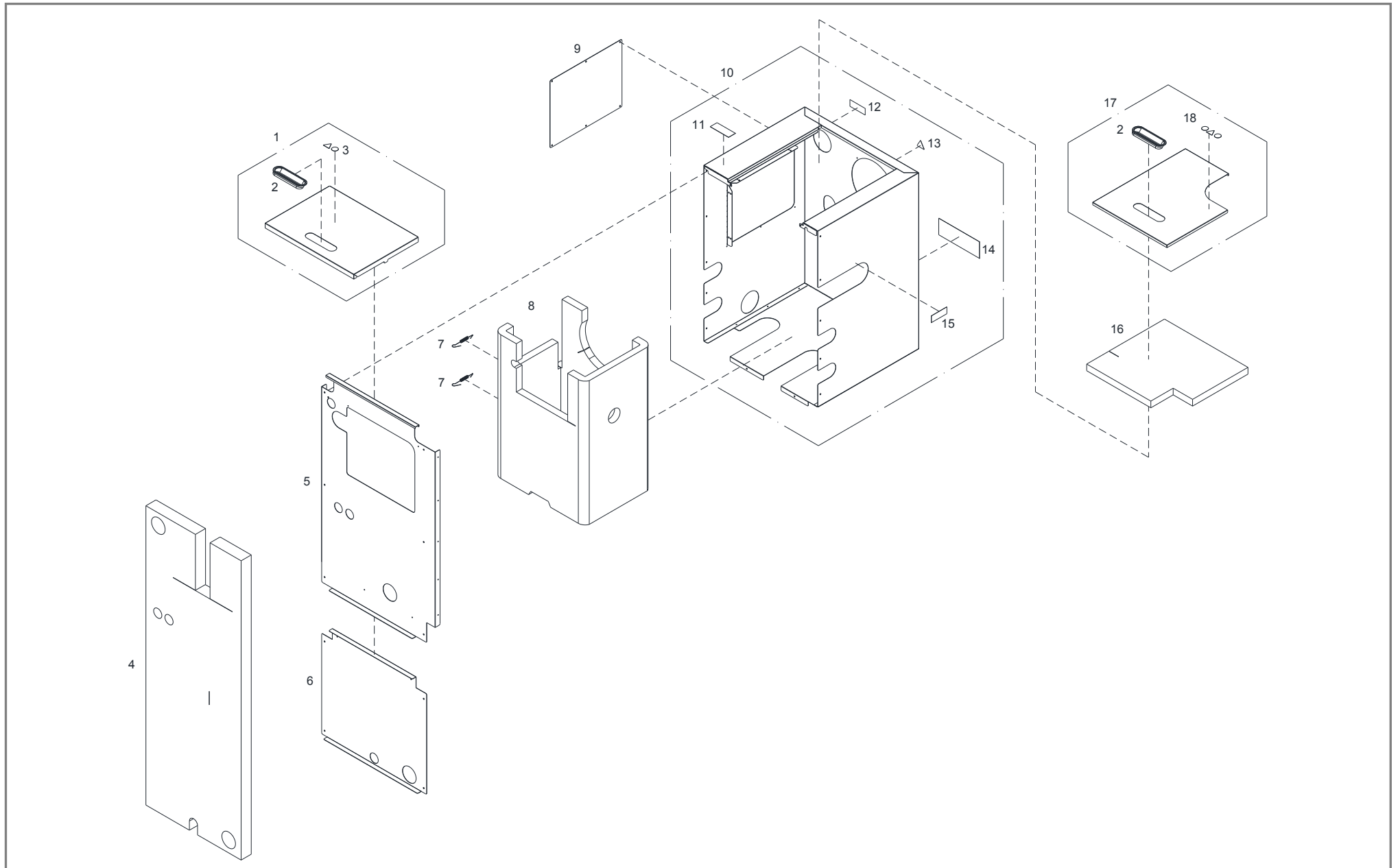
Pos	Menge	Benennung	Artikelnummer	Hinweis	Preis/Stk
24	1 Stk	Eckholländer 1/2" Rotguss	T248186		
25	1 Stk	SIL-Dichtung ø24xø17x2	36010		
26	1 Stk	siehe Pos.23 (Zusammenbau S4 Turbo 28 / SP Dual 28 (ab 10/2017))			
27	1 Stk	siehe Pos.35 (Zusammenbau S4 Turbo 28 / SP Dual 28 (ab 10/2017))			
28	1 Stk	siehe Pos.36 (Zusammenbau S4 Turbo 28 / SP Dual 28 (ab 10/2017))			
29	1 Stk	siehe Pos.37 (Zusammenbau S4 Turbo 28 / SP Dual 28 (ab 10/2017))			
30	1 Stk	siehe Pos.38 (Zusammenbau S4 Turbo 28 / SP Dual 28 (ab 10/2017))			
31	1 Stk	siehe Pos.39 (Zusammenbau S4 Turbo 28 / SP Dual 28 (ab 10/2017))			
32	1 Stk	siehe Pos.40 (Zusammenbau S4 Turbo 28 / SP Dual 28 (ab 10/2017))			
33	2 Stk	siehe Pos.41 (Zusammenbau S4 Turbo 28 / SP Dual 28 (ab 10/2017))			
34	1 Stk	siehe Pos.42 (Zusammenbau S4 Turbo 28 / SP Dual 28 (ab 10/2017))			
35	1 Stk	siehe Pos.43 (Zusammenbau S4 Turbo 28 / SP Dual 28 (ab 10/2017))			
36	1 Stk	siehe Pos.44 (Zusammenbau S4 Turbo 28 / SP Dual 28 (ab 10/2017))			
37	1 Stk	siehe Pos.45 (Zusammenbau S4 Turbo 28 / SP Dual 28 (ab 10/2017))			



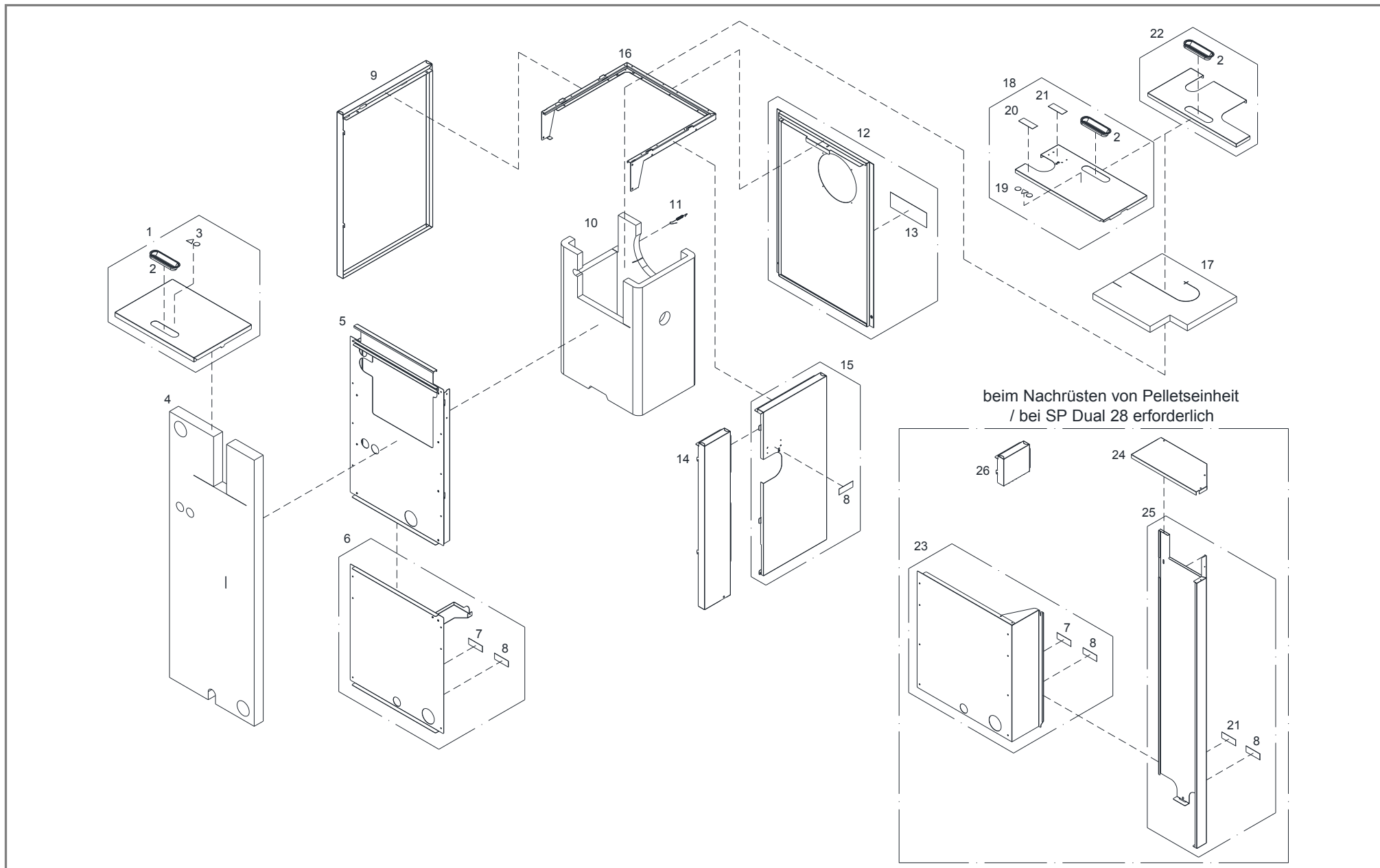
Pos	Menge	Benennung	Artikelnummer	Hinweis	Preis/Stk
1	1 Stk	Brennwert-WT inkl. Seitenteile	T259842	bei Austausch wird Pos.46 zusätzlich benötigt; beim Umrüsten auf SP Dual	
2	1 Stk	Silikonschaumdichtung 318x227x6	T250811		
3	1 Stk	Wascheinrichtung	T256059		
4	1 Stk	Vibraflex Panzerschlauch 3/8" – 3/8", L=270	T256057		
5	1 Stk	T-Stück reduziert 3/8"x3/8"x1/4"	T258078		
6	1 Stk	Doppelnippel 1/4"	T258077		
7	1 Stk	Gewindestutzen einseitig flachdichtend G1/2" – R3/8" Rotguss	T239656		
8	1 Stk	SIL-Dichtung ø15xø10x2	T257896		
9	1 Stk	Gewindestutzen einseitig flachdichtend G3/8" – R1/4" Rotguss	T256034		
10	1 Stk	Wascheinrichtung Schweißteil	T256007		
11	1 Stk	Aufkleber „Warnung heiße Oberfl., Ventilator, Handverletzung“	T203911		
12	4 Stk	Axial-Vollkegeldüse – 120° R1/4" Messing	55639		
13	8 Stk	Sechskantmutter M8 Messing	T206173		
14	1 Stk	Silikonschaumdichtung 315x250x3	T256622		
15	1 Stk	Saugzuggehäuse geschweißt	T258115	Innen-ø 132mm	
16	1 Stk	Tauchhülse 1/2"x63 Messing	68017		
17	1 Stk	Tauchfühler Kabellänge=2m	67048D		
18	1 Stk	Silikondichtung 210x195x5	T258225		
19	4 Stk	Sechskantmutter M10 Messing	T253863		
20	1 Stk	Wasserzulauf	T256067		
21	1 Stk	SIL-Dichtung ø24xø17x2	36010		
22	1 Stk	Vibraflex Panzerschlauch 1/2" – 3/4", L=300	T256056		
23	1 Stk	Schmutzfänger 1/2"x63 Messing	46908		
24	1 Stk	Reduziernippel konisch AG R1/2" IG 3/8"	T244484		
25	2 Stk	Rohrdoppelnippel 3/8"x60	T241025		
26	2 Stk	Rohrschelle mit Gummiprofil ø15x20, M8	T256068		
27	1 Stk	Knie 3/8"	T242898		



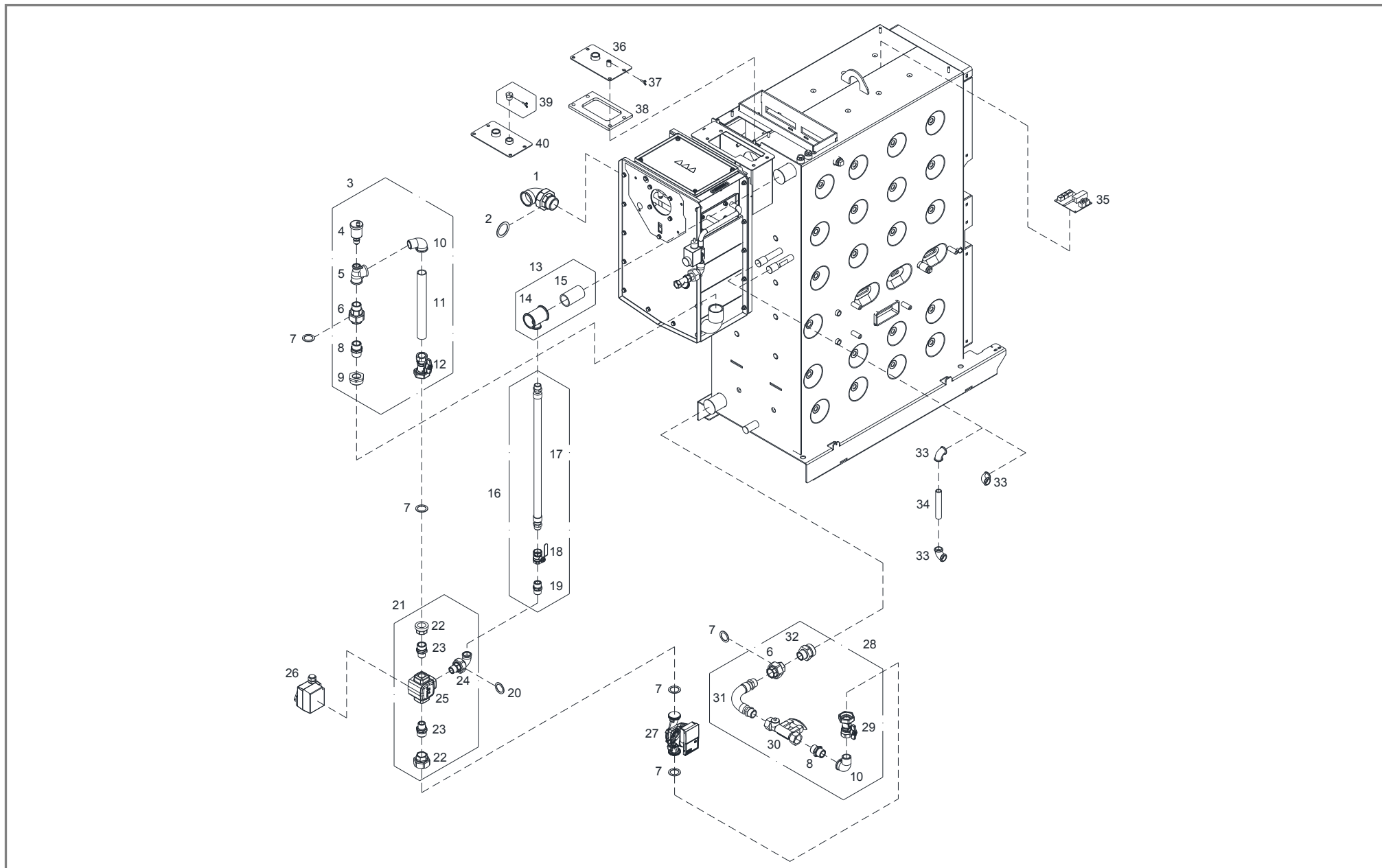
Pos	Menge	Benennung	Artikelnummer	Hinweis	Preis/Stk
28	1 Stk	Magnetventil 3/8"	54975		
29	1 Stk	Magnetspule 230V-10W mit Stecker	54685		
30	1 Stk	Kabel für Magnetspule L=3,3m	T258065		
31	1 Stk	Vibraflex Panzerschlauch 3/8" – 1/2", L=480	T256058		
32	1 Stk	SIL-Dichtung ø18xø12x2	36013		
33	1 Stk	Silikonschaumdichtung 192x91x6	T201392		
34	1 Stk	Blinddeckel	T255998		
35	1 Stk	Sechskantschraube M10x80 vz.	66371		
36	1 Stk	Sechskantmutter M10 vz.	54265		
37	1 Stk	Siphon DN40	54047B		
38	1 Stk	Sechskant-Langmutter M10 vz.	T254951		
39	1 Stk	Sechskantschraube M10x60 vz.	66019		
40	1 Stk	Silikonschaumdichtung 205x153x3	T223671		
41	2 Stk	Flachkopfschraube Schlitz M8x11 mit Ansatz ø10x10	T246668		
42	1 Stk	Rauchkasten	T251983		
43	1 Stk	Kerafaserdichtung 220x190x6	T218004		
44	1 Stk	Glasfaserdichtung 275x120x6	T217758		
45	1 Stk	Deckel Rauchkasten	T217761		
46	1 Stk	Dichtungssatz zum BW-WT-Austausch	T110779		
47	1 Stk	siehe Pos.32 (Hydraulik S4 Turbo 28 / SP Dual 28 (ab 10/2017))			
48	1 Stk	siehe Pos.2 (Hydraulik S4 Turbo 28 (ab 08/2013 bis 09/2017))			
49	6 Stk	siehe Pos.7 (Hydraulik S4 Turbo 28 / SP Dual 28 (ab 10/2017))			
50	1 Stk	siehe Pos.20 (Hydraulik S4 Turbo 28 (ab 08/2013 bis 09/2017))			
51	1 Stk	siehe Pos.25 (Zusammenbau S4 Turbo 28 (ab 08/2013 bis 09/2017))			



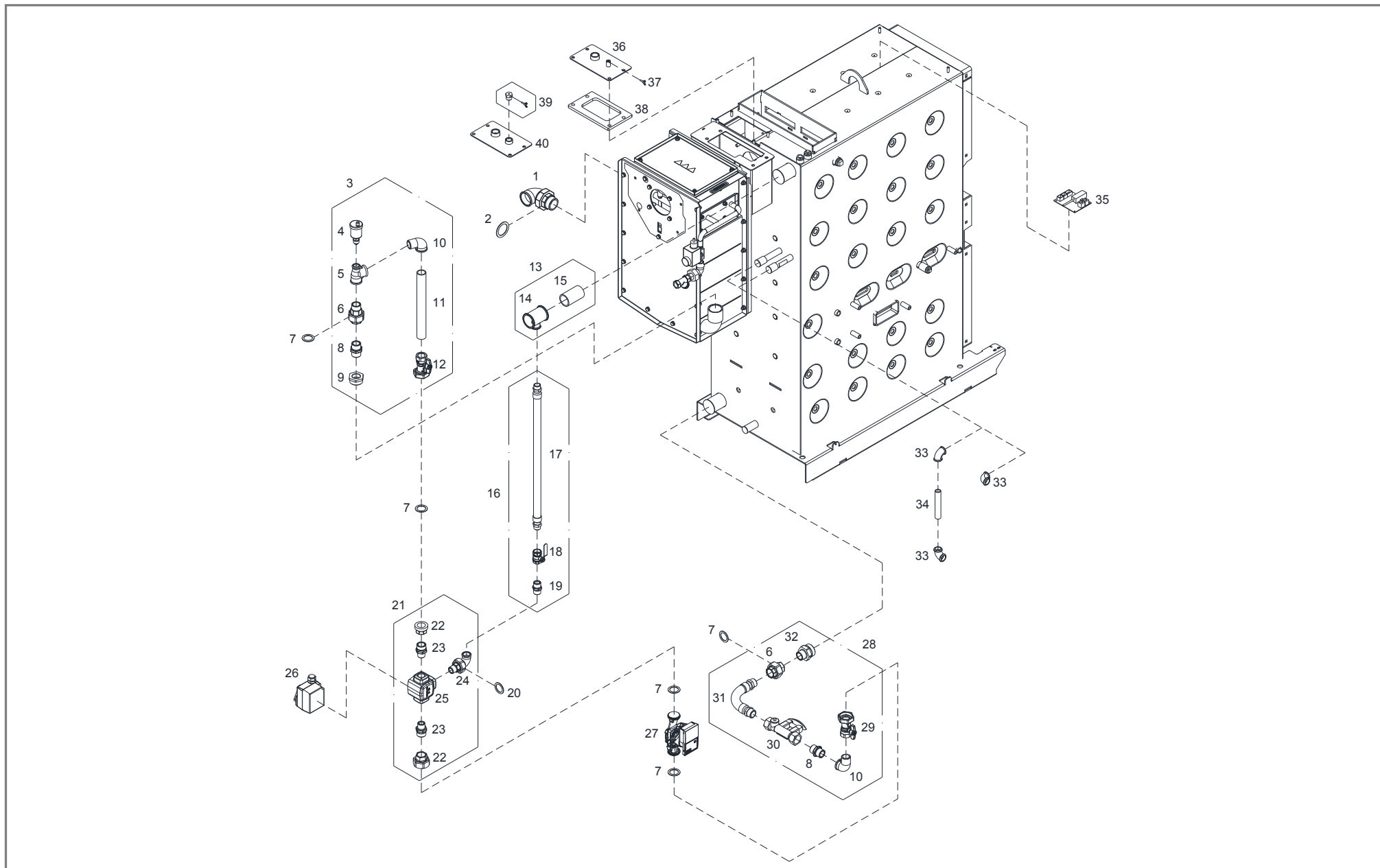
Pos	Menge	Benennung	Artikelnummer	Hinweis	Preis/Stk
1	1 Stk	siehe Pos.1 (Isolierung S4 Turbo 28 / SP Dual 28 (ab 10/2017))			
2	2 Stk	siehe Pos.2 (Isolierung S4 Turbo 28 / SP Dual 28 (ab 10/2017))			
3	1 Stk	siehe Pos.3 (Isolierung S4 Turbo 28 / SP Dual 28 (ab 10/2017))			
4	1 Stk	siehe Pos.4 (Isolierung S4 Turbo 28 / SP Dual 28 (ab 10/2017))			
5	1 Stk	Isolierrückenteil S4 oben	T220150		
6	1 Stk	Isolierrückenteil S4 unten	T220149		
7	2 Stk	siehe Pos.11 (Isolierung S4 Turbo 28 / SP Dual 28 (ab 10/2017))			
8	1 Stk	Wärmedämmfilz Brennwert-WT 1524x640x50	T217991		
9	1 Stk	Blende 370x300x1	T220144		
10	1 Stk	Abdeckhaube	T220147		
11	1 Stk	siehe Pos.20 (Isolierung S4 Turbo 28 / SP Dual 28 (ab 10/2017))			
12	1 Stk	siehe Pos.21 (Isolierung S4 Turbo 28 / SP Dual 28 (ab 10/2017))			
13	1 Stk	Aufkleber „Warnung heiße Oberfläche“	T203899		
14	1 Stk	siehe Pos.13 (Isolierung S4 Turbo 28 / SP Dual 28 (ab 10/2017))			
15	1 Stk	siehe Pos.8 (Isolierung S4 Turbo 28 / SP Dual 28 (ab 10/2017))			
16	1 Stk	Wärmedämmfilz 430x400x50	T219451		
17	1 Stk	Deckel oben	T220151		
18	1 Stk	siehe Pos.19 (Isolierung S4 Turbo 28 / SP Dual 28 (ab 10/2017))			



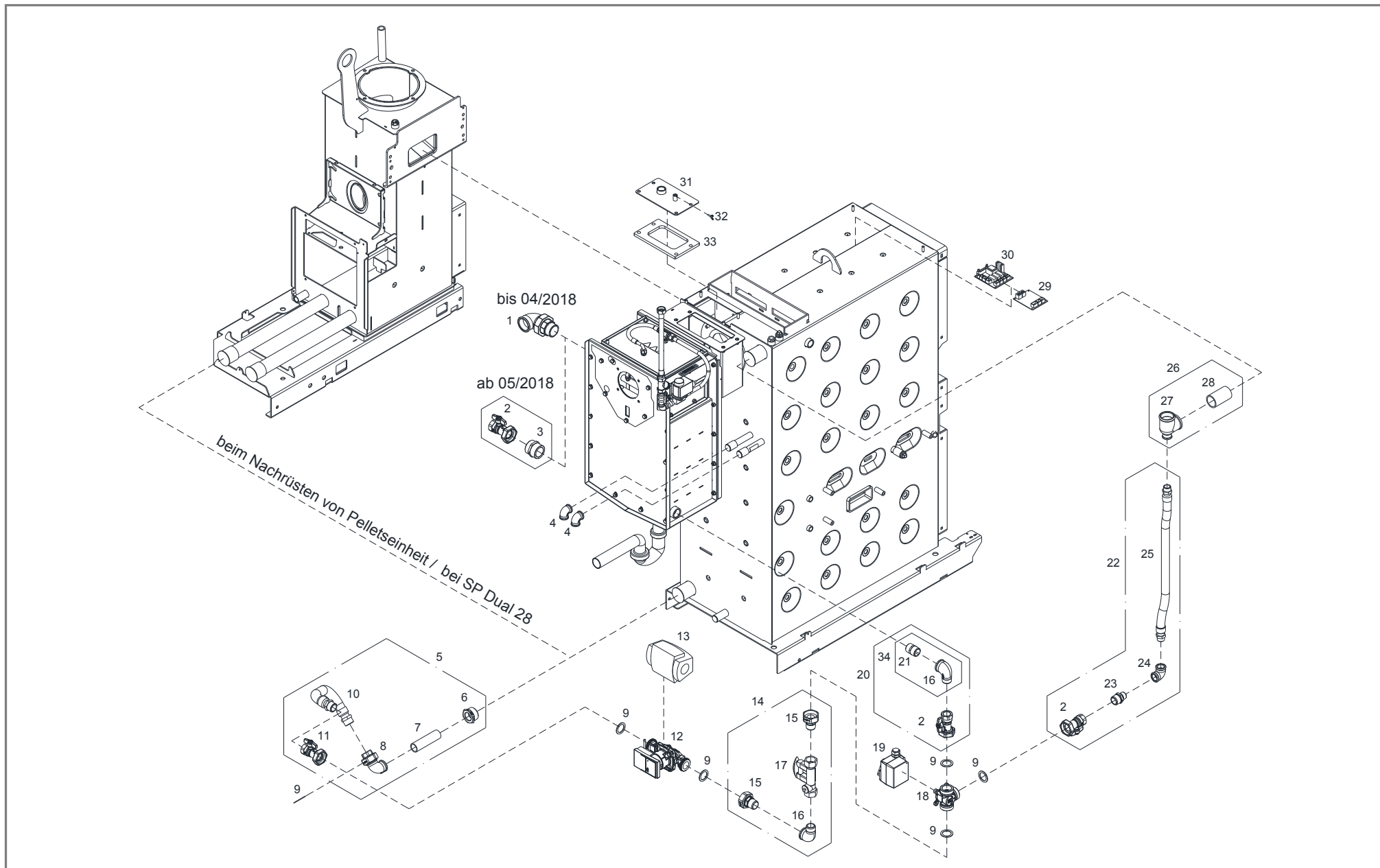
Pos	Menge	Benennung	Artikelnummer	Hinweis	Preis/Stk
1	1 Stk	Deckel hinten	T220511		
2	3 Stk	Griffmulde	43242		
3	1 Stk	Aufkleber „Warnung heiße Oberfläche/Gebrauchsanweisung“	T203906		
4	1 Stk	Wärmedämmfilz Isolierrückenteil 1332x490x80	T223707		
5	1 Stk	Isolierrückenteil S4/SP Dual oben	T255939		
6	1 Stk	Isolierrückenteil S4 unten	T255923		
7	1 Stk	Aufkleber „Entleerung“	60673		
8	2 Stk	Aufkleber „Rücklauf“	60672		
9	1 Stk	Isolierblech links	T257994		
10	1 Stk	Wärmedämmfilz Brennwert-WT 1524x640x50	T258099		
11	4 Stk	Zugfeder ø8,3x97	T204003		
12	1 Stk	Isolierblech hinten	T258096		
13	1 Stk	Aufkleber „Kondensatablauf prüfen und reinigen“	T204343		
14	1 Stk	Isolierblech rechts schmal	T257992		
15	1 Stk	Isolierblech rechts breit	T258098		
16	1 Stk	Einhängerahmen	T256080		
17	1 Stk	Wärmedämmfilz Wascheinrichtung 430x400x50	T258718		
18	1 Stk	Deckel Vorlauf	T255919		
19	1 Stk	Aufkleber „Betreten verboten, Warnung heiße Oberfläche, Gebrauchsanweisung beachten“	T210766		
20	1 Stk	Aufkleber „Kabelkanal für Pumpen und Fühler“	T205434		
21	1 Stk	Aufkleber „Vorlauf“	60671		
22	1 Stk	Deckel Saugzug	T255917		
23	1 Stk	Isolierrückenteil SP Dual unten	T255921	statt Pos.6	
24	1 Stk	Deckel Isolierung Dual Einheit	T253853		
25	1 Stk	Isolierrückenteil Dual Einheit	T253852	Rückenteil der Pelletseinheit	
26	1 Stk	Isolierkasten rechts	T257988	statt Pos.14	



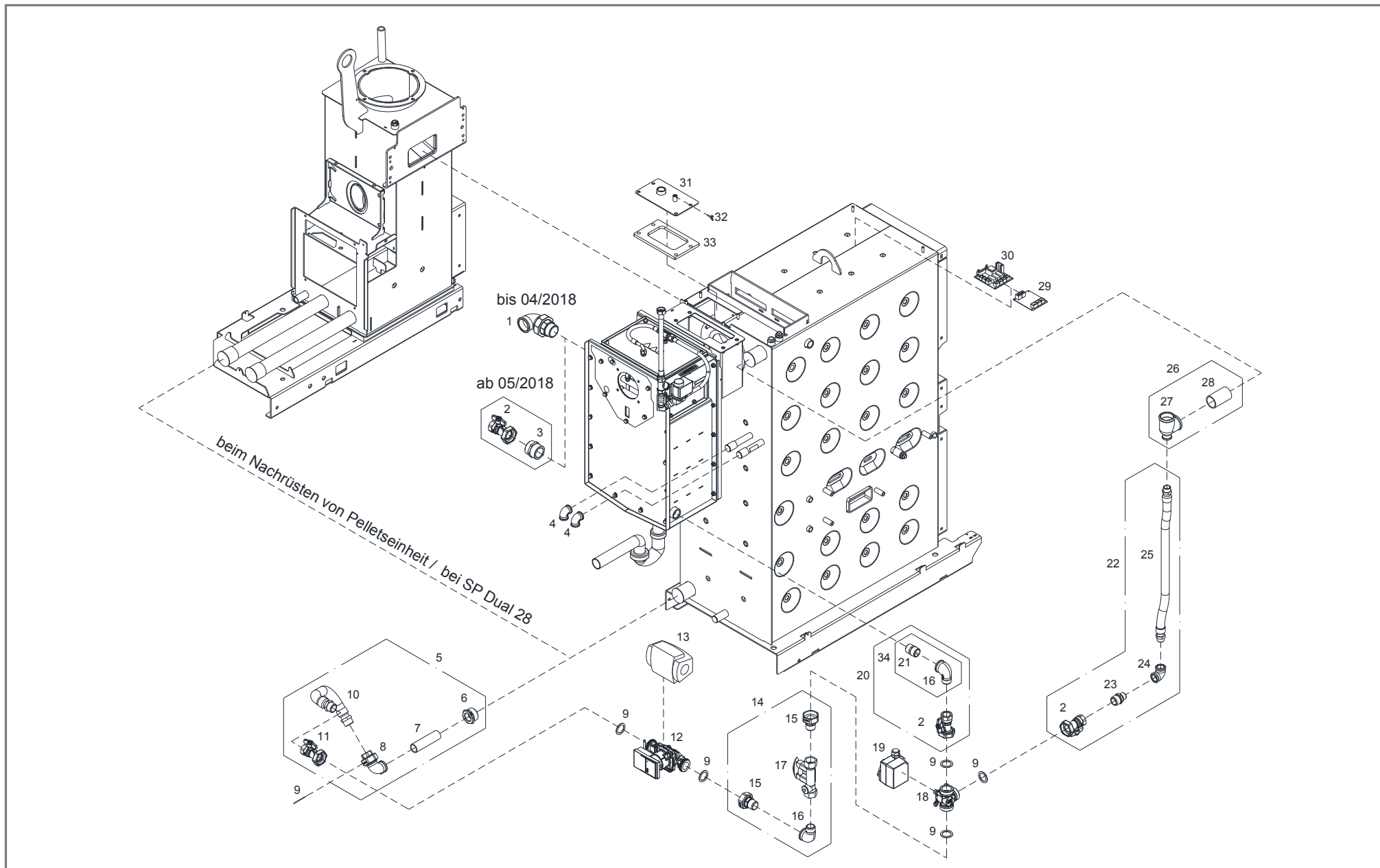
Pos	Menge	Benennung	Artikelnummer	Hinweis	Preis/Stk
1	1 Stk	siehe Pos.1 (Hydraulik S4 Turbo 28 / SP Dual 28 (ab 10/2017))			
2	1 Stk	SIL-Dichtung ø62xø46x2	36199		
3	1 Stk	Hydraulik Rohrverbindung 3	T223624		
4	1 Stk	Schnellentlüfter 1/2" Messing	T250576		
5	1 Stk	T-Stück 1"x1"x1/2"	46919		
6	2 Stk	siehe Pos.13 (Hydraulik S4 Turbo 28 / SP Dual 28 (ab 10/2017))			
7	5 Stk	siehe Pos.7 (Hydraulik S4 Turbo 28 / SP Dual 28 (ab 10/2017))			
8	2 Stk	Doppelnippel 1"	46852		
9	1 Stk	Reduktion 6/4" – 1" Messing	T219460		
10	2 Stk	siehe Pos.14 (Hydraulik S4 Turbo 28 / SP Dual 28 (ab 10/2017))			
11	1 Stk	Rohrdoppelnippel 1"x290	T219465		
12	1 Stk	siehe Pos.19 (Hydraulik S4 Turbo 28 / SP Dual 28 (ab 10/2017))			
13	1 Stk	Hydraulik Rohrverbindung 1	T223627		
14	1 Stk	T-Stück 6/4"x3/4"x6/4"	T218636		
15	1 Stk	siehe Pos.27 (Hydraulik S4 Turbo 28 / SP Dual 28 (ab 10/2017))			
16	1 Stk	Hydraulik Rohrverbindung 2	T223626		
17	1 Stk	siehe Pos.24 (Hydraulik S4 Turbo 28 / SP Dual 28 (ab 10/2017))			
18	1 Stk	Kugelhahn 3/4"	46306		
19	1 Stk	Doppelnippel 3/4"	46816		
20	1 Stk	SIL-Dichtung ø38xø27x2	36072		
21	1 Stk	Hydraulik Rohrverbindung 4	T223625		
22	1 Stk	Holländer 1" 2xIG	46812		
23	2 Stk	siehe Pos.22 (Hydraulik S4 Turbo 28 / SP Dual 28 (ab 10/2017))			
24	1 Stk	Eckholländer 3/4"	46894		
25	1 Stk	Dreiwegmischer Rp 3/4"	54801C		
26	1 Stk	siehe Pos.17 (Hydraulik S4 Turbo 28 / SP Dual 28 (ab 10/2017))			
27	1 Stk	WILO Pumpe Yonos Para	60562		



Pos	Menge	Benennung	Artikelnummer	Hinweis	Preis/Stk
28	1 Stk	Hydraulik Rohrverbindung 5	T223623		
29	1 Stk	siehe Pos.9 (Hydraulik S4 Turbo 28 / SP Dual 28 (ab 10/2017))			
30	1 Stk	siehe Pos.15 (Hydraulik S4 Turbo 28 / SP Dual 28 (ab 10/2017))			
31	1 Stk	Edelstahlwellschlauch 1", L=285	T244166		
32	1 Stk	siehe Pos.4 (Hydraulik S4 Turbo 28 / SP Dual 28 (ab 10/2017))			
33	3 Stk	siehe Pos.2 (Hydraulik S4 Turbo 28 / SP Dual 28 (ab 10/2017))			
34	1 Stk	Rohrdoppelnippel 1/2"x120	46998		
35	1 Stk	siehe Pos.28 (Hydraulik S4 Turbo 28 / SP Dual 28 (ab 10/2017))		Erweiterung für Regelung	
36	1 Stk	siehe Pos.30 (Hydraulik S4 Turbo 28 / SP Dual 28 (ab 10/2017))			
37	1 Stk	siehe Pos.31 (Hydraulik S4 Turbo 28 / SP Dual 28 (ab 10/2017))			
38	1 Stk	siehe Pos.32 (Hydraulik S4 Turbo 28 / SP Dual 28 (ab 10/2017))			
39	1 Stk	Buchse mit Flügelschraube M4x16 vz.	T013287	enthält Pos.37	
40	1 Stk	Ersatzartikel siehe Pos.30 (Hydraulik S4 Turbo 28 / SP Dual 28 (ab 10/2017))			



Pos	Menge	Benennung	Artikelnummer	Hinweis	Preis/Stk
1	1 Stk	Eckholländer 6/4" Messing	66396	bis 04/2018	
2	3 Stk	Pumpenkugelhahn 1"	67260B	ab 05/2018	
3	1 Stk	Doppelnippel einseitig flachdichtend 6/4"	T247647	ab 05/2018	
4	2 Stk	Knie 1/2"	T218643		
5	1 Stk	Hydraulik Rohrverbindung 5	T258107		
6	1 Stk	Reduziernippel 6/4" – 1"	46946		
7	1 Stk	Rohrdoppelnippel 1"x120	46967		
8	1 Stk	Eckholländer 1"	T253917		
9	6 Stk	SIL-Dichtung ø44xø32x2	36018		
10	1 Stk	Edelstahlwellschlauch 1", L=420	T254226		
11	1 Stk	Pumpenkugelhahn 1" mit Schwerkraftbremse + Stellschraube	67261B		
12	1 Stk	WILO Pumpe Yonos Para	60562		
13	1 Stk	Wärmedämmschale WILO Yonos Para	60585		
14	1 Stk	Hydraulik Rohrverbindung 4	T258106		
15	2 Stk	Holländer 1"	46804		
16	2 Stk	Knie 1"	46806		
17	1 Stk	Strangregulierventil 1"x1" Messing	46565A	inkl. Isolierung	
18	1 Stk	Mischer 3x6/4" Messing	T226327		
	1 Stk	Wärmedämmschale Mischer	T254289	ohne Ansicht	
19	1 Stk	Stellmotor HT230-3-T FRL	54650		
20	1 Stk	Hydraulik Rohrverbindung 1	T258101		
21	1 Stk	Doppelnippel 1" Rotguss	T258102		
22	1 Stk	Hydraulik Rohrverbindung 2	T258103		
23	1 Stk	Doppelnippel reduziert 1" – 3/4"	46795		
24	1 Stk	Knie 3/4"	46819		
25	1 Stk	Edelstahlwellschlauch 3/4", L=690	T244165		
26	1 Stk	Hydraulik Rohrverbindung 3	T258105		
27	1 Stk	T-Stück reduziert 6/4"x6/4"x3/4"	T256089		



Pos	Menge	Benennung	Artikelnummer	Hinweis	Preis/Stk
28	1 Stk	Rohrdoppelnippel 6/4"x80	T219466		
29	1 Stk	Rücklaufmischermodul	10642	Erweiterung für Regelung	
30	1 Stk	Erweiterung Pelletsmodul	67947B	Erweiterung für Regelung; beim Nachrüsten von Pelletseinheit / bei SP Dual 28 erforderlich	
31	1 Stk	Blinddeckel	T254938		
32	1 Stk	Flügelschraube M4x16 vz.	66128		
33	1 Stk	Kerafaserdichtung 210x125x10	T012386		
34	1 Stk	Umrüstset Hydraulik	T111948	beim Umrüsten auf BW-WT (ab 10/2017) erforderlich!	