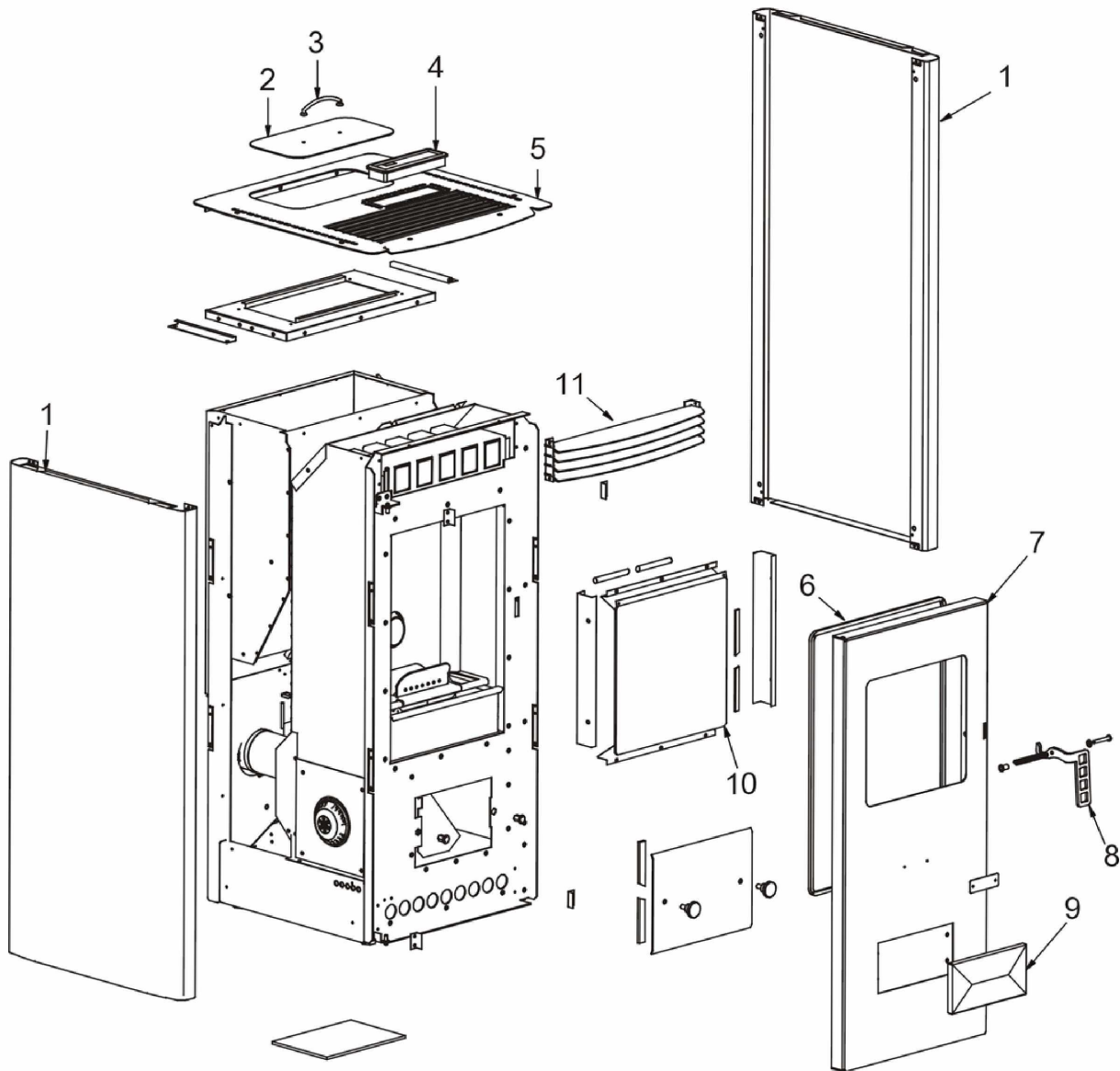


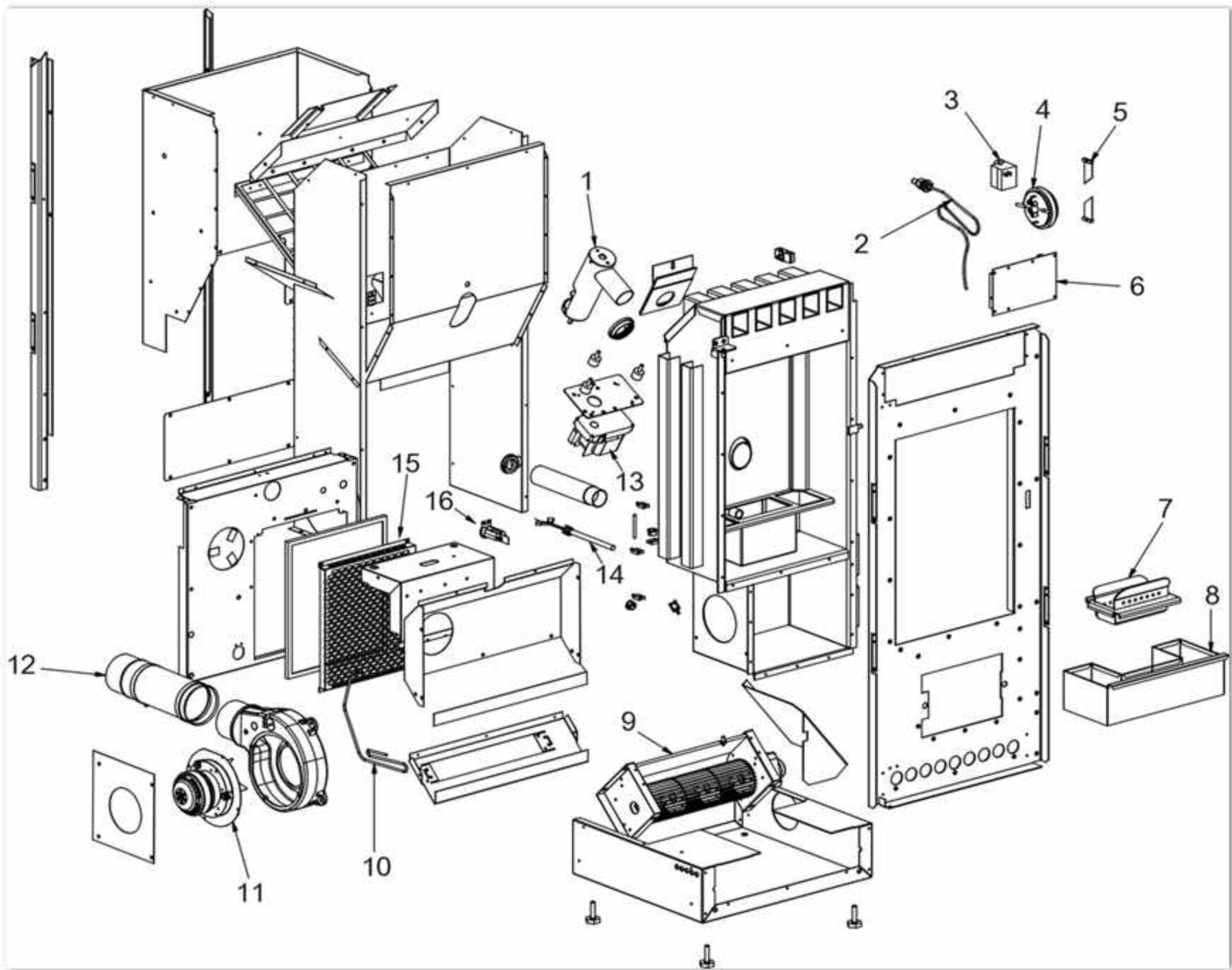
ALESSIA

Componenti Struttura Esterna / External structure components / Bauteile Aussenkorpus / Composants structure externe / Componentes estructura externa



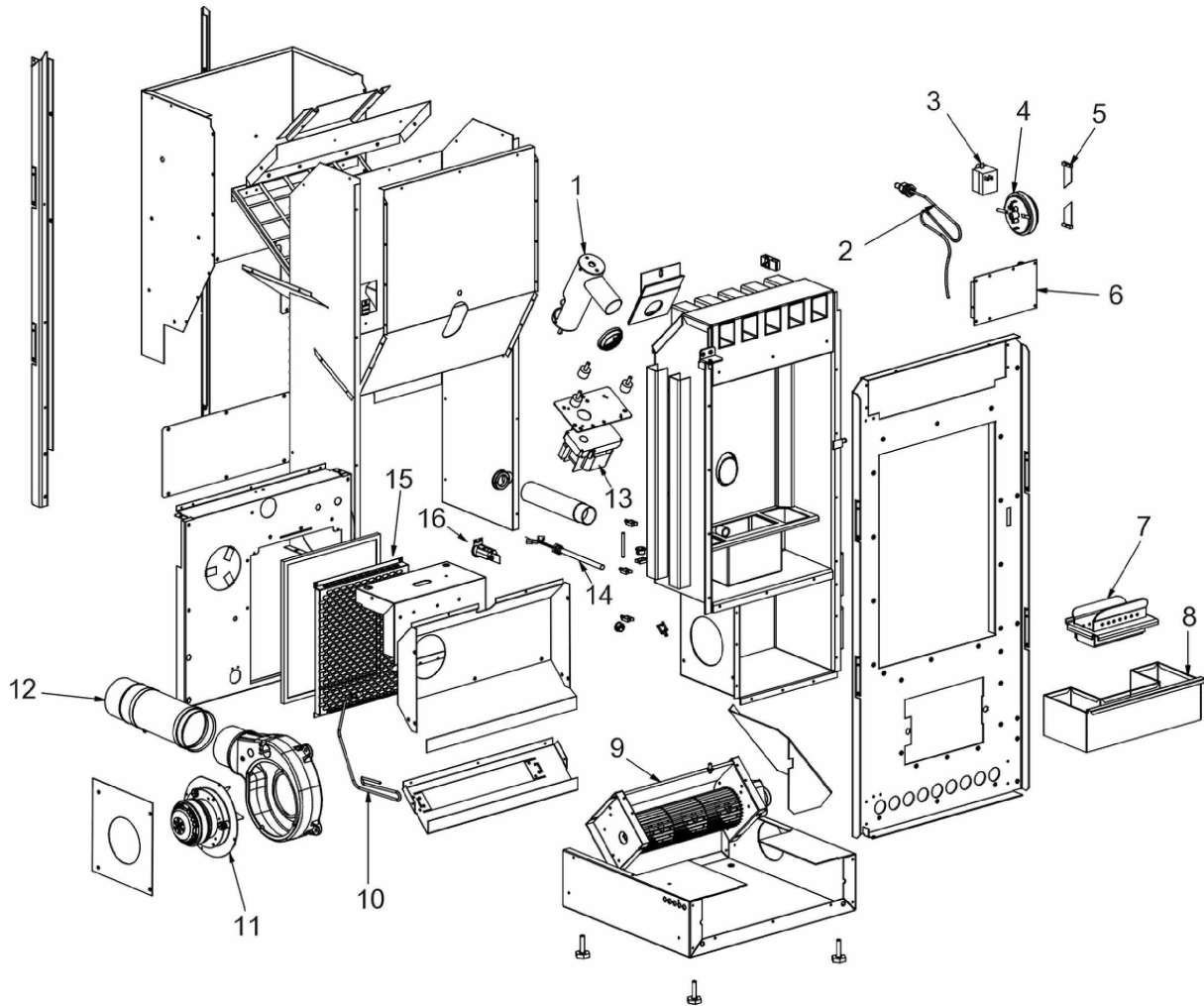
N°	Codice/Code	Descrizioni / Description / Beschreibung / Description / Descripción	Prezzo (€)
1	4D14012072	Laterale rosso / Red side / Rote Seitenteil / Côté rouge / Lateral Rojo	79.00
1	4D14012073	Laterale avorio / Ivory side / Elfenbeine Seitenteil / Côté ivoire / Lateral Marfil	79.00
1	4D14012190	Laterale silver / Silver side / Silberne Seitenteil / Côté silver / Lateral Silver	66.00
1	4D14012072	Laterale rosso / Red side / Rote Seitenteil / Côté rouge / Lateral Rojo	79.00
1	4D14012073	Laterale avorio / Ivory side / Elfenbeine Seitenteil / Côté ivoire / Lateral Marfil	79.00
1	4D14012190	Laterale silver / Silver side / Silberne Seitenteil / Côté silver / Lateral Silver	66.00
2	4D14012052	Coperchio serbatoio grigio / Pellet hopper grey cover / Graues Deckel Pelletbehälter / Couvercle réservoir gris / Tapadera depósito gris	32.00
3	4D14012024	Maniglia cromata / Chrome-plated handle / Verchromte Griff / Poignée chromée / Tirador cromado	22.00
4	4D14513013	Pannello comandi / Control panel / Bedienblende / Tableau de commande / Panel de mandos	96.00
5	4D14012047	Top nero / Black top / Schwarzes Topplatte / Dessus noir / Top negro	98.00
6	4D18013007	Guarnizione 346X507 mm / Gasket 346X507 mm / Dichtung 346X507 mm / Joint 346X507 mm / Junta 346X507 mm	41.00
7	4D14012076	Telaio porta nero / Black door frame / Schwarzes Türrahmen / Cadre porte noir / Marco puerta negro	106.00
8	4D14012034	Maniglia / Handle / Griff / Poignée / Tirador	47.00

9	4D2401321703	Pannello frontale inferiore rosso / Red lower frontal pannel / Untere Rote Frontblende / Panneau frontal inférieur rouge / Panel frontal inferior Rojo	43.00
9	4D2401322003	Pannello frontale inferiore avorio / Ivory lower frontal pannel / Untere Elfenbeine Frontblende / Panneau frontal inférieur ivoire / Panel frontal inferior Marfil	43.00
9	4D2401329503	Pannello frontale inferiore silver / Silver lower frontal pannel / Untere Silberne Frontblende / Panneau frontal inférieur silver / Panel frontal inferior Silver	43.00
10	4D17013018	Vetroceramico 294X294X4 mm / Ceramic glass 294X294X4 mm / Glaskeramikscheibe 294X294X4 mm / Vitreoceramique 294X294X44 mm / Cristal cerámico 294X294X44 mm	92.00
11	4D14012057	Griglia uscita aria / Air outlet grille / Gitter Warmluftaustritt / Grille sortie air chaud / Rejilla salida aire caliente	62.00



ALESSIA

Componenti interni meccanici ed elettronici / Electronic and mechanic internal parts / Interne mechanische und elektronische Bauteile / Composants internes mécaniques et électroniques / Componentes internos electrónicos y mecánicos



N°	Codice/Code	Descrizioni / Description / Beschreibung / Description / Descripción	Prezzo (€)
1	4D12013013	Assieme coclea - Versione corta rigata con albero maschio / Auger set - Short striped version with male shaft / Förderschnecke / Groupe vis sans fin - Version courte rayée avec arbre mâle / Cóclea	148.00
1	4D12013019	Antivibrante (3pz) / Anti-vibration mountings (3pcs) / Schwingungsdämpfung (3stck) / Eléments antivibrations (3pcs) / Anti-vibraciones (3pz)	-
2	4D145150110	Sonda ambiente / Room temperature sensor / Raumtemperaturfühler / Sonde température ambiance / Sonda ambiente	23.00
3	4D14513051	Termostato / Thermostat / Thermostat / Thermostat / Termostato	46.00
4	4160482	Pressostato 0,4 mbar / Pressure gauge 0,4 mbar / Druckwächter 0,4 mbar / Pressostat 0,4 mbar / Presostato 0,4 mbar	38.00
5	4D14513007	Cavo flat scheda-pannello / Flat cable motherboard-control panel / Flat Kabel Hauptplatine-Bedienblende / Câble flat carte mère-panneau commande / Cable flat tarjeta madre-panel de mandos	31.00
6	4D14512023	Scheda madre / Motherboard / Hauptplatine / Carte mère / Tarjeta madre	233.00
7	4D24012004	Braciere completo di griglia / Complet comustion pot (with grille) / Komplette Brennschale mit Gitter / Brasero compelt (avec grille) / Brasero con rejilla	131.00
7	4D2401200401	Griglia braciere mm.124X54 / Comustion pot grille mm.124X54 / Gitter des Brennschales mm.124X54 / Grille brasero mm.124X54 / Rejilla brasero mm.124X54	38.00
7	4D24012005	Braciere completo / Complet comustion pot / Komplette Brennschale / Brasero compelt / Brasero completo	137.00
8	4D14012059	Cassetto cenere / Ash drawer / Aschenkasten / Tiroir à cendres / Cajón ceniza	104.00
9	4D14512032	Ventilatore aria / Air fan / Luftgebläse / Ventilateur air / Ventilador aire	143.00

10	4D145150090	Sonda fumi / Smoke sensor / Rauchsonde / Sonde fumées / Sonda humos	28.00
11	4D14512028	Ventilatore fumi / Smoke exhaust fan / Rauchgasgebläse / Ventilateur aspiration fumées / Ventilador humos	181.00
12	4D16012003	Tubo 80x220 mm con guarnizione / Pipe 80x220 mm with gasket / Rohr 80x220 mm mit Dichtung / Tuyau 80x220 mm avec joint / Tubo 80x220 mm con junta	46.00
13	4D14513005	Motoriduttore 5 RPM / Gear motor 5 RPM / Getriebemotor 5 RPM / Motoréducteur 5 RPM / Motorreductor 5 RPM	135.00
14	4D14513002	Candeletta / Sparkplug / Zündkerze Pelletzündung / Bougie / Bujía encendido pellet	50.00
15	4D18012005	Filtro alluminio 300x250 mm / Aluminium cleaner 300x250 mm / Filter aus Aluminium 300x250 mm / Filtre aluminium 300x250 mm / Filtro en aluminio 300x250 mm	44.00
16	4D14512038	Cavo alimentazione + spina / Power source cable + Plug / Stromkabel + Steckdose / Câble alimentation + Fiche / Cable de alimentación + espina	-