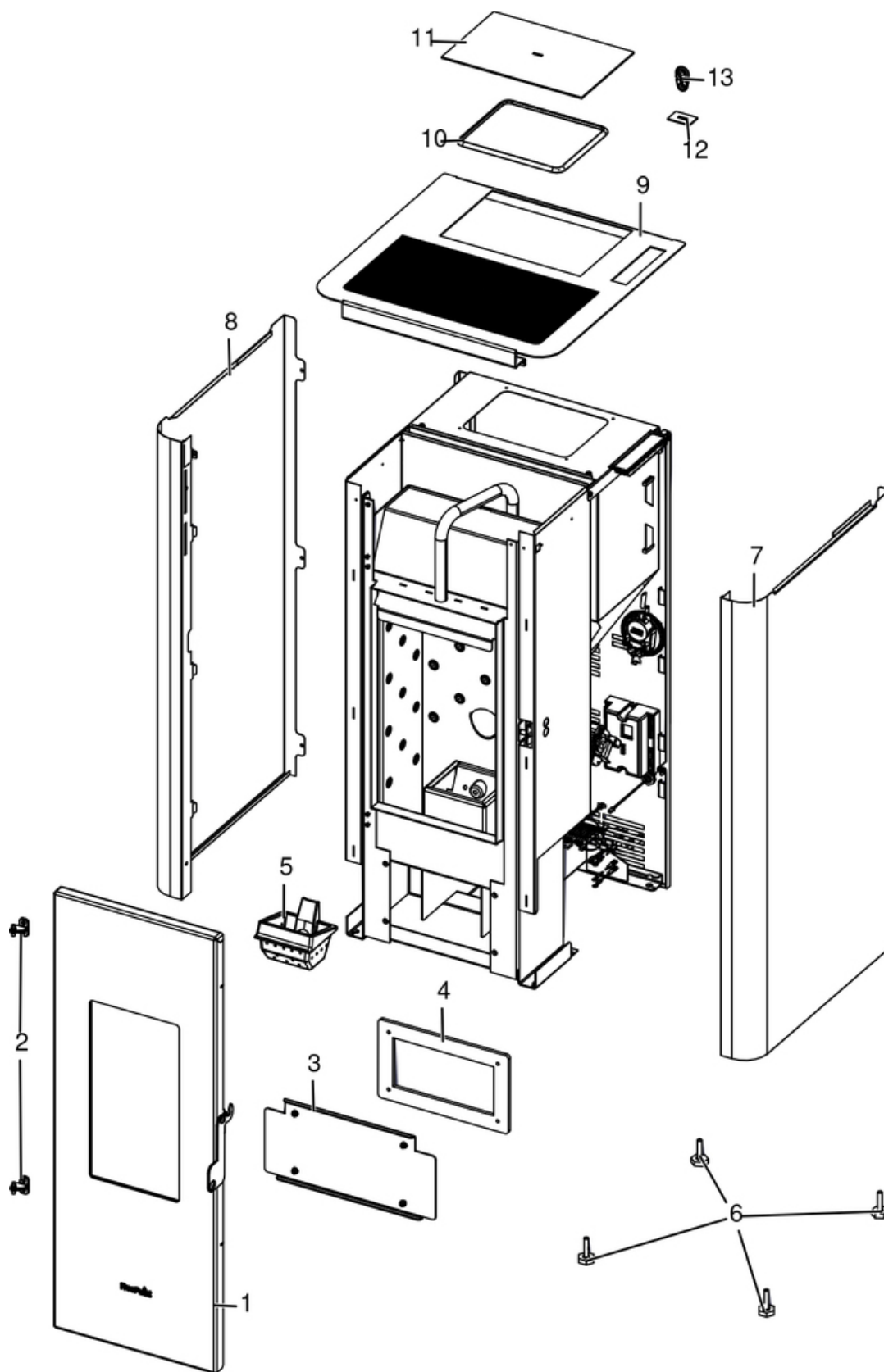


## INDIGO

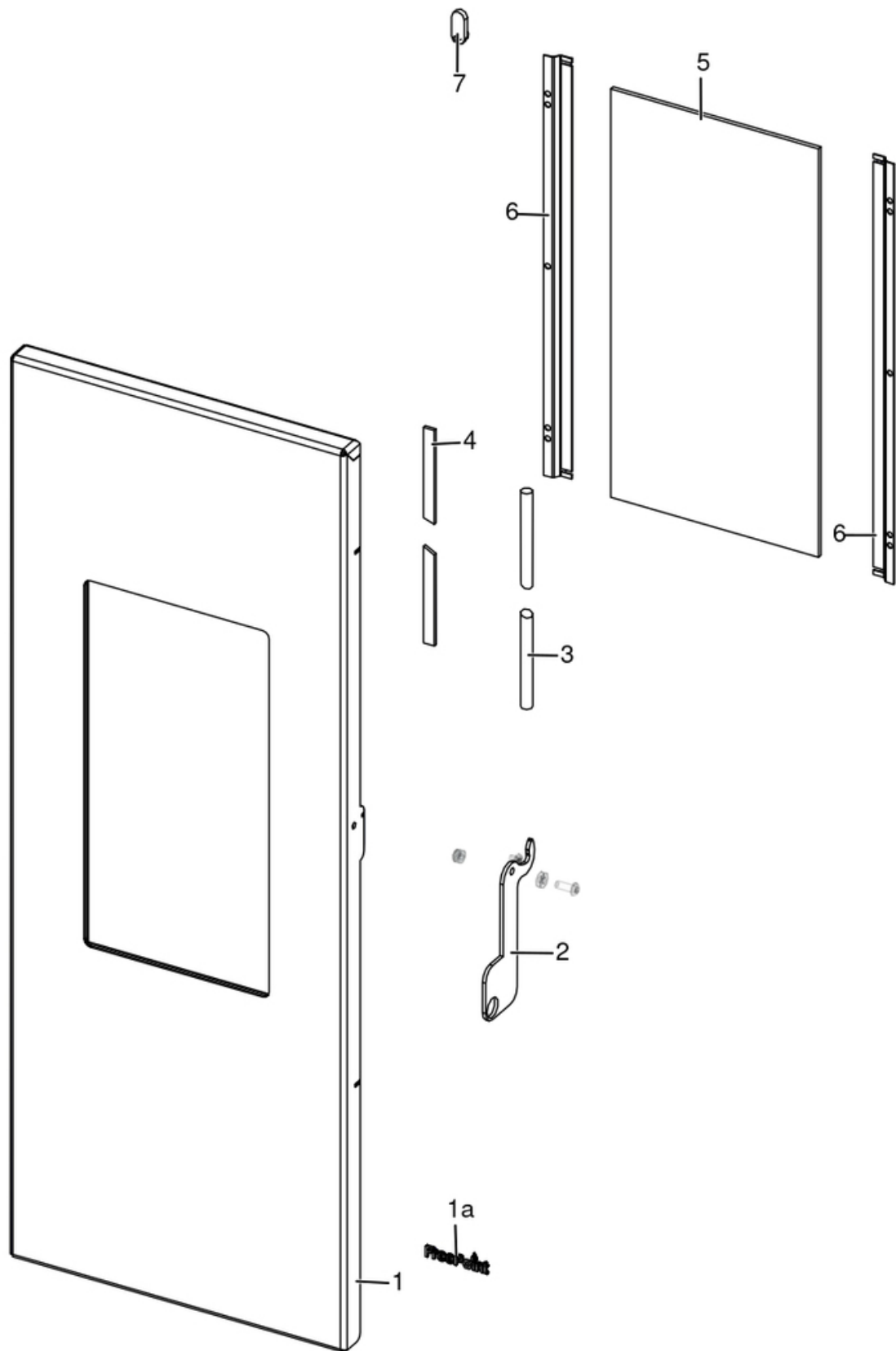
Componenti Struttura Esterna / External structure components / Bauteile Aussenkorpus / Composants structure externe / Componentes estructura externa



N°	Codice/Code	Descrizioni / Description / Beschreibung / Description / Descripcion	Prezzo (€)
1	4D245GP19009	Porta completa / Complete door / Komplette Tür / Porte complète / Puerta completa	218.00
2	41201504460	Cerniera porta (2 pz.) / Door hinge (2 pc.) / Tür Scharnier (2 Stk.) / Charnière porte (2 pc.) / Bisagra puerta (2)	24.00
3	4D24019823361	Tappo ispezione / Inspection panel / Inspektionsöffnung / Trappe de visite / Pantalla de inspección	37.00
4	4D180198020	Guarnizione / Gasket / Dichtung / Joint / Junta	28.00
5	4D130158010	Braciere / Grate / Brennschale / Braserio / Braserio	54.00
6	4D12013006	Piedini di appoggio (4 pz.) / Support feet (4 pcs.) / Einstellfüße (4 Stck.) / Vérins (4 pcs) / Pies de apoyo (4 pzs)	25.00
6	4D120201020	Piedino (4 pz) / Feet (4 Pcs) / Füße (4 Stck) / Vérins (4 Pcs) / Pies (4 pz)	22.00
7	4D24019825340	Fianco dx antracite / Anthracite right side / Rechte Seite Anthrazit / Panneau droite Anthracite / Panel DCHO antracita	81.00
7	4D24019825391	Fianco dx rosso / Red LH side / Rechte Seite Rot / Panneau droite rouge / Panel DCHO rojo	81.00
7	4D24019825396	Fianco dx bianco / White RH side / Rechte Seite Weiss / Panneau droite blanc / Panel DCHO blanco	81.00
8	4D24019828340	Fianco sx antracite / Anthracite LH side / Linke Seite Anthrazit / Panneau gauche Anthracite / Panel IZDO antracita	81.00
8	4D24019828391	Fianco sx rosso / Red LH side / Linke Seite Rot / Panneau gauche rouge / Panel IZDO rojo	81.00
8	4D24019828396	Fianco sx bianco / White LH side / Linke Seite Weiss / Panneau gauche blanc / Panel IZDO blanco	81.00
9	4D24019826463	Top / Top / Top / Top / Top	91.00
10	4D18013016	Guarnizione 155X190 mm / Gasket 155X190 mm / Dichtung 155x190 mm / Joint 155X190 mm / Junta 155X190 mm	34.00
11	4D24019819163	Coperchio serbatoio pellet / Pellet hopper cover / Deckel Pelletbehälter / Couvercle réservoir pellet / Tapadera depósito pellet	32.00
12	4D241198071	Spessore maniglia / Handle buffer / Griff Ausgleichsscheibe / Epaisseur poignée / Espesor manija	22.00
13	41801602200	Maniglia silicónica / silicone handle / Silikongriff / Poignée de silicone / Tirador de silicona	17.00

## INDIGO

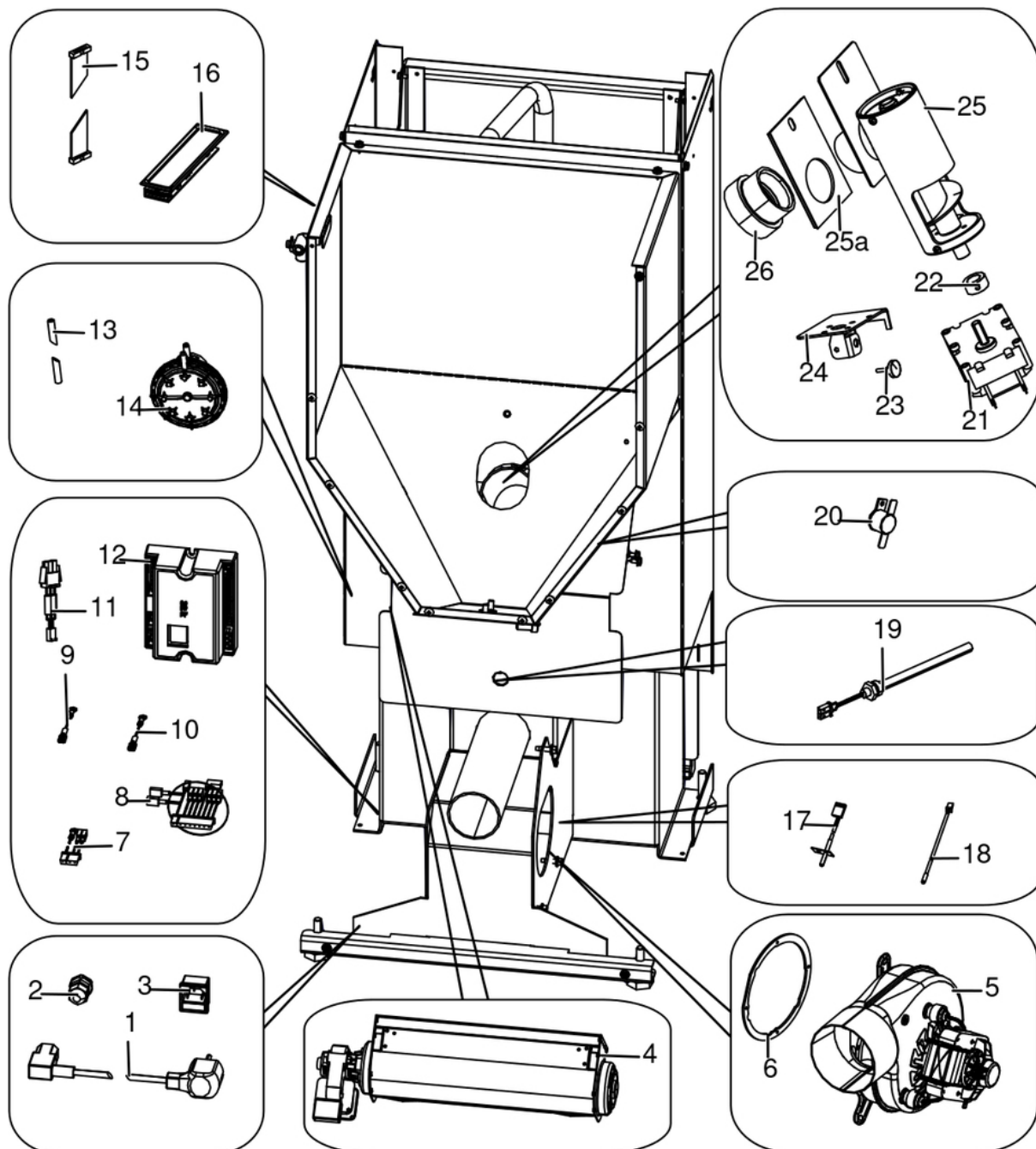
Porta fuoco / Fire door / Feuertür / Porte foyer / Puerta hogar



N°	Codice/Code	Descrizioni / Description / Beschreibung / Description / Descripcion	Prezzo (€)
<b>1</b>	<b>4D24019811461</b>	Porta / Door / Tür / Porte / Puerta	<b>108.00</b>
<b>1a</b>	<b>4D18013009</b>	Targhetta Freepoint / Freepoint plate / Freepoint blech / Plaque Freepoint / Placa Freepoint	<b>24.00</b>
<b>2</b>	<b>4D24016014161</b>	Maniglia / Handle / Griff / Poignée / Tirador	<b>23.00</b>
<b>3</b>	<b>4D180171010A</b>	Treccia / Plait / Geflecht / Tresse / Trenza	<b>35.00</b>
<b>4</b>	<b>4D18013008A</b>	Guarnizione 10x3 (5m) / Gasket 10x3 (5m) / Dichtung 10x3 (5m) / Joint 10x3 (5m) / Junta 10x3 (5m)	<b>35.00</b>
<b>4</b>	<b>4D18013008B</b>	Guarnizione 10x3 (100m) / Gasket 10x3 (100m) / Dichtung 10x3 (100m) / Joint 10x3 (100m) / Junta 10x3 (100m)	-
<b>5</b>	<b>4D170157040</b>	Vetroceramico 379X193X4 / Ceramic glass 379X193X4 / Glaskeramikscheibe 379X193X4 / Vitrecéramique 379x193x4 mm / Cristal cerámico 379x193x4 mm	<b>106.00</b>
<b>6</b>	<b>4D241198083</b>	Profilo fermavetro / Fastening bracket profile / Scheibebefestigung Profil / Profil patte de fixation / Perfil fermacristal	<b>15.00</b>
<b>7</b>	<b>4D2401310405</b>	Asola 2Pz / Hole 2Pcs / Schleife 2Stk / Boucle 2Pcs / Ojal 2Pz	<b>21.00</b>

## INDIGO

Componenti interni meccanici ed elettronici / Electronic and mechanic internal parts / Interne mechanische und elektronische Bauteile / Composants internes mécaniques et électroniques / Componentes internos electrónicos y mecánicos



N°	Codice/Code	Descrizioni / Description / Beschreibung / Description / Descripción	Prezzo (€)
1	4D14513041	Cavo alimentazione / Power source cable / Zündungskabel / Câble alimentation / Cable alimentación	25.00
2	4D14513018	Pressacavo + cont. Dado / Cable holder / Kabelklemme / Presse-cable / Presionacable	20.00
3	4D14513084	Cavo con spina Shucko / Cable with Shucko plug / Kabel mit Schucko Steckdose / Cable avec fiche Shucko / Cable con enchufe Schucko	33.00
4	4D145172010	Ventilatore TFL / Fan TFL / Gebläse TFL / Ventilateur TFL / Ventilador TFL	64.00
5	4D145181100	Aspiratore fumi stagno / Air-tight smoke exhausted fan / Luftdich Rauchgasgebläse / Ventilateur fumées étanche / Ventilador humos hermético	97.00
5	4D145209170	Encoder per ventilatore fumi marchi TRIAL / Encoder for TRIAL smoke fan / Encoder für TRIAL Rauchgasgebläse /	33.00

		Encoder pour ventilateur des fumées marques TRIAL / Encoder para ventilador humos marcas TRIAL	
<b>6</b>	<b>4D180204001</b>	Guarnizione ventilatore fumi / Smoke ventilator gasket / Rauchmotordichtung / Joint de ventilateur des fumées / Junta ventilador de humos	<b>28.00</b>
<b>7</b>	<b>4D145183040</b>	Cablaggio 3 Pin completo / Complete wiring kit 3 Pin / Komplette Verkabelung 3 Pin / Câblage complet 3 Pin / Cableado completo 3 Pin	<b>22.00</b>
<b>8</b>	<b>4D145198040</b>	Cablaggio 8 Pin completo / Complete wiring kit 8 Pin / Komplette Verkabelung 8 Pin / Câblage complet 8 Pin / Cableado completo 8 Pin	<b>29.00</b>
<b>9</b>	<b>4D14513060</b>	Cavo massa 130 mm / Mass cable 130 mm / Masse Kabel 130 mm / Cable masse 130 mm / Cable masa 130 mm	<b>19.00</b>
<b>10</b>	<b>4D14513022</b>	Cavo massa 680 mm / Mass cable 680 mm / Masse Kabel 680 mm / Cable masse 680 mm / Cable masa 680 mm	<b>20.00</b>
<b>11</b>	<b>4D145194020</b>	Cavo Encoder / Encoder cable / Encoder Kabel / Câble encoder / Cable encoder	<b>23.00</b>
<b>12</b>	<b>4D14513036B</b>	Scheda madre N100 / Motherboard N100 / Hauptplatine N100 / Carte mère N100 / Tarjeta madre N100	<b>161.00</b>
<b>13</b>	<b>4120631A</b>	Tubicino siliconico - 5m / Silicon tube - 5m / Silikonrohr - 5m / Petit tuyau en silicone - 5m / Tubo silicónico - 5m	<b>22.00</b>
<b>14</b>	<b>4D145181110</b>	Pressostato / Pressure switch / Druckwächter / Pressostat / Presostato	<b>35.00</b>
<b>15</b>	<b>4D145198050</b>	Cavo Flat L 700 / Flat cable L 700 / Flat Kabel L 700 / Câble Flat L 700 / Cable Flat L 700	<b>23.00</b>
<b>16</b>	<b>4D145198030</b>	Display 3 tasti / 3 buttons control panel / Bedienblende mit 3 Taste / Panneau de commande 3 boutons / Panel de mandos con 3 botones	<b>69.00</b>
<b>17</b>	<b>4D145194010</b>	Sonda fumi / Smoke sensor / Rauchgasfühler / Sonde fumées / Sonda humos	<b>31.00</b>
<b>18</b>	<b>4D145150100</b>	Sonda ambiente / Room temperature sensor / Raumtemperaturfühler / Sonde température ambiance / Sonda ambiente	<b>24.00</b>
<b>19</b>	<b>4D145181040</b>	Candeletta / Sparkplug / Zündkerze / Bougie / Bujía	<b>51.00</b>
<b>20</b>	<b>4D14513006</b>	Termostato 60°C / Thermostat 60°C / Thermostat 60°C / Thermostat 60°C / Termostato 60°C	<b>48.00</b>
<b>21</b>	<b>4D145181010</b>	Motoriduttore 1 RPM / Reduction motor 1 RPM / Getriebemotor 1 RPM / Motorréducteur 1 TPM / Motorreductor 1 RPM	<b>104.00</b>
<b>22</b>	<b>4120398</b>	Connettore motoriduttore-coclea / Reduction motor-feed screw connector / Verbindung Getriebemotor-Schnecke / Connecteur motorréducteur-vis sans fin / Conector motorreductor-cóclea	<b>22.00</b>
<b>23</b>	<b>4D120172010K</b>	Kit 4 paracolpi / Kit 4 Bumpers / Kit 4 Schlagschutzgummi / Kit 4 pièces antichoc / Kit 4 anti-golpes	<b>23.00</b>
<b>24</b>	<b>4D241198043</b>	Staffa / Bracket / Haltebügel / Etrier / Abrazadera	<b>22.00</b>
<b>25</b>	<b>41411933850</b>	Gruppo alimentazione / Feeding group / Pelletsförderungsgruppe / Groupe d' alimentation / Grupo de alimentación	<b>95.00</b>
<b>25a</b>	<b>41801902900</b>	Guarnizione caricamento pellet / Pellet loading gasket / Dichtung Pelleteinfüllung / Joint de chargement pellet / Burlate carga pellet	<b>16.00</b>
<b>26</b>	<b>41801702600</b>	Disaccoppiatore coclea / Feed screw gasket / Dichtung Pelleutrutsche / Joint vis sans fin / Desacoplador cóclea	<b>18.00</b>