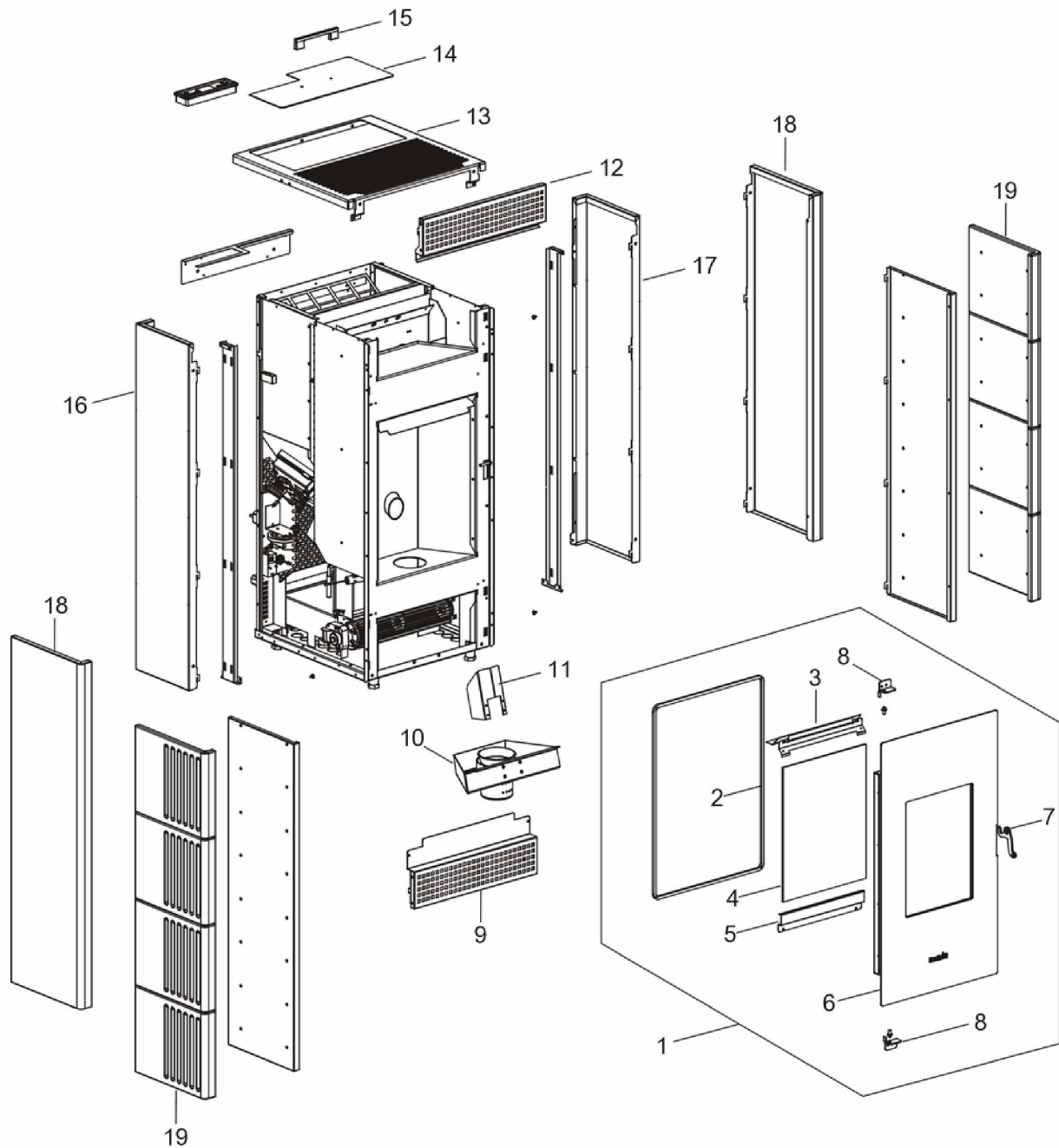


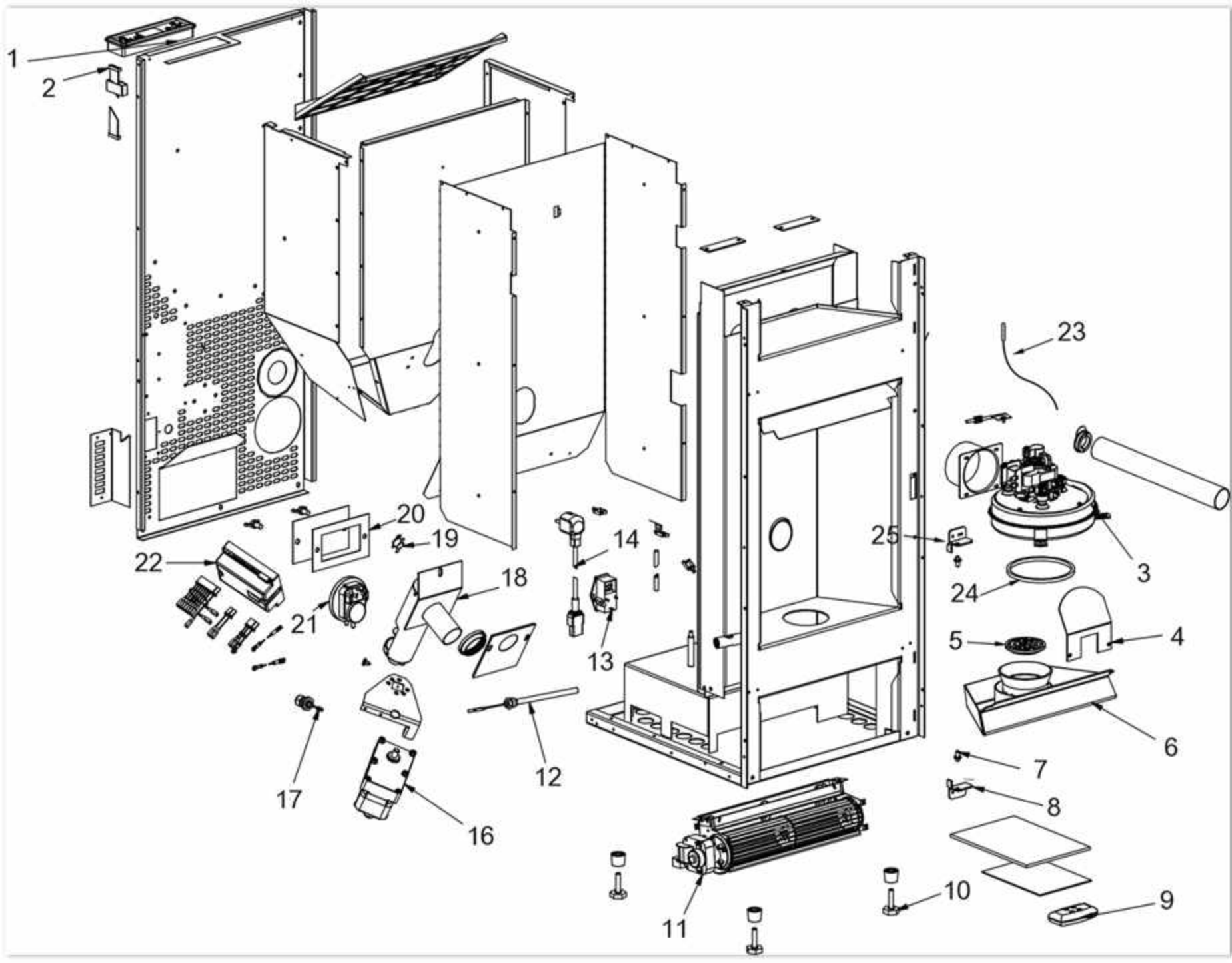
VERVE

Componenti Struttura Esterna / External structure components / Bauteile Aussenkorpus / Composants structure externe / Componentes estructura externa



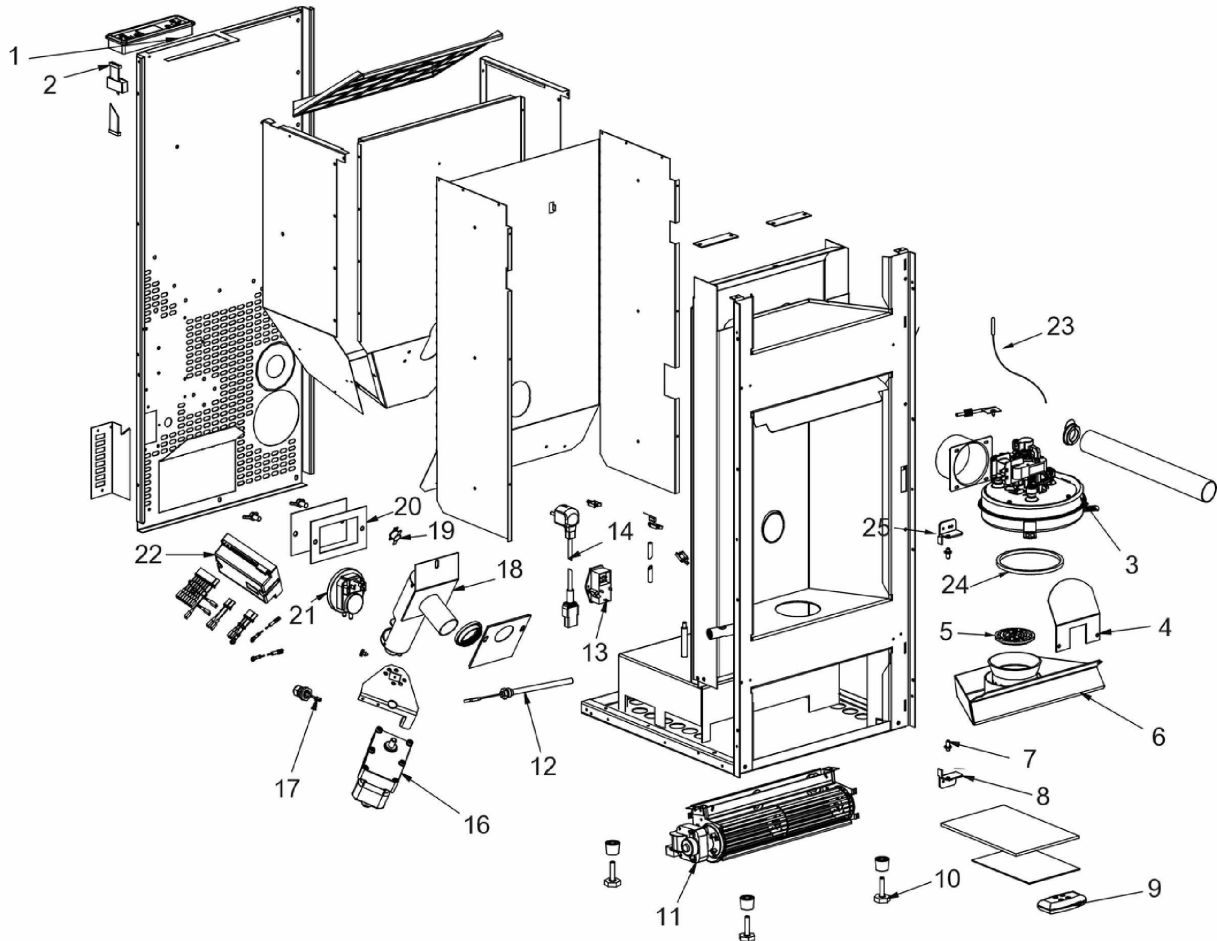
| N° | Codice/Code | Descrizioni / Description / Beschreibung / Description / Descripcion | Prezzo (€) |
|----|---------------|--|------------|
| 1 | 4D245GP15002 | Porta fuoco completa / Complete fire door / Komplette Feuertür / Porte foyer complète / Puerta hogar completa | 206.00 |
| 2 | 4D18013007 | Guarnizione 346X507 mm / Gasket 346X507 mm / Dichtung 346X507 mm / Joint 346X507 mm / Junta 346X507 mm | 41.00 |
| 3 | 4D241145063 | Fermavetro superiore / Upper glass fastening brackets / Oberes Haltebügel für Scheibenbefestigung / Etrier supérieur de fixation de la vitre / Retenedor superior del cristal | 20.00 |
| 4 | 4D17013001 | Vetroceramico 272X360X4 mm / Ceramic glass 272X360X4 mm / Glaskeramikscheibe 272X360X4 mm / Vitreoceramique 272X360X4 mm / Cristal cerámico 272X360X4 mm | 91.00 |
| 5 | 4D241145053 | Fermavetro inferiore / Lower glass fastening brackets / Unteres Haltebügel für Scheibenbefestigung / Etrier inférieur de fixation de la vitre / Retenedor inferior del cristal | 19.00 |
| 6 | 4D24014571461 | Telaio porta fuoco / Fire door frame / Feuertürrahmen / Cadre porte foyer / Armazón de la puerta del hogar | 116.00 |
| 6 | 4D24014557461 | Telaio porta fuoco / Fire door frame / Feuertürrahmen / Cadre porte foyer / Armazón puerta hogar | 124.00 |

| | | | |
|----|---------------|--|--------|
| 7 | 4D24014066161 | Maniglia / Handle / Griff / Poignée / Tirador | 23.00 |
| 8 | 4D24014514361 | Supporto porta / Door support / Türhalterung / Support porte / Soporte puerta | 27.00 |
| 8 | 4D24014515361 | Supporto porta / Door support / Türhalterung / Support porte / Soporte puerta | 27.00 |
| 8 | 4D24014514361 | Supporto porta / Door support / Türhalterung / Support porte / Soporte puerta | 27.00 |
| 8 | 4D24014515361 | Supporto porta / Door support / Türhalterung / Support porte / Soporte puerta | 27.00 |
| 9 | 4D24014576363 | Frontalino inferiore nero / Black lower filler / Untere schwarze Stopfung / Plaque inférieure noire / Tapa inferior negra | 39.00 |
| 10 | 4D24014524061 | Braciere completo di griglia / Complet ash drawer with grille / Komplette Brennschale mit Gitter / Brasero complet avec grille / Brasero completo con rejilla | 145.00 |
| 11 | 4D24014562361 | Parafiamma nero / Black firewall / Schwarze Flammenschutz / Briseflamme noir / Parallamas negro | 28.00 |
| 12 | 4D24014570363 | Frontalino superiore nero / Black upper front panel / Obere schwarze Frontblende / Bandeau supérieur noir / Tapa superior negra | 40.00 |
| 13 | 4D24014581363 | Top nero / Black top / Abdeckplatte Schwarz / Dessus noir / Top negro | 64.00 |
| 14 | 4D14013004 | Coperchio serbatoio nero / Pellet hopper black cover / Schwarzes Deckel Pelletbehälter / Couvercle réservoir noir / Tapadera depósito negra | 54.00 |
| 15 | 4D12013229 | Maniglia / Handle / Griff / Poignée / Tirador | 28.00 |
| 16 | 4D24014578463 | Fianco posteriore SX nero / Black L. rear side / Li. Schwarze hintere Seite / Côté postérieur G. noir / Placa lateral posterior IZDA negra | 73.00 |
| 17 | 4D24014577463 | Fianco posteriore DX nero / Black R. rear side / Re. Schwarze hintere Seite / Côté postérieur D. noir / Placa lateral posterior DCHA negra | 73.00 |
| 18 | 6915008 | Rivestimento completo metallo Bordeaux / Complete Burgundy metal cladding / Komplette Verkleidung Metall Bordeaux / Habillage complète métal Bordeaux / Revestimiento completo metal Burdeos | 90.00 |
| 18 | 6915009 | Rivestimento completo metallo Bianco / Complete White metal cladding / Komplette Verkleidung Metall Weiss / Habillage complète métal Blanc / Revestimiento completo metal Blanco | 90.00 |
| 18 | 6915010 | Rivestimento completo metallo Moka / Complete Moka metal cladding / Komplette Verkleidung Metall Moka / Habillage complète métal Moka / Revestimiento completo metal Moka | 90.00 |
| 18 | 6915008 | Rivestimento completo metallo Bordeaux / Complete Burgundy metal cladding / Komplette Verkleidung Metall Bordeaux / Habillage complète métal Bordeaux / Revestimiento completo metal Burdeos | 90.00 |
| 18 | 6915009 | Rivestimento completo metallo Bianco / Complete White metal cladding / Komplette Verkleidung Metall Weiss / Habillage complète métal Blanc / Revestimiento completo metal Blanco | 90.00 |
| 18 | 6915010 | Rivestimento completo metallo Moka / Complete Moka metal cladding / Komplette Verkleidung Metall Moka / Habillage complète métal Moka / Revestimiento completo metal Moka | 90.00 |
| 19 | 4D12514009018 | Ceramica laterale Warm Grey (pz.1) / Warm Grey side ceramic (Pcs.1) / Seitliche Keramik Warm Grey (Stk.1) / Carreau latéral en céramique Warm Grey (pcs.1) / Cerámica lateral Warm Grey (pz.1) | 77.00 |
| 19 | 4D12514009091 | Ceramica laterale Rossa (Pz.1) / Red side ceramic (Pcs.1) / Seitliche Keramik Rot (Stk.1) / Carreau latéral en céramique Rouge (pcs.1) / Cerámica lateral Roja (Pz.1) | 79.00 |
| 19 | 4D12514009018 | Ceramica laterale Warm Grey (pz.1) / Warm Grey side ceramic (Pcs.1) / Seitliche Keramik Warm Grey (Stk.1) / Carreau latéral en céramique Warm Grey (pcs.1) / Cerámica lateral Warm Grey (pz.1) | 77.00 |
| 19 | 4D12514009091 | Ceramica laterale Rossa (Pz.1) / Red side ceramic (Pcs.1) / Seitliche Keramik Rot (Stk.1) / Carreau latéral en céramique Rouge (pcs.1) / Cerámica lateral Roja (Pz.1) | 79.00 |
| 20 | 4D241145123 | Fianco supporto maioliche DX / R. ceramic support side / R. keramik halbe•ügel seitenteil / D. côté céramique support / DCHO lateral soporte ceramica | 59.00 |
| 20 | 4D241145143 | Fianco supporto maioliche SX / L. ceramic support side / L. keramik halbe•ügel seitenteil / G. côté céramique support / IZDO lateral soporte ceramica | 58.00 |
| 20 | 4D241145123 | Fianco supporto maioliche DX / R. ceramic support side / R. keramik halbe•ügel seitenteil / D. côté céramique support / DCHO lateral soporte ceramica | 59.00 |
| 20 | 4D241145143 | Fianco supporto maioliche SX / L. ceramic support side / L. keramik halbe•ügel seitenteil / G. côté céramique support / IZDO lateral soporte ceramica | 58.00 |



VERVE

Componenti interni meccanici ed elettronici / Electronic and mechanic internal parts / Interne mechanische und elektronische Bauteile / Composants internes mécaniques et électroniques / Componentes internos electrónicos y mecánicos



| N° | Codice/Code | Descrizioni / Description / Beschreibung / Description / Descripción | Prezzo (€) |
|----|---------------|--|------------|
| 1 | 4D14513001 | Pannello comandi / Control panel / Bedienblende / Tableau de commande / Panel de mandos | - |
| 1 | 4D14513013 | Pannello comandi / Control panel / Bedienblende / Tableau de commande / Panel de mandos | 96.00 |
| 1 | 4D14513032 | Pannello comandi / Control panel / Bedienblende / Tableau de commande / Panel de mandos | 114.00 |
| 2 | 4D14513007 | Cavo flat scheda-pannello / Flat cable motherboard-control panel / Flat Kabel Hauptplatine-Bedienblende / Câble flat carte mère-panneau commande / Cable flat tarjeta madre-panel de mandos | 31.00 |
| 3 | 41451209300 | Encoder per ventilatore fumi marchi LN2/SIT / Encoder for LN2/SIT smoke fan / Encoder für LN2/SIT Rauchgasgebläse / Encoder pour ventilateur des fumées marques LN2/SIT / Encoder para ventilador humos marcas LN2/SIT | 21.00 |
| 3 | 4D14512028 | Ventilatore fumi / Smoke exhaust fan / Rauchgasgebläse / Ventilateur aspiration fumées / Ventilador humos | 181.00 |
| 3 | 4D145140150 | Ventilatore fumi stagno / Air-tight smoke exhausted fan / Luftdichtes Rauchgasgebläse / Ventilateur fumées étanche / Ventilador humos hermético | 121.00 |
| 3 | 41801600800 | Guarnizione ventilatore fumi / Smoke exhaust fan gasket / Dichtung Rauchabsauggebläse / Joint Ventilateur aspiration fumées / Junta ventilador aspiración humos | 22.00 |
| 4 | 4D2401300125 | Deflettore / Deflector / Leitblech / Déflecteur / Deflector | 38.00 |
| 5 | 4D13012005 | Griglia braciere / Ash drawer grille / Gitter des Brennschales / Grille brasero / Rejilla brasero | 29.00 |
| 6 | 4D24014524061 | Braciere completo di griglia / Complet ash drawer with grille / Komplette Brennschale mit Gitter / Brasero complet avec grille / Brasero completo con rejilla | 145.00 |
| 6 | 4D24015419061 | Braciere completo di griglia / Complet ash drawer with grille / Komplette Brennschale mit Gitter / Brasero complet avec grille / Brasero completo con rejilla | 161.00 |
| 7 | 4D14013112 | Perno porta in ottone / Brass door pivot / Türscharnierstift aus Messing / Pivot porte en laiton / Peral puerta en latón | 21.00 |
| 8 | 4D2401300135 | Supporto porta nero / Black door support / Schwarzes Türhaltebügel / Support porte noir / Soporte puerta negro | 23.00 |

| | | | |
|----|--------------|--|--------|
| 8 | 4D2401306827 | Supporto porta inferiore grigio / Grey lower door support / Unteres graues Türhaltebügel / Support porte inférieur gris / Soporte puerta inferior gris | 21.00 |
| 9 | 5019012 | Telecomando / Remote control / Fernbedienung / Télécommande / Mando a distancia | 55.00 |
| 10 | 4D12013006 | Piedini di appoggio (4 pz.) / Support feet (4 pcs.) / Einstellfüße (4 Stck.) / Vérins (4 pcs) / Pies de apoyo (4 pzs) | 25.00 |
| 11 | 4D14513004 | Ventilatore aria / Air fan / Luftgebläse / Ventilateur air / Ventilador aire | 69.00 |
| 12 | 4D14513002 | Candeletta / Sparkplug / Zündkerze Pelletzündung / Bougie / Bujía encendido pellet | 50.00 |
| 13 | 4160193 | Pulsante accensione / On/Off button / Zündungstaste / Touche d'allumage / Botón encendido | 28.00 |
| 14 | 4D14513041 | Cavo alimentazione / Power source cable / Zündungskabel / Câble alimentation / Cable alimentación | 25.00 |
| 16 | 4D14513005 | Motoriduttore 5 RPM / Gear motor 5 RPM / Getriebemotor 5 RPM / Motoréducteur 5 RPM / Motorreductor 5 RPM | 135.00 |
| 16 | 4D145159010 | Motoriduttore 3,3 rpm / Reduction motor 3,3 rpm / Getriebemotor 3,3 rpm / Motoréducteur 3,3 rpm / Motorreductor 3,3 rpm | 120.00 |
| 17 | 4D145150100 | Sonda ambiente / Room temperature sensor / Raumtemperaturfühler / Sonde température ambiance / Sonda ambiente | 24.00 |
| 18 | 4D12013013 | Assieme coclea - Versione corta rigata con albero maschio / Auger set - Short striped version with male shaft / Förderschnecke / Groupe vis sans fin - Version courte rayée avec arbre mâle / Cóclea | 148.00 |
| 18 | 4D140160030 | Coclea di caricamento pellet / Pellet feed screw / Pelletsförderschnecke / Vis sans fin pour chargement du pellet / Cóclea de carga pellet | 163.00 |
| 19 | 4D14513006 | Termostato 60°C / Thermostat 60°C / Thermostat 60°C / Thermostat 60°C / Termostato 60°C | 48.00 |
| 20 | 4D18013001 | Guarnizione 130x80 mm / Gasket 130x80 mm / Dichtung 130x80 mm / Joint 130x80 mm / Junta 130x80 mm | 26.00 |
| 21 | 4160482 | Pressostato 0,4 mbar / Pressure gauge 0,4 mbar / Druckwächter 0,4 mbar / Pressostat 0,4 mbar / Presostato 0,4 mbar | 38.00 |
| 22 | 4D14512022 | Scheda madre / Motherboard / Hauptplatine / Carte mère / Tarjeta madre | 166.00 |
| 22 | 4D14513036 | Scheda madre / Motherboard / Hauptplatine / Carte mère / Tarjeta madre | 148.00 |
| 22 | 4D14513036A | Scheda madre / Motherboard / Hauptplatine / Carte mère / Tarjeta madre | 148.00 |
| 23 | 4D145150060 | Sonda fumi / Smoke sensor / Rauchsonde / Sonde fumées / Sonda humos | 30.00 |
| 24 | 4D18013024 | Guarnizione / Gasket / Dichtung / Joint / Junta | 26.00 |
| 25 | 4D2401300136 | Supporto porta nero / Black door support / Schwarzes Türhaltebügel / Support porte noir / Soporte puerta negro | 23.00 |
| 25 | 4D2401306826 | Supporto porta superiore grigio / Grey upper door support / Oberes graues Türhaltebügel / Support porte supérieur gris / Soporte puerta superior gris | 21.00 |