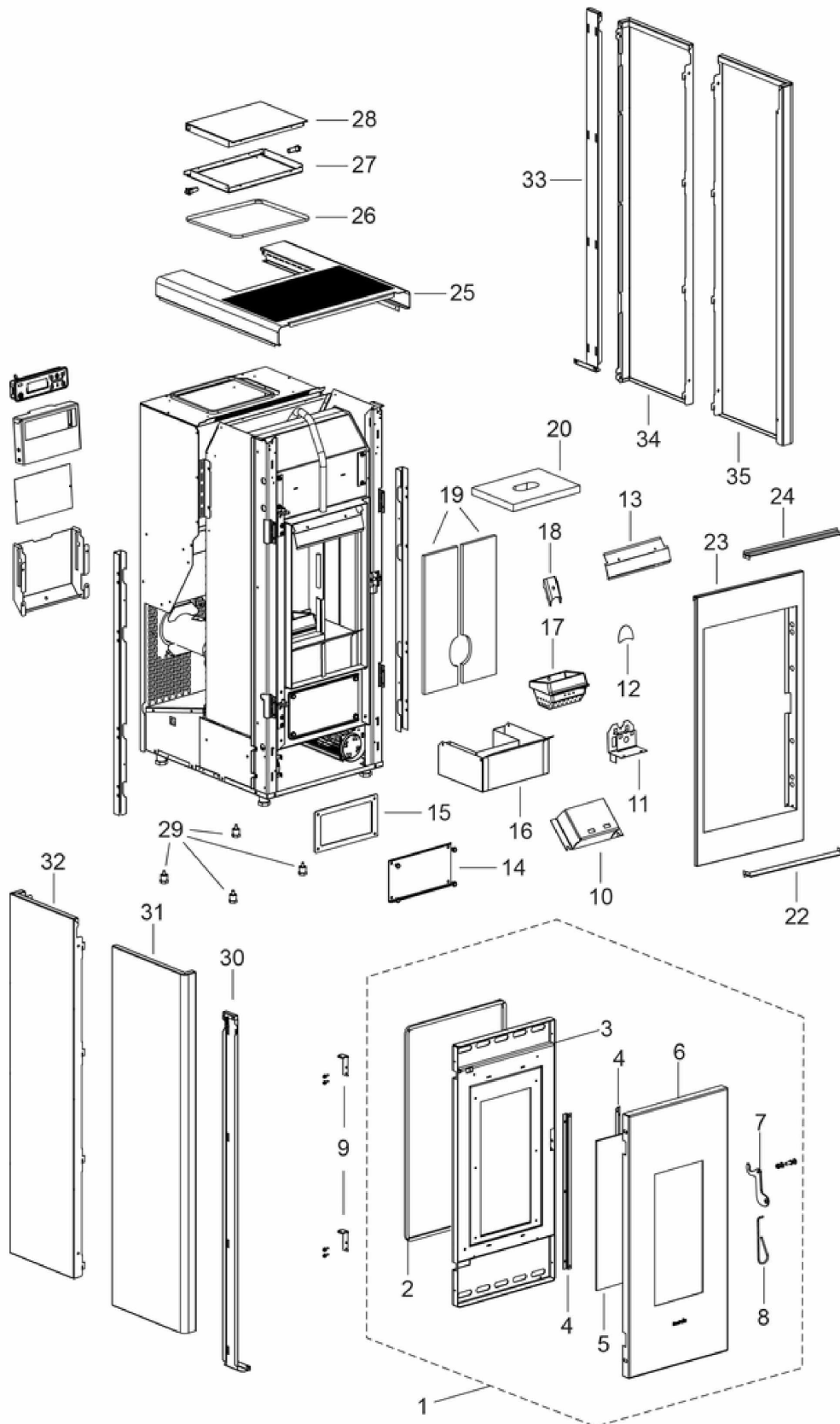


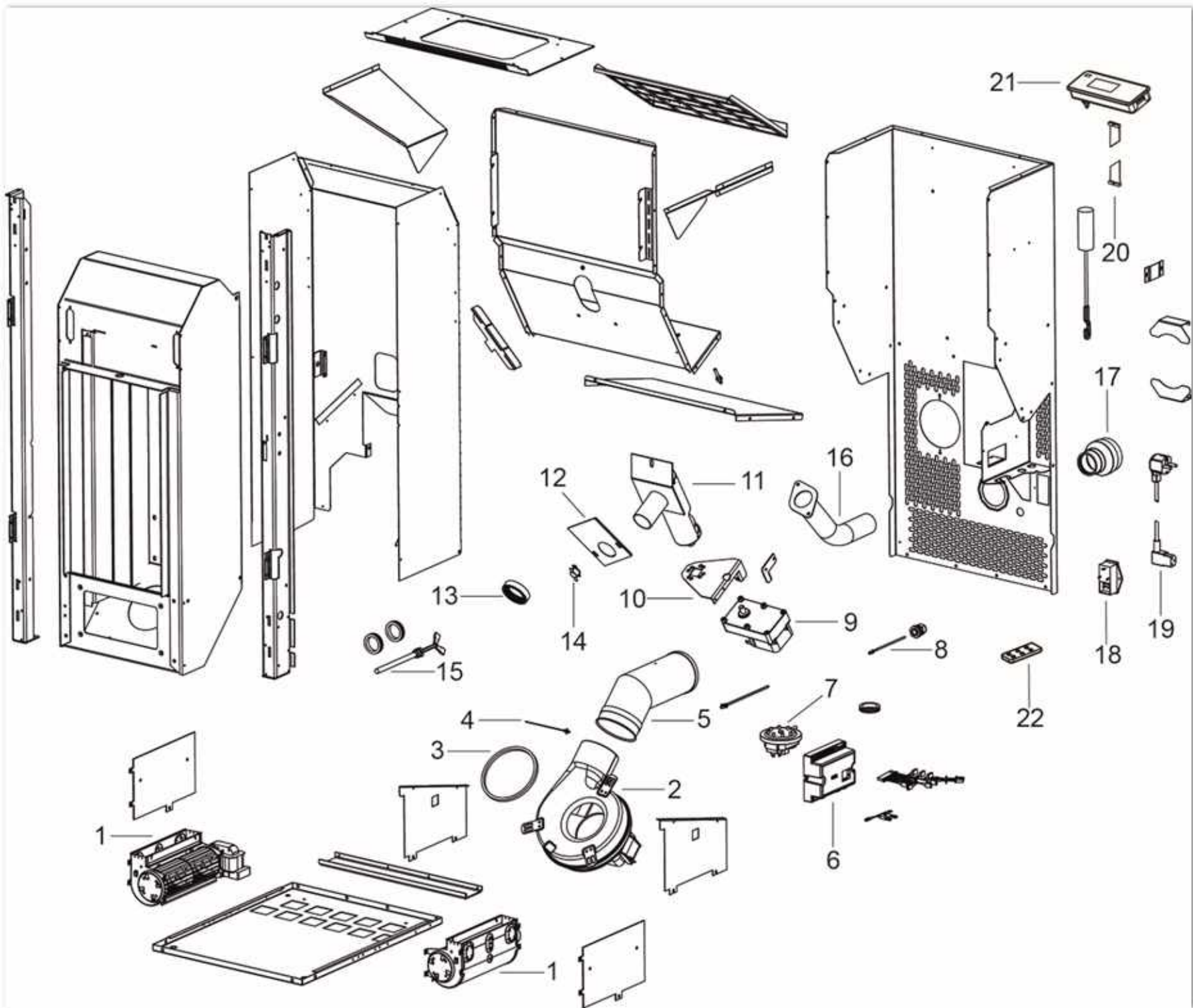
VERVE AIRTIGHT

Componenti Struttura Esterna / External structure components / Bauteile Aussenkorpus / Composants structure externe / Componentes estructura externa



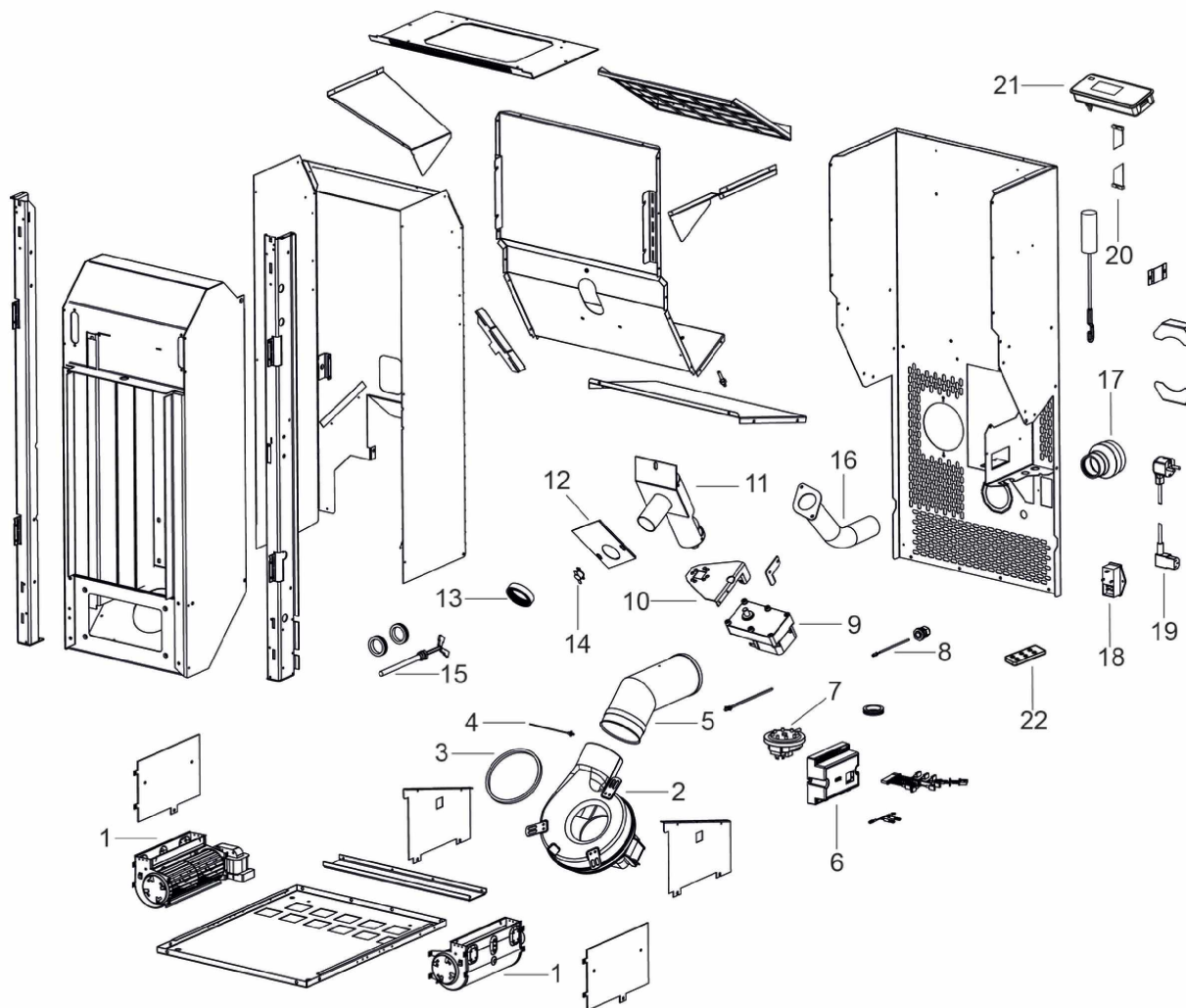
N°	Codice/Code	Descrizioni / Description / Beschreibung / Description / Descripcion	Prezzo (€)
1	4D245GP16010	Porta fuoco completa in ghisa / Cast iron complete fire door / Komplette Feuertür aus Guß / Porte foyer complète en fonte / Puerta hogar completa de arrabio	214.00
2	4D18013021A	Guarnizione treccia nera D.10 - 5 M / Black twist gasket D.10 - 5 M / Dichtung D.10 - 5 M / Joint tresse noire D.10 - 5 M / Junta D.10 - 5 M	33.00
2	4D18013021B	Guarnizione treccia nera D.10 - 50 M / Black twist gasket D.10 - 50 M / Dichtung D.10 - 50 M / Joint tresse noire D.10 - 50 M / Junta D.10 - 50 M	144.00
3	4D24014064461	Telaio porta fuoco / Fire door frame / Feuerrahmen / Cadre porte foyer / Armazón puerta hogar	122.00
4	4D2401317703	Fermavetro (pz.2) / Glass fastening brackets (pcs.2) / Haltebügel für Scheibenbefestigung (stk.2) / Etrier de fixation de la vitre (pcs.2) / Retendor del cristal (pz.2)	31.00
4	4D2401317703	Fermavetro (pz.2) / Glass fastening brackets (pcs.2) / Haltebügel für Scheibenbefestigung (stk.2) / Etrier de fixation de la vitre (pcs.2) / Retendor del cristal (pz.2)	31.00
5	4D170140010	Vetroceramico 385x175x4 mm / Glass 385x175x4 mm / Glasskeramikscheibe 385x175x4 mm / Vitrocéramique 385x175x4 mm / Cristal cerámico 385x175x4 mm	77.00
5	4D170157040	Vetroceramico 379X193X4 / Ceramic glass 379X193X4 / Glaskeramikscheibe 379X193X4 / Vitrecéramique 379x193x4 mm / Cristal cerámico 379x193x4 mm	106.00
6	4D24014048361	Telaio porta esterna / External door frame / Außentürrahmen / Cadre porte extérieure / Armazón puerta exterior	80.00
6	4D13015701061	Telaio porta fuoco in ghisa / Cast iron fire door frame / Feuerrahmen aus Guß / Cadre porte foyer en fonte / Armazón puerta hogar de arrabio	172.00
7	4D24014066161	Maniglia / Handle / Griff / Poignée / Tirador	23.00
7	4D24015841361	Kit decompressione camera di combustione / Pressure relief kit / Bausatz Überdruckablauf Brennkammer / Kit decompression chambre de combustion / Kit decompression cámara de combustión	32.00
8	4D12013060	Gancio "Mano fredda" / Hook "Cold hand" / Haken "Kalte Hand" / Crochet "Main froide" / Gancho "mano fría"	21.00
9	4D24015703361	Cerniere porta (2 pz) / Door hinges (2 pc.) / Tür Scharnier (2 Teile) / Charnières porte (2. pcs.) / Bisagras puerta (2 pz.)	35.00
10	4D24015747361	Deviatore fumi nero 500° / Black Smoke Conveyor 500° / Schutzblech Abgasgebläse schwarz 500° / Deviateur fumée noir 500° / Conductor De Humos Negro 500°	43.00
11	4D242157153	Farfalla automatica / Air Flux Regulator / Clapet Ventil - Luftflussregler / Volet automatique / Regolador Flujo Aire	41.00
12	4D2401303101	Deflettore pellet / Pellet deflector / Pellet Leitblech / Deflecteur pellet / Deflector pellet	34.00
13	4D242157093	Deflettore aria porta / Door air deflector / Luftleitblech Tür / Deflecteur air porte / Deflector aire puerta	29.00
14	4D24015762361	Chiusura fumi nera / Smoke Compartment Inspection Plug / Schwarze Inspektionsklappe Rauchabzug / Fermeture fumée noir / Tapón Inspección Compartim.Humos	29.00
15	41800900600	Guarnizione / Gasket / Dichtung / Joint / Junta	21.00
16	4D24015728461	Cassetto cenere nero / Ash drawer / Aschenkasten schwarz / Tiroir à cendres noir / Cajón ceniza	100.00
17	413008003	Braciere completo in ghisa / Cast iron complete grate / Kompletter Brennerpotopf aus Gusseisen / Brasero complet en fonte / Brasero completo de arrabio	67.00
17	4D13016602061	Braciere / Grate / Brennschale / Brasero / Brasero	62.00
18	4D242140053	Antiscoppio / Anti-explosion / Bausatz Überdruckablauf Brennkammer / Plaquette Easy-Start / Anti-explosión	28.00
19	4D115157040	Schiena Vermiculite (2 pz.) / Vermiculite back (2 pcs.) / Rückwand aus Vermiculite (2 Stck.) / Fond en Vermiculite (2 pcs.) / Parte trasera de Vermiculite (2 pzs.)	50.00
20	4D115157020	Deflettore vermiculite superiore / Upper vermiculite deflector / Obere leitblech aus Vermiculite / Deflecteur vermiculite supérieur / Deflector en vermiculite superior	42.00
22	4D24015808361	Profilo anteriore nero 500° / Front profile black 500° / Vorderes Profil schwarz 500° / Profil antérieur noir 500° / Perfil anterior negro 500°	35.00
23	4D24015809361	Cruscotto anteriore nero 500° / Front grille black 500° / Vordere Warmluftgitter schwarz 500° / Grille antérieur noir 500° / Rejilla anterior negro 500°	73.00
24	4D24015808361	Profilo anteriore nero 500° / Front profile black 500° / Vorderes Profil schwarz 500° / Profil antérieur noir 500° / Perfil anterior negro 500°	35.00
25	4D24015810361	Top nero 500° / Black top 500° / Schwarzes Topplatte 500° / Dessus noir 500° / Top negro 500°	84.00
26	4D18013016	Guarnizione 155X190 mm / Gasket 155X190 mm / Dichtung 155x190 mm / Joint 155X190 mm / Junta 155X190 mm	34.00
27	4D241157093	Supporto / Support / Haltebügel / Support / Soporte	45.00
28	4D24015740361	Coperchio serbatoio pellet / Pellet hopper cover / Deckel Pelletbehälter / Couvercle réservoir pellet / Tapadera depósito pellet	48.00
29	4D12013006	Piedini di appoggio (4 pz.) / Support feet (4 pcs.) / Einstellfüße (4 Stck.) / Vêrins (4 pcs) / Pies de apoyo (4 pzs)	25.00
30	4D241158043	Profilo DX-SX / Profile L.-R. / Profil RE-LI / Profil gauche/droite / Perfil IZDO-DCHO	77.00
31	6915008	Rivestimento completo metallo Bordeaux / Complete Burgundy metal cladding / Komplette Verkleidung Metall Bordeaux / Habillage complète métal Bordeaux / Revestimiento completo metal Burdeos	90.00
31	6915009	Rivestimento completo metallo Bianco / Complete White metal cladding / Komplette Verkleidung Metall Weiss /	90.00

		Habillage complète métal Blanc / Revestimiento completo metal Blanco	
31	6915010	Rivestimento completo metallo Moka / Complete Moka metal cladding / Komplette Verkleidung Metall Moka / Habillage complète métal Moka / Revestimiento completo metal Moka	90.00
31a	4D241145143	Fianco supporto maioliche SX / L. ceramic support side / L. keramik halbebügel seitenteil / G. côté céramique support / IZDO lateral soporte ceramica	58.00
31a	4D12514009018	Ceramica laterale Warm Grey (pz.1) / Warm Grey side ceramic (Pcs.1) / Seitliche Keramik Warm Grey (Stk.1) / Carreau latéral en céramique Warm Grey (pcs.1) / Cerámica lateral Warm Grey (pz.1)	77.00
31a	4D12514009091	Ceramica laterale Rossa (Pz.1) / Red side ceramic (Pcs.1) / Seitliche Keramik Rot (Stk.1) / Carreau latéral en céramique Rouge (pcs.1) / Cerámica lateral Roja (Pz.1)	79.00
32	4D24015812363	Fianco posteriore SX nero 80° / Black 80° rear L. side / Vordere Seitenteil LI. Schwarz 80° / Côté posterieur gauche noir 80° / Lateral posterior IZDO negro 80°	84.00
33	4D241158043	Profilo DX-SX / Profile L.-R. / Profil RE-LI / Profil gauche/droite / Perfil IZDO-DCHO	77.00
34	4D24015811363	Fianco posteriore DX nero 80° / Black 80° rear R. side / Hintere Seitenteil RE. Schwarz 80° / Côté posterieur droite noir 80° / Lateral posterior DCHO negro 80°	106.00
35	6915008	Rivestimento completo metallo Bordeaux / Complete Burgundy metal cladding / Komplette Verkleidung Metall Bordeaux / Habillage complète métal Bordeaux / Revestimiento completo metal Burdeos	90.00
35	6915009	Rivestimento completo metallo Bianco / Complete White metal cladding / Komplette Verkleidung Metall Weiss / Habillage complète métal Blanc / Revestimiento completo metal Blanco	90.00
35	6915010	Rivestimento completo metallo Moka / Complete Moka metal cladding / Komplette Verkleidung Metall Moka / Habillage complète métal Moka / Revestimiento completo metal Moka	90.00
35a	4D241145123	Fianco supporto maioliche DX / R. ceramic support side / R. keramik halbebügel seitenteil / D. côté céramique support / DCHO lateral soporte ceramica	59.00
35a	4D12514009018	Ceramica laterale Warm Grey (pz.1) / Warm Grey side ceramic (Pcs.1) / Seitliche Keramik Warm Grey (Stk.1) / Carreau latéral en céramique Warm Grey (pcs.1) / Cerámica lateral Warm Grey (pz.1)	77.00
35a	4D12514009091	Ceramica laterale Rossa (Pz.1) / Red side ceramic (Pcs.1) / Seitliche Keramik Rot (Stk.1) / Carreau latéral en céramique Rouge (pcs.1) / Cerámica lateral Roja (Pz.1)	79.00
36	4D241157253	Supporto pannello comandi / Display support / Display halterung / Support pour le panneau de comande / Soporte panel de mandos	50.00



VERVE AIRTIGHT

Componenti interni meccanici ed elettronici / Electronic and mechanic internal parts / Interne mechanische und elektronische Bauteile / Composants internes mécaniques et électroniques / Componentes internos electrónicos y mecánicos



N°	Codice/Code	Descrizioni / Description / Beschreibung / Description / Descripción	Prezzo (€)
1	4D145157030	Ventilatore aria / Air fan / Warmluftgebläse / Ventilateur air / Ventilador aire	75.00
1	4D145157040	Ventilatore aria / Air fan / Warmluftgebläse / Ventilateur air / Ventilador aire	75.00
2	4D145140150	Ventilatore fumi stagno / Air-tight smoke exhausted fan / Luftdichtes Rauchgasgebläse / Ventilateur fumées étanche / Ventilador humos hermético	121.00
2	41801600800	Guarnizione ventilatore fumi / Smoke exhaust fan gasket / Dichtung Rauchabsauggebläse / Joint Ventilateur aspiration fumées / Junta ventilador aspiración humos	22.00
2	41451209300	Encoder per ventilatore fumi marchi LN2/SIT / Encoder for LN2/SIT smoke fan / Encoder für LN2/SIT Rauchgasgebläse / Encoder pour ventilateur des fumées marques LN2/SIT / Encoder para ventilador humos marcas LN2/SIT	21.00
3	4D18013024	Guarnizione / Gasket / Dichtung / Joint / Junta	26.00
4	4D145150060	Sonda fumi / Smoke sensor / Rauchsonde / Sonde fumées / Sonda humos	30.00
5	4D160157030	Tubo 45° / 45° pipe / Rohr 45° / Tuyau 45° / Tubo 45°	52.00
6	4D145157020	Scheda madre N100 / Motherboard N100 / Hauptplatine N100 / Carte mère N100 / Tarjeta madre N100	155.00
6	4D145157020A	Scheda madre N10064K / Motherboard N10064K / Hauptplatine N10064K / Carte mère N10064K / Tarjeta madre N10064K	155.00
7	4160482	Pressostato 0,4 mbar / Pressure gauge 0,4 mbar / Druckwächter 0,4 mbar / Pressostat 0,4 mbar / Presostato 0,4 mbar	38.00
8	4D145150100	Sonda ambiente / Room temperature sensor / Raumtemperaturfühler / Sonde température ambiance / Sonda ambiente	24.00

9	4D145159010	Motoriduttore 3,3 rpm / Reduction motor 3,3 rpm / Getriebemotor 3,3 rpm / Motoréducteur 3,3 rpm / Motorreductor 3,3 rpm	120.00
9	4160278	Motoriduttore 1,5 RPM / Reduction motor 1,5 RPM / Getriebemotor 1,5 RPM / Motoréducteur 1,5 RPM / Motorreductor 1,5 RPM	103.00
10	4D2401302613	Supporto coclea / Feed screw support / Schnecke Halterung / Support de la vis-sans-fin / Soporte cóclea	37.00
11	4D140160030	Coclea di caricamento pellet / Pellet feed screw / Pelletsförderschnecke / Vis sans fin pour chargement du pellet / Cóclea de carga pellet	163.00
11	4D180177070	Coclea di caricamento pellet / Pellet feed screw / Pelletsförderschnecke / Vis sans fin pour chargement du pellet / Cóclea de carga pellet	141.00
11	4D180177010	Boccola / Bushing / Buchse / Douille / Abrazadera	23.00
12	4D18013004	Guarnizione 100X108 mm / Gasket 100X108 mm / Dichtung 100x108 mm / Joint 100X108 mm / Junta 100X108 mm	28.00
13	4D18013003	Guarnizione D.50 mm / Gasket D.50 mm / Dichtung D.50 mm / Joint D.50 mm / Junta D.50 mm	26.00
14	4D14513006	Termostato 60°C / Thermostat 60°C / Thermostat 60°C / Thermostat 60°C / Termostato 60°C	48.00
15	4D14513002	Candeletta / Sparkplug / Zündkerze Pelletzündung / Bougie / Bujía encendido pellet	50.00
15	4D145181040	Candeletta / Sparkplug / Zündkerze / Bougie / Bujía	51.00
16	4D160157050	Tubo ingresso aria / Air inlet pipe / Lufteingangsrohr / Tuyau entrée air / Tubo entrada aire	37.00
17	4D180150030	Raccordo / Connector / Anschlußrohr / Raccord / Racor	24.00
18	4160193	Pulsante accensione / On/Off button / Zündungstaste / Touche d'allumage / Botón encendido	28.00
18	4D145181080	Pulsante accensione 30.5x50 mm / On/Off button 30.5x50 mm / Zündungstaste 30.5x50 mm / Touche d'allumage 30.5x50 mm / Botón encendido 30.5x50 mm	18.00
19	4D14513041	Cavo alimentazione / Power source cable / Zündungskabel / Câble alimentation / Cable alimentación	25.00
20	4D14513031	Cavo flat scheda-pannello / Flat cable motherboard-control panel / Flat Kabel Hauptplatine-Bedienblende / Câble flat carte mère-panneau commande / Cable flat tarjeta madre-panel de mandos	36.00
21	4D1451303300	Pannello comandi grafico / Graphic control panel / Graphische Bedienblende / Tableau de commande / Panel de mandos gráfico	138.00
22	5019012	Telecomando / Remote control / Fernbedienung / Télécommande / Mando a distancia	55.00