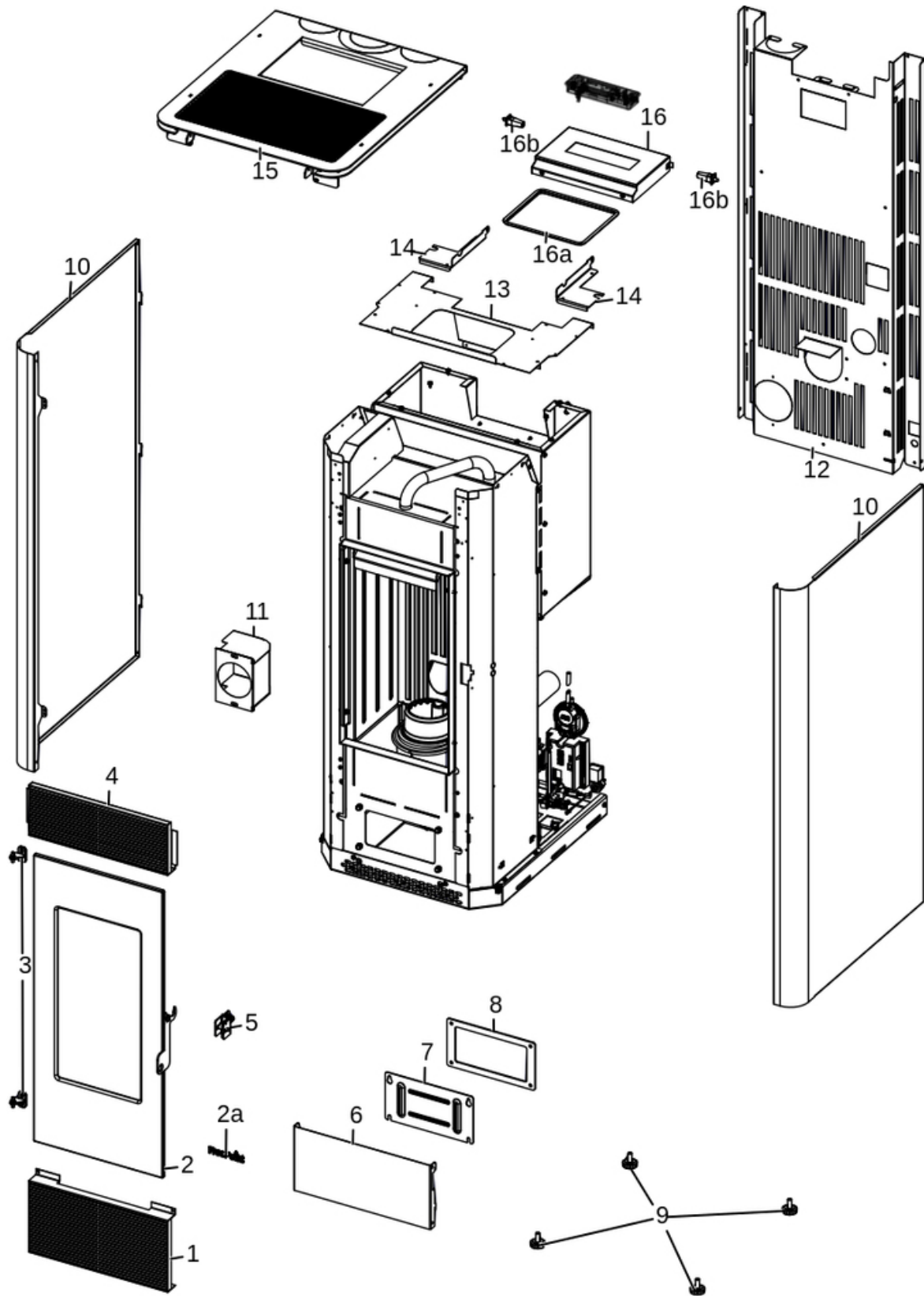


INDACO 11 BI-FLUX

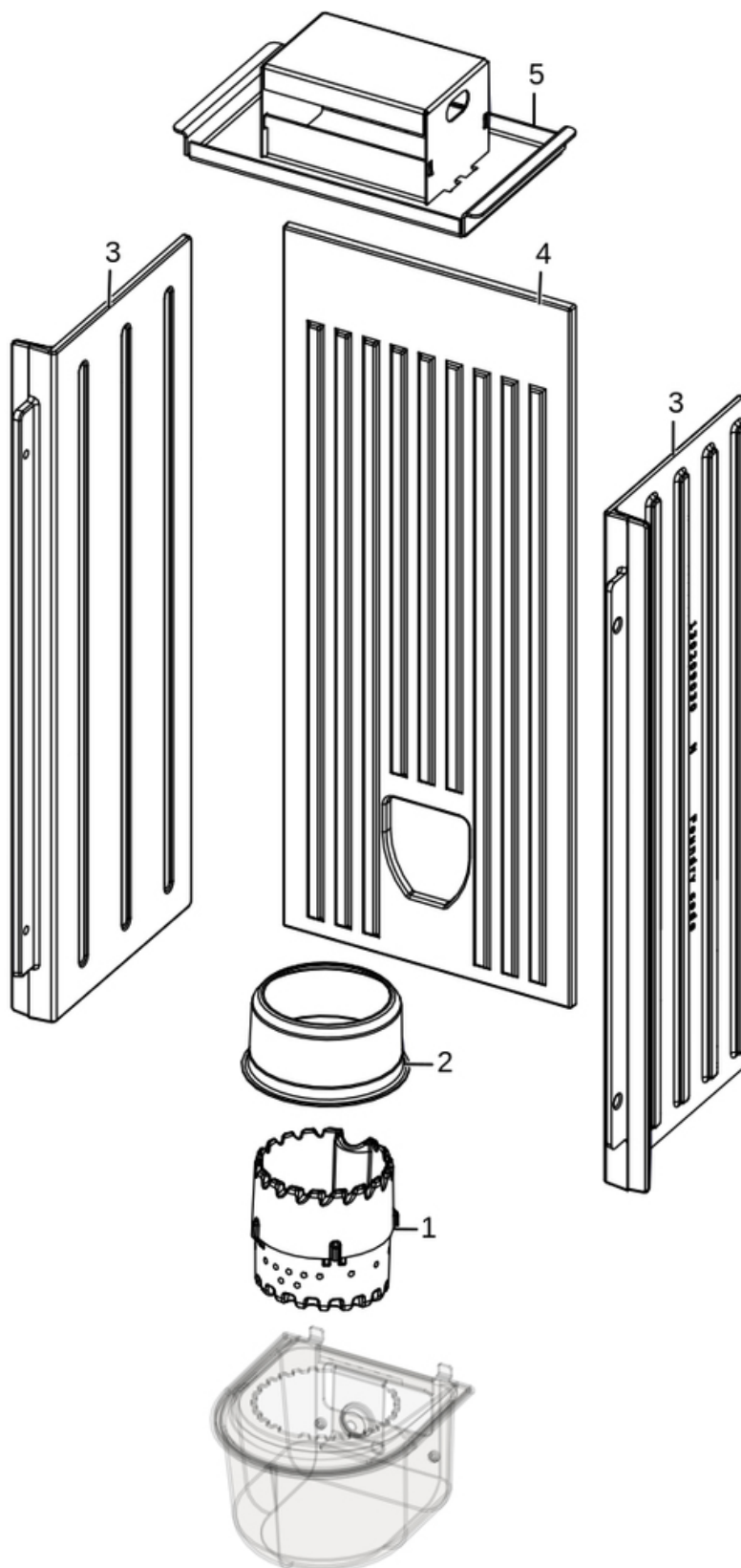
Gruppo estetico / Aesthetic group / Ästhetische Gruppe / Groupe esthétique / Grupo estético



N°	Codice/Code	Descrizioni / Description / Beschreibung / Description / Descripcion	Prezzo (€)
1	4D24021065363	Frontale inferiore / Lower front panel / Untere Frontblende / Panneau inférieur / Panel frontal inferior	56.00
2	4D245GP22002	Gruppo porta fuoco / Fire door group / Brandschutzgruppe / Groupe porte coupe-feu / Grupo de puertas cortafuegos	0.00
2a	4D18013009	Targhetta Freepoint / Freepoint plate / Freepoint blech / Plaque Freepoint / Placa Freepoint	24.00
3	41201504460	Cerniera porta (2 pz.) / Door hinge (2 pc.) / Tür Scharnier (2 Stk.) / Charnière porte (2 pc.) / Bisagra puerta (2)	24.00
4	4D24021064361	Frontale superiore / Upper front panel / Obere Frontblende / Panneau supérieur / Panel frontal superior	53.00
5	4D24015841361	Kit decompressione camera di combustione / Pressure relief kit / Bausatz Überdruckablauf Brennkammer / Kit decompression chambre de combustion / Kit decompression cámara de combustión	32.00
6	4D24021079363	Tamponazione frontale inferiore / Lower front filler / Untere Frontblende Rückwand / Plaque tampon panneau inférieur / Taponado panel frontal inferior	41.00
7	41401339610	Tappo ispezione vano fumi / Smoke compartment inspection plug / Inspektionsdeckel Rauchabzug / Clapet inspection compartiment fumées / Tapón inspección compartimento humos	21.00
8	41800900600	Guarnizione / Gasket / Dichtung / Joint / Junta	21.00
9	4D120201020	Piedino (4 pz) / Feet (4 Pcs) / FüÙe (4 Stck) / Vérins (4 Pcs) / Pies (4 pz)	22.00
10	4D24021059340	Fianco DX/SX Antracite / AntraciteR./L. side / Seitenteil RE/LI Anthrazit / Côté D./G. Anthracite / Lateral DCHO/IZDO Antracita	115.00
10	4D24021059391	Fianco DX/SX Bordeaux / Bordeaux R./L. side / Seitenteil RE/LI Bordeaux / Côté D./G. Bordeaux / Lateral DCHO/IZDO Bordeaux	115.00
10	4D24021059396	Fianco DX/SX Bianco / White R./L. side / Seitenteil RE/LI Weiss / Côté D./G. Blanc / Lateral DCHO/IZDO Bianco	115.00
11	4D24021069363	Diffusore aria calda / Hot air diffuser / Warmluftdiffusor / Diffuseur air chaude / Difusor aire caliente	41.00
12	4D241210043	Schiena / Back / Rückwand / Dos / Trasera	0.00
13	4D241210063	Copertura serbatoio / Hopper cover / Deckel Behälter / Couvercle réservoir / Tapadera depósito	0.00
14	4D24021022363	Supporto serbatotio / Tank support / Tank Haltebügel / Support de réservoir / Soporte de depósito pellet	0.00
15	4D24021078461	Top / Top / Topplatte / Dessus / Top	171.00
16	4D245GD22001	Coperchio pellet / Pellet hopper cover / Deckel Pelletbehälter / Couvercle réservoir pellet / Tapadera depósito pellet	73.00
16a	4D18013016	Guarnizione 155X190 mm / Gasket 155X190 mm / Dichtung 155x190 mm / Joint 155X190 mm / Junta 155X190 mm	34.00
16b	4D14013054C	Cerniera a innesto (2 pz) / Hinge (2 pc) / Scharnier (2 Stck) / Charnière (2 pcs) / Bisagra (2 pzs)	28.00

INDACO 11 BI-FLUX

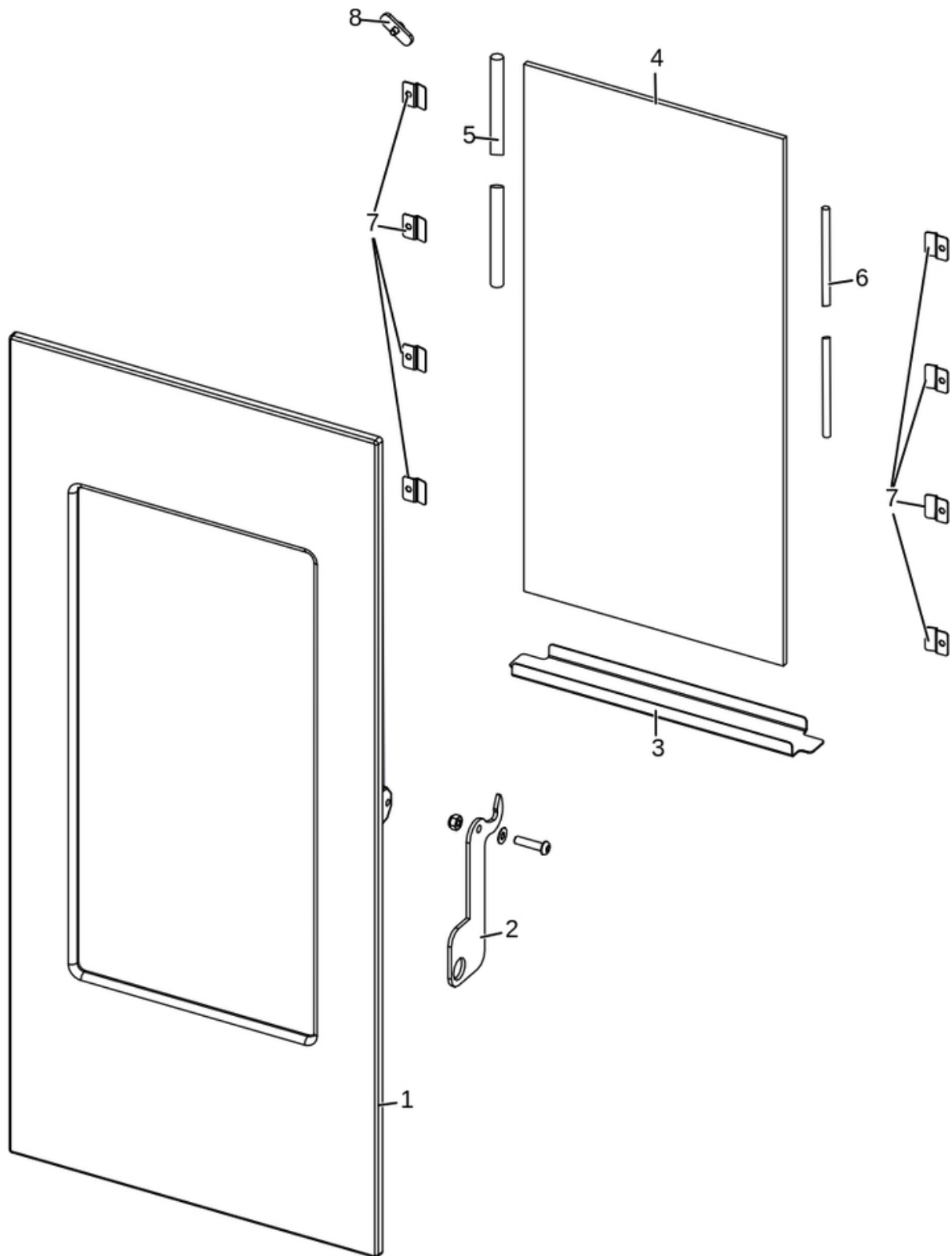
Gruppo camera di combustione / Combustion chamber group / Verbrennungskammer Gruppe / Group de chambre de combustion / Grupo cámara de combustión



N°	Codice/Code	Descrizioni / Description / Beschreibung / Description / Descripcion	Prezzo (€)
1	4D13021003061	Braciere / Grate / Brennschale / Brascero / Brascero	0.00
2	4D140210020	Anello braciere / Brazier ring / Brenntopfsring / Anneau pot de combustion / Anillo de el brascero	0.00
3	4D13020903061	Tavella in ghisa / Cast iron panel / Gusseisenpaneel / Panneau en fonte / Mesa de hierro fundido	65.00
4	4D13021008062	Schiena in ghisa / Cast iron back / Rückwand aus Gusseisen / Dossieret en fonte / Parte trasera de arrabio	0.00
5	4D242210033	Deflettore / Deflector / Abweiser / Déflecteur / Deflector	0.00

INDACO 11 BI-FLUX

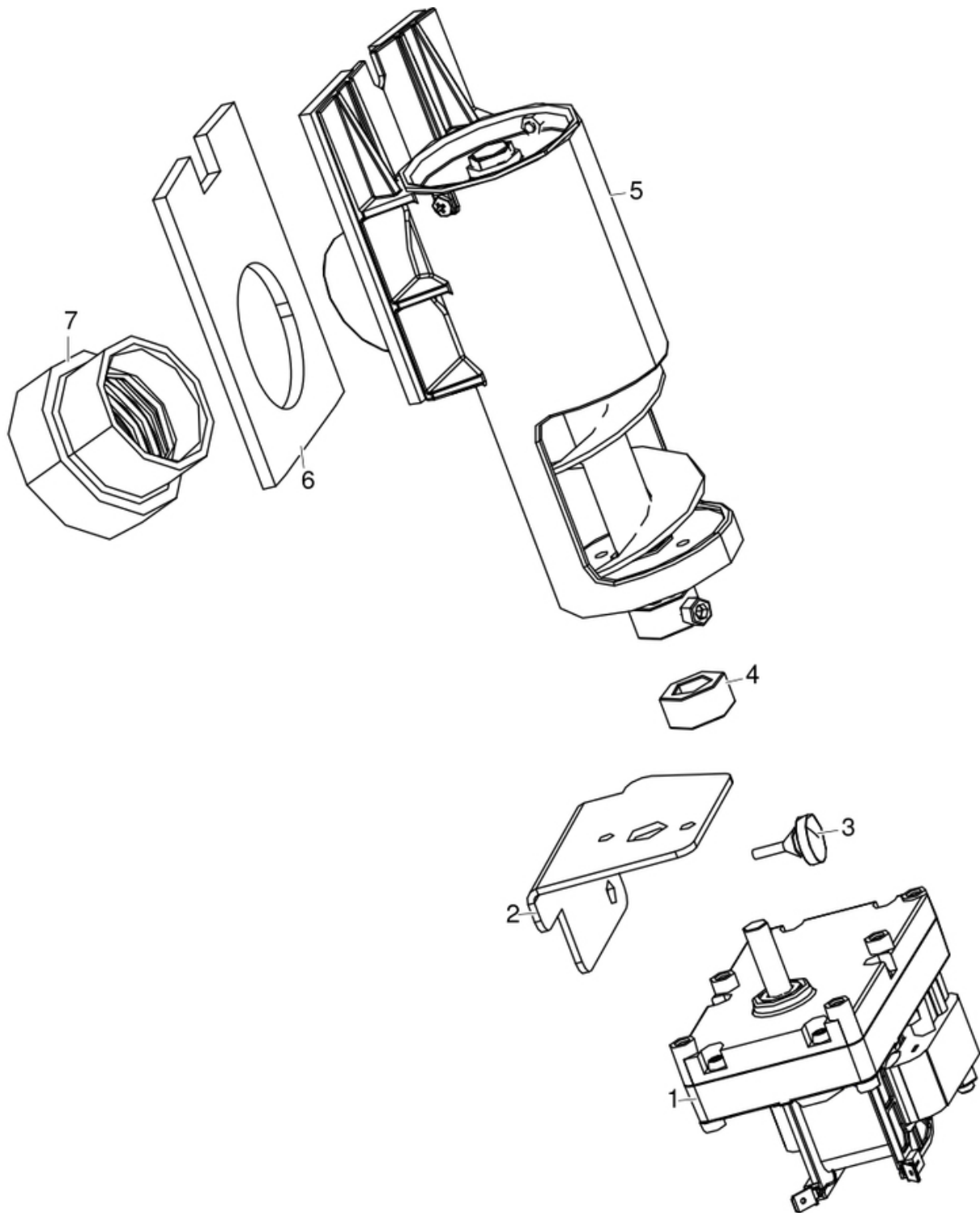
Porta fuoco / Fire door / Feuertür / Porte foyer / Puerta hogar



N°	Codice/Code	Descrizioni / Description / Beschreibung / Description / Descripcion	Prezzo (€)
1	4D13021009061	Porta in ghisa / Cast iron door / Tür aus Gusseisen / Porte en fonte / Puerta de arrabio	0.00
2	4D24016014161	Maniglia / Handle / Griff / Poignée / Tirador	23.00
3	4D241210273	Deflettore cenere / Ash deflector / Aschenleitblech / Déflecteur à cendres / Deflector ceniza	25.00
4	4D170210020	Vetroceramico / Ceramic glass / Glaskeramikscheibe / Vitrecéramique / Cristal cerámico	0.00
5	4D18013021A	Guarnizione treccia nera D.10 - 5 M / Black twist gasket D.10 - 5 M / Dichtung D.10 - 5 M / Joint tresse noire D.10 - 5 M / Junta D.10 - 5 M	33.00
5	4D18013021B	Guarnizione treccia nera D.10 - 50 M / Black twist gasket D.10 - 50 M / Dichtung D.10 - 50 M / Joint tresse noire D.10 - 50 M / Junta D.10 - 50 M	144.00
6	4D18013034A	Guarnizione Tricotex D.6mm (5m) / Gasket Tricotex D.6mm (5m) / Dichtung Tricotex D.6mm (5m) / Joint Tricotex D.6mm (5m) / Junta Tricotex D.6mm (5m)	32.00
6	4D18013034B	Guarnizione Tricotex D.6mm (50m) / Gasket Tricotex D.6mm (50m) / Dichtung Tricotex D.6mm (50m) / Joint Tricotex D.6mm (50m) / Junta Tricotex D.6mm (50m)	106.00
7	4D2401317703	Fermavetro (pz.2) / Glass fastening brackets (pcs.2) / Haltebügel für Scheibenbefestigung (stk.2) / Etrier de fixation de la vitre (pcs.2) / Retendor del cristal (pz.2)	31.00
8	4D240157991	Asola porta / Door lock hole / Schleife für Türblockierung / Boucle de porte / Ojal de la puerta	23.00

INDACO 11 BI-FLUX

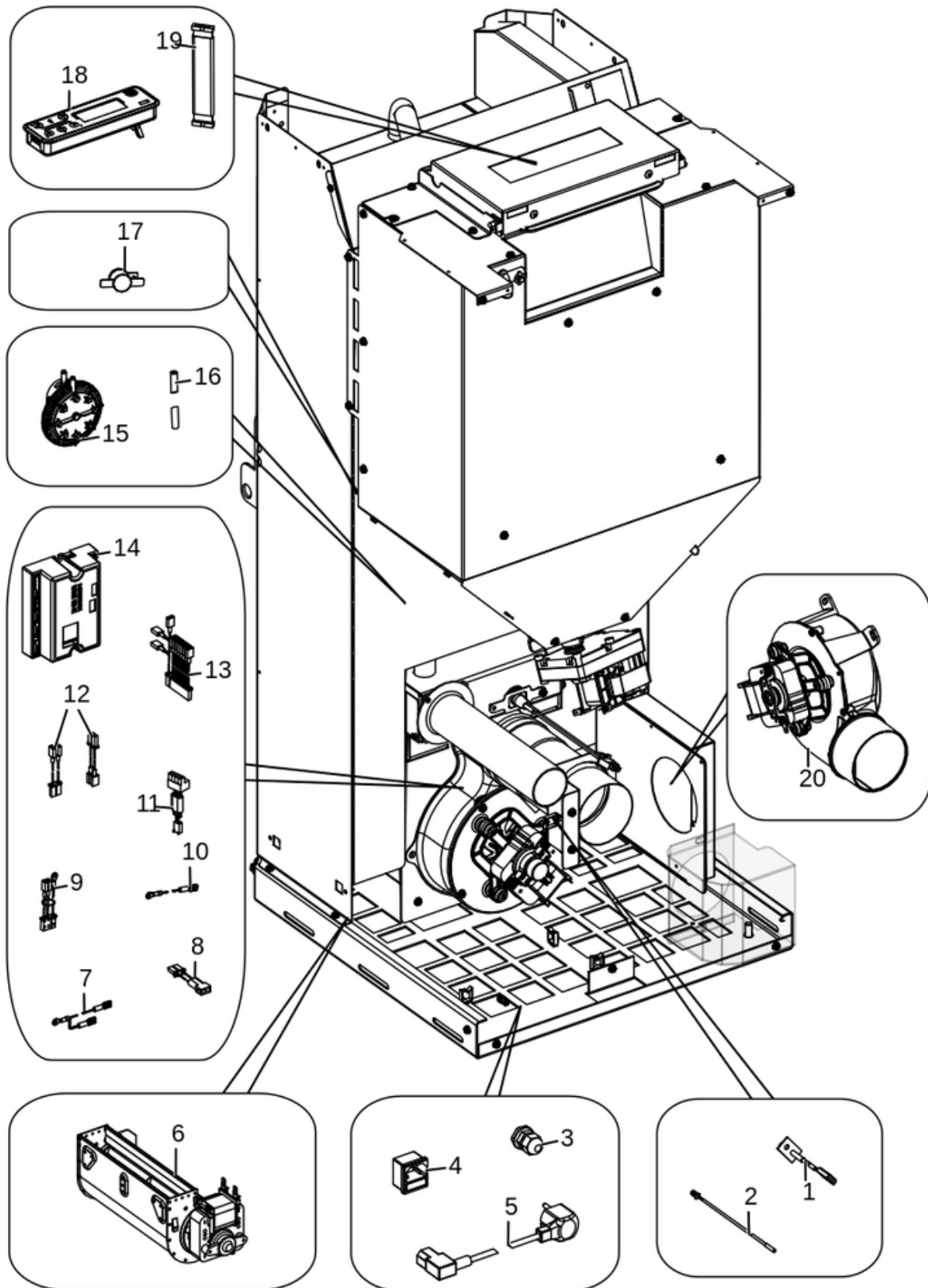
Gruppo caricamento pellet / Pellet feed group / Pellet Fördergruppe / Groupe chargement du pellet / Grupo de carga pellet



N°	Codice/Code	Descrizioni / Description / Beschreibung / Description / Descripcion	Prezzo (€)
1	4D145181020	Motoriduttore 2 rpm / Reduction motor 2 rpm / Getriebemotor 2 rpm / Motoréducteur 2 rpm / Motorreductor 2 rpm	107.00
2	4D240209133	Staffa motoriduttore / Gearmotor bracket / Getriebemotor Halterung / Support de motoréducteur / Soporte motorreductor	21.00
3	4D120172010K	Kit 4 paracolpi / Kit 4 Bumpers / Kit 4 Schlagschutzgummi / Kit 4 pièces antichoc / Kit 4 anti-golpes	23.00
4	4120398	Connettore motoriduttore-coclea / Reduction motor-feed screw connector / Verbindung Getriebemotor-Schnecke / Connecteur motoréducteur-vis sans fin / Conector motorreductor-cóclea	22.00
5	4D140209050	Coclea con albero / Feed screw with shaft / Förderschnecke mit Welle / Vis d'alimentation avec arbre / Sinfín con eje	108.00
6	41802000300	Guarnizione con ceramica gruppo alimentazione / Gasket with ceramic - power supply group / Dichtung mit Keramik - Stromversorgungsgruppe / Joint avec céramique - groupe d'alimentation / Junta con cerámica - grupo de alimentación	15.00
7	41801702600	Disaccoppiatore coclea / Feed screw gasket / Dichtung Pelletrutsche / Joint vis sans fin / Desacoplador cóclea	18.00

INDACO 11 BI-FLUX

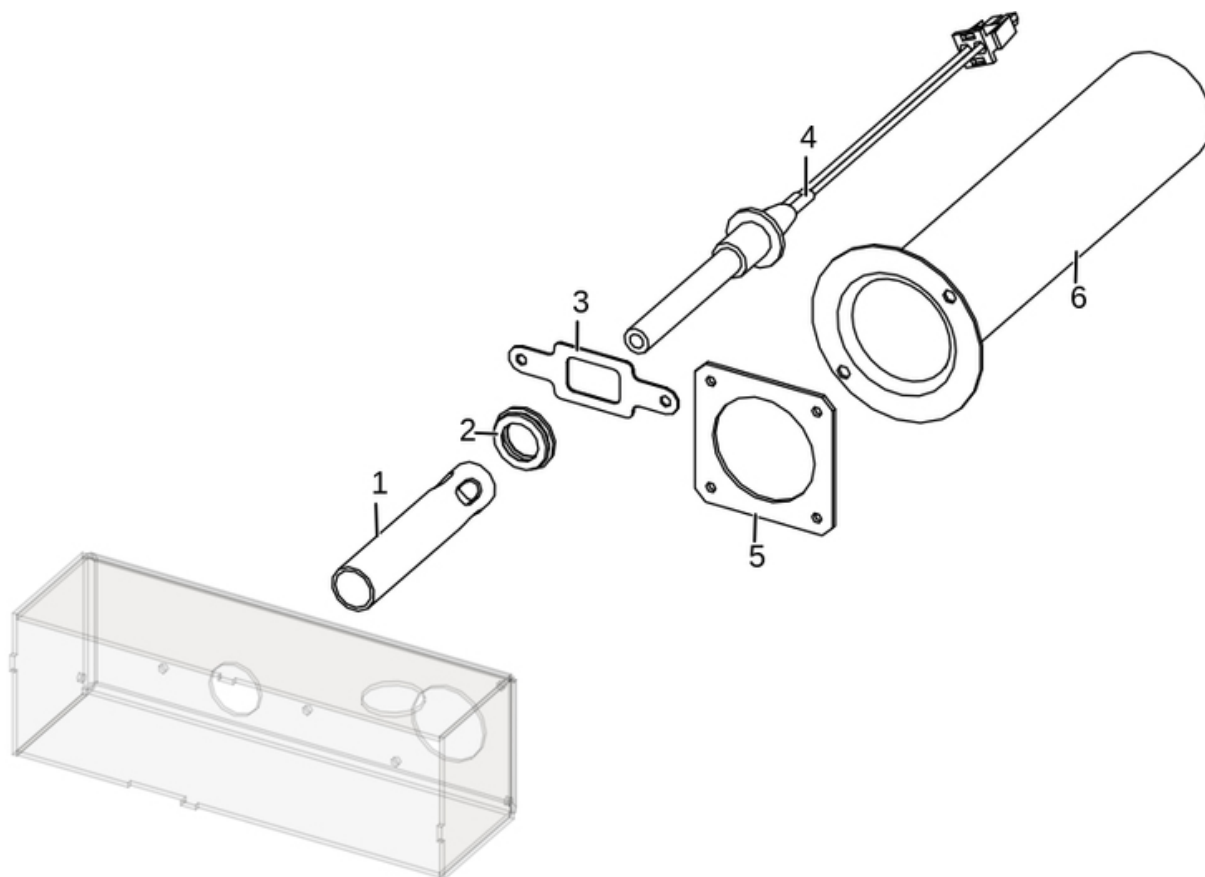
Gruppo elettrico ed elettronico / Electrical and electronic group / Elektrische und elektronische Gruppe / Groupe électrique et électronique / Grupo eléctrico y electrónico



N°	Codice/Code	Descrizioni / Description / Beschreibung / Description / Descripción	Prezzo (€)
1	4D145194010	Sonda fumi / Smoke sensor / Rauchgasfühler / Sonde fumées / Sonda humos	31.00
2	4D145150100	Sonda ambiente / Room temperature sensor / Raumtemperaturfühler / Sonde température ambiance / Sonda ambiente	24.00
3	4D14513018	Pressacavo + cont. Dado / Cable holder / Kabelklemme / Presse-cable / Presionacable	20.00
4	4D14513084	Cavo con spina Shucko / Cable with Shucko plug / Kabel mit Schucko Steckdose / Cable avec fiche Shucko / Cable con enchufe Schucko	33.00
5	4D14513041	Cavo alimentazione / Power source cable / Zündungskabel / Câble alimentation / Cable alimentación	25.00
6	4D145210150	Ventilatore dx / Right fan / Ventilator rechts / Ventilateur droit / Ventilador derecho	68.00
7	4D145201040	Cavo massa / Grounding wiring / Erdungskabel / Câbla mise à terre / Cableado a tierra	19.00
8	4D145210090	Cablaggio candele / Sparkplug wiring / Zündkerzenverkabelung / Câblage bougie / Cableado de bujía CERÁMICO	0.00
9	4D14513045	Cablaggio 3 Pin completo / Complete wiring kit 3 Pin / Komplette Verkabelung 3 Pin / Câblage complet 3 Pin / Cableado completo 3 Pin	22.00
10	4D145140110	Cavo massa 280 mm / Mass cable 280 mm / Masse Kabel 280 mm / Cable masse 280 mm / Cable masa 280 mm	14.00
11	4D145209120	Cavo encoder / Encoder cable / Encoder Kabel / Câble encoder / Cable encoder	24.00
12	4D145183020	Cablaggio ventilatore 2 Pin / 2 Pin fan cable / 2 Pin Ventilatorverkabelung / Câblage 2 Pin pour ventilateur / Cableado 2 Pin del ventilador	21.00
13	4D145210080	Cablaggio 8 pin completo / Complete wiring kit 8 pin / Komplette Verkabelung 8 Pin / Câblage complet 8 pin / Cableado completo 8 pin	0.00
14	4D1452002401	Scheda madre / Motherboard / Hauptplatine / Carte mère / Tarjeta madre	200.00
15	4D145181110	Pressostato / Pressure switch / Druckwächter / Pressostat / Presostato	35.00
16	4120631A	Tubicino siliconico - 5m / Silicon tube - 5m / Silikonrohr - 5m / Petit tuyau en silicone - 5m / Tubo silicónico - 5m	22.00
17	4D14513006	Termostato 60°C / Thermostat 60°C / Thermostat 60°C / Thermostat 60°C / Termostato 60°C	48.00
18	4D1451303300	Pannello comandi grafico / Graphic control panel / Graphische Bedienblende / Tableau de commande / Panel de mandos gráfico	138.00
19	4D14513031	Cavo flat scheda-pannello / Flat cable motherboard-control panel / Flat Kabel Hauptplatine-Bedienblende / Câble flat carte mère-panneau commande / Cable flat tarjeta madre-panel de mandos	36.00
20	4D145209150	Ventilatore / Fan / Lüfter / Ventilateur / Ventilador	79.00

INDACO 11 BI-FLUX

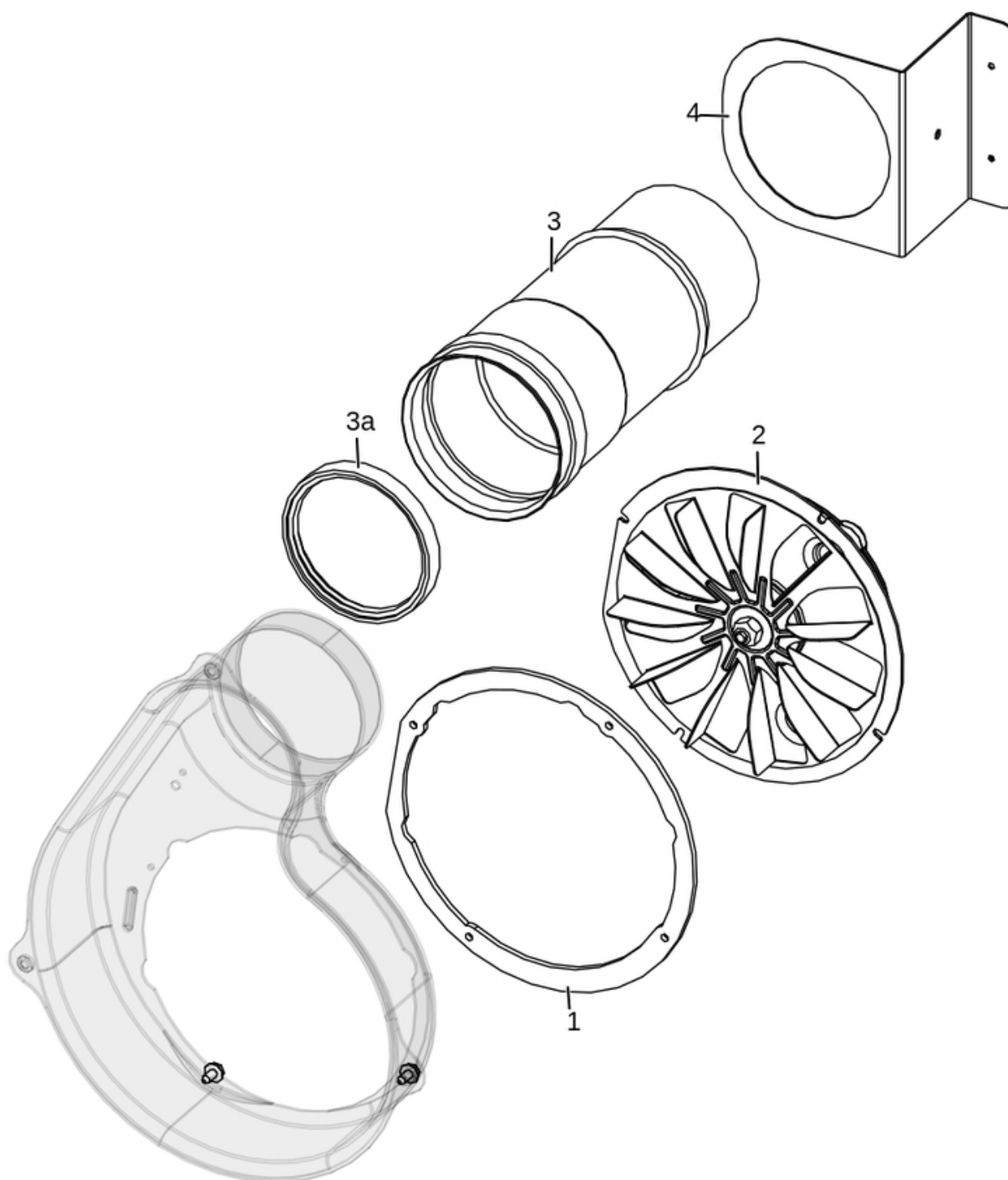
Gruppo accensione e aria comburente / Ignition and combustion air group / Entzündungs- und Verbrennungsluftgruppe / Groupe allumage et aire comburente / Grupo encendido y aire de combustion



N°	Codice/Code	Descrizioni / Description / Beschreibung / Description / Descripcion	Prezzo (€)
1	4D160210110	Condotto candelella / Sparkplug conduit / Zündkerzenkanal / Conduit bougie / Conducto bujía	0.00
2	4D180201030	Guarnizione tubo candelella Ø28 / Ø28 sparkplug tube gasket / Ø28 Glühkerzen Rohrdichtung / Joint de tube de bougie de préchauffage Ø28 / Junta tubo bujía incandescente Ø28	23.00
3	4D241210161	Anello arresto candelella / Sparkplug stop / Zündkerzestopper / Butée bougie / Tope bujía	0.00
4	41452009900	CANDELETTA 300 WATT / SPARKPLUG 300 WATT / ZÜNDKERZE 300 WATT / BOUGIE 300 WATT / BUJÍA 300 WATT	77.00
5	41801200300	Guarnizione collettore aria / Air manifold gasket / Luftkollektor Dichtung / Joint collecteur air / Burlete del colector aire	16.00
6	4D160210100	Tubo aria / Air pipe / Luftkanal / Conduit d'air / Tubo de aire	0.00

INDACO 11 BI-FLUX

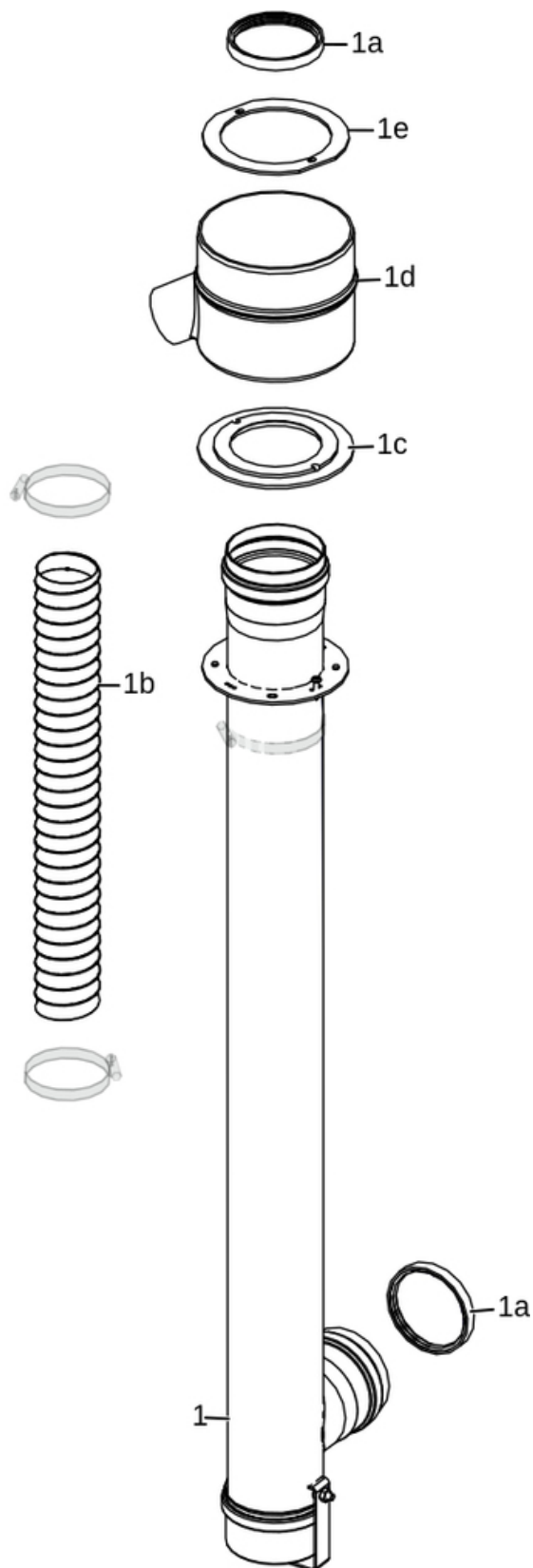
Gruppo fumi / Smoke group / Rauchgruppe / Groupe fumées / Grupo de humos



N°	Codice/Code	Descrizioni / Description / Beschreibung / Description / Descripcion	Prezzo (€)
1	4D180209010	Guarnizione / Gasket / Dichtung / Joint / Junta	24.00
2	4D145209020	Ventilatore fumi / Smoke exhaust fan / Rauchgasgebläse / Ventilateur aspiration fumées / Ventilador humos	77.00
3	4D16013022	Tubo D.80X192 mm / Pipe D.80X192 mm / Rohr D.80X192 mm / Tuyau D.80X192 mm / Tubo D.80X192 mm	30.00
3a	4D180157020	Guarnizione siliconica rossa / Red silicon gasket / Rote Silikonsichtung / Join en silicon rouge / Junta de silicona roja	23.00
4	4D241209143	Supporto tubo scarico fumi / Smoke exhaust pipe support / Abgasrohr Auslasshalterung / Support de sortie de conduit de fumée / Soporte para tubo de escape de humos	23.00

INDACO 11 BI-FLUX

Kit scarico superiore concentrico 11 / Kit scarico superiore concentrico 11 / Kit scarico superiore concentrico 11 / Kit scarico superiore concentrico 11 / Kit scarico superiore concentrico 11



N°	Codice/Code	Descrizioni / Description / Beschreibung / Description / Descripción	Prezzo (€)
1	5022002	Kit scarico superiore + concentrico / Upper smoke outlet kit + concentric / Obere Rauchabzug Kit + Konzentrisch\ / Kit sortie fumées supérieur + concentrique / Kit salida humos superior + concéntrico	310.00
1a	4D180157020	Guarnizione siliconica rossa / Red silicon gasket / Rote Silikonsichtung / Join en silicon rouge / Junta de silicona roja	23.00
1b	4D160197090	Tubo flessibile / Flexible pipe / Flexibles Rohr / Tuyau flexible / Tubo flexible	45.00
1c	4D180193010	Guarnizione tubo fumi / Smoke pipe gasket / Rauchrohrdichtung / Joint de tuyau des fumées / Junta tubo humos	27.00
1d	4D16021003063	Raccordo per scarico superiore / Upper drain connection / Oberer Ablaufanschluss / Raccord de vidange supérieur / Conexión de drenaje superior	64.00
1e	4D24021018161	Flangia raccordo per scarico superiore / Fitting flange for upper discharge / Montageflansch für oberen Auslauf / Bride de montage pour refoulement supérieur / Brida de montaje para descarga superior	30.00