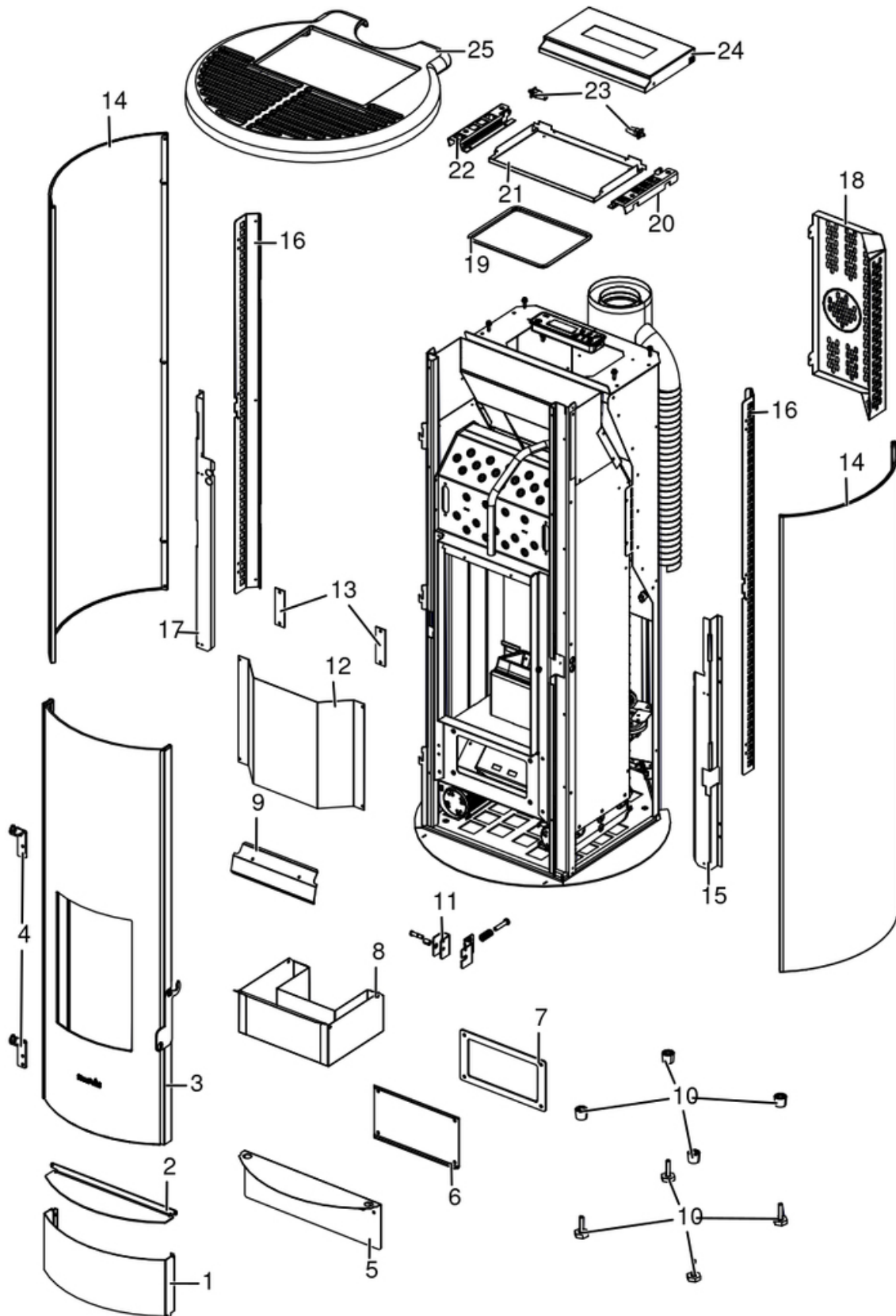


BREEZE AT WIFI

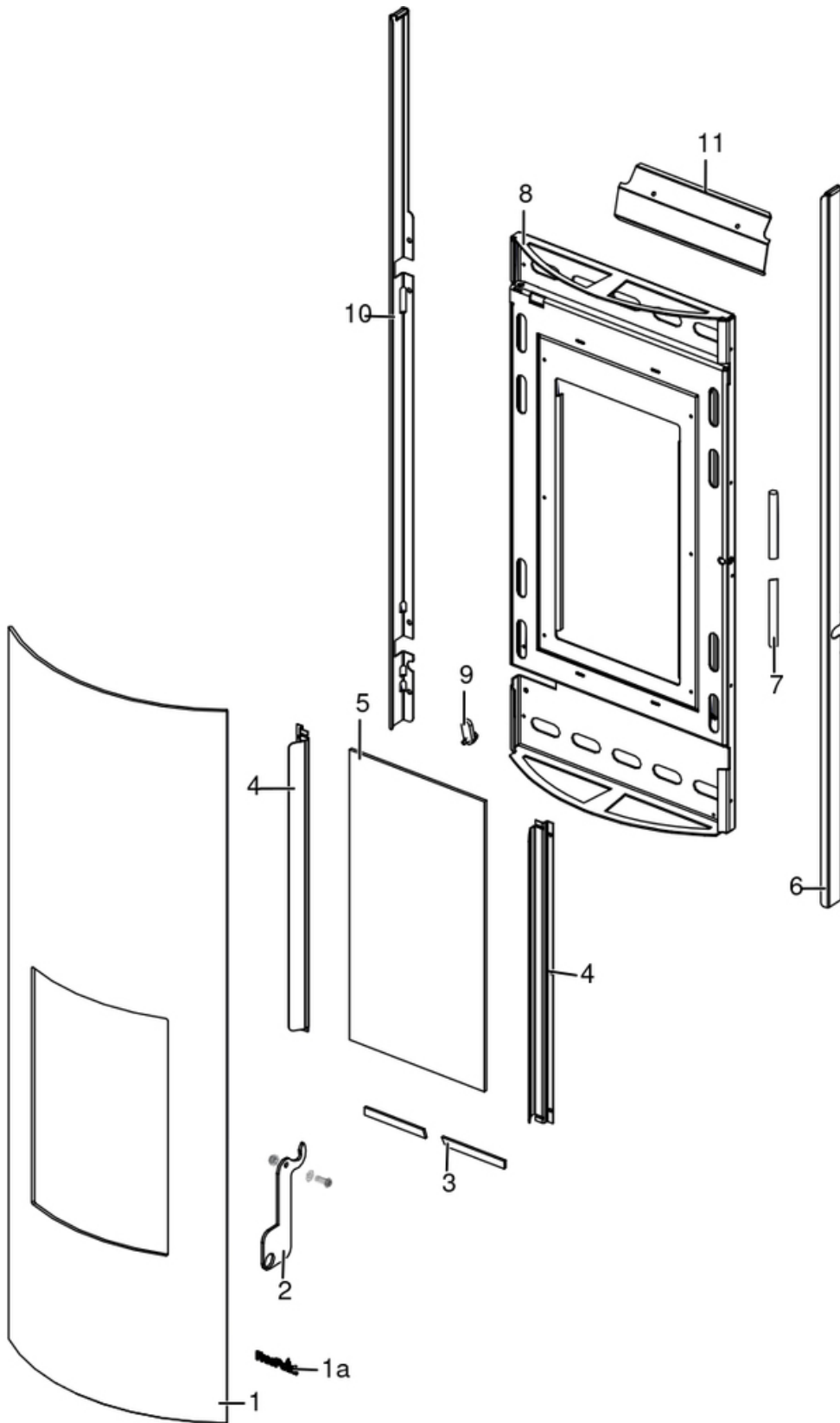
Gruppo estetico / Aesthetic group / Ästhetische Gruppe / Groupe esthétique / Grupo estético



N°	Codice/Code	Descrizioni / Description / Beschreibung / Description / Descripcion	Prezzo (€)
1	4D24019708096	Mascherina inferiore bianca / Lower panel white / Paneel unten Weiss / Panel inférieur Blanc / Panel inferior Blanco	42.00
1	4D24019708098	Macherina inferiore Titanium / Lower panel Titanium / Paneel unten Titanium / Panel inférieur Titanium / Panel inferior Titanium	41.00
1	4D24019708063	Macherina inferiore nero / Lower panel Black / Paneel unten Schwarz / Panel inférieur Noir / Panel inferior Negro	42.00
2	4D24019709363	Piattello maschera inferiore nero / Lower plate Black / Untere Platte Schwarz / Plaque inférieure noire / Plato inferior negro	20.00
3	4D245GP19007	Porta completa / Complete door / Komplette Tür / Porte complète / Puerta completa	416.00
4	4D24015703361	Cerniere porta (2 pz) / Door hinges (2 pc.) / Tür Scharnier (2 Teile) / Charnières porte (2. pcs.) / Bisagras puerta (2 pz.)	35.00
5	4D24016723363	Carter sotto porta / Under door Carter / Untere Tuer Carter / Carter porte bas / Carter bajo puerta	45.00
6	41401339610	Tappo ispezione vano fumi / Smoke compartment inspection plug / Inspektionsdeckel Rauchabzug / Clapet inspection compartiment fumées / Tapón inspección compartimento humos	21.00
7	41800900600	Guarnizione / Gasket / Dichtung / Joint / Junta	21.00
8	4D24015728461	Cassetto cenere nero / Ash drawer / Aschenkasten schwarz / Tiroir à cendres noir / Cajón ceniza	100.00
9	4D242157093	Deflettore aria porta / Door air deflector / Luftleitblech Tür / Déflecteur air porte / Deflector aire puerta	29.00
10	4D12013006	Piedini di appoggio (4 pz.) / Support feet (4 pcs.) / Einstellfüße (4 Stck.) / Vérins (4 pcs) / Pies de apoyo (4 pzs)	25.00
11	4D24015841361	Kit decompressione camera di combustione / Pressure relief kit / Bausatz Überdruckablauf Brennkammer / Kit decompression chambre de combustion / Kit decompressión cámara de combustión	32.00
12	4D24019729361	Carter frangicalore / Deflector carter / Leitblech Carter / Déflecteur carter / Deflector carter	40.00
13	4D2401300112	Tappo superiore / Superior cap / Oberes Deckel / Bouchon supérieur / Tapón superior	20.00
14	4D24019710396	Pannello curvo DX/SX bianco / LH/RH white curved panel / Gekrümmtes L./R. Paneel Weiss / Panneau curvé blanc droite/gauche / Panel curvo DCHO/IZDO bianco	100.00
14	4D24019710398	Pannello curvo DX/SX titanium / LH/RH titanium curved panel / Gekrümmtes L./R. Paneel Titanium / Panneau curvé titanium droite/gauche / Panel curvo DCHO/IZDO titanium	105.00
14	4D24019710363	Pannello curvo DX/SX nero / LH/RH Black curved panel / Gekrümmtes L./R. Paneel Schwarz / Panneau curvé noir droite/gauche / Panel curvo DCHO/IZDO negro	105.00
15	4D24019703361	Paracalore frontale DX / RH frontal Heat shield / Rechte Wärmeschutz Vorne / Protection chaleur frontal droite / Protector térmico frontal DCHO	35.00
16	4D241197053	Profilo posteriore dx/sx / LH/RH Rear profile / Hinteres Profil Links/Rechts / Profil postérieur droite/gauche / Perfil trasero DHCO/IZDO	34.00
17	4D24019702361	Paracalore frontale SX / LH frontal Heat shield / Linke Wärmeschutz Vorne / Protection chaleur frontal gauche / Protector térmico frontal IZDO	37.00
18	4D24019737363	Carter ispezione / Inspection carter / Inspektions-Carter / Carter d'inspection / Carter de inspección	46.00
19	4D18013016	Guarnizione 155X190 mm / Gasket 155X190 mm / Dichtung 155x190 mm / Joint 155X190 mm / Junta 155X190 mm	34.00
20	4D24019714363	Supporto coperchio DX / RH hopper support / Halterung für Deckel Rechts / Support pour couvercle droite / Soporte por tapadera DCHO	29.00
21	4D241197113	Contro coperchio / Lower cover / Untere Deckel / Couvercle inférieur / Tapa inferior	30.00
22	4D24019713363	Supporto coperchio SX / LH hopper support / Halterung für Deckel Links / Support pour couvercle gauche / Soporte por tapadera IZDO	27.00
23	4D14013054C	Cerniera a innesto (2 pz) / Hinge (2 pc) / Scharnier (2 Stck) / Charnière (2 pcs) / Bisagra (2 pzs)	28.00
24	4D24019715363	Coperchio serbatoio pellet / Pellet hopper cover / Deckel Pelletbehälter / Couvercle réservoir pellet / Tapadera depósito	48.00
25	4D13019702063	Coperchio in ghisa / Cast iron cover / Deckel aus Gusseisen / Couvercle en fonte / Tapa de arrabio	178.00

BREEZE AT WIFI

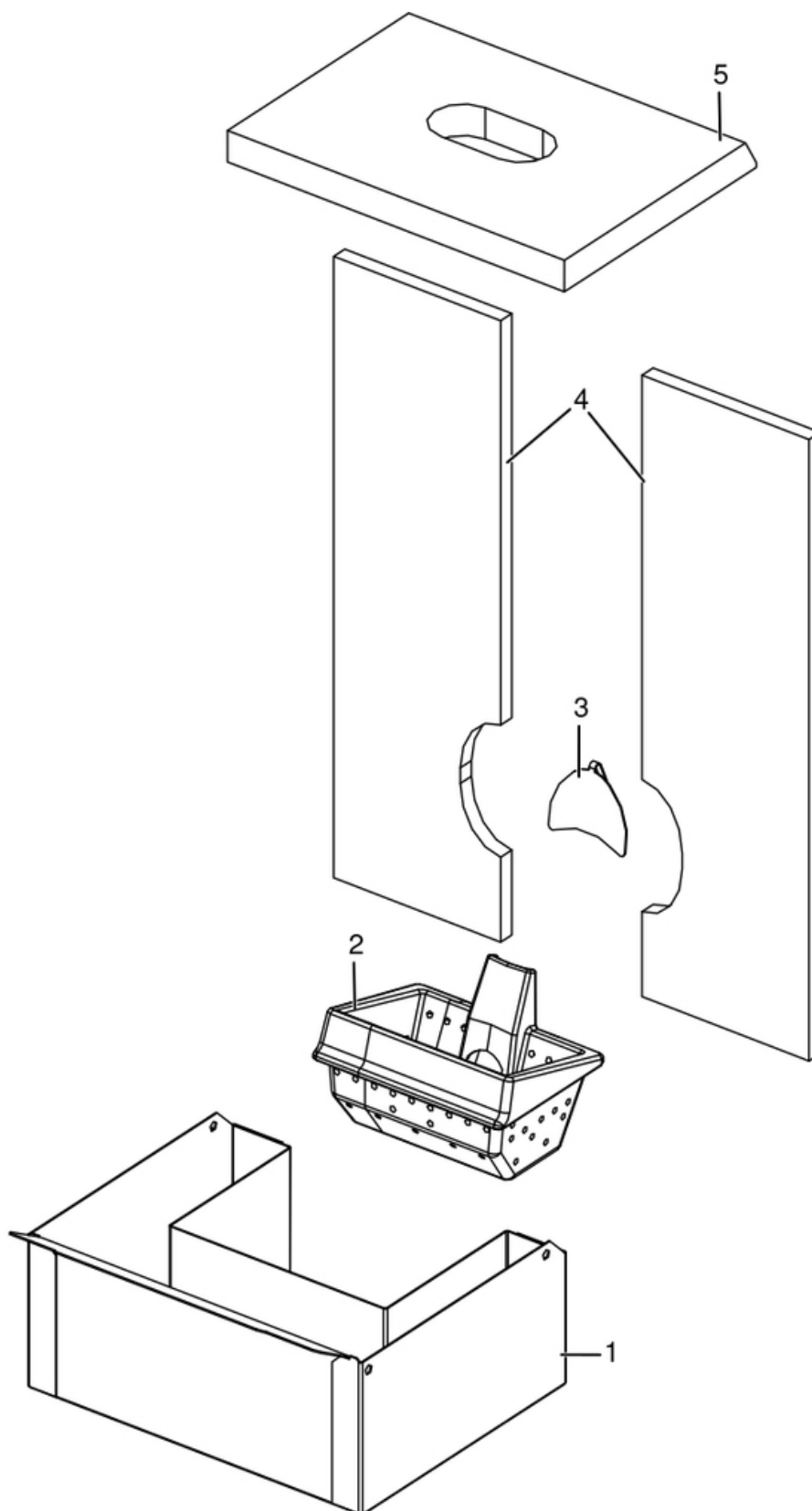
Porta fuoco / Fire door / Feuertür / Porte foyer / Puerta hogar



N°	Codice/Code	Descrizioni / Description / Beschreibung / Description / Descripcion	Prezzo (€)
1	4D170197010	Vetro curvo temperato / Round tempered glas / Gehärtete Rund-Glasscheibe / Vitre temperé ronde / Cristal templado redondo	213.00
1a	4D18013009	Targhetta Freepoint / Freepoint plate / Freepoint blech / Plaque Freepoint / Placa Freepoint	24.00
2	4D24016014161	Maniglia / Handle / Griff / Poignée / Tirador	23.00
3	4D18013008A	Guarnizione 10x3 (5m) / Gasket 10x3 (5m) / Dichtung 10x3 (5m) / Joint 10x3 (5m) / Junta 10x3 (5m)	35.00
3	4D18013008C	Guarnizione 10x3 (100m) / Gasket 10x3 (100m) / Dichtung 10x3 (100m) / Joint 10x3 (100m) / Junta 10x3 (100m)	287.00
4	4D24016707361	Profilo fermavetro / Fastening bracket profile / Haltebügel für Scheibenfest Profil / Profil patte de fixation / Perfil fermacristal	46.00
5	4D170157040	Vetroceramico 379X193X4 / Ceramic glass 379X193X4 / Glaskeramikscheibe 379X193X4 / Vitrecéramique 379x193x4 mm / Cristal cerámico 379x193x4 mm	106.00
6	4D24019711361	Fermavetro DX / RH Glazing bead / Glashalteleiste Rechts / Arrêt-vitres droite / Junquillo de cristal DCHO	36.00
7	4D180171010A	Treccia / Plait / Geflecht / Tresse / Trenza	35.00
8	4D24016703461	Telaio porta vetro / Door frame / Türrahmen / Cadre porte / Armazón	161.00
9	4D2401310405	Asola 2Pz / Hole 2Pcs / Schleife 2Stk / Boucle 2Pcs / Ojal 2Pz	21.00
10	4D24019712361	Fermavetro SX / LH Glazing bead / Glashalteleiste Links / Arrêt-vitres gauche / Junquillo de cristal IZDO	35.00
11	4D242157093	Deflettore aria porta / Door air deflector / Luftleitblech Tür / Deflecteur air porte / Deflector aire puerta	29.00

BREEZE AT WIFI

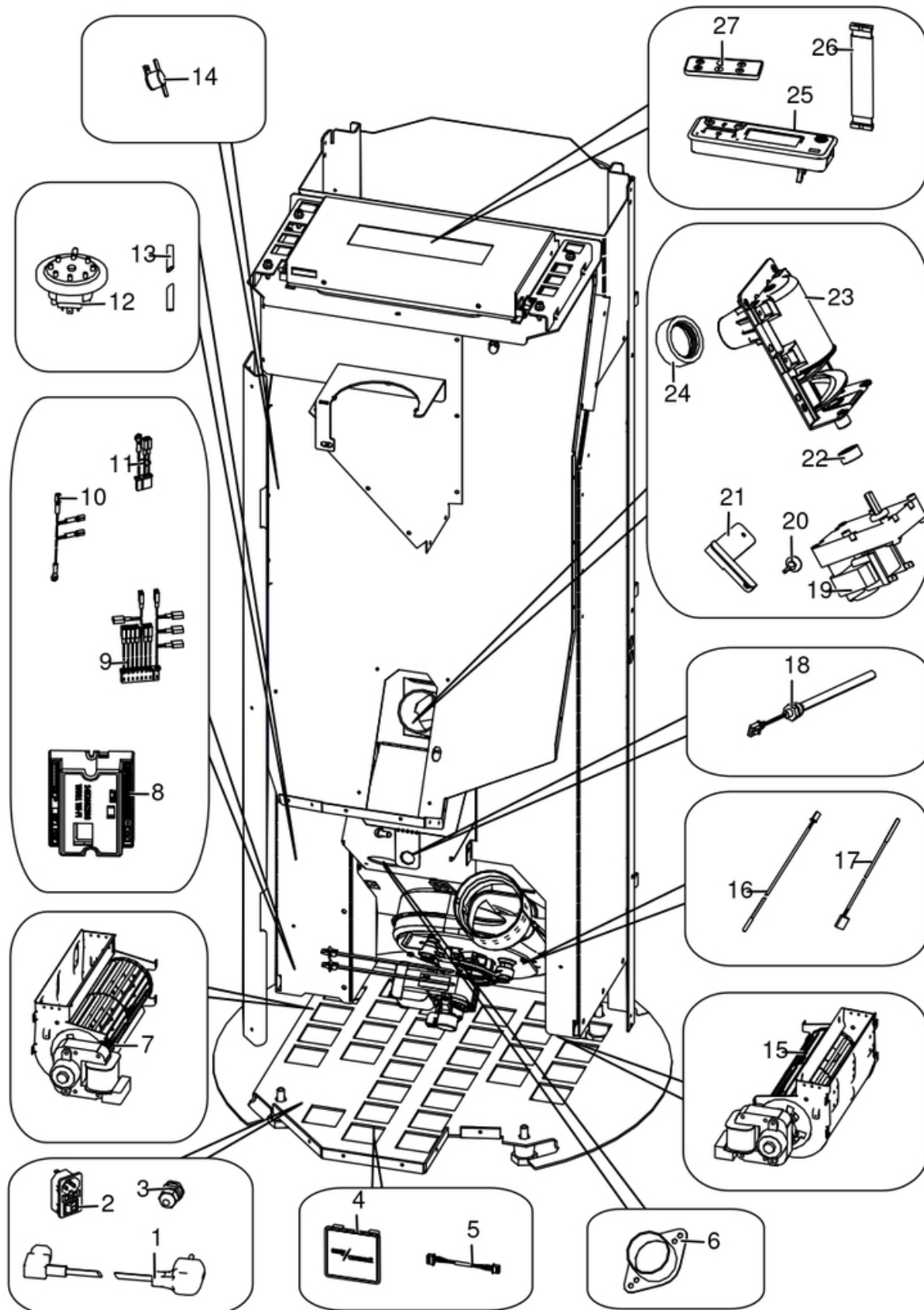
Gruppo camera di combustione / Combustion chamber group / Verbrennungskammer Gruppe / Group de chambre de combustion / Grupo cámara de combustión



N°	Codice/Code	Descrizioni / Description / Beschreibung / Description / Descripcion	Prezzo (€)
1	4D24015728461	Cassetto cenere nero / Ash drawer / Aschenkasten schwarz / Tiroir à cendres noir / Cajón ceniza	100.00
2	4D13016602061	Braciere / Grate / Brennschale / Brascero / Brascero	62.00
3	4D2401303101	Deflettore pellet / Pellet deflector / Pellet Leitblech / Deflecteur pellet / Deflector pellet	34.00
4	4D115157040	Schiena Vermiculite (2 pz.) / Vermiculite back (2 pcs.) / Rückwand aus Vermiculite (2 Stck.) / Fond en Vermiculite (2 pcs.) / Parte trasera de Vermiculite (2 pzs.)	50.00
5	4D115157020	Deflettore vermiculite superiore / Upper vermiculite deflector / Obere leitblech aus Vermiculite / Deflecteur vermiculite superieur / Deflector en vermiculite superior	42.00

BREEZE AT WIFI

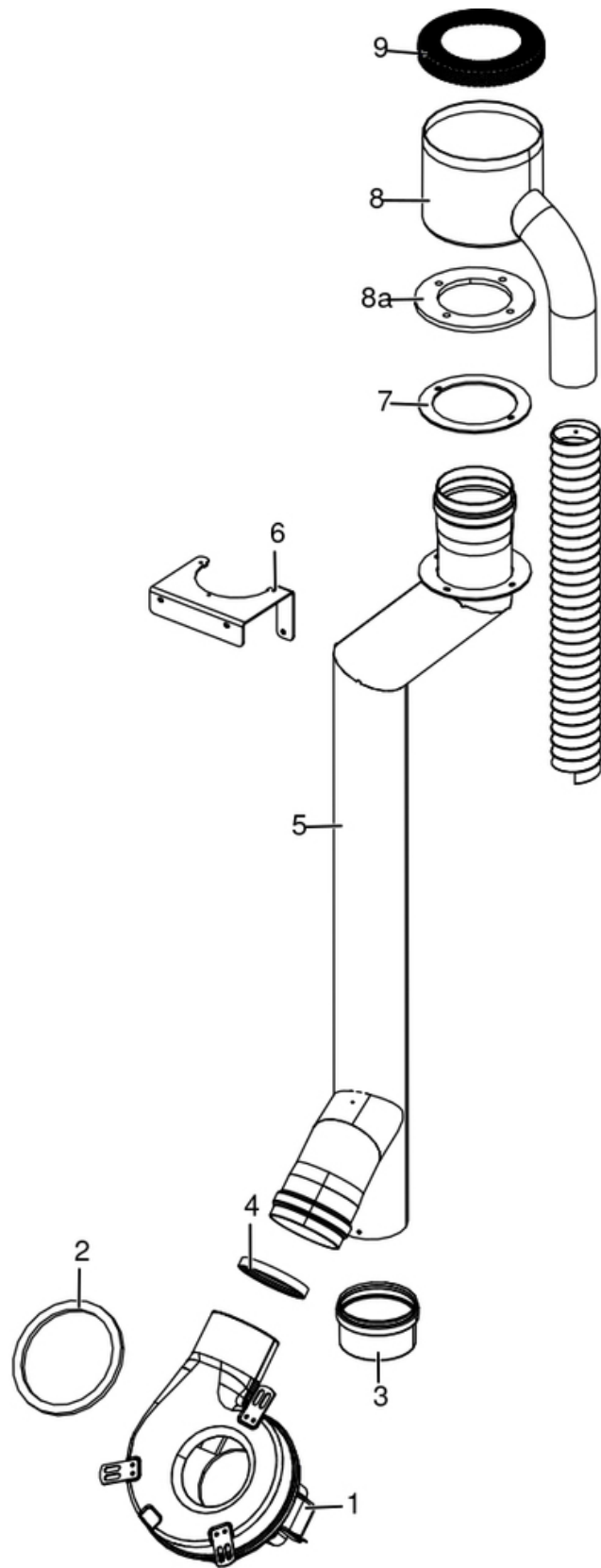
Gruppo componenti meccanici ed elettronici / Electrical and electronic parts group / Elektrische und Elektronische Gruppe / Groupe composants électrique et électronique / grupo eléctrico y electrónico



N°	Codice/Code	Descrizioni / Description / Beschreibung / Description / Descripcion	Prezzo (€)
1	4D14513041	Cavo alimentazione / Power source cable / Zündungskabel / Câble alimentation / Cable alimentación	25.00
2	4D145181080	Pulsante accensione 30.5x50 mm / On/Off button 30.5x50 mm / Zündungstaste 30.5x50 mm / Touche d'allumage 30.5x50 mm / Botón encendido 30.5x50 mm	18.00
3	4D14513018	Pressacavo + cont. Dado / Cable holder / Kabelklemme / Presse-cable / Presionacable	20.00
4	4D145201030	Modulo Wi-fi / Wi-fi module / Wi-Fi-Modul / Module Wi-fi / Módulo wifi	75.00
5	4D1452002500	Cavo flat 7 vie / Flat cable / Flat-Kabel / Cable flat / Cables flat	22.00
6	4D160197080	Insieme ingresso tubo aria / Air inlet pipe group / Lufteintritt- Rohrgruppe / Groupe conduit entrée d'air / Conjunto de entrada de tubo de aire	29.00
7	4D145157040	Ventilatore aria / Air fan / Warmluftgebläse / Ventilateur air / Ventilador aire	75.00
8	4D1452002300	Scheda W001_F01 / Motherboard W001_F01 / Hauptplatine W001_F01 / Carte mère W001_F01 / Tarjeta madre W001_F01	151.00
9	4D145157050	Cablaggio 8 Pin completo / Complete wiring kit 8 Pin / Komplette Verkabelung 8 Pin / Câblage complet 8 Pin / Cableado completo 8 Pin	32.00
10	4D14513022	Cavo massa 680 mm / Mass cable 680 mm / Masse Kabel 680 mm / Cable masse 680 mm / Cable masa 680 mm	20.00
11	4D14513045	Cablaggio 3 Pin completo / Complete wiring kit 3 Pin / Komplette Verkabelung 3 Pin / Câblage complet 3 Pin / Cableado completo 3 Pin	22.00
12	4160482	Pressostato 0,4 mbar / Pressure gauge 0,4 mbar / Druckwächter 0,4 mbar / Pressostat 0,4 mbar / Presostato 0,4 mbar	38.00
13	4120631A	Tubicino silicónico - 5m / Silicon tube - 5m / Silikonrohr - 5m / Petit tuyau en silicone - 5m / Tubo silicónico - 5m	22.00
14	4D14513006	Termostato 60°C / Thermostat 60°C / Thermostat 60°C / Thermostat 60°C / Termostato 60°C	48.00
15	4D145157030	Ventilatore aria / Air fan / Warmluftgebläse / Ventilateur air / Ventilador aire	75.00
16	4D145150100	Sonda ambiente / Room temperature sensor / Raumtemperaturfühler / Sonde température ambiance / Sonda ambiente	24.00
17	4D145150060	Sonda fumi / Smoke sensor / Rauchsonde / Sonde fumées / Sonda humos	30.00
18	4D145181040	Candeletta / Sparkplug / Zündkerze / Bougie / Bujía	51.00
19	4160278	Motoriduttore 1,5 RPM / Reduction motor 1,5 RPM / Getriebemotor 1,5 RPM / Motorréducteur 1,5 RPM / Motorreductor 1,5 RPM	103.00
20	4D120172010K	Kit 4 paracolpi / Kit 4 Bumpers / Kit 4 Schlagschutzgummi / Kit 4 pièces antichoc / Kit 4 anti-golpes	23.00
21	4D241197103	Staffa blocco motoriduttore / Gear motor blocking bracket / Getriebemotor- haltebügel / Etrier de blockage du motoréducteur / Abrazadera de Motorreductor	22.00
22	4D120183040	Anello Ø 17,2 / Ring Ø 17,2 / Bague Ø 17,2 / Ring Ø 17,2 / Anillo Ø 17,2	27.00
23	4D180177070	Coclea di caricamento pellet / Pellet feed screw / Pelletsförderschnecke / Vis sans fin pour chargement du pellet / Cóclea de carga pellet	141.00
24	4D18013003	Guarnizione D.50 mm / Gasket D.50 mm / Dichtung D.50 mm / Joint D.50 mm / Junta D.50 mm	26.00
25	4D1451303300	Pannello comandi grafico / Graphic control panel / Graphische Bedienblende / Tableau de commande / Panel de mandos gráfico	138.00
26	4D14513031	Cavo flat scheda-pannello / Flat cable motherboard-control panel / Flat Kabel Hauptplatine-Bedienblende / Câble flat carte mère-panneau commande / Cable flat tarjeta madre-panel de mandos	36.00
27	5019012	Telecomando / Remote control / Fernbedienung / Télécommande / Mando a distancia	55.00

BREEZE AT WIFI

Gruppo fumi / Smoke group / Rauchgruppe / Groupe fumées / Grupo de humos



N°	Codice/Code	Descrizioni / Description / Beschreibung / Description / Descripcion	Prezzo (€)
1	4D145140150	Ventilatore fumi stagno / Air-tight smoke exhausted fan / Luftdichtes Rauchgasgebläse / Ventilateur fumées étanche / Ventilador humos hermético	121.00
2	4D18013024	Guarnizione / Gasket / Dichtung / Joint / Junta	26.00
3	4D14013065	Tappo raccordo D. 80 / Junction plug D.80 / Anschlussdeckel D.80 / Bouchon de raccordement D.80 / Tapón raccor D.80	34.00
4	4D180157020	Guarnizione siliconica rossa / Red silicon gasket / Rote Silikonsichtung / Join en silicon rouge / Junta de silicona roja	23.00
5	4D16019707061	Assieme scarico superiore / Top smoke outlet group / Gruppe Rauchabzug Oben / Groupe sortie des fumée supérieure / Grupo evacuación de humo superior	136.00
6	4D241197093	Supporto scarico / Outlet support / Abzughalterung / Support d'evaquation / Soporte evacuación	27.00
7	4D24019730161	Flangia raccordo scarico superiore / Upper outlet connection flange / Flanschverbindung Rauchabzug Oben / Bride du raccord sortie dessus / Brida de connection salida humos superior	30.00
8	5019010	Kit scarico fumi / Smoke outlet kit / Rauchabzugskit / Kit sortie de fumées / Kit salida de humos	95.00
8a	4D180193010	Guarnizione tubo fumi / Smoke pipe gasket / Rauchrohrdichtung / Joint de tuyau des fumées / Junta tubo humos	27.00
9	4D24022141063	Tappo scarico superiore / Top smoke outlet cover / Lochabdecker Rauchausgang oben / Cache-trou sortie dessus / Cubre hoyo salida humos superior	44.00