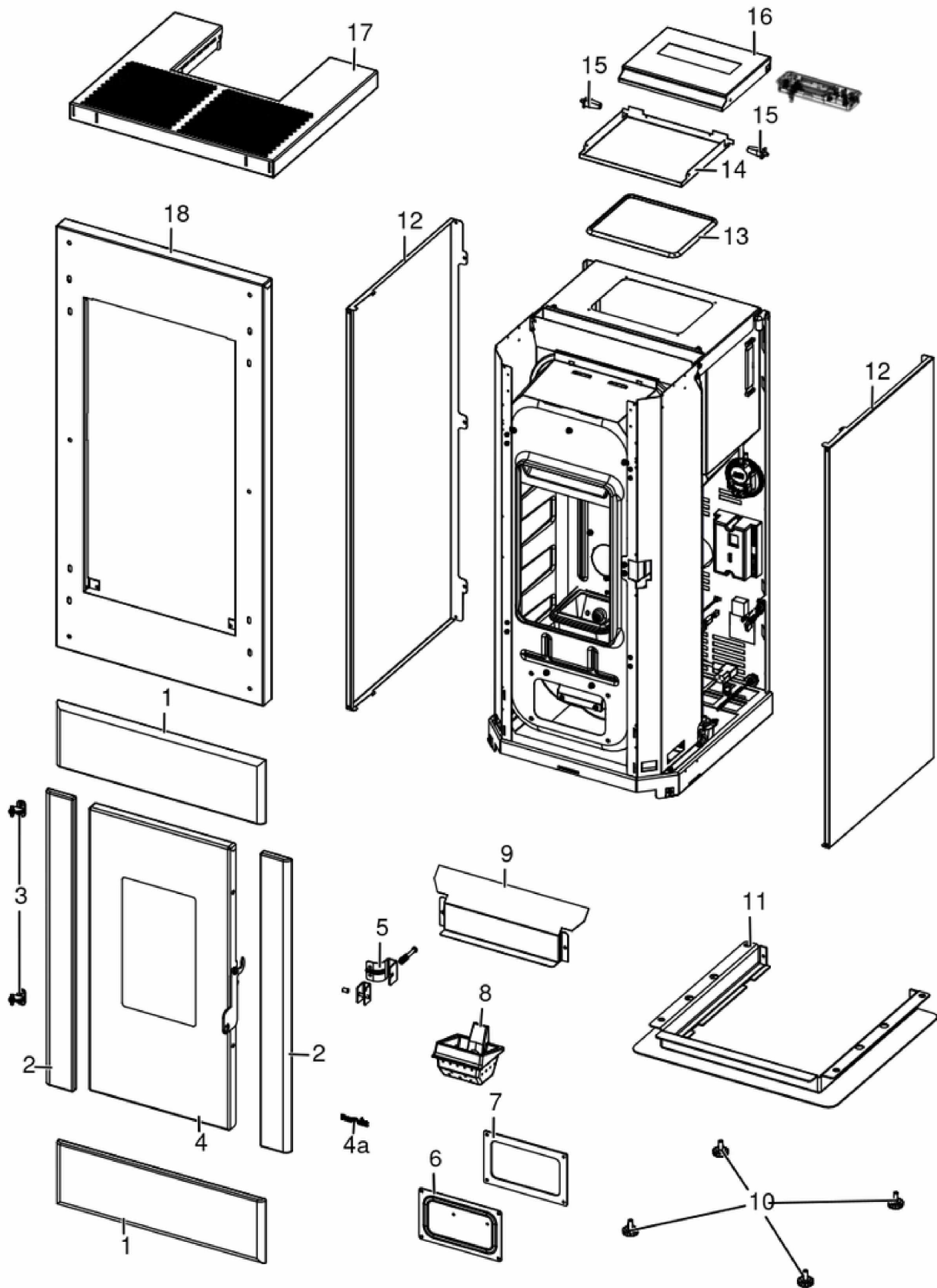


## ACCENT AT

Gruppo estetico / Aesthetic group / Ästhetische Gruppe / Groupe esthétique / Grupo estético

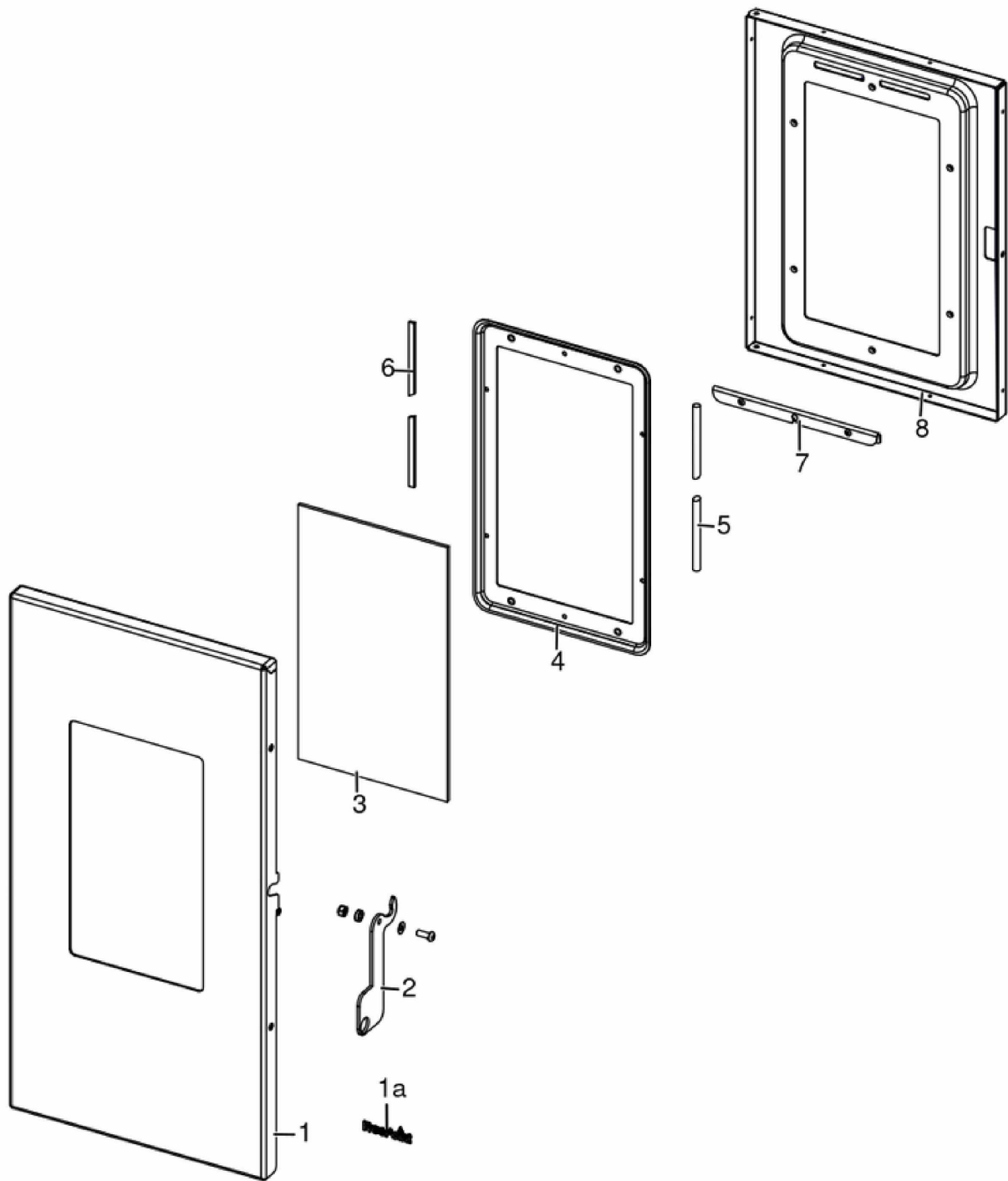


N°	Codice/Code	Descrizioni / Description / Beschreibung / Description / Descripción	Prezzo (€)
----	-------------	--	------------

<b>1</b>	<b>4D125201020</b>	Pietra serpentino / Serpentine stone / Naturstein Serpentino / Pierre Serpentine / Piedra Serpentino	<b>129.00</b>
<b>2</b>	<b>4D125201010</b>	Pietra serpentino / Serpentine stone / Naturstein Serpentino / Pierre Serpentine / Piedra Serpentino	<b>118.00</b>
<b>3</b>	<b>41201504460</b>	Cerniera porta (2 pz.) / Door hinge (2 pc.) / Tür Scharnier (2 Stk.) / Charnière porte (2 pc.) / Bisagra puerta (2)	<b>24.00</b>
<b>4</b>	<b>4D245GP21006</b>	Gruppo Porta / Door / Tür / Porte / Puerta	<b>173.00</b>
<b>4a</b>	<b>4D18013009</b>	Targhetta Freepoint / Freepoint plate / Freepoint blech / Plaque Freepoint / Placa Freepoint	<b>24.00</b>
<b>5</b>	<b>4D241201090</b>	Aggancio porta / holder hook / Türhalter / Crochet porte / Gancho de puerta	<b>24.00</b>
<b>6</b>	<b>4D241201070</b>	Tappo ispezione / Inspection cap / Inspektionskappe / Bouchon d'inspection / Tapa de inspección	<b>17.00</b>
<b>7</b>	<b>4D180201020</b>	Guarnizione / Gasket / Dichtung / Joint / Junta	<b>25.00</b>
<b>8</b>	<b>4D130158010</b>	Braciere / Grate / Brennschale / Braserio / Braserio	<b>54.00</b>
<b>9</b>	<b>4D241201203</b>	Carter paracalore / Heat shield / Hitzeschild / Bouclier thermique / Escudo térmico	<b>31.00</b>
<b>10</b>	<b>4D120201020</b>	Piedino (4 pz) / Feet (4 Pcs) / FüÙe (4 Stck) / Vérins (4 Pcs) / Pies (4 pz)	<b>22.00</b>
<b>11</b>	<b>5021003</b>	Piedistallo per Accent / Accent pedestal / Unterteil Accent / Socle Accent / Pedestal Accent	<b>56.00</b>
<b>12</b>	<b>4D24020102363</b>	Fianco dx-sx / RH-LH side / R.-L. Seite / Côté droite et gauche / Lateral DCHO - IZDO	<b>81.00</b>
<b>13</b>	<b>4D18013016</b>	Guarnizione 155X190 mm / Gasket 155X190 mm / Dichtung 155x190 mm / Joint 155X190 mm / Junta 155X190 mm	<b>34.00</b>
<b>14</b>	<b>4D241201203</b>	Carter paracalore / Heat shield / Hitzeschild / Bouclier thermique / Escudo térmico	<b>31.00</b>
<b>15</b>	<b>4D14013054C</b>	Cerniera a innesto (2 pz) / Hinge (2 pc) / Scharnier (2 Stck) / Charnière (2 pcs) / Bisagra (2 pzs)	<b>28.00</b>
<b>16</b>	<b>4D24020108363</b>	Coperchio plt / Cover plt / Deckel plt / Couvercle plt / Tapa plt	<b>47.00</b>
<b>17</b>	<b>4D24020101361</b>	Top / Top / Dessus / Top / Top	<b>96.00</b>
<b>18</b>	<b>4D24020172363</b>	Supporto pietre / Stones support / Steinehalterung / Support des pierres / Soporte piedras	<b>79.00</b>

## ACCENT AT

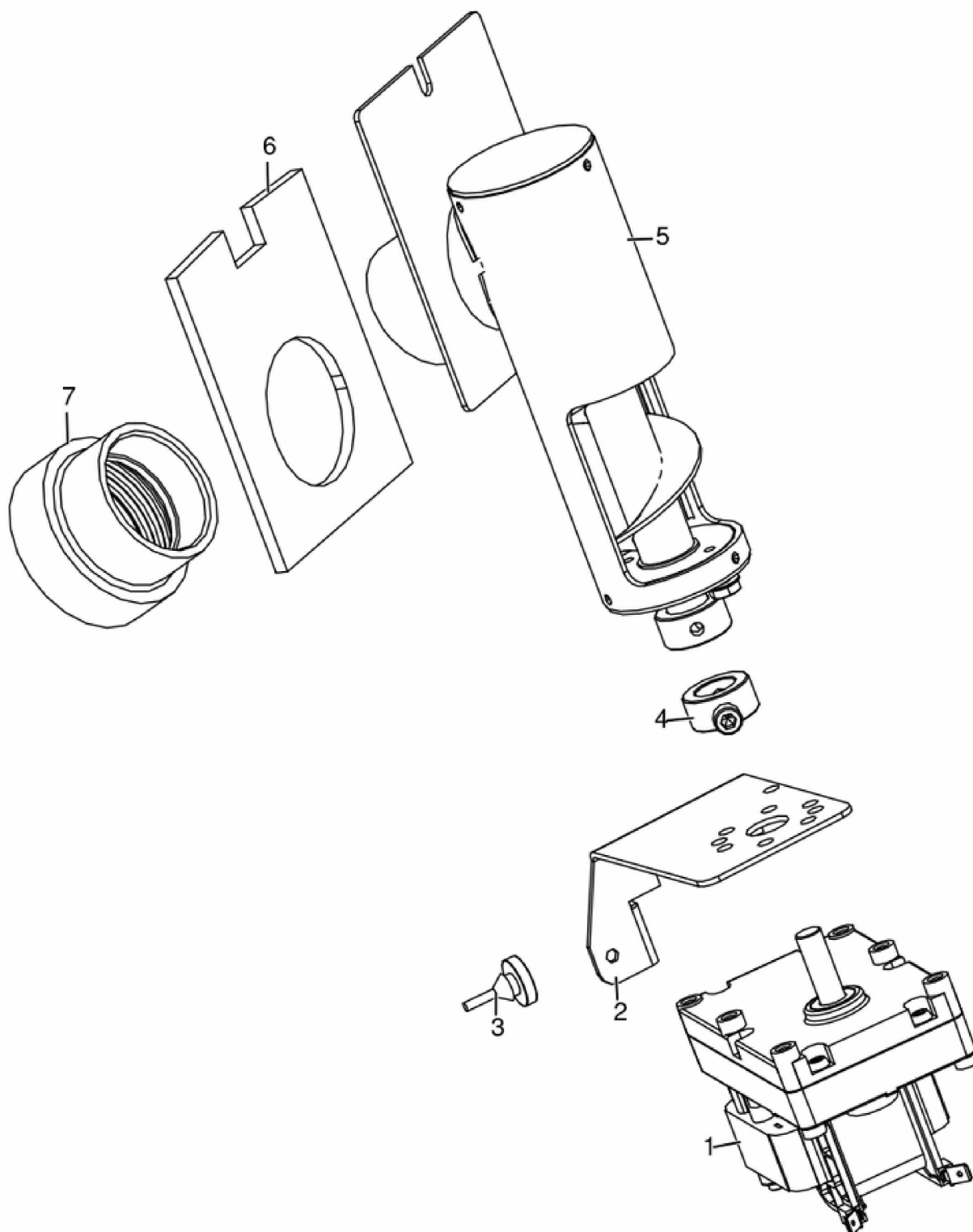
Porta fuoco / Fire door / Feuertür / Porte foyer / Puerta hogar



N°	Codice/Code	Descrizioni / Description / Beschreibung / Description / Descripción	Prezzo (€)
<b>1</b>	<b>4D24020103361</b>	Facciata porta piccola / Small door front / Kleine Türfront / Petite façade de porte / Frente de puerta pequeña	<b>80.00</b>
<b>1a</b>	<b>4D18013009</b>	Targhetta Freepoint / Freepoint plate / Freepoint blech / Plaque Freepoint / Placa Freepoint	<b>24.00</b>
<b>2</b>	<b>4D24016014161</b>	Maniglia / Handle / Griff / Poignée / Tirador	<b>23.00</b>
<b>3</b>	<b>4D170201010</b>	Vetro ceramico 310X182 / Ceramic glass 310X182 / Glaskeramikscheibe 310X182 / Vitre en céramique 310X182 / Cristal cerámico 310X182	<b>64.00</b>
<b>4</b>	<b>4D241201150</b>	Porta stampata (telaio B) / Molded door (frame B) / Geformte Tür (Rahmen B) / Porte moulée (cadre B) / Puerta moldeada (marco B)	<b>46.00</b>
<b>5</b>	<b>4D180201110A</b>	Guarnizione Tricotex / Tricotex gaket / Tricotex Dichtung / Joint Tricotex / Junta Tricotex	<b>32.00</b>
<b>6</b>	<b>4D180201010A</b>	Guarnizione / Gasket / Dichtung / Joint / Junta	<b>30.00</b>
<b>7</b>	<b>4D241201310</b>	Paracenera porta / Ashtray door / Aschenbecher Tür / Porte de cendrier / Puerta del cenicero	<b>20.00</b>
<b>8</b>	<b>4D241201140</b>	Porta stampata (telaio A) / Molded door (frame A) / Geformte Tür (Rahmen A) / Porte moulée (cadre A) / Puerta moldeada (marco A)	<b>44.00</b>

## ACCENT AT

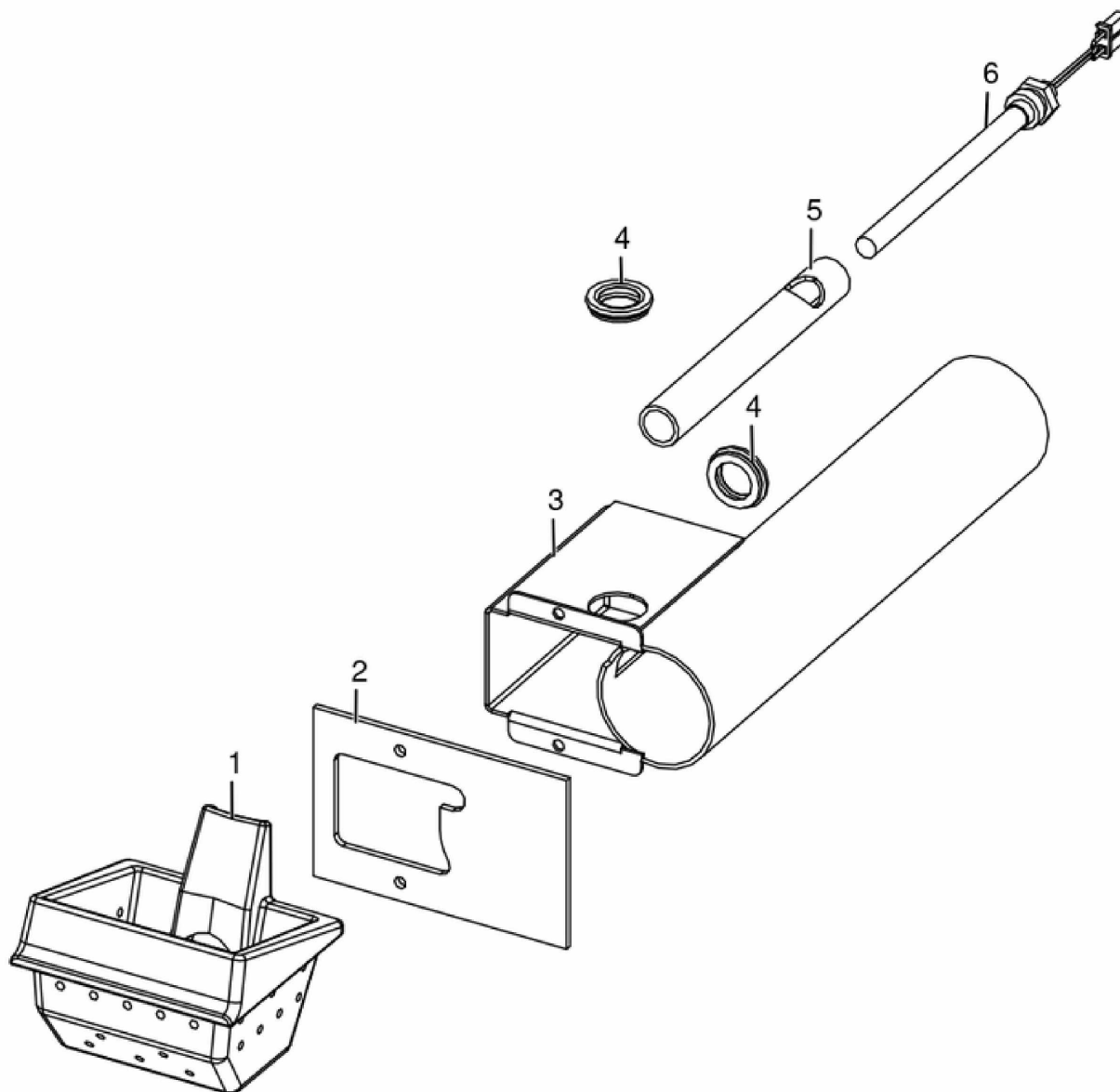
Gruppo caricamento pellet / Pellet feed group / Pellet Fördergruppe / Groupe chargement du pellet / Grupo de carga pellet



N°	Codice/Code	Descrizioni / Description / Beschreibung / Description / Descripcion	Prezzo (€)
1	4D145181020	Motoriduttore 2 rpm / Reduction motor 2 rpm / Getriebemotor 2 rpm / Motorréducteur 2 rpm / Motorreductor 2 rpm	107.00
2	4D240209133	Staffa motoriduttore / Gearmotor bracket / Getriebemotor Halterung / Support de motorréducteur / Soporte motorreductor	21.00
3	4D120172010K	Kit 4 paracolpi / Kit 4 Bumpers / Kit 4 Schlagschutzgummi / Kit 4 pièces antichoc / Kit 4 anti-golpes	23.00
4	4120398	Connettore motoriduttore-coclea / Reduction motor-feed screw connector / Verbindung Getriebemotor-Schnecke / Connecteur motorréducteur-vis sans fin / Conector motorreductor-cóclea	22.00
5	4D140219014	Coclea corta alluminio 7 Kw / Short feed screw aluminum 7 Kw / Kurz Förderschnecke Aluminium 7 Kw / Vis sans fin courte aluminium 7 Kw / Cóclea corta aluminio 7 Kw	97.00
6	41801902900	Guarnizione caricamento pellet / Pellet loading gasket / Dichtung Pelleteinfüllung / Joint de chargement pellet / Burlate carga pellet	16.00
7	41801702600	Disaccoppiatore coclea / Feed screw gasket / Dichtung Pelleutrutsche / Joint vis sans fin / Desacoplador cóclea	18.00

## ACCENT AT

Gruppo accensione / Ignition group / Entzündung Gruppe / Groupe d'allumage / Grupo ignición

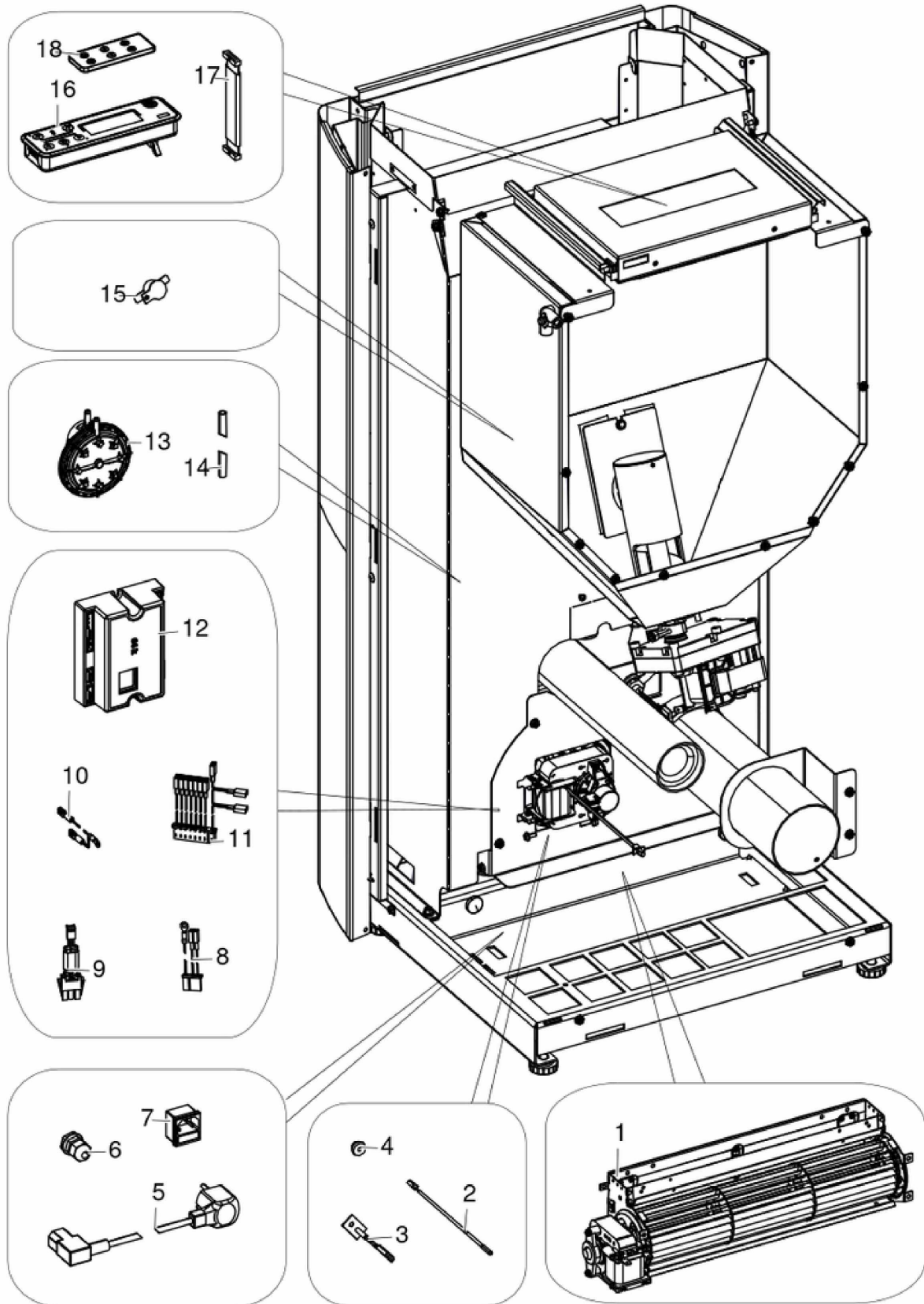


N°	Codice/Code	Descrizioni / Description / Beschreibung / Description / Descripción	Prezzo (€)
1	4D130158010	Braciere / Grate / Brennschale / Brasero / Brasero	54.00
2	4D180201020	Guarnizione / Gasket / Dichtung / Joint / Junta	25.00
3	4D24020135463	Assieme codolo aria comburente / Combustion air tang assembly / Verbrennungsluft Zapfenbaugruppe / Ensemble de tenons d'air de combustion / Conjunto de espiga de aire de combustión	60.00
4	4D180201030	Guarnizione tubo candeletta Ø28 / Ø28 sparkplug tube gasket / Ø28 Glühkerzen Rohrdichtung / Joint de tube de bougie de préchauffage Ø28 / Junta tubo bujía incandescente Ø28	23.00
5	4D12013002	Portacandeletta / Sparkplug holder / Zündkerzenhalter / Support de bougie / Apoyo bujía	31.00
6	4D145181040	Candeletta / Sparkplug / Zündkerze / Bougie / Bujía	51.00

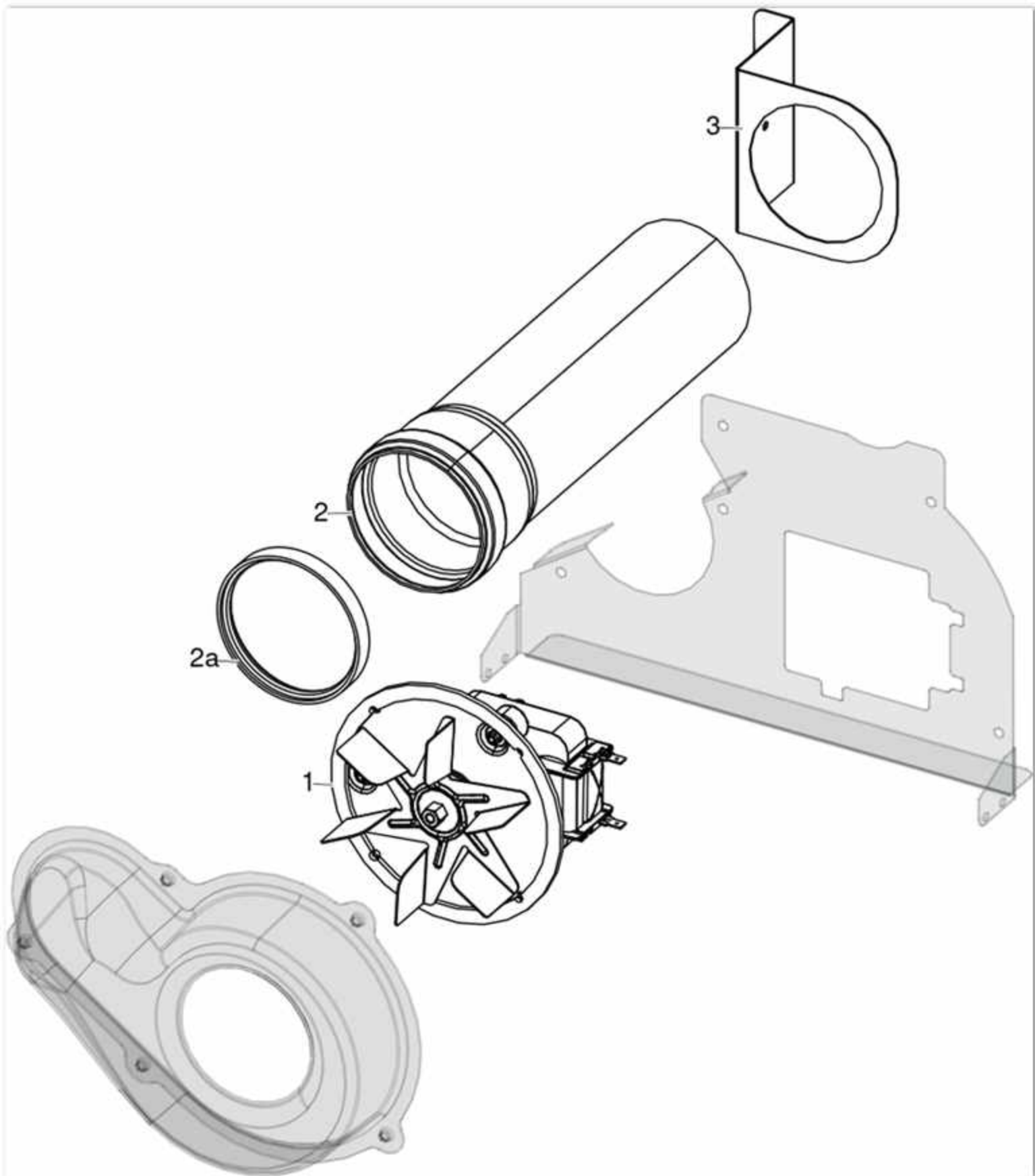


## ACCENT AT

Gruppo elettrico ed elettronico / Electrical and electronic group / Elektrische und elektronische Gruppe / Groupe électrique et électronique / Grupo eléctrico y electrónico

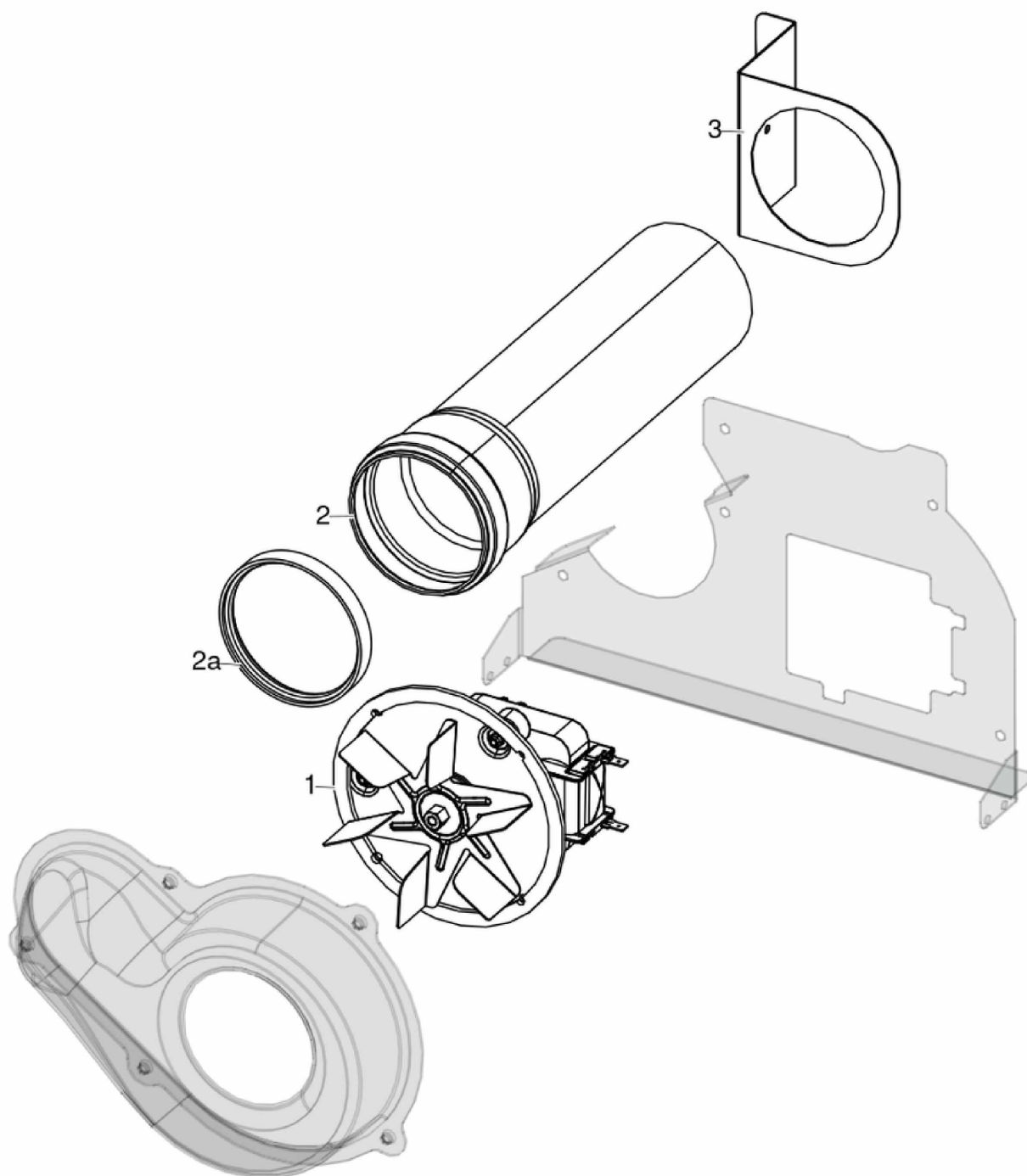


N°	Codice/Code	Descrizioni / Description / Beschreibung / Description / Descripción	Prezzo (€)
1	4D145201010	Ventilatore / Fan / Luft Gebläse / Ventilateur air / Ventilador aire	58.00
2	4D145150100	Sonda ambiente / Room temperature sensor / Raumtemperaturfühler / Sonde température ambiance / Sonda ambiente	24.00
3	4D145194010	Sonda fumi / Smoke sensor / Rauchgasfühler / Sonde fumées / Sonda humos	31.00
4	4D180201070	Guarnizione sonda fumi / Smoke probe gasket / Rauchsonden-Dichtung / Joint de sonde de fumée / Junta de sonda de humo	21.00
5	4D14513041	Cavo alimentazione / Power source cable / Zündungskabel / Câble alimentation / Cable alimentación	25.00
6	4D14513018	Pressacavo + cont. Dado / Cable holder / Kabelklemme / Presse-cable / Presionacable	20.00
7	4D14513084	Cavo con spina Shucko / Cable with Shucko plug / Kabel mit Schucko Steckdose / Cable avec fiche Shucko / Cable con enchufe Schucko	33.00
8	4D145183040	Cablaggio 3 Pin completo / Complete wiring kit 3 Pin / Komplette Verkabelung 3 Pin / Câblage complet 3 Pin / Cableado completo 3 Pin	22.00
9	4D145194020	Cavo Encoder / Encoder cable / Encoder Kabel / Câble encoder / Cable encoder	23.00
10	4D145201040	Cavo massa / Grounding wiring / Erdungskabel / Câbla mise à terre / Cableado a tierra	19.00
11	4D145201050	Cablaggio / Complete wiring / Komplette Verkabelung / Câblage complet / Cableado completo	28.00
12	4D145157020B	Scheda madre N100 / Motherboard N100 / Hauptplatine N100 / Carte mère N100 / Tarjeta madre N100	160.00
13	4D145181110	Pressostato / Pressure switch / Druckwächter / Pressostat / Presostato	35.00
14	4120631A	Tubicino siliconico - 5m / Silicon tube - 5m / Silikonrohr - 5m / Petit tuyau en silicone - 5m / Tubo silicónico - 5m	22.00
15	4D14513006	Termostato 60°C / Thermostat 60°C / Thermostat 60°C / Thermostat 60°C / Termostato 60°C	48.00
16	4D1451303300	Pannello comandi grafico / Graphic control panel / Graphische Bedienblende / Tableau de commande / Panel de mandos gráfico	138.00
17	4D145158020	Cavo flat scheda-pannello / Flat cable motherboard-control panel / Flat Kabel Hauptplatine-Bedienblende / Câble flat carte mère-panneau commande / Cable flat tarjeta madre-panel de mandos	29.00
18	5019012	Telecomando / Remote control / Fernbedienung / Télécommande / Mando a distancia	55.00



## ACCENT AT

Gruppo fumi / Smoke group / Rauchgruppe / Groupe fumées / Grupo de humos



N°	Codice/Code	Descrizioni / Description / Beschreibung / Description / Descripción	Prezzo (€)
1	4D145210050	Ventilatore fumi / Smoke exhaust fan / Rauchgasgebläse / Ventilateur aspiration fumées / Ventilador humos	75.00
1	41452009200	Encoder EMC FIME / Encoder EMC FIME / Encoder EMC FIME / Encoder EMC FIME / Encoder EMC FIME	17.00
1	4D145209170	Encoder per ventilatore fumi marchi TRIAL / Encoder for TRIAL smoke fan / Encoder für TRIAL Rauchgasgebläse / Encoder pour ventilateur des fumées marques TRIAL / Encoder para ventilador humos marcas TRIAL	33.00
1	4D180221020	Guarnizione / Gasket / Dichtung / Joint / Junta	25.00
2	41601604560	Tubo Ø 8 L.29 nero con guarnizione / Black tube Ø 8 L.29 with gasket / Schwarzes Rohr Ø 8 L.29 mit Dichtung / Tube noir Ø 8 L.29 avec joint / Tubo negro Ø 8 L.29 con junta	30.00
2a	40120969	Guarnizione silconica Ø 8 / Silicon gasket Ø 8 / Silikonsichtung Ø 8 / Join en silicon Ø 8 / Junta de silicona Ø 8	19.00
3	4D241209143	Supporto tubo scarico fumi / Smoke exhaust pipe support / Abgasrohr Auslasshalterung / Support de sortie de	23.00

conduit de fumée / Soporte para tubo de escape de humos