

OPTIMUM 3228 MBV

Référence 752.28.58

Chaudière gaz murale étanche

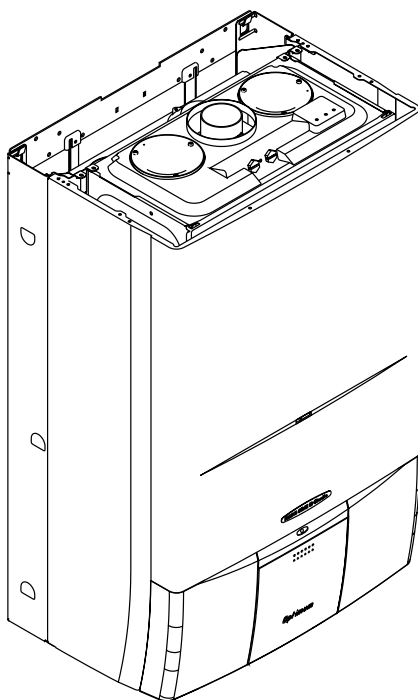
Evacuation des produits de combustion par:

- Ventouse horizontale type C12
- Ventouse verticale type C32
- Conduit collectif 3 CE type C42

BE: Catégorie I_{2E} + (gaz naturels)

FR: Catégorie I_{2E} + (gaz naturels) en type C42

FR: Catégorie II_{2E} + 3 + (gaz naturel et gaz de pétrole liquéfiés)
en type C12 et C32



 **FRANCO BELGE**

 **Beretta**

Document n° 1085-2

Edition 07/02

Notice de référence

à conserver
par l'utilisateur
pour consultation
ultérieure



FRANCO BELGE

RECOMMANDATIONS

PRESENTATION DU MATERIEL

INSTRUCTIONS POUR L'INSTALLATEUR

INSTRUCTIONS POUR L'UTILISATEUR

PIECES DETACHEES

CONDITIONS DE GARANTIE

Société Industrielle de Chaudières
Rue O. Variscotte
59660 MERVILLE
Téléphone: 03-28.43.43.43
Fax: 03-28.43.43.99
RC Hazebrouck
Siren 440 555 886

Matériel sujet à modifications sans
préavis.

Document non contractuel.

La chaudière **OPTIMUM** est conforme aux exigences essentielles requises par les Directives européennes suivantes:

- Directive Gaz 90/396/CEE
- Directive Rendement 92/42/CEE
- Directive Compatibilité Electromagnétique 89/336/CEE
- Directive Basse Tension 73/23/CEE

Elle est donc titulaire du marquage



Dans certaines parties du manuel les symboles suivants sont utilisés:



ATTENTION = pour des actions qui requièrent une attention particulière et une préparation adéquate

















INTERDIT = pour des actions qui NE DOIVENT ABSOLUMENT PAS être exécutées

TABLE DES MATIERES

1	RECOMMANDATIONS	page	6
2	PRESENTATION DU MATERIEL	page	7
2.1	Colisage	page	7
2.2	Options	page	7
2.3	Caractéristique générales	page	7
2.3.1	Dimensions en mm	page	7
2.3.2	Pression disponible	page	7
2.3.3	Données techniques	page	8
2.4	Descriptif de la chaudière	page	10
2.4.1	Éléments fonctionnels	page	10
2.4.2	Tableau de commande	page	10
2.4.3	Circuit hydraulique	page	11
2.5	Principe de fonctionnement	page	12
2.5.1	Description	page	12
2.5.2	Fonction mini accumulation	page	12
3	INSTRUCTIONS POUR L'INSTALLATEUR	page	13
3.1	Réglementations et prescriptions pour l'implantation	page	13
3.2	Montage de la platine de pré raccordement	page	14
3.3	Raccordement gaz	page	15
3.4	Montage des différents types de ventouse	page	15
3.4.1	Ventouse concentrique horizontale Ø60-100 - VHC75279	page	15
3.4.2	Ventouse concentrique verticale Ø80-125 - VVC75279	page	16
3.4.3	Ventouse Ø60-100 pour conduit collectif 3 CE - VCC75279	page	16
3.4.4	Ventouses conduits séparés Ø80 - V2C75279 et V2T75279 (pour la Belgique uniquement)	page	16
3.5	Branchements électriques	page	17
3.6	Vérifications et mise en route	page	21
3.6.1	Remplissage de l'installation de chauffage	page	21
3.6.2	Vérifications préliminaires	page	21
3.6.3	Tests de fonctionnement	page	22
3.6.4	Vérification des paramètres de combustion	page	22
3.7	Changement de gaz (pour la France uniquement)	page	23
3.7.1	Mise en place de sets de conversion	page	23
3.7.2	Réglages ds pressions brûleur	page	24
3.8	Maintenance	page	25
3.8.1	Programme d'entretien périodique	page	25
3.8.2	Entretien des différents circuits	page	25
4	INSTRUCTIONS POUR L'UTILISATEUR	page	27
4.1	Première mise en service	page	27
4.2	Organes de commande et de contrôle	page	27
4.3	Mise en route de la chaudière	page	28
4.4	Arrêt de l'appareil	page	30
4.5	Vidange de l'appareil	page	30
4.6	Affichage digital et dispositifs de sécurité	page	31
4.7	Entretien	page	32
5	PIECES DETACHEES	page	33
6	CONDITIONS DE GARANTIE	page	40

1 RECOMMANDATIONS

-  Ce manuel d'instructions, fait partie intégrante de la chaudière: s'assurer que l'appareil en soit toujours équipé, même en cas de cession à un autre propriétaire ou utilisateur, ou en cas de transfert sur une autre installation.
-  L'installation de la chaudière, ainsi que toute autre intervention d'assistance et d'entretien, doivent être exécutées par un professionnel qualifié.
-  Cette chaudière doit être destinée à l'usage pour lequel elle a été conçue. Le constructeur exclut toute responsabilité contractuelle et extra contractuelle pour dommages causés à des personnes, animaux ou choses, dues à des erreurs d'installations, de réglage ou d'entretien causés par un usage impropre.
-  Après avoir retiré l'emballage, s'assurer de l'intégralité et du bon état de son contenu. En cas de non correspondance, prière de s'adresser au revendeur qui a fourni l'appareil.
-  La soupape de sécurité de l'appareil doit être raccordée à l'égout via un collecteur approprié. Le constructeur de l'appareil n'est pas tenu responsable des dommages éventuels causés par le déclenchement de la soupape.
-  Durant l'installation, il est nécessaire d'informer l'utilisateur que:
- en cas de fuite d'eau, il faut fermer l'alimentation hydraulique et avertir le professionnel assurant le suivi de l'installation
 - il doit vérifier régulièrement que la pression de l'eau de l'installation hydraulique soit supérieure à 1 bar. En cas de nécessité, il doit faire intervenir le professionnel assurant le suivi de l'installation
 - en cas de non utilisation de la chaudière durant une longue période, il est conseillé de fermer l'alimentation du gaz ainsi que l'interrupteur général électrique. S'il y a risque de gel, il faut vidanger la chaudière et l'installation, ou consulter le professionnel assurant le suivi pour l'insertion d'un produit antigel.
 - l'entretien de la chaudière doit être exécuté au moins une fois par an par le professionnel assurant le suivi.
- En ce qui concerne la sécurité, il est utile de se rappeler que:
-  l'usage de la chaudière est déconseillé aux enfants ou aux personnes inaptes sans assistance;
 -  en cas d'odeur de gaz, ne pas fumer. Eviter toute flamme nue ou formation d'étincelles (interrupteurs électriques...). Aérer la pièce en ouvrant portes et fenêtres et fermer le robinet d'alimentation gaz;
 -  ne pas toucher la chaudière pieds nus ou avec des parties du corps mouillées ou humides;
 -  avant d'exécuter les opérations d'entretien et de maintenance, débrancher électriquement la chaudière en plaçant le sélecteur de fonction sur «ARRET» et coupant l'interrupteur bipolaire placé sur l'alimentation électrique de l'appareil;
 -  il est interdit de modifier les dispositifs de sécurité ou de réglage sans l'autorisation ou les indications du constructeur;
 -  ne pas tirer, détacher ou tordre les câbles électriques sortant de la chaudière même si cette dernière est débranchée du réseau d'alimentation électrique;
 -  ne jamais laisser des récipients et des substances inflammables dans le local où l'appareil est installé;
 -  ne jamais laisser les éléments de l'emballage à la portée des enfants.

2 PRESENTATION DU MATERIEL

2.1 COLISAGE

La chaudière est livrée en 3 colis:

- 1 colis chaudière
- 1 colis platine de pré raccordement
- 1 colis ventouse complet:
 - VHC75279 pour les versions horizontales Ø 60-100
 - VCC75279 pour les versions 3CE
 - V2C75279 ou V2T75279 (uniquement pour la Belgique) pour les versions 2 conduits Ø 80

ou 1 colis adaptateur chaudière:

- VVC75279 pour les versions verticales Ø 80-125.
- Les rallonges, coudes et terminal sont des

fournitures POUJOLAT, UBBINK ou WESTA France. Nous ne fournissons que l'adaptateur avec évacuation des condensats.

2.2 OPTIONS

- Horloge de programmation.
- Thermostat d'ambiance programmable.
- Filtre pour l'installation.
- Coudes et rallonges pour ventouse horizontale en Ø 60 - 100 et Ø 80 (Belgique).
- Kits récupération condensats pour ventouse horizontale en Ø 60 - 100 et Ø 80 (Belgique).

2.3 CARACTERISTIQUES GENERALES

2.3.1 Dimensions en mm

Les dimensions d'encombrement de la ventouse horizontale figurent au paragraphe 3.4

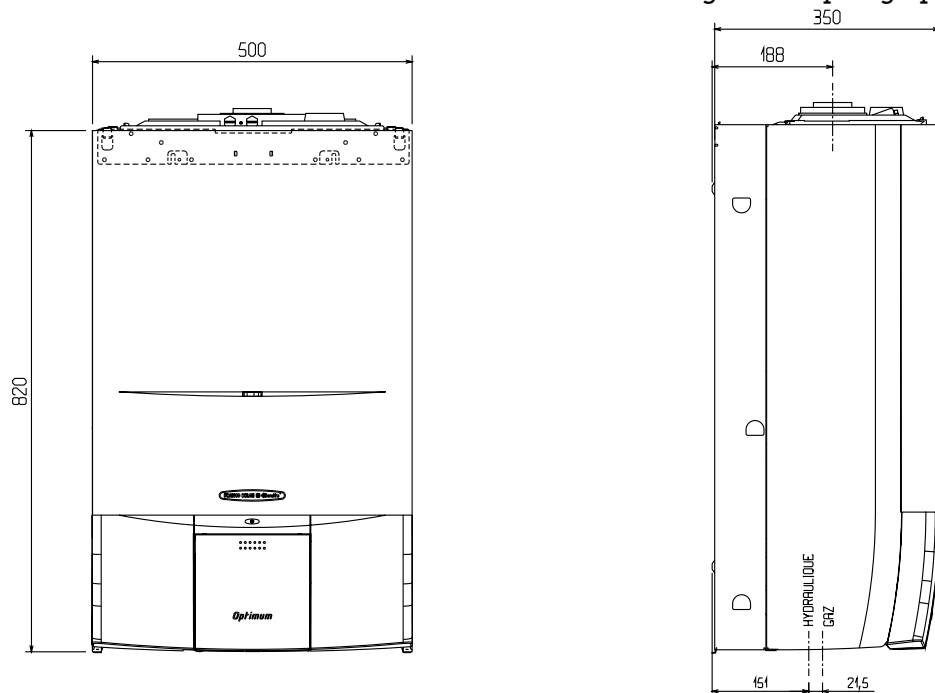


Fig. 2.1

2.3.2 Pression disponible à la sortie de la chaudière

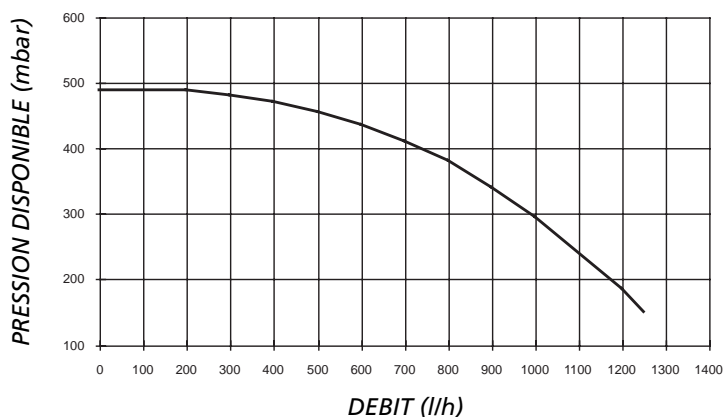


Fig. 2.2

2.3.3 Données techniques

Catégorie gaz		II2E+3+
Débit calorifique nominal chauffage/sanitaire	kW	31,00
	kcal/h	26.650
Puissance thermique nominale chauffage/sanitaire	kW	28,80
	kcal/h	24.750
Débit calorifique réduit chauffage/sanitaire	kW	9,65
	kcal/h	8.300
Puissance thermique réduite chauffage/sanitaire	kW	8,70
	kcal/h	7.500
Puissance électrique absorbée	W	150
Puissance électrique absorbée avec résistance mini ballon insérée	W	300
Tension d'alimentation	V - Hz	230 - 50
Degré de protection électrique	IP	X4D
Niveau puissance acoustique global pondéré	dB(A)	44,8
Classe RT 2000 (réglementation thermique française)	Classe	Basse température
Chauffage		
Pression - Température maxi	bar - °C	3-90
Plage de réglage de la température eau chauffage	°C	40-80
Contenance en eau du circuit chauffage	l	2,6
Pompe: pression maximale disponible pour l'installation au débit de	mbar	380
	l/h	800
Contenance du vase d'expansion (P=0,7)	l	10
Sanitaire		
Pression maximale	bar	6
Pression minimale	bar	0,15
Débit spécifique Δt 30°C	l/min.	14,15
Débit minimal eau sanitaire	l/min.	2,5
Plage de réglage de la température eau sanitaire	°C	37-60
Capacité utile du mini ballon	l	3,5
Pression gaz alimentation		
Pression nominale gaz de Lacq (G 20)	mbar	20
Pression nominale gaz Groningue (G25)	mbar	25
Pression nominale pétrole liquéfié GPL (G31)	mbar	37
Raccordements hydrauliques		
Départ - retour chauffage	Ø	3/4"
Entrée - sortie sanitaire	Ø	1/2"
Entrée gaz	Ø	3/4"
Dimensions de la chaudière		
Hauteur	mm.	820
Largeur	mm.	500
Profondeur	mm.	350
Poids de la chaudière	kg.	51
Performances du ventilateur		
Débit des fumées	Nm ³ /H	51,20
Débit d'air	Nm ³ /H	48,10
Pression résiduelle avec tuyau concentrique de 0,85 m.	mbar	0,2
Pression résiduelle chaudière sans tuyau	mbar	0,35

Ventouse concentrique horizontale – C12		
Diamètre tubes fumées – aspiration air	mm.	60-100
Longueur maximum (après le coude)	m.	4,90
Perte de charge d'un coude à 45° - 90°	m.	0,5 - 0,85
Trou de passage à travers le mur (diamètre)	mm.	105
Ventouse horizontale conduits séparés – C12 (uniquement pour la Belgique)		
Diamètre tubes fumées – aspiration air	mm.	80
Longueur maximum (après le coude)	m.	22+22
Perte de charge d'un coude à 45° - 90°	m.	0,5-0,8
Ventouse concentrique verticale – C32		
Diamètre tubes fumées – aspiration air	mm.	80-125
Longueur maximale rectiligne	m.	10,3
Perte de charge d'un coude à 45° - 90°	m.	0,5 - 1
Terminal et matériel compatibles:		
POUJOULAT		STV 80 C
UBBINK		ROLUX 3G et 4GM
WESTA FRANCE		VST 80 G
Ventouse collective 3CE – C42		
Diamètre tubes fumées – aspiration air	mm.	60-100
Longueur maximum (après le coude)	m.	4,90
Perte de charge d'un coude à 45°-90°	m.	0,5 - 0,85

 **Suivant la température extérieure et la longueur des conduits ventouse, l'installation d'un kit de récupération des condensats est indispensable. Se reporter au § 3.4 MONTAGE DES DIFFERENTS TYPES DE VENTOUSE.**

PARAMETRES		Gaz naturel		Gaz pétrole
		Lacq (G 20)	Groningue (G 25)	liquéfié Propane (G31)
Index de Wobbe inférieur (à 15°C-1013mbar)	MJ/m ³	45,67	37,38	70,69
Pression nominale d'alimentation	mbar (mm CE)	20 (203,9)	25 (254,9)	37 (377,3)
Pression minimale d'alimentation	mbar (mm CE)	13,5 (137,7)		
OPTIMUM 3228 MBV				
Brûleur principal				
14 injecteurs	Ø mm	1,35	1,35	0,77
Diamètre du diaphragme	Ø mm	4,90	4,90	
Débit gaz au maxi chauffage/sanitaire	m ³ /h	3,28	3,81	
	kg/h			2,41
Débit gaz au mini chauffage/sanitaire	m ³ /h	1,02	1,19	
	kg/h			0,75
Pression gaz au brûleur au maxi chauffage/sanitaire	mbar	9,20	11,80	36
	mm CE	93,81	120,33	367,10
Pression gaz au brûleur au mini chauffage/sanitaire	mbar	0,90	0,90	4,10
	mm CE	9,18	9,18	41,81

N.B. : Les valeurs indiquées dans le tableau se réfèrent aux réglages usine.

Les pressions sont mesurées avec la prise de compensation débranchée.

2.4 DESCRIPTIF DE LA CHAUDIERE

2.4.1 Eléments fonctionnels

Légende

- 1 Vanne de vidange
- 2 Soupape de sécurité
- 3 Pressostat eau
- 4 Vanne électrique à trois voies
- 5 Circulateur
- 6 Purgeur automatique
- 7 Vase d'expansion
- 8 Electrode d'allumage et d'ionisation
- 9 Echangeur principal
- 10 Ventilateur
- 11 Pressostat différentiel
- 12 Résistance électrique avec thermostat
- 13 Tube prise de dépression
- 14 Tube prise de pression
- 15 Sonde NTC primaire
- 16 Mini ballon
- 17 Thermostat limite
- 18 Sonde NTC sanitaire
- 19 Brûleur principal
- 20 Thermostat brûleur
- 21 Soupape de sécurité sanitaire
- 22 Echangeur à plaques sanitaire
- 23 Vanne gaz
- 24 Détecteur de débit d'eau sanitaire
- 25 Disconnecteur
- 26 Robinet arrivée eau sanitaire

2.4.2 Tableau de commande

Légende

- 27 Sélecteur de température eau sanitaire
- 28 Sélecteur de fonction
- 29 Indicateur lumineux de fonctionnement général
- 30 Affichage digital à deux chiffres
- 31 Sélecteur de température eau chauffage
- 32 Touche pour analyse de combustion
- 33 Emplacement de l'horloge de programmation
- 34 Manomètre

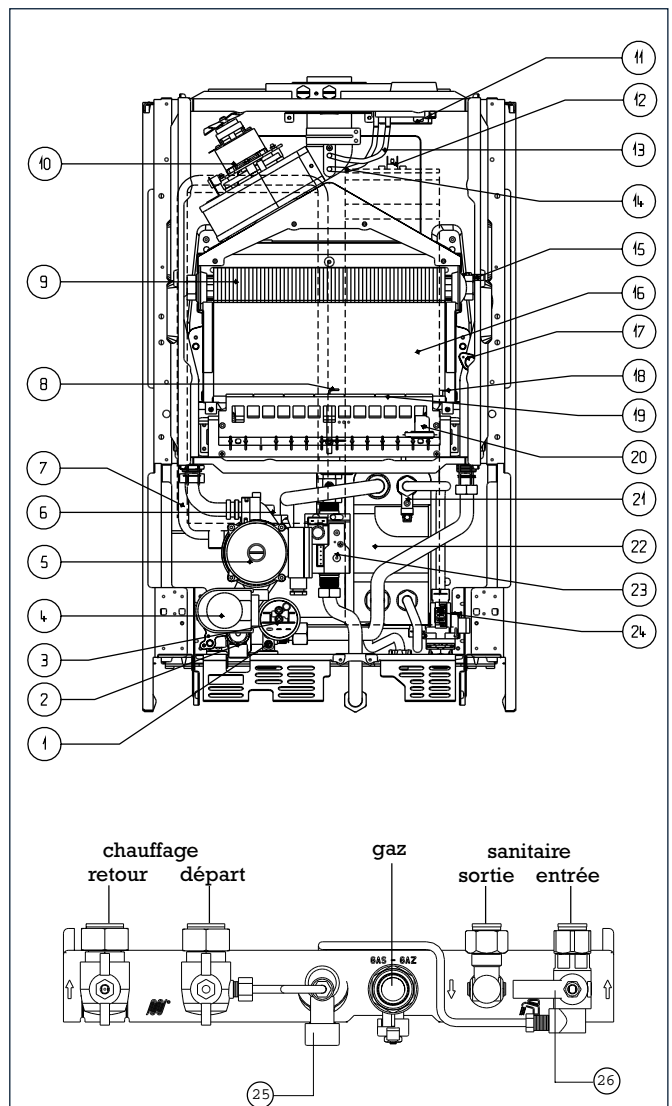


Fig. 2.3

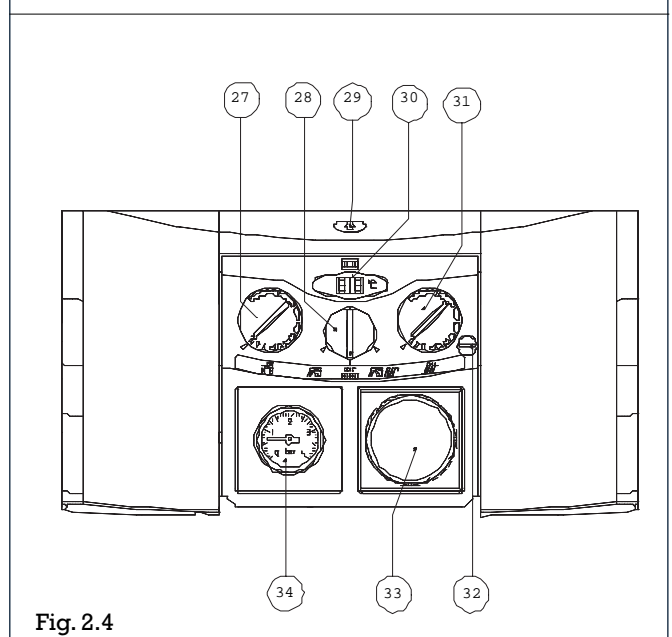


Fig. 2.4

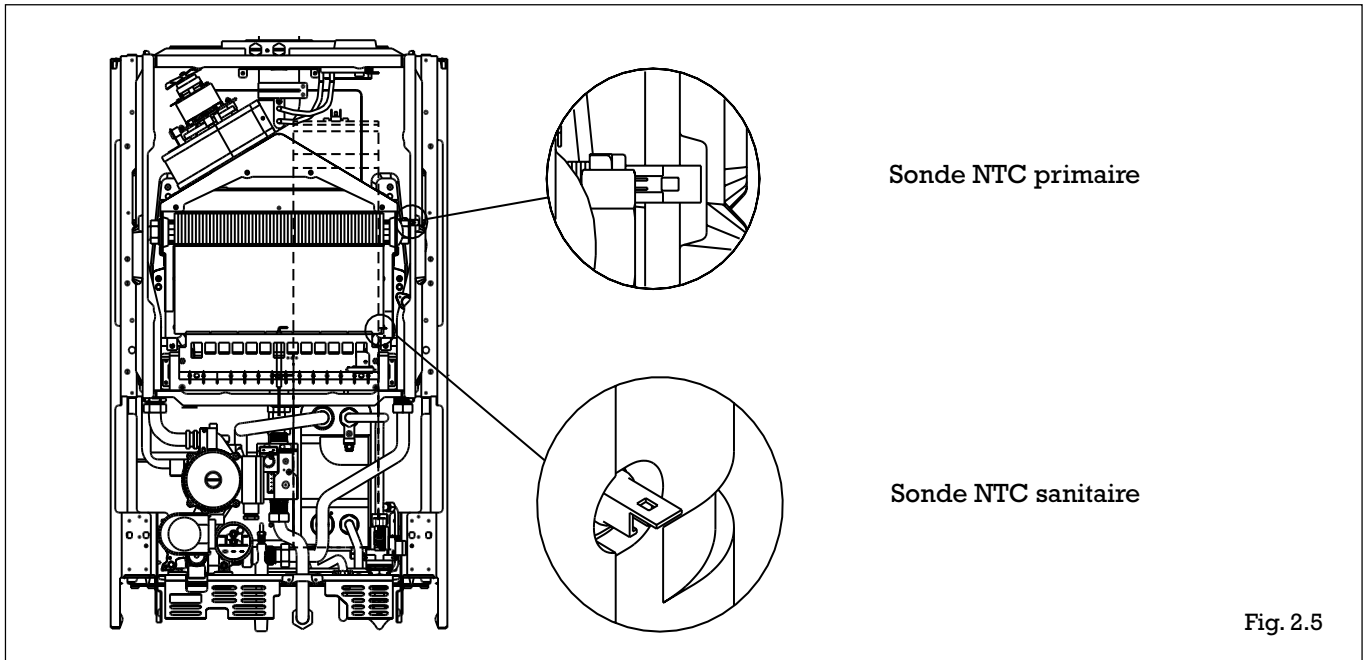


Fig. 2.5

2.4.3 Circuit hydraulique

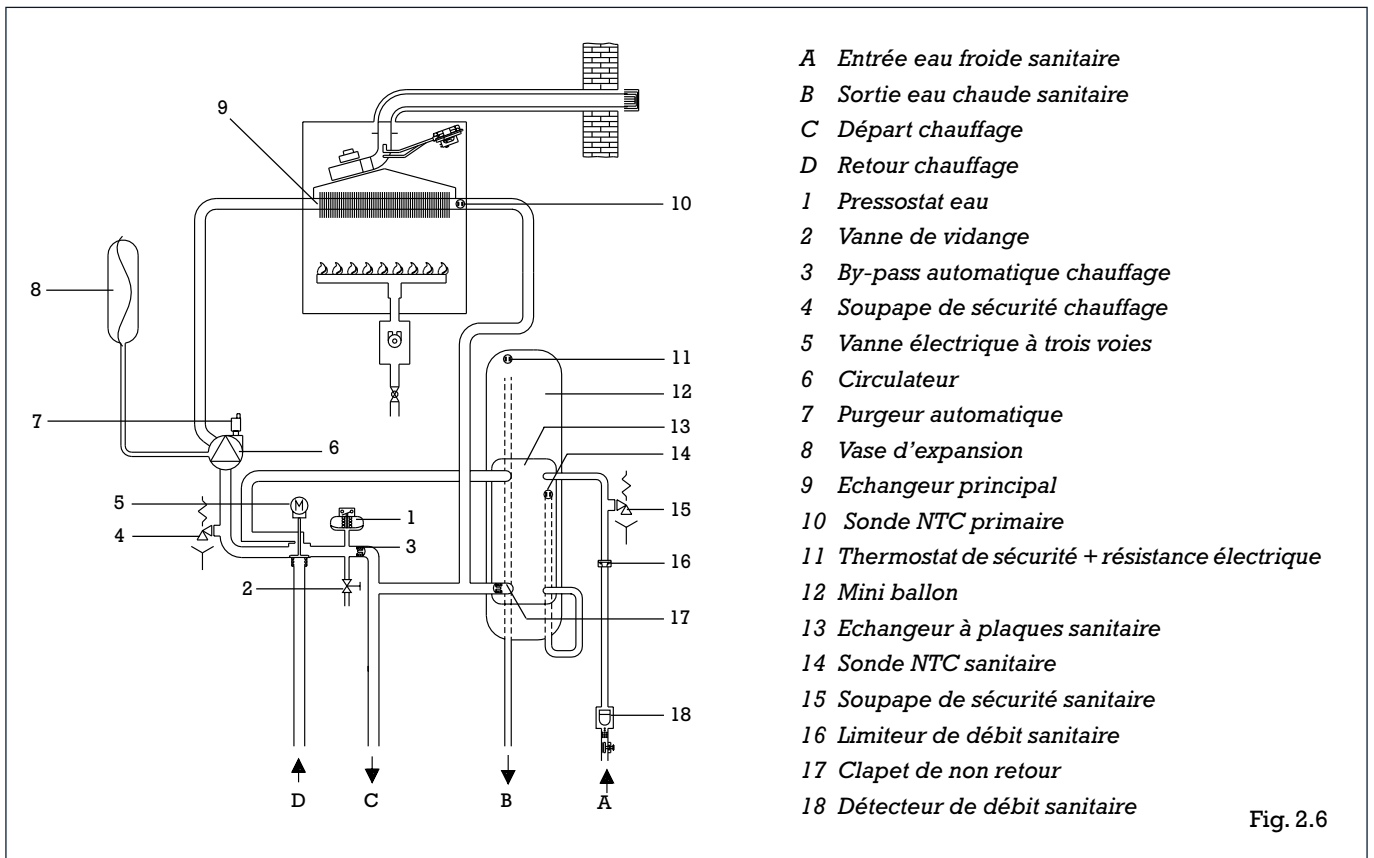


Fig. 2.6

Groupe bypass chaudière (protection de l'échangeur)

La chaudière fonctionnera correctement si la circulation de l'eau à l'intérieur de l'échangeur est suffisante. Dans ce but, la chaudière est équipée d'un by-pass automatique qui permet d'obtenir un débit d'eau correct dans l'échangeur. Toutefois, dans le cas d'une installation avec vannes thermostatiques ne permettant

pas un débit de 600 l/h, nous recommandons l'installation d'une soupape différentielle complémentaire (ou d'un bypass) suffisamment éloignée de la chaudière pour obtenir un débit suffisant.

2.5 PRINCIPE DE FONCTIONNEMENT

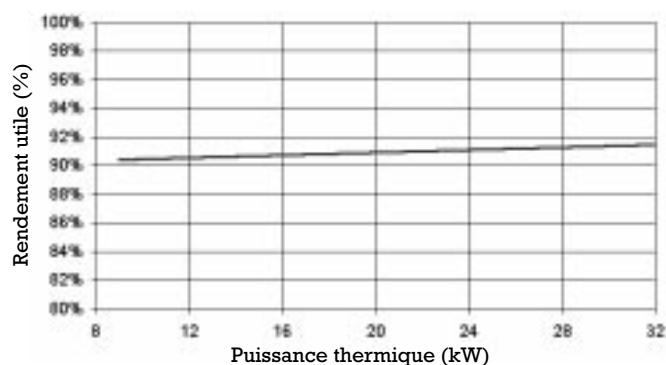
2.5.1 Description

L'**OPTIMUM 3228 MBV** est une chaudière murale étanche du type C assurant le chauffage et la production d'eau chaude sanitaire. Suivant le type d'évacuation des produits de combustion choisis, elle est classifiée en catégorie C12 (ventouse horizontale), C32 (ventouse verticale) ou C42 (conduit collectif 3CE). Elle comporte un système de modulation air-gaz qui dose la quantité d'air nécessaire pour obtenir une combustion et un rendement optimaux quelle que soit la puissance demandée.

Les principales **caractéristiques techniques** de l'appareil sont:

- sélecteur de fonction ARRÊT/REARMEMENT (OFF/RESET), Eté, Hiver;
- touche pour la fonction analyse de combustion;
- thermomètre digital indiquant la température de l'eau;
- possibilité de raccordement d'un thermostat d'ambiance ou d'une horloge de programmation horaire;
- auto-diagnostic géré par un témoin lumineux bicolore et un afficheur à 2 chiffres;
- système de régulation du ratio air-gaz avec gestion électronique par microprocesseur permettant de maintenir un rendement constant et de contrôler les émissions;
- adaptation automatique de la chaudière au système d'aspiration d'air et d'évacuation fumées permettant de maintenir un rendement constant et de réduire la consommation électrique du ventilateur;
- carte à microprocesseur qui contrôle le fonctionnement de la chaudière et gère les alarmes et les mises en sécurité;
- modulation électronique de flamme continue en sanitaire et en chauffage;
- allumage électronique avec contrôle de flamme par ionisation;
- potentiomètre pour la sélection de la température de l'eau de chauffage;
- potentiomètre pour la sélection de la température de l'eau sanitaire;
- sonde NTC pour le contrôle de la température du primaire;
- sonde NTC pour le contrôle de la température du sanitaire;
- circulateur avec dégazeur intégré;
- by-pass automatique pour le circuit chauffage;
- vanne 3 voies électrique et détecteur de débit d'eau sanitaire;
- préparateur sanitaire en acier inoxydable avec dispositif anti calcaire;
- mini ballon d'accumulation d'eau sanitaire de 3,5 litres
- vase d'expansion 10 litres;
- dispositif de remplissage du système de chauffage avec disconnecteur;
- manomètre de contrôle de la pression de l'eau de chauffage;
- contrôle par microprocesseur de la continuité des deux sondes NTC avec signalisation sur l'afficheur;
- dispositif de dégrillage de la vanne trois voies (toutes les 18 heures);
- dispositif de dégrillage du circulateur (1 minute toutes les 18 heures);
- fonction préchauffage sanitaire;
- chambre de combustion étanche par rapport à l'ambiance;

- vanne gaz à double électrovanne qui contrôle le brûleur;
- système de contrôle de flamme par ionisation qui coupe l'arrivée de gaz en cas de manque de flamme au brûleur (défaut signalé sur l'afficheur);
- pressostat de sécurité qui empêche l'allumage en cas de manque d'eau (défaut signalé sur l'afficheur);
- thermostat de sécurité à réarmement automatique qui contrôle les surchauffes de l'appareil et garantit une parfaite sécurité à toute l'installation (défaut signalé sur l'afficheur);
- pressostat différentiel qui vérifie le bon fonctionnement du ventilateur, l'évacuation correcte des fumées et l'aspiration de l'air de combustion (défaut signalé sur l'afficheur);
- thermostat brûleur qui évite que le brûleur atteigne une température trop élevée à cause d'un dysfonctionnement;
- soupape de sécurité à 3 bars sur le circuit chauffage;
- soupape de sécurité à 8 bars sur le circuit sanitaire;
- fonction hors gel chaudière réalisée par la sonde NTC primaire qui met en fonctionnement la chaudière dès que la température de l'eau atteint 6°C.



2.5.2 Fonction mini accumulation

La chaudière dispose d'un mini ballon en acier inox bien isolé, d'une capacité de 3,5 litres. Il est muni d'une sonde de température qui sert à réguler la température de l'eau sanitaire prélevée (valeur réglée à l'aide du sélecteur 31, fig. 2.4).

Elle contrôle également la température de l'eau contenue dans le mini ballon, en commandant la mise sous tension de la résistance électrique lorsqu'il n'y a aucun prélèvement d'eau chaude sanitaire afin de compenser les dispersions thermiques du système.

La présence du mini ballon permet une disponibilité d'eau chaude à tout moment, un temps d'attente réduit et une bonne stabilité de la température d'eau chaude.

En cas de petits soutirages de débit inférieur au débit minimal requis par le régulateur de débit, la chaudière fournit d'abord l'eau chaude puisée dans le mini ballon (même pour des prélèvements de l'ordre de 1 l/mn) puis une fonction préchauffage permettra d'obtenir de l'eau à température d'environ 44°C, indépendamment de la position du potentiomètre sanitaire et de la température de l'eau froide en entrée.

Quand le sélecteur de fonction 28 (fig. 2.4) est sur la position OFF/RESET (ARRÊT/REARMEMENT), la fonction hors gel chaudière, circuit chauffage et circuit sanitaire, est active sous réserve que l'alimentation électrique soit présente. Toutefois la résistance électrique n'est pas alimentée et l'eau contenue dans le mini ballon n'est pas maintenue en température.

3 INSTRUCTIONS POUR L'INSTALLATEUR

CERTIFICAT DE CONFORMITE

Par application de l'article 25 de l'arrêté du 2/08/77 modifié et de l'article 1 de l'arrêté modificatif du 5/02/99, l'installateur est tenu d'établir des certificats de conformité approuvés par les Ministres chargés de la construction et de la sécurité du gaz:

- de modèles distincts (modèle 1,2,3) après réalisation d'une installation de gaz neuve.
- de "modèle 4" après remplacement, en particulier, d'une chaudière par une nouvelle.

3.1 REGLEMENTATIONS ET PRESCRIPTIONS POUR L'IMPLANTATION

CONDITIONS REGLEMENTAIRES D'INSTALLATION POUR LA BELGIQUE

L'installation et l'entretien de l'appareil doivent être effectués par un professionnel qualifié conformément aux textes réglementaires et règles de l'art en vigueur, notamment les normes NBN D 51.003, NBN B 61.001, NBN D 30.003 et le Règlement Général pour les installations Electriques (R.G.I.E).

CONDITIONS REGLEMENTAIRES D'INSTALLATION ET D'ENTRETIEN POUR LA FRANCE

• BATIMENTS D'HABITATION

L'installation et l'entretien de l'appareil doivent être effectués par un professionnel qualifié conformément aux textes réglementaires et règles de l'art en vigueur, notamment :

Arrêté du 2 août 1977 modifié par l'arrêté du 9 septembre 1996: Règles Techniques et de Sécurité applicables aux installations de gaz combustible et d'hydrocarbures liquéfiés situées à l'intérieur des bâtiments d'habitation et de leurs dépendances

Norme P 45-204: Installations de gaz (DTU 61-1).

Règlement Sanitaire Départemental Type. La présence sur l'installation, d'une fonction de disconnection de type CB, à zones de pressions différentes non contrôlables répondant aux exigences fonctionnelles de la norme NF P.43.O11, destinée à éviter les retours d'eau de chauffage vers le réseau d'eau potable, est requise par les articles 16.7 et 16.8 du Règlement Sanitaire Départemental Type.

Norme NF C15-100 : Installations électriques à basse tension - Règles.

• ETABLISSEMENTS RECEVANT DU PUBLIC

L'installation et l'entretien doivent être effectués conformément aux textes réglementaires et règles de l'art en vigueur, notamment :

Règlement de sécurité contre l'incendie et la panique dans les établissements recevant du public:

a) Prescriptions générales

Pour tous les appareils

- Articles GZ: Installations aux gaz combustibles et hydrocarbures liquéfiés
- Articles CH: Chauffage, ventilation, réfrigération, conditionnement d'air et de production de vapeur et d'eau chaude sanitaire

b) Prescriptions particulières à chaque type

d'établissements recevant du public (hôpitaux, magasins, etc...)

• AUTRES TEXTES REGLEMENTAIRES

Norme P 52-201: Installations de chauffage central concernant le bâtiment (DTU 65).

Norme P 52-221: Chaufferies au gaz et aux hydrocarbures liquéfiés (DTU 65.4).

Norme P 40-201: Plomberie sanitaire pour bâtiment à usage d'habitation (DTU 60.1).

Norme P 40-202: Règles de calcul des installations de plomberie sanitaire et d'évacuation des eaux pluviales (DTU 60.11).

Norme P 41-221: Canalisations en cuivre. Distribution d'eau froide et chaude sanitaire, évacuation des eaux usées, d'eaux pluviales, installations de génie climatique (DTU 60.5).

CONDUITS D'EVACUATION FUMÉES ET D'AMENÉE D'AIR

Distances réglementaires en type C12: Le conduit d'évacuation doit déboucher directement sur l'extérieur au travers d'un mur. L'orifice de prise d'air et d'évacuation des gaz brûlés doit être placé à 0,40 m au moins de toute baie ouvrante et 0,60 m de tout orifice d'entrée d'air de ventilation. Si l'évacuation s'effectue vers une voie publique ou privée, il doit déboucher au moins à 1,80 m au-dessus du sol et être protégé de toute intervention extérieure susceptible de nuire à leur fonctionnement normal. Lorsque la voie publique ou privée se situe à une distance suffisante, l'appareil peut déboucher à moins de 1,80 m du sol.

Dans le cas de conduits séparés, le conduit fumées doit être placé à une distance supérieure à 0,5 m de tout matériau combustible ou inflammable.

Distances réglementaires en type C 32: Le terminal de toiture doit être placé à 0,40 m au moins de toute baie ouvrante et 0,60 m de tout orifice d'entrée d'air de ventilation.

• EMPLACEMENT

Le chaudière doit être installée dans un local approprié conforme à la réglementation en vigueur. L'appareil étant de type étanche, il n'existe aucune précaution particulière concernant la ventilation du local.

L'ambiance du local ne doit pas être humide ; l'humidité étant préjudiciable aux appareillages électriques. Dans le cas d'installation dans une salle de bains ou salle d'eau, se conformer aux règles particulières de sécurité de la norme C 15-100.

ATTENTION: la garantie du corps de chauffe serait exclue en cas d'implantation de l'appareil en ambiance chlorée (salon de coiffure, laverie, etc. ...) ou tout autre vapeur corrosive.

• DISTANCES MINIMALES

Pour faciliter les opérations d'entretien et permettre un accès facile aux différents éléments internes, il est conseillé de prévoir un espace suffisant tout autour de la chaudière: 5 cm minimum de chaque côté, 20 cm en dessous et 65 cm au dessus de l'appareil.

Pour un emplacement correct de l'appareil, se rappeler que:

- il ne doit pas être placé au dessus d'une cuisinière ou table de cuisson;

- il est interdit de laisser des substances inflammables dans la pièce où la chaudière est installée;
- les parois sensibles à la chaleur (comme par exemple celles en bois) doivent être protégées par une isolation appropriée.

• RACCORDEMENT A L'INSTALLATION

Éventuellement, installer la chaudière sur des plots antivibratiles, ou tout autre matériau résilient, et l'isoler du circuit hydraulique à l'aide de flexibles de 0,5 m afin de limiter le niveau sonore dû aux propagations vibratoires.

Pression disponible à la sortie de la chaudière: le dimensionnement des tuyauteries de l'installation de chauffage doit être calculé suivant la pression disponible. La chaudière fonctionnera correctement si la circulation de l'eau à l'intérieur de l'échangeur est suffisante. Dans ce but, la chaudière est équipée d'un by-pass automatique qui permet d'obtenir un débit d'eau correct dans l'échangeur. Toutefois, dans le cas d'une installation avec vannes thermostatiques ne permettant pas un débit de 600 l/h, nous recommandons l'installation d'une soupape différentielle complémentaire (ou d'un bypass) suffisamment éloignée de la chaudière pour obtenir un débit suffisant.

Précautions contre la corrosion: des phénomènes de corrosion peuvent se produire si les matériaux de l'installation sont de natures différentes. Dans ce cas, il est souhaitable d'utiliser un inhibiteur de corrosion dans les proportions indiquées par son fabricant. D'autre part, il est nécessaire de s'assurer que l'eau traitée ne devienne agressive.

3.2 MONTAGE DE LA PLATINE DE PRE RACCORDEMENT

Monter sur la platine de pré raccordement le support chaudière de largeur 500mm. Fixer solidement l'ensemble sur une paroi résistante (pas de cloison légère) en s'assurant de son niveau correct.

Dimensions des raccords:

- A** retour chauffage
3/4" – CU Ø 18 avec emboîtement Ø 22
- B** départ chauffage
3/4" – CU Ø 18 avec emboîtement Ø 22
- C** raccordement gaz
3/4" – CU Ø 18 avec emboîtement Ø 22
- D** sortie eau chaude sanitaire
3/4" – CU Ø 12 avec emboîtement Ø 14
- E** entrée eau froide sanitaire
3/4" – CU Ø 12 avec emboîtement Ø 14

Dans le cas d'une installation classique avec ventouse horizontale Ø 60-100 vers l'arrière, le trou pour passage des conduits peut être réalisé de suite à l'aide du gabarit.

La chaudière peut ensuite être accrochée lorsque tous les raccords hydrauliques ont été effectués.

Important: avant de procéder à l'installation de l'appareil, nous conseillons de rincer soigneusement toutes les tuyauteries de l'installation, afin d'en éliminer tous les résidus éventuels qui pourraient compromettre le bon fonctionnement de la chaudière. Ne pas utiliser de solvant ou d'hydrocarbure aromatique (essence, pétrole, etc...).

Dans le cas d'une installation ancienne, prévoir sur le retour et au point bas un pot de décantation de capacité suffisante et muni d'une vidange, afin de recueillir et évacuer les impuretés (particules et calamine). Ajouter à l'eau un produit alcalin et un dispersant. Un filtre peut également être installé près de la chaudière.

Équipement: le vase d'expansion de 10 litres et la soupape de sécurité sont incorporés dans la chaudière. Il est nécessaire de raccorder la soupape à l'égout pour décharge lors de surpression et pour vidange de l'appareil. Prévoir un robinet de vidange au point le plus bas de l'installation.

Le disconnecteur est également intégré dans la chaudière et doit être raccordé à une canalisation d'eau usée.

Circuit sanitaire: il n'est pas indispensable d'installer un groupe de sécurité taré à 7 bars sur l'arrivée d'eau froide. Toutefois, la pression ne doit pas excéder 6 bars. En cas de doute, installer un réducteur de pression. La soupape de sécurité sanitaire intégrée dans la chaudière doit également être raccordée à une canalisation d'eau usée (petit tube d'évacuation en plastique regroupé avec celui de la vidange).

Dans les régions où l'eau sanitaire est calcaire (Th supérieure à 20), il est conseillé d'installer un appareil anti-tartre sur l'arrivée d'eau froide afin de réduire les nettoyages du préparateur sanitaire.

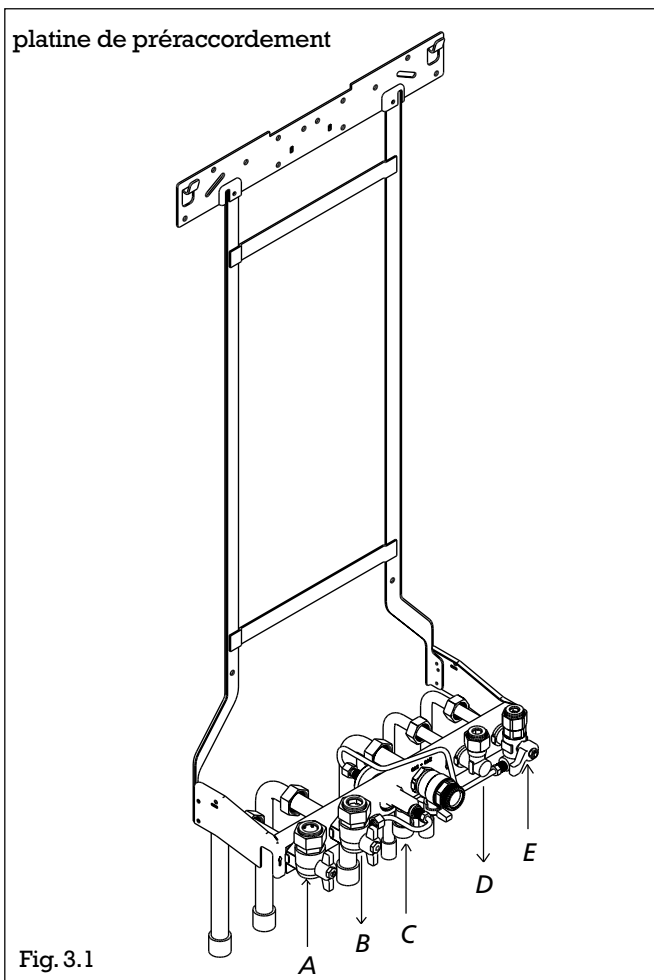


Fig. 3.1

3.3 RACCORDEMENT GAZ

Le raccordement de l'appareil sur le réseau de distribution gaz doit être réalisé conformément à la réglementation en vigueur:

- Norme NF P 45-204 pour la France.
- Norme NBN 51.003 pour la Belgique.

Le diamètre de la tuyauterie sera calculé en fonction des débits et de la pression du réseau. S'assurer de la propreté de la tuyauterie.

Pour la Belgique: placer un robinet d'arrêt gaz agréé ARGB près de la chaudière.

3.4 MONTAGE DES DIFFERENTS TYPES DE VENTOUSE

La chaudière doit obligatoirement être raccordée:

- soit au dispositif horizontal d'amenée d'air comburant et d'évacuation des produits de combustion type C12 (2 dispositifs dans le cas de conduits séparés);
- soit au dispositif vertical d'amenée d'air comburant et d'évacuation des produits de combustion type C32;
- soit au conduit collectif 3 CE type C42.

Il est interdit de mettre en marche la chaudière sans les conduits ci-dessus.

Quelque soit le type de ventouse choisi, il est impératif:

- que les conduits et le terminal soient de fourniture FRANCO BELGE ou des fournisseurs compatibles en Ø 80-125 (se référer au § 2.3.3 Données techniques);
- de respecter les longueurs maximum autorisées indiquées au § 2.3.3. La perte de charge de tout coude supplémentaire doit être déduite de ces longueurs maxis;
- de mettre en place un kit de récupération de condensats suivant la température extérieure et la longueur des conduits;
- que les circuits d'entrée d'air et de sortie soient parfaitement étanches.

3.4.1 Ventouse concentrique horizontale Ø 60-100 – VHC75279:

Conditions d'installation du kit de récupération de condensats optionnel:

La mise en place du kit (fig.3.2 et 3.5) est conditionnée à la température extérieure et à la longueur de ventouse installée: se reporter à la fig.3.3. De plus, dans le cas de fonctionnement de la chaudière à une température primaire inférieure à 50°C, la longueur maximale admise sans le kit doit être réduite de 1 mètre.

Le kit horizontal doit être installé près de la chaudière et le conduit fumées doit être incliné de 1% vers l'appareil. Le kit vertical se place entre le dessus de la chaudière et le coude de la ventouse (hauteur = 100 mm). Il est nécessaire de raccorder le siphon des kits à une canalisation d'eau usée.

Montage de la ventouse:

- déterminer l'emplacement de la sortie ventouse par rapport à la chaudière (fig.3.4);
- percer un trou de diamètre 105 mm dans le mur avec une pente de 1% vers l'extérieur si le kit de récupération de condensats n'est pas nécessaire. Dans le cas où le terminal ventouse ne peut pas être accessible de l'extérieur, percer un trou de diamètre 120 mm avec pente afin de pouvoir passer par l'intérieur la rosace extérieure (B, fig.3.6);

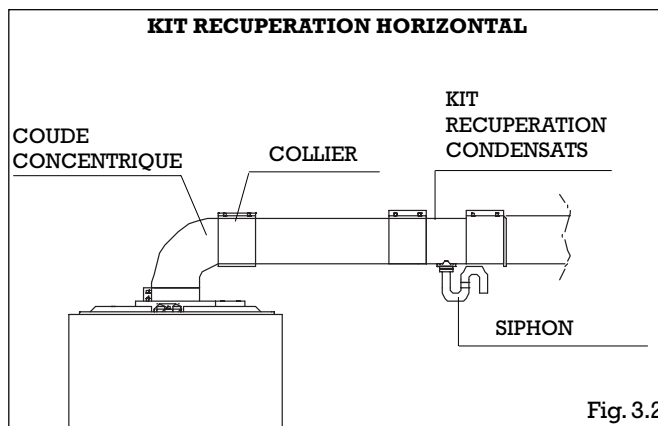


Fig. 3.2

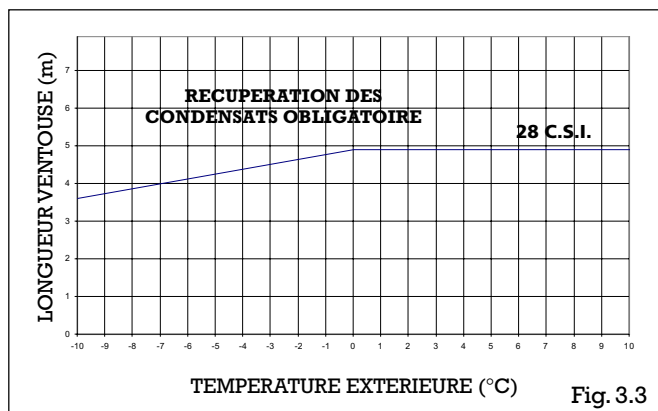


Fig. 3.3

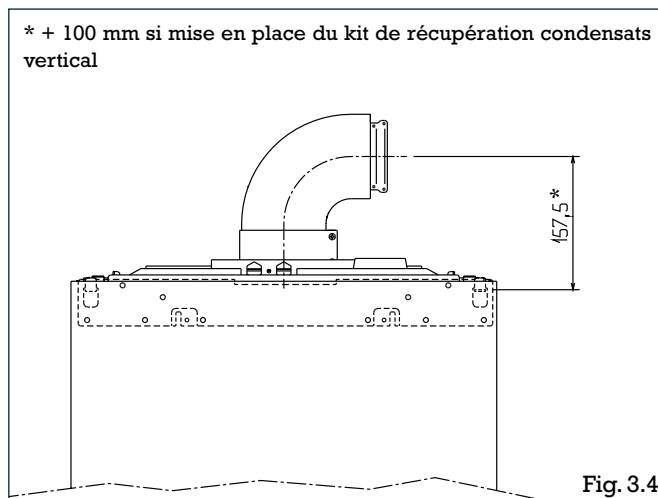


Fig. 3.4

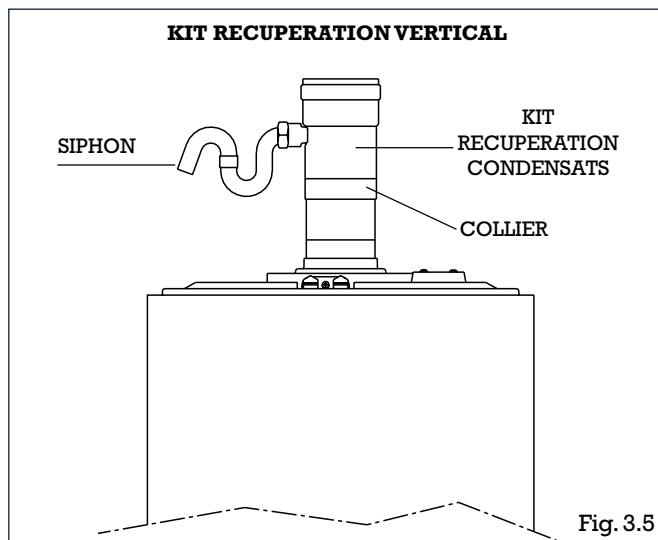


Fig. 3.5

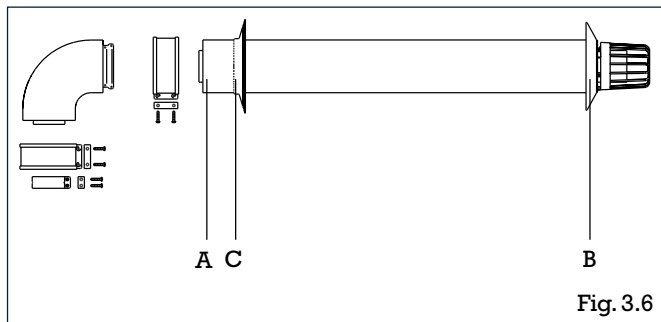


Fig. 3.6

- préparer le collecteur (A, fig.3.6) en coupant les tubes à la longueur appropriée au type d'installation. Le conduit fumées doit dépasser de 7,5 mm le conduit d'air;
- mettre en place le collecteur et positionner la rosace intérieure (C, fig.3.6);
- monter l'ensemble coudé sur les 2 tubes en utilisant un collier d'étanchéité sur les conduits air, l'étanchéité des conduits fumées étant assurée par le joint à lèvres du coude;
- relier l'ensemble sur la chaudière en utilisant les colliers d'étanchéité;
- monter la rosace extérieure et sceller l'ensemble ventouse dans le mur.

3.4.2 Ventouse concentrique verticale Ø 80-125 – VVC75279:

Le colis ventouse comprend uniquement l'adaptateur chaudière. Hauteur hors tout par rapport au-dessus de la chaudière = 200 mm.

Un système de récupération de condensats est intégré à l'adaptateur. Il faut le raccorder à l'égoût via un siphon.

Montage: monter l'adaptateur sur les 2 tubes de la chaudière en utilisant les colliers d'étanchéité (même principe que le coude).

Les différentes pièces constitutives UBBINK ou POUJOULAT s'emboîtent entre elles et dans l'adaptateur sans nécessiter d'outils. Il est uniquement nécessaire d'adapter la longueur des conduits: de préférence utiliser des rallonges de grandes longueurs pour limiter le nombre de jonctions.

Se référer aux instructions du fournisseur.

3.4.3 Ventouse Ø 60-100 pour conduit collectif 3 CE – VCC75279:

Conditions d'installation du kit de récupération de condensats optionnel :

Les mêmes conditions qu'au § 4.3.1 s'appliquent pour les conduits entre la chaudière et le conduit collectif.

Montage des conduits ventouse :

- déterminer l'emplacement de la chaudière par rapport au conduit de liaison 3CE;
- préparer les tubes en les coupant à la longueur appropriée au type d'installation (conduit air = conduit fumées – 7,5 mm). La distance la plus courte est le coude directement dans l'adaptateur livré;
- emboîter l'adaptateur livré (parties avec joints à lèvres externes) dans le conduit de liaison en attente. Emboîter dans l'adaptateur les 2 tubes, l'étanchéité est assurée par les joints à lèvres des tubes (le conduit fumées doit dépasser le conduit air de 7,5 mm);
- monter l'ensemble coudé sur les 2 tubes en utilisant un collier d'étanchéité sur les conduits air,

l'étanchéité des conduits fumées étant assurée par le joint à lèvres du coude;

- relier l'ensemble sur la chaudière en utilisant les colliers d'étanchéité.

3.4.4 Ventouses conduits séparés Ø 80 – V2C75279 et V2T75279 pour la Belgique uniquement

Conditions d'installation du kit de récupération de condensats optionnel:

La mise en place du kit vertical (fig.3.7) ou du kit horizontal (fig.3.8) est conditionnée à la température du lieu de l'installation et à la longueur du conduit fumées: se reporter à la fig.3.9. De plus, dans le cas de fonctionnement de la chaudière à une température primaire inférieure à 50°C, la longueur maximale admise sans le kit doit être réduite de 1 mètre.

Le kit doit être installé près de la chaudière et le conduit fumées doit être incliné de 1% vers l'appareil. Il est nécessaire de raccorder le siphon du kit à une canalisation d'eau usée.

Montage: se référer à la notice spécifique livrée avec les ventouses. Ne pas tenir compte de la bride d'air chaudière qui n'est pas fournie avec l'appareil car celui-ci comporte une modulation sur l'air.

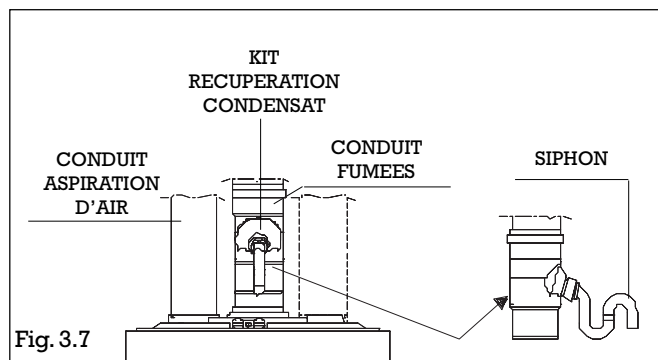


Fig. 3.7

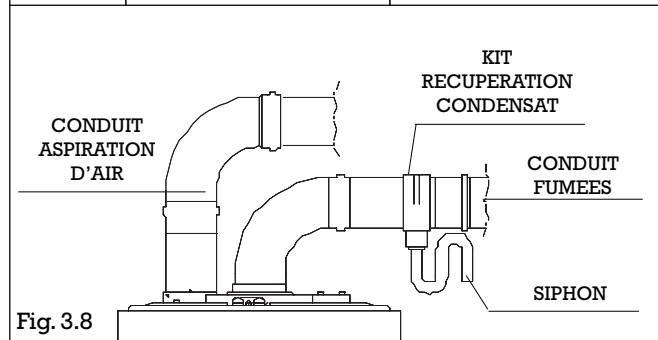


Fig. 3.8

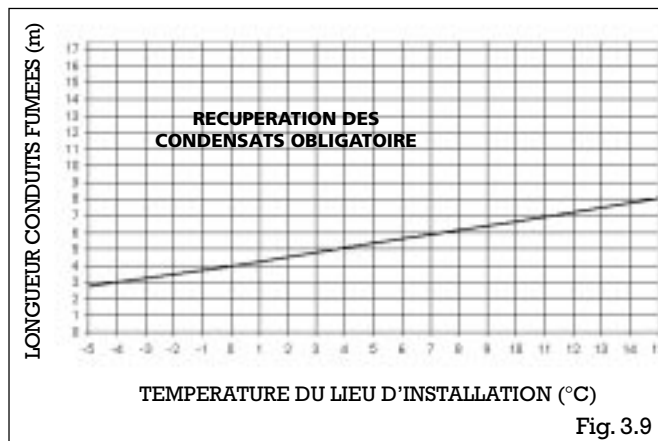


Fig. 3.9

3.5 BRANCHEMENTS ELECTRIQUES

L'installation électrique doit être réalisée conformément à la réglementation en vigueur:

- NF C15-100 pour la France;
- Règlement Général pour les Installations Electriques (R.G.I.E.) pour la Belgique.

L'équipement électrique de la chaudière doit être raccordé à une prise de terre. Le constructeur ne peut être tenu responsable d'éventuels dégâts causés par le manque de mise à la terre de l'installation.

Alimentation électrique: Tension 230 V - 50 Hz, terre < 30 ohms.

ATTENTION: RESPECTER LA POLARITE PHASE-NEUTRE LORS DU BRANCHEMENT.

Prévoir une coupure bipolaire, ayant une ouverture de contact d'au moins 3 mm, à l'extérieur de la chaudière. Pour le branchement électrique, procéder comme décrit ci-dessous:

- ouvrir le volet placé sur la partie inférieure de la chaudière en exerçant une légère pression;
- dévisser les deux vis **A** de fixation du tableau de commande (fig. 3.11);
- basculer le tableau de commande vers l'avant;
- retirer le couvercle du capot de protection électrique (4 vis) (fig. 3.11);
- procéder aux branchements électriques comme indiqués sur la plaquette autocollante placée sur la chaudière (fig. 3.12);
- le thermostat d'ambiance et/ou l'horloge de programmation sont branchés comme indiqué sur les schémas électriques au fig. 3.15.

Pour les branchements électriques, utiliser du câble du type H05VV-F, 3 x 0,75 mm², Ø extérieur maximum 7 mm.

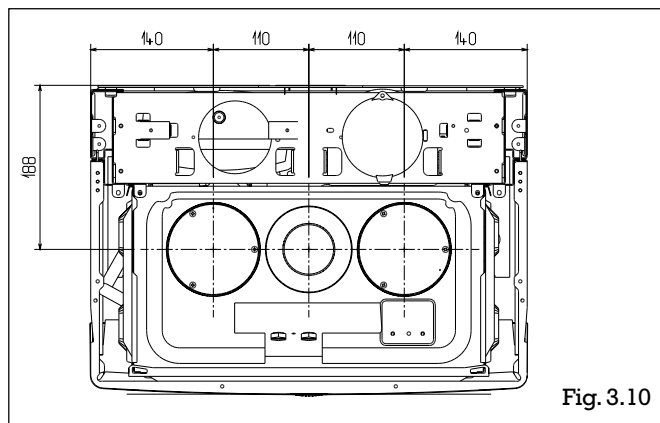


Fig. 3.10

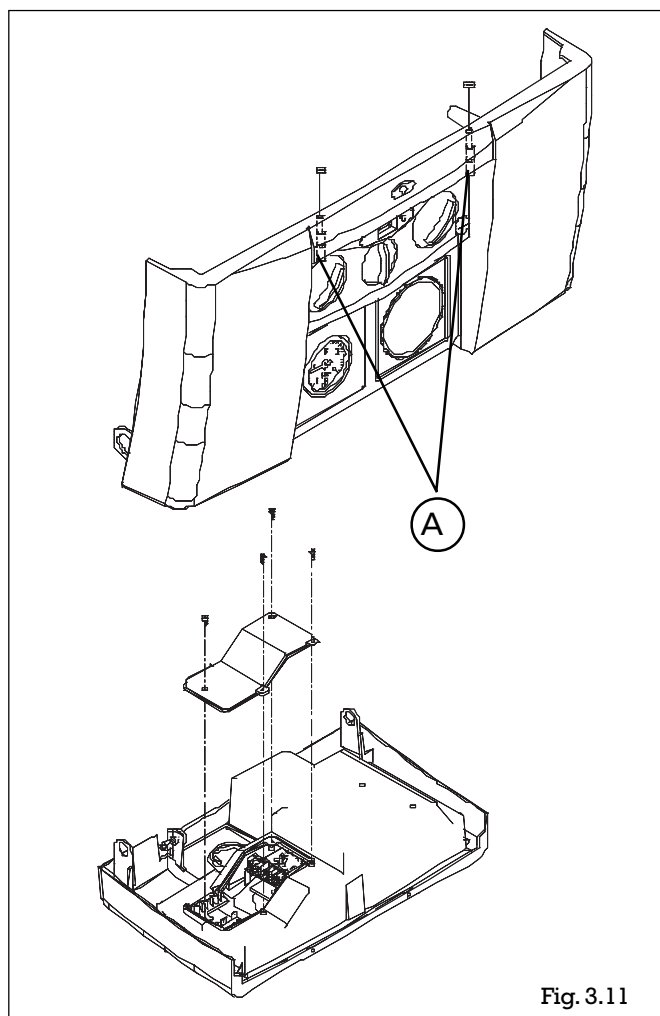


Fig. 3.11

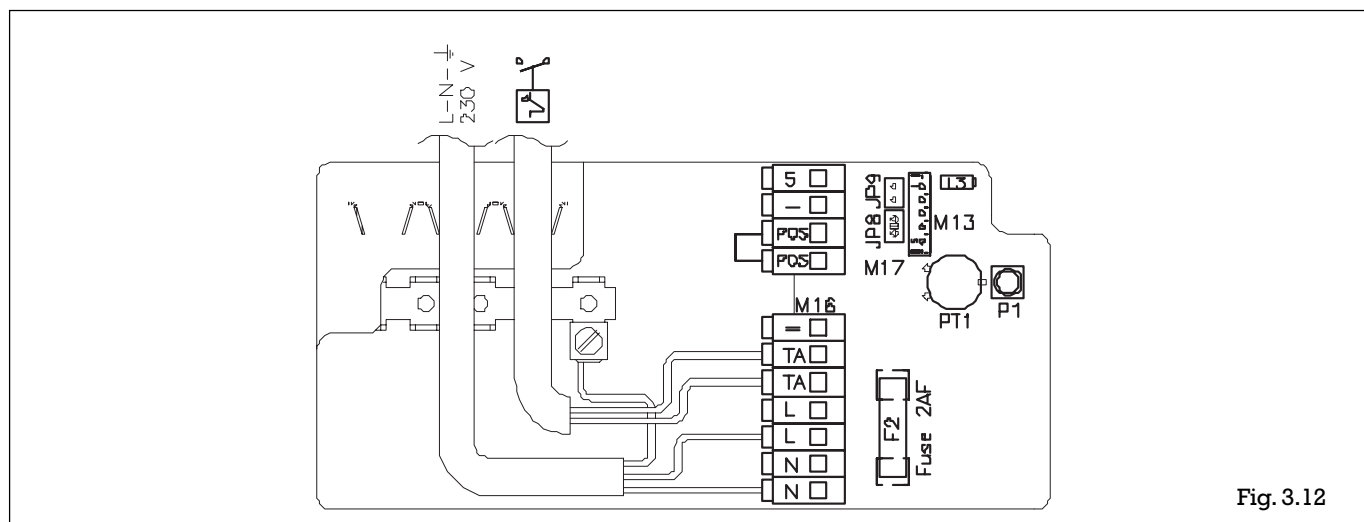


Fig. 3.12

CABLAGE ELECTRIQUE

LA POLARITE PHASE-NEUTRE EST CONSEILLEE

En cas d'alimentation phase-phase, relier le potentiel supérieur à L.

Le thermostat d'ambiance devra être raccordé entre les bornes TA après avoir retiré le shunt en place.

Utiliser un thermostat d'ambiance prévu pour fonctionner à une tension de 230 Vac.

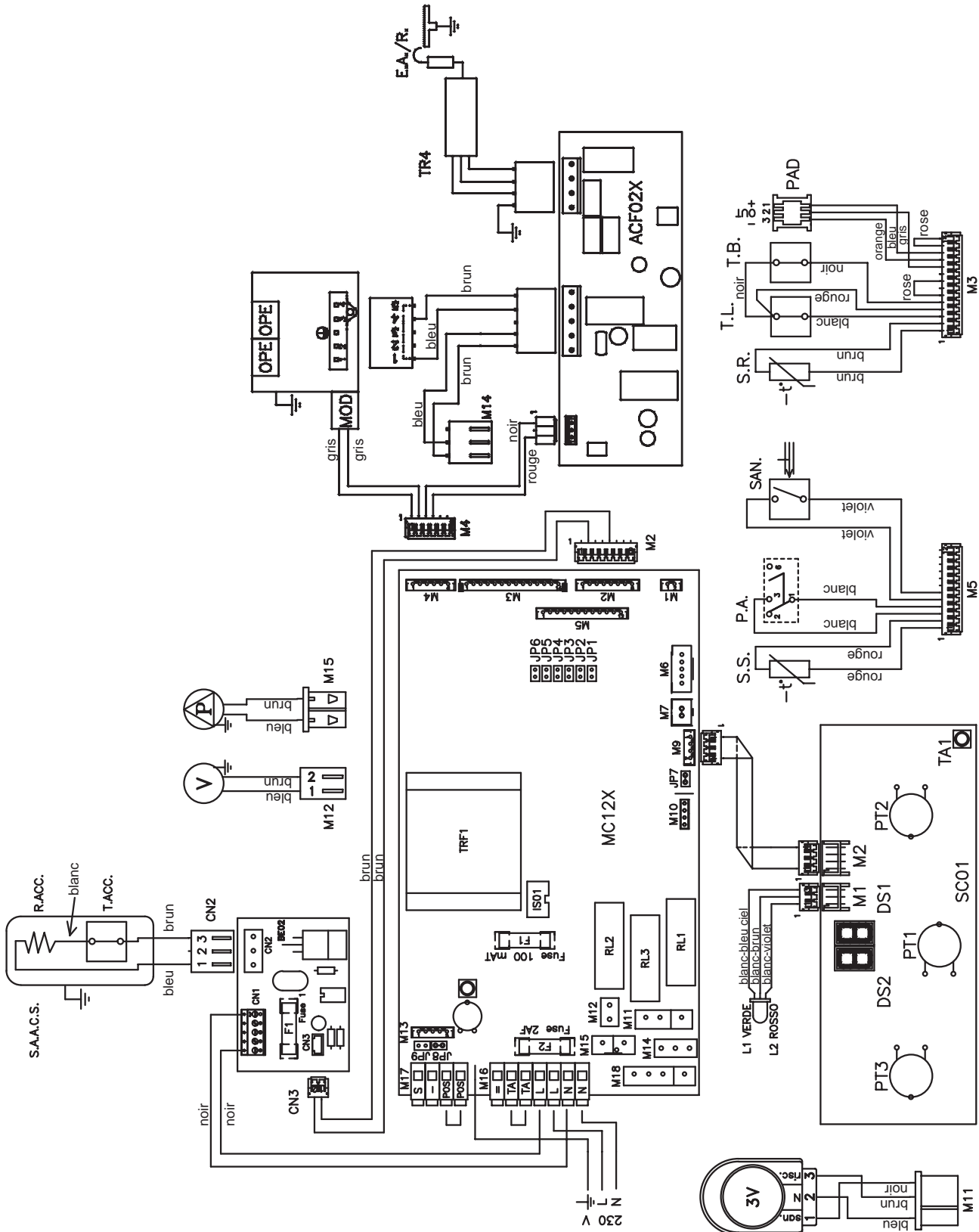


Fig. 3.13

SCHEMA DE PRINCIPE ELECTRIQUE

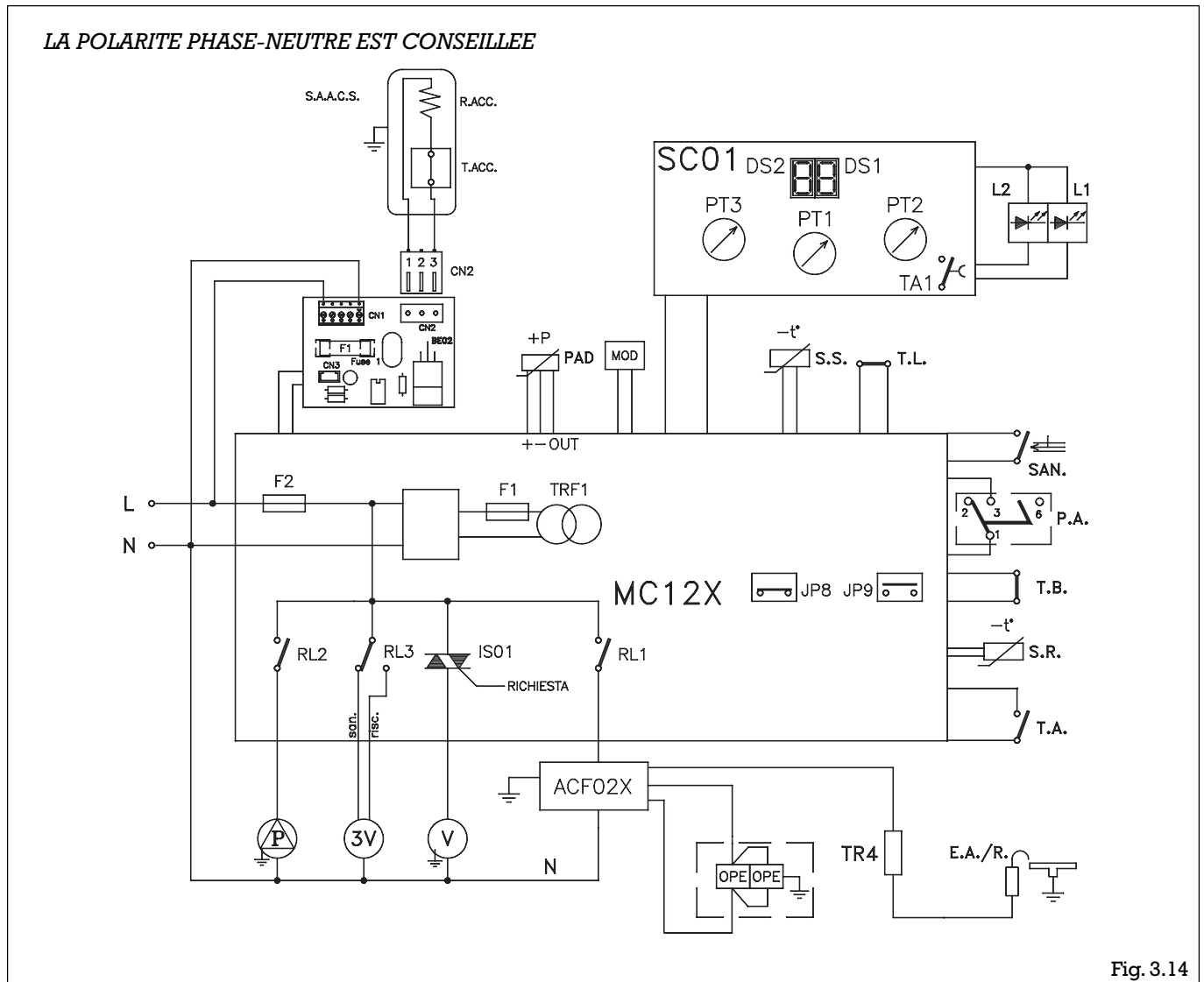


Fig. 3.14

<i>PT1(SCO1)</i>	Sélecteur arrêt/réarmement – été - hiver	<i>ISO1</i>	Triac commande ventilateur
<i>PT2</i>	Potentiomètre sélection température de chauffage	<i>L1</i>	Témoin lumineux (vert) sous tension
<i>PT3</i>	Potentiomètre sélection température sanitaire	<i>L2</i>	Témoin lumineux (rouge clignotant) signal d'anomalie
<i>DS1-DS2</i>	Affichage température - anomalies	<i>MOD</i>	Modulateur
<i>TA1</i>	Touche fonction analyse de combustion	<i>P</i>	Circulateur
<i>T.A.</i>	Thermostat d'ambiance	<i>V</i>	Ventilateur
<i>PAD</i>	Pressostat fumées différentiel	<i>3V</i>	Servomoteur vanne trois voies
<i>T.L.</i>	Thermostat de surchauffe	<i>ACF02X</i>	Module d'allumage et de contrôle de flamme
<i>T.B.</i>	Thermostat brûleur	<i>MC12X</i>	Platine principale
<i>P.A.</i>	Pressostat eau	<i>SCO1</i>	Platine auxiliaire (potentiomètres etc.)
<i>SAN.</i>	Détecteur de débit sanitaire	<i>P.O.S.</i>	Contact pour horloge de programmation sanitaire
<i>S.R.</i>	Sonde (NTC) température primaire	<i>TRF1</i>	Transformateur
<i>S.S.</i>	Sonde (NTC) température sanitaire	<i>OPE</i>	Vanne gaz
<i>JP6</i>	Shunt pour fonction préchauffage sanitaire	<i>TR4</i>	Transformateur d'allumage
<i>JP8</i>	Shunt pour fonctionnement aux gaz naturels	<i>BE02</i>	Platine de gestion du système d'accumulation d'eau chaude sanitaire
<i>JP9</i>	Shunt pour suppression temporisation brûleur	<i>T.ACC.</i>	Thermostat du système d'accumulation d'eau chaude sanitaire
<i>F1</i>	Fusible T 100 mA	<i>R.ACC.</i>	Résistance du système d'accumulation d'eau chaude sanitaire
<i>F1(BE02)</i>	Fusible F 2 A	<i>S.A.A.C.S.</i>	Système d'accumulation d'eau chaude sanitaire
<i>F2</i>	Fusible F 2 A		
<i>E.A./R.</i>	Electrode d'allumage et d'ionisation		
<i>RL1</i>	Relais vanne gaz		
<i>RL2</i>	Relais pompe		
<i>RL3</i>	Relais de commande moteur vanne trois voies		

BRANCHEMENT THERMOSTAT D'AMBIANCE ET/OU HORLOGE DE PROGRAMMATION

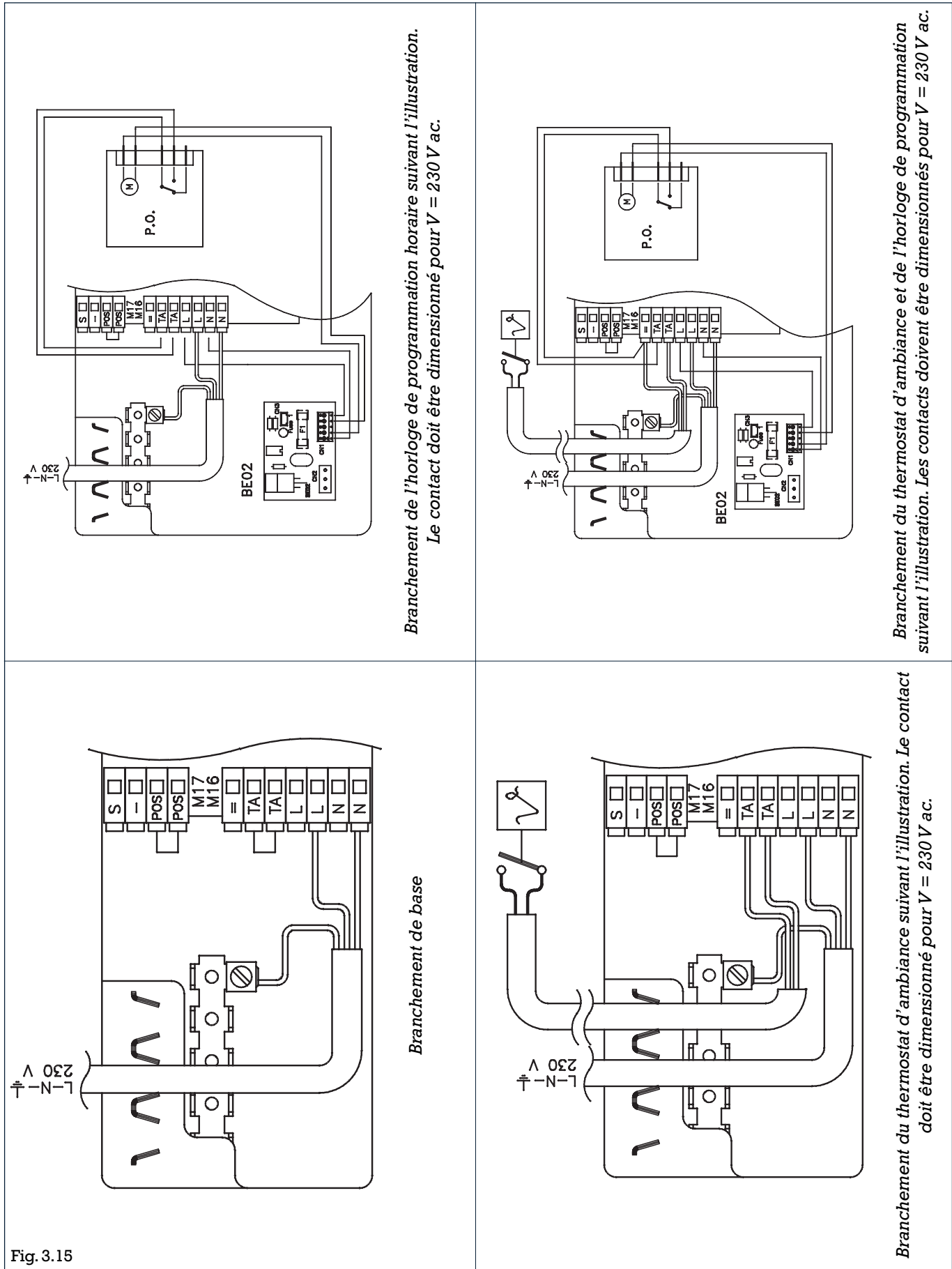


Fig. 3.15

Branchement de l'horloge de programmation horaire suivant l'illustration. Le contact doit être dimensionné pour V = 230 V ac.

Branchement du thermostat d'ambiance et de l'horloge de programmation suivant l'illustration. Les contacts doivent être dimensionnés pour V = 230 V ac.

Branchement de base

Branchement du thermostat d'ambiance suivant l'illustration. Le contact doit être dimensionné pour V = 230 V ac.

3.6 VERIFICATIONS ET MISE EN ROUTE

3.6.1 Remplissage de l'installation de chauffage

Se référer aux figures 3.16 et 3.17.

Cette opération doit être effectuée lorsque l'appareil est froid. S'assurer au préalable que l'installation ait été rincée minutieusement (se reporter au § 3.1 RACCORDEMENT A L'INSTALLATION).

- ouvrir de deux ou trois tours le bouchon du purgeur automatique (A);
- placer le robinet d'arrivée d'eau froide (B) sur la position " remplissage ",
- fermer la vanne d'arrêt départ (D) (manette à l'horizontale) et laisser la vanne d'arrêt retour (E) ouverte (manette à la verticale),
- ouvrir le robinet du disconnecteur (C) en le tournant en sens inverse des aiguilles d'une montre jusqu'à ce que la pression indiquée par le manomètre atteigne 1 bar (fig.3.18).

Fermer le robinet du disconnecteur et replacer la vanne d'arrêt départ et le robinet d'arrivée d'eau froide en position " ouvert ".

La chaudière est munie d'un séparateur d'air efficace, aucune opération manuelle n'est donc requise.

Le brûleur ne pourra s'allumer que lorsque la phase de purge d'air automatique est terminée.

3.6.2 Vérifications préliminaires

La premier allumage doit être effectué par un professionnel qualifié.

Avant la mise en marche de la chaudière, vérifier:

- a) que la chaudière soit bien réglée pour le type de gaz distribué sinon se reporter au § 3.7- Changement de gaz
- b) que les conduits de raccordement des fumées et d'amenée d'air soient parfaitement étanches
- c) que les distances minimales pour l'entretien normal soient préservées dans le cas où la chaudière est placée dans ou entre des meubles
- d) que les raccords du circuit gaz soient bien serrés.
Ouvrir le robinet gaz, purger les canalisations et vérifier l'étanchéité en amont du bloc gaz
- e) que la pression gaz au réseau soit correcte:
gaz Lacq G20 - 20 mbar
gaz Groningue G25 - 25 mbar
gaz Propane G31-37 mbar
- f) que le circuit d'alimentation en combustible soit correctement dimensionné pour le débit nécessaire

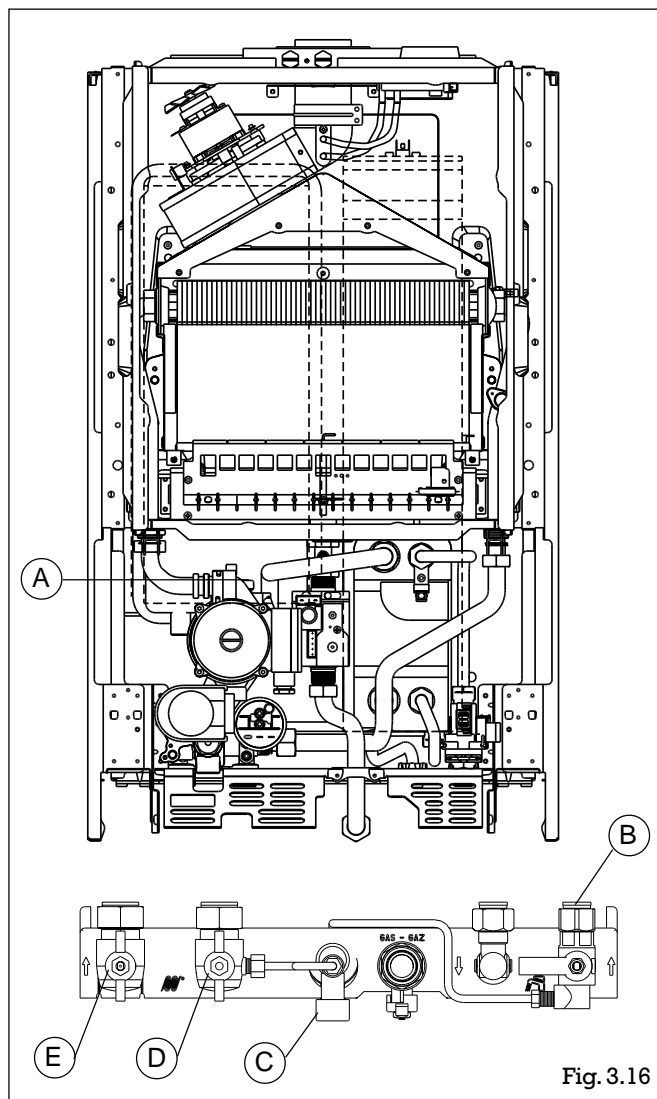


Fig. 3.16

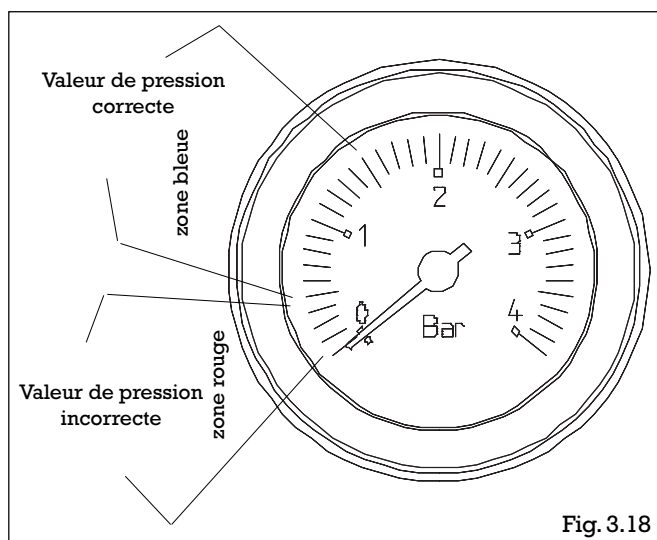


Fig. 3.18

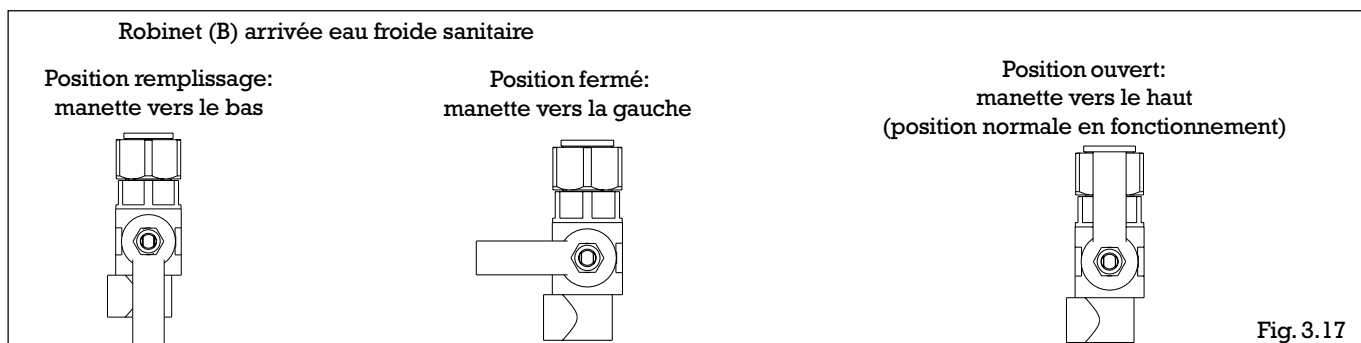


Fig. 3.17

à la chaudière et qu'il soit équipé de tous les dispositifs de sécurité et contrôle requis par les normes en vigueur.

- g) que la chaudière soit bien alimentée électriquement sous 230 V et que les différents organes électriques soient correctement branchés sur le bornier de raccordement

Procéder à la mise en route (voir les instructions pour l'utilisateur).

3.6.3 Tests de fonctionnement

- Contrôle de la pression au brûleur:

vérifier les pressions sur la prise de pression placée sur la tuyauterie gaz entre le bloc gaz et le brûleur:

- pression au maxi en créant une demande sanitaire, sélecteur de température sanitaire du tableau de commande au maximum
- pression au mini en déconnectant un fil de la bobine de modulation

- Contrôle de la régulation chauffage:

créer une demande chauffage et actionner le sélecteur de température d'eau chauffage du tableau de commande pour vérifier l'enclenchement et la coupure de la sonde primaire.

- Contrôle de la priorité sanitaire

ouvrir un robinet d'eau chaude sanitaire, sélecteur de température sanitaire du tableau de commande au maximum, et s'assurer que la température de l'eau s'élève rapidement.

- Contrôle de la sécurité brûleur:

fermer la vanne d'alimentation gaz. Le brûleur doit s'arrêter. Après une nouvelle tentative d'allumage, le système doit se bloquer en sécurité (anomalie 01). Ouvrir de nouveau la vanne et vérifier qu'il n'y a pas de débit de gaz au brûleur.

3.6.4 Vérification des paramètres de combustion

Afin d'exécuter l'analyse de la combustion suivre les opérations ci-dessous:

- dévisser avec une pièce de monnaie le couvercle de protection de la touche analyse combustion (fig. 3.19),
- presser la touche avec un petit tournevis.

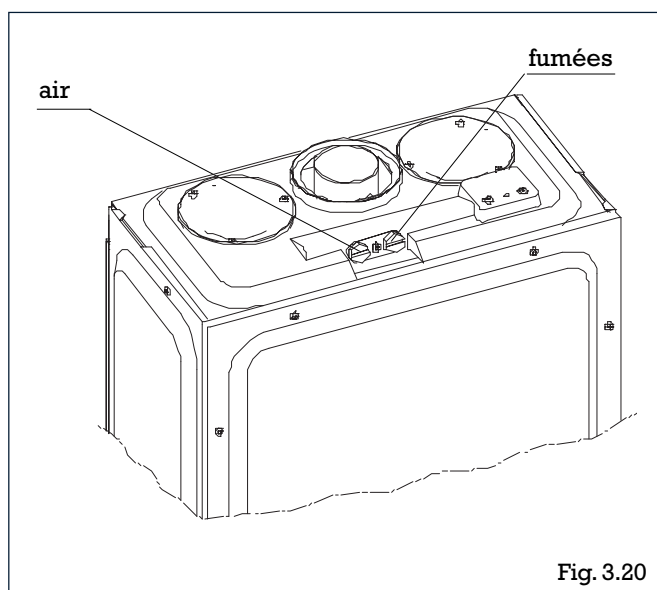
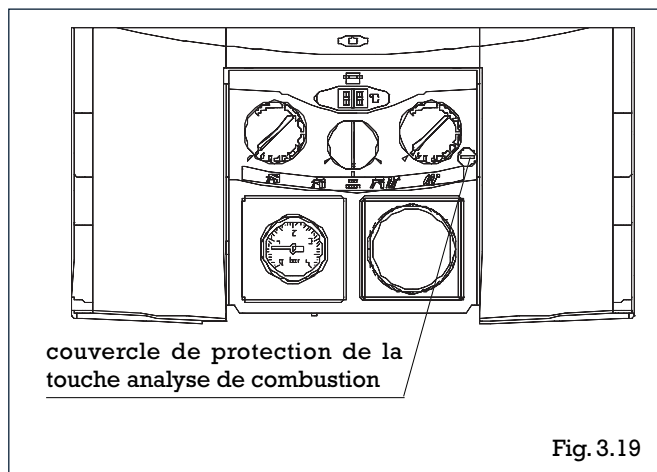
L'inscription CO apparaîtra sur l'affichage digital.

A partir de ce moment, la chaudière fonctionnera au maxi et l'analyse de la combustion pourra être effectuée à partir des prises placées sur le caisson d'air (fig. 3.20)

La première prise est reliée au circuit d'amenée d'air et permet de déceler d'éventuelles infiltrations de produits de combustion; la deuxième est reliée directement au circuit des fumées et est utilisée pour relever les paramètres de combustion.

La fonction reste active jusqu'au moment où l'on presse une nouvelle fois la touche.

En cas contraire, la fonction se désactive automatiquement après 15 minutes et la chaudière module à nouveau.



IMPORTANT

Même pendant la phase d'analyse de la combustion, la fonction qui éteint la chaudière lorsque la température de l'eau atteint la limite maximum d'environ 90°C reste active.

3.7 CHANGEMENT DE GAZ (pour la France uniquement)

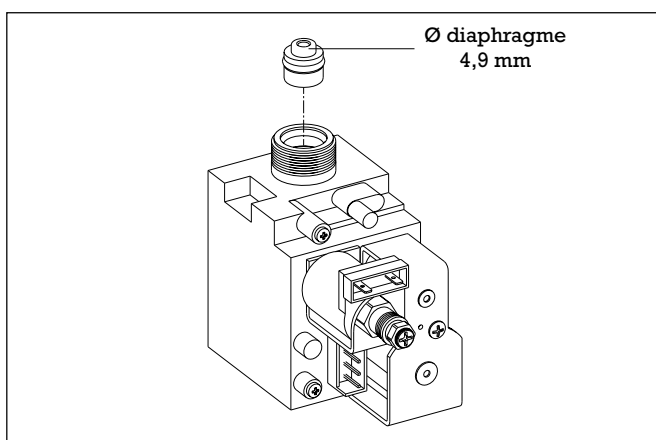
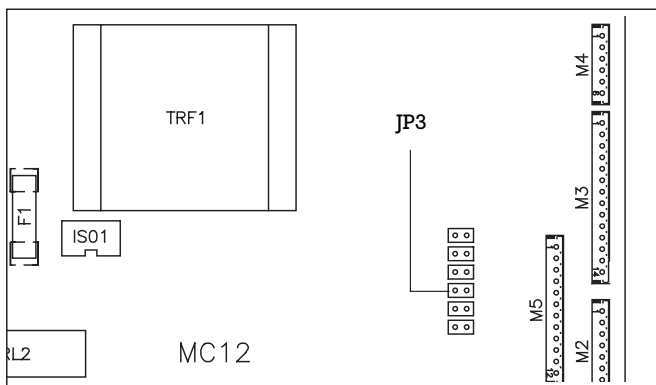
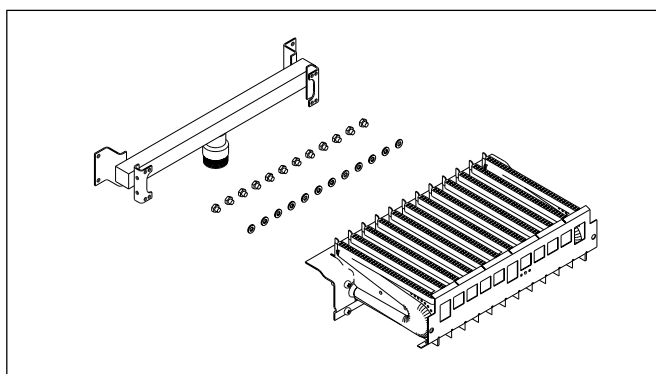
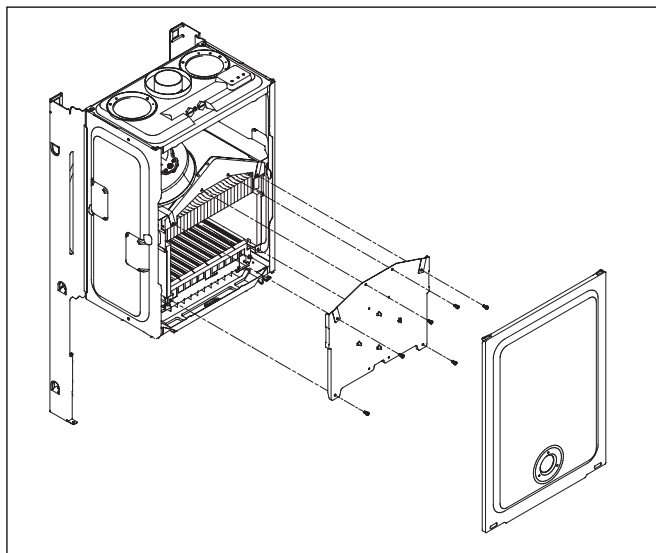
La chaudière est livrée d'usine pour fonctionner aux gaz naturels. La transformation de la chaudière pour le passage des gaz de la deuxième famille aux gaz de la troisième famille (butane, propane) s'effectue par changement des injecteurs brûleur, suppression du diaphragme et du shunt électrique JP3, réglage des pressions gaz au brûleur (maxi et mini) et scellage de ces réglages avec du vernis.

Inversement, la transformation de la chaudière pour le passage des gaz de la troisième famille (butane, propane) aux gaz naturels s'effectue par changement des injecteurs brûleur, ajout du diaphragme et du shunt électrique JP3, réglage des pressions gaz au brûleur (maxi et mini) et scellage de ces réglages avec du vernis.

N.B. Cette opération doit être exécutée par un professionnel qualifié.

3.7.1 Mise en place de sets de conversion

- S'assurer que le robinet d'arrêt gaz est fermé et que l'appareil n'est pas branché électriquement;
- déposer l'habillage et les 2 faces avant de la chambre de combustion;
- déconnecter l'électrode;
- déconnecter le thermostat brûleur placé en façade du brûleur;
- enlever les 4 vis de fixation du brûleur et le déposer en laissant en place l'électrode et le thermostat brûleur;
- remplacer les injecteurs en place par ceux fournis avec le set et changer leur joint;
- remettre en place le brûleur et reconnecter l'électrode et le thermostat;
- remonter les 2 faces avant;
- déposer la tuyauterie vanne gaz – brûleur et:
 - retirer le diaphragme placé sur la vanne gaz dans le cas d'une transformation au GPL
 - mettre en place le diaphragme \varnothing 4,9 mm sur la vanne gaz dans le cas d'une transformation aux gaz naturels;
- remettre en place les différents éléments et s'assurer du bon serrage des différents raccords et de l'étanchéité de la ligne gaz,;
- démonter le grand capot de protection électrique du tableau de commande et:
 - retirer le shunt électrique JP3 dans le cas d'une transformation au GPL
 - mettre en place un shunt électrique en JP3 dans le cas d'une transformation aux gaz naturels;
- remettre en place le capot;
- coller la nouvelle étiquette de réglage gaz fourni avec le set à la place de celle en place sur la chaudière (située en bas du châssis, près du raccord gaz);
- brancher électriquement la chaudière et ouvrir le robinet gaz.

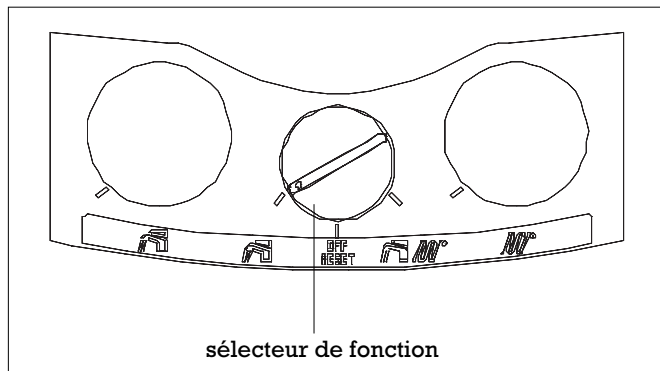


3.7.2 Réglages des pressions brûleur

- Contrôler la pression d'alimentation gaz;
- débrancher le tube de compensation de la vanne gaz;
- raccorder un manomètre à la prise de pression placée entre la vanne gaz et le brûleur.

Réglage de la pression maxi au brûleur

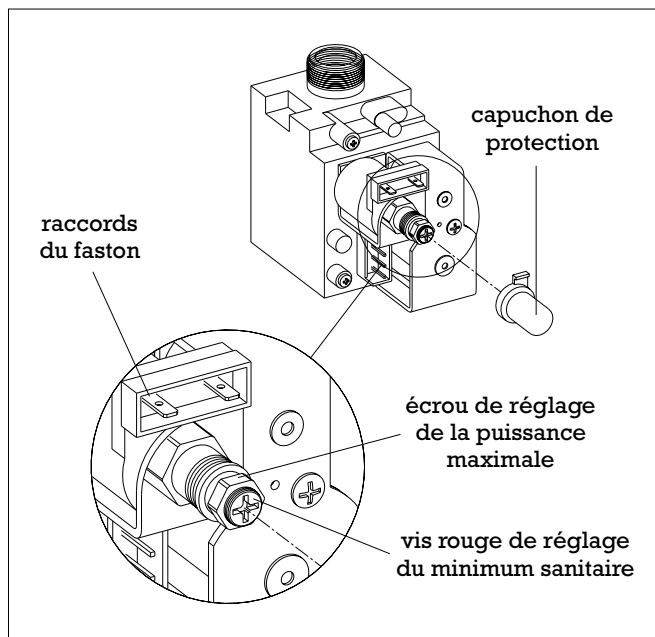
- Créer une demande sanitaire (robinet d'eau chaude ouvert au maxi avec sélecteur sanitaire du tableau de commande également au maxi, laisser couler l'eau au moins 2 minutes avant d'effectuer l'étalonnage);
- retirer le capuchon plastique de la bobine de modulation de la vanne gaz et agir à l'aide d'une clé de 10 sur l'écrou de réglage de la puissance maxi jusqu'à obtention de la pression maxi nécessaire. Se reporter au tableau FONCTIONNEMENT MULTIGAZ de la page 7.



DESCRIPTION	GAS NATURELE		GAS LIQUIDE		
	(G 20)	(G 25)	butane (G 30)	propane (G 31)	
Pression maximale en aval de la vanne (tolérance ± 10%)	9,20	11,80	28,00	36,00	mbar

Réglage de la pression mini au brûleur

- Déconnecter un fil de la bobine de modulation et agir sur la vis rouge jusqu'à obtention de la pression mini nécessaire. Se reporter au tableau FONCTIONNEMENT MULTIGAZ de la page 7;
- sceller les différents réglages avec du vernis;
- remettre en place le fil de la bobine, son capuchon et le tube de compensation de la vanne gaz.



DESCRIPTION	GAS NATURELE		GAS LIQUIDE		
	(G 20)	(G 25)	butane (G 30)	propane (G 31)	
Pression minimale en aval de la vanne (tolérance ± 10%)	0,90	0,90	4,85	4,10	mbar

Fermer le robinet d'eau chaude et remettre les différents sélecteurs dans la position désirée.

3.8 MAINTENANCE

L'entretien de la chaudière et du circuit d'évacuation des fumées doivent être effectués au moins une fois par an afin de maintenir son bon rendement. L'étanchéité du circuit hydraulique et le bon état du circuit électrique doivent être contrôlés régulièrement.

Toutes les opérations d'entretien sont clairement détaillées dans la notice de maintenance strictement réservée aux professionnels de la maintenance.

IMPORTANT: avant d'entreprendre toute opération de nettoyage ou d'entretien, débrancher électriquement l'appareil, fermer le robinet d'alimentation gaz et fermer le robinet d'eau froide sanitaire.

Ne jamais exécuter le nettoyage de l'appareil ni de l'une de ses parties avec des substances facilement inflammables (par exemple: essence, alcool, etc.).

Ne jamais nettoyer les panneaux, les parties peintes et celles en plastique avec des diluants pour vernis. Le nettoyage de l'habillage doit être effectué uniquement avec de l'eau savonnée.

3.8.1 Programme d'entretien périodique

OPERATIONS	1ère année	2ème année
CONTROLE DES COMPOSANTS D'ETANCHEITE	•	•
NETTOYAGE ECHANGEUR PRIMAIRE COTE FUMEEES	•	•
NETTOYAGE CHAMBRE DE COMBUSTION, VENTILATEUR ET VENTURI	•	•
VERIFICATION DISPOSITIFS DE SECURITE EAU ET GAZ	•	•
VERIFICATION DU DEBIT GAZ ET REGLAGE EVENTUEL	•	•
EFFICACITE VENTILATEUR ET PRESSOSTAT FUMEEES	•	•
VERIFICATION CONDUITS AMENEE AIR ET FUMEEES	•	•
CONTROLE FONCTIONNEMENT HYDRAULIQUE	•	•
ANALYSE COMBUSTION	-	•
ANALYSE ET GRAISSAGE DES COMPOSANTS DU GROUPE HYDRAULIQUE	-	•
VERIFICATION ETANCHEITE SYSTEME GAZ	-	•
NETTOYAGE INTERNE DES ECHANGEURS	-	•
CONTROLE FIABILITE DES COMPOSANTS ELECTRIQUES ET ELECTRONIQUES	-	•

3.8.2 Entretien des différents circuits

Circuits de combustion :

- déposer l'habillage;
- déposer les 2 faces avant de la chambre de combustion (grenouillères et vis);
- déconnecter l'électrode;
- enlever les 4 vis de fixation du brûleur sur la rampe injecteur et le déposer en le basculant;
- brosser le brûleur;
- nettoyer le ventilateur (dépoussiérage). Si l'encrassement est important, le démonter et nettoyer la turbine;
- vérifier la propreté des tubes de l'ensemble ventouse (pas d'obstruction).

Circuits hydrauliques :

- fermer les 2 vannes d'isolement chauffage (départ et retour). Vidanger la chaudière (se reporter au § 4.5 VIDANGE DE L'APPAREIL);
- désolidariser le corps de chauffe des tuyauteries et le glisser vers l'avant: le rincer et le désembouer si nécessaire (dans ce cas effectuer les mêmes opérations pour le circuit radiateur). Le nettoyer également extérieurement;
- vérifier le vase d'expansion (pression azote = 0,7 bar), la soupape de sécurité et le disconnecteur;

- vérifier le pressostat eau (démontage après dévissage de la vis de maintien supérieure).

Circuits sanitaire:

- vidanger le circuit sanitaire (se reporter au § 4.5 VIDANGE DE L'APPAREIL);
- retirer le tube plastique de la soupape sanitaire;
- démonter le préparateur sanitaire:
 - retirer la tuyauterie départ (1) fig. 3.21 (3 écrous de 29);
 - retirer la tuyauterie eau froide (2) (2 écrous de 24);
 - retirer le clip de fixation du détecteur de débit sanitaire puis déboîter celui-ci
 - dévisser l'écrou de 29 reliant la tuyauterie retour (3) au préparateur sanitaire
 - dévisser l'écrou de 22 reliant la tuyauterie du mini ballon (4) au préparateur et tourner la tuyauterie vers la droite
 - dégager vers la droite le préparateur avec son isolation et retirer l'ensemble;
- désembouer et détartrer ce préparateur si nécessaire;
- nettoyer le filtre sur l'entrée du détecteur de débit sanitaire;
- vérifier le thermostat et la résistance électrique du

mini ballon. La nettoyer si nécessaire. Elle est accessible en partie arrière par le dessus en retirant au préalable le capot plastique (1 vis) et ses connexions électriques;

- vérifier et nettoyer le mini ballon si nécessaire. Il est démontable de la façon suivante:
 - retirer complètement la tuyauterie (4) qui était partiellement dégagée lors du démontage du préparateur;
 - dévisser également la deuxième tuyauterie du mini ballon;
 - retirer le capot plastique supérieur (1 vis) et le support transversal arrière (6 vis);
 - déconnecter électriquement l'ensemble électrique du mini ballon;
 - déconnecter la sonde sanitaire;
 - dégager le mini ballon par le haut.

Remontage: procéder à la remise en place des différentes pièces précédemment démontées (respecter l'ordre inverse). Ouvrir les différentes vannes, remettre la chaudière en pression et purger. Vérifier les bonnes étanchéités eau, gaz et évacuation des produits de combustion.

Remettre en route la chaudière en effectuant les tests de fonctionnement (§ 3.6.3).

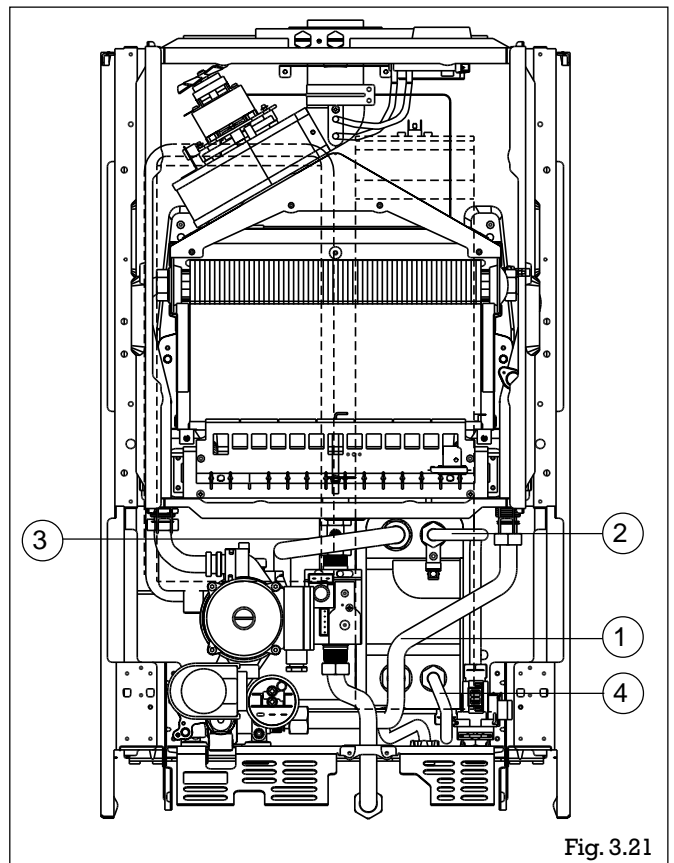


Fig. 3.21

4 INSTRUCTIONS POUR L'UTILISATEUR

4.1 PREMIERE MISE EN SERVICE

⚠ La chaudière a été réglée par un installateur qualifié pour fonctionner avec le type de gaz distribué. Dans le cas d'un changement de distribution de gaz, il est nécessaire de modifier les réglages et certains organes de l'appareil. Ces modifications ne peuvent être effectuées que par un professionnel qualifié.

⚠ **POUR LA BELGIQUE:** la chaudière a été réglée et scellée en usine à la catégorie I_{2E+} et ne nécessite aucun réglage.

⚠ Ne pas essayer de réparer l'appareil en cas de panne et/ou de mauvais fonctionnement.

Pour une meilleure utilisation il faut se rappeler que:

- un nettoyage périodique de l'habillage avec de l'eau savonnée, en plus de l'amélioration de son aspect esthétique, le préservera de la corrosion et allongera sa durée de vie;
- au cas où la chaudière murale serait enfermée dans un meuble suspendu, il faut laisser un espace d'au moins 5 cm de chaque côté pour l'aération et pour en permettre l'entretien;
- pour un meilleur confort et une utilisation rationnelle de la chaleur, l'installation d'un thermostat d'ambiance permettra de profiter d'apports thermiques gratuits.

- dès la mise en route de la chaudière, il est vivement conseillé de souscrire un contrat d'entretien avec un professionnel qualifié assurant le suivi de la chaudière et de son bon fonctionnement.

4.2 ORGANES DE COMMANDE ET DE CONTROLE

Le tableau de commande (fig. 4.1) comprend les fonctions principales permettant le contrôle et la gestion de la chaudière. Le tableau est accessible après ouverture du volet placé sur la partie inférieure de la chaudière en exerçant une légère pression.

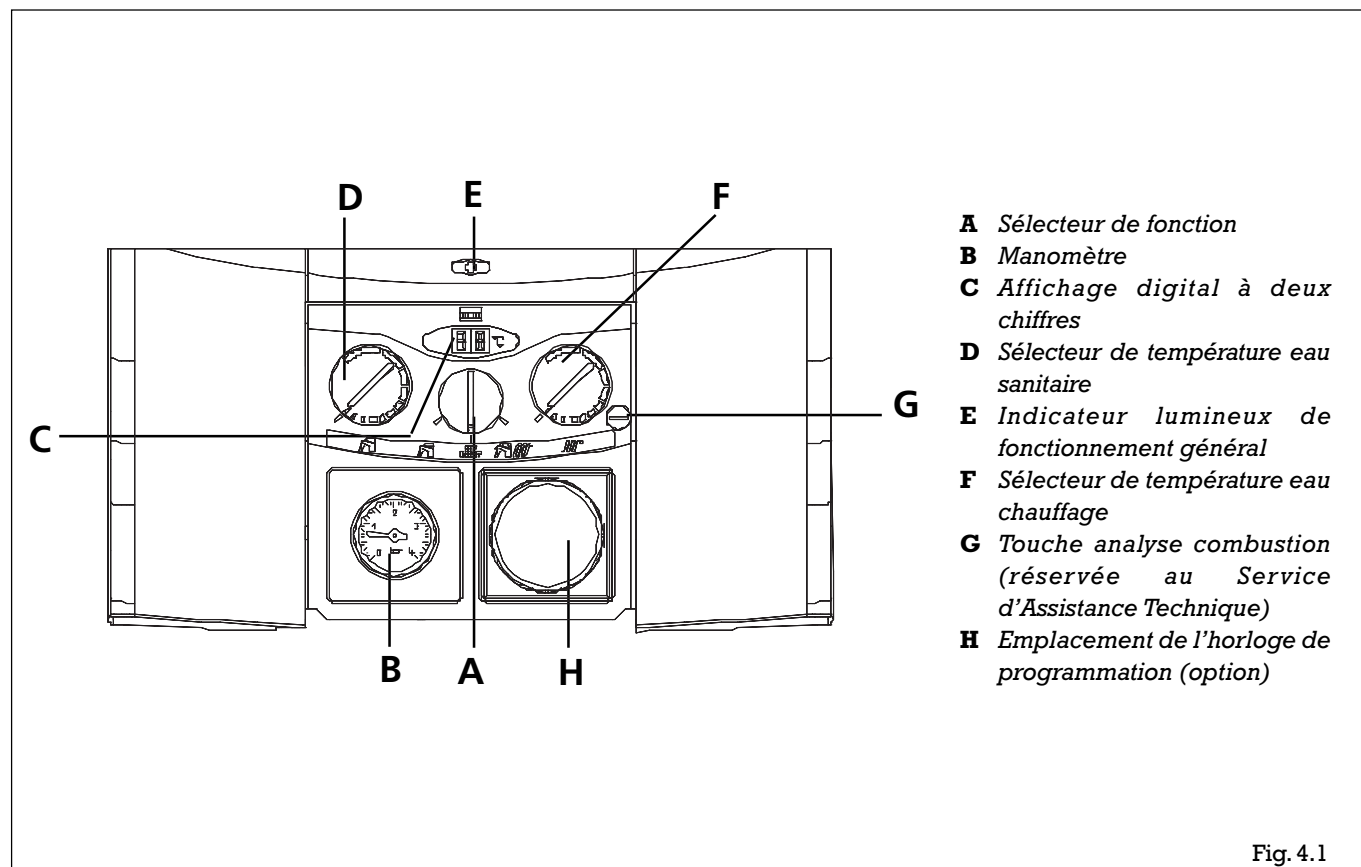


Fig. 4.1

4.3 MISE EN ROUTE DE LA CHAUDIERE

Le premier allumage de la chaudière doit être effectué avec le professionnel qualifié qui fournira toutes les informations nécessaires au bon fonctionnement de l'appareil.

Par la suite, au cas où il serait nécessaire de remettre l'appareil en service, suivre attentivement les opérations décrites ci-après.

S'assurer que l'installation est bien remplie d'eau et correctement purgée et que la pression au manomètre B est suffisante (entre 0,6 et 1,5 bar).

Mettre la chaudière sous tension.

Ouvrir le robinet gaz en tournant dans le sens inverse des aiguilles d'une montre la manette placée sous la chaudière (fig. 4.2)

S'assurer que le robinet à l'entrée de l'eau froide sanitaire soit ouvert (manette placée vers le haut) (fig. 4.3).

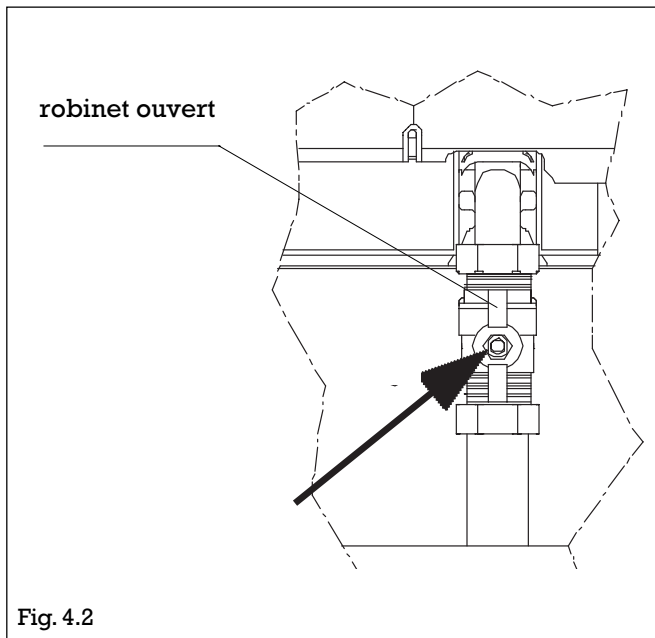
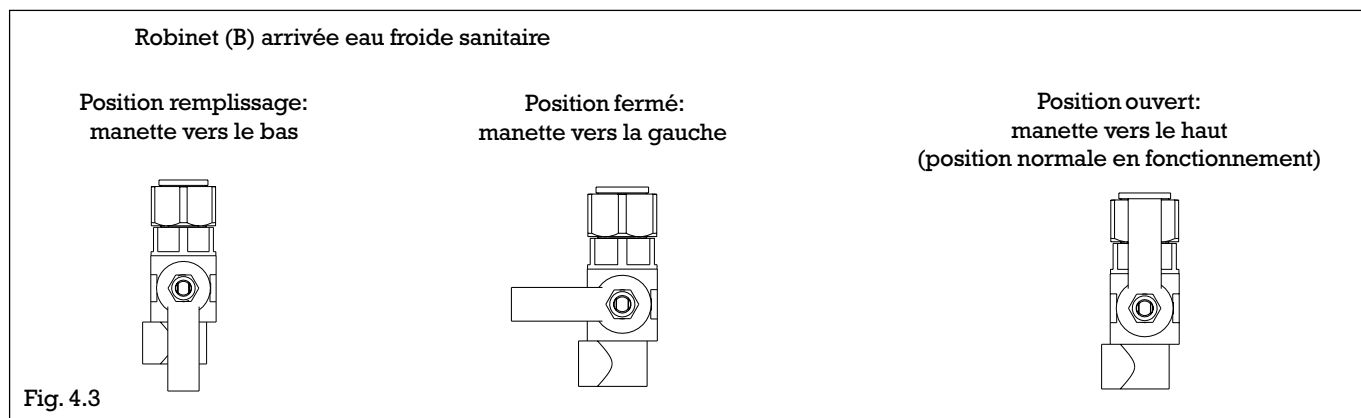


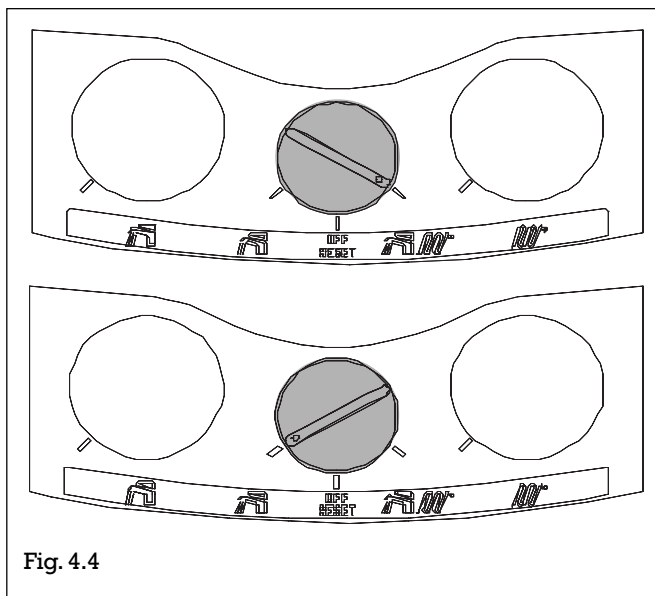



Fig. 4.2

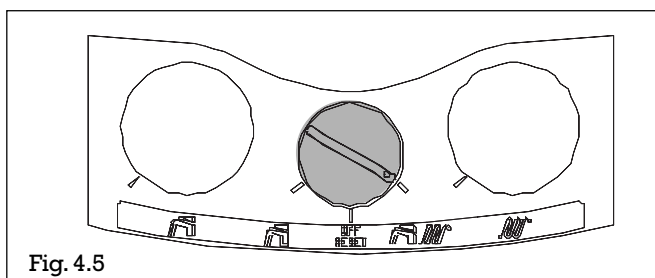


Placer le sélecteur de fonction sur le symbole «» (fonction hiver) ou sur «» (fonction été) selon la nécessité (fig. 4.4)



Fonction hiver

Pour l'utilisation en l'hiver, placer le sélecteur de fonction sur le symbole «» (hiver) (fig. 4.5). La chaudière fonctionnera pour la production du chauffage et de l'eau chaude sanitaire.



Régler le thermostat d'ambiance (si installé) à la température désirée (environ 20°C). Si une horloge de programmation est mise en place (option), il est nécessaire de la mettre en position "marche" (fig. 4.6).

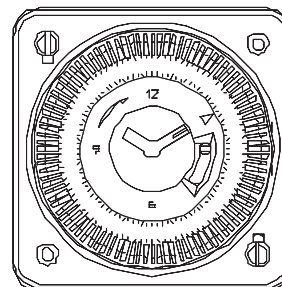



Fig. 4.6

Réglage de la température d'eau de chauffage

Pour régler la température de l'eau de chauffage, tourner dans le sens des aiguilles d'une montre le sélecteur avec le symbole «°». L'augmentation de la longueur des segments sur le bouton correspond à une augmentation de la température (fig. 4.7).

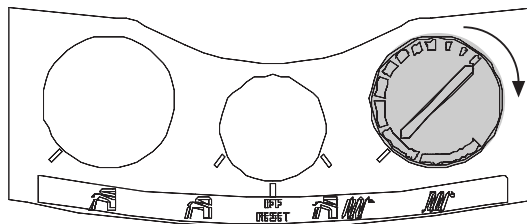



Fig. 4.7

Fonction été

En plaçant le sélecteur de fonction sur «», la chaudière ne produira que de l'eau chaude sanitaire (salles de bains, cuisine etc.) (fig. 4.8).

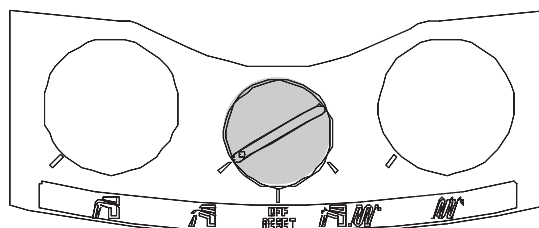



Fig. 4.8

Réglage de la température d'eau sanitaire

Pour régler la température de l'eau sanitaire (salles de bains, douches, cuisine etc.), tourner dans le sens des aiguilles d'une montre le sélecteur avec le symbole «» (fig. 4.9).

L'augmentation de la longueur des segments sur le bouton correspond à une augmentation de la température.

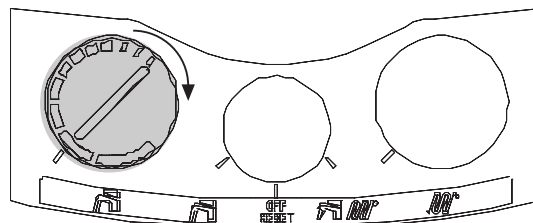


Fig. 4.9

4.4 ARRET DE L'APPAREIL

Arrêt momentané

En cas de brèves absences, placer le sélecteur de fonction sur OFF/RESET (ARRÊT/REARMEMENT) (fig.4.10). La fonction hors gel chaudière, circuit chauffage et circuit sanitaire est active sous réserve que l'alimentation électrique soit présente. Toutefois la résistance électrique n'est pas alimentée et l'eau contenue dans le mini ballon n'est pas maintenue en température.

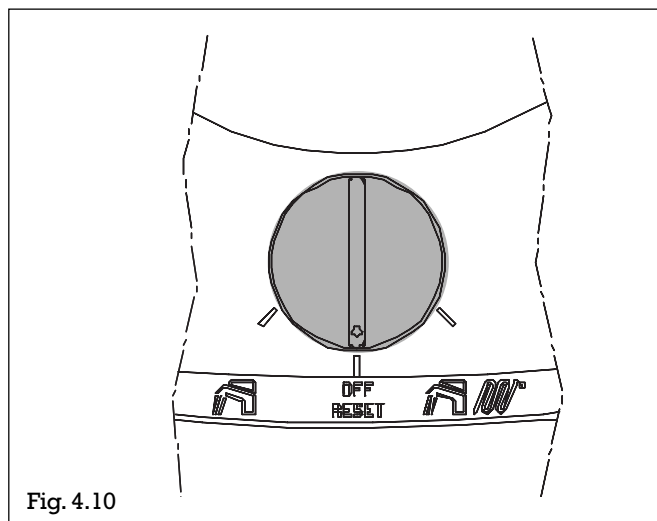


Fig. 4.10

Arrêt prolongé de l'appareil

En cas d'absences prolongées, placer le sélecteur de fonction sur ARRÊT/REARMEMENT (fig.4.10).

Fermer le robinet gaz placé sous la chaudière, en tournant la manette dans le sens des aiguilles d'une montre (fig. 4.11).

⚠ Dans ce cas la fonction hors gel chaudière est inactive. S'il y a risque de gel, vidanger la chaudière et l'installation ou consulter le professionnel assurant le suivi de l'installation pour l'insertion d'un produit antigel.

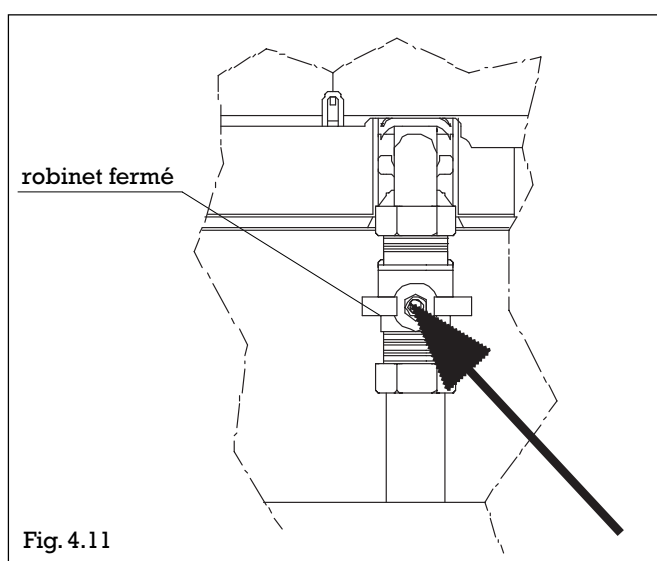


Fig. 4.11

4.5 VIDANGE DE L'APPAREIL

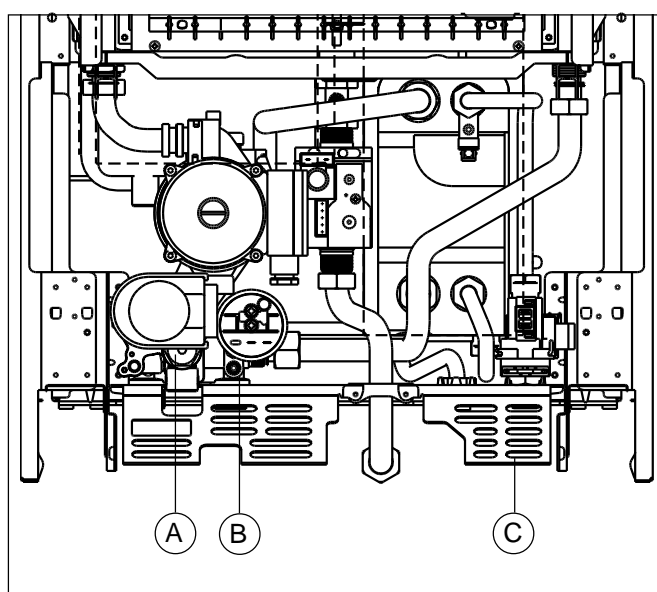
Vidange de la chaudière et de l'installation:

- éteindre la chaudière;
- soulever le levier de la soupape de sécurité (A) ou dévisser légèrement la petite vanne de vidange (B) placée sous le pressostat eau (clé plate de 11 à glisser par le dessous), l'eau s'écoulera par le petit tube plastique;
- vidanger les points les plus bas de l'installation.

Vidange du circuit sanitaire:

Chaque fois qu'il y a risque de gel, le circuit sanitaire doit être vidangé en procédant de la façon suivante:

- éteindre la chaudière;
- fermer le robinet d'alimentation général en eau;
- laisser le robinet d'entrée d'eau froide de la chaudière (C) en position " ouvert " (manette vers le haut);
- ouvrir tous les robinets d'eau chaude et froide;
- vidanger aux points les plus bas.



4.6 AFFICHAGE DIGITAL ET DISPOSITIFS DE SECURITE

La chaudière est équipée d'un affichage digital à deux chiffres indiquant:

- lorsque le **témoin lumineux est vert fixe** (fig. 4.12): la température correspondant à l'utilisation en cours (température de la chaudière ou de l'eau sanitaire lors de soutirages);
- lorsque le **témoin lumineux est rouge clignotant** (fig. 4.13): une anomalie dans le fonctionnement.

Les anomalies indiquées sont les suivantes:

01 Absence de flamme

Apparaît lors d'un fonctionnement incorrect pendant la phase d'allumage ou de fonctionnement du brûleur.

02 Intervention thermostat limite

Apparaît lorsque la température de l'eau de chauffage dépasse 105°C.

03 Evacuation des fumées incorrecte

Apparaît en cas d'anomalie dans l'évacuation des produits de combustion ou dans l'aspiration d'air, suite à un fonctionnement déficient du ventilateur.

04 Manque d'eau

Apparaît en cas de pression d'eau insuffisant dans la chaudière.

06 Sonde sanitaire interrompue ou en court-circuit

07 Sonde chauffage interrompue ou en court-circuit

08 Intervention thermostat brûleur

Apparaît lors d'une surchauffe du brûleur suite à un dysfonctionnement.

Après l'apparition d'un code anomalie, attendre au moins 10 secondes avant de remettre l'appareil en état de fonctionnement.

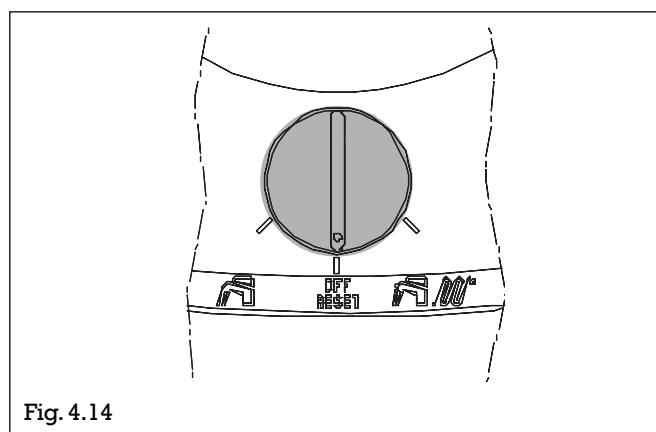
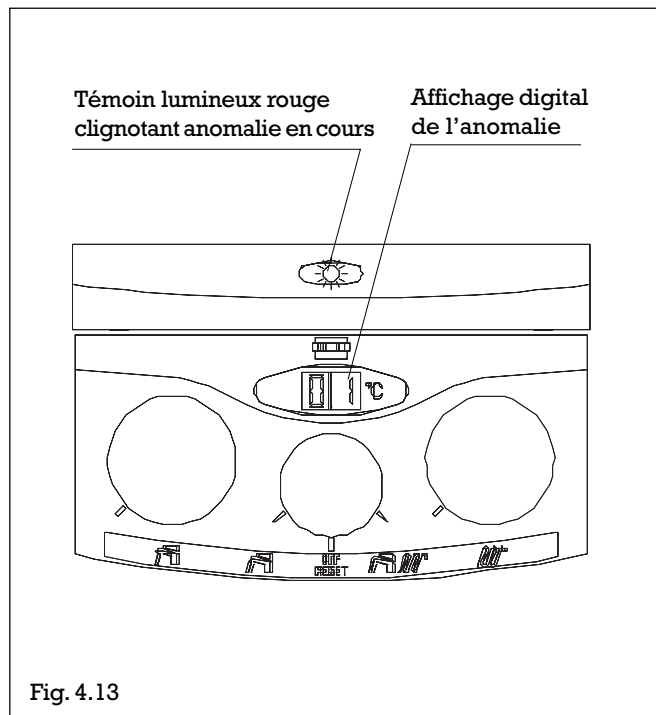
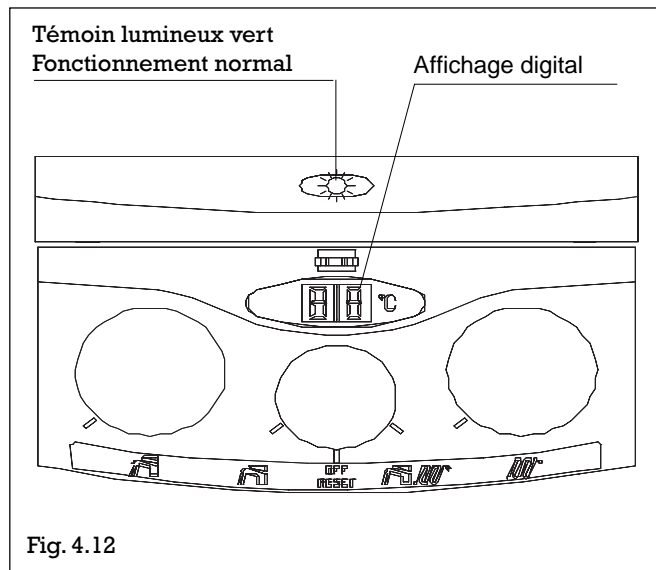
Pour remettre l'appareil en état de fonctionnement procéder comme suit:

Anomalies 01-02-03

Placer le sélecteur de fonction sur ARRET/REARMEMENT et le remettre ensuite dans la position désirée (fig. 4.14).



Si la chaudière reprend son fonctionnement normal, l'anomalie est due à une situation fortuite. La répétition des arrêts en code **01-02-03** nécessite au contraire un contrôle soigné du circuit de combustion ainsi que du circuit hydraulique.

Faites appel au professionnel assurant le suivi de l'installation.



Anomalie 04

Vérifier la valeur de la pression de l'eau sur le manomètre. Si elle est inférieure à 0,5 bar à froid, il est nécessaire d'ajouter de l'eau dans l'installation de chauffage. Pour cela :

- placer le sélecteur de fonction sur ARRET/REARMEMENT;
 - placer le robinet d'arrivée d'eau froide (**L**) sur la position "remplissage" (fig.4.15);
 - fermer la vanne d'arrêt départ (**N**) (manette à l'horizontale) et laisser la vanne d'arrêt retour (**M**) ouverte (manette à la verticale);
 - ouvrir le robinet du disconnecteur (**P**) en le tournant en sens inverse des aiguilles d'une montre jusqu'à ce que la pression soit comprise entre 0,6 et 1,5 bar (fig.4.16);
- Fermer le robinet du disconnecteur et replacer la vanne d'arrêt départ et le robinet d'arrivée d'eau froide en position "ouvert";
- replacer le sélecteur de fonction sur l'une des positions «  » ou «  » selon l'utilisation.

N.B. Si les tentatives de réarmement restent vaines, faire appel au professionnel assurant le suivi de l'installation.

Anomalies 06 - 07 - 08:

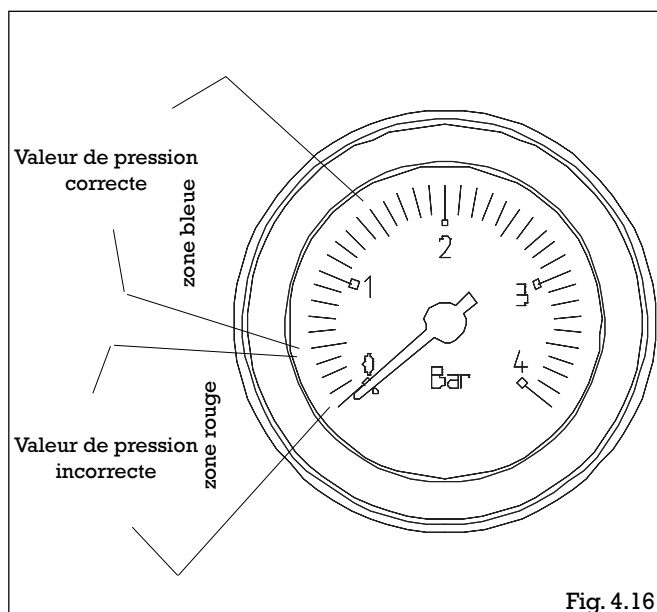
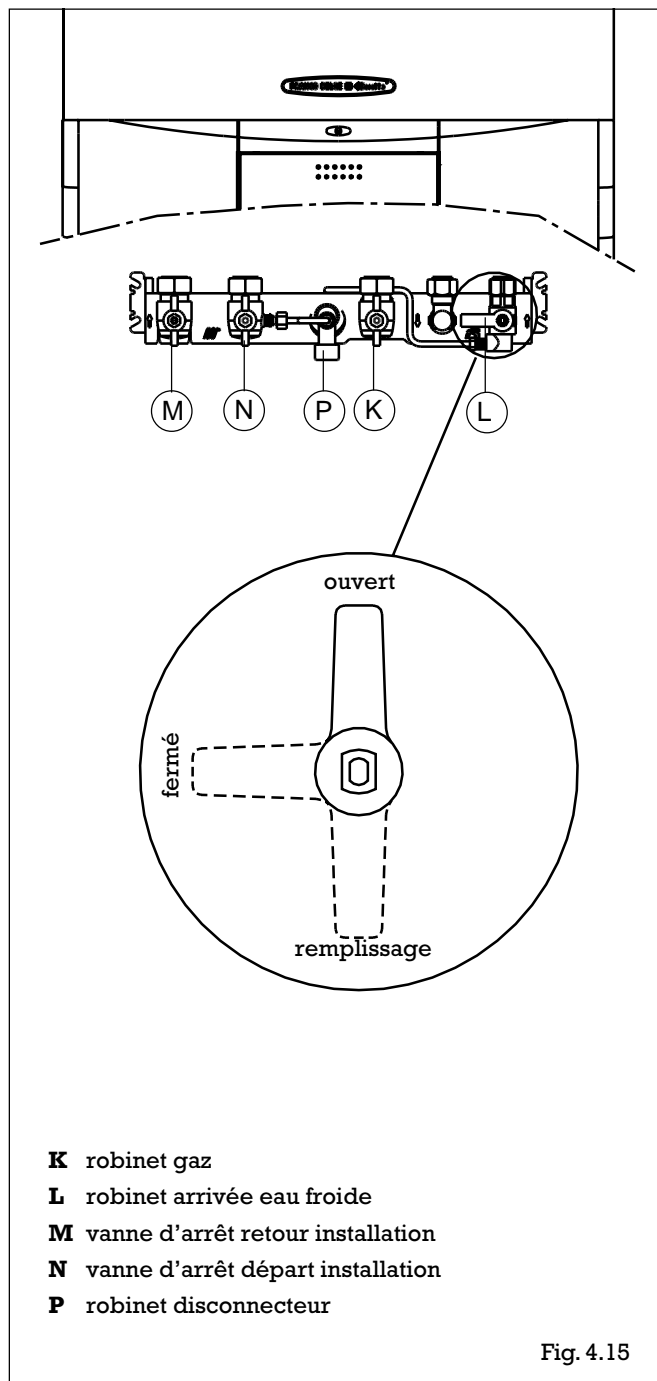
- Demander l'intervention du professionnel assurant le suivi de l'installation.
- S'abstenir de toute intervention.

4.7 ENTRETIEN

Pour que la chaudière garde son bon rendement, il faut la nettoyer et contrôler 1 à 2 fois par an.

Consulter un professionnel qualifié. Nous rappelons qu'il est vivement conseillé de souscrire un contrat d'entretien dès la mise en route de l'appareil.

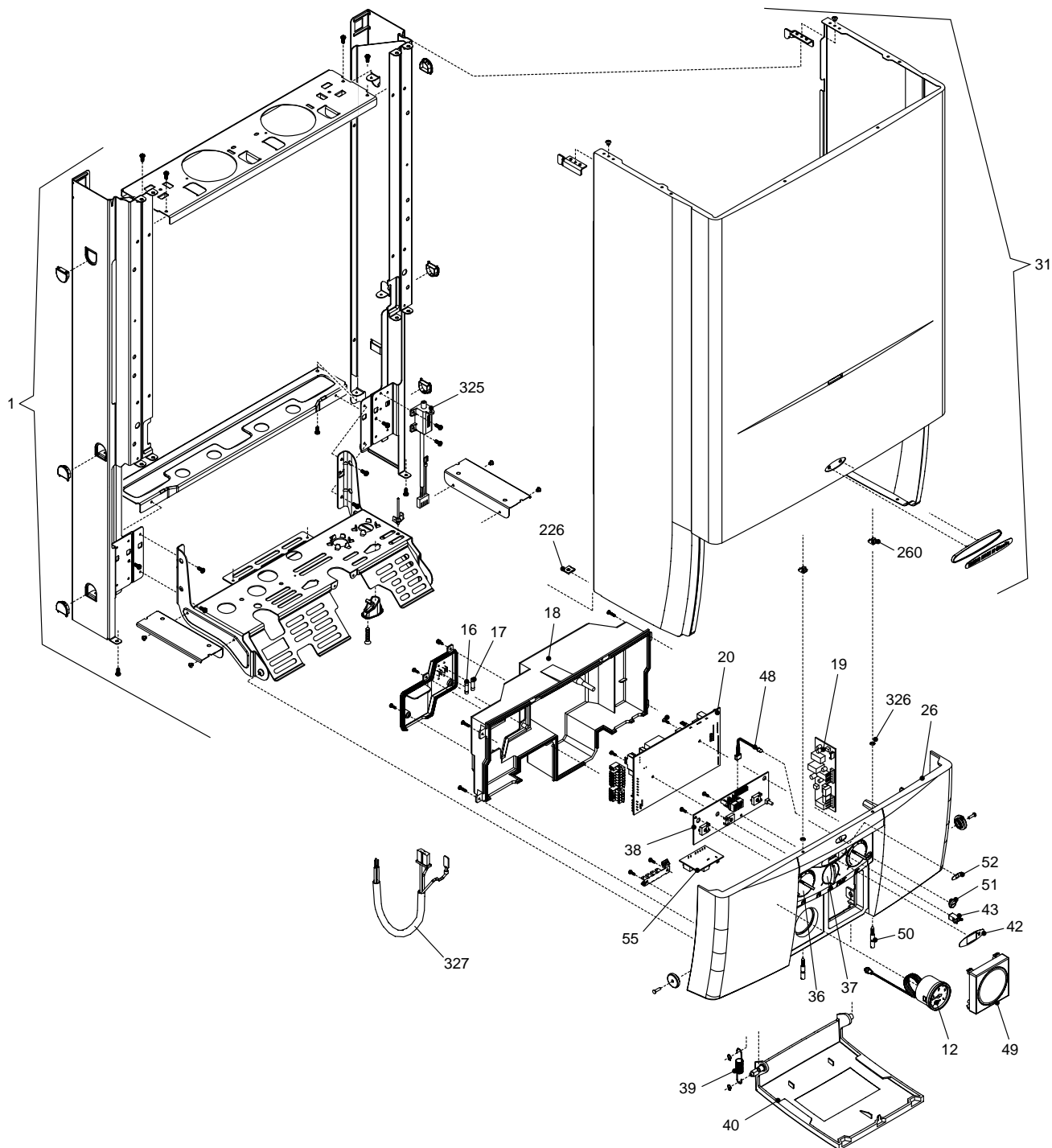
L'habillage de la chaudière se nettoie à l'eau et au savon uniquement. Ne pas utiliser de produits abrasifs.



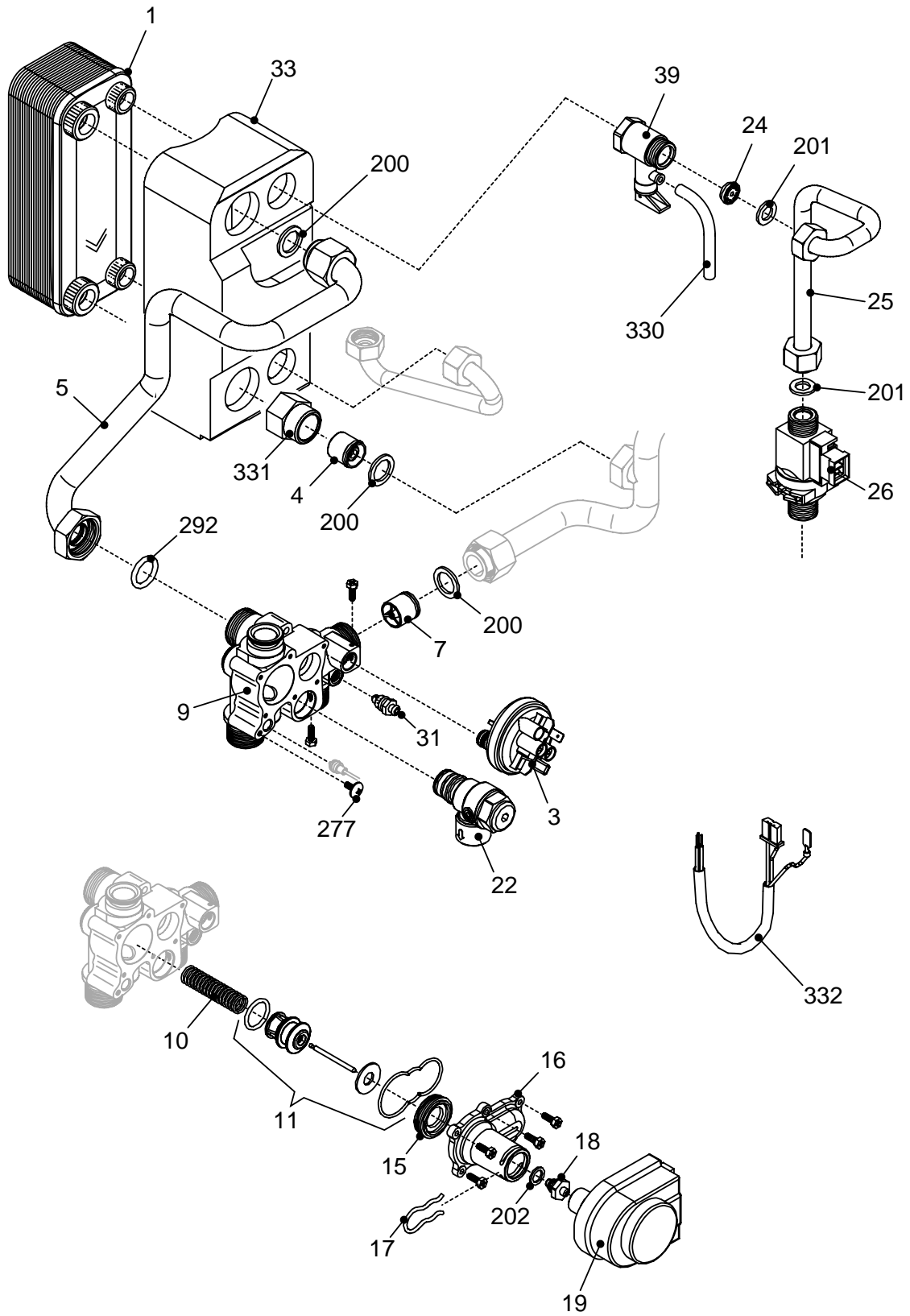
5 PIÈCES DETACHEES

Pour toute commande de pièces détachées, indiquer: le type et la référence de l'appareil y compris l'indice littéral de couleur (inscrit sur le certificat ou plaque signalétique), la désignation et le code article de la pièce.

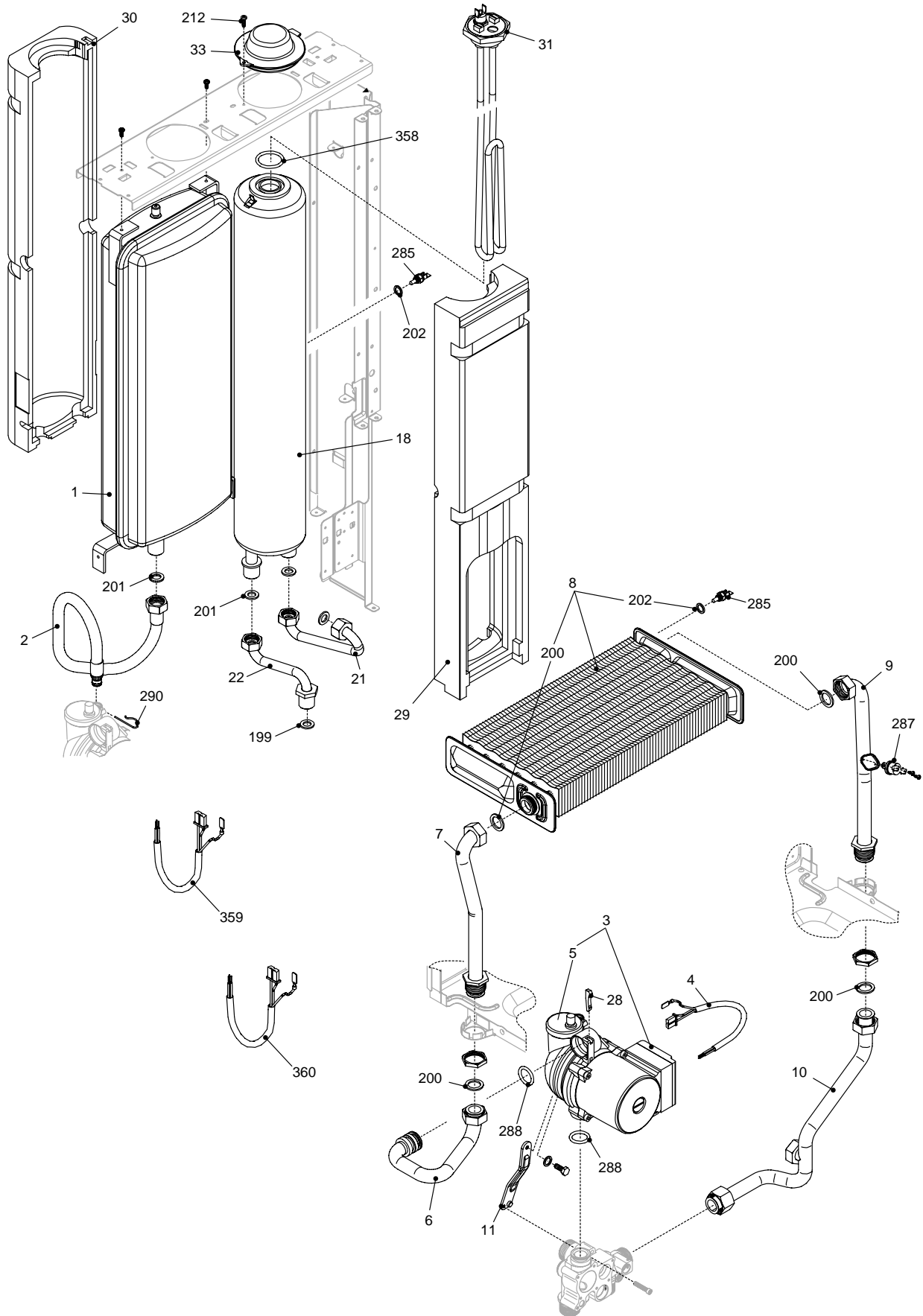
Vue 1



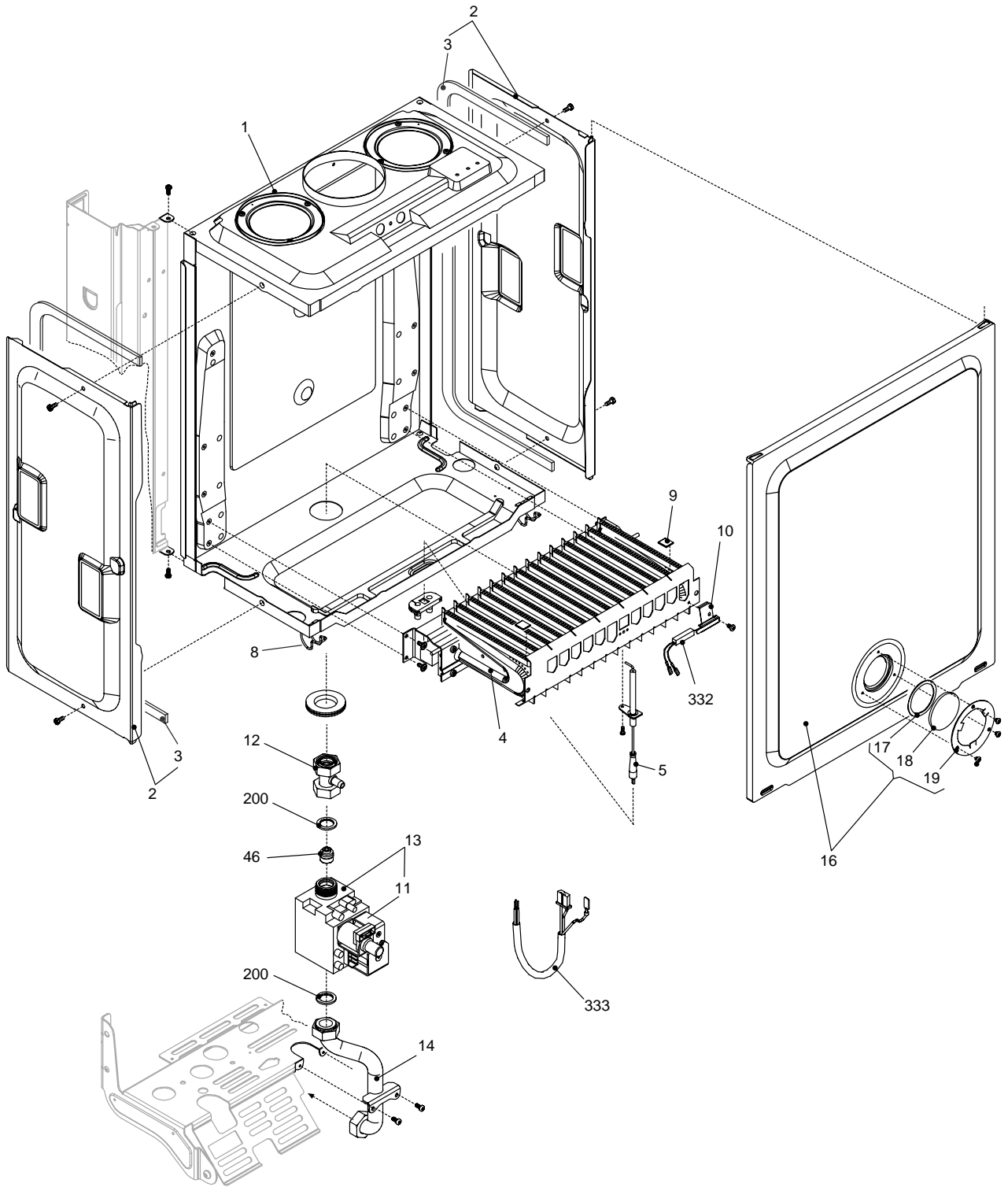
Vue 2



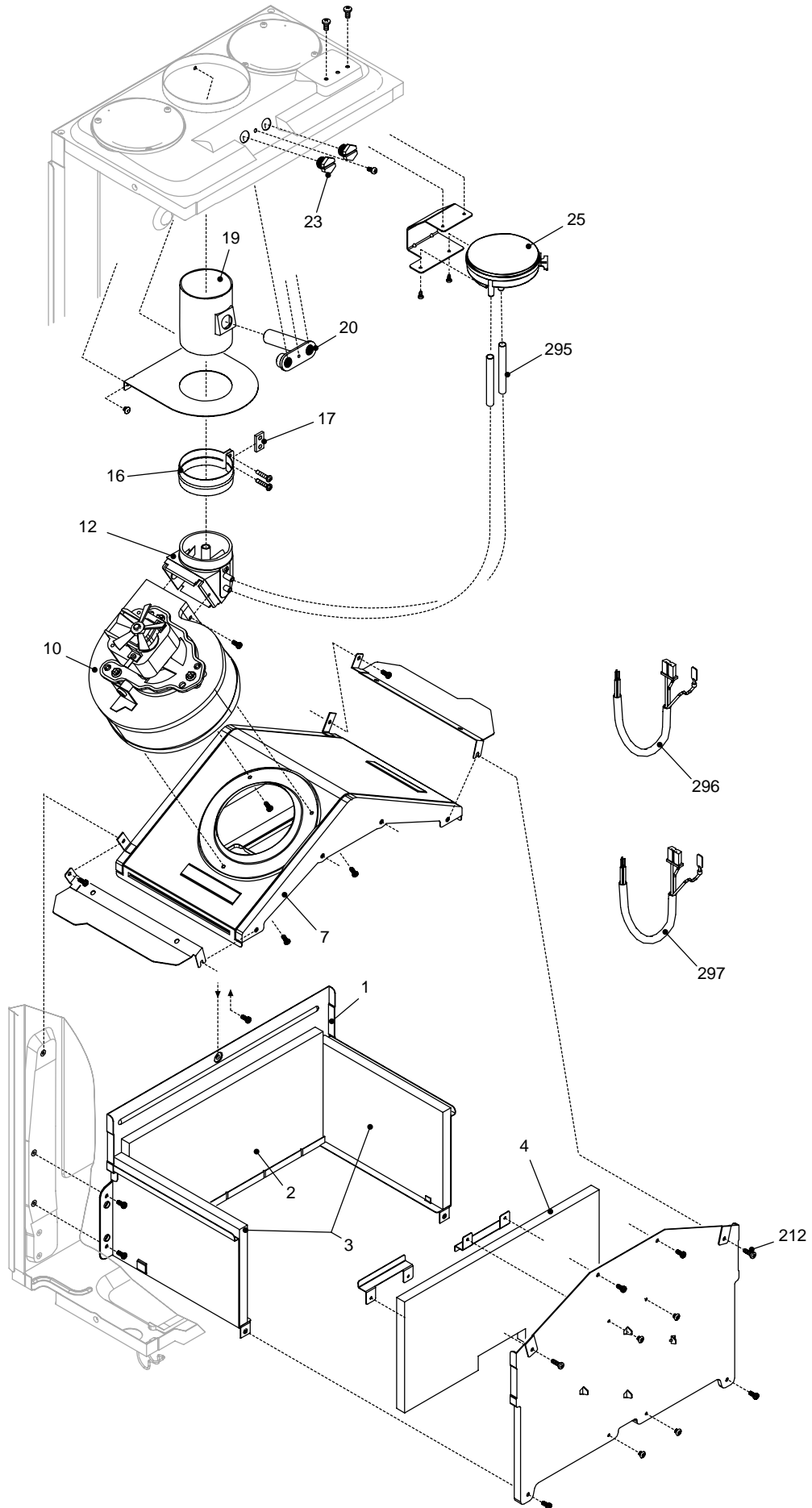
Vue 3



Vue 4



Vue 5



VUE	N°	CODE ARTICLE	DENOMINATION	
Vue 1	12	149965	Manomètre	
	16	199917	Fusible 5 x 20 2A	
	17	199919	Fusible 5 x 20 100mA	
	19	102125	Platine d'allumage ACF02X	
	20	102127	Platine principale MC12X	
	26	177110	Tableau de bord	
	31	135528	Habillage complet	
	36	149875	Manette chauff/sanit avec clip	
	37	149874	Manette on-off-reset avec clip	
	38	102120	Platine auxiliaire SC01	
	39	166062	Ressort portillon	
	40	161006	Portillon	
	43	110321	Clip fermeture portillon	
	48	191055	Led de signalisation	
	51	104710	Bouchon touche maxi	
	55	102126	Platine microaccumulation BE02	
	325	198628	Transformateur d'allumage	
	327	109278	Câblage électrique	
	328	109279	Câblage microaccumulation	
			110881	Connecteur électrique 4 pôles
			110882	Connecteur électrique 7 pôles
			143021	Kit visserie habillage
	Vue 2	1	161057	Préparateur sanitaire
3		159728	Pressostat eau	
4		110109	Clapet d'isolement	
5		182627	Tuyauterie retour préparateur	
7		110111	Clapet d'isolement	
10		166050	Ressort obturateur	
11		143023	Pochette de réfection vanne directionnelle	
15		101805	Bague	
17		110322	Clip fixation moteur	
18		122638	Presse étoupe collecteur	
19		150310	Moteur vanne directionnelle	
22		174419	Soupape de sureté	
24		146307	Limiteur de débit 13 l/mn	
25		182630	Tuyauterie eau froide	
26		119437	Détecteur de débit sanitaire	
31		166707	Robinet de vidange	
33		141042	Isolation préparateur	
39		174421	Soupape sanitaire	
200		142414	Joint 3/4" (par 10)	
201		142416	Joint 1/2" (par 10)	
202		142674	Joint	
292		142669	Joint torique	
331		164344	Raccord	
332	109283	Câblage moteur vanne		
Vue 3	1	188229	Vase d'expansion	
	2	183027	Tube flexible vase	
	3	109932	Circulateur	
	4	109284	Câblage circulateur	
	5	159425	Purgeur dégazeur	
	6	182250	Tuyauterie retour	
	7	182243	Tuyauterie retour échangeur	
	8	112520	Echangeur 28 kW	
	9	182624	Tuyauterie départ échangeur	
	10	182631	Tuyauterie départ	
	18	102056	Ballon 3,5 l	
	21	182629	Tuyauterie entrée ballon	
	22	182628	Tuyauterie sortie ballon	
28	110323	Clip fixation circulateur		

	29	141041	Isolation ballon frontale
	30	141040	Isolation ballon arrière
	31	165927	Résistance électrique
	199	142420	Joint
	200	142414	Joint 3/4" (par 10)
	201	142416	Joint 1/2" (par 10)
	202	142674	Joint
	285	198733	Sonde NTC
	287	178960	Thermostat sécurité
	288	142667	Joint torique circulateur
	290	110326	Clip fixation vase
	358	142682	Joint de ballon
	359	109282	Câblage sonde sanitaire
	360	109280	Câblage résistance ballon
Vue 4	4	105932	Brûleur complet gaz naturels
	5	124385	Electrode
	8	110329	Clip fixation chambre combustion (par 10)
	11	106124	Bobine de modulation complète
	12	182625	Tuyauterie vanne gaz-brûleur
	13	188163	Vanne gaz SIT 845 SIGMA
	14	182626	Tuyauterie arrivée gaz
	17	142405	Joint de vitre
	18	188772	Vitre
	19	175035	Support vitre
	46	120055	Diaphragme Ø 4,9 mm
	200	142414	Joint 3/4" (par 10)
	332	178961	Thermostat brûleur
	333	109281	Câblage vanne gaz
		139624	Injecteur gaz naturels 2 x 0,98
Vue 5	1	132527	Chambre de combustion
	2	157541	Plaque isolant arrière
	3	167539	Plaque isolant latérale
	4	157540	Plaque isolant frontale
	10	188522	Ventilateur
	16	110603	Collier d'étanchéité
	17	142400	Joint
	25	159730	Pressostat fumées différentiel
	212	190010	Vis (par 10)
	296	109277	Câblage ensemble combustion
	297	109108	Câblage ventilateur

6 CONDITIONS DE GARANTIE

Garantie Contractuelle

Les dispositions du présent certificat de garantie ne sont pas exclusives du bénéfice au profit de l'acheteur du matériel, concernant la garantie légale ayant trait à des défauts ou vices cachés, qui s'appliquent, en tout état de cause, dans les conditions des articles 1641 et suivant du code civil.

Nos appareils sont garantis **deux ans** contre tout défaut ou vice de matière et de fabrication. Cette garantie porte sur le remplacement, des pièces reconnues défectueuses d'origine par notre service «Contrôle-Garantie», port et main d'oeuvre à la charge de l'utilisateur.

Validité de la garantie

La validité de la garantie est conditionnée:

- à l'installation et à la mise au point de l'appareil par un installateur professionnel;
- à l'utilisation et l'entretien réalisés conformément aux instructions précisées dans nos notices;
- à la maintenance de l'appareil par un professionnel agréé dès la première année d'utilisation suivant son installation.

Exclusion de la Garantie

Ne sont pas couverts par la garantie:

- les voyants lumineux, les fusibles;
- les détériorations de pièces provenant d'éléments extérieurs à l'appareil (refoulement de cheminée ou

de ventouse, humidité, dépression non conforme, chocs thermiques, effet d'orage, etc...);

- les dégradations des composants électriques résultant de branchement sur secteur dont la tension mesurée à l'entrée de l'appareil serait inférieure ou supérieure de 10% de la tension nominale de 230V.

La garantie de l'appareil serait exclue en cas d'utilisation de l'appareil avec un combustible non recommandé et dont l'alimentation ne serait pas conforme aux prescriptions techniques (pression trop élevée, etc...).

La garantie de la chaudière serait exclue en cas d'implantation de l'appareil en ambiance chlorée (salon de coiffure, laverie, etc...).

La garantie du préparateur sanitaire serait exclue en cas d'utilisation avec une eau à forte teneur en calcaire (dureté supérieure à 20°TH) ou acide (PH inférieur à 7) Aucune indemnité ne peut nous être demandée à titre de dommages et intérêts pour quelque cause que ce soit.

Dans un souci constant d'amélioration de nos matériels, toute modification jugée utile par nos services techniques et commerciaux, peut intervenir sans aucun préavis.

Les spécifications, dimensions et renseignements portés sur nos documents, ne sont qu'indicatifs et n'engagent nullement notre Société.

Société Industrielle de Chaudières
Rue O. Variscotte
59660 MERVILLE
Téléphone: 03-28.43.43.43
Fax: 03-28.43.43.99
RC Hazebrouck
Siren 440 555 886

Matériel sujet à modifications sans préavis.
Document non contractuel.