



VUE ECLATEE  
CHAUFFE EAU ELECTRIQUE

Modèles

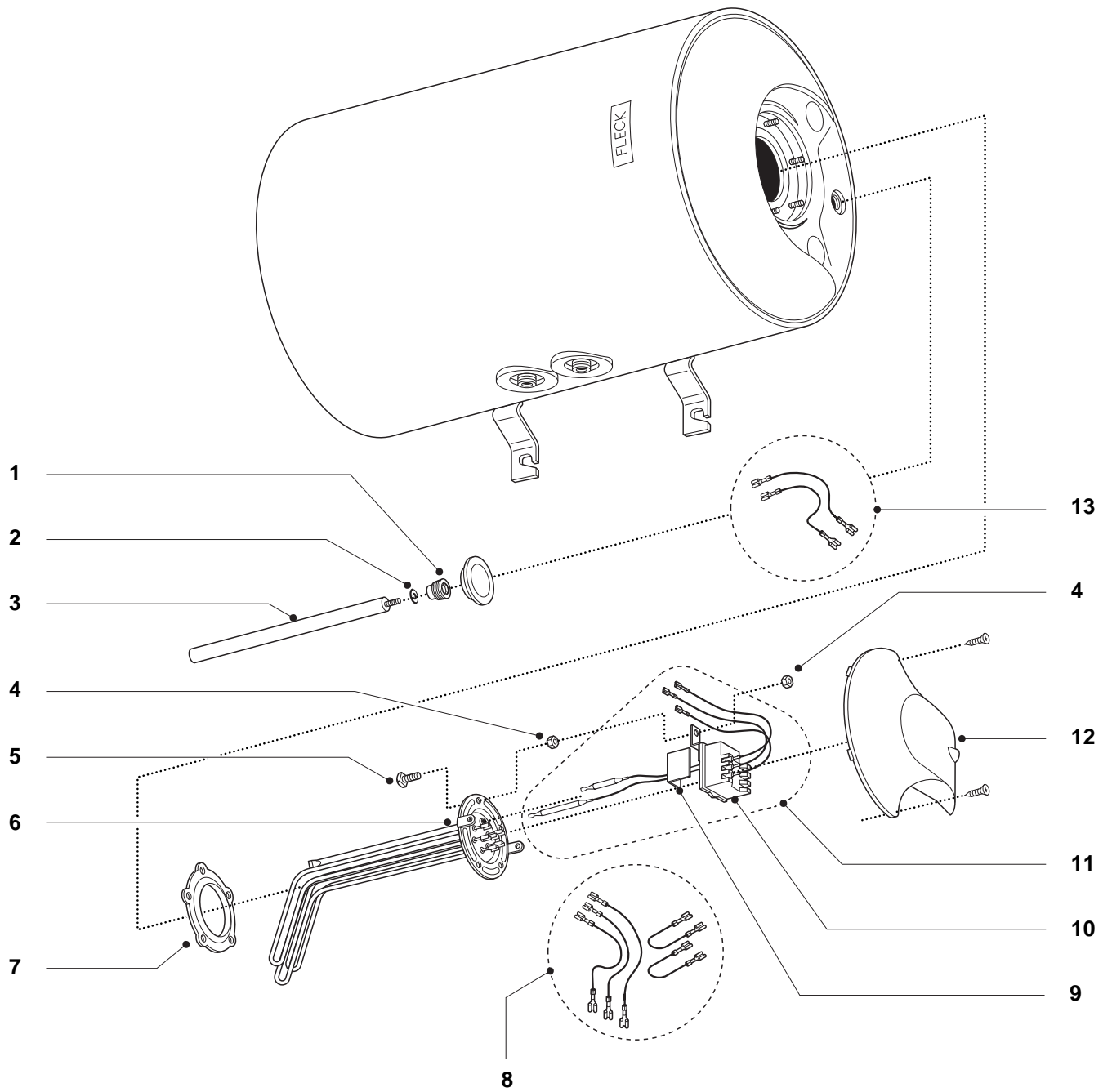
**R 150 HT**

**R 200 HT**

---

Edition 1 du 4 Janvier 1999





ER1999190520801002

MODELE	CODE	A PARTIR DE	REF.
R 150 HT	890774	98000000890774	A
R 200 HT	890775	98000000890775	B

ART.	CODE	DESCRIPTION	REF.	NOTE
1	919041	Bouchon male 3/4"xM8		
2	919042	Amortisseur anode M8		
3	919038	Anode D21,3 X 660 X M8	A	
3	919039	Anode D21.3 x 1000 x M8	B	
4	918004	Ecrou de fixation embase M8		
5	918001	Vis fixation embase M8x25		
6	816101	Embase D75 2200W TRI HO.RH.	A	
6	816102	Embase D75 2600W TRI HO. RH	B	
7	924001	Joint d'embase a 5 trous		
8	935085	Kit cablage electrique		
9	926122	Separateur plastique		
10	921030	Thermostat COTHERM seul		
11	921031	Thermos.COTHERM complet en kit		
12	926175	Calottine RHEEM TRI		
13	925074	Sachet 2 cables violets 100 FF		
100	928054	Sachets 4 vis 3.5x13+notice		11

NOTE	DESCRIPTION
11	Ne figure pas dans la vue eclatee