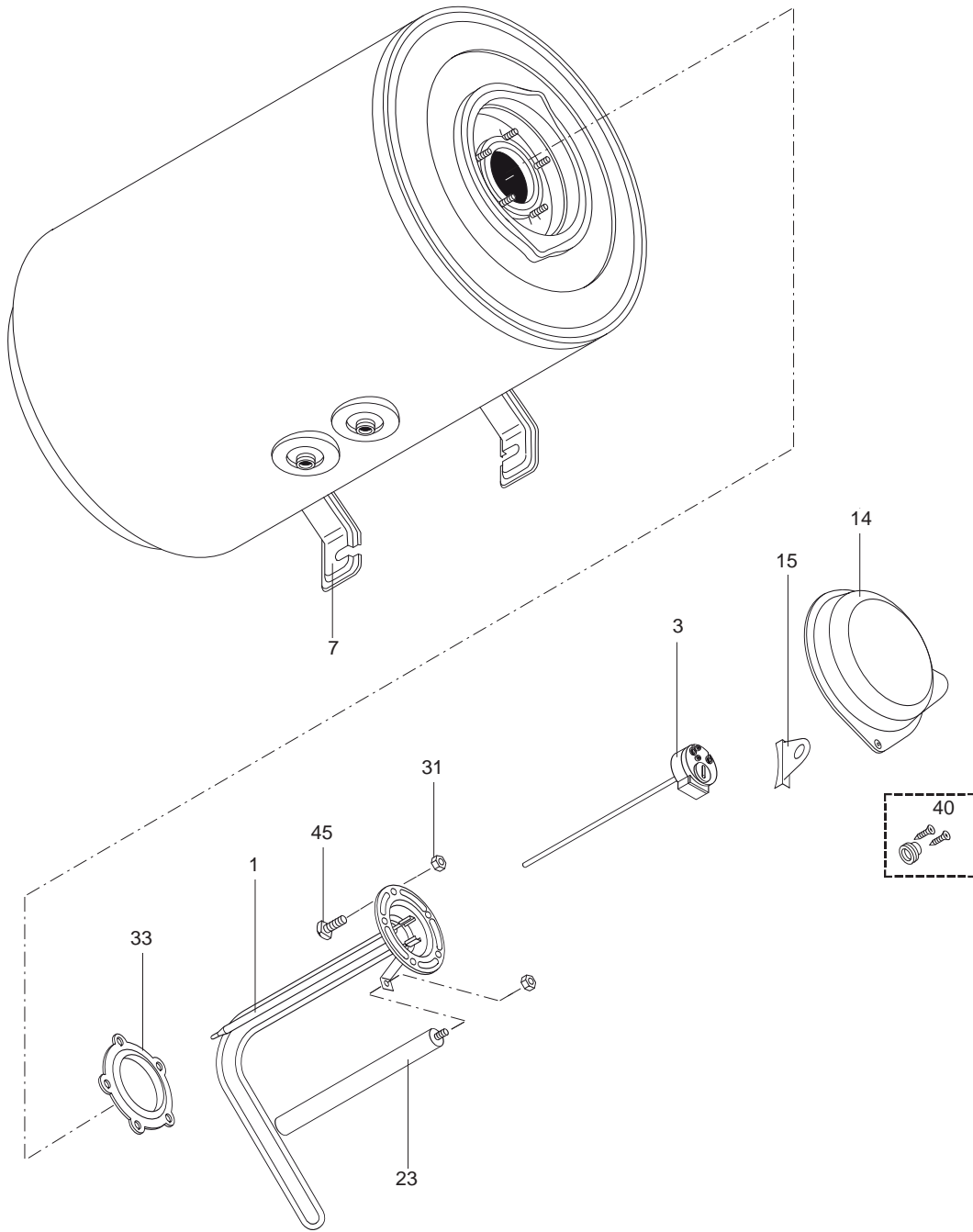


VUE ECLATEE
EAU CHAUDE ÉLECTRIQUE ACCUMULÉE
Modèle
HMI 075-100-150-200

R8216206-01FR - Edition 01 - 01/06/2008

890 129	75 HMI
890 615	FL 75 FHMI
890 130	100 HMI
890 616	FL 100 FHMI
890 132	HORIZ. 150 MONO (HM)
890 133	200 HMI

Code	Ind.	Modèle	Date Début	Date Fin
------	------	--------	------------	----------



LISTE DES ABRÉVIATIONS

EC	: Eau chaude.
EF	: Eau froide.
C	: Résistance Céramique (Chauffe normale).
Ca	: Résistance Céramique (Chauffe accélérée).
TP	: Résistance ThermoPlongeur.
1F	: Avec Robinetterie.
2F	: Sans Robinetterie.
3F	: Avec Robinetterie et une sortie supplémentaire.
AMI	: Avec Mélangeur Intégré.
SMI	: Sans Mélangeur Intégré.
TYPE	: Indique la nature de l'appareil.
PN	: Ces références concernent uniquement un appareil à Pression Normale.
BP	: Ces références concernent uniquement un appareil à Basse Pression.
PV	: Ces références concernent uniquement un appareil à Puissance Variable.
PF	: Ces références concernent uniquement un appareil à Puissance Fixe.

PLAQUE SIGNALÉTIQUE

NUMÉRO DE SÉRIE

Ex: 95 01 06500 4 (de 01/93 à 06/95)

Code séquentiel
Mois de fabrication : de 1 à 12 → Janvier à Décembre
Année de fabrication

Ex: 01 95 06500 4 (à partir de 07/95)

Code séquentiel
Année de fabrication
Mois de fabrication : de 1 à 12 → Janvier à Décembre

Ex: 003 126 0001 893077 OU

Référence appareil
Code séquentiel
Jour de fabrication Ex: 126 ème jour de l'année
Année de fabrication

Les renseignements portés sur les tarifs et documentations commerciales ou techniques, les schémas et côtes d'encombrements sont donnés à titre indicatif et valables à un instant donné. Le CONSTRUCTEUR se réserve le droit d'apporter toutes modifications de présentation, de forme, de dimension, de conception ou matière à ses produits.