



VUE ECLATEE  
CHAUFFE EAU ELECTRIQUE

Modèles

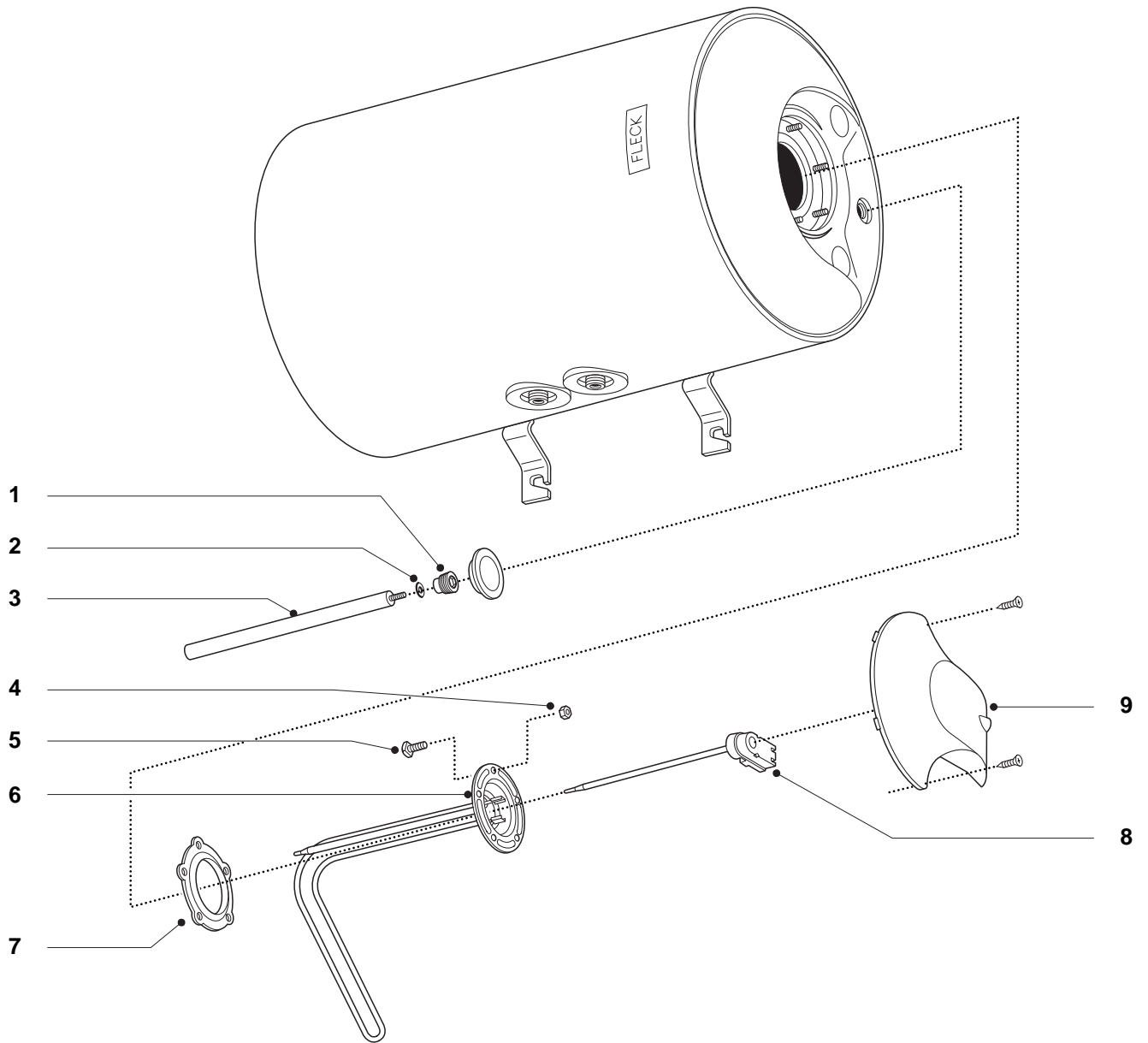
**R 075 HM**

**R 100 HM**

---

Edition 1 du 4 Janvier 1999





ER1999190520701002

MODELE	CODE	A PARTIR DE	REF.
R 075 HM	890772	980000000890772	A
R 100 HM	890773	980000000890773	B

ART.	CODE	DESCRIPTION	REF.	NOTE
1	919041	Bouchon male 3/4"xM8		
2	919042	Amortisseur anode M8		
3	570285	Anode D21.3x380xM8		
4	918004	Ecrou de fixation embase M8		
5	918064	Vis fixat.embase M8x20		
6	816099	Embase D.75 1200W	A	
6	816100	Embase D.75 1500W	B	
7	924001	Joint d'embase a 5 trous		
8	691565	Thermostat mono TAS 300		
9	926174	Calottine RHEEM MONO		
100	928054	Sachets 4 vis 3.5x13+notice		11

NOTE	DESCRIPTION
11	Ne figure pas dans la vue eclatee