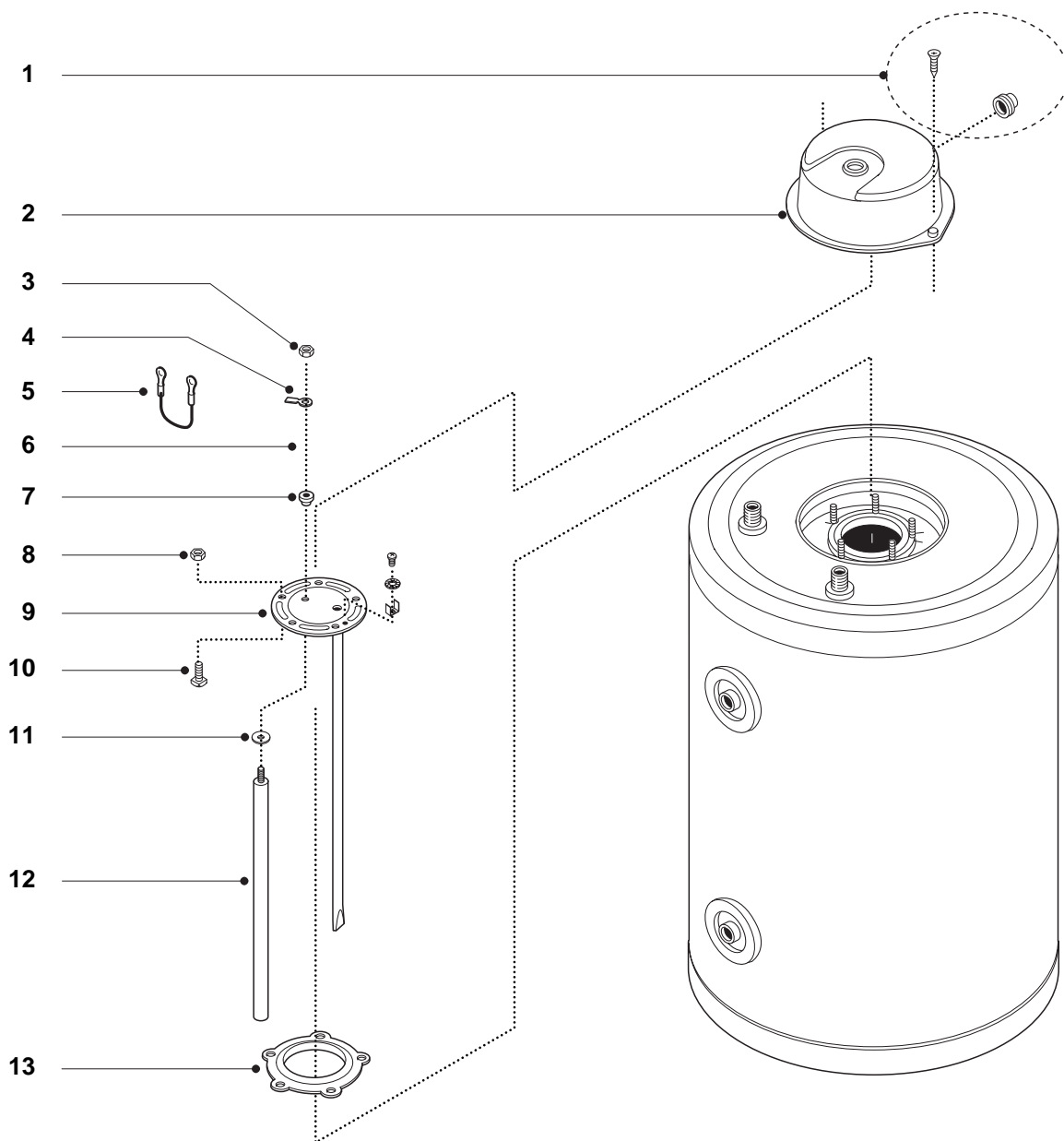




VUE ECLATEE
CHAUFFE EAU
Modèles
200 XST FLECK
300 XST FLECK

Edition 1 du 5 Novembre 1998





ER1998190520901002

MODELE	CODE	A PARTIR DU NUMERO:	REF.
200 XST FLECK	890226	98000000890226	A
300 XST FLECK	890227	98000000890227	B

ART.	CODE	DESCRIPTION	REF.	NOTE
1	926124	Support passe cable		
2	926166	Calottine neutre stable		
3	691600	Thermostat MTS TRI levier rouge		
4	926084	Separateur plastique steat.		
5	918012	Vis M5x8 DIN 7985 TC zing		
6	325066	Cables emballes		12
7	396010	Resistance steat.TRI 3000W+cab.		
8	924001	Joint d'embase a 5 trous		
9	918064	Vis fixat.embase M8x20		
10	918004	Ecrou de fixation embase M8		
11	396037	Embase emaillee D75+anode		
12	918083	Vis M 5x16 DIN798 TTC ZN		
13	919005	Anode D18x400xM5		
14	926136	Pieds HT 100		
100	926108	Sachet passe-cable		11

NOTE	DESCRIPTION
11	Non dessiné
12	Monte sur la resistance 396010