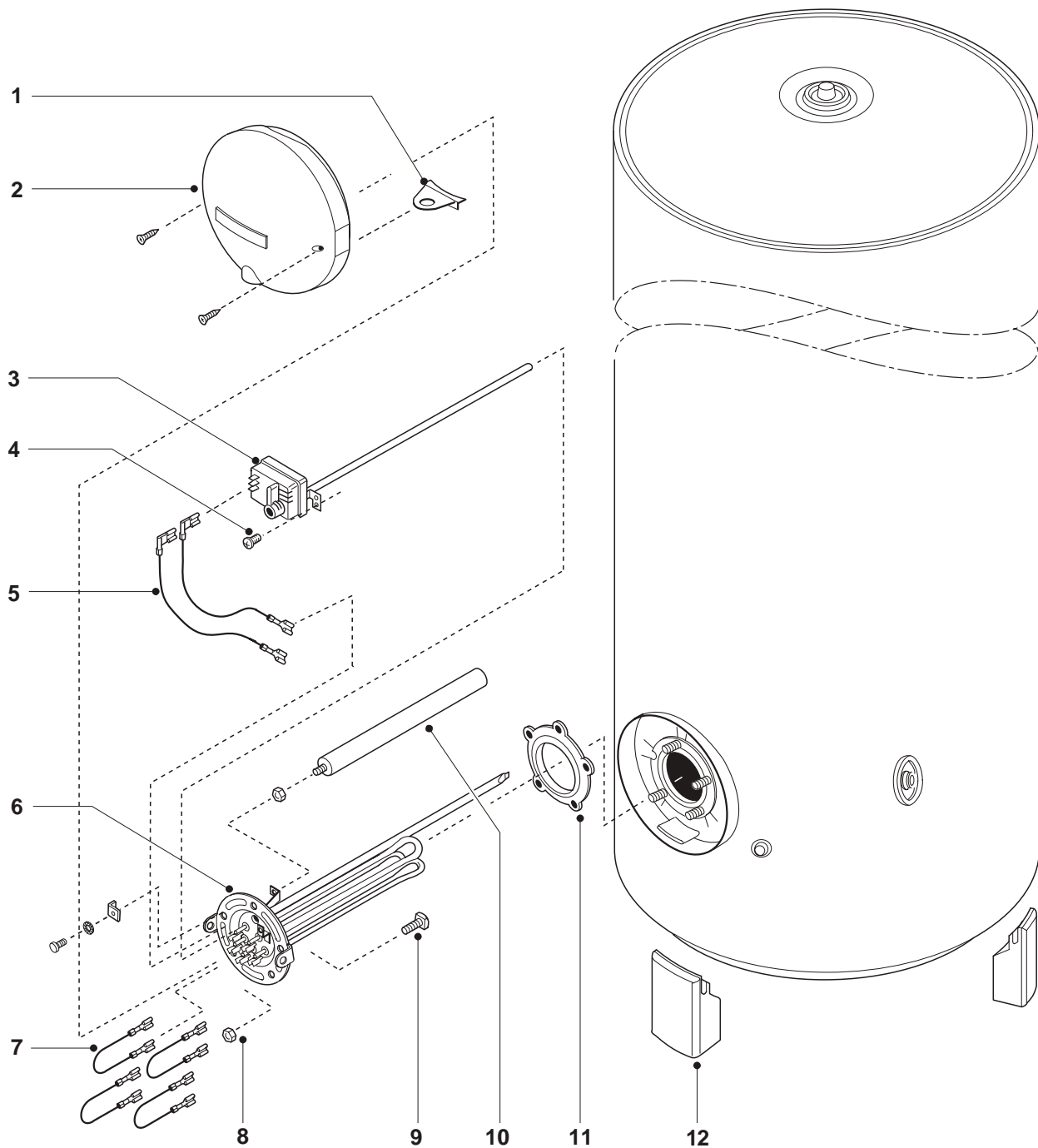




VUE ECLATEE
CHAUFFE EAU ELECTRIQUE
Modèle
F 300 STT

Edition 1 du 25 Novembre 2003





ER2.00320000530.1002

MODELE	CODE	A PARTIR DU NUMERO:	REF.
F 300 STT	892352	020000001 890221	A

ART.	CODE	DESCRIPTION	REF.	NOTE
1	926124	Support passe cable		
2	926166	Calottine		
3	691600	Thermostat TAS TFP F75 450		
4	918012	Vis M5x8mm zinguée (20 pces)		
5	925025	Câble 2,5x160 triph.		21
6	816538	Résistance 3x1000W 230V D.75 + anode		
7	925075	Câble 2,5x100 triph.		22
8	918004	Ecrou de fixation embase M8		
9	918064	Vis de fixation embase M8x20 (20 pces)		
10	919047	Anode 21,3x290 M8		
11	924001	Joint de bride 5 trous		
12	926136	Pied HT 100		
101	926108	Sachet passe-câble		11
102	992143	Sachet 1 câble 160 fast. fem.		11

NOTE	DESCRIPTION
11	Non dessiné
21	Commander 2 pieces
22	Commander 4 pieces