



VUE ECLATEE  
CHAUFFE EAU

Modèles

**R 50 VM**

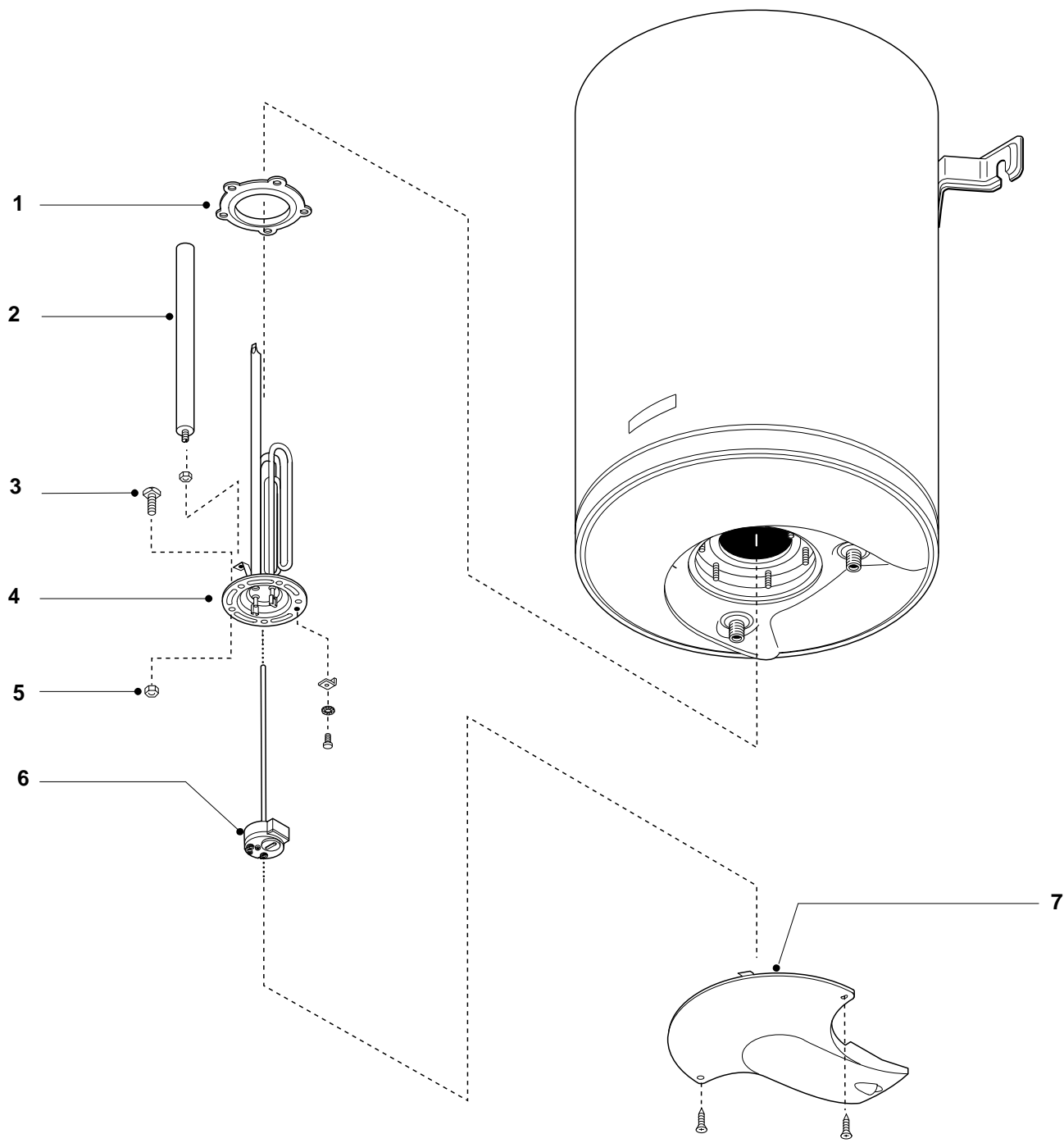
**R 75 VM**

**R 100 VM**

---

Edition 1 du 20 Fevrier 1998





ER1998190509001002

MODELE	CODE	A PARTIR DE	REF.
R 50 VM	890750	970000000890750	A
R 75 VM	890751	970000000890751	B
R 100 VM	890752	970000000890752	C

ART.	CODE	DESCRIPTION	REF.	NOTE
1	924001	Joint d'embase a 5 trous		
2	919052	Anode D25.5x270xM8		
3	918064	Vis fixat.embase M8x20		
4	816095	Embase 1500W D75 + anode		
5	918004	Ecrou de fixation embase M8		
6	691219	Thermostat MONO TBS 300V		12
6	691522	Thermostat MTS mono		
7	926174	Calottine RHEEM MONO		
8	928054	Sachets 4 vis 3.5x13+notice		11

NOTE	DESCRIPTION
11	Ne figure pas dans la vue eclatee
12	A partir du matricule 97...